

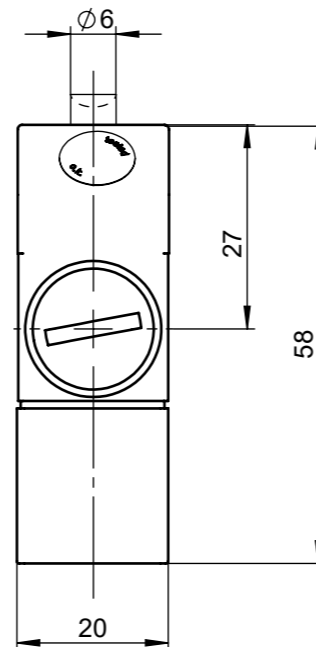
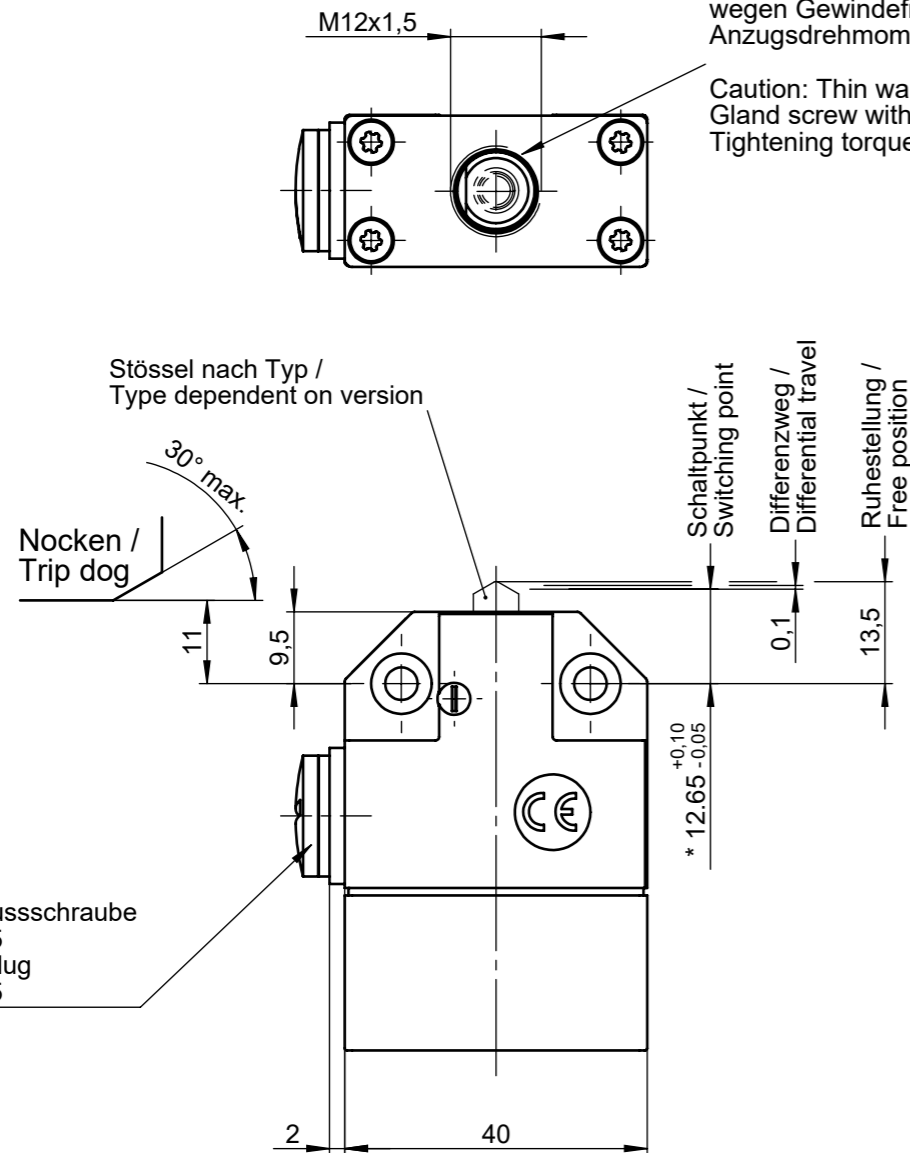
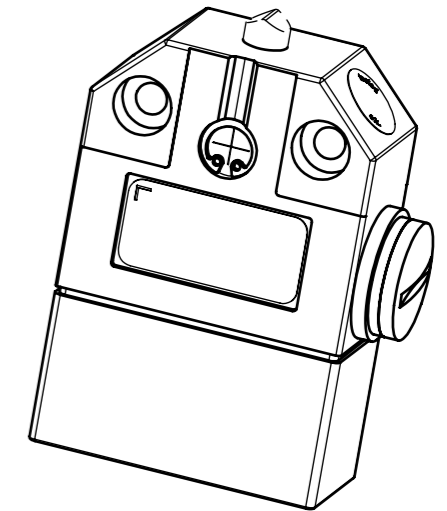
Maße in mm / Dimensions in mm
© EUCHNER GmbH + Co. KG
Technische Änderungen vorbehalten, alle Angaben ohne Gewähr / Subject to technical modifications; no responsibility is accepted for the accuracy of this information.

Achtung: Dünne Wandung!
Kabelverschraubung nur mit Flachdichtung verschrauben,
wegen Gewindefreistich an Kabelverschraubung.
Anzugsdrehmoment 3,5 - 5 Nm

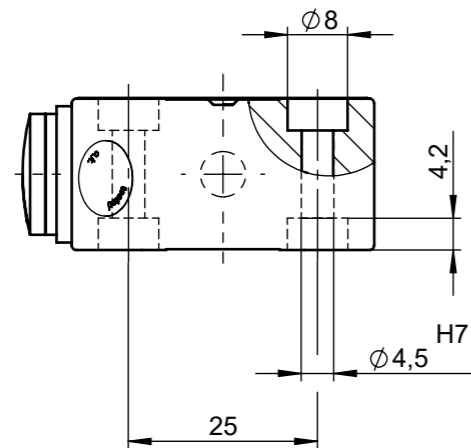
Caution: Thin wall!
Gland screw with flat seal, because thread undercut of the cable gland.
Tightening torque 3,5 - 5 Nm

* Achtung: Schaltpunkt 12,65 +0,1 / -0,05
(weicht vom Standard-Schaltpunkt ab)
Rückschaltpunkt muß bei 12,9 erreicht
sein.

Caution: Switching point 12,65 +0,1 / -0,05
(deviates from the standard switching
point) Reset point must be reached
at 12,9.



Verschlusschraube
M12x1,5
Screw plug
M12x1,5



Schaltelement Switching element	:	ES572 Sprungschaltglied Snap-action switching contact
		1 Wechsler 1 changeover contact
Mechanische Schaltspiele Mech. operating cycles	:	500.000
Bemessungsisolationsspannung U_i Rated insulating voltage U_i	:	250 V
Gebrauchskategorie nach IEC 60947-5-1 Utilization category acc. to IEC 60947-5-1	:	AC-15 U_e 230 V I_e 4 A DC-13 U_e 24 V I_e 1 A
Schaltstrom min. bei Schaltspannung Switching current min. at switching voltage	:	10 mA DC 12 V
Kurzschluss-Schutz Short circuit protection	:	5A gG
Umgebungstemperatur ambient temperature	:	-5° bis +125 °C
Einsetzbar bei 180 °C Can be used at 180 °C	:	200 h

112589	N01D572-MC2348
112527	N01K572-MC2348
	N01R572-MC2348
Ident-Nr. / Id.no.	Typ Type