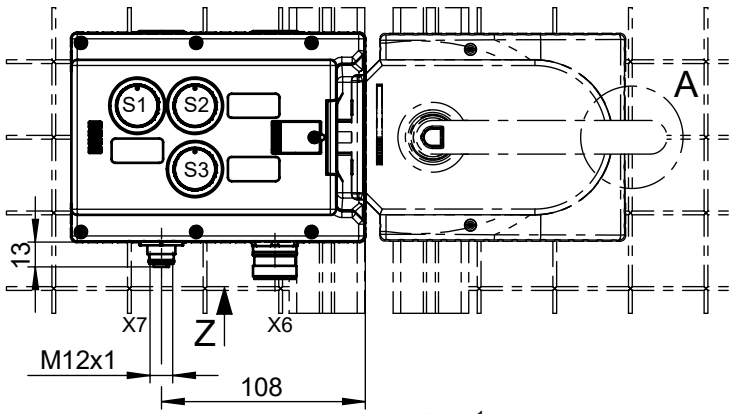
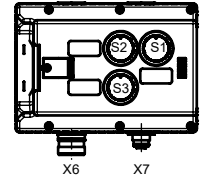
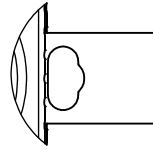


Maße in mm / Dimensions in mm

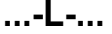


Detail A
Sperrverriegelung im ausgefahrenen Zustand
Automatic lockoutbar in "open" position.



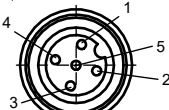
Inklusive:
Einlegeschilder, silberfarben, ohne Aufschrift. (3x)
Einlegeschild beschriftet (3x)
(Anforderung Zutritt / Sicherheitssystem EIN / Sicherheitssystem AUS)

Including:
Insertion plates, silver, without inscription. (3x)
Insertion plate with inscription (3x)
(Anforderung Zutritt / Sicherheitssystem EIN / Sicherheitssystem AUS)

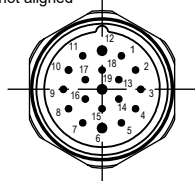


...-R-...

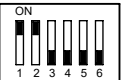
X7 SFF5 (M12) (Buchse/female)
Ansicht Steckseite Z
View plug connection side Z
Einbaustecker nicht ausgerichtet / Connector not aligned



X6 RC18 (Stift/male)
Ansicht Steckseite Z
View plug connection side Z
Einbaustecker nicht ausgerichtet
Connector not aligned



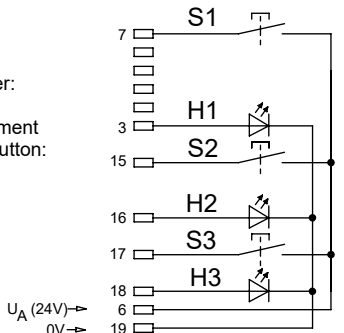
Ausgangsfamilie / electronic output system
Ausgangslogik / output logic
Lernbereitschaft für - / learning mode for dip-switch
Entriesselungsüberwachung / Release monitoring



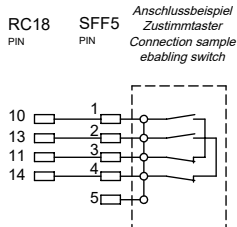
DIP-Switch
(Auslieferungszustand / delivery status)

Einstellmöglichkeit u. Funktionsbeschreibung
gem. Betriebsanleitung.
Settings and function description see
operating instruction.

Belegung
Deckeltaster:
PIN assignment
top cover button:



Belegung
SFF5:
PIN assignment
SFF5:



Achtung:
Im Auslieferungszustand sind IMP1 u. IMP2
mit einem Jumper gebrückt.
Eine 2-kanalige Ansteuerung des Magnets
ist bei diesem Gerät nicht vorgesehen.

Attention:
In the default setting IMP1 and IMP2 are connected
with a jumper.
Dual channel solenoid activation is not intended for this MGB.

Betriebsanleitung beachten
(bei Abweichungen zwischen Datenblatt u. Betriebsanleitung
gelten die Daten des Datenblattes)
Please observe the operating instructions
(in case of disagreement between data sheet and operating instructions,
the information of the data sheet are to be considered)



	MGB-H	MGB-L..	MGB-E..	Türanschlag Door hinge	S1 Taster beleuchtet Button illuminated	S2 Taster beleuchtet Button illuminated	S3 Taster beleuchtet Button illuminated
MGB-L1-APA-AH9A1-S5-R-116427		X		R	BLAU BLUE	WEISS WHITE	GELB YELLOW
MGB-L1H-APA-R-116428	X	X					
MGB-L1-APA-AH9A1-S5-L-116429		X		L	BLAU BLUE	WEISS WHITE	GELB YELLOW
MGB-L1H-APA-L-116430	X	X					

RC 18 PIN	Bezeichnung Designation	Beschreibung	Description
1	IMP1 (IMP2)	Steuerspannung zum Ein- und Ausschalten der Zuhaltung, DC 24V. Anschluss gem. Betriebsanleitung. (Bei MGB-L0, nicht belegt)	Control voltage for switching on and off the guard locking, DC 24V. Connection acc. to operating instructions. (Not used by MGB-L0)
2	RST	Rücksetzeingang, Gerät wird zurückgesetzt, wenn für min. 3s an RST DC 24V anliegen.	Reset input. Resetting device if DC 24V is applied for at least 3s.
3	H1	LED 1	
4	FO1A	Sicherheitsausgang Kanal A, AN wenn Tür geschlossen u. zugehalten / verriegelt ist. Achtung: Stellung des DIP-Switch beachten	Safety output channel A, ON when door closed and guard locked / interlocked. Attention: Position of the DIP-Switch settings has to be observed.
5	FO1B	Sicherheitsausgang Kanal B, AN wenn Tür geschlossen und zugehalten / verriegelt ist. Achtung: Stellung des DIP-Switch beachten.	Safety output channel B, ON when door is closed and guard locked / interlocked. Attention: Position of the DIP-Switch settings has to be observed.
6	UA UB	Spannungsversorgung für Zuhaltmagnet (L1/L2), Meldeausgänge u. Taster, DC 24V muss permanent anliegen.	Power supply for the interlocking solenoid, (L1/L2) monitoring output and button, DC 24V must be present continuously.
		Spannungsversorgung, DC 24V.	Power supply, DC 24V.
7	S1	Taster beleuchtet BLAU	Button illuminated BLUE
8	OT	Meldeausgang Riegelzunge, AN wenn die Tür geschlossen ist und die Riegelzunge im Zuhaltmodul eingeführt ist.	Bolt tongue monitoring output, ON when the door is closed and the bolt tongue is inserted in the locking module.
9	OI	Meldeausgang DIA, AN wenn das Gerät im Fehlerzustand ist.	Monitoring output DIA, ON when the device is in the fault state.
10	ZS11	Zustimmtaster (Kanal 1)	Enabling switch (circuit 1)
11	ZS01	Zustimmtaster (Kanal 1)	Enabling switch (circuit 1)
12	⊕	Steckerverbindergehäuse	Connector housing
13	ZS12	Zustimmtaster (Kanal 2)	Enabling switch (circuit 2)
14	ZS02	Zustimmtaster (Kanal 2)	Enabling switch (circuit 2)
15	S2	Taster beleuchtet WEISS	Button illuminated WHITE
16	H2	LED 2	
17	S3	Taster beleuchtet GELB	Button illuminated YELLOW
18	H3	LED 3	
19	0V	Masse für Spannungsversorgung UA / UB.	Ground for the power supply UA / UB.

Technische Änderungen vorbehalten, alle Angaben ohne Gewähr / Subject to technical modifications; no responsibility is accepted for the accuracy of this information. © EUCHNER GmbH + Co. KG