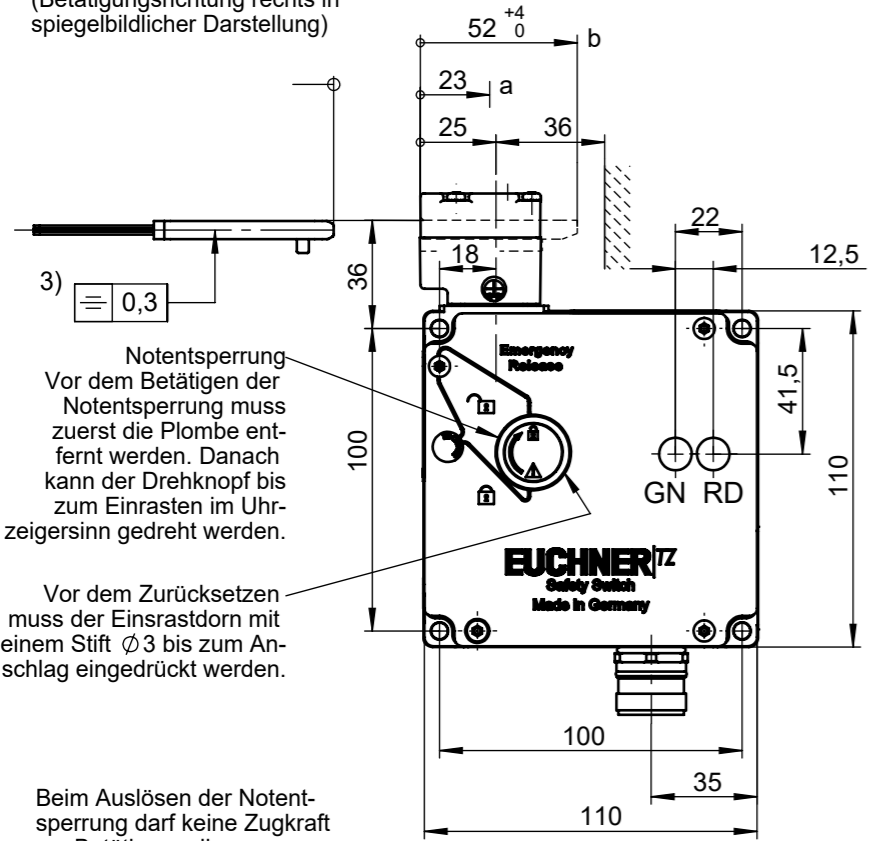


**Zeichnung:**

TZ.L... Betätigungsrichtung links.  
(Betätigungsrichtung rechts in  
spiegelbildlicher Darstellung)

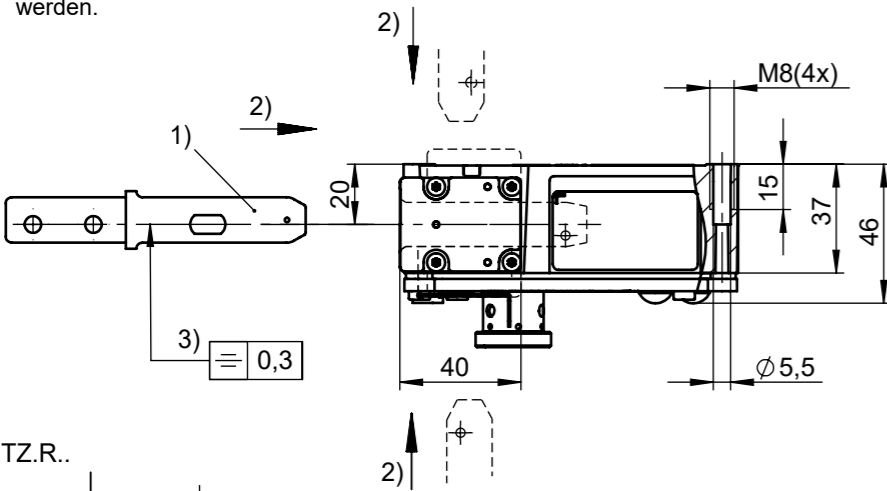


Notensperrung  
Vor dem Betätigen der  
Notensperrung muss  
zuerst die Plombe  
entfernt werden. Danach  
kann der Drehknopf bis  
zum Einrasten im Uhr-  
zeigersinn gedreht werden.

Vor dem Zurücksetzen  
muss der Einsrastdorn  
mit einem Stift  $\varnothing 3$  bis zum An-  
schlag eingedrückt werden.

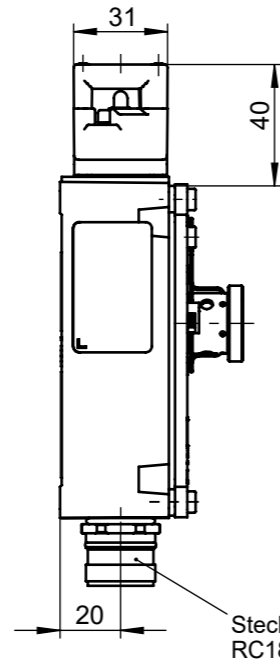
Beim Auslösen der Notent-  
sperrung darf keine Zugkraft  
am Betätiger anliegen.

Die Verplombung muss nach  
dem Rückstellen der Notent-  
sperrung wieder hergestellt  
werden.



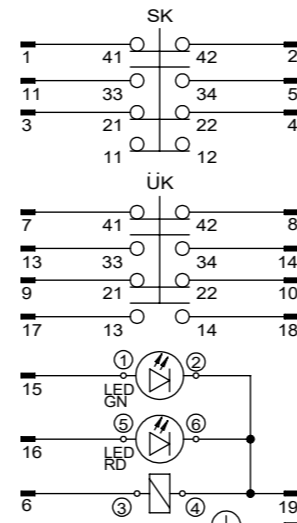
- 1) Betätiger separat bestellen
- 2) Richtung umstellbar
- 3) Zur Montage an der  
Vorrichtung/Maschinen  
müssen Sicherheits-  
schalter und Betätiger  
zusammengefügt sein.

Die Schutzeinrichtung darf  
nicht als mechanischer An-  
schlag verwendet werden.

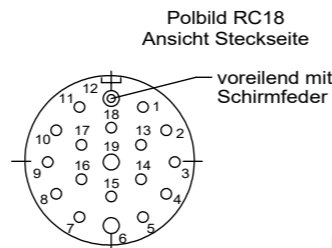


Gegenstecker:  
077025 (gerade)  
077026 (Winkel)  
oder konfektionierte  
Anschlußleitung  
(siehe Katalog)

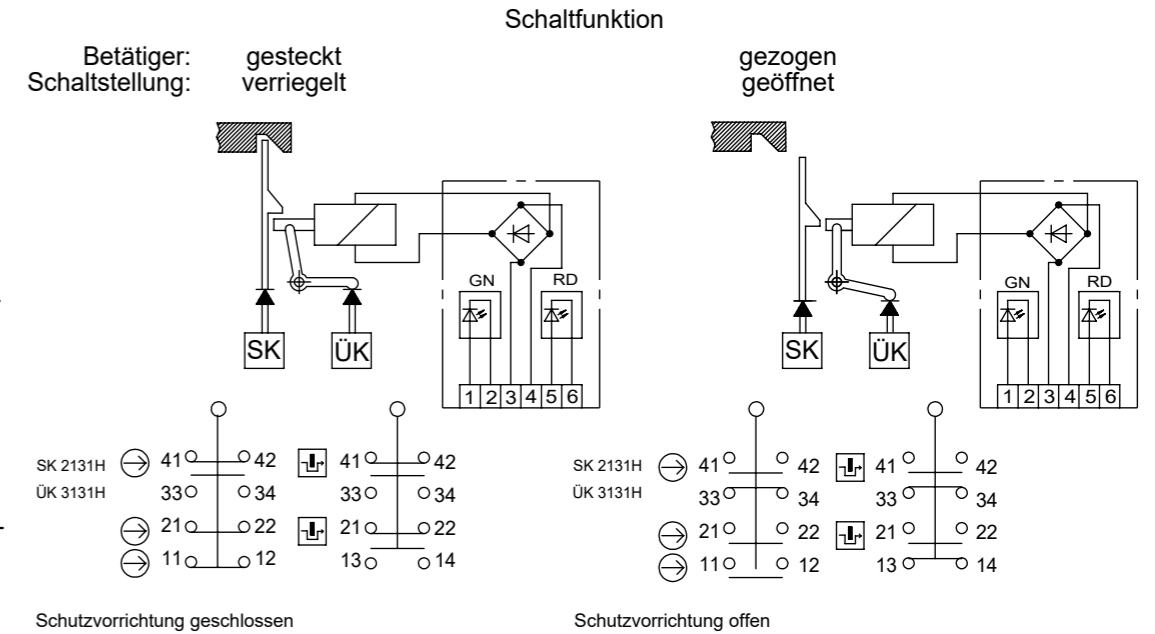
**Schaltbild**



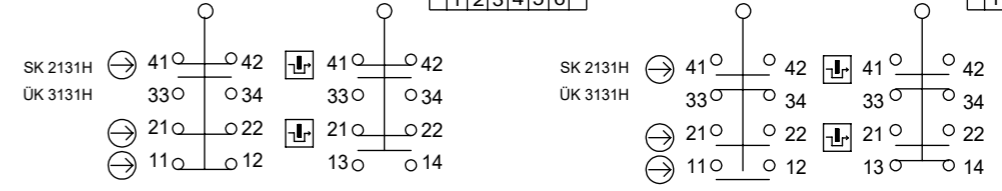
Klemmen 1 bis 6 der Leiterplattenklemm-  
leiste sind mit 0 dargestellt



Polbild RC18  
Ansicht Steckseite  
voreilend mit  
Schirmfeder



- a Leerlaufweg:  
Betätiger ist im Führungs-  
schlitz, jedoch ohne Funk-  
tion auszulösen.
- b Schaltvorgang beendet.  
Betätiger muss bis zu  
diesem Punkt eingeführt  
werden, um eine sichere  
Schaltung zu gewährlei-  
sten. Zum Ausschalten  
muss der Betätiger minde-  
stens bis Punkt a zurück-  
gezogen werden.



ÜK = Überwachungskreis  
SK = Sicherheitskreis  
  
TZ1: Entriegelung durch Anlegen von  
Spannung an den Elektromagneten  
TZ2: Verriegelung durch Anlegen von  
Spannung an den Elektromagneten

Ident-Nr.	Type	Magnetspannung
074261	TZ1RE024RC18VAB-C1937	24V
074260	TZ1LE024RC18VAB-C1937	24V
100777	TZ2RE024RC18VAB-C1937	24V
100778	TZ2LE024RC18VAB-C1937	24V

Technische Daten Bedienungsanleitung beachten ( Bei Abweichungen zwischen Datenblatt und Bedienungsanleitung gelten die Daten des Datenblattes)

Parameter	Wert	Einheit
Werkstoff	Leichtmetall Druckguss anodisch oxidiert	
Schutzart nach IEC 60529	IP65	
Mechanische Lebensdauer	1 x 10 <sup>6</sup>	
Umgebungstemperatur	-25 bis +80 °C	
Einbaulage	beliebig	
Anfahrgeschwindigkeit max.	20 m/min	
Betätigungs- / Auszugs- / Rückhaltekraft bei 20°C	35 / 30 / 10 N	
Zuhaltekraft max.	2000 N	
Zuhaltekraft F <sub>zh</sub> nach Prüfgrundsatz GS-ET-19 (F <sub>zh</sub> = F <sub>max</sub> /1,3)	1500 N	

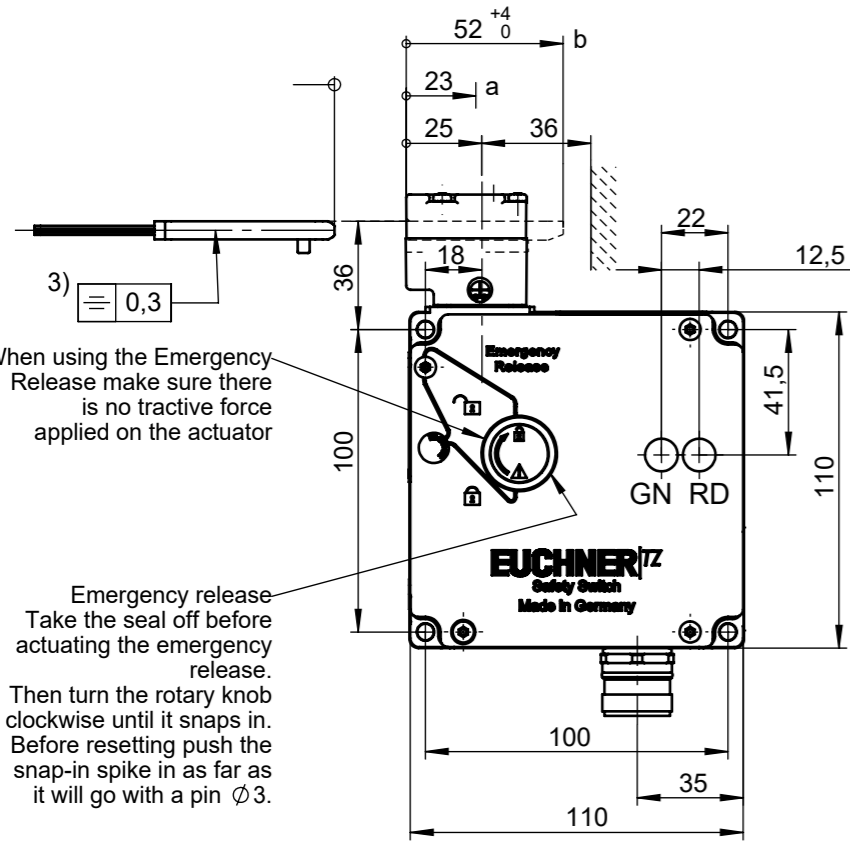
SCHALTELEMENT		
Typ	SK2131H, ÜK3131H	
Schaltprinzip	Schleichschaltglied	
Kontaktwerkstoff	Silberlegierung, hauchvergoldet	
Anschlussart	RC18 (18-polig +PE)	
Steckverbinder (Anzahl der Kontakte)	RC18 (18-polig +PE)	
Bemessungsisolationsspannung U <sub>i</sub>	50 V	
Bemessungsstossspannungsfestigkeit U <sub>imp</sub>	1,5 kV	
Gebrauchskategorie nach IEC / EN 60947-5-1	AC-15 le 4A Ue 50V DC-13 le 4A Ue 24V	
Schaltspannung min. bei 10mA	12 V	
Schaltstrom min. bei 24V	1 mA	
Kurzschlusschutz nach IEC 60269-1	4A gG	

MAGNET		
Betriebsspannung siehe Type	AC/DC 24 (+10% / -15%) V	
Einschaltdauer ED	100	
Anschlussleistung	7 W	

Status LED's Die Betriebsspannung entspricht der Magnetspannung

**Illustration:**

TZ.L... actuating head on left.  
(actuating head on right is mirror image)

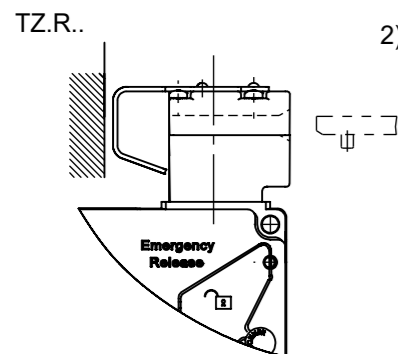
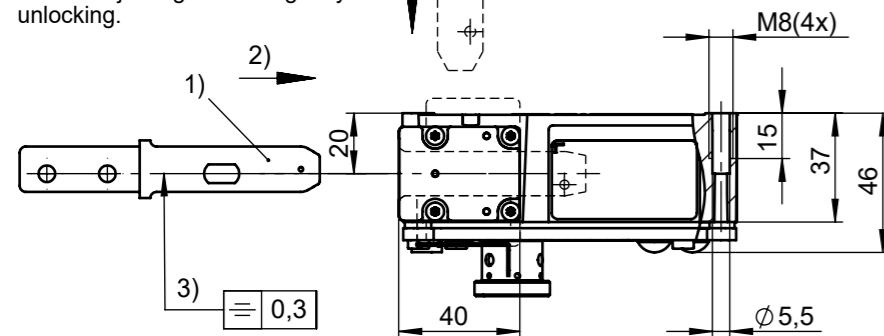


When using the Emergency Release make sure there is no tractive force applied on the actuator

Emergency release  
Take the seal off before actuating the emergency release.  
Then turn the rotary knob clockwise until it snaps in. Before resetting push the snap-in spike in as far as it will go with a pin  $\varnothing 3$ .

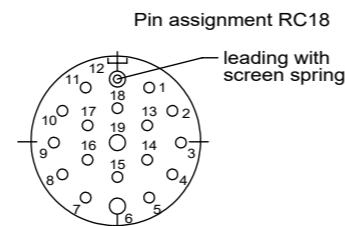
When releasing the emergency unlocking, no tensile forces must act on the actuator.

The lead has to be restored after readjusting the emergency unlocking.



- 1) Please order actuator separately
- 2) The actuator head can be turned to the desired approach direction after undoing the fixing screws.
- 3) For mounting on the machine the safety switch and the actuator have to be assembled

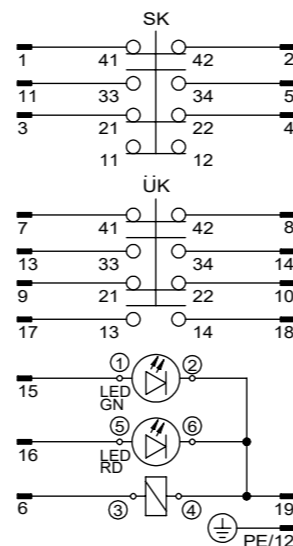
It is not allowed to use safety switch as a mechanical stop



Plug connector: RC18 (18+PE)  
Connector: 077025 (straight) 077026 (angled) or alternatively prewired with PUR cable (see catalogue)

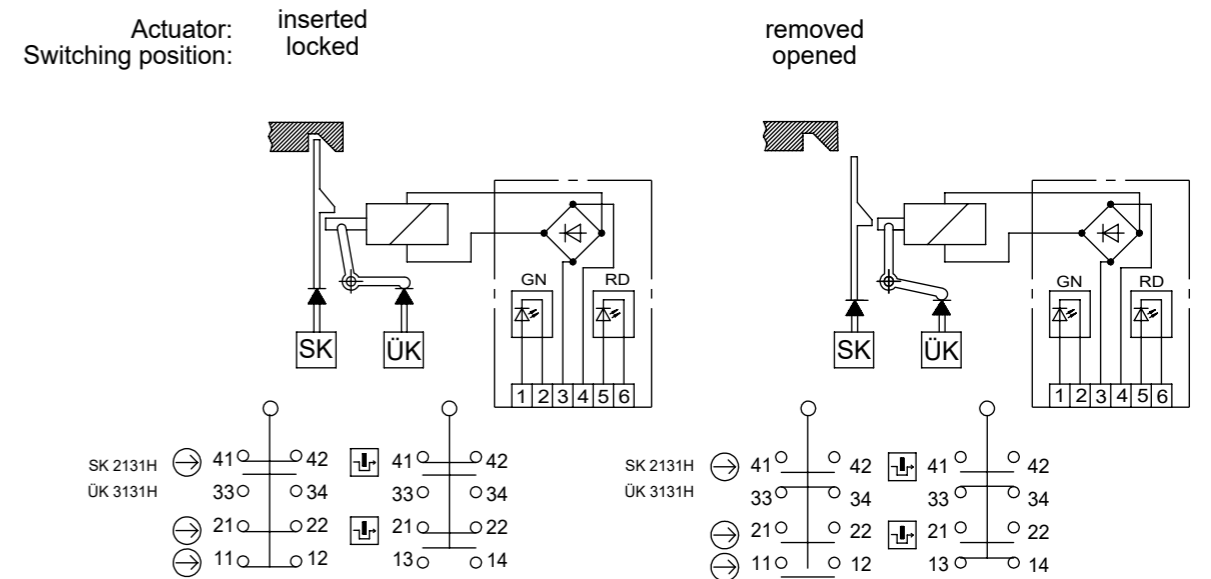
- a Pre-travel:  
The actuator is in the guide, but does not initiate switching operation.
- b Switching operation complete:  
The actuator must be inserted up to this point to ensure reliable switching. The actuator must be withdrawn at least to point a) for switching off.

**Circuit diagram**



Terminal 1 to 6 of PCB terminal strip are shown by  $\odot$

**Switching principle**



Schutzvorrichtung geschlossen

Schutzvorrichtung offen

ÜK = control circuit  
SK = safety circuit

TZ1: Unlocking by applying voltage  
TZ2: Locking by applying voltage

074261	TZ1RE024RC18VAB-C1937	24V
074260	TZ1LE024RC18VAB-C1937	24V
100777	TZ2RE024RC18VAB-C1937	24V
100778	TZ2LE024RC18VAB-C1937	24V
Id-Nr.	Type	Operating voltage

Parameter	Value	Unit
Housing material	Anodized die-cast alloy	
Environmental protection to IEC 60529	IP65	
Mechanical operations	$1 \times 10^6$	
Ambient temperature	-25 to +80	°C
Mounting position	optional	
Approach speed max.	20	m/min
Operating-, Extraction-, Retaining force (20°C)	35 / 30 / 10	N
Retaining force max.	2000	N
Retaining force according to test principle GS-ET-19 (Fzh = Fmax/1,3)	1500	N

SWITCH ELEMENT	
Type	SK2131H, ÜK3131H
Switching principle	Slow action
Contact material	Silver alloy, gold-flashed
Terminal	Plug connector (No. of contacts) RC18 (18-pin +PE)
Rated insulation voltage $U_i$	50 V
Rated impulse withstand voltage $U_{imp}$	1,5 kV
Utilization category to IEC / EN 60 947-5-1	AC-15 le 4A Ue 50V DC-13 le 4A Ue 24V
Switching voltage min. at 10mA	12 V
Switching current min. at 24V	1 mA
Short-circuit protection according to IEC 60269-1	4A gG

SOLENOID	
Operating voltage, see type	AC/DC 24 (+10% / -15%) V
ON time	100 %
Connected load	7 W

Status LEDs The operating voltage of the LEDs correspond to the supply voltage of the solenoid.

© EUCHNER GmbH + Co. KG Technische Änderungen vorbehalten, alle Angaben ohne Gewähr / Subject to technical modifications; no responsibility is accepted for the accuracy of this information.