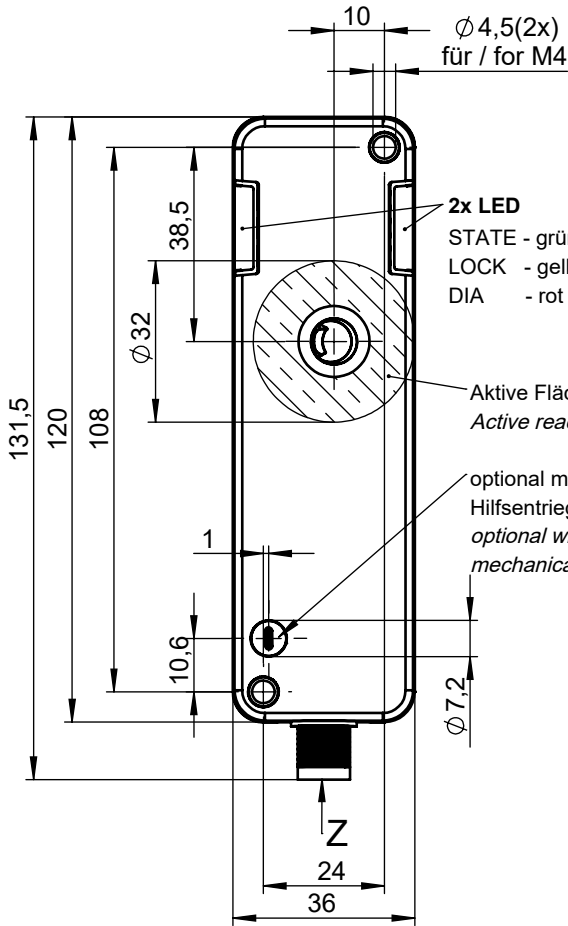
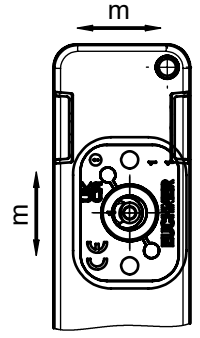
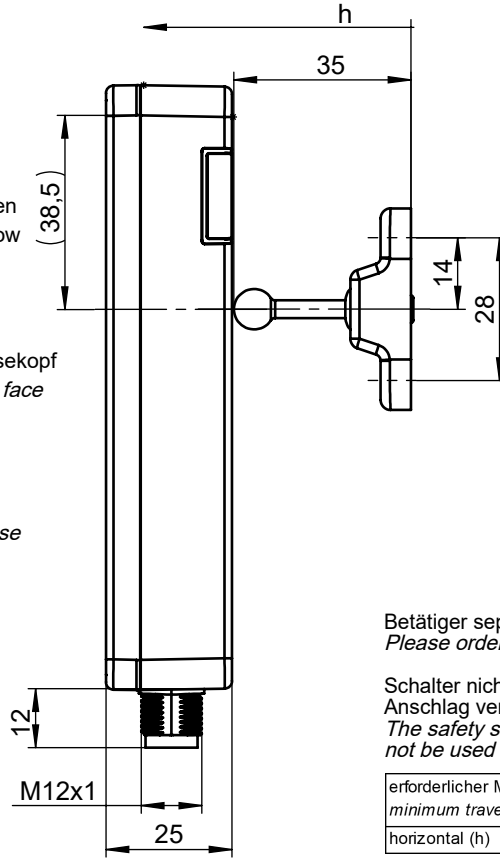
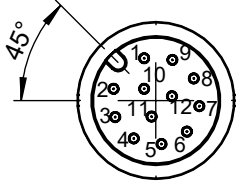


Technische Änderungen vorbehalten, alle Angaben ohne Gewähr / Subject to technical modifications; no responsibility is accepted for the accuracy of this information. © EUCHNER GmbH + Co. KG



Z 2 : 1

12-polig / 12-pole



Mittenversatz Betätiger zu Einführöffnung:  
*Mismatch actuator to leading opening:*  
 m = max.  $\pm 2$ mm

Betätiger separat bestellen  
*Please order actuator separately*

Schalter nicht als Anschlag verwenden!  
*The safety switch must not be used as an end stop!*

erforderlicher Mindestweg + zul. Nachlauf <i>minimum travel + overtravel</i>	
horizontal (h)	21 + 2



Bei Betätigung der Hilfsentriegelung darf die Tür nicht unter Zugkräften stehen.



The door must not be subject to tensile forces when the mechanical release is actuated.

**Inbetriebnahme:**

Schutzeinrichtung schliessen. Zuhaltung entsperren und die Schutzeinrichtung geschlossen halten. Maschine darf sich nicht starten lassen.

**Setup:**

Close safeguard. Release guard locking and keep safeguard closed. It must not be possible to start the machine.

Steckerbelegung Sicherheitsschalter mit Stecker 12-pol. M12x1 (SP) BR Ausgangsfamilie  
 Pin assignment safety switch with connector 12-pole. M12x1 (SP) BR output family

PIN	Bezeichnung / Marking	12-polig / 12 pole
1	UB	Betriebsspannung Elektronik und Magnet 24 V DC / Electronics and solenoid operating voltage, 24 V DC
2	FI1A	Freigabeeingang Kanal A / Enable input, channel A
3	0VUB	Betriebsspannung Elektronik und Magnet 0 V DC / Electronics and solenoid operating voltage, 0 V DC
4	FO1A	Sicherheitsausgang Kanal A / Safety output, channel A
5	OD/C	Meldeausgang Türstellung / Kommunikation / Door position monitoring output / communication
6	FI1B	Freigabeeingang Kanal B / Enable input, channel B
7	FO1B	Sicherheitsausgang Kanal B / Safety output, channel B
8	RST	Reset-Eingang / Reset input
9	OL	Meldeausgang Zuhaltung / Guard lock monitoring output
10	IMP	Steuereingang Magnet 24 V DC / Solenoid control input, 24 V DC
11	OI	Meldeausgang Diagnose / Diagnostic monitoring output
12	IMM	Steuereingang Magnet 0 V DC / Solenoid control input, 0 V DC

Sicherheitsausgänge  
 Safety output

Nur bei CTM-L...  
 Only for CTM-L...