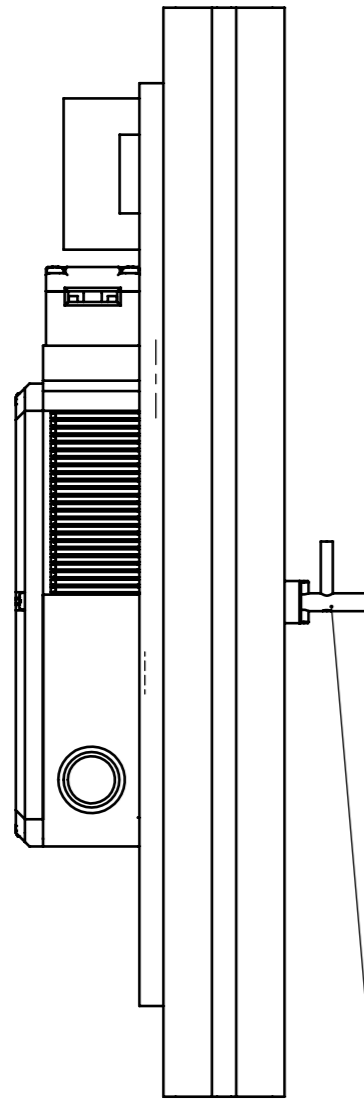
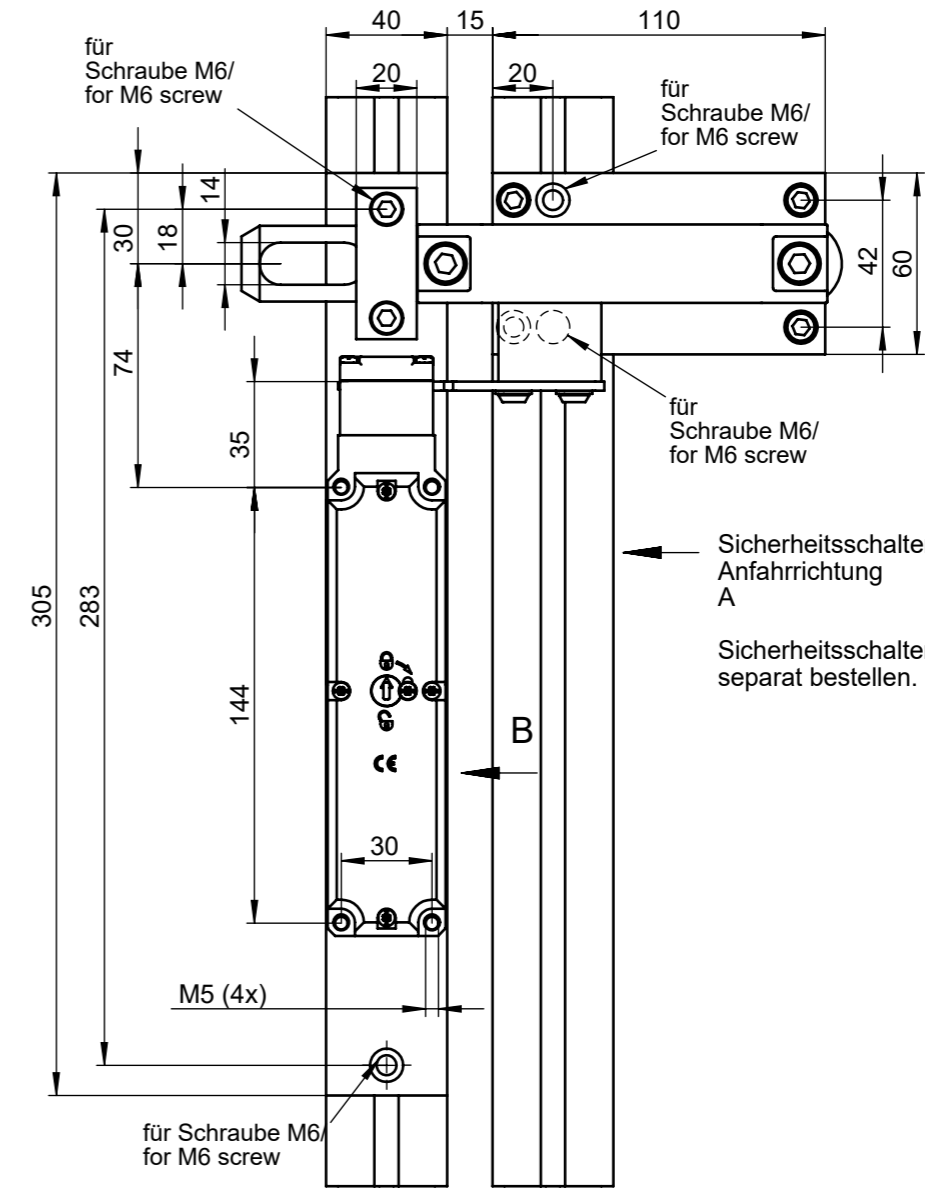
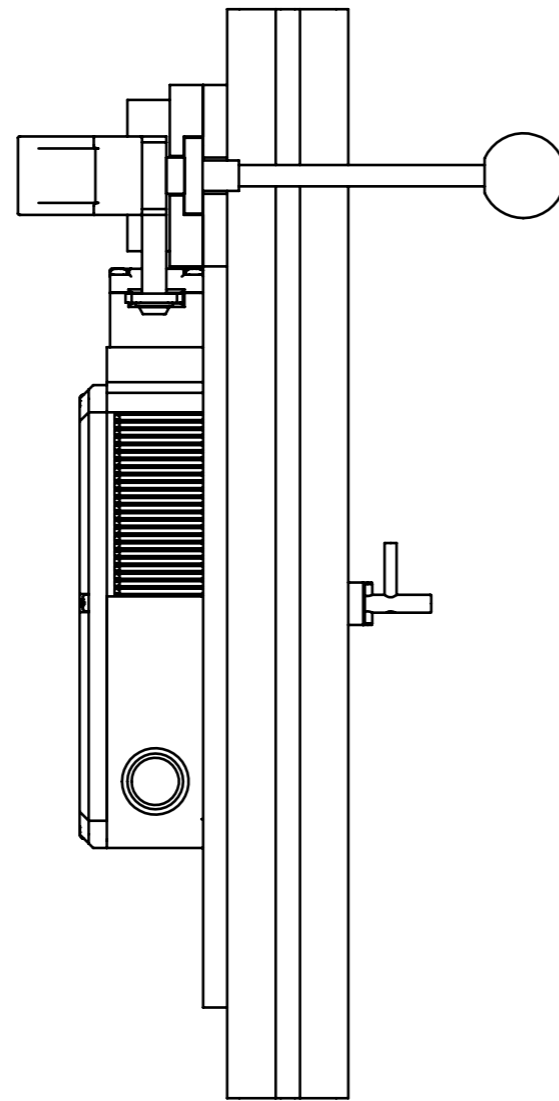


Technische Änderungen vorbehalten, alle Angaben ohne Gewähr / Subject to technical modifications; no responsibility is accepted for the accuracy of this information. © EUCHNER GmbH + Co. KG
 Maße in mm / Dimensions in mm

Ansicht/View B



Ansicht/View D



Sicherheitsschalter TP
Anfahrriichtung
A
 Safety Switch TP
operating direction
A
 Sicherheitsschalter
separat bestellen.
 Please order
Safety Switch separately.

Riegel, Schiene und Einzelteile
(Schrauben, Scheiben...)
aus nichtrostendem Edelstahl+
Griff aus GFK
Bolt and single parts where made
of stainless steel, Handle is
made of plastic

Beim Betätigen der Fluchentriegelung
des Schalters, darf der Betätiger nicht
unter Zugbelastung stehen
(z.B. durch gespannte Türen oder
Zug am Hebel des Riegels)

When actuating the emergency-release
of the switch, the actuator must not be
subject to tensile loading (e.g. due to
strained doors or pulling at the bolt lever)

Riegel TP-AF-NIRO

Bestell-Nr. 095220

Bolt TP-AF-NIRO

Order No. 095220

1) Riegel mit Rastung.
Rastet in geöffneter Stellung.
(Verhindert unbeabsichtigtes
Schließen des Riegels)
Entriegelt durch Hochziehen des
Rastknopfes.

1) Bolt with detent. Stops in open position
(prevents the bolt from unintended
closing)
Unlocks by pulling the detent button.

