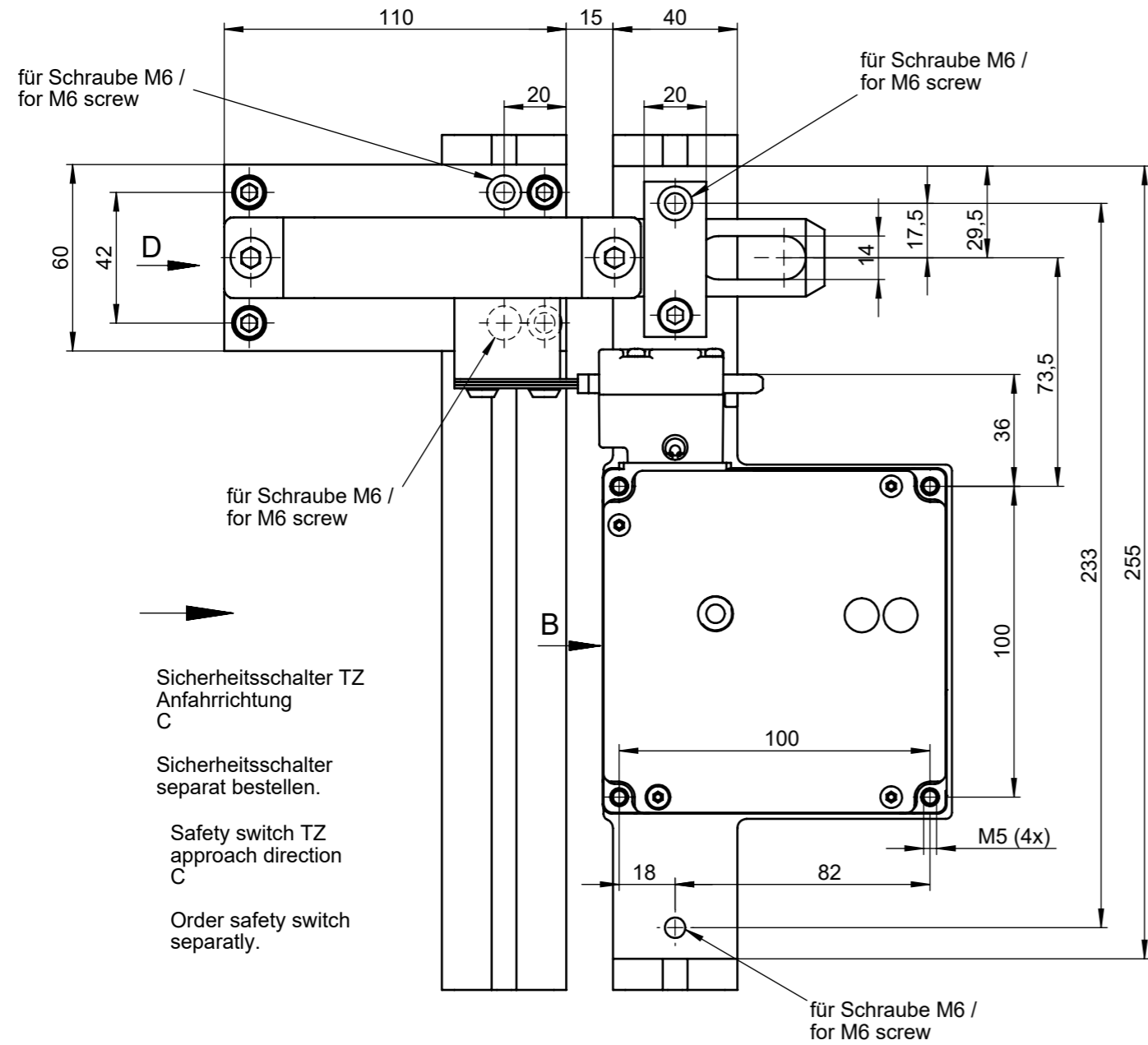
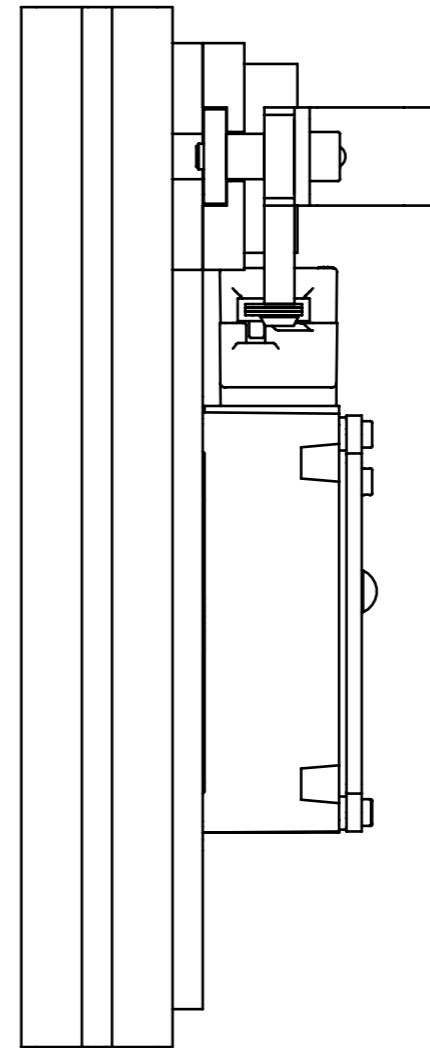


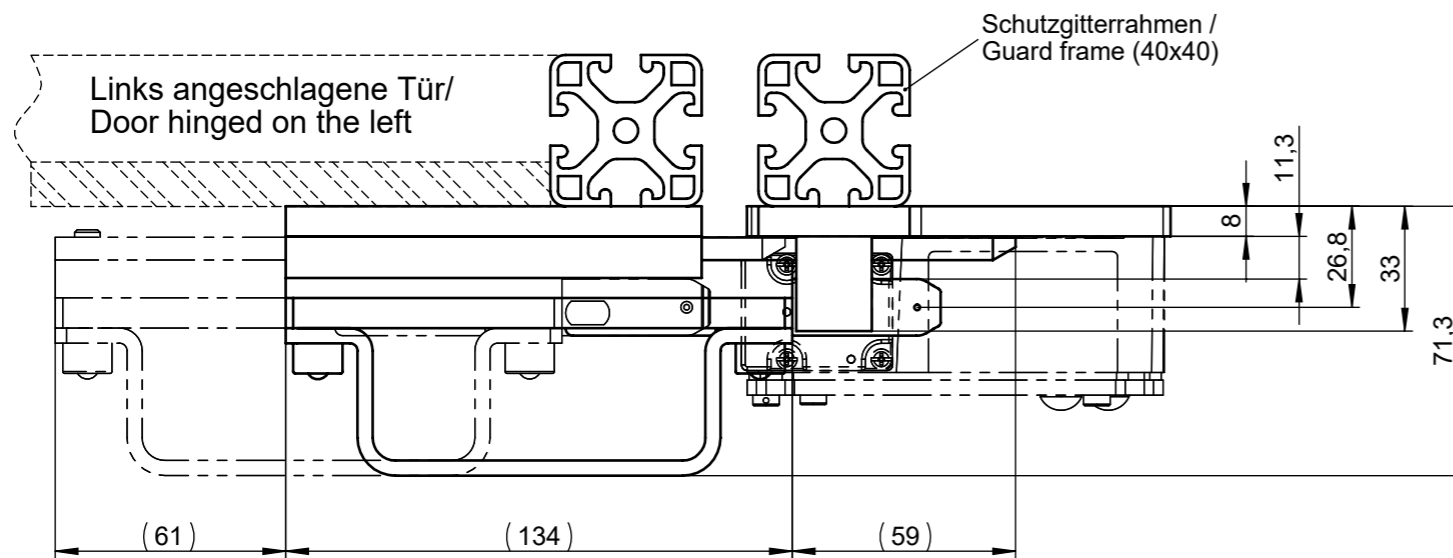
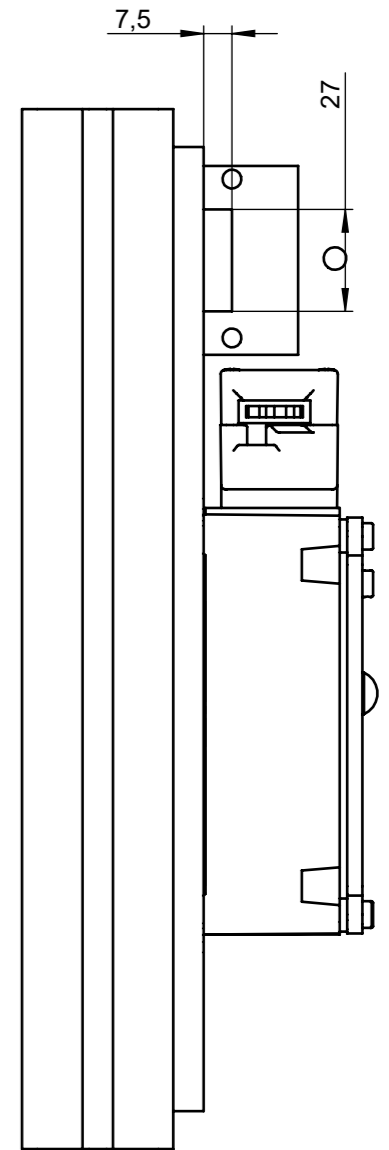
Technische Änderungen vorbehalten, alle Angaben ohne Gewähr / Subject to technical modifications; no responsibility is accepted for the accuracy of this information. © EUCHNER GmbH + Co. KG



Ansicht / View D



Ansicht / View B



**Achtung!**  
Riegel darf nicht in Verbindung mit einer Fluchentriegelung verwendet werden!

**Attention!**  
The bolt must not be used in connection with an escape release!

Riegel / Bolt TZ-C-NIRO-C2101

Bestell-Nr. / Order Number 096058