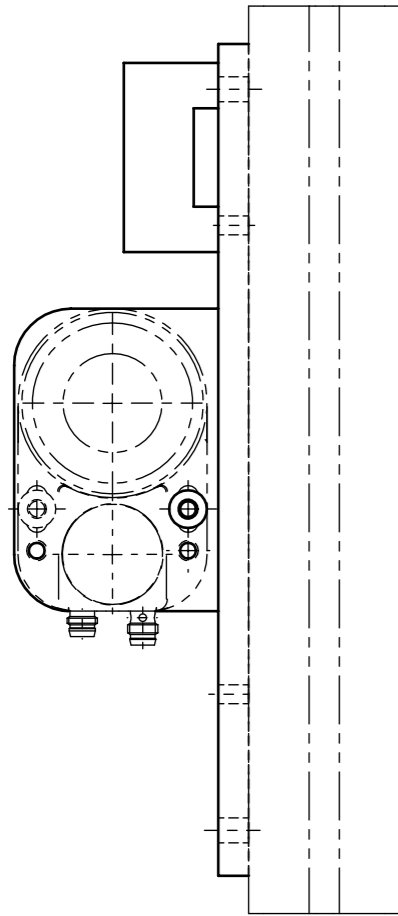
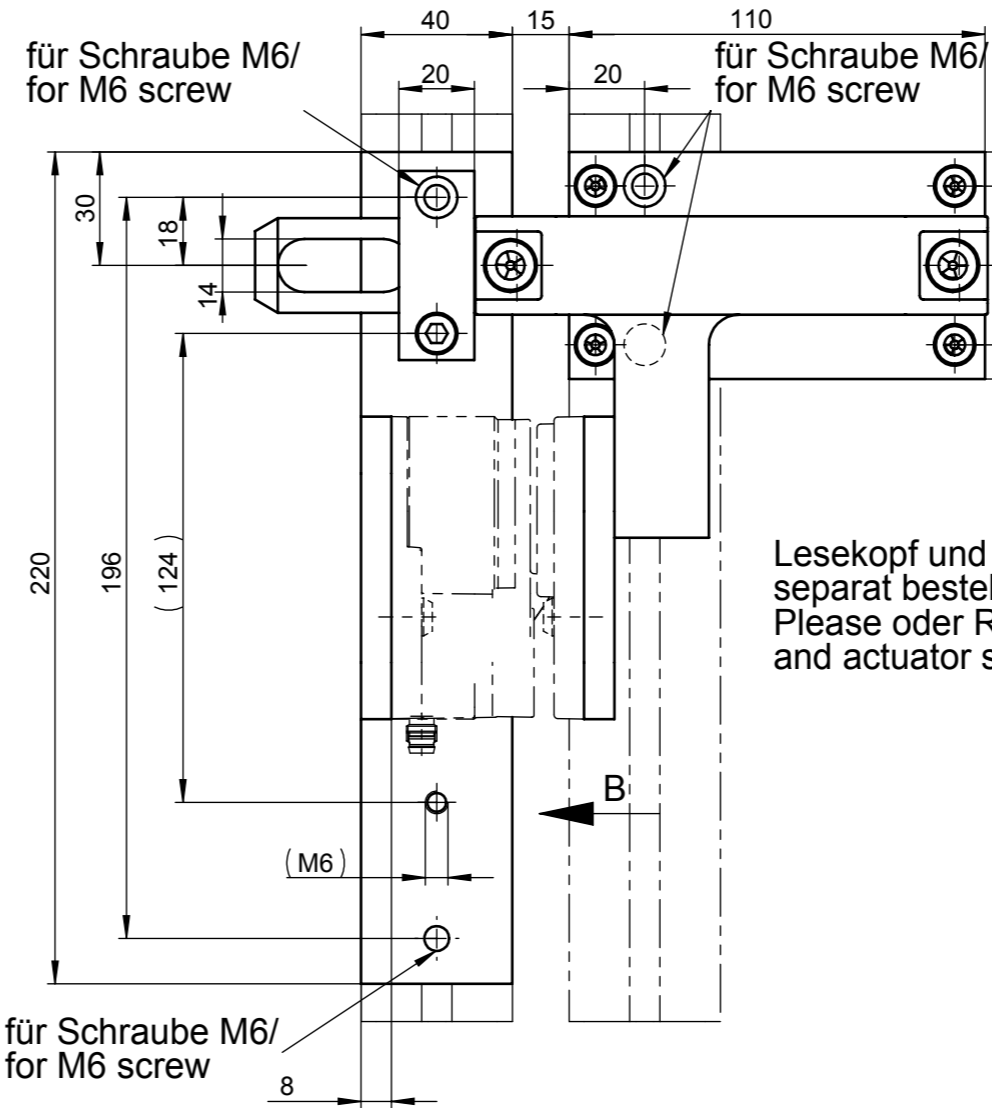
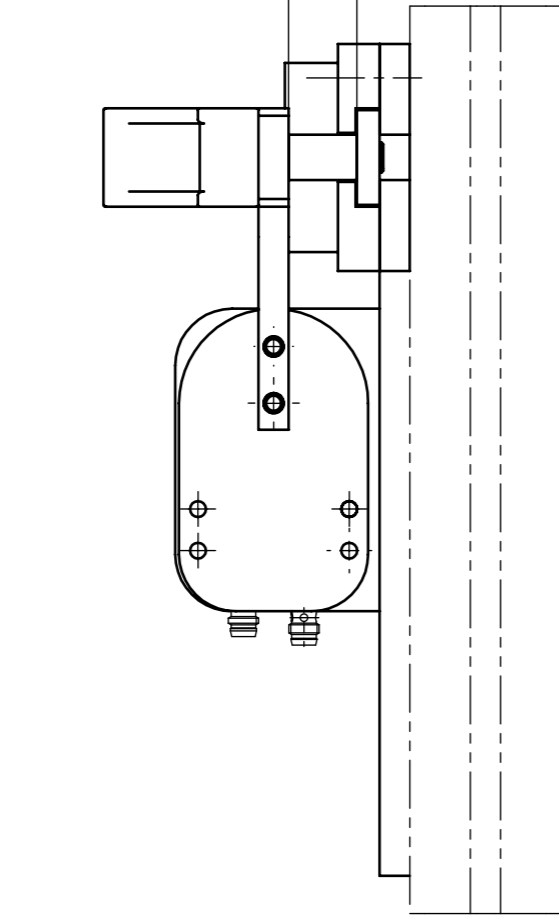


Technische Änderungen vorbehalten, alle Angaben ohne Gewähr / Subject to technical modifications; no responsibility is accepted for the accuracy of this information. © EUCHNER GmbH + Co. KG

Ansicht/View B

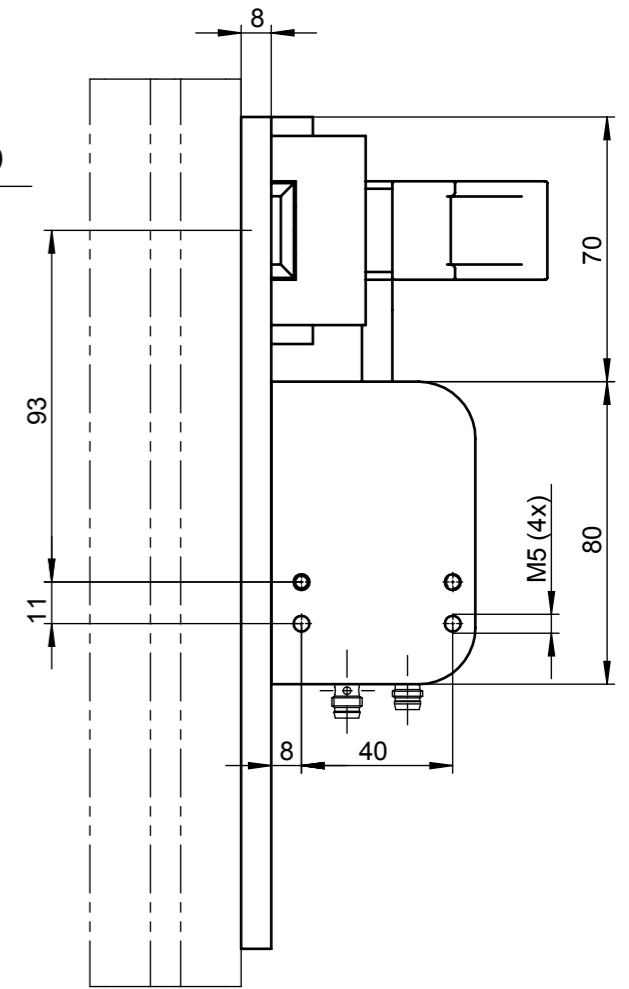


Ansicht/View D



D

B



Riegel CEM-A  
Bestell-Nr.: 097955

Bolt CEM-A  
Order No. 097955

**Achtung!**  
Riegel darf nicht in Verbindung  
mit einer Fluchtentriegelung  
verwendet werden.

**Caution!**  
Bolt may not be used in connection  
with an escape release.

Schutzgitterrahmen/  
Guard frame  
(40 x40)

