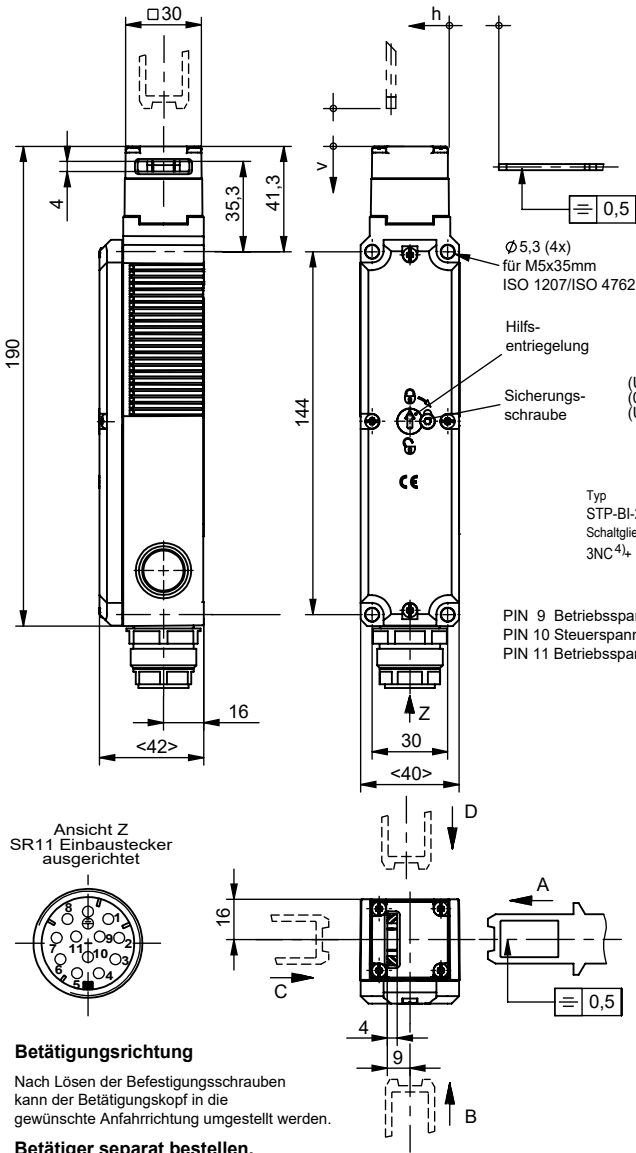


Technische Änderungen vorbehalten, alle Angaben ohne Gewähr / Subject to technical modifications; no responsibility is accepted for the accuracy of this information. © EUCHNER GmbH + Co. KG

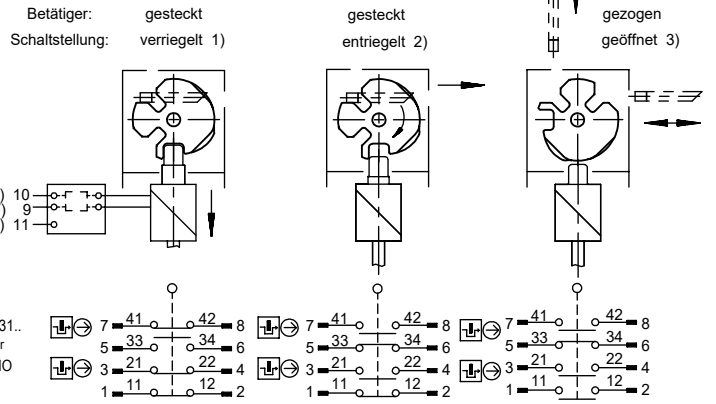


Erforderlicher Mindestweg + zul. Nachlauf	
Anfahrrichtung	Betätiger Standard
horizontal (h)	24,5 +5
vertikal (v)	24,5 +5

Zur Montage an der Maschine müssen Sicherheitsschalter und Betätiger zusammengefügt sein.

Betätigungskopf nicht als Anschlag verwenden!

Schaltfunktionen



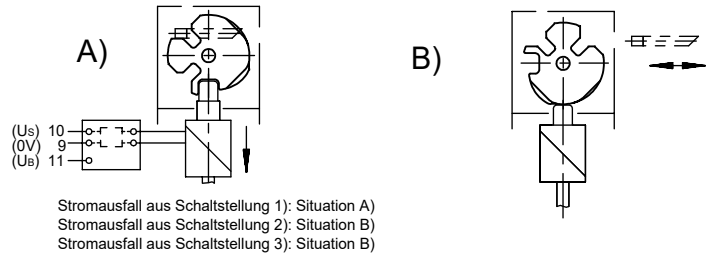
Typ STP-BI-2131..
Schaltglieder 3NC⁴ 1NO

PIN 9 Betriebsspannung 0V
PIN 10 Steuerspannung +24V (U_s)
PIN 11 Betriebsspannung +24V (U_s)

Bei Spannungsausfall: (Betriebsspannung U_s)

A) Der Schalter bleibt in verriegelter Stellung

B) Die Arretierung sichert die entriegelte Stellung, d.h. der Schalter kann nicht mehr verriegelt werden.



Betätigungsrichtung

Nach Lösen der Befestigungsschrauben kann der Betätigungskopf in die gewünschte Anfahrrichtung umgestellt werden.

Betätiger separat bestellen.

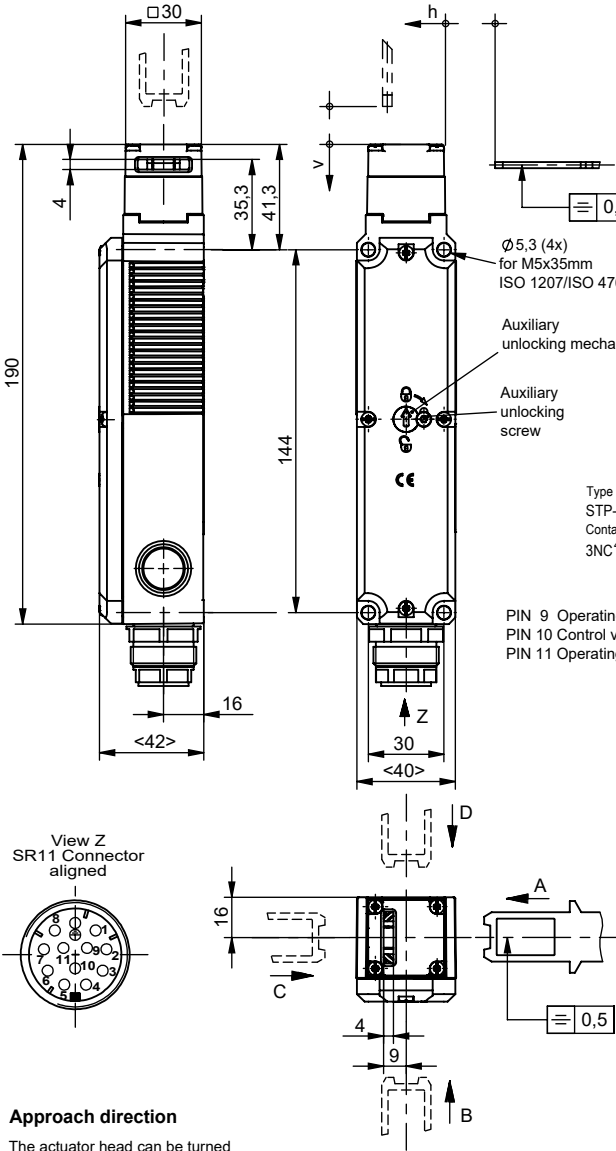
Technische Daten

Bedienungsanleitung beachten (bei Abweichungen zwischen Datenblatt und Bedienungsanleitung gelten die Daten des Datenblattes)

100105	STP-BI-3A-2131A024SR11	A
Identnummer	Bezeichnung	Anfahr-richtung

Parameter	Wert	Einheit
Gehäusewerkstoff	Glasfaserverstärkter Thermoplast	
Schutzart nach EN IEC 60529	IP 65	
Einbaulage	beliebig	
Mechanische Lebensdauer	1 x 10 ⁶	Schaltspiele
Umgebungstemperatur	-20 ... +55	°C
Anfahr- / Rückhalteschwindigkeit max.	20	m/min
Betätigungs- / Auszugs- / Rückhalteschwindigkeit	35 / 30 / 20	N
Zuhalteschwindigkeit max.	2500	N
Zuhalteschwindigkeit F _{zh} nach Prüfgrundsatz GS-ET-19	2000	N
Betätigungshäufigkeit	1200	1/h
Verriegelungsarten	STP-BI-3: 1) Mechanisch verriegelt. 2) Entriegelt durch Anlegen von Spannung. 3) Geöffnet bei gezogenem Betätiger.	
Betätiger gesteckt:		
Masse	ca. 0,5	kg
Magnetbetriebsspannung je nach Typ (Typbezeichnung)	DC 24	V
Einschaltdauer ED	100	%
Anschlussleistung	8	W
Schaltprinzip	Schleischaltglied	
Kontaktwerkstoff	Silberlegierung, hauchvergoldet	
Anschlussart	Steckverbinder SR11 (11-polig)	
Bemessungsisolationsspannung U _i	50	V
Bemessungstoßspannungsfestigkeit U _{imp}	1,5	kV
Gebrauchskategorie nach EN 60947-5-1	AC-15 4A 50V DC-13 4A 24V	
Schaltspannung min. bei 10 mA	12	V
Schaltstrom min. bei 24 V	1	mA
Konventioneller thermischer Dauerstrom I _{th}	4	A
Kurzschlusschutz (Steuersicherung)	4	A gG

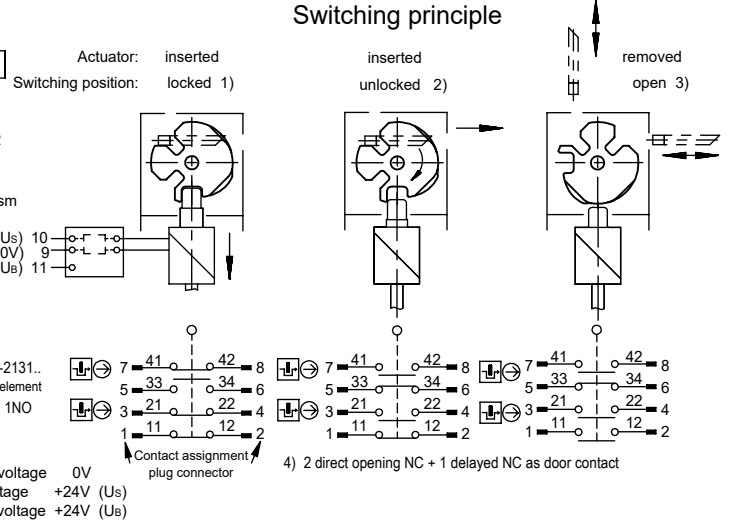
Technische Änderungen vorbehalten, alle Angaben ohne Gewähr / Subject to technical modifications; no responsibility is accepted for the accuracy of this information. © EUCHNER GmbH + Co. KG



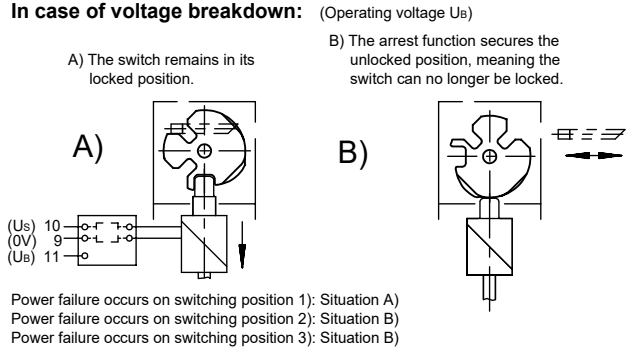
Minimum travel + overtravel	
Approach direction	Actuator standard
horizontal (h)	24,5 +5
vertical (v)	24,5 +5

The safety switch and actuator must be assembled for installation purposes.

The safety switch must not be used as end stop!



Type STP-BI-2131..
 Contact element 3NC⁴I 1NO
 PIN 9 Operating voltage 0V
 PIN 10 Control voltage +24V (Us)
 PIN 11 Operating voltage +24V (Us)



Approach direction

The actuator head can be turned to be desired approach direction after undoing the fixing screws.

Please order actuator separately.

Technical Data

Please observe the operating instructions (in case of disagreement between data sheet and operating instructions, the information of the data sheet are to be considered)

Parameters	Value	Unit
Housing material	Reinforced thermoplastic	
Degree of protection according to IEC 60529	IP 65	
Installation position	any	
Mechanical service life	1 x 10 ⁶	Switching cycles
Ambient temperature	-20 ... +55	°C
Approach speed max.	20	m/min
Actuating- / extraction- / retention force	35 / 30 / 20	N
Locking force, F max.	2500	N
Locking force Fzh (incl. safety margin acc. to GS-ET-19)	2000	N
Actuation frequency	1200	1/h
Locking methods	STP-BI-3: 1) Mechanically locked. 2) Unlocking by applying voltage up to position unlocked. 3) Open if actuator is removed.	
Actuator inserted:		
Weight	approx. 0,5	kg
Solenoid operating voltage	DC 24	V
	+10%	
	-15%	
Duty cycle	100	%
Connected load	8	W
Switching principle	Slowaction contact element	
Contact material	Silver alloy, gold flashed	
Type of connection	Plug connector SR11 (11-pin)	
Rated insulation voltage Ui	50	V
Rated impulse withstand voltage Uimp	1,5	kV
Utilization category according to EN 60947-5-1	AC-15 4A 50V	
	DC-13 4A 24V	
Switching voltage min. 10mA	12	V
Switching current min. at 24V	1	mA
Conventional thermal current Ith	4	A
Short circuit protection (control circuit fuse)	4	A gG

100105	STP-BI-3A-2131A024SR11	A
ID-No.	Description	Approach direction