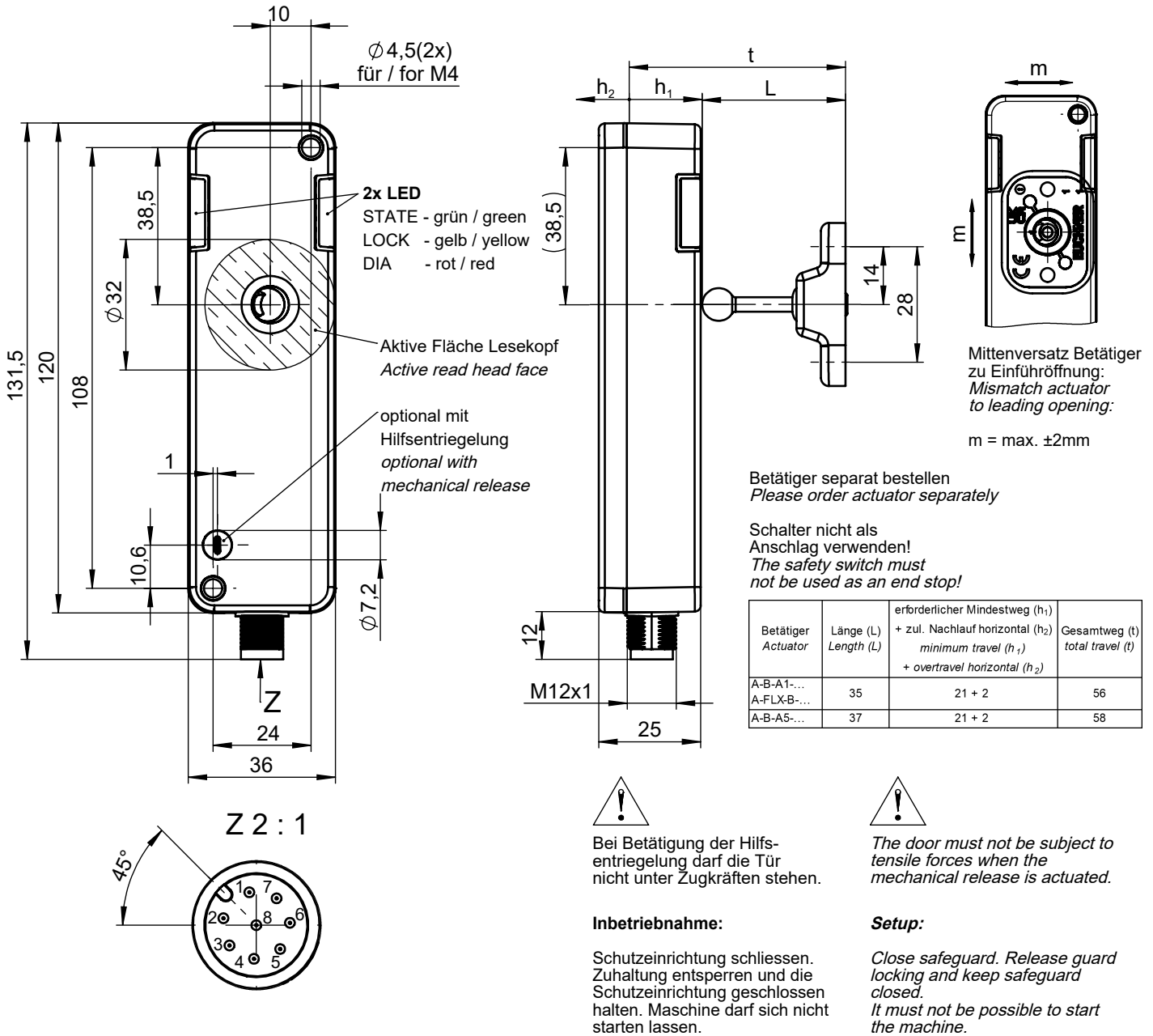


Technische Änderungen vorbehalten, alle Angaben ohne Gewähr / Subject to technical modifications; no responsibility is accepted for the accuracy of this information. © EUCHNER GmbH + Co. KG



Steckerbelegung Sicherheitsschalter mit Stecker 8-pol. M12x1 (SA) BR Ausgangsfamilie
Pin assignment safety switch with connector 8-pole. M12x1 (SA) BR output family

PIN	Bezeichnung / Marking	8-polig / 8 pole	Bezeichnung / Marking	167795 / 168251 / 164799
1	F11B	Freigabeeingang Kanal B / Enable input, channel B	F11B	Freigabeeingang Kanal B / Enable input, channel B
2	UB	Betriebsspannung Elektronik und Magnet 24 V DC / Electronics and solenoid operating voltage, 24 V DC	UB	Betriebsspannung Elektronik und Magnet 24 V DC / Electronics and solenoid operating voltage, 24 V DC
3	FO1A	Sicherheitsausgang Kanal A / Safety output, channel A	FO1A	Sicherheitsausgang Kanal A / Safety output, channel A
4	FO1B	Sicherheitsausgang Kanal B / Safety output, channel B	FO1B	Sicherheitsausgang Kanal B / Safety output, channel B
5	OD/C	Meldeausgang Türstellung / Kommunikation / Door position monitoring output / communication	OL/C	Meldeausgang Zuhaltung / Kommunikation / Guard lock monitoring output / communication
6	F11A	Freigabeeingang Kanal A / Enable input, channel A	F11A	Freigabeeingang Kanal A / Enable input, channel A
7	0VUB	Betriebsspannung Elektronik und Magnet 0 V DC / Electronics and solenoid operating voltage, 0 V DC	0VUB	Betriebsspannung Elektronik und Magnet 0 V DC / Electronics and solenoid operating voltage, 0 V DC
8	IMP	Steuereingang Magnet 24 V DC / Solenoid control input, 24 V DC	IMP	Steuereingang Magnet 24 V DC / Solenoid control input, 24 V DC

Sicherheitsausgänge
 Safety output

Nur bei CTM-L...
 Only for CTM-L...