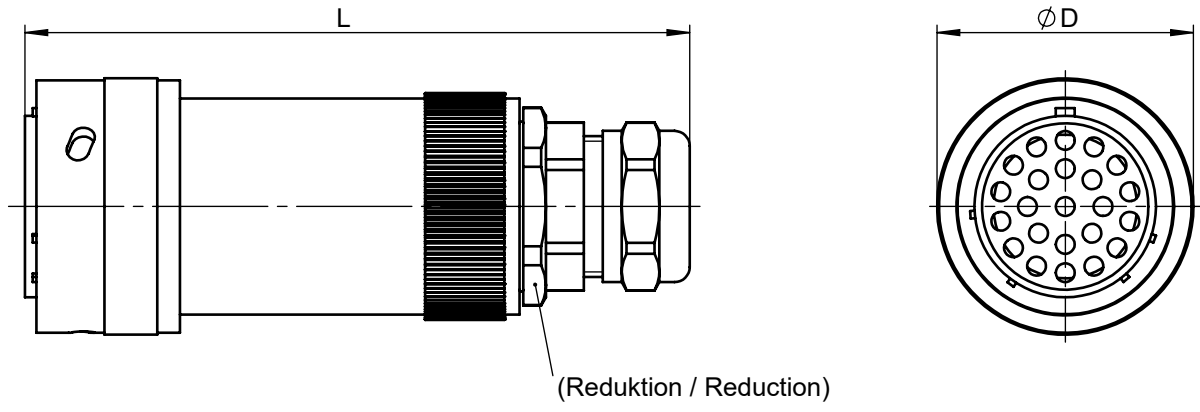


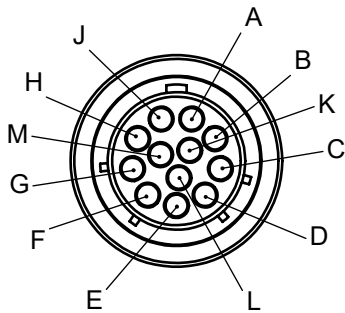
Datenblatt / Data Sheet RUNDSTECKVERB M STIFTKONTAKTEN **EUCHNER**
 PLUG CONNECTOR WITH MALE CONTACTS

Technische Änderungen vorbehalten, alle Angaben ohne Gewähr / Subject to technical modifications; no responsibility is accepted for the accuracy of this information.
 © EUCHNER GmbH + Co. KG
 Maße in mm / Dimensions in mm

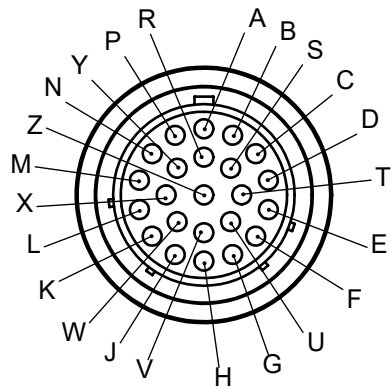


Polbild Ansicht Steckseite / Mating face view of connection side:

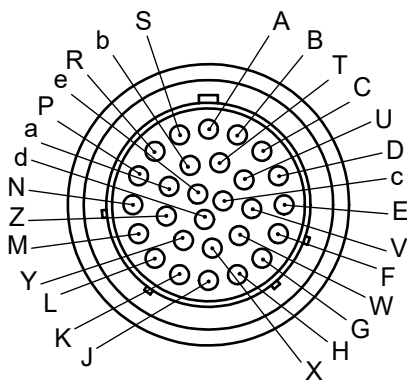
Polzahl / No. of contacts: 12



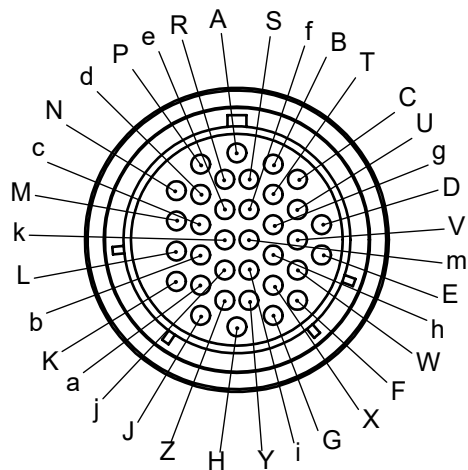
Polzahl / No. of contacts: 23



Polzahl / No. of contacts: 28



Polzahl / No. of contacts: 35



spritzwasserdichte Metall-Ausführung / splash-proofed type metal

Ident-Nr. Ident-no.	Polzahl No. of contacts	D max. D approx.	L	Kabel-Ø Cable-Ø	Bemerkung Remarks
074393	23	33,9	91	6 - 10	
074394	28	37,2	97	5,5 - 9,5	
074395	35	40,2	103	5,5 - 9,5	
086748	12	27,5	81	5,5 - 9,5	ohne Reduktion / without reduction