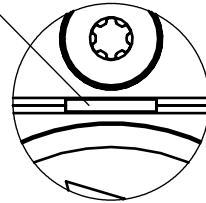


Maße in mm / Dimensions in mm  
© EUCHNER GmbH + Co. KG  
Technische Änderungen vorbehalten, alle Angaben ohne Gewähr / Subject to technical modifications; no responsibility is accepted for the accuracy of this information.

markiert Ausrichtung von Pos 1  
alignment marking of Pos 1

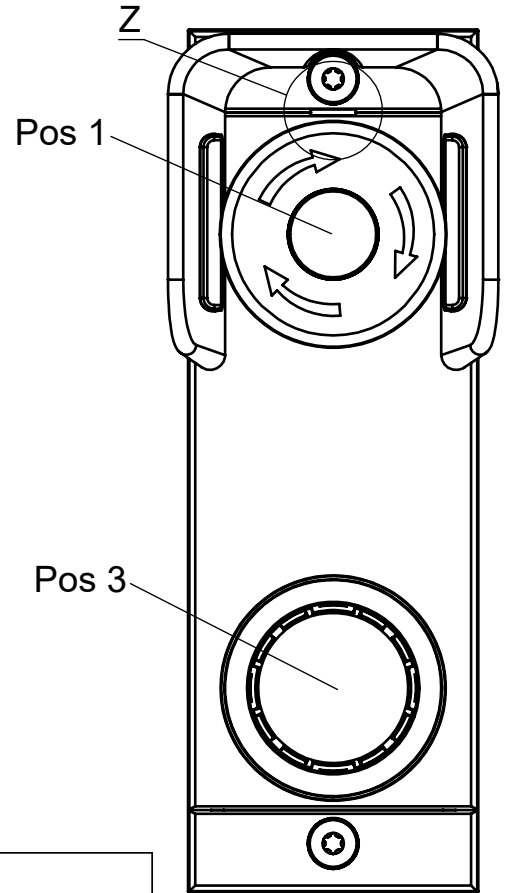


Z 2:1

AY-SET-LNS-0001-120344 (1x)

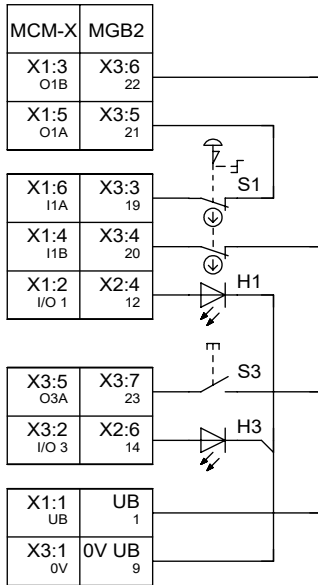
**Blenden-Set** für Taster inklusive:  
**Cover-Set** for push-buttons including:

- 2x weiss / white
- 1x blau / blue
- 1x gelb / yellow
- 1x grün / green
- 1x rot / red



Bei Verwendung mit MCM-X oder  
Zuhaltmodul MGB2-BR/BP /

When used with MCM-X or  
locking-module MGB2-BR/BP



| Anschlussstyp P |                   |  |
|-----------------|-------------------|--|
| Pos             | Connection type P |  |
| 1               | S1<br>H1          | NOT-HALT Taster beleuchtet<br>Emergency stop illuminated |
| 2               | -                 | -  |
| 3               | S3<br>H3          | Taster beleuchtet<br>Push-button illuminated             |

| Bezeichnung<br>Designation | Beschreibung                   | Description                   |
|----------------------------|--------------------------------|-------------------------------|
| SM                         | Submodul                       | Sub module                    |
| E_Sx                       | Fehler Sx                      | Error Sx                      |
| I_Sx                       | Eingang Sx                     | Input Sx                      |
| O_Hx_B                     | Ausgang Ansteuerung Hx blinken | Output activation Hx to blink |
| O_Hx                       | Ausgang Ansteuerung Hx         | Output activation Hx          |
| FI_ES                      | Sicherer Eingang Not-Halt      | Safety input emergency stop   |

**Übersicht der Kommunikationsdaten (Nur bei Systemen mit einem Busmodul MBM):**

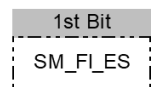
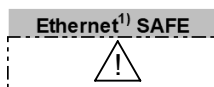
**Overview of the communication data (only for systems with a Bus module MBM):**

Geräte definiert mit SW-ID: 137020 in Gerätebeschreibung

Device defined with SW-ID: 137020 in the device description

**Input**

| Ethernet <sup>1)</sup> standard | Bit 7                     | Bit 6 | Bit 5   | Bit 4 | Bit 3 | Bit 2   | Bit 1 | Bit 0   |
|---------------------------------|---------------------------|-------|---------|-------|-------|---------|-------|---------|
| 1st Byte                        | -                         | -     | SM_E_S1 | -     | -     | SM_I_S3 | -     | SM_I_S1 |
| 2nd Byte                        | Diagnose Byte (pluggable) |       |         |       |       |         |       |         |



**Output**

| Ethernet <sup>1)</sup> standard | Bit 7 | Bit 6 | Bit 5     | Bit 4 | Bit 3     | Bit 2   | Bit 1 | Bit 0   |
|---------------------------------|-------|-------|-----------|-------|-----------|---------|-------|---------|
| 1st Byte                        | -     | -     | SM_O_H3_B | -     | SM_O_H1_B | SM_O_H3 | -     | SM_O_H1 |

<sup>1)</sup> Ethernet Protokoll in Abhängigkeit des verwendeten MBM Busmodul / Ethernet protocol according to the used MBM Busmodul