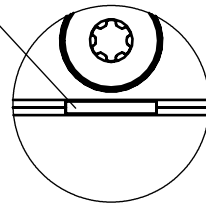


Maße in mm / Dimensions in mm  
 © EUCHNER GmbH + Co. KG  
 no responsibility is accepted for the accuracy of this information.  
 Subject to technical modifications:

markiert Ausrichtung von Pos 1  
 alignment marking of Pos 1



Z 2 : 1

AY-SET-LNS-0001-120344 (1x)

**Blenden-Set** für Taster inklusive:

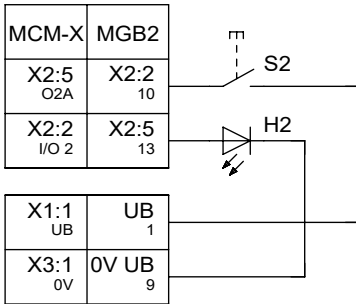
**Cover-Set** for push-buttons including:

- 2x weiss / white
- 1x blau / blue
- 1x gelb / yellow
- 1x grün / green
- 1x rot / red



Bei Verwendung mit MCM-X oder  
 Zuhaltmodul MGB2-BR/BP /

When used with MCM-X or  
 locking-module MGB2-BR/BP



Anschlussstyp P		
Pos	Connection type P	
1	-	-
2	S2 H2	Taster beleuchtet Push-button illuminated
3	-	-

Bezeichnung Designation	Beschreibung	Description
SM	Submodul	Sub module
I_Sx	Eingang Sx	Input Sx
O_Hx_B	Ausgang Ansteuerung Hx blinken	Output activation Hx to blink
O_Hx	Ausgang Ansteuerung Hx	Output activation Hx

**Übersicht der Kommunikationsdaten (Nur bei Systemen mit einem Busmodul MBM):**

**Overview of the communication data (only for systems with a Bus module MBM):**

**Geräte definiert mit SW-ID: 137744 in Gerätebeschreibung**

**Device defined with SW-ID: 137744 in the device description**

**Input**

Ethernet <sup>1)</sup> standard	Bit 7	Bit 6	Bit 5	Bit 4	Bit 3	Bit 2	Bit 1	Bit 0
1st Byte	-	-	-	-	-	-	SM_I_S2	-

**Output**

Ethernet <sup>1)</sup> standard	Bit 7	Bit 6	Bit 5	Bit 4	Bit 3	Bit 2	Bit 1	Bit 0
1st Byte	-	-	-	SM_O_H2_B	-	-	SM_O_H2	-

<sup>1)</sup> Ethernet Protokoll in Abhängigkeit des verwendeten MBM Busmodul / Ethernet protocol according to the used MBM Busmodul

