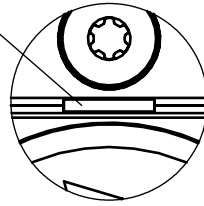


Maße in mm / Dimensions in mm  
 © EUCHNER GmbH + Co. KG  
 Technische Änderungen vorbehalten, alle Angaben ohne Gewähr / Subject to technical modifications; no responsibility is accepted for the accuracy of this information.

markiert Ausrichtung von Pos 1  
 alignment marking of Pos 1



Z 2 : 1

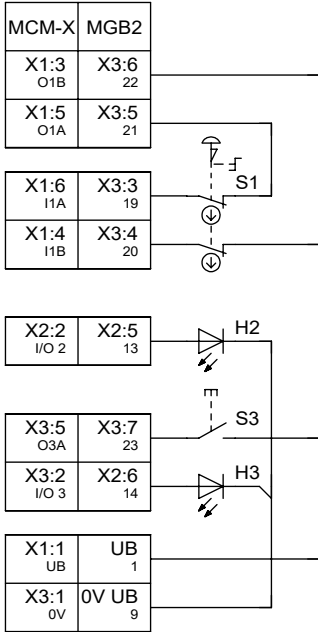
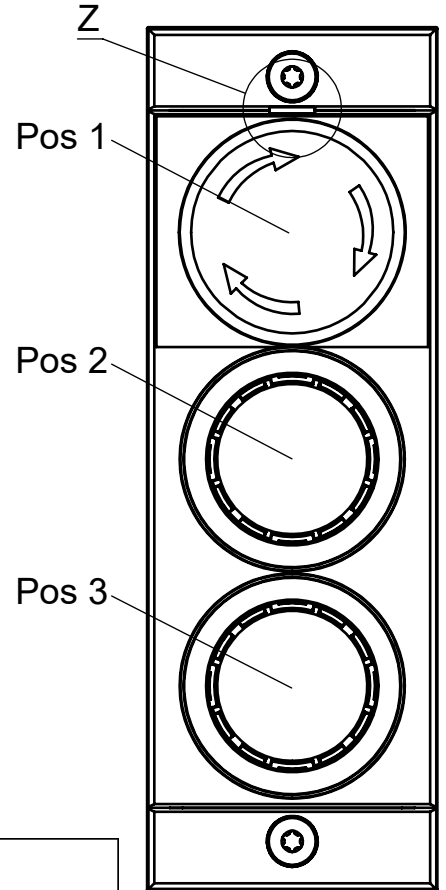
AY-SET-LNS-0001-120344 (1x)

**Blenden-Set** für Taster inklusive:

- Cover-Set** for push-buttons including:
- 2x weiss / white
  - 1x blau / blue
  - 1x gelb / yellow
  - 1x grün / green
  - 1x rot / red



Bei Verwendung mit MCM-X oder  
 Zuhaltmodul MGB2-BR/BP /  
 When used with MCM-X or  
 locking-module MGB2-BR/BP



Pos	Anschlussstyp P Connection type P	
1	S1	NOT-HALT Taster Emergency stop
2	H2	Leuchtvorsatz Signal indicator
3	S3	Taster beleuchtet Push-button illuminated

Bezeichnung Designation	Beschreibung Description	Description
SM	Submodul	Sub module
E_Sx	Fehler Sx	Error Sx
I_Sx	Eingang Sx	Input Sx
O_Hx_B	Ausgang Ansteuerung Hx blinken	Output activation Hx to blink
O_Hx	Ausgang Ansteuerung Hx	Output activation Hx
FI_ES	Sicherer Eingang Not-Halt	Safety input emergency stop

**Übersicht der Kommunikationsdaten (Nur bei Systemen mit einem Busmodul MBM):**

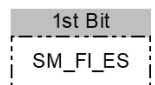
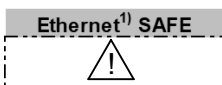
**Overview of the communication data (only for systems with a Bus module MBM):**

Geräte definiert mit SW-ID: 165040 in Gerätebeschreibung

Device defined with SW-ID: 165040 in the device description

**Input**

Ethernet <sup>1)</sup> standard	Bit 7	Bit 6	Bit 5	Bit 4	Bit 3	Bit 2	Bit 1	Bit 0
1st Byte	-	-	SM_E_S1	-	-	SM_I_S3	-	SM_I_S1
2nd Byte	Diagnose Byte (pluggable)							



**Output**

Ethernet <sup>1)</sup> standard	Bit 7	Bit 6	Bit 5	Bit 4	Bit 3	Bit 2	Bit 1	Bit 0
1st Byte	-	-	SM_O_H3_B	SM_O_H2_B	-	SM_O_H3	SM_O_H2	-

<sup>1)</sup> Ethernet Protokoll in Abhängigkeit des verwendeten MBM Busmodul / Ethernet protocol according to the used MBM Busmodul