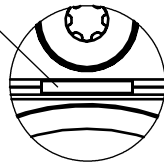
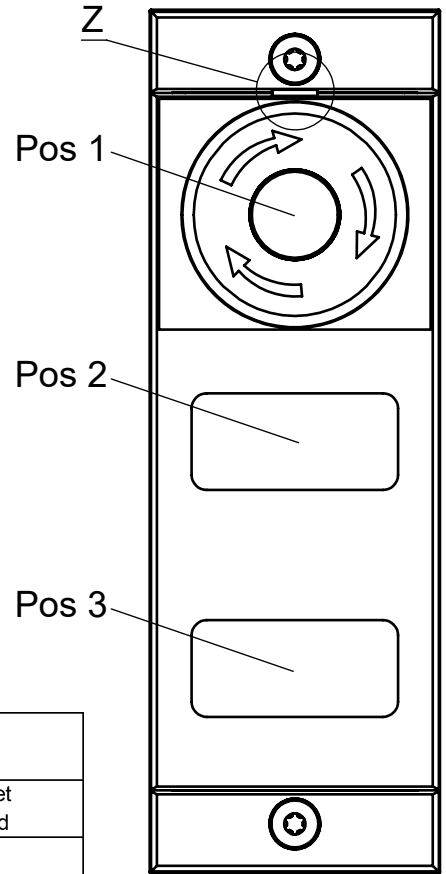


Maße in mm / Dimensions in mm  
 © EUCHNER GmbH + Co. KG  
 no responsibility is accepted for the accuracy of this information. / Subject to technical modifications: alle Angaben ohne Gewähr

markiert Ausrichtung von Pos 1  
 alignment marking of Pos 1



Z 2 : 1



**Inklusive:**

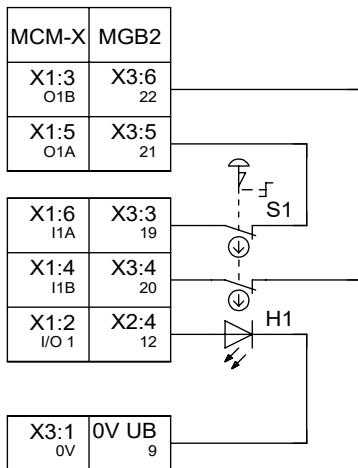
- 2 Einlegeschild 12,5x27mm (silber, ohne Aufschrift)

**Including:**

- 2 Insertion plate 12,5x27mm (silver, without inscription)

Bei Verwendung mit MCM-X oder Zuhalte modul MGB2-BR/BP /

When used with MCM-X or locking-module MGB2-BR/BP



Anschluss typ P	
Pos	Connection type P
1	S1 H1 NOT-HALT Taster beleuchtet Emergency stop illuminated
2	- Position für Einlegeschild Position for insertion plate
3	- Position für Einlegeschild Position for insertion plate

Bezeichnung Designation	Beschreibung	Description
SM	Submodul	Sub module
E_Sx	Fehler Sx	Error Sx
I_Sx	Eingang Sx	Input Sx
O_Hx_B	Ausgang Ansteuerung Hx blinken	Output activation Hx to blink
O_Hx	Ausgang Ansteuerung Hx	Output activation Hx
FI_ES	Sicherer Eingang Not-Halt	Safety input emergency stop

**Übersicht der Kommunikationsdaten (Nur bei Systemen mit einem Busmodul MBM):**

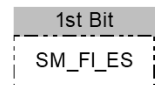
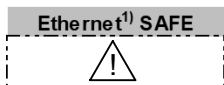
**Overview of the communication data (only for systems with a Bus module MBM):**

Geräte definiert mit SW-ID: 164629 in Gerätebeschreibung

Device defined with SW-ID: 164629 in the device description

**Input**

Ethernet <sup>1)</sup> standard	Bit 7	Bit 6	Bit 5	Bit 4	Bit 3	Bit 2	Bit 1	Bit 0
1st Byte	-	-	SM_E_S1	-	-	-	-	SM_I_S1
2nd Byte	Diagnose Byte (pluggable)							



**Output**

Ethernet <sup>1)</sup> standard	Bit 7	Bit 6	Bit 5	Bit 4	Bit 3	Bit 2	Bit 1	Bit 0
1st Byte	-	-	-	-	SM_O_H1_B	-	-	SM_O_H1

<sup>1)</sup> Ethernet Protokoll in Abhängigkeit des verwendeten MBM Busmodul / Ethernet protocol according to the used MBM Busmodul