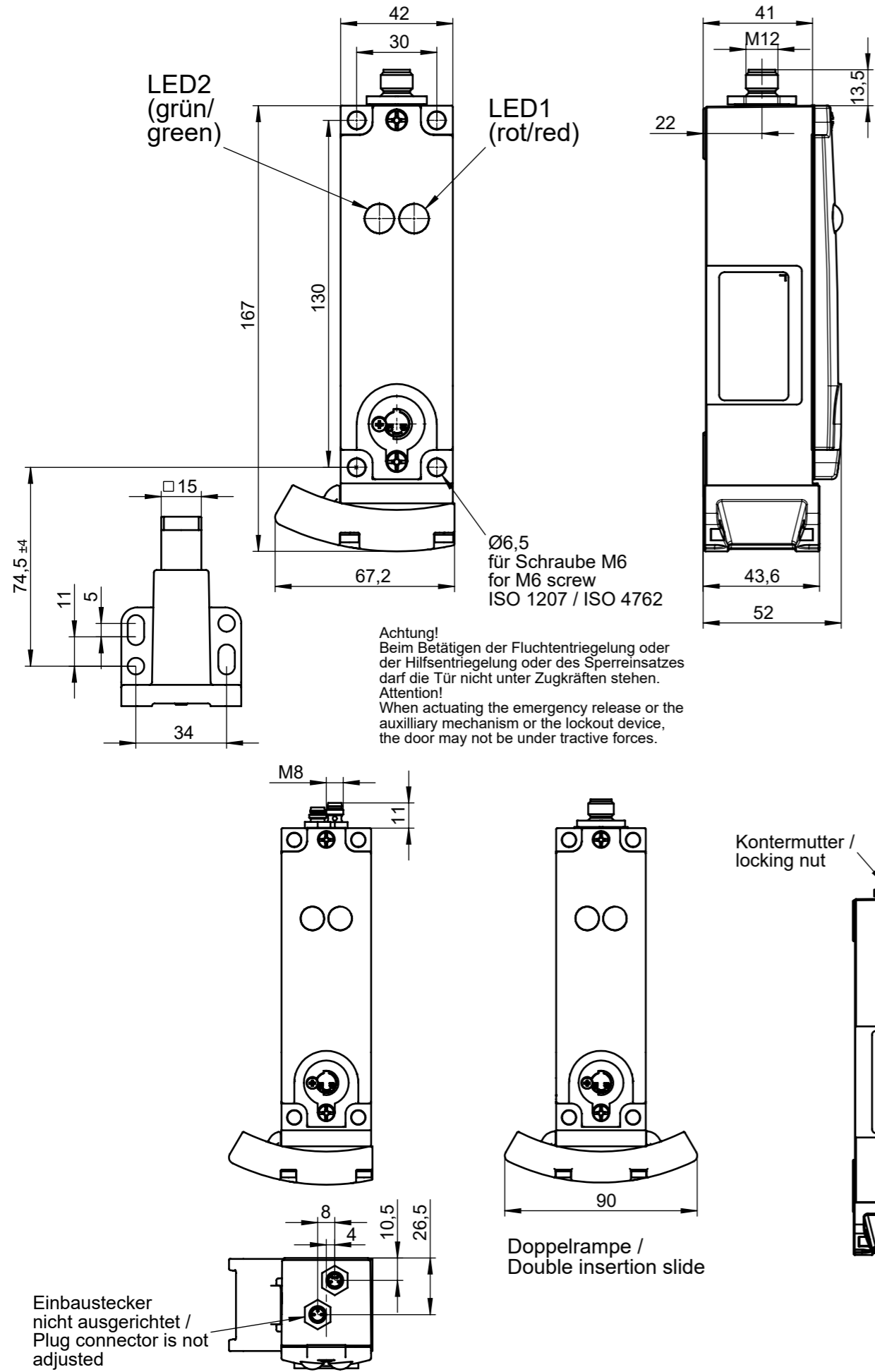


Technische Änderungen vorbehalten, alle Angaben ohne Gewähr / Subject to technical modifications; no responsibility is accepted for the accuracy of this information. © EUCHNER GmbH + Co. KG



Technische Daten / Technical Data

Parameter	Parameter	Wert	Value	Einheit / Unit
Werkstoff	Material	nicht rostender Stahl / Aluminium - Druckguss		Stainless steel / Die-cast aluminium
Rampe	Slide			
Sicherheitsschaltergehäuse	Safety switch housing			
Masse	Weight	1		kg
Schutzart nach EN IEC 60529	Degree of protection acc. to EN IEC 60529	IP67 (im verschraubten Zustand Steckverbinder/Gegenstück)	IP67 (screwed tight with the related mating connector)	
Schutzklasse nach EN IEC 61140	Safety class acc. to EN IEC 61140	III		
Verschmutzungsgrad (EN 60947-1)	Veegree of contamination (EN 60947-1)	3		
Einbaulage	Installation position	beliebig (Vorzugsweise Kopf nach unten)		any (recommendation: Actuating head downward)
Anschlußart	Connection type	Steckverbinder M12, 8-polig oder Steckverbinder M8, 3- und 4- polig	2 Plug connectors M12, 8-pin or 2 plug connectors M8, 3- and 4 pin	
Umgebungstemperatur bei U _B =DC 24V	Ambient temperature at U _B = DC24V	-20 ... +55		°C
Mechanische Lebensdauer	Mechanical life	2 x 10 ⁶ Schaltspiele	2 x 10 ⁶ operating cycles	
Zuhaltekraft F _{max}	Locking force F _{max}	6500		N
Zuhaltekraft FZ _H nach GS-ET 19	Locking force FZ _H acc. GS-ET 19	5000		N
Freiheitsgrad X, Y, Z	Degrees of freedom X, Y, Z	X ±5; Y ±5; Z ±4		mm
Magnetbetriebsspannung U _{CM} (PELV, siehe Betriebsanleitung) (verpolsicher, geregelt, Restwelligkeit < 5%)	Solenoid operating voltage U _{CM} (PELV, see operating instruction) (reverse polarity protected, regulated, residual ripple < 5%)	24 +10% / -15%		V DC
Stromaufnahme Magnet I _{CM}	Current consumption solenoid I _{CM}	CET 1 : 450		mA
		CET2 : 450		mA
ED Einschaltdauer Magnet	ED duty cycle solenoid	100		%
Bemessungsisolationsspannung U _i	Rated insulation voltage U _i	Steckverbinder / Plug connector M12 : 50		V
		Steckverbinder / Plug connector M8 : 50		V
Bemessungsstoßspannung U _{imp}	Rated impulse withstand voltage U _{imp}	Steckverbinder / Plug connector M12 : 1,5		kV
		Steckverbinder / Plug connector M8 : 0,8		kV
Verriegelungsarten	Interlocking principles	CET1: Mechanisch verriegelt, entriegelt durch Anlegen von Spannung	CET1: Mechanically locked, unlocking by applying voltage.	
		CET2: Verriegeln durch Anlegen von Spannung Spannungslos entriegelt.	CET2: Locking by applying voltage, unlocking without voltage.	

Einbaustecker einstellbar / Built-in connector adjustable

CET ... SF

Ausrichten des Steckverbinders / Adjustment of the plug connector

1. Lösen der Kontermutter / Release the locking nut
2. Ausrichten des Steckverbinders / Adjust the plug connector
3. Sichern durch Festziehen der Kontermutter / Secure by tightening the locking nut