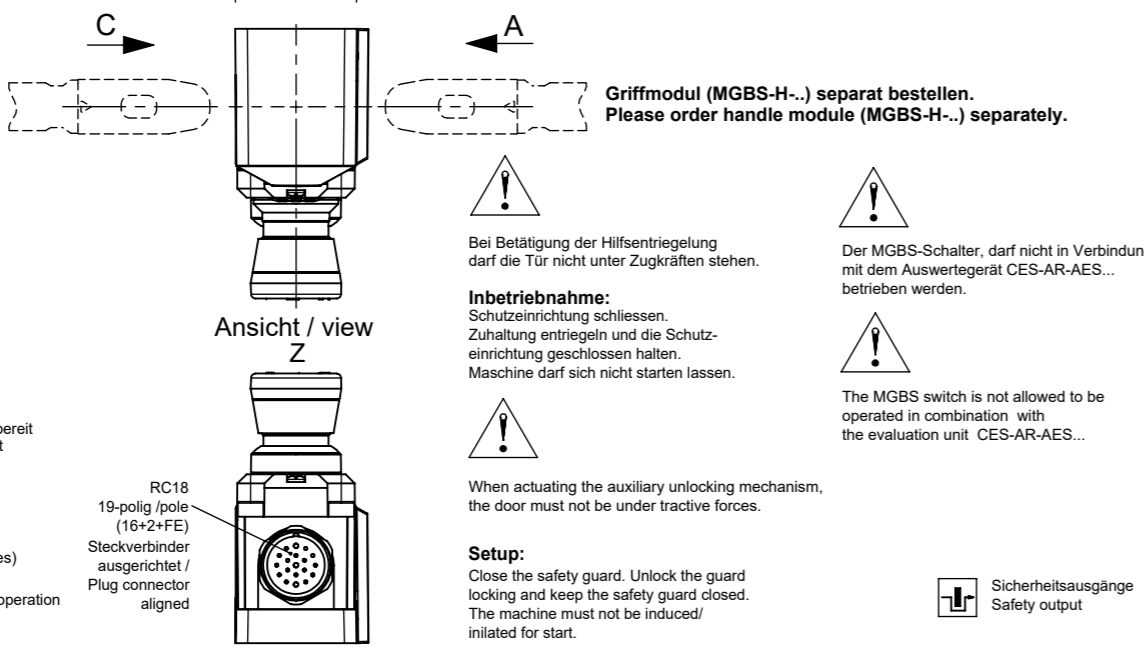
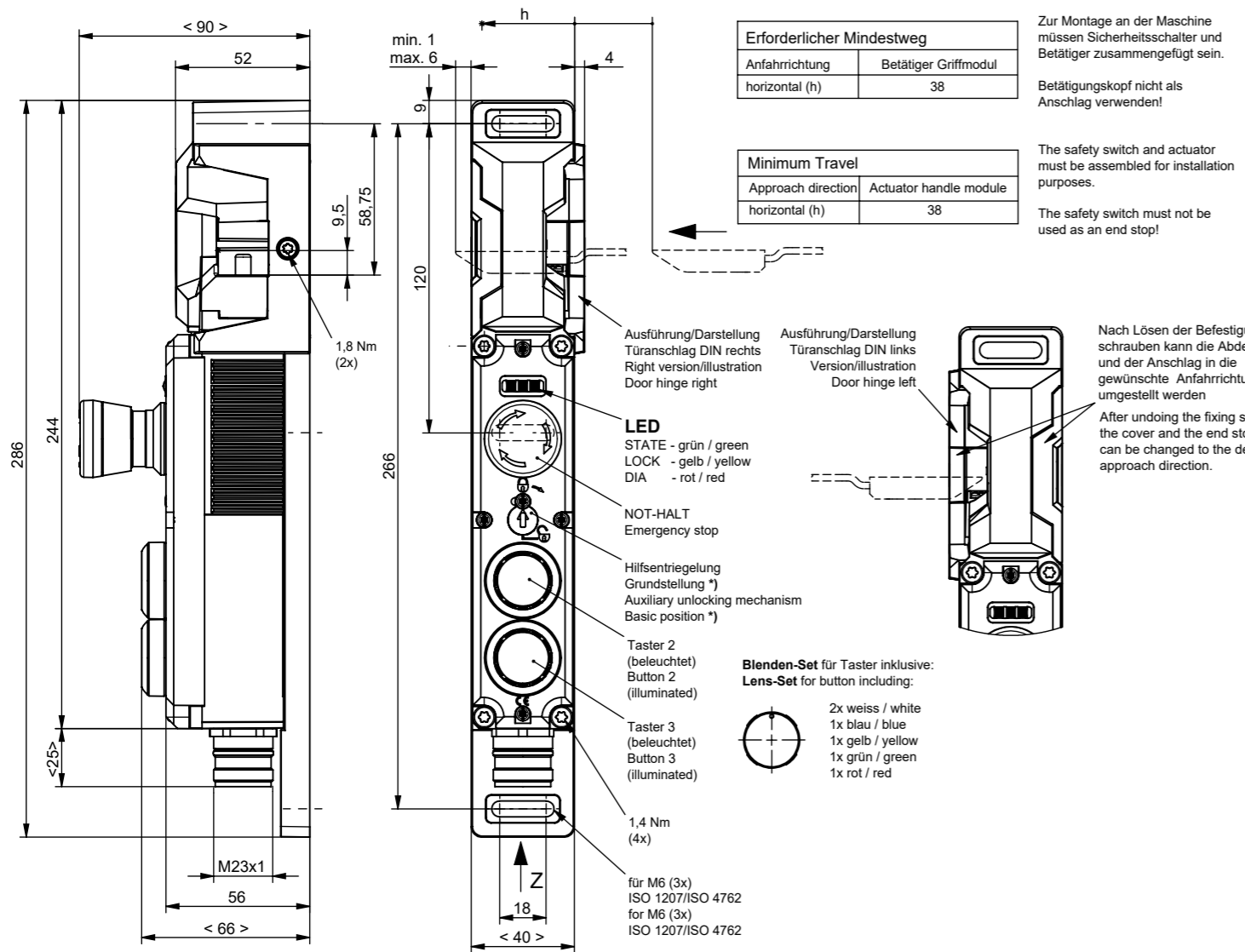


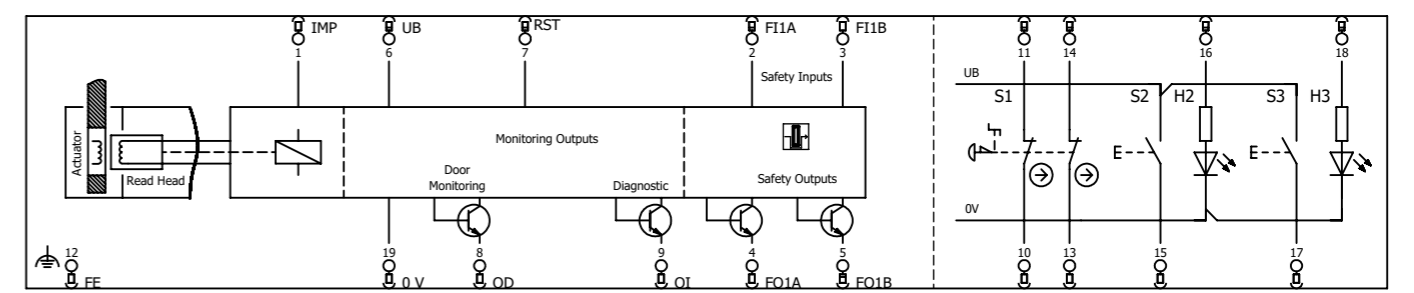
Maße in mm / Dimensions in mm



161549	MGBS-P-L1-AR-U-L-AZE-SH-161549	Linke Ausführung/Darstellung	Left version/illustration
159171	MGBS-P-L1-AR-U-R-AZE-SH-159171	Rechte Ausführung/Darstellung	Right version/illustration
161546	MGBS-P-L2-AR-U-L-AZE-SH-161546	Linke Ausführung/Darstellung	Left version/illustration
158524	MGBS-P-L2-AR-U-R-AZE-SH-158524	Rechte Ausführung/Darstellung	Right version/illustration
ID-Nr. / ID No.	Typ / Type	Bemerkung	Remark

**Technische Daten**  
**Technical data**

Parameter	Parameters	Wert	Value	Einheit / Unit
Gehäusewerkstoff	Housing material	Glasfaserverstärkter Thermoplast	Reinforced thermoplastic (fibreglass)	
Schaltraufnahme	Switch bracket	Zinkdruckguss	zinc diecasting	
Schutzart	Degree of protection	IP 65		
Einbaulage	Installation position	beliebig	any	
Mechanische Lebensdauer	Mechanical service life	1 x 10 <sup>6</sup> Schaltspiele	1 x 10 <sup>6</sup> Switching cycles	
Umgebungstemperatur	Ambient temperature	-20 ... +55		°C
Anfahrgeschwindigkeit max.	Approach speed max.	20		m/min
Betätigungs- / Auszugs- / Rückhaltekraft bei 20°C (typisch)	Actuating- / extraction- / retention force at 20°C (typical)	10 / 20 / 20		N
Zuhaltekraft max.	Locking force max.	3900		N
Zuhaltekraft Fzh nach Prüfgrundsatz GS-ET-19	Locking force Fzh incl. safety margin to GS-ET-19	3000		N
Masse	Weight	ca.1,5		kg
Betriebsspannung Elektronik UB	Operating voltage electronic UB	DC 24V ±15%		
Stromaufnahme Elektronik UB	Current consumption electronic UB	40		mA
Betriebsspannung Magnet IMP	Operating voltage solenoid IMP	DC 24V +10% / -15%		
Stromaufnahme Magnet IMP	Current consumption solenoid IMP	400		mA
ED Einschaltdauer Magnet	ED duty cycle solenoid	100		%
Anschlussleistung	Power consumption	6		W
Für die Zulassung nach UL gilt oder alternativ siehe Betriebsanleitung	For the approval acc. to UL the following applies or see operating instruction	Betrieb nur mit UL-Class 2 Spannungsversorgung oder alternativ siehe Betriebsanleitung	Operation with UL-Class 2 power supply only or alternativ see operating instruction	
Schaltlast nach UL	Switching load acc. to UL	DC 24V, Class 2 oder alternativ siehe Betriebsanleitung	DC 24V, Class 2 or alternativ see operating instruction	
Absicherung extern UB	External fuse UB	0,25 ... 8		A
Absicherung extern IMP	External fuse IMP	0,5 ... 8		A
Sicherheitsausgänge FO1A und FO1B	Safety outputs FO1A and FO1B			
HIGH U (OA)	HIGH U (OA)	UB - 1,5		VDC
HIGH U (OB)	HIGH U (OB)	UB - 1,5		VDC
LOW U (OA) / U (OB)	LOW U (OA) / U (OB)	0 ... 1		VDC
Schaltrom je Sicherheitsausgang	Switching current per safety output	1 ... 150		mA
Meldeaussgang OD und OI	Monitoring output OD and OI			
p-schaltend, kurzschlussicher	p-switching, short circuit-proof			
Ausgangsspannung	Output voltage	0,8 x UB ... UB		VDC
Belastbarkeit	Max. load	0 ... 50		mA
Gebrauchskategorie nach EN IEC 60947-5-2	Utilization category acc. to EN IEC 60947-5-2	DC-13 150mA 24V		
NOTKategorie nach EN IEC 61558	Safety class acc. to EN IEC 61558	III		
<b>NOT-HALT</b>	<b>Emergency stop</b>			
B10d (NOT-HALT)	B10d (Emergency stop)	0,13 x 10 <sup>6</sup> Schaltspiele	0,13 x 10 <sup>6</sup> Switching cycles	
Betriebsspannung	Operating voltage	5 ... 24		V
Betriebsstrom	Operating current	1 ... 100		mA
<b>Bedien- und Anzeigeelemente</b>	<b>Controls and indicators</b>			
Betriebsspannung	Operating voltage	UB		
Betriebsstrom	Operating current	1 ... 50		mA
Spannungsversorgung LED	Power supply LED	24		V DC
Stromaufnahme LED	Current consumption LED	10		mA



**Steckerbelegung Sicherheitsschalter mit Steckverbinder RC 18 (SH) AR Ausgangsfamilie**  
**Plug connection safety switch with plug connector RC 18 (SH) AR output family**

PIN	Bezeichnung / Marking	19-polig	19 pole
1	IMP	Betriebsspannung Zuhaltmagnet, 24 V DC	Operating voltage of guard locking solenoid, 24 V DC
2	FI1A	Freigabeingang Kanal 1	Enable input channel 1
3	FI1B	Freigabeingang Kanal 2	Enable input channel 2
4	FO1A	Sicherheitsausgang Kanal 1	Safety output, channel 1
5	FO1B	Sicherheitsausgang Kanal 2	Safety output, channel 2
6	UB	Betriebsspannung Elektronik, Bedien- und Anzeigeelemente 24 V DC	Operating voltage of electronics, control and indicators, 24 V DC
7	RST	Reset-Eingang	Reset input
8	OD	Türmeldeaussgang	Door monitoring output
9	OI	Diagnoseausgang	Diagnostics output
10	S1.A1	NOT-HALT (Kanal A)	Emergency stop (circuit A)
11	S1.A2	NOT-HALT (Kanal A)	Emergency stop (circuit A)
12	FE	Funktionserde	Function earth
13	S1.B1	NOT-HALT (Kanal B)	Emergency stop (circuit B)
14	S1.B2	NOT-HALT (Kanal B)	Emergency stop (circuit B)
15	S2	Taster 2 (beleuchtet)	Button 2 (illuminated)
16	H2	LED 2	LED 2
17	S3	Taster 3 (beleuchtet)	Button 3 (illuminated)
18	H3	LED 3	LED 3
19	0V	Betriebsspannung Elektronik, Bedien- und Anzeigeelemente, Zuhaltmagnet 0 V	Operating voltage of electronics, control and indicators, guard locking solenoid, 0 V