

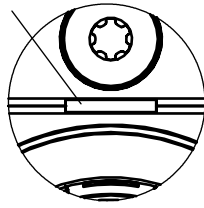
Maße in mm / Dimensions in mm



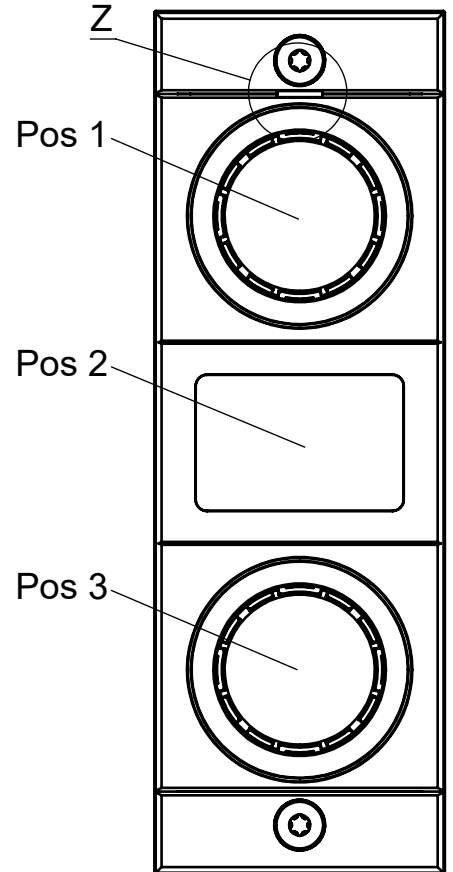
© EUCHNER GmbH + Co. KG

Technische Änderungen vorbehalten, alle Angaben ohne Gewähr / Subject to technical modifications; no responsibility is accepted for the accuracy of this information.

markiert Ausrichtung von Pos 1  
alignment marking of Pos 1



Z 2 : 1



**Inklusive:**

- 1 Einlegeschild 17,5x27mm (silber, ohne Aufschrift)

**Including:**

- 1 Insertion plate 17,5x27mm (silver, without inscription)

AY-SET-LNS-0001-120344 (1x)

**Blenden-Set** für Taster inklusive:

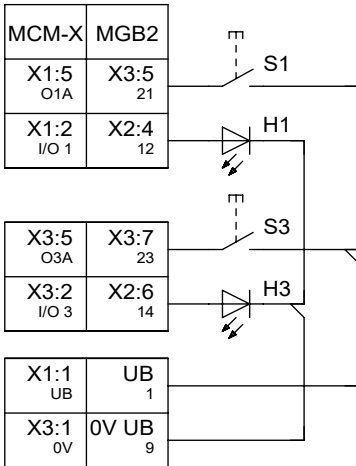
**Cover-Set** for push-buttons including:

- 2x weiss / white
- 1x blau / blue
- 1x gelb / yellow
- 1x grün / green
- 1x rot / red



Bei Verwendung mit MCM-X oder Zuhaltmodul MGB2-BR/BP /

When used with MCM-X or locking-module MGB2-BR/BP



Pos	Anschlusstyp P Connection type P	
1	S1 H1	Taster beleuchtet Push-button illuminated
2	-	Position für Einlegeschild Position for insertion plate
3	S3 H3	Taster beleuchtet Push-button illuminated

Bezeichnung Designation	Beschreibung Description	Description
SM	Submodul	Sub module
I_Sx	Eingang Sx	Input Sx
O_Hx_B	Ausgang Ansteuerung Hx blinken	Output activation Hx to blink
O_Hx	Ausgang Ansteuerung Hx	Output activation Hx

**Übersicht der Kommunikationsdaten (Nur bei Systemen mit einem Busmodul MBM):**

**Overview of the communication data (only for systems with a Bus module MBM):**

Geräte definiert mit SW-ID: 164048 in Gerätebeschreibung

Device defined with SW-ID: 164048 in the device description

**Input**

Ethernet <sup>1)</sup> standard	Bit 7	Bit 6	Bit 5	Bit 4	Bit 3	Bit 2	Bit 1	Bit 0
1st Byte	-	-	-	-	-	SM_I_S3	-	SM_I_S1

**Output**

Ethernet <sup>1)</sup> standard	Bit 7	Bit 6	Bit 5	Bit 4	Bit 3	Bit 2	Bit 1	Bit 0
1st Byte	-	-	SM_O_H3_B	-	SM_O_H1_B	SM_O_H3	-	SM_O_H1

<sup>1)</sup> Ethernet Protokoll in Abhängigkeit des verwendeten MBM Busmodul / Ethernet protocol according to the used MBM Busmodul