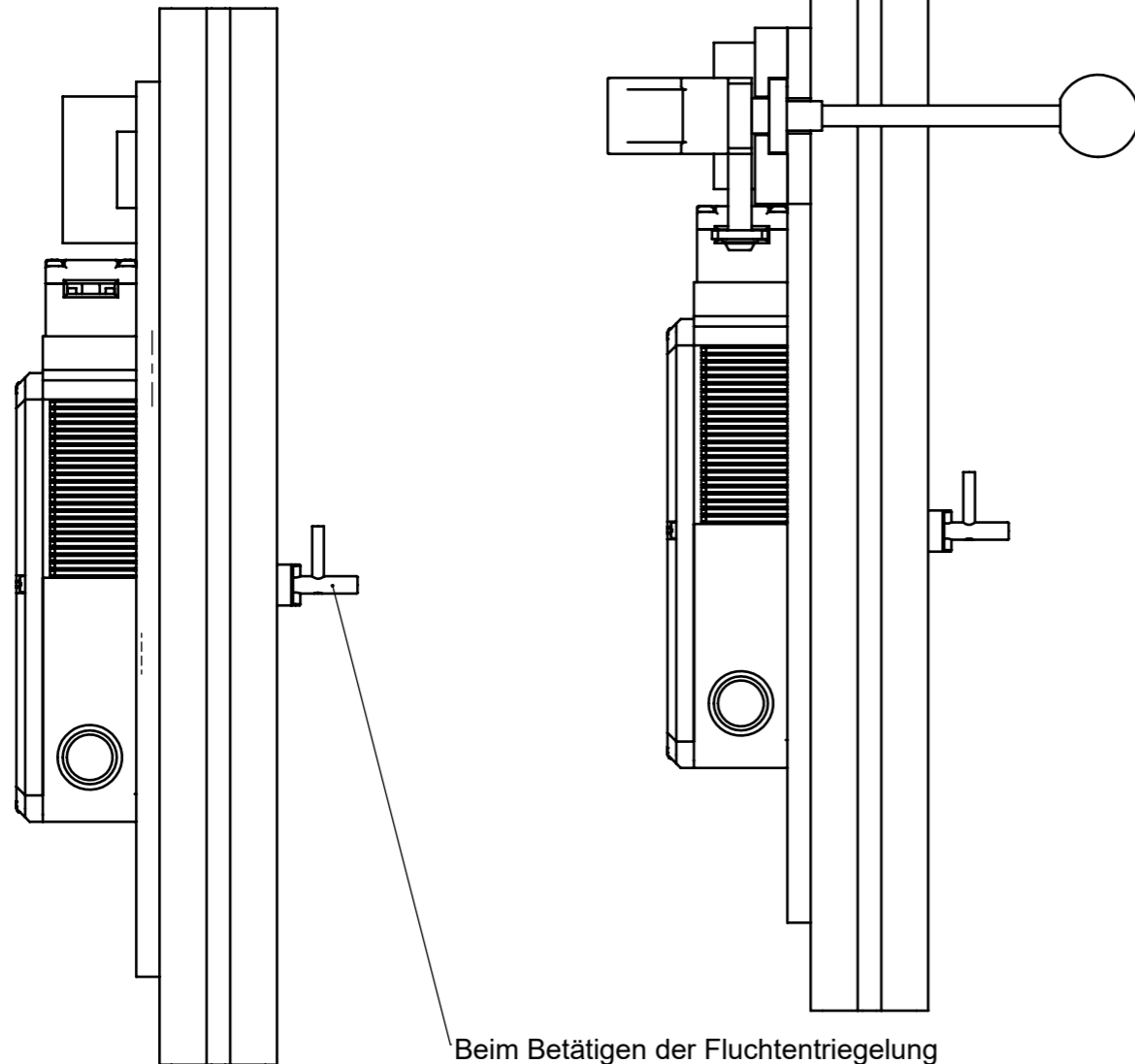
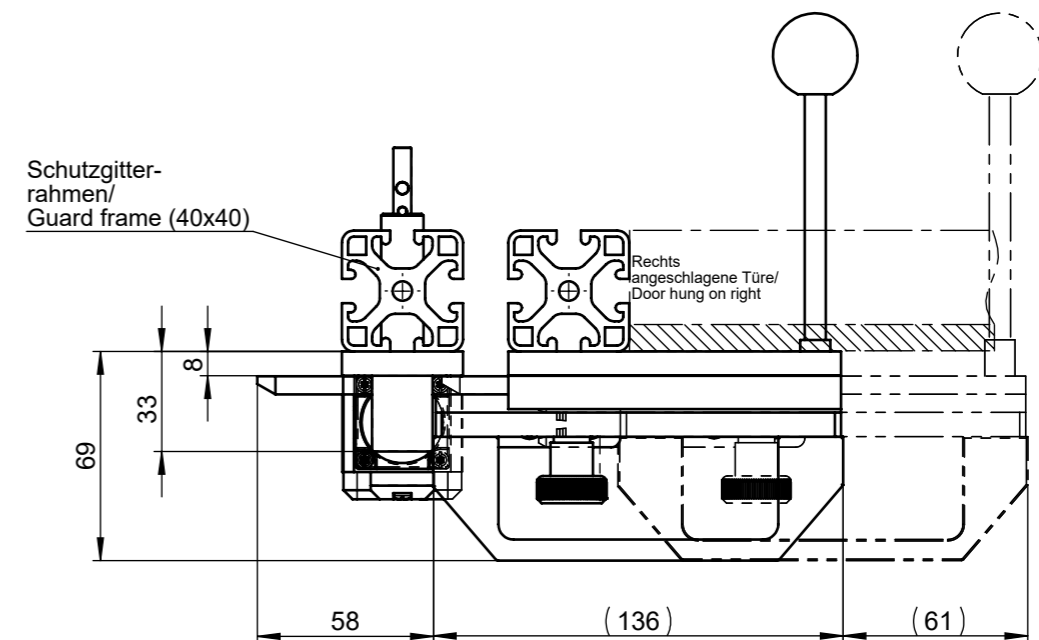
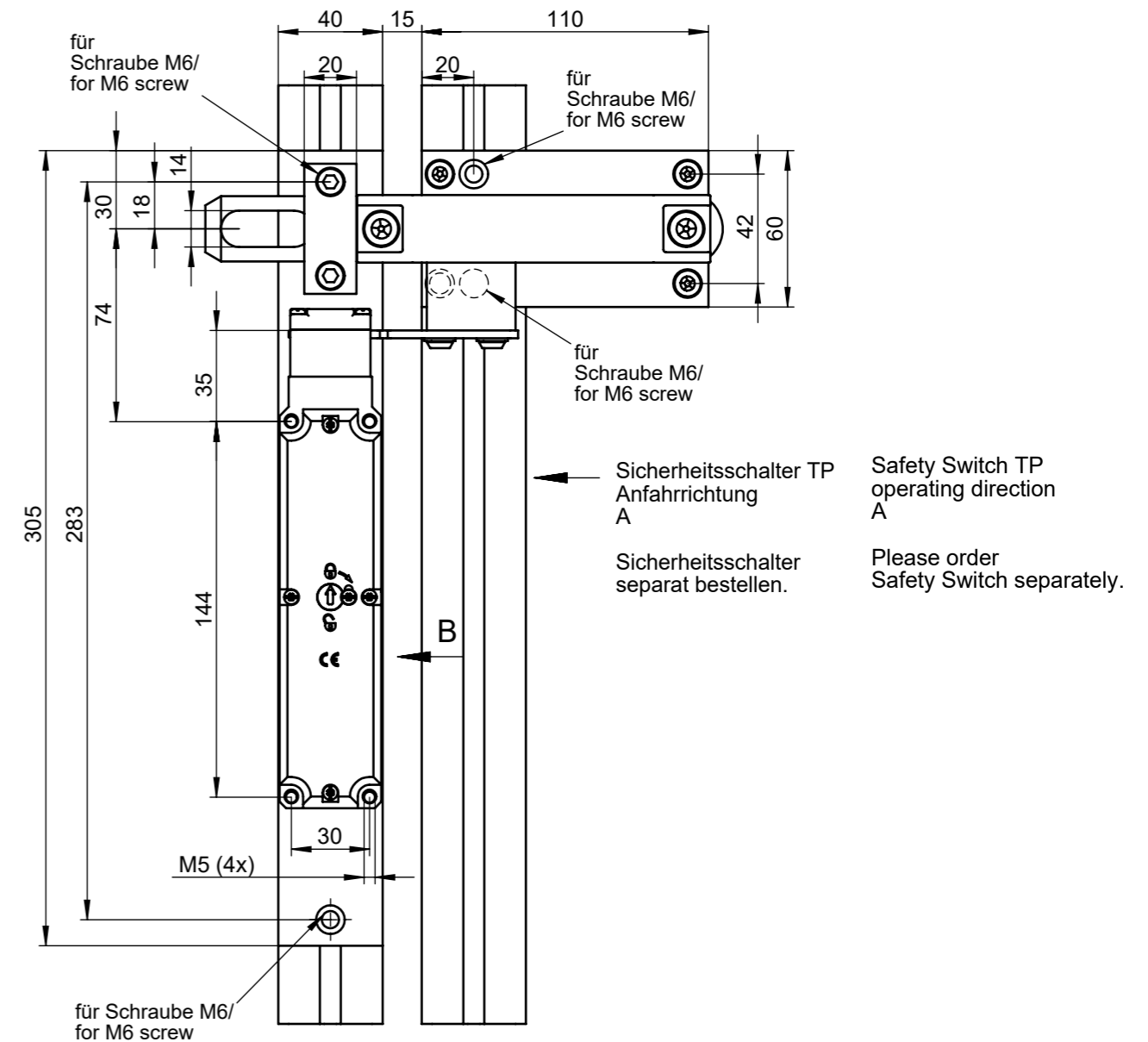


Ansicht/View B



Beim Betätigen der Fluchtentriegelung des Schalters, darf der Betätiger nicht unter Zugbelastung stehen (z.B. durch gespannte Türen oder Zug am Hebel des Riegels)
 When actuating the emergency-release of the switch, the actuator must not be subject to tensile loading (e.g. due to strained doors or pulling at the bolt lever)
 1) Riegel mit Rastung. Rastet in geöffneter Stellung. (Verhindert unbeabsichtigtes Schließen des Riegels)
 Entriegelt durch Hochziehen des Rastknopfes.
 1) Bolt with detent. Stops in open position (prevents the bolt from unintended closing)
 Unlocks by pulling the detent button.

Riegel TP-AF
 Bestell-Nr. 086186
 Bolt TP-AF
 Order No. 086186



Technische Änderungen vorbehalten, alle Angaben ohne Gewähr / Subject to technical modifications; no responsibility is accepted for the accuracy of this information. © EUCHNER GmbH + Co. KG