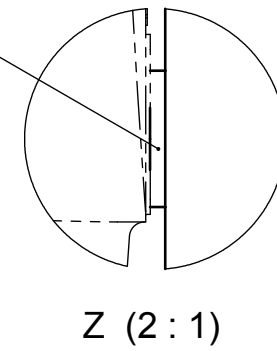
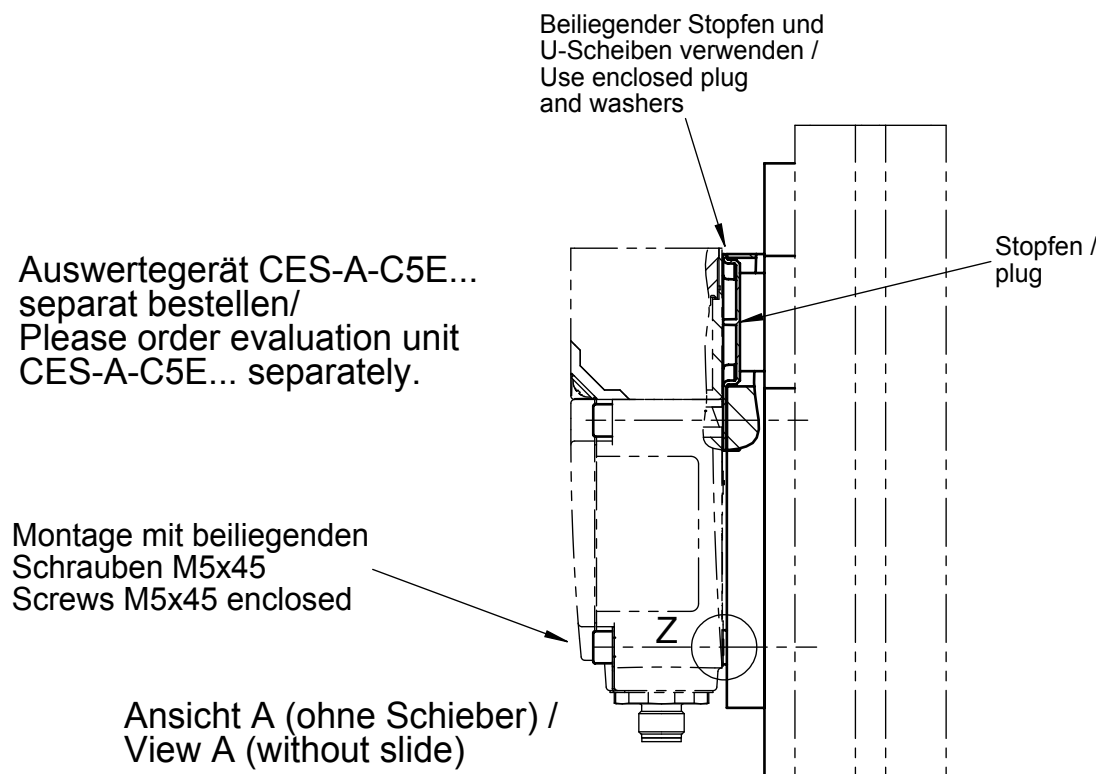
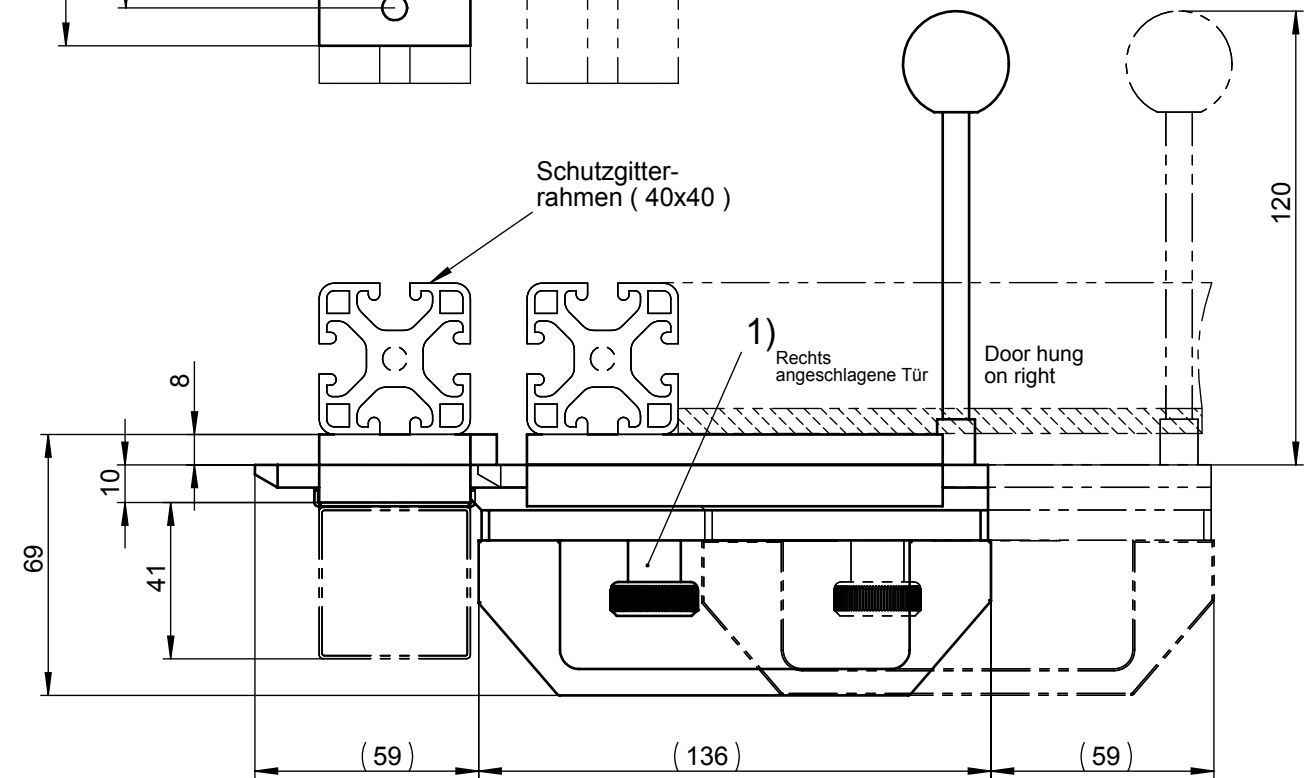
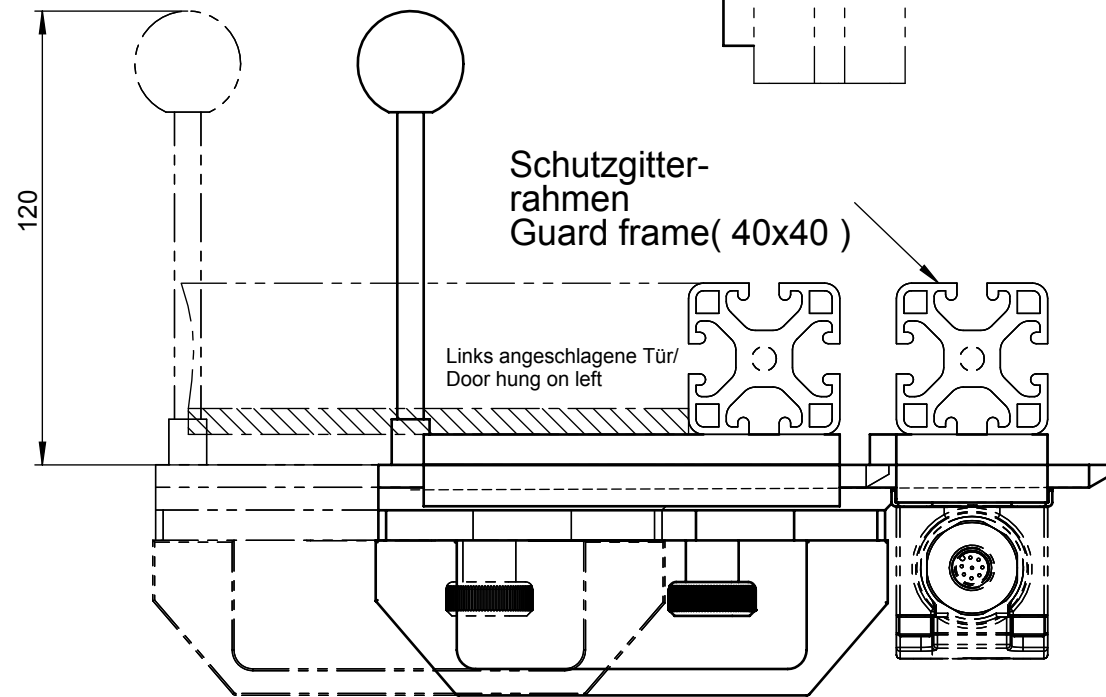
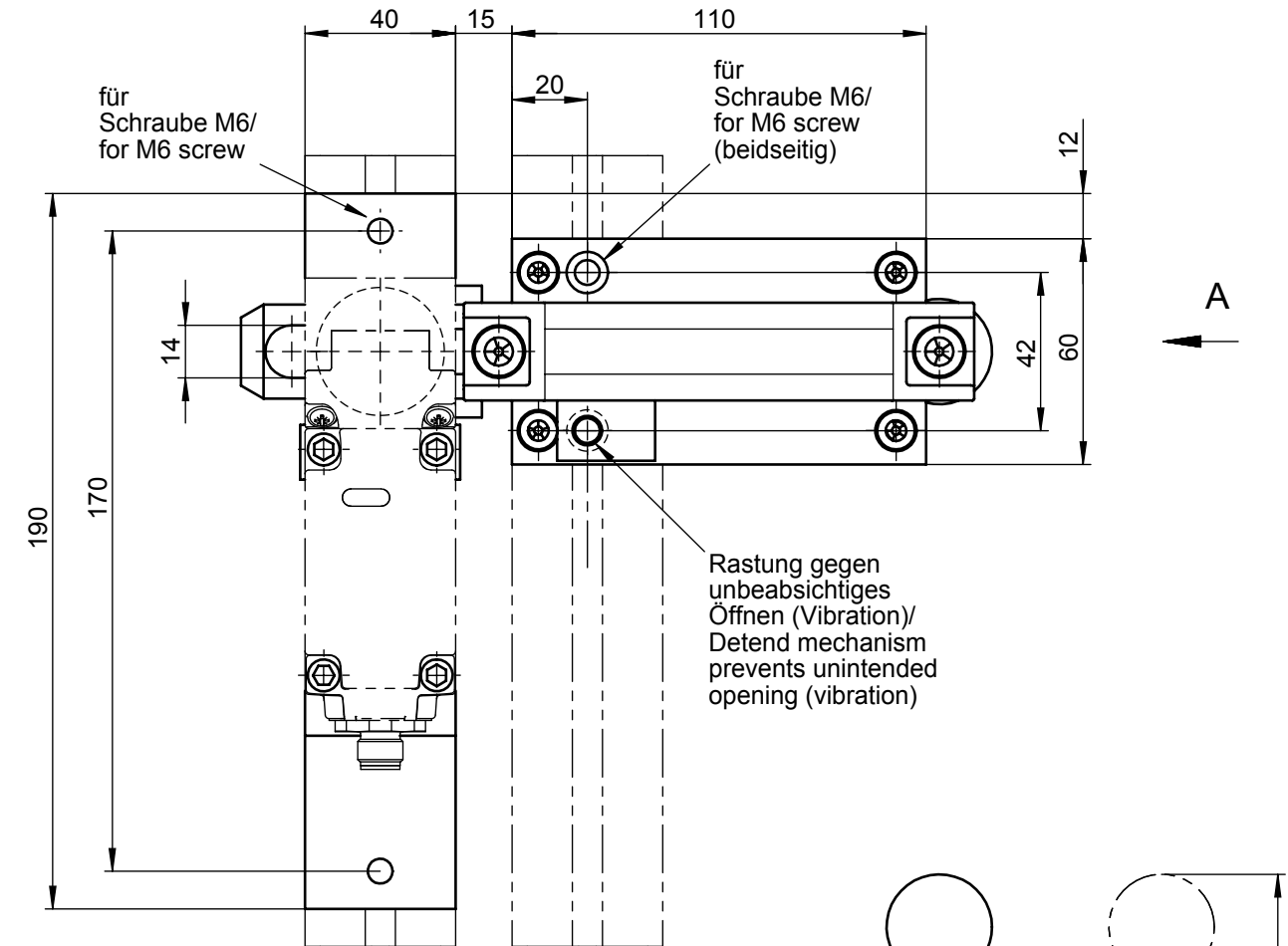


Maße in mm / Dimensions in mm
© EUCHNER GmbH + Co. KG
Technische Änderungen vorbehalten, alle Angaben ohne Gewähr / Subject to technical modifications; no responsibility is accepted for the accuracy of this information.



Riegel CES-A-C/F
Bestell-Nr. 098357

Bolt CES-A-C/F
Order No. 098357



- 1) Riegel mit Rastung. Rastet in geöffneter Stellung. (Verhindert unbeabsichtigtes Schliessen des Riegels) Entriegelt durch hochziehen des Rastknopfes.
- 1) Bolt with detent. Stops in open position (prevents the bolt from unintended closing) Unlocks by pulling the detent button.