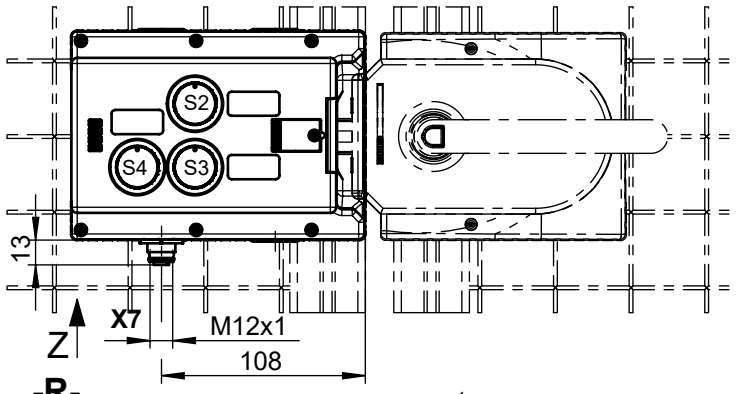


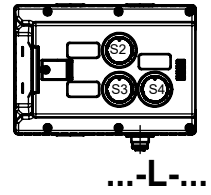
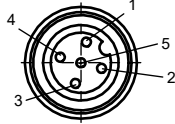
Maße in mm / Dimensions in mm



X7 SFF5 (M12) (Buchse/female)
Ansicht Steckseite Z
View plug connection side Z

Einbaustecker nicht ausgerichtet /
 Connector not aligned

- Inklusive:
 Einlegeschilder, silberfarben, ohne Aufschrift. (3x)
 Einlegeschild DEUTSCH (3x)
 (Automatik Start / Störung Quittieren / Zutritt Anforderung)
 Einlegeschild ENGLISCH (3x)
 (Automatic Start / Failure Reset / Access Request)
- Including:
 Insertion plates, silver, without inscription. (3x)
 Insertion plate GERMAN (3x)
 (Automatic Start / Störung Quittieren / Zutritt Anforderung)
 Insertion plate ENGLISH (3x)
 (Automatic Start / Failure Reset / Access Request)



	MGB-H	MGB-L..	MGB-E..	Türanschlag Door hinge	S2 Taster beleuchtet Button illuminated	S3 Taster beleuchtet Button illuminated	S4 Taster beleuchtet Button illuminated
MGB-L0-APA-AA6A1-S3-R-110546		X		R	WEISS WHITE	GELB YELLOW	BLAU BLUE
MGB-L0H-APA-R-110550	X	X					
MGB-L1-APA-AA6A1-S3-R-110585		X					
MGB-L1H-APA-R-110587	X	X					
MGB-L2-APA-AA6A1-S3-R-110544		X		L	WEISS WHITE	GELB YELLOW	BLAU BLUE
MGB-L2H-APA-R-110548	X	X					
MGB-L0-APA-AA6A1-S3-L-110547		X					
MGB-L0H-APA-L-110551	X	X					
MGB-L1-APA-AA6A1-S3-L-110586		X		L	WEISS WHITE	GELB YELLOW	BLAU BLUE
MGB-L1H-APA-L-110588	X	X					
MGB-L2-APA-AA6A1-S3-L-110545		X					
MGB-L2H-APA-L-110549	X	X					

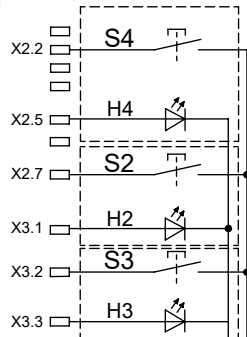
- Ausgangsfamilie / electronic output system
- Ausgangslogik / output logic
- Lernbereitschaft für - / learning mode for dip-switch
- Entriegelungsüberwachung / Release monitoring



DIP-Switch
 (Auslieferungszustand / delivery status)

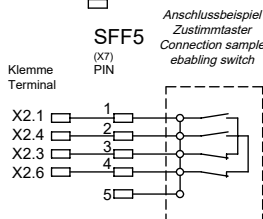
Einstellmöglichkeit u. Funktionsbeschreibung
 gem. Betriebsanleitung.
 Settings and function description see
 operating instruction.

Belegung
 Deckeltaster:
 PIN assignment
 top cover button:



U_B (24V) → X5.6
 0V → X5.5

Belegung
 SFF5:
 PIN assignment
 SFF5:



Achtung:
 Im Auslieferungszustand sind IMP1 u. IMP2 mit
 einem Jumper gebrückt. Bei 2-kanaliger Ansteuerung
 des Magnets muss der Jumper entfernt werden.

Attention:
 In the default setting IMP1 and IMP2 are connected
 with a jumper. For 2-channel control of the solenoid
 the jumper must be removed.

Betriebsanleitung beachten
 (bei Abweichungen zwischen Datenblatt u. Betriebsanleitung gelten
 die Daten des Datenblattes)

Please observe the operating instructions
 (in case of disagreement between data sheet and operating instruction, the
 information of the data sheet are to be considered)

Klemme Terminal	Bezeichnung Designation	Beschreibung	Description
X2.1-X2.8	-	Gem. Belegung Deckeltaster.	Acc. Pin assignment top cover button.
X3.1-X3.3	-	Gem. Belegung Deckeltaster.	Acc. Pin assignment top cover button.
X3.4	U _A	Spannungsversorgung für Zuhaltmagnet (L1/L2), Meldeausgänge u. Taster, DC 24V muss permanent anliegen. (intern mit X5.6 verbunden)	Power supply for the interlocking solenoid, (L1/L2) monitoring output and button, DC 24V must be present continuously. (connected internally to X5.6)
X3.5	0V	Masse für Spannungsversorgung U _A . (intern mit X5.5 verbunden)	Ground for the power supply U _A . (connected internally to X5.5)
X3.6 X3.7	IMP2 IMP1	Steuerspannung zum Ein- und Ausschalten der Zuhaltung, DC 24V. Anschluss gem. Betriebsanleitung. (Bei MGB-L0, nicht belegt)	Control voltage for switching on and off the guard locking, DC 24V. Connection acc. to operating instructions. (Not used by MGB-L0)
X3.8	IMM	Optionale Ansteuerung Magnet zum Ein- und Ausschalten der Zuhaltung. Anschluss gem. Betriebsanleitung. (Bei MGB-L0, nicht belegt)	Optional control voltage for switching on and off the guard locking. Connection acc. to operating instructions. (Not used by MGB-L0)
X4.1	F11A	Freigabeeingang für Kanal A. Im Einzelbetrieb DIP-Switch entsprechend Betriebsanleitung einstellen.	Enable input for channel A. For use in single modus please check settings, acc. to operating instructions.
X4.2	F11B	Freigabeeingang für Kanal B. Im Einzelbetrieb DIP-Switch entsprechend Betriebsanleitung einstellen.	Enable input for channel B. For use in single modus please check settings, acc. to operating instructions.
X4.3	-	Gem. Belegung Deckeltaster	Acc. Pin assignment top cover button.
X4.4	FO1A	Sicherheitsausgang Kanal A, AN wenn Tür geschlossen u. zugehalten / verriegelt ist. Achtung: Stellung des DIP-Switch beachten	Safety output channel A, ON when door closed and guard locked / interlocked. Attention: Position of the DIP-Switch settings has to be observed.
X4.5	FO1B	Sicherheitsausgang Kanal B, AN wenn Tür geschlossen und zugehalten / verriegelt ist. Achtung: Stellung des DIP-Switch beachten.	Safety output channel B, ON when door is closed and guard locked / interlocked. Attention: Position of the DIP-Switch settings has to be observed.
X4.6	RST	Rücksetzeingang, Gerät wird zurückgesetzt, wenn für min. 3s an RST DC 24V anliegen.	Reset input. Resetting device if DC 24V is applied for at least 3s.
X5.1	OD	Meldeausgang Tür, AN wenn die Tür geschlossen ist.	Door monitoring output, ON when the door is closed.
X5.2	OT	Meldeausgang Riegelzunge, AN wenn die Tür geschlossen ist und die Riegelzunge im Zuhaltmodul eingeführt ist.	Bolt tongue monitoring output, ON when the door is closed and the bolt tongue is inserted in the locking module.
X5.3	OL	Meldeausgang Zuhaltung, AN wenn die Tür geschlossen und zugehalten ist. (Bei MGB-L0, nicht belegt)	Guard locking monitoring output, ON when the door is closed and guard locked. (Not used by MGB-L0)
X5.4	OI	Meldeausgang DIA, AN wenn das Gerät im Fehlerzustand ist.	Monitoring output DIA, ON when the device is in the fault state.
X5.5	0V	Masse für Spannungsversorgung U _B . (intern mit X3.5 verbunden)	Ground for the power supply U _B . (connected internally to X3.5)
X5.6	U _B	Spannungsversorgung, DC 24V. (intern mit X3.4 verbunden)	Power supply, DC 24V. (connected internally to X3.4)