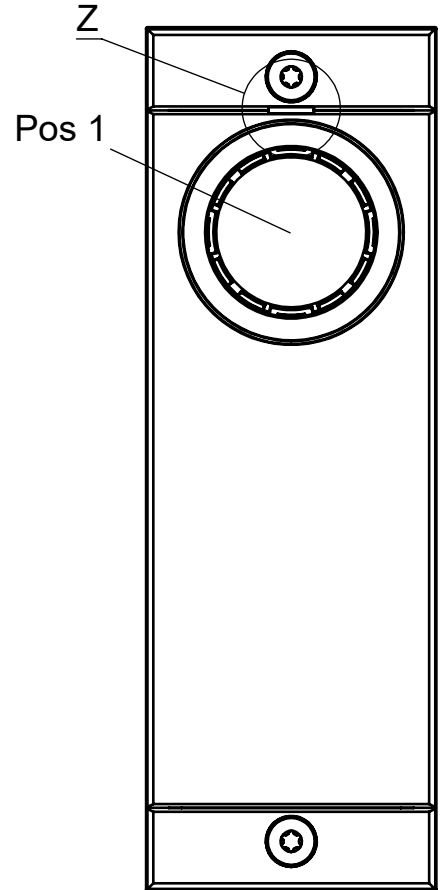
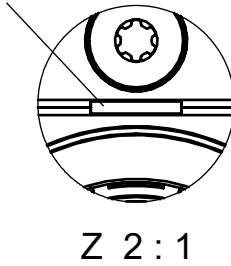


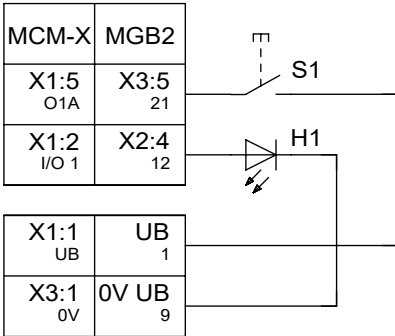
Maße in mm / Dimensions in mm  
 © EUCHNER GmbH + Co. KG  
 Technische Änderungen vorbehalten, alle Angaben ohne Gewähr / Subject to technical modifications; no responsibility is accepted for the accuracy of this information.

markiert Ausrichtung von Pos 1  
 alignment marking of Pos 1



AY-SET-LNS-0001-120344 (1x)  
**Blenden-Set** für Taster inklusive:  
**Cover-Set** for push-buttons including:  
 2x weiss / white  
 1x blau / blue  
 1x gelb / yellow  
 1x grün / green  
 1x rot / red

Bei Verwendung mit MCM-X oder  
 Zuhaltmodul MGB2-BR/BP /  
 When used with MCM-X or  
 locking-module MGB2-BR/BP



| Anschlusstyp P |                   |  |
|----------------|-------------------|--|
| Pos            | Connection type P |  |
| 1              | S1<br>H1          | Taster beleuchtet<br>Push-button illuminated |
| 2              | -                 | -  |
| 3              | -                 | -  |

| Bezeichnung<br>Designation | Beschreibung                   | Description                   |
|----------------------------|--------------------------------|-------------------------------|
| SM                         | Submodul                       | Sub module                    |
| I_Sx                       | Eingang Sx                     | Input Sx                      |
| O_Hx_B                     | Ausgang Ansteuerung Hx blinken | Output activation Hx to blink |
| O_Hx                       | Ausgang Ansteuerung Hx         | Output activation Hx          |

**Übersicht der Kommunikationsdaten (Nur bei Systemen mit einem Busmodul MBM):**

**Overview of the communication data (only for systems with a Bus module MBM):**

Geräte definiert mit SW-ID: 137746 in Gerätebeschreibung

Device defined with SW-ID: 137746 in the device description

**Input**

| Ethernet <sup>1)</sup> standard | Bit 7 | Bit 6 | Bit 5 | Bit 4 | Bit 3 | Bit 2 | Bit 1 | Bit 0   |
|---------------------------------|-------|-------|-------|-------|-------|-------|-------|---------|
| 1st Byte                        | -     | -     | -     | -     | -     | -     | -     | SM_I_S1 |

**Output**

| Ethernet <sup>1)</sup> standard | Bit 7 | Bit 6 | Bit 5 | Bit 4 | Bit 3     | Bit 2 | Bit 1 | Bit 0   |
|---------------------------------|-------|-------|-------|-------|-----------|-------|-------|---------|
| 1st Byte                        | -     | -     | -     | -     | SM_O_H1_B | -     | -     | SM_O_H1 |

<sup>1)</sup> Ethernet Protokoll in Abhängigkeit des verwendeten MBM Busmodul / Ethernet protocol according to the used MBM Busmodul