

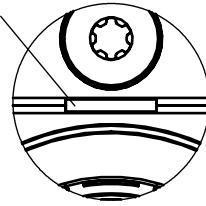
Maße in mm / Dimensions in mm



© EUCHNER GmbH + Co. KG

Technische Änderungen vorbehalten, alle Angaben ohne Gewähr / Subject to technical modifications; no responsibility is accepted for the accuracy of this information.

markiert Ausrichtung von Pos 1
alignment marking of Pos 1



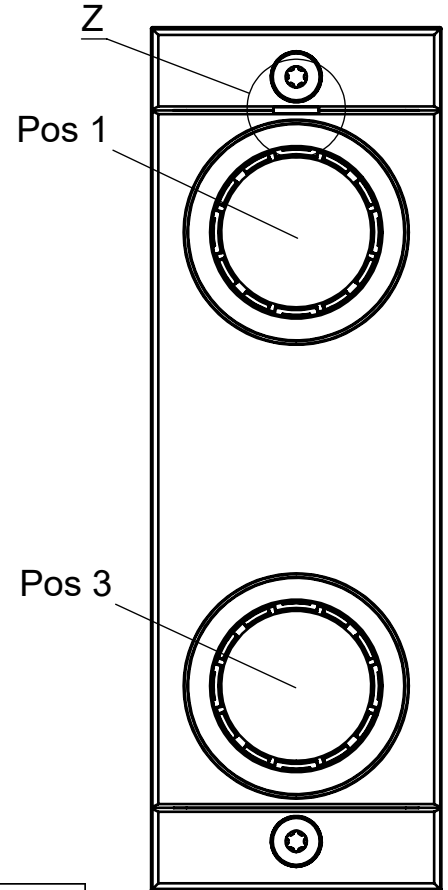
Z 2:1

AY-SET-LNS-0001-120344 (1x)

Blenden-Set für Taster / Leuchtvorsatz inklusive:

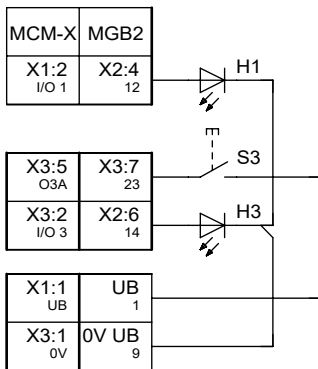
Cover-Set for push-buttons / signal indicator including:

- 2x weiss / white
- 1x blau / blue
- 1x gelb / yellow
- 1x grün / green
- 1x rot / red



Bei Verwendung mit MCM-X oder
Zuhaltemodul MGB2-BR/BP /

When used with MCM-X or
locking-module MGB2-BR/BP



Pos	Anschlussstyp P Connection type P	
1	H1	Leuchtvorsatz Signal indicator
2	-	-
3	S3 H3	Taster beleuchtet Push-button illuminated

Bezeichnung Designation	Beschreibung	Description
SM	Submodul	Sub module
I_Sx	Eingang Sx	Input Sx
O_Hx_B	Ausgang Ansteuerung Hx blinken	Output activation Hx to blink
O_Hx	Ausgang Ansteuerung Hx	Output activation Hx

Übersicht der Kommunikationsdaten (Nur bei Systemen mit einem Busmodul MBM):

Overview of the communication data (only for systems with a Bus module MBM):

Geräte definiert mit SW-ID: 162700 in Gerätebeschreibung

Device defined with SW-ID: 162700 in the device description

Input

Ethernet ¹⁾ standard	Bit 7	Bit 6	Bit 5	Bit 4	Bit 3	Bit 2	Bit 1	Bit 0
1st Byte	-	-	-	-	-	SM_I_S3	-	-

Output

Ethernet ¹⁾ standard	Bit 7	Bit 6	Bit 5	Bit 4	Bit 3	Bit 2	Bit 1	Bit 0
1st Byte	-	-	SM_O_H3_B	-	SM_O_H1_B	SM_O_H3	-	SM_O_H1

¹⁾ Ethernet Protokoll in Abhängigkeit des verwendeten MBM Busmodul / Ethernet protocol according to the used MBM Busmodul