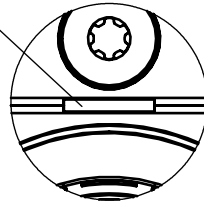


Maße in mm / Dimensions in mm
 © EUCHNER GmbH + Co. KG
 Technische Änderungen vorbehalten, alle Angaben ohne Gewähr / Subject to technical modifications; no responsibility is accepted for the accuracy of this information.

markiert Ausrichtung von Pos 1
 alignment marking of Pos 1

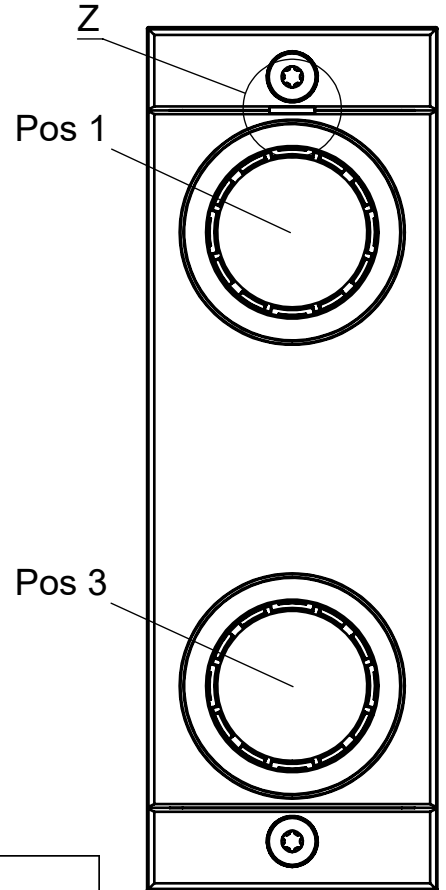


Z 2 : 1

AY-SET-LNS-0001-120344 (1x)

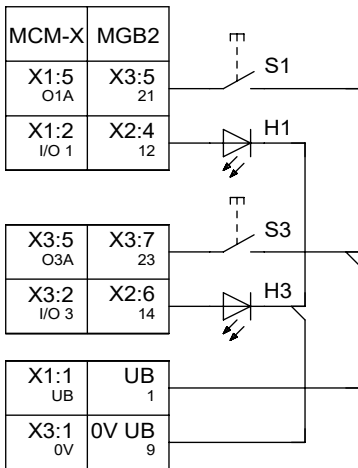
Blenden-Set für Taster inklusive:

- Cover-Set** for push-buttons including:
- 2x weiss / white
 - 1x blau / blue
 - 1x gelb / yellow
 - 1x grün / green
 - 1x rot / red



Bei Verwendung mit MCM-X oder
 Zuhaltmodul MGB2-BR/BP /

When used with MCM-X or
 locking-module MGB2-BR/BP



Pos	Anschlusstyp P Connection type P	
1	S1 H1	Taster beleuchtet Push-button illuminated
2	-	-
3	S3 H3	Taster beleuchtet Push-button illuminated

Bezeichnung Designation	Beschreibung Description	Description
SM	Submodul	Sub module
I_Sx	Eingang Sx	Input Sx
O_Hx_B	Ausgang Ansteuerung Hx blinken	Output activation Hx to blink
O_Hx	Ausgang Ansteuerung Hx	Output activation Hx

Übersicht der Kommunikationsdaten (Nur bei Systemen mit einem Busmodul MBM):

Overview of the communication data (only for systems with a Bus module MBM):

Geräte definiert mit SW-ID: 137740 in Gerätebeschreibung

Device defined with SW-ID: 137740 in the device description

Input

Ethernet ¹⁾ standard	Bit 7	Bit 6	Bit 5	Bit 4	Bit 3	Bit 2	Bit 1	Bit 0
1st Byte	-	-	-	-	-	SM_I_S3	-	SM_I_S1

Output

Ethernet ¹⁾ standard	Bit 7	Bit 6	Bit 5	Bit 4	Bit 3	Bit 2	Bit 1	Bit 0
1st Byte	-	-	SM_O_H3_B	-	SM_O_H1_B	SM_O_H3	-	SM_O_H1

¹⁾ Ethernet Protokoll in Abhängigkeit des verwendeten MBM Busmodul / Ethernet protocol according to the used MBM Busmodul