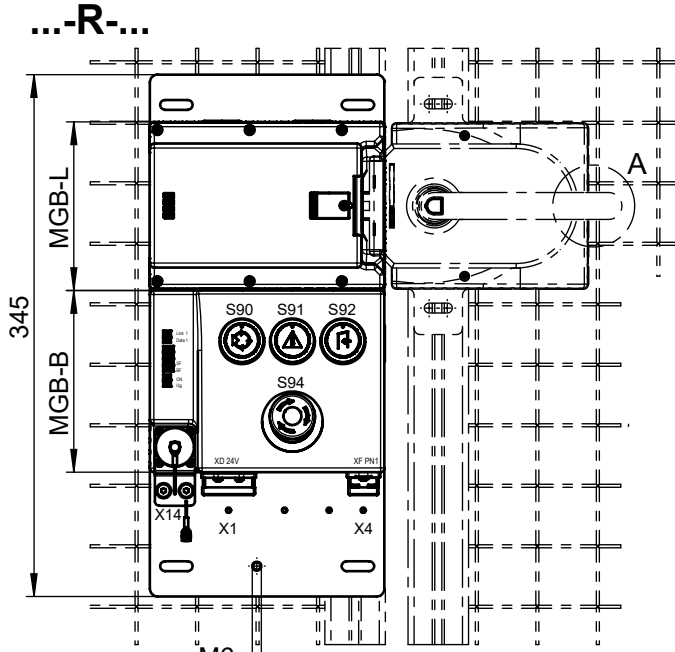


© EUCHNER GmbH + Co. KG Maße in mm / Dimensions in mm

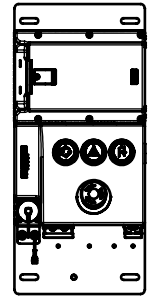
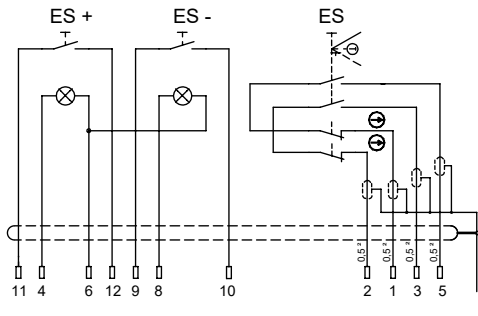
Technische Änderungen vorbehalten, alle Angaben ohne Gewähr / Subject to technical modifications; no responsibility is accepted for the accuracy of this information.



- X1** PushPull Power
- X4** PushPull RJ45 (IEC 61076-3-117 variant 14)

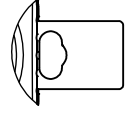
- X14** RC12 (Buchse/ female)
- ES** (Zustimmtaster / Enabling Switch)

z.B. ZSB077029  
Anschlussbelegung / PIN assignment



**Detail A**

Sperrverriegelung im ausgefahrenen Zustand  
Automatic lockoutbar in "open" position.



	MGB-H	MGB-L...	MGB-E-A4..	Türanschlag Door hinge	S90 Taster beleuchtet Button illuminated	S91 Taster beleuchtet Button illuminated	S92 Taster beleuchtet Button illuminated	S94
MGB-L1B-PNC-R-117020		<b>X</b>		R	WEISS WHITE	GELB YELLOW	BLAU BLUE	NOT-HALT Taster beleuchtet Emergency stop illuminated
<b>MGB-L1HB-PNC-R-117021</b>	<b>X</b>	<b>X</b>						
MGB-L2B-PNC-R-117024		<b>X</b>						
<b>MGB-L2HB-PNC-R-117025</b>	<b>X</b>	<b>X</b>	<b>X</b>					
MGB-L1B-PNC-L-117022		<b>X</b>		L				
<b>MGB-L1HB-PNC-L-117023</b>	<b>X</b>	<b>X</b>						
MGB-L2B-PNC-L-117026		<b>X</b>						
<b>MGB-L2HB-PNC-L-117027</b>	<b>X</b>	<b>X</b>	<b>X</b>					
<b>MGB-L2HEB-PNC-L-163751</b>	<b>X</b>	<b>X</b>	<b>X</b>					

Hinweis ab Versionsnr. V3.30.5:  
Erkennung verklemmter Tasten.  
Signalisierung durch Blinken der Taste.  
Werkzeugzustand: Erkennung aktiv.  
Deaktivieren/Aktivieren über Konfigurations-  
software der Steuerung  
Einstellbare Parameter:  
Erkennungszeit und Blinkfrequenz

Remark from version V3.30.5:  
Detection of jammed pushbuttons.  
Signalized by blinking of the  
pushbutton's LED.  
Factory setting: detection enabled.  
The detection can be enabled/disabled  
via PLC configuration software.  
Adjustable parameters:  
detection time and blinking frequency.

**Betriebsanleitung beachten**  
(Datenstruktur Typ B)  
(bei Abweichungen zwischen  
Datenblatt u. Betriebsanleitung  
gelten die Daten des Datenblattes)

**Please observe the  
operating instructions**  
(Data structure type B)  
(in case of disagreement between  
data sheet and operating instructions,  
the information of the data sheet  
are to be considered)

**PROFINET**

Datenbytes  
(Datenblöcke für  
nicht sichere  
Funktion)  
  
Data bytes  
(data blocks for  
unsafe functions)

Eingangsbereich / Input range:		Bit	7	6	5	4	3	2	1	0
MGB-B	Slot 1	Byte 0	-	-	-	-	-	S92	S91	S90
		Byte 1	-	-	-	-	-	-	-	-
	Slot 2	Byte 0	-	-	-	-	-	-	-	S94
	Slot 3	Byte 0	ÜK	SK	-	-	-	Z	R	T
	Slot 4	Byte 0	Holder	ES -	ES +	-	-	-	-	ES
Slot 5	Byte 0	L	-	-	-	E	E	E	E	E
Ausgangsbereich / Output range:		Bit	7	6	5	4	3	2	1	0
MGB-B	Slot 1	Byte 0	-	-	-	-	-	H92	H91	H90
	Slot 2	Byte 0	-	-	-	-	-	-	-	H94
	Slot 3	Byte 0	-	-	-	-	-	-	-	S
	Slot 4	Byte 0	-	-	-	-	-	-	ES -	ES +
	Slot 5	Byte 0	-	-	-	-	-	-	Reset	Q

**PROFIsafe**

Datenbytes  
(Datenblöcke für  
sichere Funktion)  
  
data bytes  
(data blocks for  
safe functions)

Eingangsbereich / Input range:		Bit	7	6	5	4	3	2	1	0
SAFETY	Slot 6	Byte 0	-	-	-	Z	R	T	ES	S94
		Byte 1	-	-	-	-	-	-	ÜK	SK
	Byte 2-5	PROFIsafe intern genutzt (Steuerbyte, CRC usw.) Used within Profisafe (control byte, CRC etc.)								
Ausgangsbereich / Output range:		Bit	7	6	5	4	3	2	1	0
SAFETY	Slot 6	Byte 0	-	-	-	-	-	-	-	S
		Byte 1	-	-	-	-	-	-	-	-
	Byte 2-5	PROFIsafe intern genutzt (Statusbyte, CRC usw.) Used within Profisafe (status byte, CRC etc.)								

ÜK = T and R and Z      Z = Zuhaltung / guard locking      E = Gerätediagnose / Device diagnosis  
SK = T and R      R = Riegelstellung / bolt position      Q = Quittierung / Acknowledgement  
L = Lebensdauer / Life      T = Türstellung / door position      S = Zuhaltmagnet / Guard locking solenoid