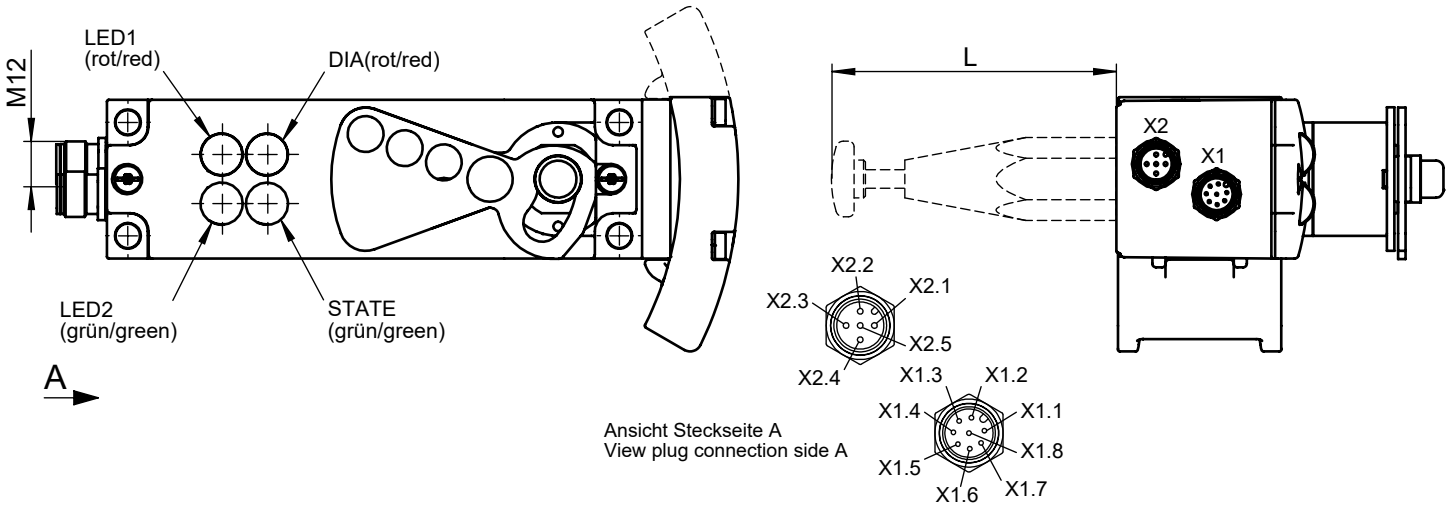


Maße in mm / Dimensions in mm

Technische Änderungen vorbehalten, alle Angaben ohne Gewähr / Subject to technical modifications; no responsibility is accepted for the accuracy of this information. © EUCHNER GmbH + Co. KG



	Discription	
X 1.1	IB	Eingang B Input B
X 1.2	UB	Betriebsspannung 24 V DC Operating voltage 24 V DC
X 1.3	OA	Ausgang A Output A
X 1.4	OB	Ausgang B Output B
X 1.5	OUT	Meldeaussgang Monitoring output
X 1.6	IA	Eingang A Input A
X 1.7	0 V	GND
X 1.8	RST	Reset

	Discription	
X 2.1	0 V	0V Magnet 0V solenoid
X 2.2	OUT D	Türmeldeausgang steuert LED2 Door monitoring signal controls LED2
X 2.3	LED 1	LED rot 24 V DC LED red 24 V DC
X 2.4	+U _{CM}	Betriebsspannung Magnet 24 V DC Operating voltage solenoid 24 V DC
X 2.5	---	Ausführung ohne Rückführkreis und ohne Lerneingang. Dieser Anschluss muss mit 0V verbunden werden. Version without feedback loop and without teach-in input. This connection must be connected to 0V.

ID	Type	Ruhestromprinzip / Closed-circuit current principle	Arbeitsstromprinzip / Open-circuit current principle	Unicode	Multicode	Doppelrampe / Double insertion slide	Fluchttentriegelung / escape release
112921	CET3-AR-CRA-CH-50F-SG-C2333-112921	X			X		L=75
113767	CET4-AR-CRA-CH-50X-SG-C2333-113767		X		X		
113958	CET3-AR-CRA-CH-50F-SG-C2357-113958	X			X		L=105

PIN	Bezeichnung Discription	Funktion	Function
X 1.1	IB	Eingang B	Input B
X 1.2	UB	Betriebsspannung 24 V DC	Operating voltage 24 V DC
X 1.3	OA	Ausgang A	Output A
X 1.4	OB	Ausgang B	Output B
X 1.5	OUT	Meldeaussgang	Monitoring output
X 1.6	IA	Eingang A	Input A
X 1.7	0 V		GND
X 1.8	RST		Reset

PIN	Bezeichnung Discription	Funktion	Function
X 2.1	0 V	0V Magnet	0V solenoid
X 2.2	OUT D	Türmeldeausgang steuert LED2	Door monitoring signal controls LED2
X 2.3	LED 1	LED rot 24 V DC	LED red 24 V DC
X 2.4	+U _{CM}	Betriebsspannung Magnet 24 V DC	Operating voltage solenoid 24 V DC
X 2.5	J	Lerneingang J	Teach-in input J

ID	Type	Ruhestromprinzip / Closed-circuit current principle	Arbeitsstromprinzip / Open-circuit current principle	Unicode	Multicode	Doppelrampe / Double insertion slide	Fluchttentriegelung / escape release
114508	CET3-AR-CRA-AH-50F-SG-C2333-114508	X		X			L = 75
114512	CET3-AR-CRA-AH-50X-SG-C2333-114512	X		X			
120246	CET4-AR-CRA-AH-50X-SG-C2333-120246		X	X			