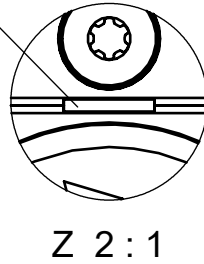


Maße in mm / Dimensions in mm
 Technische Änderungen vorbehalten, alle Angaben ohne Gewähr / Subject to technical modifications; no responsibility is accepted for the accuracy of this information. © EUCHNER GmbH + Co. KG

markiert Ausrichtung von Pos 1
 alignment marking of Pos 1

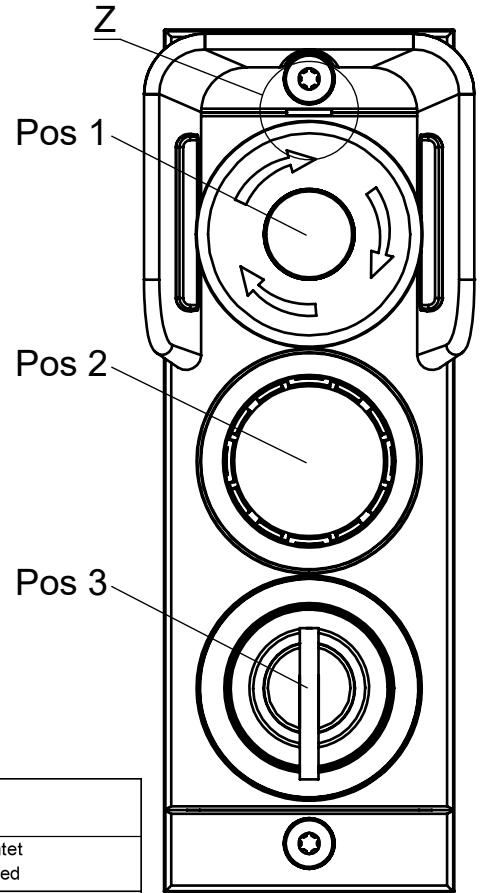


AY-SET-LNS-0001-120344 (1x)

Blenden-Set für Taster inklusive:

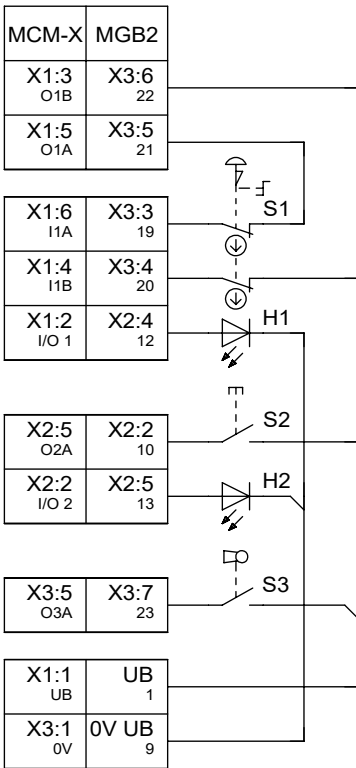
Cover-Set for push-buttons including:

- 2x weiss / white
- 1x blau / blue
- 1x gelb / yellow
- 1x grün / green
- 1x rot / red



Bei Verwendung mit MCM-X oder
 Zuhaltmodul MGB2-BR/BP /

When used with MCM-X or
 locking-module MGB2-BR/BP



Pos	Anschluss typ P Connection type P	
1	S1 H1	NOT-HALT Taster beleuchtet Emergency stop illuminated
2	S2 H2	Taster beleuchtet Push-button illuminated
3	S3	Schlüsselschalter Kodierung A, TASTEND Key-operated rotary switch coding A, MOMENTARY 1x40°, Form V 0 = Schlüssel abziehbar 0 = Key removable

Bezeichnung Designation	Beschreibung Description
SM	Submodul Sub module
E_Sx	Fehler Sx Error Sx
I_Sx	Eingang Sx Input Sx
O_Hx_B	Ausgang Ansteuerung Hx blinken Output activation Hx to blink
O_Hx	Ausgang Ansteuerung Hx Output activation Hx
FI_ES	Sicherer Eingang Not-Halt Safety input emergency stop

Übersicht der Kommunikationsdaten (Nur bei Systemen mit einem Busmodul MBM):

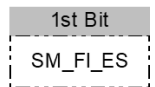
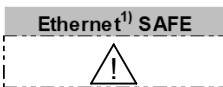
Overview of the communication data (only for systems with a Bus module MBM):

Geräte definiert mit SW-ID: 164819 in Gerätebeschreibung

Device defined with SW-ID: 164819 in the device description

Input

Ethernet ¹⁾ standard	Bit 7	Bit 6	Bit 5	Bit 4	Bit 3	Bit 2	Bit 1	Bit 0
1st Byte	-	-	SM_E_S1	-	-	SM_I_S3	SM_I_S2	SM_I_S1
2nd Byte	Diagnose Byte (pluggable)							



Output

Ethernet ¹⁾ standard	Bit 7	Bit 6	Bit 5	Bit 4	Bit 3	Bit 2	Bit 1	Bit 0
1st Byte	-	-	-	SM_O_H2_B	SM_O_H1_B	-	SM_O_H2	SM_O_H1

¹⁾ Ethernet Protokoll in Abhängigkeit des verwendeten MBM Busmodul / Ethernet protocol according to the used MBM Busmodul