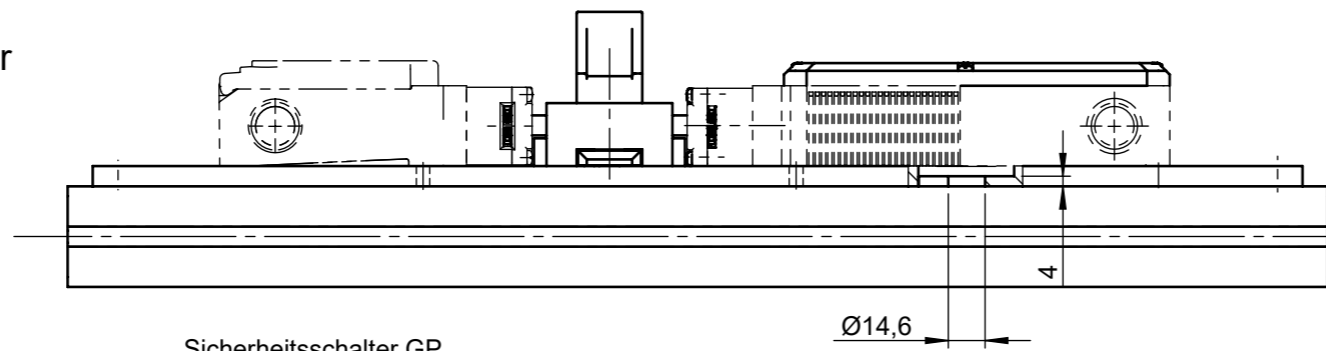


Achtung!
Riegel darf nicht in Verbindung mit einer Fluchtrieme verwendet werden!

Caution!
Bolt may not be used in connection with an escape release.



Sicherheitsschalter GP
Anfahrriechung C

Sicherheitsschalter separat
bestellen

Safety switch GP
approach direction C

Order safety switch
separately

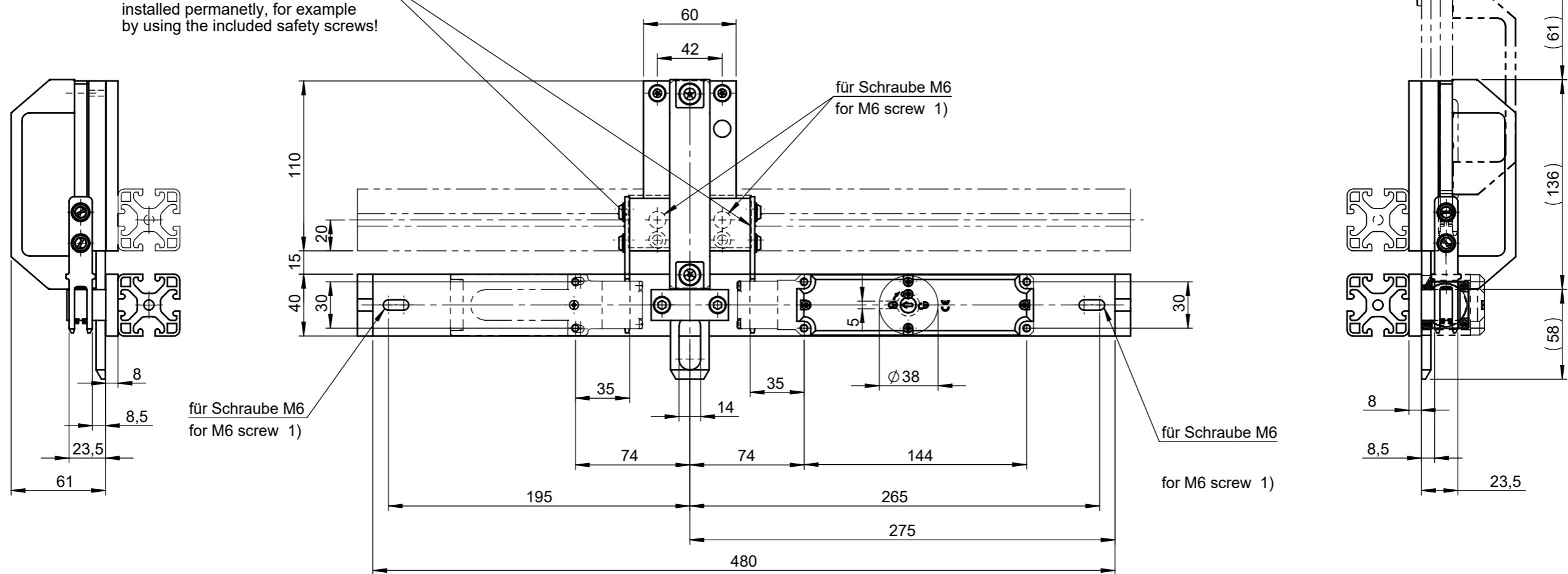
Sicherheitsschalter TP
Anfahrriechung A

Sicherheitsschalter separat
bestellen

Safety switch TP
approach direction A

Order safety switch
separately

Betätiger müssen fest und unlösbar mit dem Riegel verbunden werden, z.B.: mit den beigelegten Einwegschrauben!
The actuators must be installed permanently, for example by using the included safety screws!



Riegel TP/GP-AC

Bestellnummer/ Order Number: 100760

1) Diese Schrauben müssen fest und unlösbar mit der Schutzeinrichtung verbunden werden. z.B. durch Verkleben oder durch Aufbohren von dem Innensechskant

These screws must be connected tightly and permanently to the safety guard. e.g. by sticking together or by drilling out the hexagon socket of the screw head.

Maße in mm / Dimensions in mm
Technische Änderungen vorbehalten, alle Angaben ohne Gewähr / Subject to technical modifications; no responsibility is accepted for the accuracy of this information. © EUCHNER GmbH + Co. KG