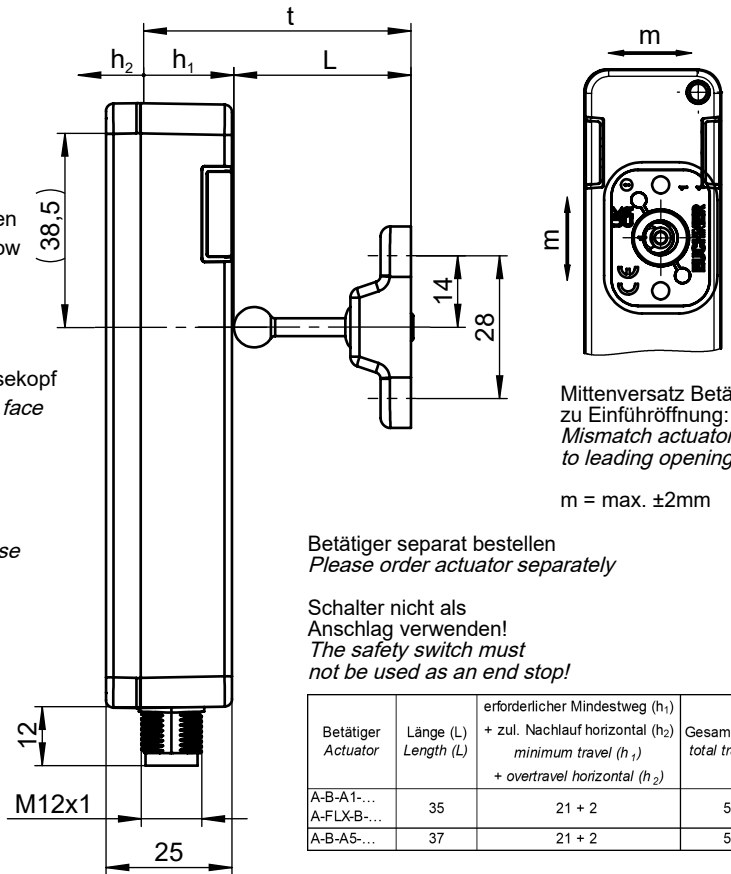
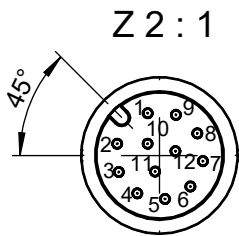
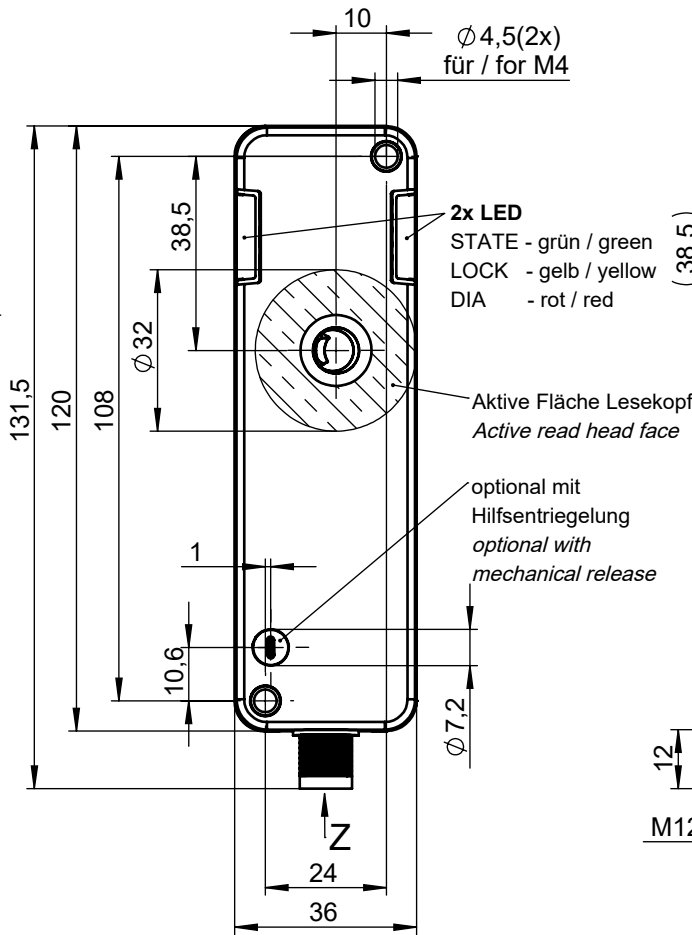


Technische Änderungen vorbehalten, alle Angaben ohne Gewähr / Subject to technical modifications; no responsibility is accepted for the accuracy of this information. © EUCHNER GmbH + Co. KG



Mitterversatz Betätiger zu Einführöffnung:
Mismatch actuator to leading opening:
 m = max. ±2mm

Betätiger separat bestellen
Please order actuator separately
 Schalter nicht als Anschlag verwenden!
The safety switch must not be used as an end stop!

Betätiger Actuator	Länge (L) Length (L)	erforderlicher Mindestweg (h ₁) + zul. Nachlauf horizontal (h ₂) minimum travel (h ₁) + overtravel horizontal (h ₂)	Gesamtweg (t) total travel (t)
A-B-A1-...	35	21 + 2	56
A-FLX-B-...			
A-B-A5-...	37	21 + 2	58



Bei Betätigung der Hilfsentriegelung darf die Tür nicht unter Zugkräften stehen.

Inbetriebnahme:

Schutzeinrichtung schliessen. Zuhaltung entsperren und die Schutzeinrichtung geschlossen halten. Maschine darf sich nicht starten lassen.



The door must not be subject to tensile forces when the mechanical release is actuated.

Setup:

Close safeguard. Release guard locking and keep safeguard closed. It must not be possible to start the machine.

Steckerbelegung Sicherheitsschalter mit Stecker 12-pol. M12x1 (SP) BR Ausgangsfamilie
 Pin assignment safety switch with connector 12-pole. M12x1 (SP) BR output family

PIN	Bezeichnung / Marking	12-polig / 12 pole
1	UB	Betriebsspannung Elektronik und Magnet 24 V DC / Electronics and solenoid operating voltage, 24 V DC
2	FI1A	Freigabeeingang Kanal A / Enable input, channel A
3	0VUB	Betriebsspannung Elektronik und Magnet 0 V DC / Electronics and solenoid operating voltage, 0 V DC
4	FO1A	Sicherheitsausgang Kanal A / Safety output, channel A
5	OD/C	Meldeausgang Türstellung / Kommunikation / Door position monitoring output / communication
6	FI1B	Freigabeeingang Kanal B / Enable input, channel B
7	FO1B	Sicherheitsausgang Kanal B / Safety output, channel B
8	RST	Reset-Eingang / Reset input
9	OL	Meldeausgang Zuhaltung / Guard lock monitoring output
10	IMP	Steuereingang Magnet 24 V DC / Solenoid control input, 24 V DC
11	OI	Meldeausgang Diagnose / Diagnostic monitoring output
12	IMM	Steuereingang Magnet 0 V DC / Solenoid control input, 0 V DC

Sicherheitsausgänge
 Safety output

Nur bei CTM-L...
 Only for CTM-L...