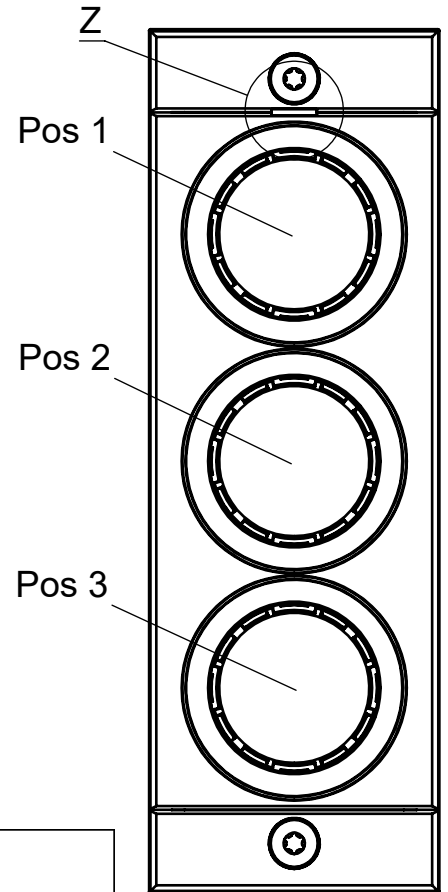
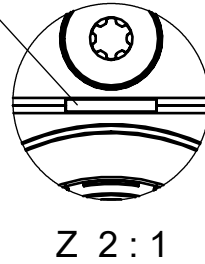


Maße in mm / Dimensions in mm
© EUCHNER GmbH + Co. KG
Technische Änderungen vorbehalten, alle Angaben ohne Gewähr / Subject to technical modifications: no responsibility is accepted for the accuracy of this information.

markiert Ausrichtung von Pos 1
alignment marking of Pos 1

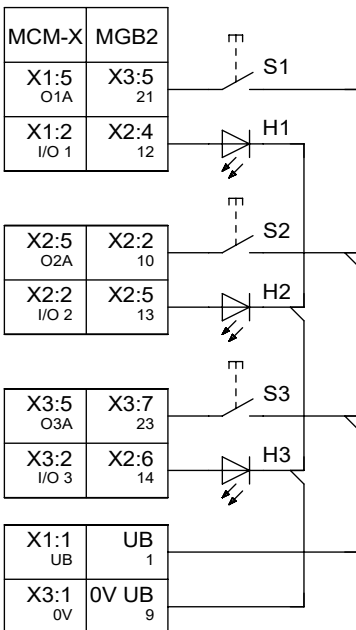


AY-SET-LNS-0001-163284 (1x)

Blenden-Set für Taster inklusive:
Cover-Set for push-buttons including:

- 3x weiss / white
- 1x blau / blue
- 1x gelb / yellow
- 1x grün / green
- 1x rot / red

**Bei Verwendung mit MCM-X oder
Zuhaltmodul MGB2-BR/BP /**
**When used with MCM-X or
locking-module MGB2-BR/BP**



| Anschlusstyp P | | |
|----------------|-------------------|----------------------------------------------|
| Pos | Connection type P | |
| 1 | S1 H1 | Taster beleuchtet Push-button illuminated |
| 2 | S2 H2 | Taster beleuchtet Push-button illuminated |
| 3 | S3 H3 | Taster beleuchtet Push-button illuminated |

| Bezeichnung Designation | Beschreibung | Description |
|----------------------------|--------------------------------|-------------------------------|
| SM | Submodul | Sub module |
| I_Sx | Eingang Sx | Input Sx |
| O_Hx_B | Ausgang Ansteuerung Hx blinken | Output activation Hx to blink |
| O_Hx | Ausgang Ansteuerung Hx | Output activation Hx |

Übersicht der Kommunikationsdaten (Nur bei Systemen mit einem Busmodul MBM):

Overview of the communication data (only for systems with a Bus module MBM):

Geräte definiert mit SW-ID: 127040 in Gerätebeschreibung

Device defined with SW-ID: 127040 in the device description

Input

| Ethernet ⁽¹⁾ standard | Bit 7 | Bit 6 | Bit 5 | Bit 4 | Bit 3 | Bit 2 | Bit 1 | Bit 0 |
|----------------------------------|-------|-------|-------|-------|-------|---------|---------|---------|
| 1st Byte | - | - | - | - | - | SM_I_S3 | SM_I_S2 | SM_I_S1 |

Output

| Ethernet ⁽¹⁾ standard | Bit 7 | Bit 6 | Bit 5 | Bit 4 | Bit 3 | Bit 2 | Bit 1 | Bit 0 |
|----------------------------------|-------|-------|-----------|-----------|-----------|---------|---------|---------|
| 1st Byte | - | - | SM_O_H3_B | SM_O_H2_B | SM_O_H1_B | SM_O_H3 | SM_O_H2 | SM_O_H1 |

¹⁾ Ethernet Protokoll in Abhängigkeit des verwendeten MBM Busmodul / Ethernet protocol according to the used MBM Busmodul