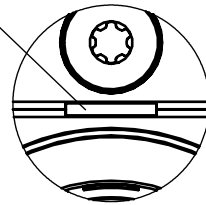


Technische Änderungen vorbehalten, alle Angaben ohne Gewähr / Subject to technical modifications: no responsibility is accepted for the accuracy of this information. © EUCHNER GmbH + Co. KG Maße in mm / Dimensions in mm

markiert Ausrichtung von Pos 1
alignment marking of Pos 1



Z 2 : 1

Inklusive:

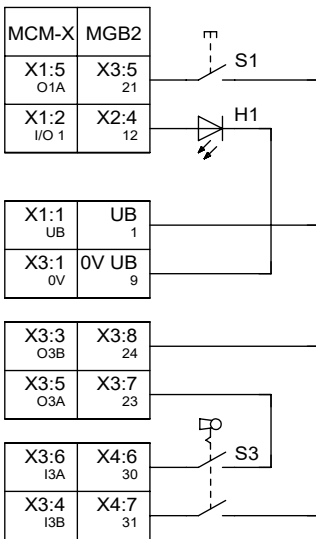
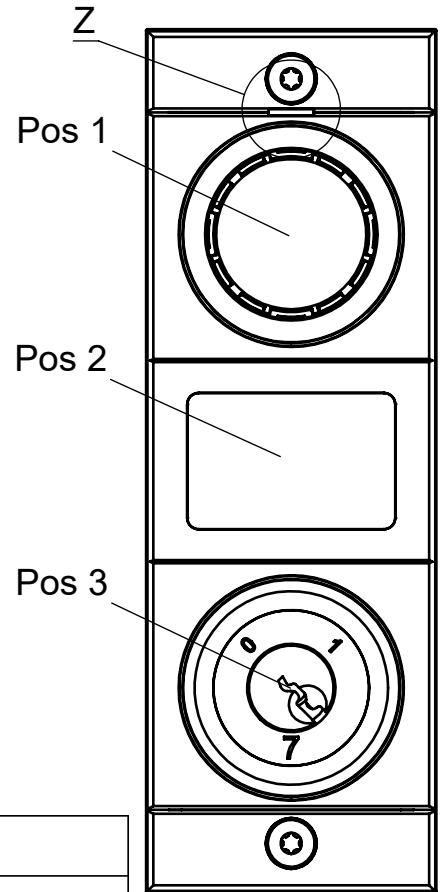
- 1 Einlegeschild 17,5x27mm (silber, ohne Aufschrift)
- Blenden-Set für Taster (1x weiss, 1x weiss mit Bedruckung)

Including:

- 1 Insertion plate 17,5x27mm (silver, without inscription)
- Cover-Set for push-button (1x white, 1x white with printing)

Bei Verwendung mit MCM-X oder Zuhaltmodul MGB2-BR/BP /

When used with MCM-X or locking-module MGB2-BR/BP



Anschlussstyp P	
Pos	Connection type P
1	S1 H1 Taster beleuchtet Push-button illuminated Position für Einlegeschild Position for insertion plate
2	- Schlüsselschalter E7 RASTEND Key-operated rotary switch E7 LATCHING 1x90°, Form V 0 = Schlüssel abziehbar 0 = Key removable
3	S3

Bezeichnung Designation	Beschreibung	Description
SM	Submodul	Sub module
I_Sx	Eingang Sx	Input Sx
O_Hx_B	Ausgang Ansteuerung Hx blinken	Output activation Hx to blink
O_Hx	Ausgang Ansteuerung Hx	Output activation Hx
FI_Sx	Sicherer Eingang Sx	Safety input Sx
E_Sx	Fehler Sx	Error Sx

Übersicht der Kommunikationsdaten (Nur bei Systemen mit einem Busmodul MBM):

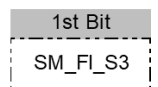
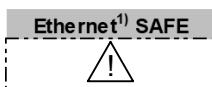
Overview of the communication data (only for systems with a Bus module MBM):

Geräte definiert mit SW-ID: 159484 in Gerätebeschreibung

Device defined with SW-ID: 159484 in the device description

Input

Ethernet ¹⁾ standard	Bit 7	Bit 6	Bit 5	Bit 4	Bit 3	Bit 2	Bit 1	Bit 0
1st Byte	SM_E_S3	-	-	-	-	SM_I_S3	-	SM_I_S1
2nd Byte	Diagnose Byte (pluggable)							



Output

Ethernet ¹⁾ standard	Bit 7	Bit 6	Bit 5	Bit 4	Bit 3	Bit 2	Bit 1	Bit 0
1st Byte	-	-	-	-	SM_O_H1_B	-	-	SM_O_H1

¹⁾ Ethernet Protokoll in Abhängigkeit des verwendeten MBM Busmodul / Ethernet protocol according to the used MBM Busmodul