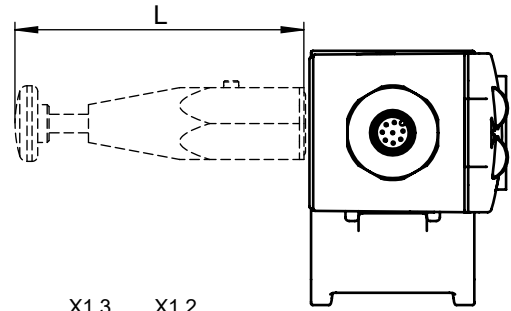
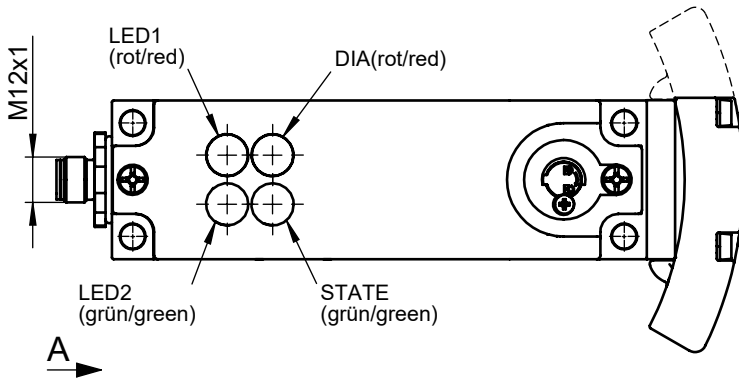
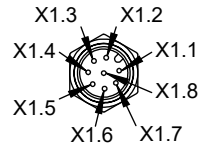


Maße in mm / Dimensions in mm

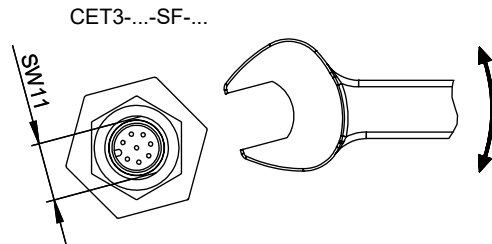
Technische Änderungen vorbehalten, alle Angaben ohne Gewähr / Subject to technical modifications: no responsibility is accepted for the accuracy of this information. © EUCHNER GmbH + Co. KG



Ansicht Steckseite A
View plug connection side A



PIN	Bezeichnung Description	Funktion Function	Function
X 1.1	UCM	Betriebsspannung Magnet 24 V DC steuert LED1	Operating voltage solenoid 24 V DC controls LED1
X 1.2	UB	Betriebs- spannung 24 V DC	Operating voltage 24 V DC
X 1.3	OA	Ausgang A	Output A
X 1.4	OB	Ausgang B	Output B
X 1.5	siehe Tabelle / see Table		
X 1.6	OUT D	Türmeldeausgang steuert LED2	Door monitoring signal controls LED2
X 1.7	0 V UB		GND
X 1.8	0V UCM	0V Magnet	0V Solenoid



ID	Type	Ruhestromprinzip / Closed-circuit current principle	Arbeitsstromprinzip / Open-circuit current principle	Unicode	Multicode	Anfahrtrichtung / Approach direction	Doppelrampe / Double insertion slide	Fluchtrichtung / escape release	X 1.5				Einbautecker einstellbar / Connector adjustable	
									OUT Meldeausgang / Monitoring output	DIA Meldeausgang / Monitoring output	Lerneingang J / Teach-in input J	Rückführkreis Y / Feed back loop Y		
121579	CET3-AP-CRA-CH-50X-SA-121579	X			X	A			X					
122398	CET3-AP-CRA-AH-50X-SA-122398	X		X		A			X					
122406	CET3-AP-CRA-AH-50X-SA-122406	X		X		A				X				
122409	CET3-AP-CRA-CH-50X-SA-122409	X			X	A				X				
122413	CET4-AP-CRA-CH-50X-SA-122413		X		X	A			X					
122415	CET4-AP-CRA-AH-50X-SA-122415		X	X		A			X					
124601	CET3-AP-CRA-AH-50F-SA-124601	X		X		A	75mm		X					
156980	CET3-AP-CRB-AH-50X-SA-156980	X		X		B				X				
157287	CET3-AP-CRA-CH-50F-SA-C2312-157287	X			X	A	105mm		X					
161178	CET4-AP-CRA-CH-50F-SA-161178		X		X	A	75mm		X					
161524	CET3-AP-CRA-AH-50X-SF-161524	X		X		A			X					X