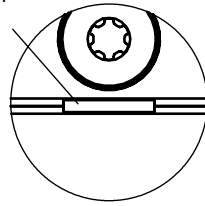


Maße in mm / Dimensions in mm
 Technische Änderungen vorbehalten, alle Angaben ohne Gewähr / Subject to technical modifications: no responsibility is accepted for the accuracy of this information. © EUCHNER GmbH + Co. KG

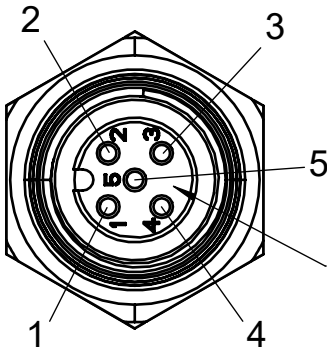
markiert Ausrichtung von Pos 1
 alignment marking of Pos 1



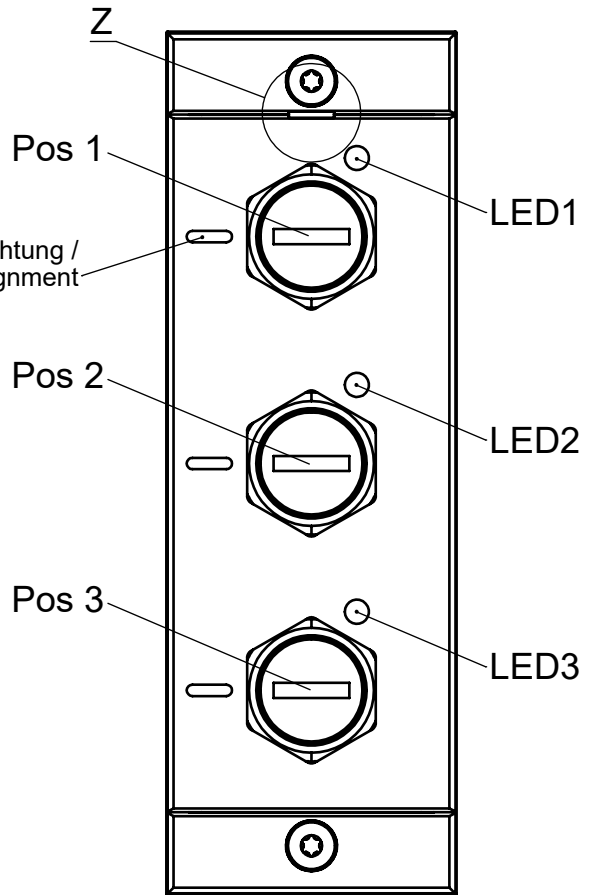
Z 2 : 1

Hx = an, wenn Eingangssignal 1&2 gesetzt (Hx = E1&E2) /
 Hx = on, if input signal 1&2 is set (Hx = E1&E2)

X1-X3



Schwarze Einbaubuchse /
 Black socket



PIN	Bezeichnung Designation
1	24V Geberversorgung Kanal 1 24V sensor supply channel 1
2	Eingangssignal 2 (E2) input signal 2 (E2)
3	0V
4	Eingangssignal 1 (E1) input signal 1 (E1)
5	24V Geberversorgung Kanal 2 24V sensor supply channel 2

Anschlussstyp R Connection type R		
Pos	X	Description
1	X1	M12 Einbaustecker Buchse M12 Connector Female
2	X2	M12 Einbaustecker Buchse M12 Connector Female
3	X3	M12 Einbaustecker Buchse M12 Connector Female

Bezeichnung Designation	Beschreibung Description	Description
SM	Submodul	Sub module
E_Xx	Fehler Xx	Error Xx
I_Xx	Eingang Xx	Input Xx
FI_Xx	Sicherer Eingang Sicherheitsschalter	Safety input safety switch

Übersicht der Kommunikationsdaten (Nur bei Systemen mit einem Busmodul MBM):

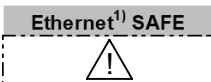
Overview of the communication data (only for systems with a Bus module MBM):

Geräte definiert mit SW-ID: 164058 in Gerätebeschreibung

Device defined with SW-ID: 164058 in the device description

Input

Ethernet ¹⁾ standard	Bit 7	Bit 6	Bit 5	Bit 4	Bit 3	Bit 2	Bit 1	Bit 0
1st Byte	SM_E_X3	SM_E_X2	SM_E_X1	-	-	SM_I_X3	SM_I_X2	SM_I_X1
2nd Byte	Diagnose Byte (pluggable)							



3rd Bit	2nd Bit	1st Bit
SM_FI_X3	SM_FI_X2	SM_FI_X1

Output

Ethernet ¹⁾ standard	Bit 7	Bit 6	Bit 5	Bit 4	Bit 3	Bit 2	Bit 1	Bit 0
1st Byte	-	-	-	-	-	-	-	-

¹⁾ Ethernet Protokoll in Abhängigkeit des verwendeten MBM Busmodul / Ethernet protocol according to the used MBM Busmodul