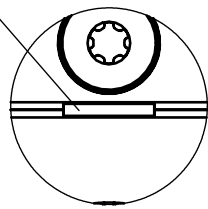
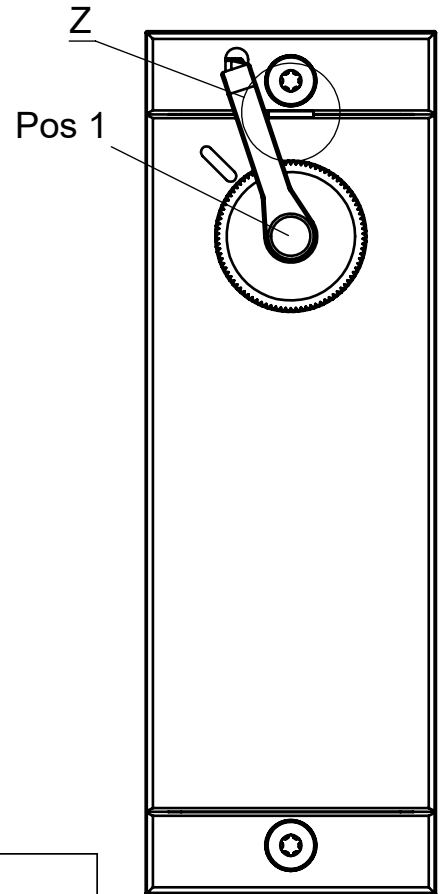


Technische Änderungen vorbehalten, alle Angaben ohne Gewähr / Subject to technical modifications; no responsibility is accepted for the accuracy of this information. © EUCHNER GmbH + Co. KG
 Maße in mm / Dimensions in mm

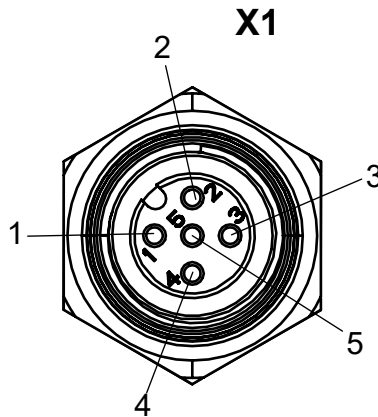
markiert Ausrichtung von Pos 1
alignment marking of Pos 1



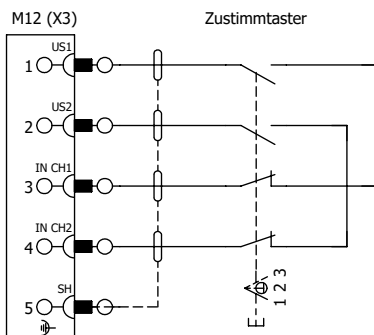
Z 2:1



X1 PIN Belegung / assignment	
PIN	Bezeichnung Designation
1	24V Geberversorgung Kanal 1 24V sensor supply channel 1
2	24V Geberversorgung Kanal 2 24V sensor supply channel 2
3	Eingangssignal 1 input signal 1
4	Eingangssignal 2 input signal 2
5	



Anschlussart R		
Pos	X1	Connection type R
1	X1	M12 Einbaustecker Buchse M12 Connector Female
2	-	-
3	-	-



Bezeichnung Designation	Beschreibung	Description
SM	Submodul	Sub module
E_Sx	Fehler Sx	Error Sx
I_Sx	Eingang Sx	Input Sx
FI_EN	Sicherer Eingang Zustimmtaster	Safety input enabling switch

Übersicht der Kommunikationsdaten (Nur bei Systemen mit einem Busmodul MBM):

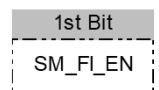
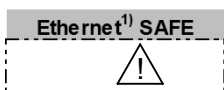
Overview of the communication data (only for systems with a Bus module MBM):

Geräte definiert mit SW-ID: 137596 in Gerätebeschreibung

Device defined with SW-ID: 137596 in the device description

Input

Ethernet ¹⁾ standard	Bit 7	Bit 6	Bit 5	Bit 4	Bit 3	Bit 2	Bit 1	Bit 0
1st Byte	-	-	SM_E_X1	-	-	-	-	SM_I_X1
2nd Byte	Diagnose Byte (pluggable)							



Output

Ethernet ¹⁾ standard	Bit 7	Bit 6	Bit 5	Bit 4	Bit 3	Bit 2	Bit 1	Bit 0
1st Byte	-	-	-	-	-	-	-	-

¹⁾ Ethernet Protokoll in Abhängigkeit des verwendeten MBM Busmodul / Ethernet protocol according to the used MBM Busmodul