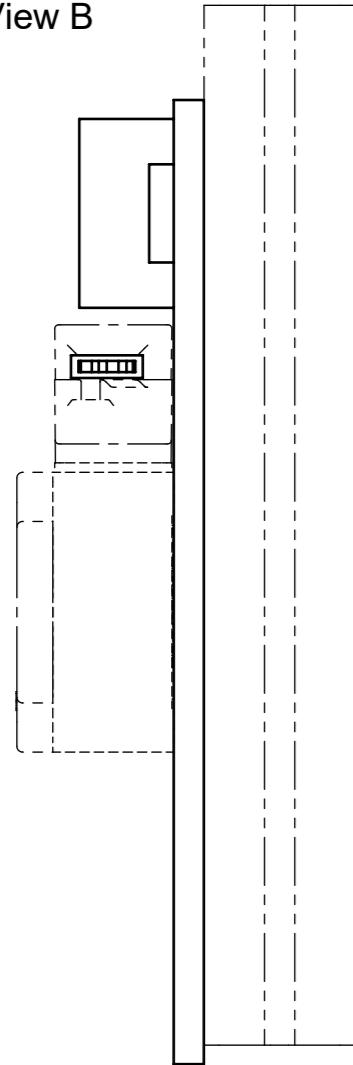
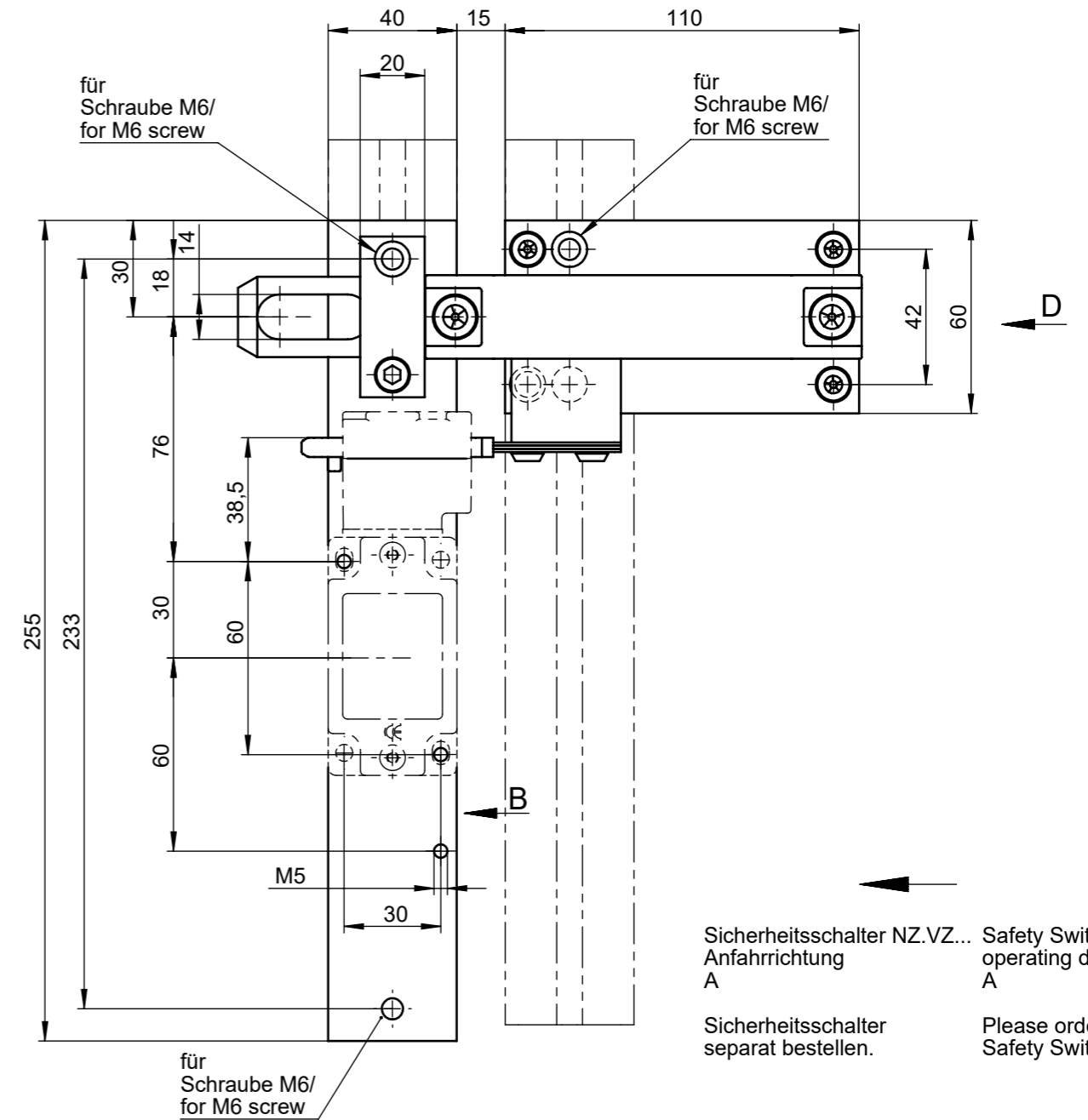
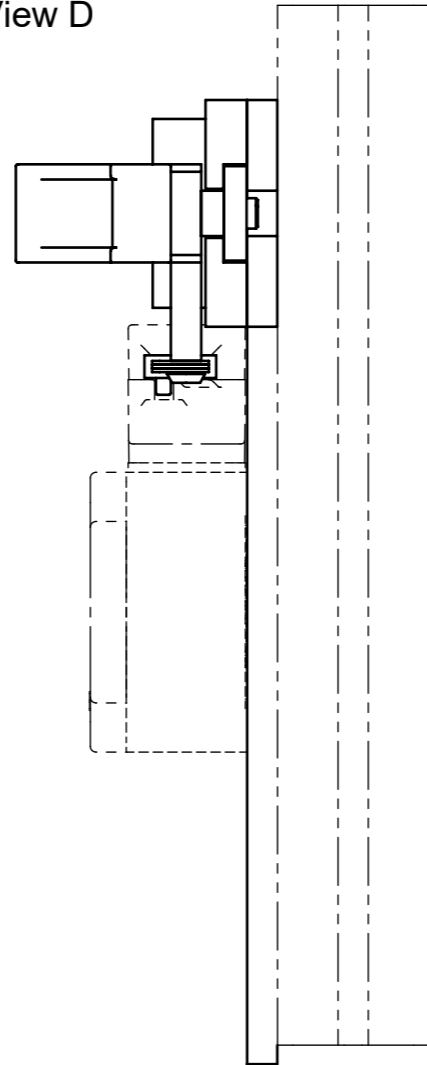


Technische Änderungen vorbehalten, alle Angaben ohne Gewähr / Subject to technical modifications; no responsibility is accepted for the accuracy of this information. © EUCHNER GmbH + Co. KG

Ansicht B/
View B



Ansicht D/
View D



Sicherheitsschalter NZ.VZ... Safety Switch NZ.VZ...
 Anfahrriichtung A operating direction A
 Sicherheitsschalter separat bestellen. Please order Safety Switch separately.

Achtung!
Riegel darf nicht in Verbindung mit einer Fluchtentriegelung verwendet werden!

Caution!
Bolt may not be used in connection with an escape release.

Riegel NZ-A Bolt NZ-A
 Bestell-Nr. 057734 Order-No. 057734

