



带锁定功能的 CTP应答式编码 安全开关

EUCHNER

More than safety.

CTP安全开关

CTP安全开关同时结合了带锁定功能的机电安全开关的成熟工作原理和现代化的应答式编码安全设计。由于采用了应答编码技术,单个CTP开关在不进行额外故障排除的情况下就能达到ENISO 13849-1定义的Cat4/PLe, 并且符合ENISO14119标准的所有要求。CTP尤其适用于要求高性能等级和高3900N锁紧力的应用。

■ 用途广泛

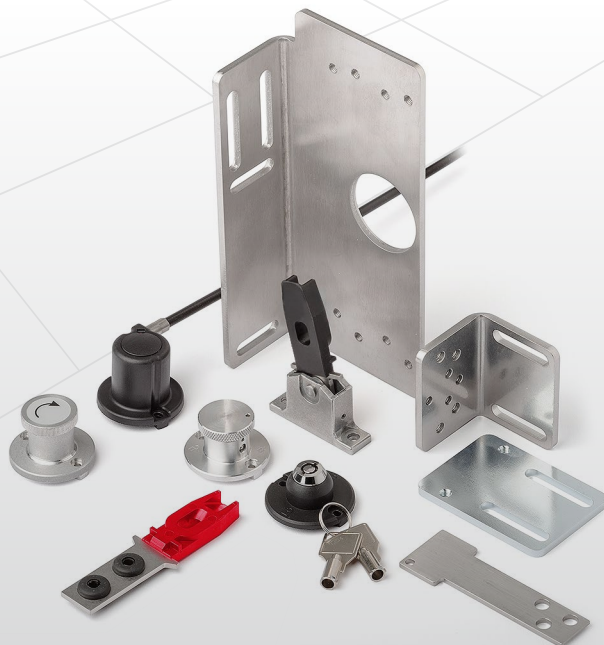
CTP能可靠保护机器和机械设备上的安全门和合页门。它内置锁定和锁定监测功能,可同时保护过程和人员。由于外形非常紧凑,CTP在安全防护装置上安装时还节省空间。CTP的锁紧力高达3900N,能有效防止安全防护装置被打开。极为坚固的塑料外壳(带金属头)以及高达IP67 / IP69 / IP69K的防护等级得CTP完美适用于几乎所有工业应用。该开关甚至还适用于严苛的脏污环境。

■ 安装和工作原理

CTP包含安全开关和执行器两个组件。安装时,安全开关固定至安全防护装置的固定部件,执行器则固定至安全防护装置的移动部件。

CTP可从四个方向接近。为了更好地插入执行器,开关头部内置有插槽。对于不稳定的安全门结构或安全门未对准的情形,该设计尤其实用。

关闭安全防护装置时,执行器进入安全开关的头部。当执行器集成的应答器芯片被检测到时,激活锁定功能,同时开启安全输出。如果执行器未完全插入头部,则集成的故障保护锁定机制可防止意外激活安全输出。



CTP详细特点

- ▶ **坚固的金属头**
锁紧力达3900 N
- ▶ **耐污**
- ▶ **防护等级**
IP67 / IP69 / IP69K
适用于几乎所有工业领域
- ▶ **内置插槽**
便于执行器轻松插入安全开关
- ▶ **4个接近方向**
- ▶ **辅助解锁装置**
借助工具解锁锁定功能
- ▶ **即时诊断功能**
通过LED快速确定装置状态
- ▶ **坚固的玻璃纤维增强塑料外壳**
适用于严苛环境条件
- ▶ **不同的插头连接器**
(M12, M23)
减少布线工作



- ▶ **兼容安装现有安全开关**
无需机械改造即可轻松更换成CTP
- ▶ **紧急逃生 (可选)**
无需工具解锁锁定功能, 并离开危险区域
- ▶ **不锈钢制成的执行器**
使用集成应答器进行准确检测
- ▶ **结构紧凑**
安装在安全防护装置上时节省空间
- ▶ **串联使用**
最多串联20个CTP或其他AR系统系列的安士能装置

M23 或 M12



■ 全面、详细的诊断功能

为了便于详细诊断，CTP正面配有3个LED。它们均清晰可见，能从大角度范围观察，并一目了然地提供所有关于安全开关状态的信息。此外，还可连接多路监测输出和1路诊断输出到控制系统。

■ 不同的锁定类型

CTP提供两种不同的锁定功能：

机械锁定

通过弹簧力锁定。通过向防护锁定电磁线圈供电来释放（闭路电流原理）。适用于需要保护人员的应用。

电气锁定

通过电磁力锁定。通过向防护锁定电磁线圈供电来激活锁定（开路电流原理）。尤其适用于需要保护过程的应用。



■ 全面的附件

无论是不同的机械释放装置、预制电缆或不同的门闩系统、执行器或安装板，我们提供全面的附件，确保最灵活的集成和装配。



■ AP系统系列

AP版本的CTP适合作为单独装置,用于连接所有常见安全评估装置和安全控制系统。

■ AR系统系列

AR版本的CTP最多可串联使用20个CTP安全开关或其他AR系统系列的安士能产品。

可选两种接线方式:

1. 控制柜中的串联

接线在控制柜中完成。所有关于单个CTP的状态信息可直接传输给控制系统。

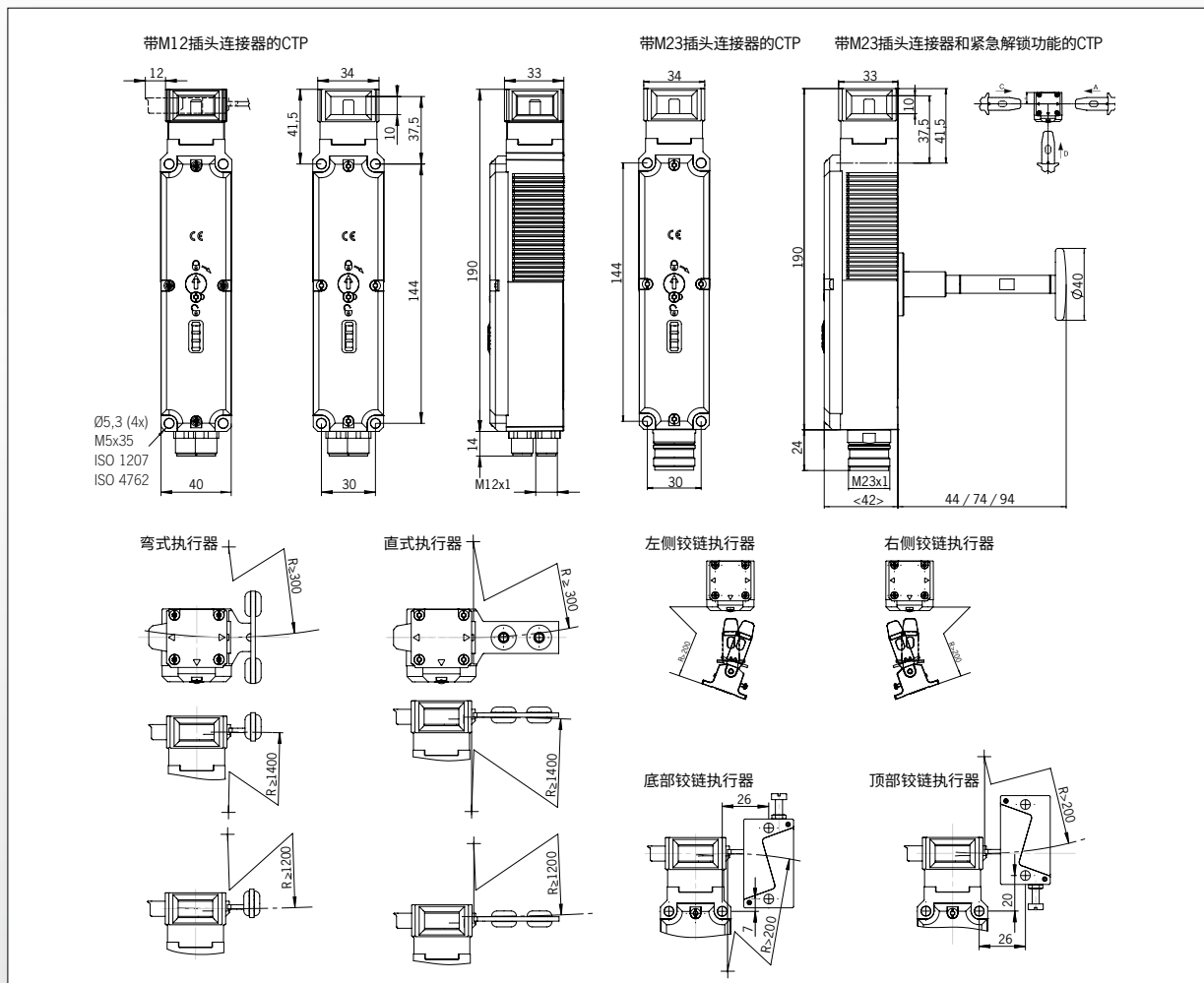
2. 现场串联

为了在现场接线,安士能提供使用M12插头和Y形分配器的选项,可将多个CTP连接在一起。也可使用无源分配模块替代Y形分配器。在该装置上,所有安全和状态信号都在现场采集,并通过单根电缆传输给控制系统。

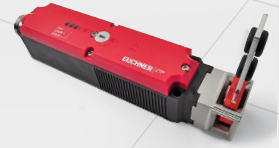
■ AS系统系列

带集成AS-Interface的版本。该安全开关通过AS-i耦合模块直接连接扁平电缆。因此,可将布线工作减到最低,因为安全开关的所有信息都通过AS-Interface传输给控制系统。

尺寸图



技术数据



CTP

参数	数值			单位
	最小值	典型值	最大值	
外壳材料/开关头	增强热塑性塑料/压铸锌合金			
防护等级 (根据EN IEC 60529标准)	IP67 / IP69 / IP69K (与匹配连接紧密连接)			
污染程度	2			
安装位置	任意位置			
机械寿命	1 x 10 ⁶ 次			
环境温度 (U _B = 24 V DC时)	-20 ... +55			°C
接近速度 (最大值)	20			m/min
锁紧力F (最大值)	3900			N
锁紧力F _{Zn} (根据EN ISO 14119标准)	3000			N
重量	0.42			kg
超行程	5			mm
固定力	20			N
使用类别 (根据EN 60947-5-2标准)	DC-13 24 V 150 mA 如果有感性负载, 输出必须由续流二极管保护			
工作电压U _B (极性反接保护, 稳压, 残余纹波 < 5%)	DC 24 V ±15%			
电流消耗I _B	40			mA
电磁线圈				
电流消耗I _{IMP}	400			mA
电磁线圈工作电压U _{IMP, IMM} (极性反接保护, 稳压, 残余纹波 < 5%)	DC 24 V +10%/-15%			
占空比ED	100			%
介质功耗	6			W
开关频率	0.5			Hz
安全输出OA/OB 半导体输出, 集电极输出, 短路保护				
输出电压 高电平 U _{OK} /U _{OB} 低电平 U _{OK} /U _{OB}	U _B - 1.5 0	- -	U _B 1	V DC
每路安全输出的开关电流	1	-	150	mA
两路安全输出的时间差	10			ms
开启时间 (最大值)	400			ms
残余电流I _r (最大值)	0.25			mA
监测输出OL/OD/OI 集电极输出, 短路保护				
输出电压	0.8 x U _B		U _B	V DC
开关电流	1		50	mA
安全特性				
使用时间	20			年
类别	4			
性能等级 (PL)	e			
PFH ₀	4,1 x 10 ⁻⁹			

执行器

参数	数值			单位
	最小值	典型值	最大值	
封装材料	增强性塑料			
安装部件材料	不锈钢			
喷嘴材料	NBR			
安装位置	任意位置			
防护等级 (根据EN IEC 60529标准)	IP67 / IP69 / IP69K			
重量	0.03			kg
机械寿命	1 x 10 ⁶ 次			
超行程	5			mm
环境温度	-20 °C		+55 °C	
锁紧力F (最大值)	3900			N

■ 兼容现有安全开关

CTP采用常见机电安全开关的紧凑型外壳。由于兼容安装尺寸，可在必要时快速更换成CTP。

■ 直接符合标准

应答式编码确保最高安全性。单个CTP开关即可满足所有相关标准的要求。无论是达到ENISO 13849-标准定义的Cat 4/PL e还是满足EN ISO 14119标准的要求，CTP都能满足您的安全要求。

■ 不同的编码方式

特殊编码

每个CTP执行器都有一个特殊编码，远超出ENISO 14119标准对高编码水平的4类开关的要求。采用特殊编码的执行器通过对码操作分配给特定的安全开关，这样不仅可以防止使用其他同类执行器绕过安全防护装置，同时还能满足标准对有效防篡改的要求。当发生故障时，可随时对码新的执行器。对码新执行器后，原先的执行器将自动无效。

通用编码

对于不要求执行器具有高编码水平的应用，可使用通用编码安全开关。执行器不会分配给特定的安全开关。只需检查执行器是否是有效即可。



CTP优势概览

- 符合EN ISO 13849-1标准的Cat 4/PL e
- 防护等级IP67 / IP69 / IP69K
- 结构紧凑
- 兼容安装现有安全开关
- 锁紧力达3900 N
- 安全可靠
- 更少的布线工作
- 最多串联使用20个CTP开关
- 无需故障排除
- 全面、详细的诊断功能

CTP订购单

系列	锁定功能	系统系列	编码	连接方式	可选释放功能	订购号/订购项
CTP	L1 机械锁定	AR	特殊编码	M12, 5-pin /M12, 8-pin	辅助释放	122812/CTPL1-AR-UHAAZ-SAB-122812
				M12, 5-pin /M12, 8-pin	辅助和紧急解锁	122813/CTPL1-AR-UHAAE-SAB-122813
				M23, 19-pin	辅助释放	123362/CTPL1-AR-UHAAZ-SH-123362
			通用编码	M23, 19-pin	辅助和紧急解锁	123373/CTPL1-AR-UHAAE-SH-123373
				M12, 5-pin/M12, 8-pin	辅助释放	123307/CTPL1-ARMHAAZ-SAB-123307
				M12, 5-pin / M12, 8-pin	辅助和紧急解锁	123308/CTPL1-ARMHAAE-SAB-123308
		AP	特殊编码	M23, 19-pin	辅助释放	123363/CTPL1-ARMHAAZ-SH-123363
				M23, 19-pin	辅助和紧急解锁	123374/CTPL1-ARMHAAE-SH-123374
				M12, 5-pin/M12, 5-pin	辅助释放	124468/CTPL1-AP-UHAAZ-SH-124468
			通用编码	M12, 5-pin/M12, 5-pin	辅助和紧急解锁	127640/CTPL1-AP-UHAAE-SH-127640
				M12, 8-pin	辅助释放	124225/CTPL1-AP-UHAAZ-SA-124225
				M12, 8-pin	辅助和紧急解锁	126912/CTPL1-AP-UHAAE-SA-126912
	L2 电气锁定	AR	特殊编码	M23, 19-pin	辅助释放	123364/CTPL1-AP-UHAAZ-SH-123364
				M23, 19-pin	辅助和紧急解锁	123375/CTPL1-AP-UHAAE-SH-123375
				M12, 8-pin	辅助释放	124727/CTPL1-AP-MHAAZ-SA-124727
			通用编码	M23, 19-pin	辅助释放	123365/CTPL1-AP-MHAAZ-SH-123365
				M23, 19-pin	辅助和紧急解锁	123376/CTPL1-AP-MHAAE-SH-123376
				M12, 5-pin/M12, 8-pin	辅助释放	122814/CTPL2-AR-UHAAZ-SAB-122814
		AP	特殊编码	M23, 19-pin	辅助释放	123366/CTPL2-AR-UHAAZ-SH-123366
				M12, 5-pin/M12, 8-pin	辅助释放	123361/CTPL2-AP-MHAAZ-SAB-123361
				M23, 19-pin	辅助释放	123369/CTPL2-ARMHAAZ-SH-123369
			通用编码	M12, 8-pin	辅助释放	124728/CTPL2-AP-UHAAZ-SA-124728
				M12, 8-pin	辅助和紧急解锁	136841/CTPL2-AP-UHAAE-SA-136841
				M23, 19-pin	辅助释放	123370/CTPL2-AP-MHAAZ-SH-123370
L1	ASi	特殊编码	M12, 4-pin	辅助释放	124987/CTPL1-ASIBUHAZ-SJ-124987	
L2	ASi	特殊编码	M12, 4-pin	辅助和紧急解锁	126644/CTPL1-ASIBUHAAE-SJ-126644	
			特殊编码	M12, 4-pin	辅助释放	124988/CTPL2-ASIBUHAZ-SJ-124988

执行器订购单

系列	版本	安装方式	订购号/订购项
CTP执行器	直式	橡胶衬套	126015/A-C-H-G-SST-126015
	顶部弯式	橡胶衬套	122667/A-C-H-W-SST-122667
	底部弯式	橡胶衬套	122668/A-C-H-W-SST-122668
	顶部铰链执行器, 长型		122675/A-C-H-R-LS-122675
	底部铰链执行器, 长型		122676/A-C-H-RU-LS-122676
	左侧铰链执行器, 长型		122671/A-C-H-RL-LS-122671
	右侧铰链执行器, 长型		122672/A-C-H-RR-LS-122672

附件订购单

名称	订购号/订购项
用于CTP安全开关的安全防护装置的门闩	123653/门闩CTP-AC-123653
用于CTP安全开关的安全防护装置的门闩, 带紧急解锁功能	123655/门闩CTP-ACF-123655
用于CTP安全开关的安全防护装置的门闩, 压铸铝合金	123659/BTC-CTP-S-TH-00-X
用于CTP安全开关的安全防护装置的门闩, 带紧急解锁功能, 压铸铝合金	123660/BTC-CTP-S-TH-01-F
用于CTP安全开关的安全防护装置的门闩, 塑料	123657/门闩CTP-6FK-123657
用于CTP安全开关的安全防护装置的门闩, 带紧急解锁功能, 塑料	123658/门闩CTP-6FK-F-123658
CTP安装板	126026/AMP-126026
挂锁装置	123411/AE-L-C-H-123411

其他附件如紧急解锁、机械紧急解锁、拉绳释放等, 请参见产品目录《塑料外壳的安全开关》中的TP附件。

EUCHNER GmbH + Co. KG
Kohlhammerstraße 16
70771 Leinfelden-Echterdingen
Germany

电话: +49 711 7597-0
传真: +49 711 753316
info@euchner.de
www.euchner.com

EUCHNER
More than safety.