

NOVINKA Electronic-Key-System EKS2

Pro volbu režimů provozu s jistotou do budoucna



**Skutečně
kompletní řešení!**

EUCHNER

More than safety.

EKS2

Bezpečnostní systém elektronických klíčů **nejnovější generace**

Nejnovější generace, která je důsledným pokračováním úspěšného systému EKS, nabízí mnoho výhod v oblasti digitálního řízení přístupu a volby provozních režimů. Šablony s předdefinovanými funkcemi a datovými poli minimalizují náročnost programování potřebného pro integraci. Umožňují od samého počátku zohlednit aktuální požadavky, například na bezpečnost.



Vyhodnocovací jednotka



Vyzkoušejte si interaktivně **nový systém EKS2**



Podrobné
informace
naleznete zde



- Bezpečnostní zařízení s certifikací TÜV pro bezpečnou volbu režimů provozu
- Bezpečnostní výstupy „1 z n“ pro přenos vybraného režimu provozu do bezpečnostního řídicího systému
- Integrovaná logika pro vyhodnocování dat z klíče místo náročného programování v řídicím systému
- Napojení na sběrnici PROFINET pomocí integrovaného přepínače RT pro integraci do Vaší řídicí infrastruktury
- LED indikace pro rychlou prvotní diagnostiku na vyhodnocovací jednotce
- Integrovaný webový server pro pokročilou diagnostiku, stavové informace a aktualizaci firmwaru
- Flexibilní montáž do panelu nebo do skříňového rozvaděče
- Připojení čtecí jednotky prostřednictvím připojovacího kabelu s konektorem

Správa klíčů



Čtecí jednotka



- S upevňovací sponou na klíč nebo bez ní (v závislosti na aplikaci)
- Malá montážní hloubka pro prostorově nenáročnou instalaci
- Standardní rozměr 22,5 mm pro snadnou integraci do panelu
- Zásuvný přípojovací kabel až do 50 m pro maximální flexibilitu
- LED indikace pro rychlou prvotní diagnostiku na čtecí jednotce

Klíče EKS2



- Konstrukce klíčů je vhodná pro použití v drsném průmyslovém prostředí
- Šifrování Vašich dat na ochranu proti neoprávněné manipulaci a kopírování
- Jedinečné ID klíče pro jednoznačné přiřazení uživatelů a oprávnění
- Předdefinovaná datová struktura pro snadné použití
- 7 barev klíčů pro odlišení skupin uživatelů

- Programovací stanice pro zápis dat do klíčů na počítači
- Rozhraní USB-C pro snadné připojení k běžnému počítači
- Aplikace od společnosti EUCHNER se šablonami pro přímé použití
- Integrovaná databáze klíčů pro pohodlnou správu
- Přizpůsobování šablon Vaší aplikaci
- Možnost aktualizace na nejnovější verzi

Volba režimu provozu s EKS2 a dotykovým panelem – jistota do budoucna

Moderní dotykové panely se stále častěji dostávají i do strojů a zařízení. Jednoduché a intuitivní ovládání usnadňuje a zlepšuje operátorům každodenní práci. Rovněž s nimi lze integrovat mnoho funkcí a individuálně je znázorňovat v závislosti na aktuálním uživateli.

Z toho důvodu je vhodné dotykovou obrazovku používat jako výhradní prostředek i k volbě režimu provozu stroje.

Právě tuto funkci umožňuje bezpečnostní systém elektronických klíčů EKS2. Kromě toho nabízí i další možnosti, se kterými je volba režimu provozu ještě efektivnější a bezpečnější.

Individuální přizpůsobení

- ▶ Elektronické klíče EKS2 lze individuálně přiřadit jednotlivým osobám
- ▶ Pracovníci si nemusejí předávat klíče nebo je nechávat u stroje

Účinná kontrola klíčů

- ▶ Klíč není možné jednoduše zkopírovat ani s ním neoprávněně manipulovat
- ▶ Neustálý přehled o okruhu uživatelů
- ▶ Blokování ztracených klíčů
- ▶ Používání klíčů lze omezit na základě data vypršení platnosti

Správa přístupu prostřednictvím individuálních oprávnění

- ▶ Nebezpečné režimy provozu můžete povolit jen vyškoleným uživatelům
- ▶ Ukládání absolvovaných školení do klíče
- ▶ Omezení přístupu na určité skupiny strojů a závodů

Posouzení úrovně vlastností (PL) volby režimů provozu

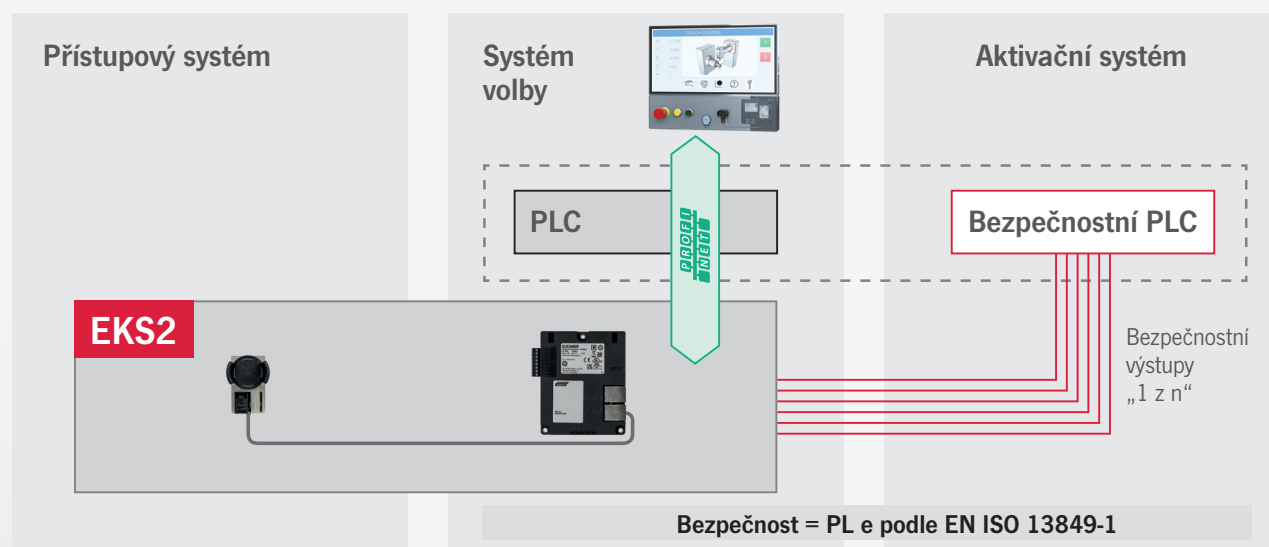
Posouzení úrovně bezpečnosti systému volby režimů provozu podle normy EN ISO 13849-1 bylo definováno v různých výborech pro technickou normalizaci. Volba provozního režimu byla za tímto účelem rozdělena do 3 systémů:

- ▶ Přístupový systém
- ▶ Systém volby
- ▶ Aktivační systém

Přístupový systém nemusí být implementován podle EN ISO 13849-1. Naproti tomu systém volby musí spolu s aktivačním systémem dosáhnout požadované úrovně vlastností (PLr).

Samotný dotykový panel není bezpečnostní systém volby. Společně s EKS2 od společnosti EUCHNER však lze volbu režimů provozu prostřednictvím dotykového panelu přesto realizovat na nejvyšší úrovni bezpečnosti až PL e.

Výběr režimu provozu na dotykovém panelu je v systému EKS2 spolehlivě monitorován a vyhodnocován speciální komunikační metodou. Po úspěšném výběru se zvolený režim provozu přenesou do bezpečnostního PLC prostřednictvím bezpečnostních výstupů „1 z n“.



Zjistěte víc o novém systému

Electronic-Key-System **EKS2**



Snadné připojení a
montáž



Snadné přiřazování přístupových
práv



Omezení přístupu na
základě data vypršení platnosti



Další informace
naleznete zde



Sledujte nás na sociálních sítích



EUCHNER electric s.r.o.

Trnkova 3069/117h
62800 Brno
Česká republika

Tel. +420 533 443-150
info@euchner.cz
www.euchner.cz

EUCHNER
More than safety.