

Sicheres Sperren und Starten – das neue Schlüsselsystem CKS2

Safe lockout and starting – the new key system CKS2

- ▶ Für den Einsatz als Sperr-, Berechtigungs- oder Schlüsseltransfersystem
- ▶ Kommunikationsfähig in Kombination mit EUCHNER IO-Link Gateway
- ▶ For use as a lockout system, for assigning authorization or as a trapped key system
- ▶ Communication functions in combination with EUCHNER IO-Link Gateway

Das neue Schlüsselsystem CKS2 besteht aus einer Schlüsselaufnahme und hochcodierten Schlüsseln auf Transponderbasis. Das Gerät erkennt sicher, ob ein bestimmter Schlüssel gesteckt ist oder nicht. Ist ein Schlüssel in der Schlüsselaufnahme, werden die Daten des Schlüssels gelesen und auf Gültigkeit geprüft. Wird der Schlüssel als gültig erkannt, werden die Sicherheitsausgänge eingeschaltet. Ein Schlüssel kann dabei mehreren Schlüsselaufnahmen verschiedener Anlagen zugeordnet werden. Mithilfe von unterschiedlichen Schlüsseln kann das System konfiguriert werden. Beim **Einsatz als Sperrsystem** wird die Anlage sicher gesperrt, wenn der Schlüssel aus der Schlüsselaufnahme entfernt wird. Der Schlüssel kann mit in die Anlage genommen werden – zum Beispiel zur Wartung. Damit wird verhindert, dass die Maschine unbeabsichtigt gestartet werden kann.

Beim **Einsatz als Berechtigungssystem** können beispielsweise mehrere Bediener eine bestimmte Maschinenfunktion starten. Wer den gültigen Schlüssel hat, ist berechtigt. Dazu werden spezielle gleiche Schlüssel verwendet, die in einer Verpackungseinheit zusammengefasst sind.

Bei einer **Anbindung an IO-Link** lässt sich zusätzlich mithilfe der Schlüsselkennzeichnung auslesen, mit welchem Schlüssel die Anlage bedient wurde. Das CKS2 bietet einfache Lösungen für viele Einsatzfälle. Fragen Sie uns nach den Anwendungsmöglichkeiten.

Ihre Vorteile

- ▶ Vielseitig in der Anwendung, z. B. als Sperrsystem, Berechtigungsvergabe für Anwahl einer Betriebsart, Schlüsseltransfersystem
- ▶ Hohe Manipulationssicherheit durch hochcodierte Schlüssel
- ▶ Erreicht die höchste Sicherheitsstufe Kat. 4/PL e
- ▶ Verschleißfrei durch berührungslose Transpondertechnologie



The new key system CKS2 consists of a key adapter and highly coded keys with transponder technology. The device safely detects whether a specific key is inserted or not. If there is a key in the key adapter, the data on the key are read and checked for validity. If the key is recognized as valid, the safety outputs are switched on. One key can be assigned to several key adapters in different installations.

The system can be configured with the aid of different keys. When the system is **used as a lockout system**, the installation is safely locked when the key is removed from the key adapter. The key can be taken into the installation – during service, for example. In this way, it is ensured the machine cannot be started unintentionally.

When the system is **used as an authorization system**, several operators can start a specific machine function, for example. The person holding the valid key is authorized. For this purpose, special identical keys combined into a packaging unit are used.

When the system is **connected to IO-Link**, the key identification additionally can be used to read which key was used to operate the installation. The CKS2 offers straightforward solutions in many situations. Ask us about the possible applications.

Benefits for you

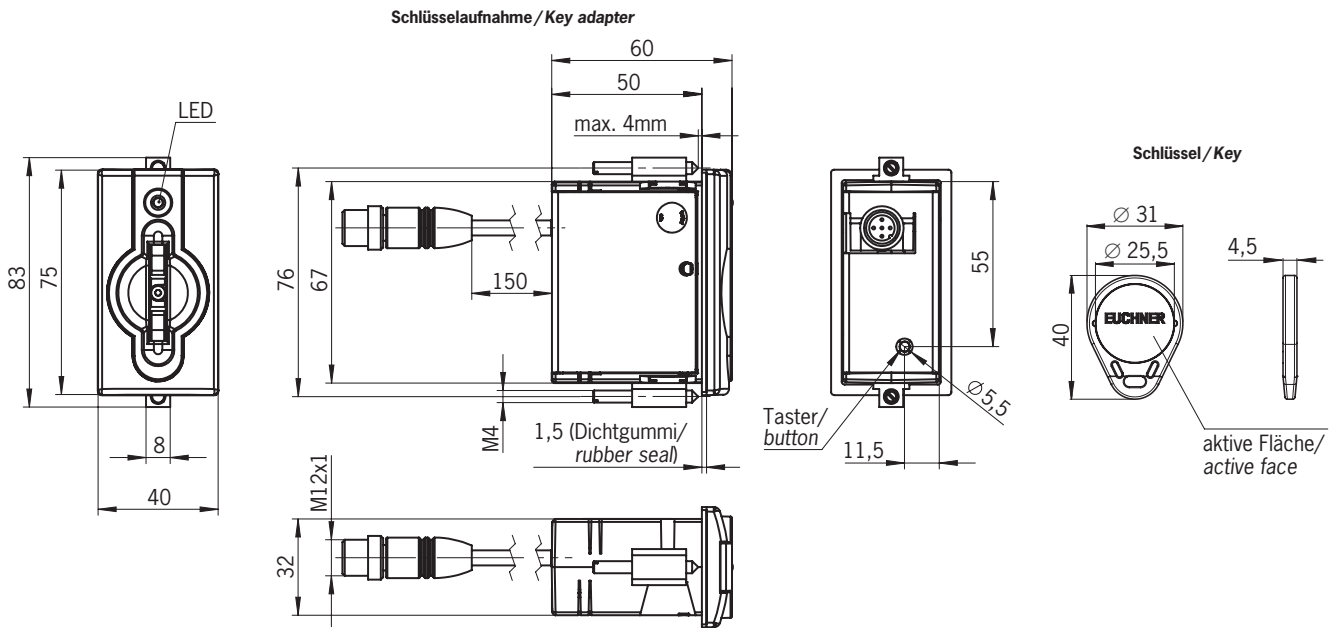
- ▶ Versatile use as a lockout system, for assigning authorization to select an operating mode, or as a trapped key system, for example
- ▶ Maximum protection against tampering due to highly coded keys
- ▶ Achieves the highest possible safety level: cat. 4/PL e
- ▶ Wear-free due to non-contact transponder technology

Schlüsselsystem CKS2 ■ Key System CKS2

Technische Daten / Technical data

Parameter	Parameter	Wert Value			Einheit Unit
		min.	typ.	max.	
Gehäusewerkstoff	Housing material	Kunststoff / plastic (PA6-GF30)			
Schutzart	Degree of protection	IP65 / IP67 (in eingebaute Zustand / in installed state)			
Einbaulage	Installation position	Frontseitig / front			
Montageausschnitt nach DIN 61554	Mounting cut-out according to DIN 61554	33 x 68			mm
Umgebungstemperatur	Ambient temperature	-25 ... +55			°C
Anschlussart	Connection	Anschlussleitung 15 cm mit / connection cable 15 cm with CKS2-BP: Steckverbinder / plug connector M12, 5-polig / 5-pin CKS2-BR: Steckverbinder / plug connector M12, 8-polig / 8-pin RGB mehrfarbig / RGB multi-color			
LED-Anzeige	LED indicator				
Betriebsspannung U_B	Operating voltage U_B	24 -15% / +20% (PELV)			DC V
Stromaufnahme	Current consumption	40			mA
Schaltstrom je Sicherheitsausgang	Switching current per safety output	150			mA
Sicherheitsausgänge F01A/F01B	Safety outputs F01A/F01B	Halbleiterausgänge, p-schaltend, kurzschlussicher / semiconductor outputs, p-switching, short circuit-proof			
Zuverlässigkeitswerte nach EN ISO 13849-1 Reliability values acc. to EN ISO 13849-1					
Kategorie	Category	4			
Performance Level	Performance Level	PL e			
PFH_D	PFH_D	6×10^{10} /h			
Gebrauchsdauer	Mission time	20			Jahre / years
Zuverlässigkeitswerte nach EN 62061:2005/A2:2015 Reliability values according to EN 62061:2005/A2:2015					
Schlüssel Key					
Gehäusewerkstoff	Housing material	Kunststoff / plastic (ABS)			
Schutzart	Degree of protection	IP65 / IP67			
Umgebungstemperatur	Ambient temperature	-25 ... +85			°C
Spannungsversorgung	Power supply	Induktiv über Schlüsselaufnahme / inductive via key adapter			

Maßzeichnung / Dimension drawing



Bestelltable / Ordering table

Artikel Item	Beschreibung Description	Best. Nr. Order No.
CKS2-K-BP-CC-FLX-F00-USI-168631	Schlüsselaufnahme CKS2, Einzelgerät, zum direkten Anschluss an sichere IP67-Peripheriemodule / Key adapter CKS2, single device, for direct connection to safe IP67 peripheral modules	168631
CKS2-K-BR-CC-FLX-F00-USA-167948	Schlüsselaufnahme CKS2, reihenschaltbar, zum Anschluss an EUCHNER IO-Link Gateway / Key adapter CKS2, can be connected in series, for connection to EUCHNER IO-Link Gateway	167948
A-FLX-K-0A-RD-168921	1 Schlüssel pro Verpackungseinheit, Schlüsselfarbe rot (weitere Schlüsselfarben verfügbar) / 1 key per packaging unit, key color red (other key colors available)	168921
A-FLX-K-0B-RD-V02-168962	2 Schlüssel pro VPE mit gleichem Schlüsselcode und unterschiedlicher Schlüsselnennzeichnung, Schlüsselfarbe rot / 2 keys per packaging unit, with identical key code and different key identification, key color red	168962
A-FLX-K-0B-RD-V03-168963	3 Schlüssel pro VPE mit gleichem Schlüsselcode und unterschiedlicher Schlüsselnennzeichnung, Schlüsselfarbe rot / 3 keys per packaging unit, with identical key code and different key identification, key color red	168963