

Sicherheitsschalter mit Metallgehäuse



EUCHNER

More than safety.

EUCHNER

More than safety.



Hauptsitz Leinfelden-Echterdingen



Logistikzentrum Leinfelden-Echterdingen



Produktionsstandort Unterböhringen

International erfolgreich – das Unternehmen EUCHNER

Die EUCHNER GmbH + Co. KG ist ein weltweit führendes Unternehmen im Bereich der industriellen Sicherheitstechnik. Seit über 60 Jahren entwickelt und produziert EUCHNER hochwertige Schaltsysteme für den Maschinen- und Anlagenbau. Das mittelständische Familienunternehmen mit Sitz in Leinfelden beschäftigt rund 750 Mitarbeiter weltweit.

18 Tochterfirmen und weitere Vertriebspartner im In- und Ausland engagieren sich für unsere internationalen Erfolge am Markt.

Qualität und Innovation – die EUCHNER Produkte

Ein Blick in die Vergangenheit zeigt EUCHNER als Unternehmen mit großem Erfindergeist. Die technischen und ökologischen Herausforderungen der Zukunft nehmen wir als Ansporn für außergewöhnliche Produktentwicklungen.

EUCHNER Sicherheitsschalter überwachen Schutztüren an Maschinen und Anlagen, helfen Gefahren und Risiken zu minimieren und schützen so zuverlässig Menschen und Prozesse. Heute reicht unser Produktspektrum von elektromechanischen und elektronischen Komponenten bis hin zu intelligenten ganzheitlichen Sicherheitslösungen. Sicherheit für Mensch, Maschine und Produktionsgut ist eines unserer wichtigsten Leitmotive.

Mit höchsten Qualitätsstandards und zuverlässiger Technologie definieren wir zukünftige Sicherheitstechnik. Außergewöhnliche Lösungen sichern dabei die hohe Zufriedenheit unserer Kunden. Die Produktbereiche gliedern sich wie folgt:

- ▶ Transpondercodierte Sicherheitsschalter
- ▶ Transpondercodierte Sicherheitsschalter mit Zuhaltung
- ▶ Multifunctional Gate Box MGB
- ▶ Zugriffsverwaltungssysteme (Electronic-Key-System EKS)
- ▶ Elektromechanische Sicherheitsschalter
- ▶ Magnetisch codierte Sicherheitsschalter
- ▶ Zustimmtaster
- ▶ Sicherheitsrelais
- ▶ Not-Halt-Einrichtungen
- ▶ Handbediengeräte und Handräder
- ▶ Sicherheitstechnik mit AS-Interface
- ▶ Einhebel-Befehlsgeräte
- ▶ Positionsschalter

 made
in
Germany

Sicherheitsschalter mit Metallgehäuse

Allgemeines	4
Zu diesem Katalog	4
Wie finde ich den richtigen Schalter?	4
Normen und Zulassungen	5
Funktion und Technik von Sicherheitsschaltern	5
Anbringen von Sicherheitsschaltern	11
Übersicht der Schaltelemente	14
Sicherheitsschalter Bauart 1, Metallgehäuse	17
Einzelgrenztaster N1A und NB01	17
Sicherheitsschalter NZ	25
Sicherheitsschalter Bauart 2, Metallgehäuse	51
Sicherheitsschalter NZ.VZ ohne Zuhaltung	51
Sicherheitsschalter NZ.VZ.VS mit Zuhaltung	57
Sicherheitsschalter TZ mit Zuhaltung und Zuhaltungsüberwachung	63
Sicherheitsschalter NX ohne Zuhaltung	89
Sicherheitsschalter TX mit Zuhaltung und Zuhaltungsüberwachung	91
Sicherheitsschalter SGA ohne Zuhaltung	99
Sicherheitsschalter STA mit Zuhaltung und Zuhaltungsüberwachung	103
Sicherheitsschaltcharnier, Metallgehäuse	111
Schaltcharnier ESH	111
Zubehör für Sicherheitsschalter	115
Betätiger	116
Steckverbinder	126
Kabelverschraubungen	132
Montageplatten	133
Sonstiges Zubehör	137
Riegel für Schutzeinrichtungen	143
Technische Daten	163
Anhang	197
Begriffsdefinitionen	197
Artikelindex	203
Index nach Artikelbezeichnung	203
Index nach Bestellnummern	209

Zu diesem Katalog













Der Katalog *Sicherheitsschalter mit Metallgehäuse* bietet Ihnen einen Überblick über unsere Sicherheitsschalter mit Metallgehäuse. Durch ihre Robustheit und Langlebigkeit sind sie die richtige Wahl für eine Vielzahl von Anwendungen.

Die technischen Daten finden Sie im Anschluss an die Produktübersicht. Auf den einzelnen Produktseiten wird jeweils auf die dazugehörige Seite mit den technischen Daten verwiesen.

Im vorderen Teil des Katalogs finden Sie hilfreiche Informationen rund um das Thema Sicherheitsschalter.

Im Anhang haben wir für Sie eine Normenübersicht und Begriffsdefinitionen zu diesem Thema zusammengestellt.

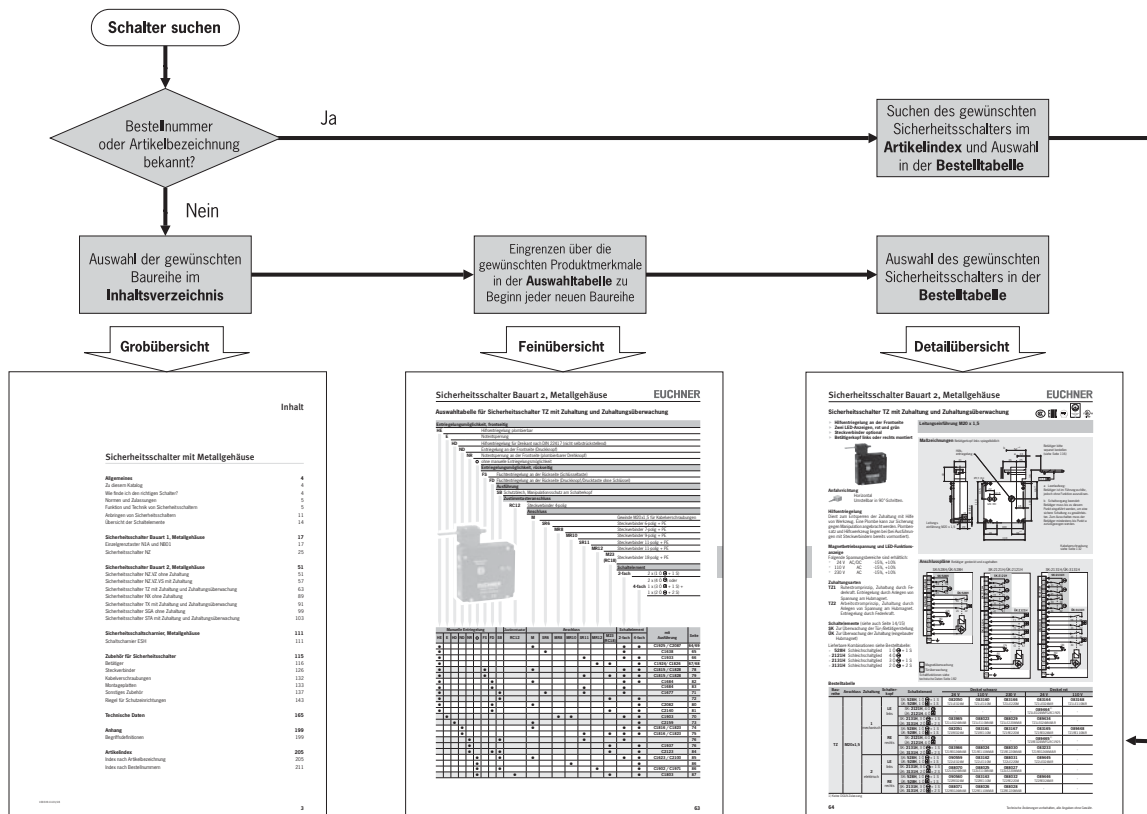
Folgende Baureihen und Zubehörteile finden Sie in diesem Katalog:

Sicherheitsschalter im Metallgehäuse											Schalt-scharnier ESH	Zubehör
Bauart 1			Bauart 2									
Einzelgrenztaster	Sicherheits-schalter		ohne Zuhaltung			mit Zuhaltung	mit Zuhaltung und Zuhaltungs-überwachung					
N1A	NB01	NZ	NZ.VZ	NX	SGA	NZ.VZ.VS	TZ	TX	STA			
												
siehe Seite 17	siehe Seite 17	siehe Seite 25	siehe Seite 51	siehe Seite 89	siehe Seite 99	siehe Seite 57	siehe Seite 63	siehe Seite 91	siehe Seite 103	siehe Seite 111	siehe Seite 115	

Wie finde ich den richtigen Schalter?

Sie haben zwei Möglichkeiten, nach dem richtigen Schalter zu suchen:

- 1 Wenn Sie die Bestellnummer oder die Typenbezeichnung kennen, schlagen Sie den Schalter direkt im Artikelindex (siehe Seite 203 oder Seite 209) nach.
- 2 Wenn Sie bestimmte Anforderungen haben, grenzen Sie die Auswahl Schritt für Schritt mit Hilfe des Inhaltsverzeichnisses und der Auswahl-tabellen ein.



Normen und Zulassungen

Normen

Sicherheitsschalter müssen die Anforderungen für Sicherheitsbauteile gemäß der Maschinenrichtlinie erfüllen. Die Maschinenrichtlinie wurde in den EU-Mitgliedsstaaten in nationales Gesetz umgesetzt und ist damit für jeden Hersteller verbindlich.

Genauere Forderungen für die Schalter sind in der EN 60947 Teil 5-1 definiert (Niederspannungsschaltgeräte – Teil 5-1: Steuergeräte und Schaltelemente; Elektromechanische Steuergeräte).


Werden die Forderungen der Norm erfüllt, wird auch die Konformität zu den geltenden Gesetzen und damit zur Maschinenrichtlinie unterstellt. Sicherheitsschalter von EUCHNER erfüllen die relevanten Normen für Sicherheitsschaltgeräte und helfen Ihnen so, die Sicherheitsvorgaben bei der Konstruktion Ihrer Maschinen einzuhalten.


Zulassungen

Zum Nachweis der Konformität ermöglicht die Maschinenrichtlinie auch den Weg einer Baumusterprüfung. Obwohl bei der Entwicklung unserer Sicherheitsschalter alle relevanten Normen berücksichtigt werden, lassen wir zusätzlich Baumusterprüfungen bei einer gemeldeten Prüfstelle vornehmen.


Viele der in diesem Katalog aufgeführten Sicherheitsschalter wurden bei der Deutschen Gesetzlichen Unfallversicherung (DGUV) – früher Berufsgenossenschaft (BG) – geprüft und sind in den Listen der DGUV verzeichnet. Darüber hinaus sind zahlreiche Schalter bei den Underwriters Laboratories (UL) oder anderen Organisationen gelistet. Diese Schalter können in jenen Ländern verwendet werden, die eine solche Listung vorschreiben. Die Zulassungszeichen auf den einzelnen Katalogseiten geben an, welche Prüfstelle die Prüfung der Schalter vorgenommen hat.


Mit Hilfe der unten aufgeführten Zulassungszeichen, können Sie schnell erkennen, welche Zulassungen der jeweilige Schalter hat:


	<p>Schalter mit diesem Prüfzeichen haben die Zulassung der Deutschen Gesetzlichen Unfallversicherung (DGUV) – früher Berufsgenossenschaft (BG)</p>
---	--

	<p>Schalter mit diesem Prüfzeichen haben die Zulassung der Underwriters Laboratories (UL, Kanada und USA)</p>
---	---

Spezielle Zulassungen

	<p>Schalter mit diesem Prüfzeichen haben die Zulassung der DNV GL, ehemals Germanischer Lloyd</p>
---	---

	<p>Schalter mit diesem Prüfzeichen haben die Zulassung der Eurasischen Wirtschaftsunion</p>
---	---

	<p>Schalter mit diesem Prüfzeichen haben die CCC-Zertifizierung für den chinesischen Markt.</p>
---	---

Funktion und Technik von Sicherheitsschaltern

Aufgabe von Sicherheitsschaltern

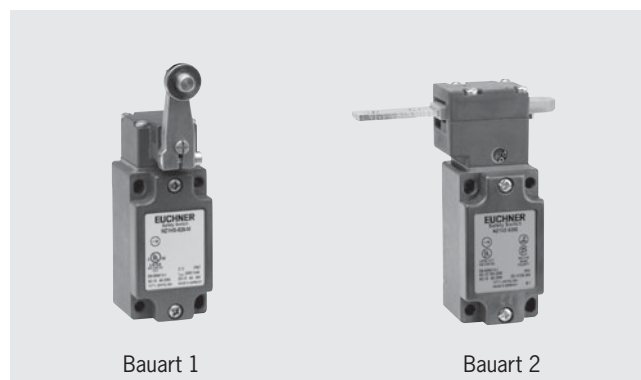
Sicherheitsschalter haben die Aufgabe, den Betrieb einer Maschine im Fall einer potentiellen Gefährdung zu verhindern. Festgelegt ist die Aufgabe in der EN ISO 14119 (Verriegelungseinrichtungen in Verbindung mit trennenden Schutzeinrichtungen). Dazu muss der Sicherheitskreis durch Sicherheitsschalter unterbrochen werden. Somit sind Sicherheitsschalter wesentliche Bestandteile einer Verriegelungseinrichtung.

Unter Verriegelungseinrichtung ist in diesem Zusammenhang zum Beispiel das Unterbrechen des Maschinenbetriebs bei geöffneter Schutztür zu verstehen – der Stopp-Zustand der Maschine wird sozusagen “verriegelt” und somit ein unbeabsichtigtes Anlaufen verhindert. Im Zusammenhang mit beweglichen trennenden Schutzeinrichtungen bedeutet dies, dass bei offenen Schutztüren oder Schutzklappen die Maschine oder Anlage nicht betrieben werden kann, solange von ihr eine Gefahr ausgehen kann. Daher müssen die Sicherheitsschalter einer Schutzeinrichtung so angebracht werden, dass eine Fehlfunktion ausgeschlossen ist. Zudem dürfen Sicherheitsschalter weder manipuliert, noch umgangen werden.

Das wichtigste Merkmal eines Sicherheitsschalters ist mindestens ein Öffner, der zwangsläufig betätigt wird. Die Schaltkontakte werden beim Öffnen der Schutzeinrichtung zwangsweise getrennt.

Bauarten für Sicherheitsschalter nach EN ISO 14119

Sicherheitsschalter in diesem Katalog werden in zwei funktionell unterschiedliche Bauarten gegliedert. Schalter der Bauart 1 werden durch einen Betätiger (z. B. einen Nocken oder irgendeinen Anschlag) betätigt. Bei Schaltern der Bauart 2 ist ein spezieller, codierter Betätiger erforderlich. Er hat also eine bestimmte Form (ähnlich wie ein Schlüssel). Weitere Bauarten werden in der EN ISO 14119 definiert.



Sicherheitsschalter der Bauart 1

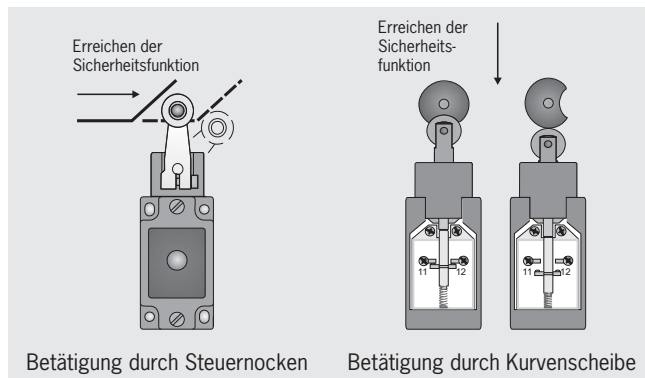
Schalter der Bauart 1 sind Sicherheitsschalter, bei denen das Betätigungselement des Schalters uncodiert ist. Die Betätigungselemente sind in unterschiedlichen Ausführungen verfügbar (z. B. als Stößel oder Schwenkhebel). Die in diesem Katalog aufgeführten Schalter N1A, NB01 und NZ sind Schalter der Bauart 1.

Um einen Schalter der Bauart 1 zu betätigen, werden Steuernocken oder Kurvenscheiben verwendet (siehe Abbildung auf der nächsten Seite).

Der Schalter muss so angebracht werden, dass durch Öffnen der Schutzeinrichtung der Schalter betätigt wird. Der Zwangsöffner im Schaltelement wird geöffnet und die Maschine wird abgeschaltet. Durch eine eingebaute Feder wird der Schalter beim Schließen der Schutzeinrichtung wieder in die Ruhstellung gebracht und der Zwangsöffner wird geschlossen. Damit ist der Sicherheitskreis wieder freigegeben.

Um den Schalter anfahren zu können, sollte ein Sicherheitssternocken mit einer definierten Schräge verwendet werden. Lineare Steuernocken werden in der Regel zur Wegbegrenzung oder Endlagenabschaltung eingesetzt. Eine Kurvenscheibe mit Aussparung (negativer Nocken) eignet sich besonders zum Absichern von Schutztüren. Alternativ bietet sich das Sicherheitsschaltcharnier ESH an.

Beim Schaltscharnier ESH ist die Kurvenscheibe auf kleinstem Raum im Schalter integriert. Mit geringstem Montageaufwand lassen sich so bewegliche trennende Schutzeinrichtungen absichern.



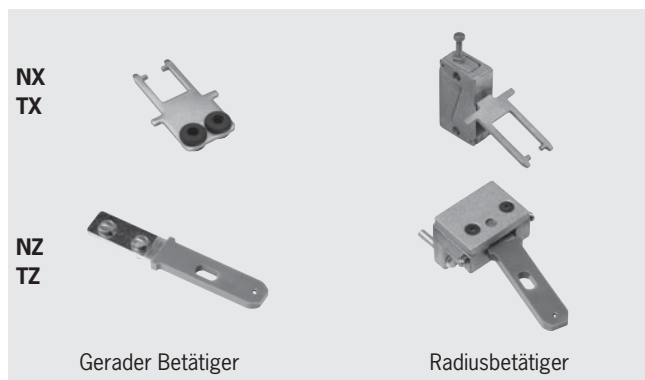
Sicherheitsschalter der Bauart 2

Bei Sicherheitsschaltern der Bauart 2 ist das Betätigungselement vom Schalter codiert. Die Betätigungselemente gibt es in verschiedenen Ausführungen, passend zu der verwendeten Schutzeinrichtung, die überwacht werden soll.

Dieser Katalog enthält Schalter der Baureihen NZ.VZ, NZ.VZ.VS, TZ, NX, TX und STA, die in Kombination mit separaten codBetätigungselementen verwendet werden. Die Funktion dieser Schalter ist, abgesehen von der Betätigungsart, identisch mit der Funktion von Schaltern der Bauart 1.

Betätigungselemente für Schalter der Bauart 2

Die Sicherheitsschalter NZ.VZ, NZ.VZ.VS, TZ, NX und TX können nur mit einem speziell dafür vorgesehenen, mehrfach codierten Betätigungselement betätigt werden. Mit der Codierung wird eine Art Schlüssel-Schloss-Prinzip angewendet. Der Sicherheitsschalter kann somit nur mit einem Betätigungselement betätigt werden, das eine bestimmte Form hat. Im Gegensatz zum herkömmlichen Schlüssel, haben die Betätigungselemente einer Schalterbaureihe aber immer dieselbe Form.



Durch Einstecken des Betätigungselements in den Schalterkopf wird der Zwangsöffner im Schaltelement geschlossen. Beim Herausziehen des Betätigungselements wird durch die zwangsläufig wirkende Kraftübertragung der Zwangsöffner – auch bei verschweißten Kontakten – zuverlässig getrennt. Im geöffneten Zustand können dadurch Maschinen oder Anlagen sicher gegen Anlauf verriegelt werden.

Die Betätiger der Baureihen NZ.VZ und TZ bestehen aus einem lamellierten Federstahlkern, der mit einem abriebfesten Kunststoff umspritzt ist. Da der Federstahlkern aus drei Lagen besteht, ist ein durchgängiger Abbruch bei Überanspruchung unwahrscheinlich. Für unterschiedlichste Anwendungen, in denen z. B. Dreh- und Schiebetüren zum Einsatz kommen, sind gerade Betätiger und Radiusbetätiger erhältlich. Radiusbetätiger sind federnd gelagerte Betätiger, die sich beim Einführen in den Betätigungskopf der

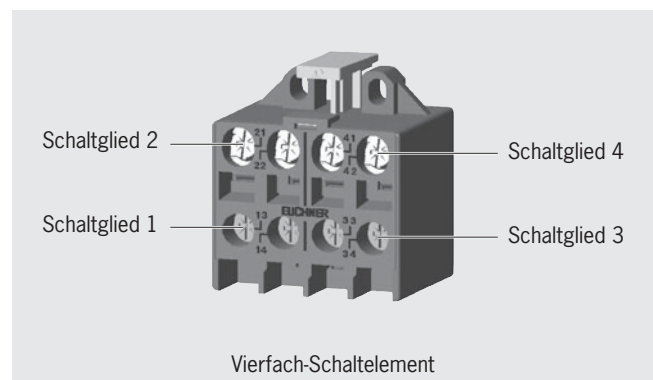
Innenkontur des Schalters anpassen. Sie eignen sich für kleine Drehtüren mit einem Radius ab 165 mm. Für Schiebetüren und Drehtüren mit einem ausreichend großen Schwenkradius (> 1000 mm) kann ein gerader Betätiger verwendet werden.

Falls ein vergrößertes Spiel bei geschlossener Tür benötigt wird, ist ein Betätiger mit Nachlauf erhältlich. Die Tür kann sich mit diesem Betätiger im geschlossenen Zustand geringfügig in Betätigungsrichtung bewegen. Dies ist z. B. dann wichtig, wenn Schutztüren als Anschlag einen Gummipuffer besitzen. Durch einen Betätiger mit Nachlauf kann der permanente Druck des zusammengedrückten Gummipuffers reduziert werden. Dadurch werden sowohl der Schalterkopf als auch die Türmechanik entlastet.

Schaltelemente

Für die im Katalog angebotenen Schalter stehen unterschiedliche Schaltelemente zur Auswahl:

- ▶ Einfach-Schaltelemente
- ▶ Zweifach-Schaltelemente mit zwei unabhängigen Schaltgliedern
- ▶ Vierfach-Schaltelemente mit vier unabhängigen Schaltgliedern

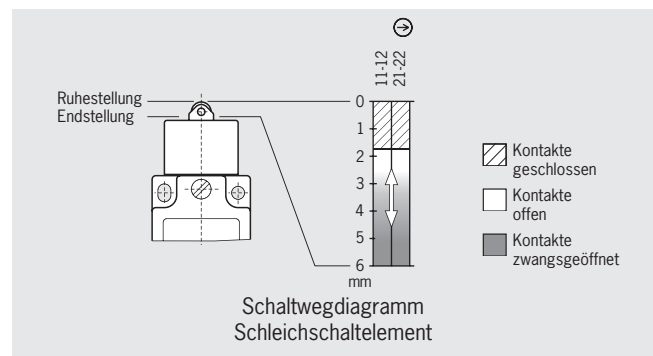


Bei den Schaltern der Baureihen N1A, NB, NZ, NX, TX und STA ist jeweils nur ein Schaltelement eingebaut. In allen Sicherheitsschaltern der Baureihe TZ sind zwei Schaltelemente integriert. Dabei dient eines der Schaltelemente zur Überwachung der Türstellung (SK) und mit dem anderen Schaltelement wird die Stellung des Zuhaltmagneten überwacht (ÜK). Schaltelemente werden entsprechend ihres Schaltverhaltens in zwei Typen unterteilt:

- ▶ Schleichschaltelemente und
- ▶ Sprungschaltelemente

Sleichschaltelement

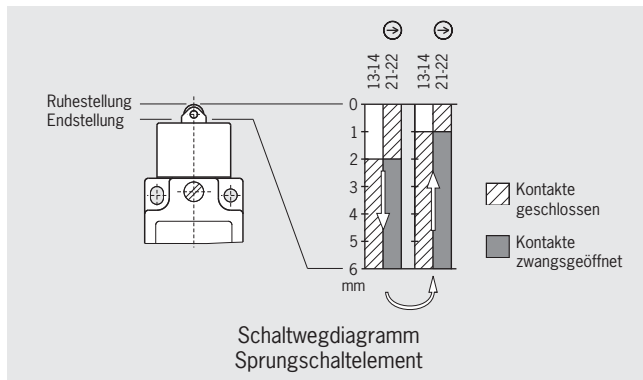
In Sicherheitsschaltern werden überwiegend Schleichschaltelemente verwendet. Deren Öffnungsweg hängt direkt von der Stellung des Betätigers ab. Je weiter der Betätiger bewegt wird, desto weiter wird das Schaltelement geöffnet.



Der Weg des Betätigers ist somit direkt proportional zum Weg, den der Schaltkontakt im Schaltelement zurücklegt. Aus den Schaltwegdiagrammen wird ersichtlich, ab welchem Punkt das Schaltelement vom geschlossenen in den offenen Zustand übergeht.

Sprungschaltelement

Bei Sprungschaltelementen wird an einem festen Punkt vom vollständig geschlossenen in den vollständig geöffneten Zustand übergegangen. Dadurch ist, anders als bei Schleichschaltern, der Schalterpunkt an einer definierten Stelle. Sprungschaltelemente besitzen typischerweise eine Schalthysterese.



Zwangsöffner

In den Schaltelementen werden Zwangsöffner verwendet. Das sind speziell aufgebaute Schaltglieder, die so konstruiert sind, dass die Schaltkontakte stets sicher getrennt werden. Selbst wenn Kontakte verschweißt sein sollten, wird die Verbindung durch die Betätigungskraft getrennt.

Allen Sicherheitsschaltelementen gemeinsam ist, dass mindestens ein Schaltglied als Zwangsöffner ausgeführt ist. Häufig werden zwei Zwangsöffner verwendet, um damit die Sicherheit durch das Prinzip der doppelten Auslegung (Redundanz) zu erhöhen. Durch diese zweikanalige Auslegung ist gewährleistet, dass bei Ausfall eines Kanals oder bei einem Fehler im Steuerkreis (z. B. in der Maschinenverdrahtung) mit Hilfe des zweiten Kanals die Verriegelung noch sichergestellt werden kann.

Zudem müssen Schalter die Forderungen der EN 60947-5-1 Anhang K einhalten.

Zuhaltungsüberwachung

Die Kennzeichnung für die Überwachung der Steuerung muss mit dem im Bild dargestellten Symbol erfolgen. Bei diesem Schaltkontakt handelt es sich um einen Zwangsöffner. Beim Entsperren der Zuhaltung werden die Kontakte geöffnet.

Symbolerklärung und Schreibweisen

Im Katalog werden immer wieder Symbole und bestimmte Schreibweisen verwendet, die sich auf den Schalter oder das Schaltglied beziehen. Zur Verdeutlichung folgendes Beispiel:

Schreibweise

1 Ö + 1 S

Erklärung

Öffnerkontakte werden mit Ö bezeichnet, Schließerkontakte mit S. Die Zahl gibt an, wie viele Kontakte zur Verfügung stehen. Das Symbol hinter dem Ö gibt an, dass es sich bei dem Öffner um einen Zwangsöffner handelt. Dieser Schalter hat also je einen Öffner und einen Schließerkontakt, wobei der Öffner als Zwangsöffner ausgeführt ist.

Sicherheitskontakte

Wenn Kontakte Sicherheitsaufgaben erfüllen, müssen Zwangsöffner verwendet werden. Man spricht dann von Sicherheitskontakten.

Meldekontakte

Türmeldekontakt und Meldekontakt Zuhaltungsmagnet

Zusätzlich zu den Sicherheitskontakten werden auch Meldekontakte benötigt, um z. B. der Steuerung die Stellung des Zuhaltungsmagneten anzuzeigen oder, um zu signalisieren, ob die Schutzeinrichtung geöffnet ist. Wenn diese Kontakte keine Sicherheitsaufgaben haben, können wahlweise Öffner oder Schließer verwendet werden.

Türanforderungskontakt

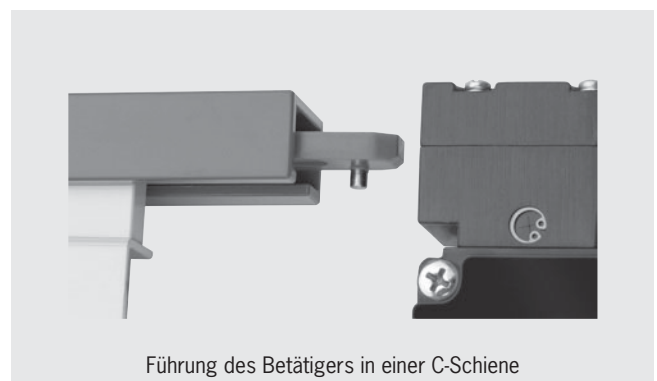
Eine Besonderheit der Baureihe STA ist der Türanforderungskontakt. Im verriegelten Zustand des Betätigers wird durch Ziehen an der Schutzeinrichtung der Zwangsöffner 21-22 geöffnet und damit ein Signal an die übergeordnete SPS weitergeleitet. Je nach Steuerungskonzept kann - nach Stillsetzen der noch laufenden Maschinenteile - das automatische Entriegeln der Schutzeinrichtung erfolgen.

Manipulationsschutz

Ein Sicherheitsschalter kann nur dann für einen gefahrlosen Betrieb sorgen, wenn er nicht umgangen wird. Um Manipulationen mit getrenntem Betätiger der Bauart 2 zu vermeiden, müssen die Betätiger formschlüssig mit der Schutzeinrichtung verbunden werden. Alle Betätigungselemente werden mit Sicherheitsschrauben geliefert, die sich mit handelsüblichem Werkzeug befestigen lassen, jedoch nur sehr schwer wieder lösbar sind. Ein Lösen der Verbindung mit einfachen Werkzeugen sollte verhindert werden.

Ein höherer Schutz gegen ein Umgehen von Sicherheitsschaltern lässt sich durch einen verdeckten Einbau erreichen. Damit kann das Einführen von Ersatzbetätigern erschwert oder verhindert werden. Hierfür geeignet sind beispielsweise eine Hinterwandmontage oder die Führung des Betätigers in einer C-Schiene.

Schalter der Bauart 1 können verdeckt eingebaut werden, so dass das uncodierte Betätigungselement nicht erreichbar ist.



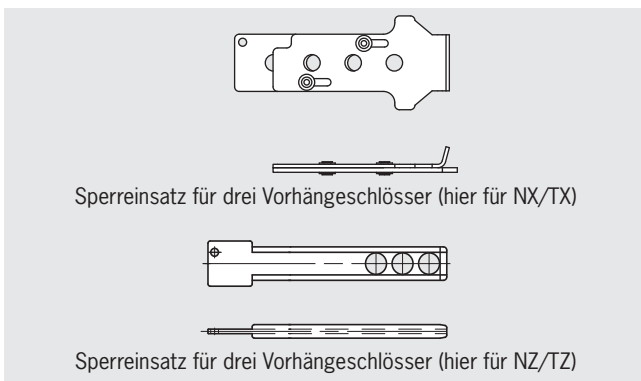
Schutzblech

Bei den Schaltern NZ.VZ kann durch die Verwendung eines Schutzblechs über dem Schalterkopf ein erhöhter Schutz gegen Umgehen erreicht werden. Die rückwärtige Öffnung des Schaltkopfs wird damit für Manipulationen nahezu unzugänglich gemacht.



Sperreinsatz

Um zu verhindern, dass eine Schutzeinrichtung unbeabsichtigt geschlossen werden kann, sind Sperreinsätze für Schalter der Bauart 2 lieferbar. Der Sperreinsatz wird bei geöffneter Schutzeinrichtung anstelle des Betätigers in den Sicherheitsschalter eingesteckt. Anschließend kann der Sperreinsatz mit handelsüblichen Vorhängeschlossern (bis zu fünf Stück) gegen Entfernen gesichert werden.



Somit können sich Personen (z. B. Wartungs-, Service- oder Reinigungspersonal), die sich in Räume mit möglicher Gefährdung begeben müssen, sicher schützen. Der Schalter kann bei Nutzung eines Sperreinsatzes keinen sicheren (geschlossenen) Zustand signalisieren. Ein ungewolltes Anlaufen der Maschine ist dadurch ausgeschlossen.

Zuhaltung

Sicherheitsschalter der Bauart 2 sind sowohl mit als auch ohne Zuhaltung erhältlich. Eine Zuhaltung ist eine Einrichtung, die verhindert, dass eine Tür unbeabsichtigt geöffnet werden kann, solange eine Gefahr besteht. Die Tür wird verschlossen, indem verhindert wird, dass der Betätiger aus dem Sicherheitsschalter herausgezogen werden kann.

Die in diesem Katalog aufgeführten Baureihen NZ.VZ.VS, TZ, TX und STA sind Sicherheitsschalter der Bauart 2 mit Zuhaltung.



Personenschutz

Zuhaltungen sind notwendig, wenn durch Abschalten einer Maschine eine Gefahr nicht unmittelbar beseitigt werden kann (z. B. durch nachlaufende Maschinenbewegungen). In diesem Fall muss der Zuhaltmagnet fehlersicher angesteuert werden. Dies kann beispielsweise durch einen sicheren Stillstandswächter oder eine sichere Zeitverzögerung erreicht werden. Zudem muss der Sicherheitsschalter die Möglichkeit bieten, die Stellung des Magneten zu überwachen.

Die Baureihen TZ, TX und STA besitzen die hierfür notwendige Zuhaltungsüberwachung und können somit für den Personenschutz eingesetzt werden.

Prozessschutz

Häufig soll eine Schutzeinrichtung nur zugehalten werden, um den Bearbeitungsprozess durch unbeabsichtigtes Öffnen der Schutzeinrichtung nicht zu unterbrechen. In diesem Fall muss die Stellung des Zuhaltmagneten nicht in den Sicherheitskreis einbezogen werden. Hierfür geeignet sind Sicherheitsschalter der Baureihen NZ.VZ.VS, TZ, TX und STA.

Gehäusematerial

Die Sicherheitsschalter der Baureihen N1A, NB, NZ und TZ haben ein Gehäuse aus Leichtmetall-Druckguss, das mit einer anodisch oxidierten Oberfläche beschichtet ist. Durch das resistente Gehäusematerial sowie die hohe Schutzart (bis zu IP 67) wird der Einsatz auch unter rauesten Umgebungsbedingungen ermöglicht. Die angegebene Schutzart gilt nur für den elektrischen Anschlussraum und nicht für den Betätigungskopf.

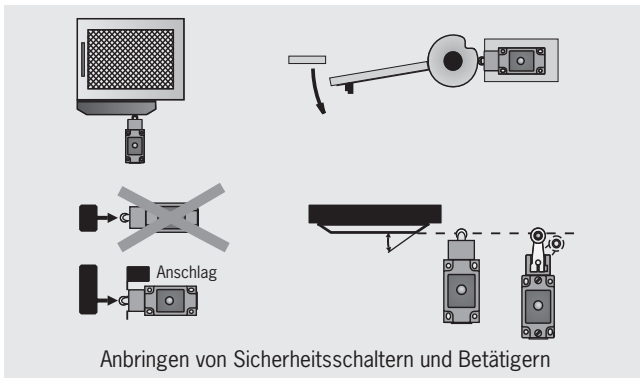
Anbringen von Sicherheitsschaltern der Bauart 1, der Bauart 2 und den Betätigern

Für das Anbringen der Sicherheitsschalter sind bestimmte Vorgaben zu beachten, z. B. EN ISO 14119 *Sicherheit von Maschinen - Verriegelungseinrichtungen in Verbindung mit trennenden Schutzvorrichtungen - Leitsätze für Gestaltung und Auswahl*.

Die Einbaulage von Sicherheitsschaltern ist beliebig, jedoch müssen sie so angebracht sein, dass Ihre Position während des Betriebs nicht verändert werden kann. Andererseits müssen Sie bei Bedarf jederzeit ausgewechselt werden können, ohne dass ein erneutes Einstellen notwendig wird.

Diese Vorgaben werden erreicht, indem man zuverlässige Befestigungselemente verwendet, die nur mit Hilfe von Werkzeugen zu lösen sind. Um ein

Verändern der Position zu verhindern, muss zusätzlich eine formschlüssige Verbindung hergestellt werden (z. B. durch Passstifte).

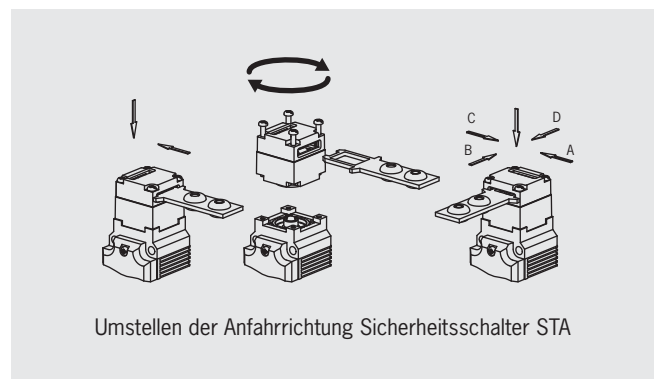
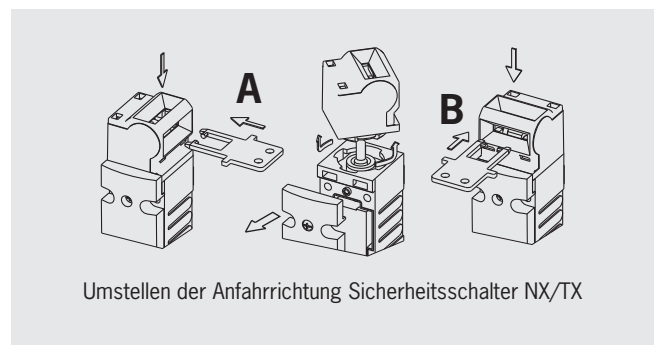
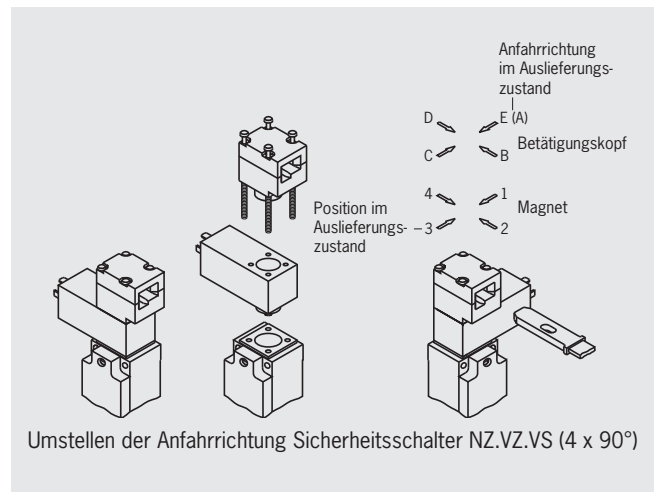
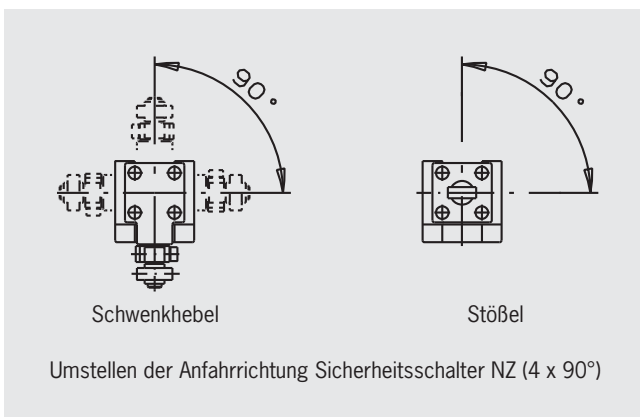
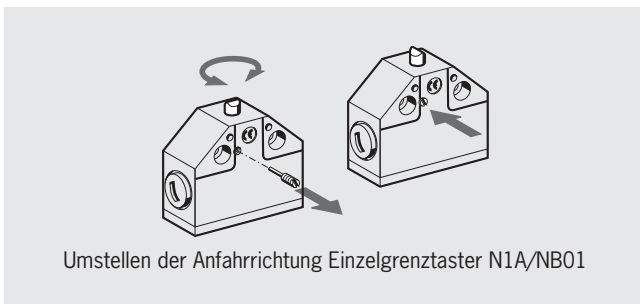


Das Gleiche gilt bei Betätigern für Schalter der Bauart 2 und Steuernocken für Schalter der Bauart 1. Auch hier ist eine formschlüssige Verbindung herzustellen. Vor allem muss aber eine Selbstlockerung vermieden werden. Zusätzlich muss sichergestellt werden, dass Steuerscheiben und Steuernocken nur in der richtigen Position montiert werden können. Um eine Manipulation zu verhindern, können zum Anbringen von Sicherheitsschaltern und Steuernocken auch Sicherheitsschrauben verwendet werden.

Zum leichteren Anbringen von Schaltern der Bauart 2 und Betätigern sind Montageplatten lieferbar. Äußerst hilfreich sind Riegel, die an der Schutztür angebracht werden. Mit Riegeln werden alle Anforderungen, wie z. B. der mechanische Endanschlag für die Tür und die exakte Führung des Betätigers, optimal erfüllt.

Umstellen der Anfahrriichtung

Häufig stimmt die Anfahrriichtung des Betätigers nicht mit der gelieferten Standardausrichtung des Betätigungskopfes überein. Deshalb lassen sich die Betätigungsköpfe der Sicherheitsschalter NZ, TZ, NX, TX und STA sehr einfach in die gewünschte Richtung umstellen.



Nach Lösen von vier Befestigungsschrauben kann der Betätigungskopf in 90° Schritten gedreht werden. Falls aus Gründen der Manipulationsicherheit ein erneutes Abnehmen des Betätigungskopfes verhindert werden soll, kann dieser mit Sicherheitsschrauben am Grundgehäuse befestigt werden. Entsprechendes Befestigungsmaterial finden Sie im Zubehörabschnitt des Katalogs.

Umstellen der Schaltrichtung

Zusätzlich kann die Betätigungsrichtung so umgestellt werden, dass der Betätiger nur in einer Richtung schaltet.

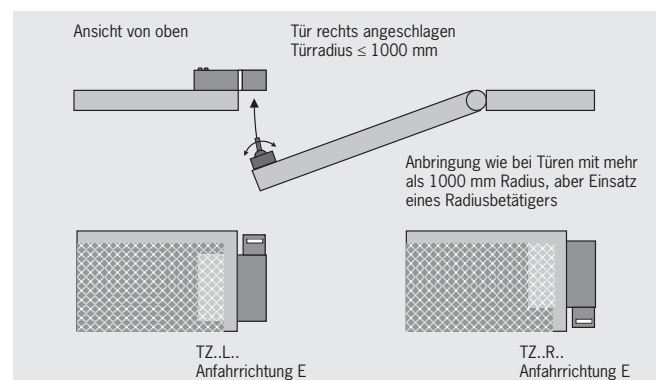
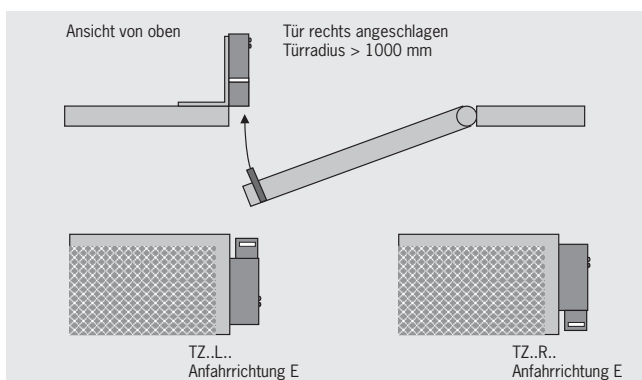
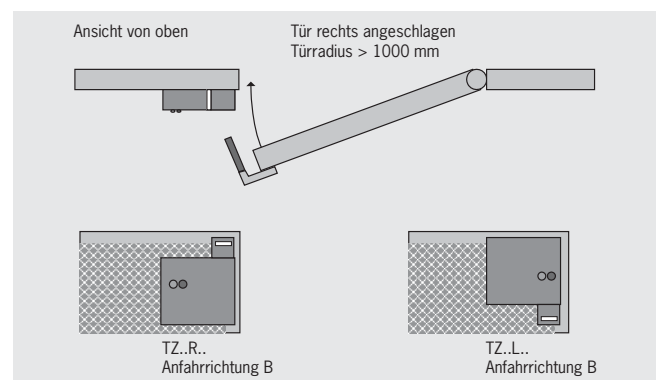
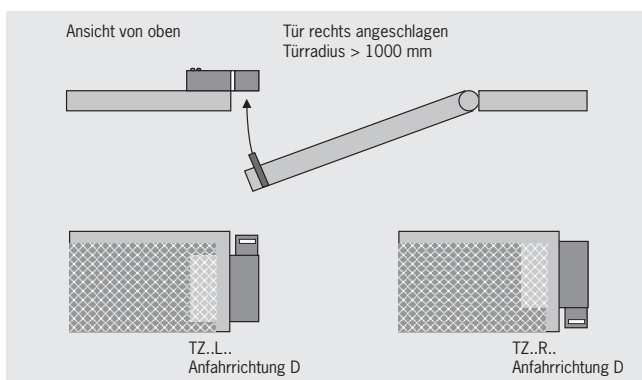
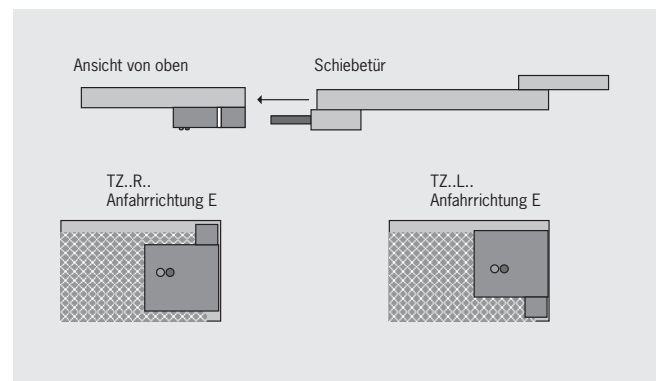
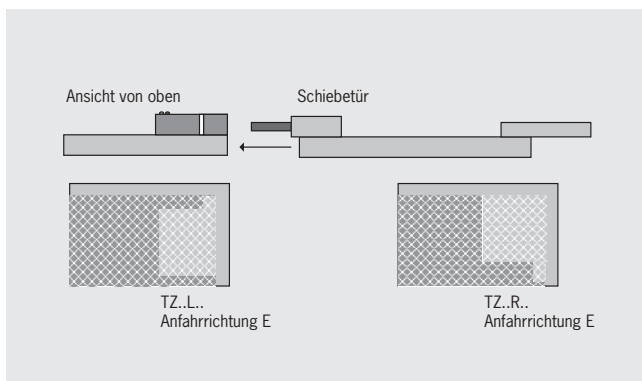
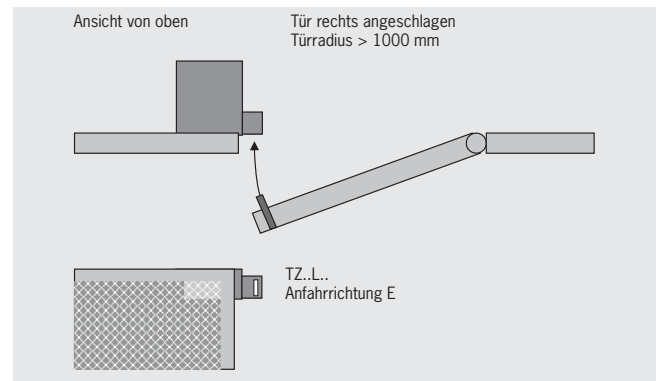
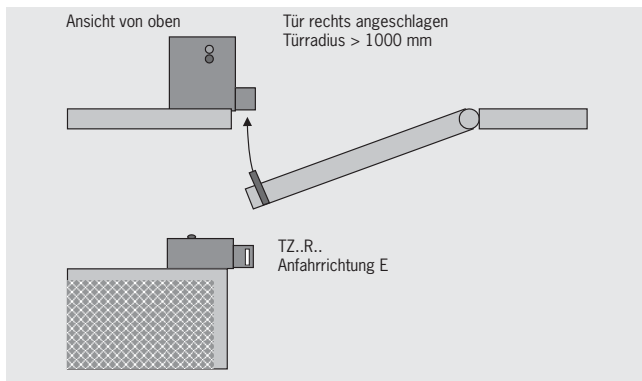
Stellung Einsatz	Betätigung			
	links	unbetätigt	rechts	
aktiv				
Beidseitig links + rechts				
Zustand				
Zwangöffner	geschlossen	geschlossen	geschlossen	
Schließer	geschlossen	offen	geschlossen	
Einseitig links				
Zustand				
Zwangöffner	geschlossen	geschlossen	geschlossen	
Schließer	offen	offen	geschlossen	
Einseitig rechts				
Zustand				
Zwangöffner	geschlossen	geschlossen	geschlossen	
Schließer	geschlossen	offen	offen	

Umstellen der Schaltrichtung Positionsschalter NZ.H...

Anbringen des Sicherheitsschalters TZ mit links oder rechts montiertem Betätigerkopf

Der Sicherheitsschalter TZ kann in sehr vielen, unterschiedlichen Einbaulagen montiert werden. Häufig wird der Schalter liegend auf dem Dach einer Maschine oder mit hängendem Betätigerkopf angebracht. Die Anbringung hängt davon ab, ob der Schalter in einer geschützten Einbaulage anzubringen ist, um beispielsweise die Manipulation zu erschweren oder ob der Schalter gut zugänglich anzubringen ist, da die Fluchtentriegelung aus dem Innenraum einer Anlage erreichbar sein soll.

Die Zeichnungen verdeutlichen, dass die Anbringung des Betätigerkopfes sehr stark davon abhängt, wie der Schalter montiert wird. Es ist nicht möglich, hier alle Anbringungsarten aufzuzählen, da der Betätigerkopf in 90° Schritten drehbar ist. Somit ergeben sich sehr viele, unterschiedliche Anbringungsarten. Für jede Anwendung gibt es eine geeignete Montage.



Elektrischer Anschluss

Für den elektrischen Anschluss steht bei Schaltern mit Kabeinführung ein großer Anschlussraum zur Verfügung.

Moderne Verdrahtungskonzepte nutzen vermehrt steckbare Anschlüsse. Im Servicefall lässt sich ein Schalter mit Steckverbinder sehr schnell austauschen. Das führt zu kürzeren Stillstandszeiten.

Die Sicherheitsschalter NZ und TZ sind mit verschiedenen Steckverbindern erhältlich. Die entsprechenden Gegenstecker sind auch mit fest angeschlossenen Leitungen in unterschiedlichen Längen als Zubehör verfügbar.

Schaleraufbau Bauform TZ

► Sperrklinke

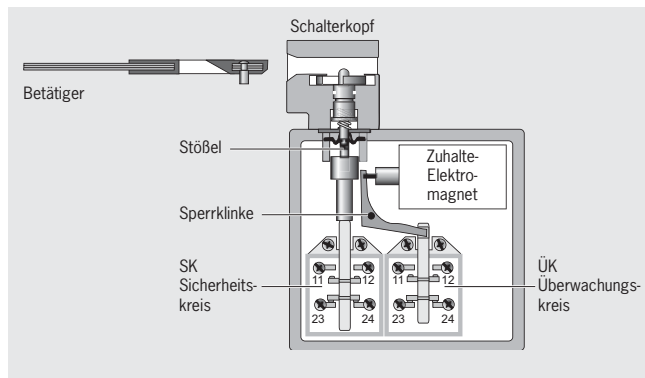
Die Sperrklinke sorgt dafür, dass die Zuhaltung des Schalters über den Magnet erfolgt. Sie wirkt direkt auf das Schaltelement ÜK, wobei die Zwangsöffner nur im zugehaltenen Zustand geschlossen sein können (siehe ► *Fehlschließesicherung*).

► SK

Die Stellung des SK-Schaltelementes ist abhängig von der Stellung des Betätigers bzw. der Schutzeinrichtung. Dies bedeutet, die Zwangsöffner des SK-Schaltelementes sind nur dann geschlossen, wenn sich auch der Betätiger im Schalterkopf befindet.

► ÜK

Die Stellung des ÜK-Schaltelementes ist abhängig von der Stellung des Betätigers bzw. der Schutzeinrichtung und der Stellung des Magneten bzw. der Zuhaltung. D. h., sowohl Zuhaltung als auch Zwangsöffner des ÜK-Schaltelementes können nur geschlossen werden, wenn sich auch der Betätiger im Schalterkopf befindet und der Zuhalmagnet entsprechend angesteuert wird.



LED-Anzeige TZ

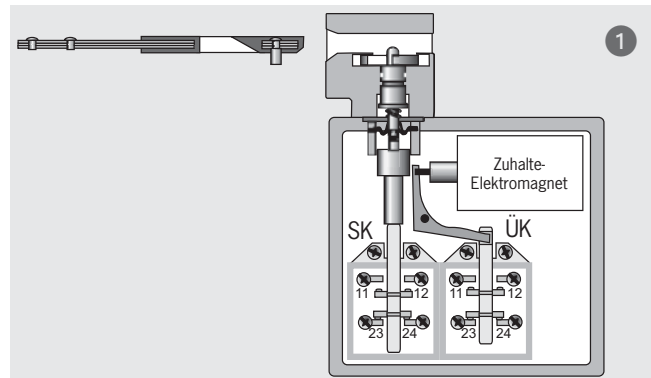
Die Baureihe TZ ist serienmäßig mit einer roten und einer grünen LED ausgestattet. Je nach Schalerausführung ist die Zuordnung vorverdrahtet oder frei wählbar (siehe auch Seite 179).

Funktionsprinzip TZ

Die Schnittzeichnungen zeigen den Sicherheitsschalter TZ in seinen drei Schaltzuständen:

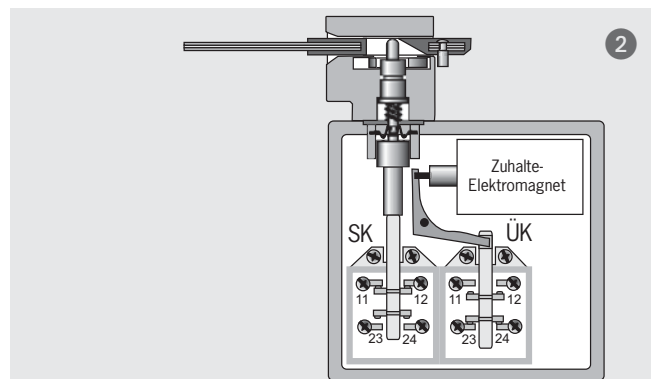
1 Tür offen und nicht zugehalten

Im Ausgangszustand (Betätiger gezogen/Schutzeinrichtung offen) sind alle zwangsöffnenden Kontakte (SK und ÜK) geöffnet. Die jeweiligen Schließerkontakte 23-24 sind geschlossen und melden den Zustand *offen und nicht zugehalten*. Ein ungewolltes Schließen der Kontakte des Schaltelementes ÜK ist aufgrund der Schaltermechanik nicht möglich (siehe ► *Fehlschließesicherung*).



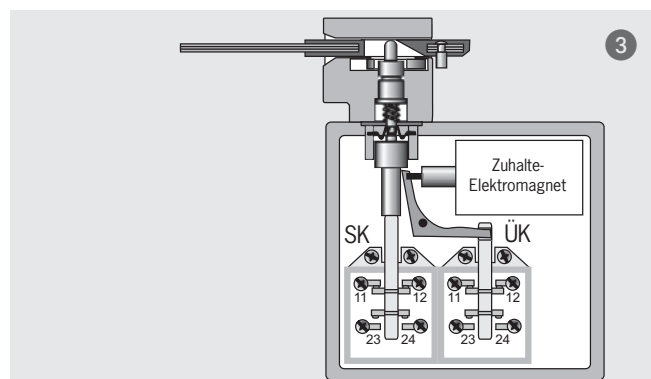
2 Tür geschlossen und nicht zugehalten

Beim Einführen des Betätigers in den Schalterkopf wird der Stößel freigegeben. Die Kontakte 11-12 des Schaltelementes SK sind geschlossen, die Kontakte 23-24 geöffnet. Die Kontakte 11-12 des Schaltelementes ÜK bleiben nach wie vor offen, die Meldekontakte 23-24 des Schaltelementes ÜK bleiben geschlossen.



3 Tür geschlossen und zugehalten

Nach Einführen des Betätigers ist es möglich, die Zuhaltung des Schalters zu aktivieren. Wenn der Zuhalmagnet aktiviert wird, blockiert die Sperrklinke den Stößel und betätigt das Schaltelement ÜK. Dort werden die Kontakte 11-12 geschlossen. Die Kontakte 11-12 des Schaltelementes SK bleiben weiterhin geschlossen. In dieser Stellung werden die Zwangsöffner 11-12 der beiden Schaltelemente SK und ÜK sicher gehalten, beide Meldekontakte 23-24 sind hierbei geöffnet. Der Betätiger bzw. die Schutzeinrichtung wird zugehalten. Die dem Sicherheitskreis zugeordnete Anlage kann gestartet werden.



LED-Anzeige TX

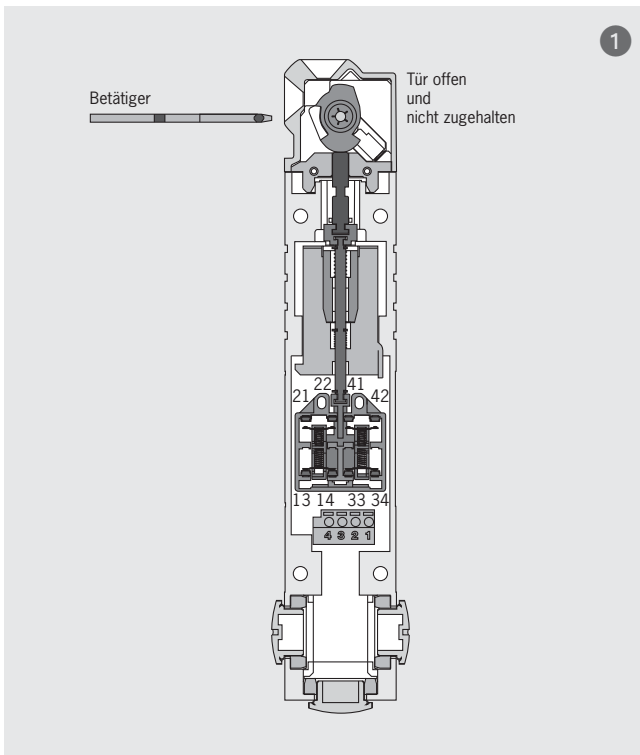
Die Baureihe TX ist serienmäßig mit einer roten und einer grünen LED ausgestattet. Je nach Schalterausführung ist die Zuordnung vorverdrahtet oder frei wählbar.

Funktionsprinzip TX/STA

Die Schnittzeichnungen zeigen den Sicherheitsschalter TX in seinen drei Schaltzuständen. Für den STA gilt das gleiche Funktionsprinzip.

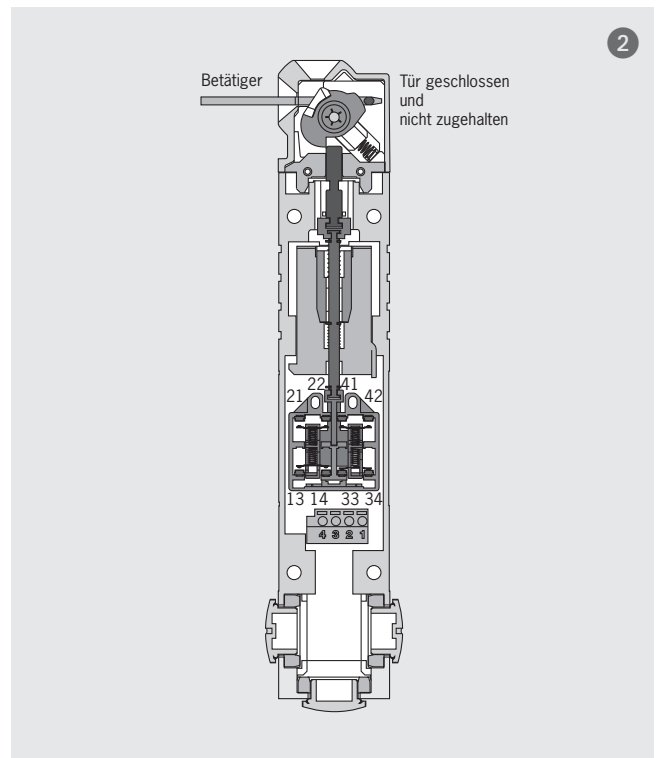
1 Tür offen und nicht zugehalten

Im Ausgangszustand (Betätiger gezogen/Schutzeinrichtung offen) sind alle zwangsöffnenden Kontakte (hier: 21-22 und 41-42) geöffnet. Der Schließerkontakt 13-14 ist geschlossen und meldet den Zustand *Tür offen*. Der Schließerkontakt 33-34 ist ebenfalls geschlossen und meldet den Zustand *Nicht zugehalten*. Ein ungewolltes Schließen der Kontakte 21-22 und 41-42 ist aufgrund der Schaltmechanik nicht möglich (siehe •Fehlschließesicherung).



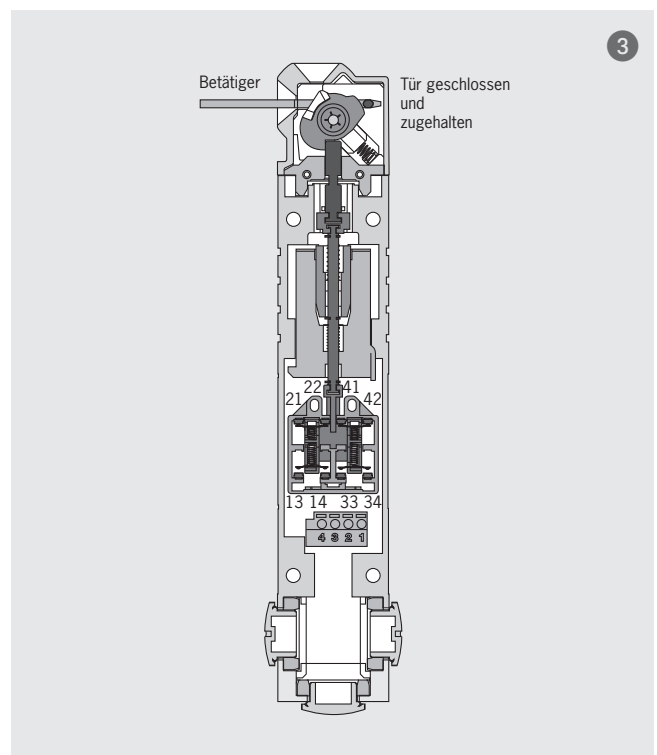
2 Tür geschlossen und nicht zugehalten

Beim Einführen des Betätigers in den Schalterkopf wird der Stößel freigegeben. Der Schließerkontakt 13-14 ist jetzt offen und meldet den Zustand *Tür geschlossen*. Der Schließerkontakt 33-34 bleibt geschlossen und meldet nach wie vor den Zustand *Nicht zugehalten*. Die zwangsöffnenden Kontakte 21-22 und 41-42 bleiben nach wie vor offen.



3 Tür geschlossen und zugehalten

Nach Einführen des Betätigers ist es möglich die Zuhaltung des Schalters zu aktivieren. Wenn der Zuhaltemagnet aktiviert wird, wird der Schließerkontakt 33-34 geöffnet und meldet den Zustand *Zugehalten*. Der Schließer 13-14 meldet nach wie vor den Zustand *Tür geschlossen*. Die zwangsöffnenden Kontakte 21-22 und 41-42 wurden beim Aktivieren des Zuhaltemagnets geschlossen. Der Betätiger bzw. die Schutzeinrichtung wird zugehalten. Die dem Sicherheitskreis zugeordnete Anlage kann gestartet werden.



Fehlschließsicherung

Die konstruktive Eigenschaft einer Zuhaltung, die sicherstellt, dass das Sperrmittel (Magnetstößel) bei geöffneter Schutzeinrichtung nicht die Zuhaltestellung einnehmen kann, wird in der DGV Information 203-079 auch Fehlschließsicherung genannt.

Die Fehlschließsicherung einer Verriegelungseinrichtung mit Zuhaltung verhindert mechanisch, dass der Sicherheitsschalter bei geöffneter Schutzeinrichtung in Sperrstellung gehen kann und somit einen sicheren Zustand signalisiert.

Schaltelemente

Die in unseren Sicherheitsschaltern verwendeten Schaltelemente haben eine eigene Nummernbezeichnung. Je nach Schaltertyp steht Ihnen eine Auswahl an Schaltelementen zur Verfügung. In der folgenden Übersicht können Sie sehen, welches Schaltelement sich hinter der jeweiligen Nummer verbirgt.

Einige Schaltelemente sind mit einem *H* gekennzeichnet (z. B. 528H). Diese Schaltelemente verfügen über eine Kontaktbrücke in H-Form. Sie besitzen einen geringeren Übergangswiderstand und können somit auch kleine Ströme ab 1 mA sicher schalten.

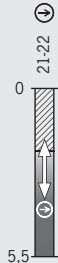
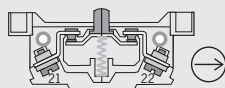
Bitte beachten: Sicherheitsschaltelemente sind nicht als Ersatzschaltelement lieferbar.

Schaltelemente mit 1 Schaltglied



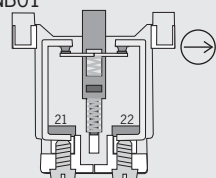
Schaltelement 508

- ▶ Schleichschaltglied
- ▶ 1 Zwangsöffner
- ▶ für Baureihe N1A



Schaltelement 588

- ▶ Schleichschaltglied
- ▶ 1 Zwangsöffner
- ▶ für Baureihe NB01

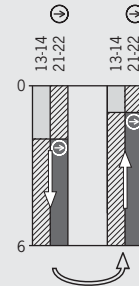
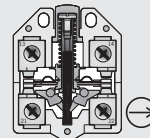


Schaltelemente mit 2 Schaltgliedern



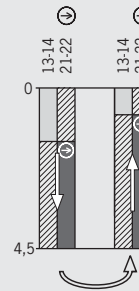
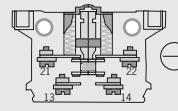
Schaltelement 511

- ▶ Sprungschaltelement
- ▶ 1 Zwangsöffner + 1 Schließer
- ▶ für Baureihe NZ



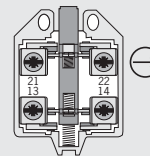
Schaltelement 514

- ▶ Sprungschaltelement
- ▶ 1 Zwangsöffner + 1 Schließer
- ▶ für Baureihe N1A



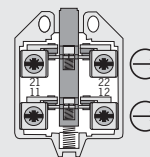
Schaltelement 528H

- ▶ Schleichschaltelement
- ▶ 1 Zwangsöffner + 1 Schließer
- ▶ für Baureihe NZ / TZ



Schaltelement 538H

- ▶ Schleichschaltelement
- ▶ 2 Zwangsöffner
- ▶ für Baureihe NZ / TZ



Kontakt

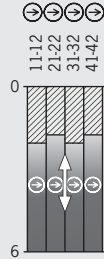
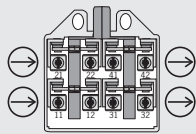
- geschlossen
- geöffnet
- zwangsgeöffnet

Schaltelemente mit 4 Schaltgliedern



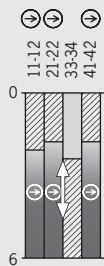
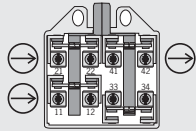
Schaltelement 2121H

- ▶ Schleichschaltelement
- ▶ 4 Zwangsöffner



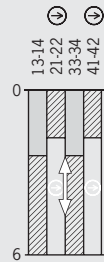
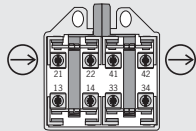
Schaltelement 2131H

- ▶ Schleichschaltelement
- ▶ 3 Zwangsöffner + 1 Schließer (Türmelkontakt bei STA)
- ▶ für Baureihe NZ / TZ / NX / STA



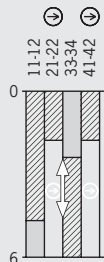
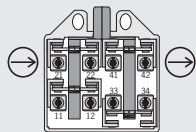
Schaltelement 3131H

- ▶ Schleichschaltelement
- ▶ 2 Zwangsöffner + 2 Schließer
- ▶ für Baureihe NZ / TZ / NX



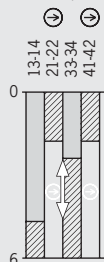
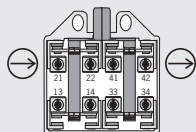
Schaltelement 4121H

- ▶ Schleichschaltelement
- ▶ 2 Zwangsöffner + 1 Schließer + 1 Öffner (Türmelkontakt)
- ▶ für Baureihe STA



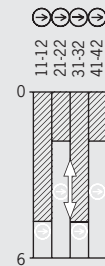
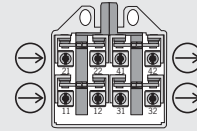
Schaltelement 4131H (ohne Türmelkontakt)

- ▶ Schleichschaltelement
- ▶ 2 Zwangsöffner + 1 Schließer + 1 Schließer
- ▶ für Baureihe STA



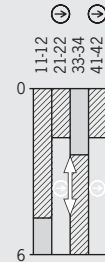
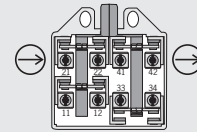
Schaltelement 4141H

- ▶ Schleichschaltelement
- ▶ 2 Zwangsöffner + 2 Zwangsöffner (Türmelkontakte)
- ▶ für Baureihe STA



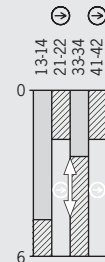
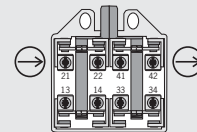
Schaltelement ETX B

- ▶ Schleichschaltelement
- ▶ 2 Zwangsöffner + 1 Schließer + 1 Öffner (Türmelkontakt)
- ▶ für Baureihe TX



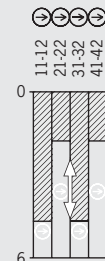
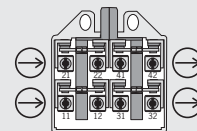
Schaltelement ETX C

- ▶ Schleichschaltelement
- ▶ 2 Zwangsöffner + 1 Schließer + 1 Schließer (Türmelkontakt)
- ▶ für Baureihe TX



Schaltelement ETX D

- ▶ Schleichschaltelement
- ▶ 2 Zwangsöffner + 2 Zwangsöffner (Türmelkontakte)
- ▶ für Baureihe TX

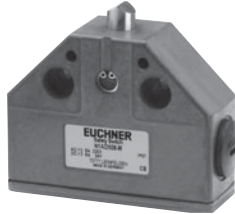


Kontakt
 geschlossen
 geöffnet
 zwangsgeöffnet

Einzelgrentzaster N1AD mit Dachstößel



- ▶ Gehäuse nach DIN 43693
- ▶ LED optional
- ▶ Steckverbinder optional
- ▶ Außen liegende Membran optional
- ▶ Tieftemperatur bis -40 °C optional



Anfahrrichtung



Horizontal
Umstellbar in 90°-Schritten.

Außen liegende Membran (optional)

Schutz vor starken Verschmutzungen (Stäube) und aggressiven Kühlmitteln.

Tieftemperatur

Ausführung C2222 mit Silikonmembran und Tieftemperaturfett.

LED-Funktionsanzeige (optional)

Eine Funktionsanzeige ist für folgende Spannungsbereiche lieferbar:

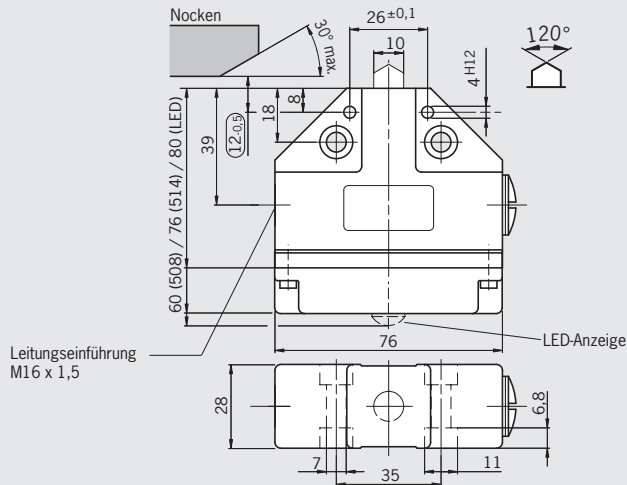
- ▶ AC 230 V ±15% rot

Schaltelemente (siehe auch Seite 14)

- ▶ **514** Sprungschaltglied 1 Ö ⊕ + 1 S
- ▶ **508** Schleichschaltglied 1 Ö ⊕

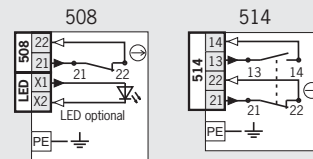
Leitungseinführung M16 x 1,5

Maßzeichnungen



Kabelverschraubung
siehe Seite 132

Anschlusspläne



Bestelltablelle

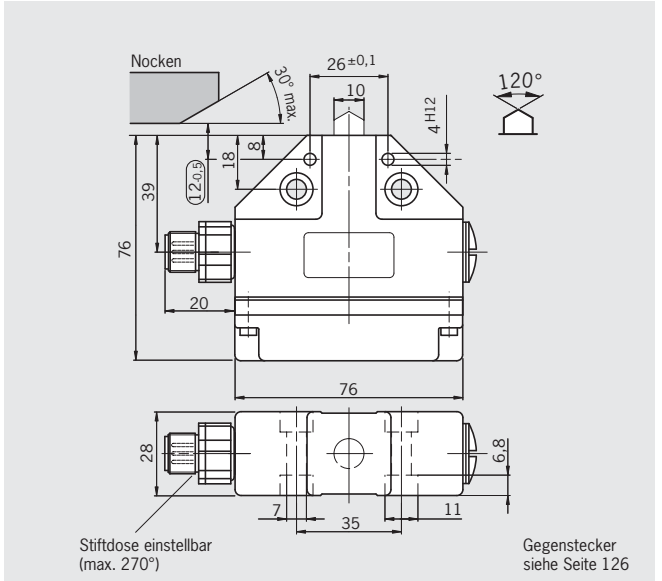
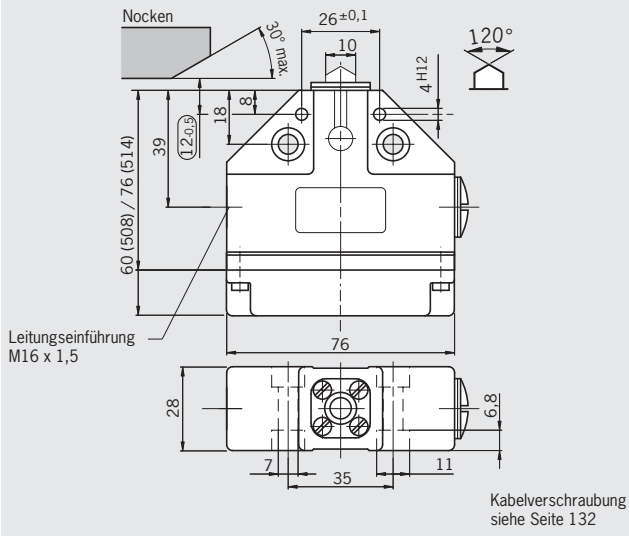
Bau- reihe	Betätiger	Anschluss	Schalt- element	Ausführung	Funktionsanzeige	
					ohne LED	230 V LED rot
N1A	D Dachstößel	Leitungs- einführung M16 x 1,5	508 1 Ö ⊕		083886 N1AD508-M	-
				C2222 Tieftemperatur	103237 N1AD508-MC2222	-
			514 1 Ö ⊕ + 1 S		083849 ¹⁾ N1AD514-M	-



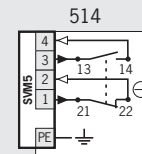
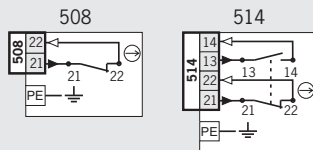
Leitungseinführung M16 x 1,5 Außen liegende Membran

Steckverbinder SVM5 M12-Stecker, 5-polig

Maßzeichnungen



Anschlusspläne



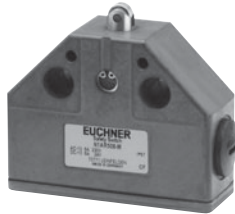
Bestelltabelle

Bau- reihe	Betätiger	Anschluss	Schalt- element	Ausführung	Funktionsanzeige
					ohne LED
N1A	D Dachstößel	Leitungs- einführung M16 x 1,5	508 1 Ö ⊖	außen liegende Membran	090546 N1AD508AM-M
			514 1 Ö ⊕ + 1 S	außen liegende Membran	091261 N1AD514AM-M
		Steckverbinder SVM5 (M12-Stecker)	514 1 Ö ⊕ + 1 S		087603 ¹⁾ N1AD514SVM5-M

Einzelgrentzaster N1AR/N1AB mit Rollenstößel



- ▶ Gehäuse nach DIN 43693
- ▶ Stahlrolle \varnothing 8 mm
- ▶ LED optional
- ▶ Steckverbinder optional
- ▶ Außen liegende Membran optional
- ▶ Kugellager optional
- ▶ Tieftemperatur bis -40°C optional



Anfahrrichtung



Horizontal
Umstellbar in 90° -Schritten.

Außen liegende Membran (optional)

Schutz vor starken Verschmutzungen (Stäube) und aggressiven Kühlmitteln.

Tieftemperatur

Ausführung C2222 mit Silikonmembran und Tieftemperaturfett.

Kugellager

Für hohe Anfahrsgeschwindigkeiten und lange Verfahrswege.

LED-Funktionsanzeige (optional)

Eine Funktionsanzeige ist für folgende Spannungsbereiche lieferbar:

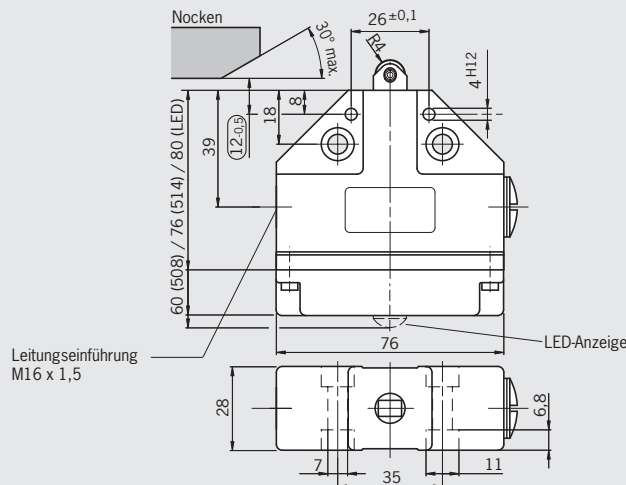
- ▶ AC/DC 12-60 V rot

Schaltelemente (siehe auch Seite 14)

- ▶ **514** Sprungschaltglied 1 $\bar{0}$ \oplus + 1 S
- ▶ **508** Schleichschaltglied 1 $\bar{0}$ \oplus

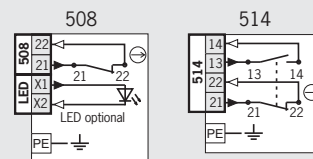
Leitungseinführung M16 x 1,5

Maßzeichnungen



Kabelverschraubung
siehe Seite 132

Anschlusspläne



Bestelltabelle

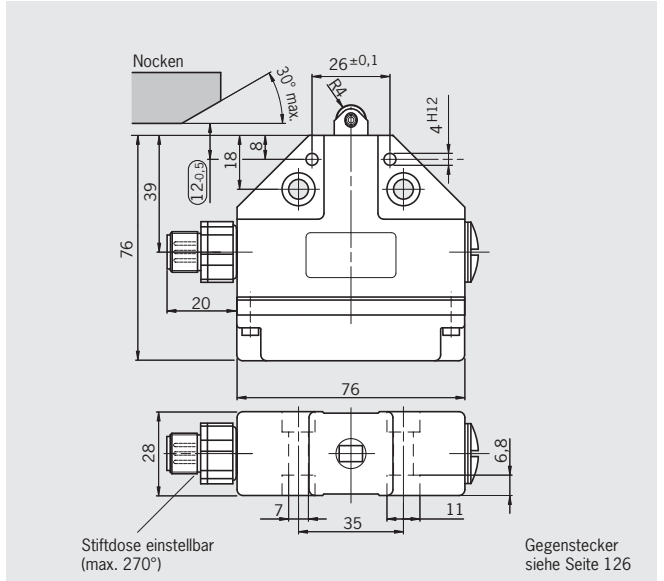
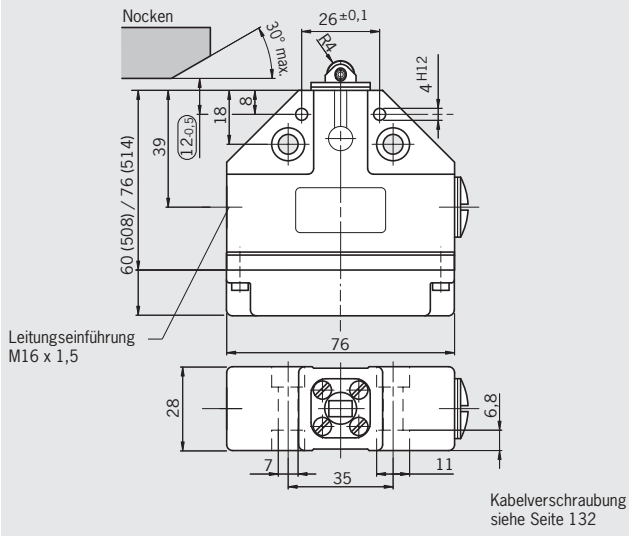
Bau- reihe	Betätiger	Anschluss	Schalt- element	Ausführung	Funktionsanzeige	
					ohne LED	12-60 V LED rot
N1A	R Rollenstößel \varnothing 8 mm	Leitungs- einführung M16 x 1,5	508 1 $\bar{0}$ \oplus	Gleitlager	083887 N1AR508-M	087219 N1AR508LE060-M
				C2222 Tieftemperatur	103221 N1AR508-MC2222	-
	B Rollenstößel \varnothing 8 mm	Leitungs- einführung M16 x 1,5	514 1 $\bar{0}$ \oplus + 1 S	Gleitlager	078487 ¹⁾ N1AR514-M	-
				Kugellager	087245 N1AB508-M	-
				Kugellager	087247 ¹⁾ N1AB514-M	-



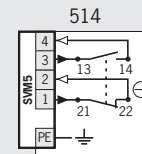
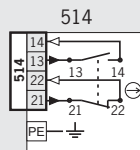
Leitungseinführung M16 x 1,5 Außen liegende Membran

Steckverbinder SVM5 M12-Stecker, 5-polig

Maßzeichnungen



Anschlusspläne



Bestelltabelle

Bau- reihe	Betätiger	Anschluss	Schalt- element	Ausführung	Funktionsanzeige
					ohne LED
N1A	R Rollenstößel ∅ 8 mm	Leitungs- einführung M16 x 1,5	514 1 Ö ⊕ + 1 S	außen liegende Membran	087158 N1AR514AM-M
		Steckverbinder SVM5 (M12-Stecker)	514 1 Ö ⊕ + 1 S		087604 N1AR514SVM5-M

Einzelgrentzaster N1ARL mit Rollenstößel lang



- ▶ Gehäuse nach DIN 43693
- ▶ Stahlrolle \varnothing 18 mm



Anfahrriichtung



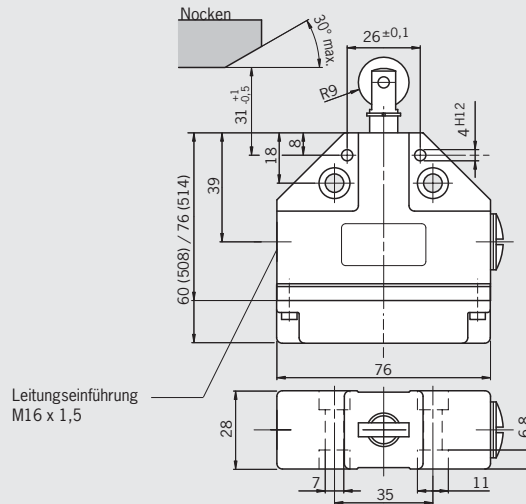
Horizontal
Umstellbar in 90°-Schritten.

Schaltelemente (siehe auch Seite 14)

- ▶ **514** Sprungschaltglied 1 \bar{O} \ominus + 1 S
- ▶ **508** Schleichschaltglied 1 \bar{O} \ominus

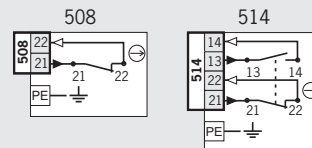
Leitungseinführung M16 x 1,5

Maßzeichnungen



Kabelverschraubung
siehe Seite 132

Anschlusspläne



Bestelltabelle

Bau- reihe	Betätiger	Anschluss	Schalt- element	Funktionsanzeige
				ohne LED
N1A	RL Rollenstößel \varnothing 18 mm	Leitungs- einführung M16 x 1,5	508 1 \bar{O} \ominus	087147 N1ARL508-M
			514 1 \bar{O} \ominus + 1 S	087204 N1ARL514-M

Einzelgrentzaster N1AW mit Kuppen-/Wölbungsstößel



- ▶ Gehäuse nach DIN 43693
- ▶ LED optional
- ▶ Steckverbinder optional
- ▶ Tieftemperatur bis -40 °C optional



Anfahrriichtung



Horizontal und vertikal

Tieftemperatur

Ausführung C2222 mit Silikonmembran und Tieftemperaturfett.

LED-Funktionsanzeige (optional)

Eine Funktionsanzeige ist für folgende Spannungsbereiche lieferbar:

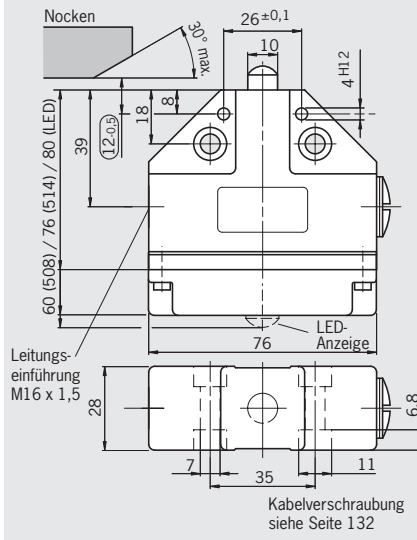
- ▶ AC/DC 12-60 V rot

Schaltelemente (siehe auch Seite 14)

- ▶ **514** Sprungschaltglied 1 Ö ⊕ + 1 S
- ▶ **508** Schleichschaltglied 1 Ö ⊕

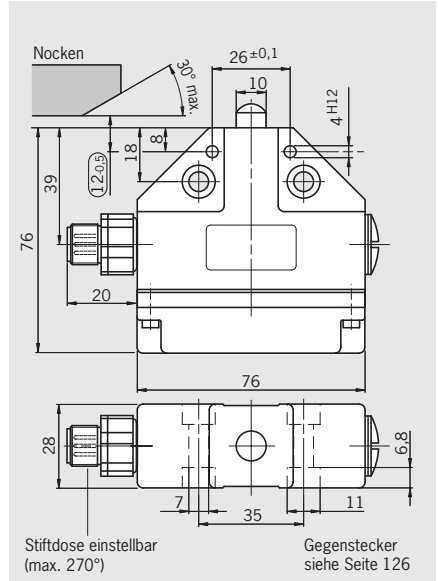
Leitungseinführung M16 x 1,5

Maßzeichnungen

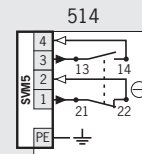
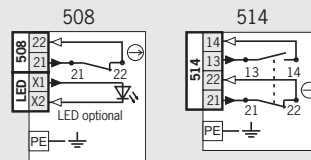


Steckverbinder SVM5

M12-Stecker, 5-polig



Anschlusspläne



Bestelltablelle

Bau-reihe	Betätiger	Anschluss	Schalt-element	Ausführung	Funktionsanzeige	
					ohne LED	12-60 V LED rot
N1A	W Kuppen-/ Wölbungs- stößel	Leitungs- einführung M16 x 1,5	508 1 Ö ⊕		087205 N1AW508-M	087220 N1AW508LE060-M
				C2222 Tieftemperatur	103222 N1AW508-MC2222	-
		Steckverbinder SVM5 (M12-Stecker)	514 1 Ö ⊕ + 1 S		083850 N1AW514-M	-
			514 1 Ö ⊕ + 1 S		090743 ¹⁾ N1AW514SVM5-M	-

Einzelgrentzaster NB01

- ▶ Mit Dachstößel
- ▶ Mit Rollenstößel, Stahlrolle \varnothing 5 mm



Anfahrrichtung



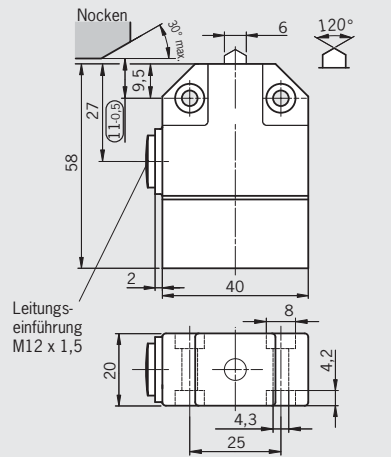
Horizontal
Umstellbar in 90°-Schritten.

Schaltelemente (siehe auch Seite 14)

- ▶ **588** Schleichschaltglied 1 \bar{O} \ominus

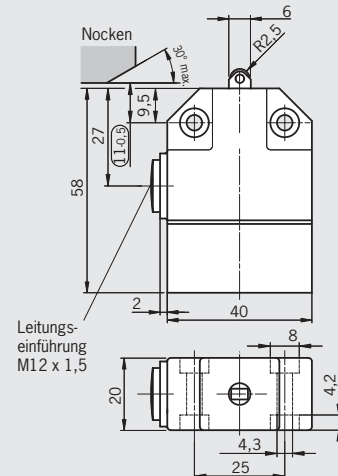
Leitungseinführung M12 x 1,5 Dachstößel

Maßzeichnungen



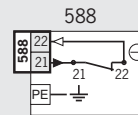
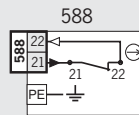
Kabelverschraubung
siehe Seite 132

Leitungseinführung M12 x 1,5 Rollenstößel



Kabelverschraubung
siehe Seite 132

Anschlusspläne



Bestelltabelle

Bau- reihe	Betätiger	Anschluss	Schalt- element	Funktionsanzeige	
				ohne LED	
NB01	D Dachstößel	Leitungs- einführung M12 x 1,5	588 1 \bar{O} \ominus	088584 NB01D588-M	
	R Rollenstößel \varnothing 5 mm	Leitungs- einführung M12 x 1,5	588 1 \bar{O} \ominus	088583 NB01R588-M	

Auswahltabelle für Sicherheitsschalter NZ

Betätigungselement	
WO	Kuppen-/Wölbungsstößel
RK	Rollenstößel mit Stahlrolle Ø 8 mm
RS	Rollenstößel mit Stahlrolle Ø 12 mm
RG	Rollenstößel mit Kunststoffrolle Ø 12 mm
RL	Rollenstößel lang mit Stahlrolle Ø 18 mm
HS	Schwenkhebel mit Stahlrolle Ø 18 mm; 19 mm bei Rillenkugellager (C1833)
HB	Schwenkhebel mit Kunststoffrolle Ø 18 mm; 30 mm (Ausführung C569); Rolle auf Hebelinnenseite (C1779)
PS	Verstellbarer Schwenkhebel mit Stahlrolle Ø 18 mm
PB	Verstellbarer Schwenkhebel mit Kunststoffrolle Ø 18 mm



Anschluss

M	Gewinde M20x1,5 für Kabelverschraubungen
SVM5	M12 Steckverbinder 5-polig, Stiftdose einstellbar (max. 270°) für Winkelstecker
MDC-5	M12 Steckverbinder 5-polig, ohne PE
SEM5	M12 Steckverbinder 5-polig, ohne PE
SM8	M12 Steckverbinder 8-polig
SR6	Steckverbinder 6-polig + PE
MR8	Steckverbinder 7-polig + PE
MR9	Steckverbinder 8-polig + PE
SR11	Steckverbinder 11-polig + PE

Schaltelement

2-fach	1 Ö ⊕ + 1 S
	oder 2 Ö ⊕
4-fach	2 Ö ⊕ + 2 S,
	oder 3 Ö ⊕ + 1 S
	oder 4 Ö ⊕

Betätigungselement										Anschluss								Schaltelement		mit Ausführung	Seite			
WO	RK	RS	RG	RL	HS	HB	PS	PB		M	SVM5	MDC-5	SEM5	SM8	SR6	MR8	MR9	SR11	2-fach	4-fach				
•										•	•								•	•		C2273	26	
•										•	•				•			•	•	•	•		C1630/C1631	27
	•									•	•				•			•	•	•	•		C1912	28
	•									•	•				•			•	•	•	•			29
		•								•	•								•	•	•		C1588	46
		•								•	•								•	•	•		C2273	30
		•								•	•			•	•		•	•	•	•	•		C1630/C1631/C2300	31
		•								•	•							•	•	•	•			32
			•							•	•								•	•	•			33
			•							•	•			•	•			•	•	•	•		C1631/C2300	34
				•						•	•								•	•	•			35
				•						•	•			•	•			•	•	•	•		C1831	36
					•					•	•								•	•	•			37
					•					•	•			•	•			•	•	•	•		C1630/C2300	38
					•					•	•					•	•			•	•			39
					•					•	•									•	•		C1779	48
					•					•	•									•	•		C1833	49
					•					•	•									•	•		C569	47
					•					•	•									•	•		C2273	40
					•					•	•				•		•	•	•	•	•		C1630/C1631	41
					•					•	•									•	•			42
					•					•	•			•	•			•	•	•	•		C2376/C2334	43
					•					•	•									•	•			44
					•					•	•									•	•		C2376/C2334	45

Sicherheitsschalter NZ.WO mit Kuppenstößel

- ▶ Ausführung B nach EN 50041 (gehärtet)
- ▶ LED optional
- ▶ Steckverbinder optional



Anfahrrichtung



Horizontal und vertikal

LED-Funktionsanzeige (optional)

Eine Funktionsanzeige ist für folgende Spannungsbereiche lieferbar:

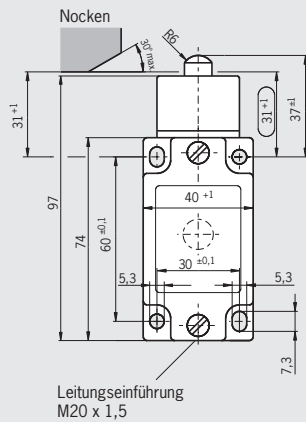
- ▶ AC/DC 12-60 V rot oder gelb

Schaltelemente (siehe auch Seite 14/15)

- ▶ **511** Sprungschaltglied 1 $\bar{0}$ + 1 S
- ▶ **528H** Schleichschaltglied 1 $\bar{0}$ + 1 S
- ▶ **538H** Schleichschaltglied 2 $\bar{0}$
- ▶ **2121H** Schleichschaltglied 4 $\bar{0}$
- ▶ **2131H** Schleichschaltglied 3 $\bar{0}$ + 1 S
- ▶ **3131H** Schleichschaltglied 2 $\bar{0}$ + 2 S

Leitungseinführung M20 x 1,5

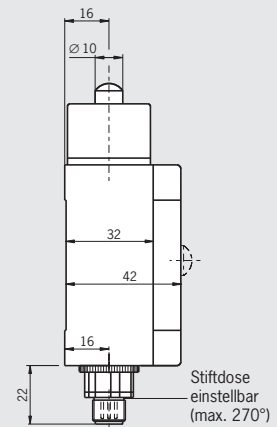
Maßzeichnungen



Kabelverschraubung siehe Seite 132

Steckverbinder SVM5

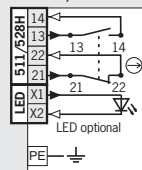
M12-Stecker, 5-polig



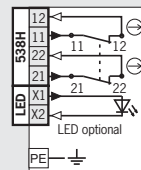
Gegenstecker siehe Seite 126

Anschlusspläne Schalter nicht betätigt

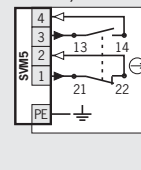
511/528H



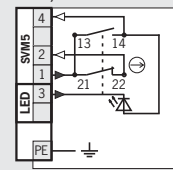
538H



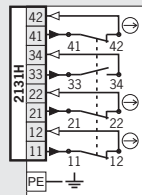
511/528H



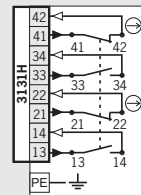
511/528H mit LED



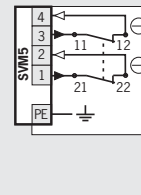
2131H



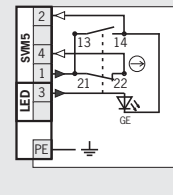
3131H



538H



511...C2273



Bestelltabelle

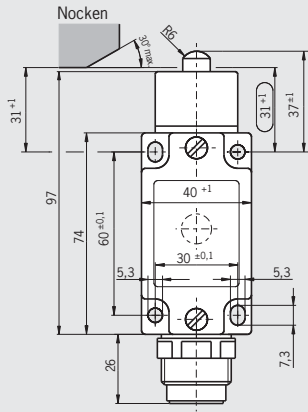
Bau-reihe	Betätiger	Anschluss	Schalt-element	Ausführung	Funktionsanzeige		
					ohne LED	12-60 V LED rot	12-60 V LED gelb
NZ	WO Kuppenstößel	1 Leitungseinführung M20 x 1,5	511 ¹⁾ 1 $\bar{0}$ + 1 S		088611 ¹⁾ NZ1WO-511-M	089057 ¹⁾ NZ1WO-511L060-M	089058 ¹⁾ NZ1WO-511L060GE-M
			528H 1 $\bar{0}$ + 1 S		089624 NZ1WO-528-M	089078 NZ1WO-528L060-M	-
			538H 2 $\bar{0}$		090878 NZ1WO-538-M	089076 NZ1WO-538L060-M	-
			2131H 3 $\bar{0}$ + 1 S		089629 NZ1WO-2131-M	-	-
			3131H 2 $\bar{0}$ + 2 S		089626 NZ1WO-3131-M	-	-
			511 1 $\bar{0}$ + 1 S		089014 NZ2WO-511SVM5	-	098652 NZ2WO-511SVM5L060GE
		2 Steckverbinder SVM5 (M12-Stecker)	511 1 $\bar{0}$ + 1 S	C2273 alternative Verdrahtung	-	-	105851 NZ2WO-511SVM5L060GEC2273
			528H 1 $\bar{0}$ + 1 S		090923 NZ2WO-528SVM5	-	-
			538H 2 $\bar{0}$		090924 NZ2WO-538SVM5	-	-

1) DGUV-Zulassung nicht für Schaltelement 511



Steckverbinder SR6 6-polig + PE

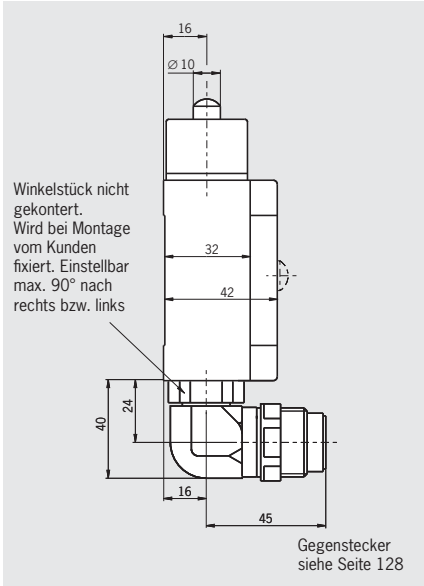
Maßzeichnungen



Gegenstecker
siehe Seite 128



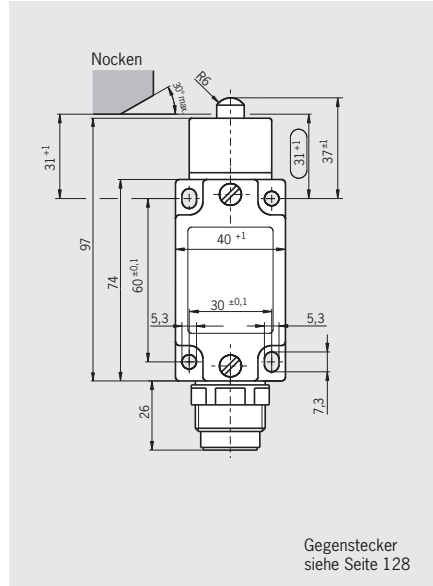
Steckverbinder SR6 abgewinkelt 6-polig + PE



Gegenstecker
siehe Seite 128

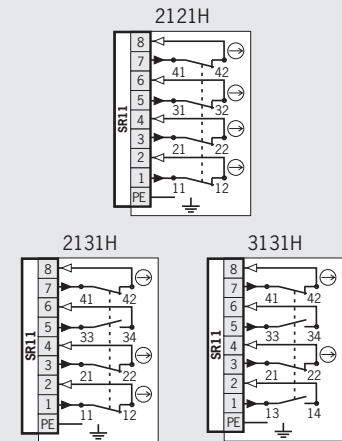
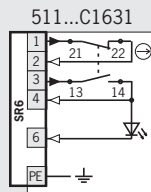
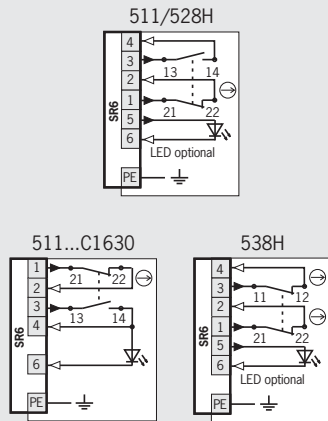


Steckverbinder SR11 11-polig + PE



Gegenstecker
siehe Seite 128

Anschlusspläne Schalter nicht betätigt



Bestelltabelle

Bau-reihe	Betätiger	Anschluss	Schalt-element	Ausführung	Funktionsanzeige		
					ohne LED	12-60 V LED rot	12-60 V LED gelb
NZ	WO Kuppenstoßel	2 Steck-verbinder SR6	511 ¹⁾ 1 $\bar{0}$ + 1 S		090909 ¹⁾ NZ2WO-511	091280 ¹⁾ NZ2WO-511L060	-
			511 ¹⁾ 1 $\bar{0}$ + 1 S	C1630 alternative Verdrahtung	-	-	059481 ¹⁾ NZ2WO-511L060C1630
			528H 1 $\bar{0}$ + 1 S		090910 NZ2WO-528	091279 NZ2WO-528L060	-
			538H 2 $\bar{0}$		090911 NZ2WO-538	087558 NZ2WO-538L060	-
		2 Steck-verbinder SR6 abgewinkelt	511 1 $\bar{0}$ + 1 S	C1631 alternative Verdrahtung	-	-	059482 NZ2WO-511L060C1631
			2121H 4 $\bar{0}$		090976 NZ2WO-2121	-	-
			2131H 3 $\bar{0}$ + 1 S		090912 NZ2WO-2131	-	-
		2 Steck-verbinder SR11	3131H 2 $\bar{0}$ + 2 S		090913 NZ2WO-3131	-	-

1) DGUV-Zulassung nicht für Schaltelement 511

Sicherheitsschalter NZ.RK mit Rollenstößel



- ▶ Stahlrolle \varnothing 8 mm
- ▶ LED optional
- ▶ Steckverbinder optional
- ▶ Kugellager optional



Anfahrrichtung

Horizontal
Umstellbar in 90°-Schritten.

LED-Funktionsanzeige (optional)

Eine Funktionsanzeige ist für folgende Spannungsbereiche lieferbar:

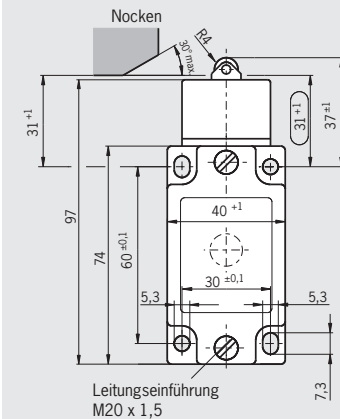
- ▶ AC/DC 12-60 V rot oder gelb
- ▶ AC 230 V $\pm 15\%$ rot

Schaltelemente (siehe auch Seite 14/15)

- ▶ **511** Sprungschaltglied 1 $\bar{0}$ + 1 S
- ▶ **528H** Schleichschaltglied 1 $\bar{0}$ + 1 S
- ▶ **538H** Schleichschaltglied 2 $\bar{0}$
- ▶ **2131H** Schleichschaltglied 3 $\bar{0}$ + 1 S
- ▶ **3131H** Schleichschaltglied 2 $\bar{0}$ + 2 S

Leitungseinführung M20 x 1,5

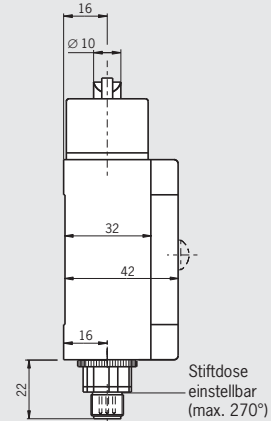
Maßzeichnungen



Kabelverschraubung
siehe Seite 132

Steckverbinder SVM5

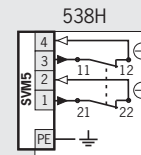
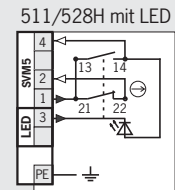
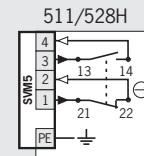
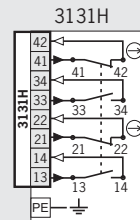
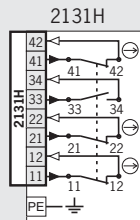
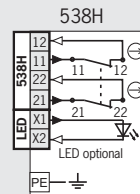
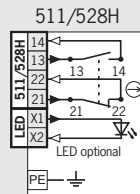
M12-Stecker, 5-polig



Stiftdose einstellbar
(max. 270°)

Gegenstecker
siehe Seite 126

Anschlusspläne Schalter nicht betätigt



Bestelltabelle

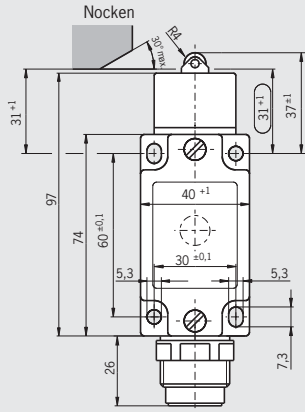
Bau-reihe	Betätiger	Anschluss	Schalt-element	Ausführung	Funktionsanzeige			
					ohne LED	12-60 V LED rot	230 V LED rot	12-60 V LED gelb
NZ	RK Rollenstößel	1 Leitungseinführung M20 x 1,5	511 ¹⁾ 1 $\bar{0}$ + 1 S		088608 ¹⁾ NZ1RK-511-M	090354 ¹⁾ NZ1RK-511L060-M	090355 ¹⁾ NZ1RK-511L220-M	-
			528H 1 $\bar{0}$ + 1 S		090905 NZ1RK-528-M	090358 NZ1RK-528L060-M	-	-
			528H 1 $\bar{0}$ + 1 S	C1912 mit Kugellager	090572 NZ1RK-528-MC1912	-	-	086408 NZ1RK-528L060GE-MC1912
			538H 2 $\bar{0}$		090906 NZ1RK-538-M	-	-	-
			2131H 3 $\bar{0}$ + 1 S		090907 NZ1RK-2131-M	-	-	-
			3131H 2 $\bar{0}$ + 2 S		090908 NZ1RK-3131-M	-	-	-
			511 1 $\bar{0}$ + 1 S		089007 NZ2RK-511SVM5	-	-	128141 NZ2RK-511SVM5L060GE
		528H 1 $\bar{0}$ + 1 S		090930 NZ2RK-528SVM5	-	-	-	
		538H 2 $\bar{0}$		089018 NZ2RK-538SVM5	-	-	-	

1) DGUV-Zulassung nicht für Schaltelement 511



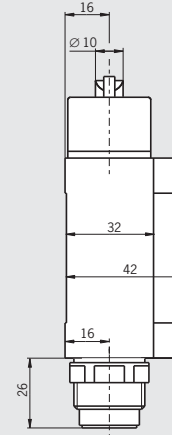
Steckverbinder SR6 6-polig + PE

Maßzeichnungen



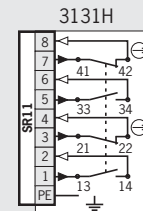
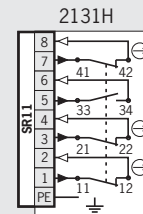
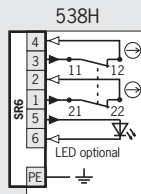
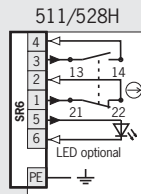
Gegenstecker
siehe Seite 128

Steckverbinder SR11 11-polig + PE



Gegenstecker
siehe Seite 128

Anschlusspläne Schalter nicht betätigt



Bestelltabelle

Bau- reihe	Betätiger	Anschluss	Schalt- element	Funktionsanzeige	
				ohne LED	12-60 V LED rot
NZ	RK Rollenstößel	2 Steck- verbinder SR6	511 ¹⁾ 1 $\bar{0}$ + 1 S	090016 ¹⁾ NZ2RK-511	099273 ¹⁾ NZ2RK-511L060
			528H 1 $\bar{0}$ + 1 S	090919 NZ2RK-528	-
			538H 2 $\bar{0}$	090920 NZ2RK-538	-
		2 Steck- verbinder SR11	2131H 3 $\bar{0}$ + 1 S	090921 NZ2RK-2131	-
			3131H 2 $\bar{0}$ + 2 S	090922 NZ2RK-3131	-

1) DGUV-Zulassung nicht für Schaltelement 511

Sicherheitsschalter NZ.RS mit Rollenstößel

- ▶ Ausführung C nach EN 50041 (Stahlrolle Ø 12 mm)
- ▶ LED optional
- ▶ Steckverbinder optional



Anfahrrichtung

Horizontal
Umstellbar in 90°-Schritten.

LED-Funktionsanzeige (optional)

Eine Funktionsanzeige ist für folgende Spannungsbereiche lieferbar:

- ▶ DC 24 V ±10% gelb
- ▶ AC/DC 12-60 V rot oder gelb
- ▶ AC 110 V ±15% rot
- ▶ AC 230 V ±15% rot

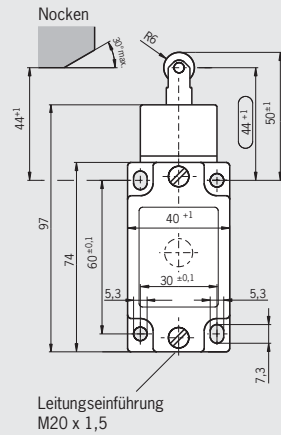
Schaltelemente (siehe auch Seite 14/15)

- ▶ **511** Sprungschaltglied 1 0 ⊕ + 1 S
- ▶ **528H** Schleichschaltglied 1 0 ⊕ + 1 S
- ▶ **538H** Schleichschaltglied 2 0 ⊕
- ▶ **2121H** Schleichschaltglied 4 0 ⊕
- ▶ **2131H** Schleichschaltglied 3 0 ⊕ + 1 S
- ▶ **3131H** Schleichschaltglied 2 0 ⊕ + 2 S



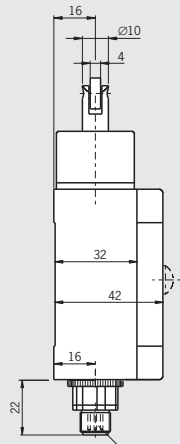
Leitungseinführung M20 x 1,5

Maßzeichnungen



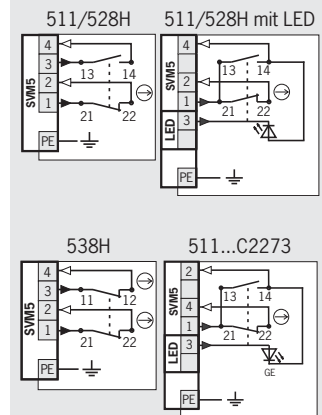
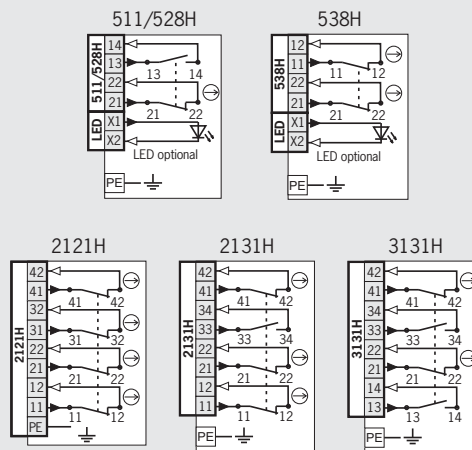
Kabelverschraubung siehe Seite 132

Steckverbinder SVM5 M12-Stecker, 5-polig



Gegenstecker siehe Seite 126

Anschlusspläne Schalter nicht betätigt



Bestelltabelle

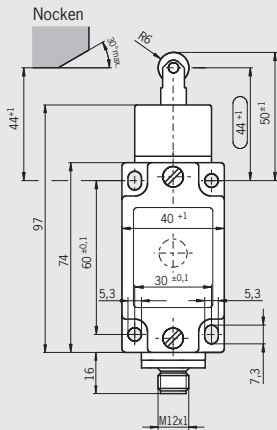
Bau-reihe	Betätiger	Anschluss	Schalt-element	Ausführung	Funktionsanzeige		
					ohne LED	12-60 V LED rot	12-60 V LED gelb
NZ	RS Rollenstößel	1 Leitungs-einführung M20 x 1,5	511 ¹⁾ 1 0 ⊕ + 1 S		079960 ¹⁾ NZ1RS-511-M	089053 ¹⁾ NZ1RS-511L060-M	086528 ¹⁾ NZ1RS-511L060GE-M
			528H 1 0 ⊕ + 1 S		089627 NZ1RS-528-M	086413 NZ1RS-528L060-M	-
			538H 2 0 ⊕		090936 NZ1RS-538-M	090555 NZ1RS-538L060-M	090424 NZ1RS-538L060GE-M
			2121H 4 0 ⊕		087595 NZ1RS-2121-M	-	-
			2131H 3 0 ⊕ + 1 S		089633 NZ1RS-2131-M	-	-
			3131H 2 0 ⊕ + 2 S		089631 NZ1RS-3131-M	-	-
		2 Steck-verbinder SVM5 (M12-Stecker)	511 1 0 ⊕ + 1 S		090027 NZ2RS-511SVM5	-	098651 NZ2RS-511SVM5L060GE
			511 1 0 ⊕ + 1 S	C2273 alternative Verdrahtung	-	-	105856 NZ2RS-511SVM5L060GEC2273
			528H 1 0 ⊕ + 1 S		090963 NZ2RS-528SVM5	-	-
			538H 2 0 ⊕		090964 NZ2RS-538SVM5	-	-

1) DGUV-Zulassung nicht für Schaltelement 511



Steckverbinder SM8
M12-Stecker, 8-polig

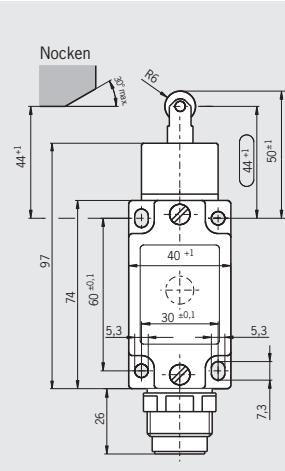
Maßzeichnungen



Gegenstecker
siehe Seite 126



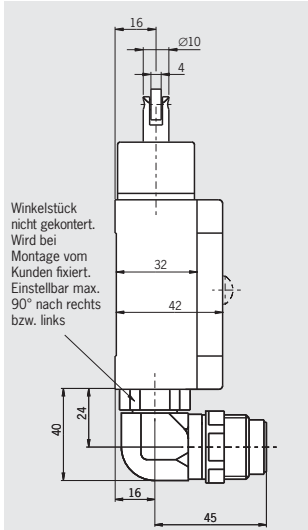
Steckverbinder SR6
6-polig + PE



Gegenstecker
siehe Seite 128



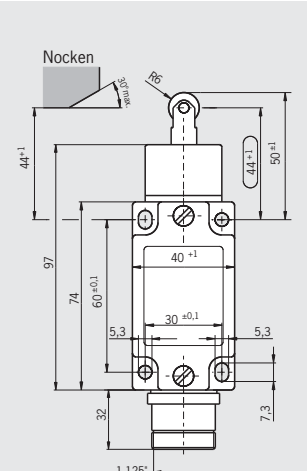
Steckverbinder SR6
abgewinkelt 6-polig + PE



Gegenstecker
siehe Seite 128



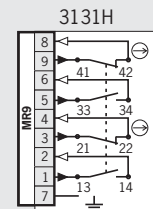
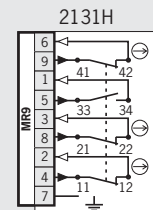
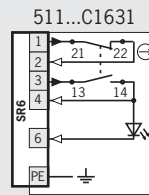
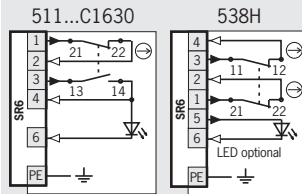
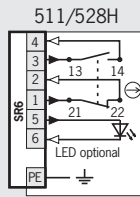
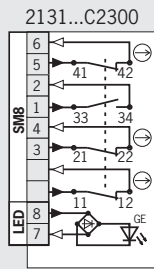
Steckverbinder MR9
8-polig + PE



Gegenstecker
siehe Seite 131

Anschlusspläne

Schalter nicht betätigt



Bitte umblättern

Bestelltabelle

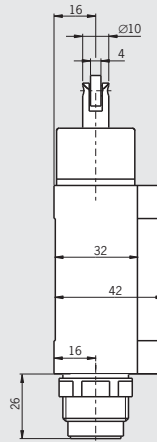
Bau-reihe	Betätiger	Anschluss	Schalt-element	Ausführung	Funktionsanzeige			
					ohne LED	24 V LED gelb	12-60 V LED rot	12-60 V LED gelb
NZ	RS Rollenstößel	2 Steck-verbinder SM8 (M12-Stecker)	2131H 3 0 ⊕ + 1 S	C2300 alternative Verdrahtung	-	106478 NZ2RS-2131L024GEC2300	-	-
			511 ¹⁾ 1 0 ⊕ + 1 S	-	090024 ¹⁾ NZ2RS-511	-	090147 ¹⁾ NZ2RS-511L060	089622 ¹⁾ NZ2RS-511L060GE
		2 Steck-verbinder SR6	511 ¹⁾ 1 0 ⊕ + 1 S	C1630 alternative Verdrahtung	-	-	-	082400 ¹⁾ NZ2RS-511L060C1630
			528H 1 0 ⊕ + 1 S	-	090950 NZ2RS-528	-	088197 NZ2RS-528L060	-
			538H 2 0 ⊕	-	090951 NZ2RS-538	-	090952 NZ2RS-538L060	-
		2 Steck-verbinder SR6 abgewinkelt	511 1 0 ⊕ + 1 S	C1631 alternative Verdrahtung	-	-	-	079350 NZ2RS-511L060C1631
1...9C Steck-verbinder MR9	2131H 3 0 ⊕ + 1 S	-	077362 ²⁾ NZ1RS-2131-9C-GMMF	-	-	-		
	3131H 2 0 ⊕ + 2 S	-	087074 NZ2RS-3131-9C-GMMF	-	-	-		

1) DGUV-Zulassung nicht für Schaltelement 511 2) UL-Zulassung nur für Sicherheitsschalter 077362



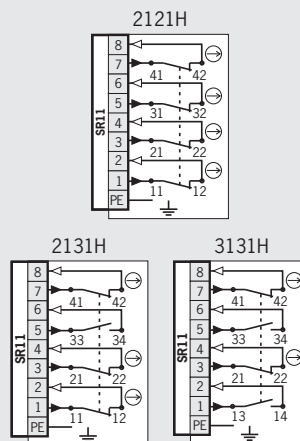
Steckverbinder SR11 11-polig + PE

Maßzeichnungen



Gegenstecker
siehe Seite 128

Anschlusspläne Schalter nicht betätigt



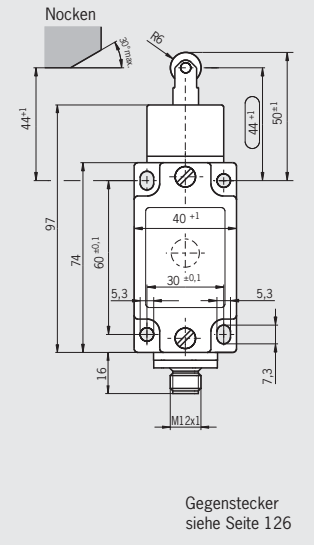
Bestelltabelle

Bau- reihe	Betätiger	Anschluss	Schalt- element	Ausführung	Funktionsanzeige	
					ohne LED	
NZ	RS Rollenstößel	2 Steck- verbinder SR11	2121H 4 0 ⊖			090974 NZ2RS-2121
			2131H 3 0 ⊕ + 1 S			090149 NZ2RS-2131
			3131H 2 0 ⊕ + 2 S			090954 NZ2RS-3131

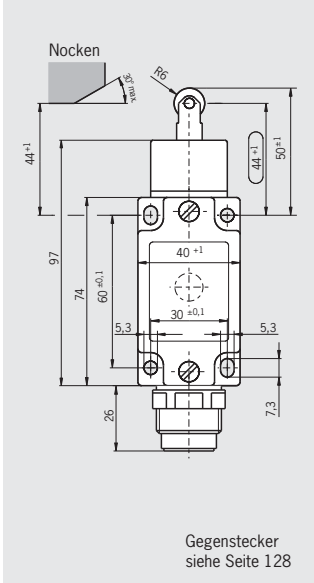


Steckverbinder SM8
M12-Stecker, 8-polig

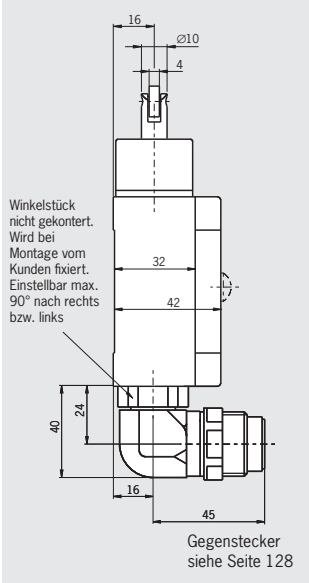
Maßzeichnungen



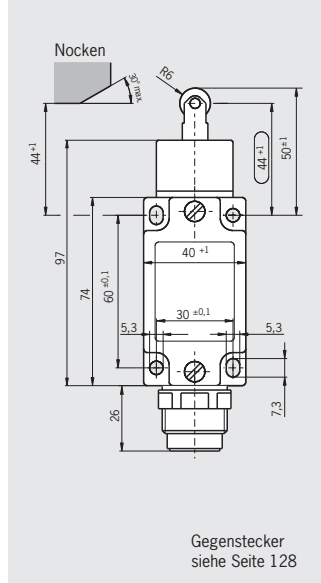
Steckverbinder SR6
6-polig + PE



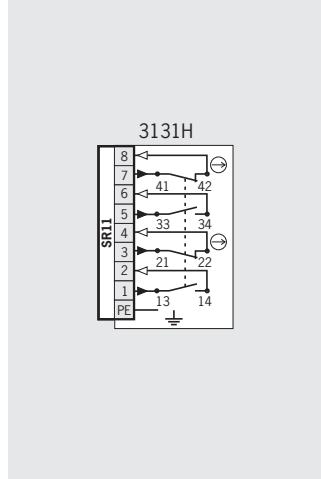
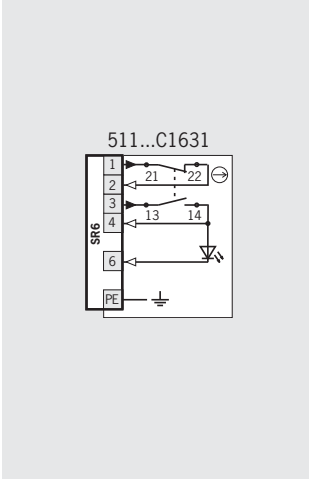
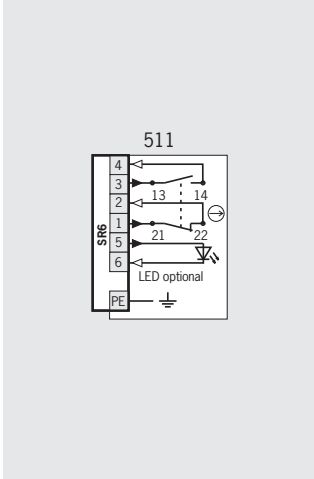
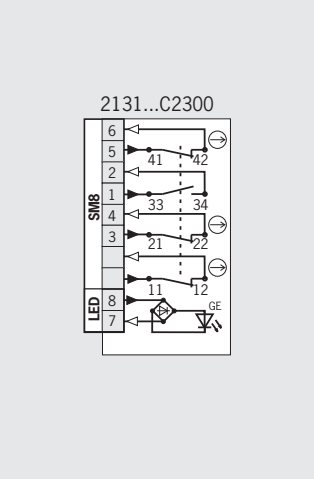
Steckverbinder SR6
abgewinkelt 6-polig + PE



Steckverbinder SR11
11-polig + PE



Anschlusspläne Schalter nicht betätigt



Bestelltabelle

Bau-reihe	Betätiger	Anschluss	Schalt-element	Ausführung	Funktionsanzeige			
					ohne LED	24 V LED gelb	12-60 V LED rot	12-60 V LED gelb
NZ	RG Rollenstößel	2 Steckverbinder SM8 (M12-Stecker)	2131H 3 0 + 1 S	C2300 alternative Verdrahtung	-	109016 NZ2RG-2131L024GEC2300	-	-
		2 Steckverbinder SR6	511 1 0 + 1 S		090032 NZ2RG-511	-	091284 NZ2RG-511L060	-
		2 Steckverbinder SR6 abgewinkelt	511 1 0 + 1 S	C1631 alternative Verdrahtung	-	-	-	091348 NZ2RG-511L060C1631
		2 Steckverbinder SR11	3131H 2 0 + 2 S		090948 NZ2RG-3131	-	-	-

1) DGUV-Zulassung nicht für Schaltelement 511

Sicherheitsschalter NZ.RL mit Rollenstößel lang

- ▶ Stahlrolle \varnothing 18 mm
- ▶ Mit Rillenkugellager \varnothing 16 mm optional
- ▶ LED optional
- ▶ Steckverbinder optional



Anfahrriechung

Horizontal
Umstellbar in 90°-Schritten.

LED-Funktionsanzeige (optional)

Eine Funktionsanzeige ist für folgende Spannungsbereiche lieferbar:

- ▶ AC/DC 12-60 V rot

Schaltelemente (siehe auch Seite 14/15)

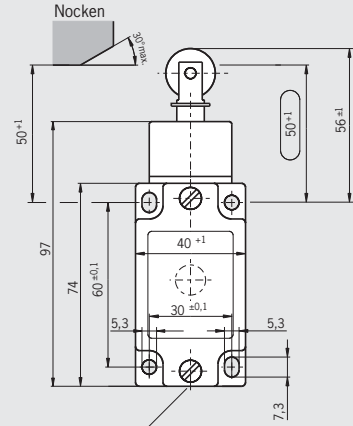
- ▶ **511** Sprungschaltglied 1 $\bar{0}$ + 1 S
- ▶ **528H** Schleichschaltglied 1 $\bar{0}$ + 1 S
- ▶ **538H** Schleichschaltglied 2 $\bar{0}$
- ▶ **2121H** Schleichschaltglied 4 $\bar{0}$
- ▶ **2131H** Schleichschaltglied 3 $\bar{0}$ + 1 S
- ▶ **3131H** Schleichschaltglied 2 $\bar{0}$ + 2 S



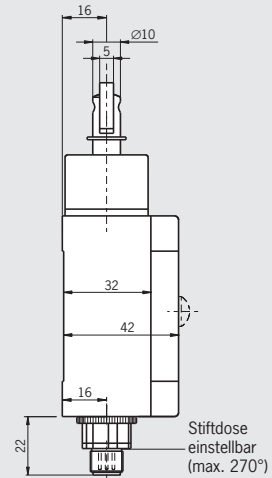
Leitungseinführung M20 x 1,5

Steckverbinder SVM5 M12-Stecker, 5-polig

Maßzeichnungen



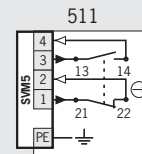
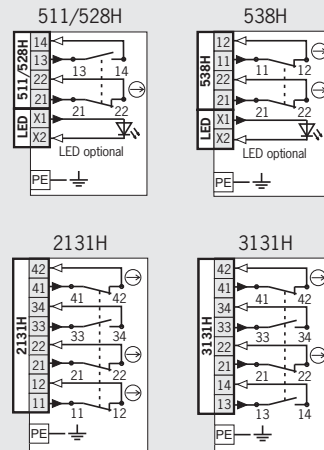
Kabelverschraubung
siehe Seite 132



Stiftdose
einstellbar
(max. 270°)

Gegenstecker
siehe Seite 126

Anschlusspläne Schalter nicht betätigt



Bestelltabelle

Bau- reihe	Betätiger	Anschluss	Schalt- element	Funktionsanzeige	
				ohne LED	12-60 V LED rot
NZ	RL Rollenstößel	1 Leitungs- einführung M20 x 1,5	511 ¹⁾ 1 $\bar{0}$ + 1 S	088614 ¹⁾ NZ1RL-511-M	088996 ¹⁾ NZ1RL-511L060-M
			528H 1 $\bar{0}$ + 1 S	090937 NZ1RL-528-M	090938 NZ1RL-528L060-M
			538H 2 $\bar{0}$	090939 NZ1RL-538-M	090940 NZ1RL-538L060-M
			2131H 3 $\bar{0}$ + 1 S	090941 NZ1RL-2131-M	-
			3131H 2 $\bar{0}$ + 2 S	090942 NZ1RL-3131-M	-
	2	Steck- verbinder SVM5 (M12-Stecker)	511 ¹⁾ 1 $\bar{0}$ + 1 S	090028 ¹⁾ NZ2RL-511SVM5	-

1) DGUV-Zulassung nicht für Schaltelement 511

Bitte umblättern

Technische Daten siehe Seite 163

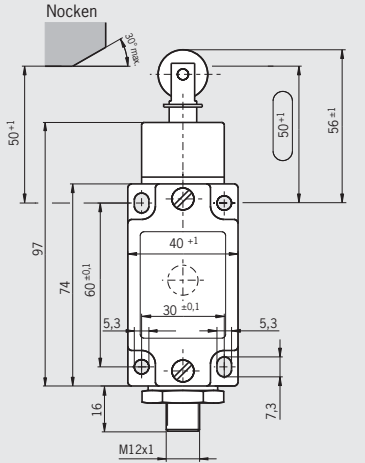


Steckverbinder MDC-5 M12-Stecker, 5-polig

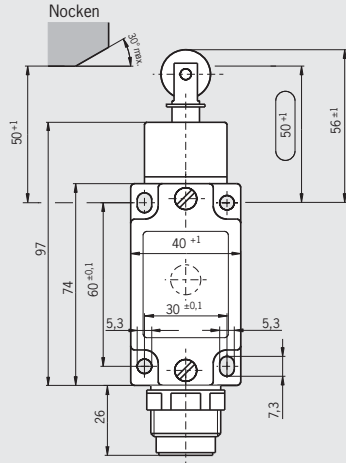
Steckverbinder SR6 6-polig + PE

Steckverbinder SR11 11-polig + PE

Maßzeichnungen

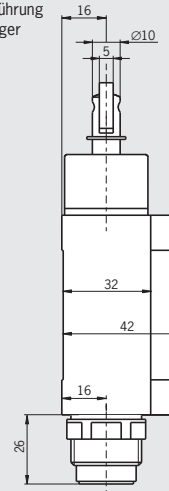


Gegenstecker
siehe Seite 126



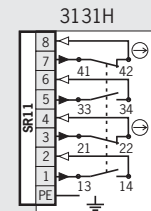
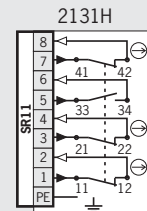
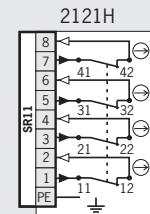
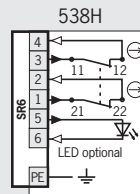
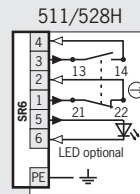
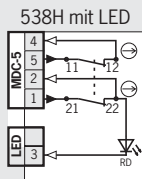
Gegenstecker
siehe Seite 128

Hinweis:
Rollendurchmesser
16 mm bei Ausführung
mit Rillenkugellager
(C1831)



Gegenstecker
siehe Seite 128

Anschlusspläne Schalter nicht betätigt



Bestelltablelle

Bau- reihe	Betätiger	Anschluss	Schalt- element	Ausführung	Funktionsanzeige	
					ohne LED	12-60 V LED rot
NZ	RL Rollenstößel	2 Steck- verbinder MDC-5 (M12-Stecker)	538H 2 0 ⊖	ohne PE	-	105989 NZ2RL-538L0605MDC
			511 ¹⁾ 1 0 ⊕ + 1 S		090025 ¹⁾ NZ2RL-511	-
		2 Steck- verbinder SR6	528H 1 0 ⊕ + 1 S		-	091282 NZ2RL-528L060
			538H 2 0 ⊖		-	091278 NZ2RL-538L060
		2 Steck- verbinder SR11	2121H 4 0 ⊖		090975 NZ2RL-2121	-
			2121H 4 0 ⊖	C1831 Rillenkugellager	095806 ²⁾ NZ2RL-2121C1831	-
			2131H 3 0 ⊕ + 1 S		090958 NZ2RL-2131	-
			3131H 2 0 ⊕ + 2 S		090959 NZ2RL-3131	-

1) DGUV-Zulassung nicht für Schaltelement 511 2) Keine DGUV-Zulassung



Steckverbinder SM8
M12-Stecker, 8-polig

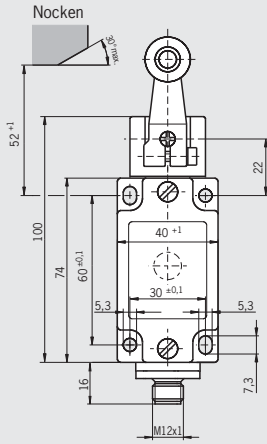


Steckverbinder SR6
6-polig + PE

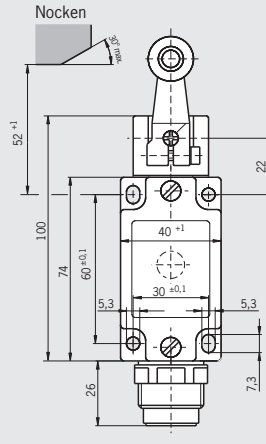


Steckverbinder SR11
11-polig + PE

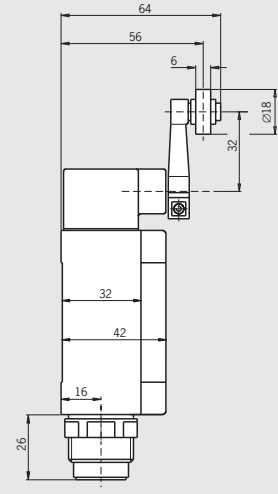
Maßzeichnungen



Gegenstecker
siehe Seite 126



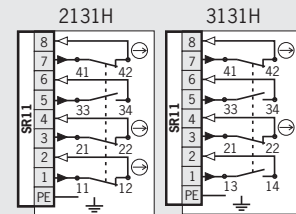
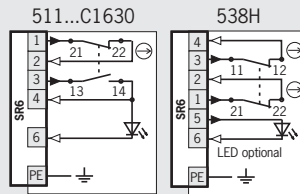
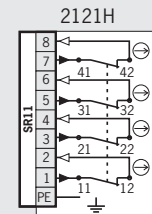
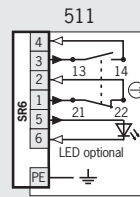
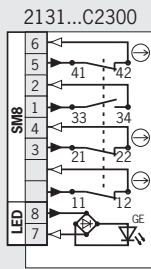
Gegenstecker
siehe Seite 128



Gegenstecker
siehe Seite 128

Anschlusspläne

Schalter nicht betätigt



Bestelltablelle

Bau- reihe	Betätiger	Anschluss	Schalt- element	Ausführung	Funktionsanzeige			
					ohne LED	24 V LED gelb	12-60 V LED rot	12-60 V LED gelb
NZ	HS Schwenk- hebel	2 Steck- verbinder SM8 (M12-Stecker)	2131H 3 0 ⊕ + 1 S	C2300 alternative Verdrahtung	-	122405 NZ2HS-2131L024GEC23000	-	-
			511 ¹⁾ 1 0 ⊕ + 1 S	-	089093 ¹⁾ NZ2HS-511	-	089094 ¹⁾ NZ2HS-511L060	090697 ¹⁾ NZ2HS-511L060GE
		2 Steck- verbinder SR6	511 ¹⁾ 1 0 ⊕ + 1 S	C1631 alternative Verdrahtung	-	-	-	-
			528H 1 0 ⊕ + 1 S	-	090852 NZ2HS-528	-	088196 NZ2HS-528L060	-
			538H 2 0 ⊖	-	090853 NZ2HS-538	-	090854 NZ2HS-538L060	-
		2 Steck- verbinder SR11	2121H 4 0 ⊖	-	091264 NZ2HS-2121	-	-	-
			2131H 3 0 ⊕ + 1 S	-	090146 NZ2HS-2131	-	-	-
3131H 2 0 ⊕ + 2 S	-	090856 NZ2HS-3131	-	-	-			

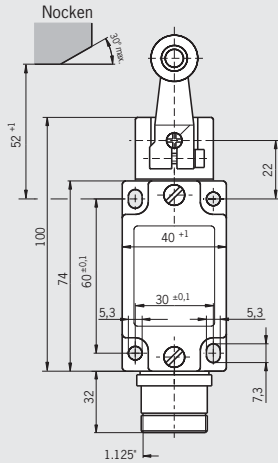
1) DGUV-Zulassung nicht für Schaltelement 511



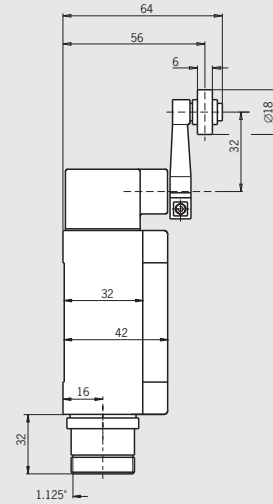
Steckverbinder MR8 7-polig + PE

Steckverbinder MR9 8-polig + PE

Maßzeichnungen

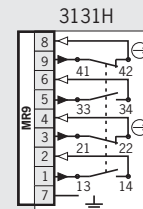
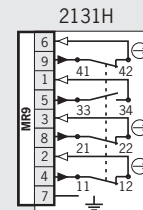
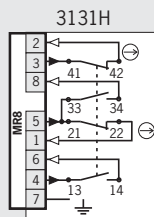


Gegenstecker
siehe Seite 131



Gegenstecker
siehe Seite 131

Anschlusspläne Schalter nicht betätigt



Bestelltabelle

Bau- reihe	Betätiger	Anschluss	Schalt- element	Funktionsanzeige
				ohne LED
NZ	HS Schwenk- hebel	1...8C Steck- verbinder MR8	3131H 2 0 ⊕ + 2 S	086574 NZ1HS-3131-8C-Ford / PT60577-101K01
		1...9C Steck- verbinder MR9	2131H 3 0 ⊕ + 1 S	077391 ²⁾ NZ1HS-2131-9C-GMMF
			3131H 2 0 ⊕ + 2 S	073508 NZ1HS-3131-9C-GMMF

2) UL-Zulassung nur für Sicherheitsschalter 077391



Steckverbinder SR6
6-polig + PE



Steckverbinder SR6
abgewinkelt 6-polig + PE

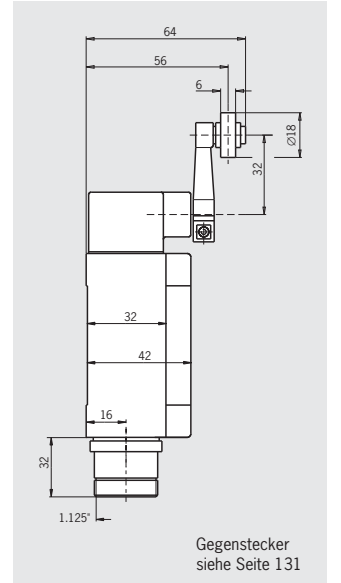
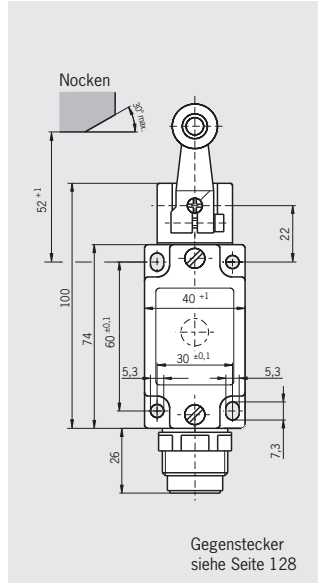
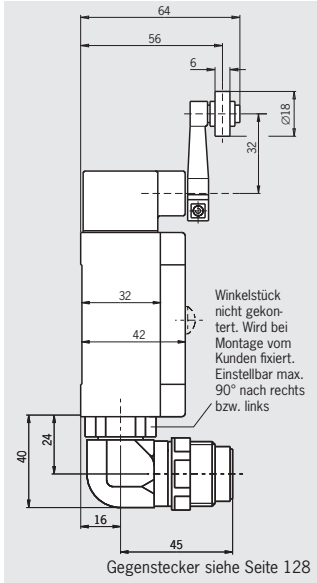
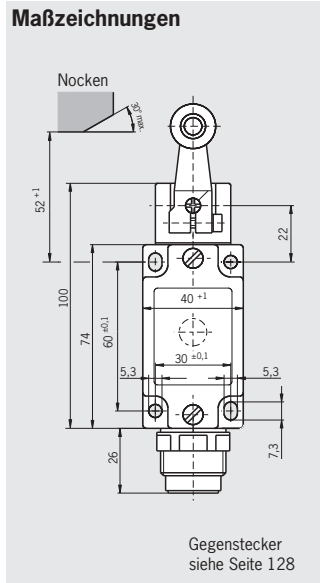


Steckverbinder SR11
11-polig + PE

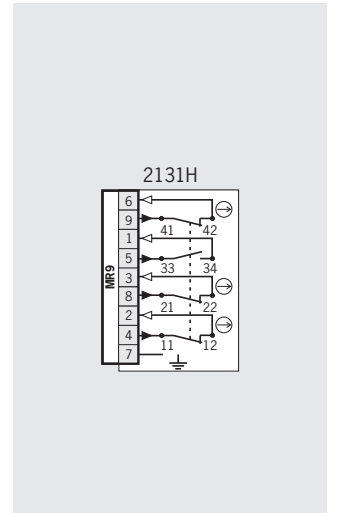
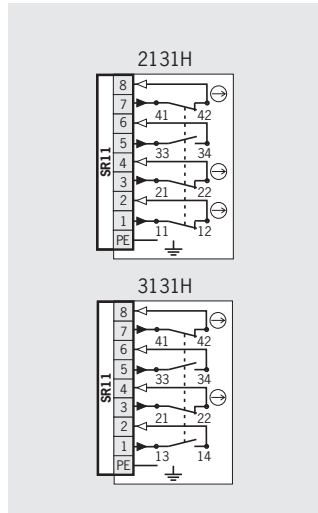
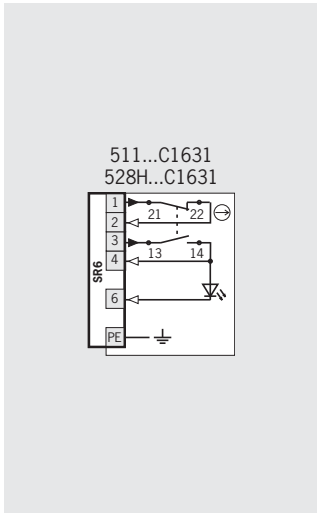
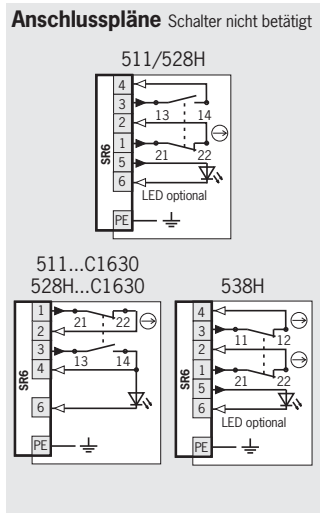


Steckverbinder MR9
8-polig + PE

Maßzeichnungen



Anschlusspläne Schalter nicht betätigt



Bestelltabelle

Bau-reihe	Betätiger	Anschluss	Schalt-element	Ausführung	Funktionsanzeige		
					ohne LED	12-60 V LED rot	12-60 V LED gelb
NZ	HB Schwenk-hebel	2 Steck-verbinder SR6	511 ¹⁾ 1 0 ⊕ + 1 S		089091 ¹⁾ NZ2HB-511	089092 ¹⁾ NZ2HB-511L060	090719 ¹⁾ NZ2HB-511L060GE
			511 ¹⁾ 1 0 ⊕ + 1 S	C1630 alternative Verdrahtung	-	-	054121 ¹⁾ NZ2HB-511L060C1630
			528H 1 0 ⊕ + 1 S		090845 NZ2HB-528	090846 ¹⁾ NZ2HB-528L060	-
			528H 1 0 ⊕ + 1 S	C1630 alternative Verdrahtung	-	-	091346 NZ2HB-528L060C1630
		538H 2 0 ⊕		090847 NZ2HB-538	090848 NZ2HB-538L060	-	
		2 Steck-verbinder SR6 abgewinkelt	511 ¹⁾ 1 0 ⊕ + 1 S	C1631 alternative Verdrahtung	-	-	054122 ¹⁾ NZ2HB-511L060C1631
			528H 1 0 ⊕ + 1 S	C1631 alternative Verdrahtung	-	-	091347 NZ2HB-528L060C1631
		2 Steck-verbinder SR11	2131H 3 0 ⊕ + 1 S		090136 NZ2HB-2131	-	-
			3131H 2 0 ⊕ + 2 S		090137 NZ2HB-3131	-	-
		1...9C Steck-verbinder MR9	2131H 3 0 ⊕ + 1 S		077390 NZ1HB-2131-9C-GMMF	-	-

1) DGUV-Zulassung nicht für Schaltelement 511

Sicherheitsschalter NZ.PS mit verstellbarem Schwenkhebel



- ▶ Stahlrolle $\varnothing 18$
- ▶ LED optional
- ▶ Steckverbinder optional



Anfahrrichtung



Horizontal

Schalterkopf und Schwenkhebel umstellbar in 90°-Schritten.

Schaltrichtung

Rechts-, links- oder beidseitig (siehe Seite 10).

Schwenkhebelverstellung

Schwenkhebellänge von 28 mm bis 78 mm in Schritten von 12,5 mm einstellbar.

LED-Funktionsanzeige (optional)

Eine Funktionsanzeige ist für folgende Spannungsbereiche lieferbar:

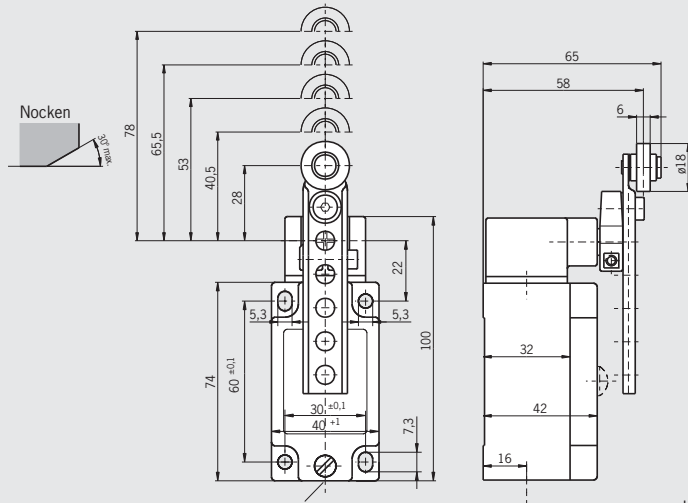
- ▶ AC/DC 12-60 V rot oder gelb
- ▶ AC 230 V $\pm 15\%$ rot

Schaltelemente (siehe auch Seite 14/15)

- ▶ **511** Sprungschaltglied 1 $\bar{O} \rightarrow + 1 S$
- ▶ **528H** Schleichschaltglied 1 $\bar{O} \rightarrow + 1 S$
- ▶ **538H** Schleichschaltglied 2 $\bar{O} \rightarrow$
- ▶ **2121H** Schleichschaltglied 4 $\bar{O} \rightarrow$
- ▶ **2131H** Schleichschaltglied 3 $\bar{O} \rightarrow + 1 S$
- ▶ **3131H** Schleichschaltglied 2 $\bar{O} \rightarrow + 2 S$

Leitungseinführung M20 x 1,5

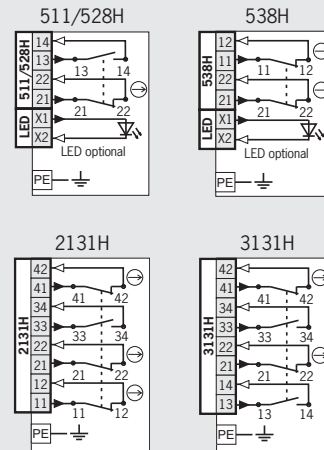
Maßzeichnungen



Leitungseinführung M20 x 1,5

Kabelverschraubung siehe Seite 132

Anschlusspläne Schalter nicht betätigt



Bestelltablelle

Bau-reihe	Betätiger	Anschluss	Schalt-element	Funktionsanzeige	
				ohne LED	12-60 V LED rot
NZ	PS verstellbarer Schwenk- hebel	1 Leitungs- einführung M20 x 1,5	511 ¹⁾ 1 $\bar{O} \rightarrow + 1 S$	088613 ¹⁾ NZ1PS-511-M	104102 ¹⁾ NZ1PS-511L060-M
			528H 1 $\bar{O} \rightarrow + 1 S$	090874 NZ1PS-528-M	090430 NZ1PS-528L060-M
			538H 2 $\bar{O} \rightarrow$	090875 NZ1PS-538-M	104364 NZ1PS-538L060-M
			2131H 3 $\bar{O} \rightarrow + 1 S$	090876 NZ1PS-2131-M	-
			3131H 2 $\bar{O} \rightarrow + 2 S$	090877 NZ1PS-3131-M	-

1) DGUV-Zulassung nicht für Schaltelement 511

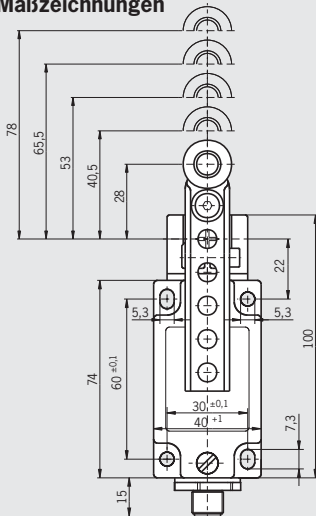


Steckverbinder SEM5 M12-Stecker, 5-polig

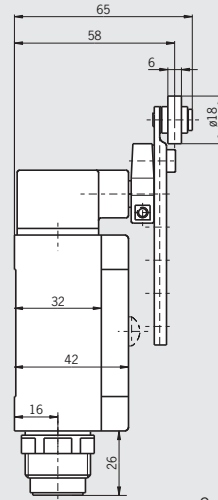
Steckverbinder SR6 6-polig + PE

Steckverbinder SR11 11-polig + PE

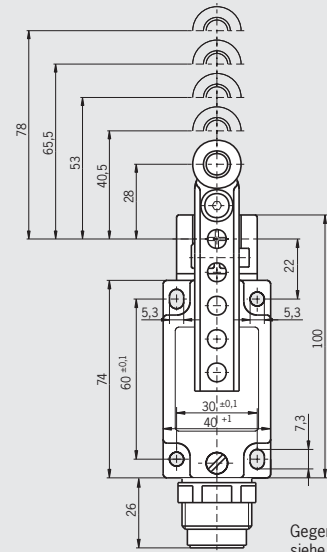
Maßzeichnungen



Gegenstecker
siehe Seite 126



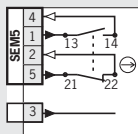
Gegenstecker
siehe Seite 128



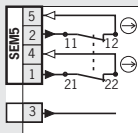
Gegenstecker
siehe Seite 128

Anschlusspläne Schalter nicht betätigt

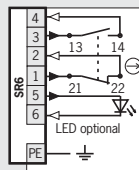
511...C2376



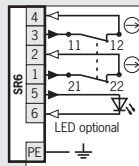
538H...C2334



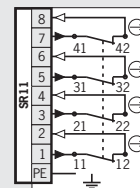
511



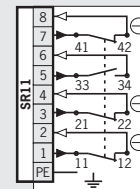
538H



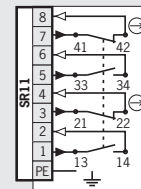
2121H



2131H



3131H



Bestelltabelle

Bau- reihe	Betätiger	Anschluss	Schalt- element	Ausführung	Funktionsanzeige	
					ohne LED	12-60 V LED rot
NZ	PS verstellbarer Schwenk- hebel	2 Steck- verbinder SEM5 (M12-Stecker)	511	C2376	128059 ¹⁾	
			1 0 ⊕ + 1 S	alternative Verdrahtung	NZ2PS-511SEM5C2376	
		2 Steck- verbinder SR6	538H	C2334	136864	
			2 0 ⊕	alternative Verdrahtung	NZ2PS-538SEM5C2334	
		2 Steck- verbinder SR11	511 ¹⁾		093112 ¹⁾	090152 ¹⁾
			1 0 ⊕ + 1 S		NZ2PS-511	NZ2PS-511L060
538H			-	091632		
2 0 ⊕				NZ2PS-538L060		
2 Steck- verbinder SR11	2121H		091268			
	4 0 ⊕		NZ2PS-2121			
	2131H		090151			
3 0 ⊕ + 1 S		NZ2PS-2131				
3131H		090150				
2 0 ⊕ + 2 S		NZ2PS-3131				

1) DGUV-Zulassung nicht für Schaltelement 511

Sicherheitsschalter NZ.PB mit verstellbarem Schwenkhebel



► Kunststoffrolle \varnothing 18

Leitungseinführung M20 x 1,5



Anfahrriichtung



Horizontal

Schalterkopf und Schwenkhebel umstellbar in 90°-Schritten.

Schaltrichtung

Rechts-, links- oder beidseitig (siehe Seite 10).

Schwenkhebelverstellung

Schwenkhebellänge von 28 mm bis 78 mm in Schritten von 12,5 mm einstellbar.

LED-Funktionsanzeige (optional)

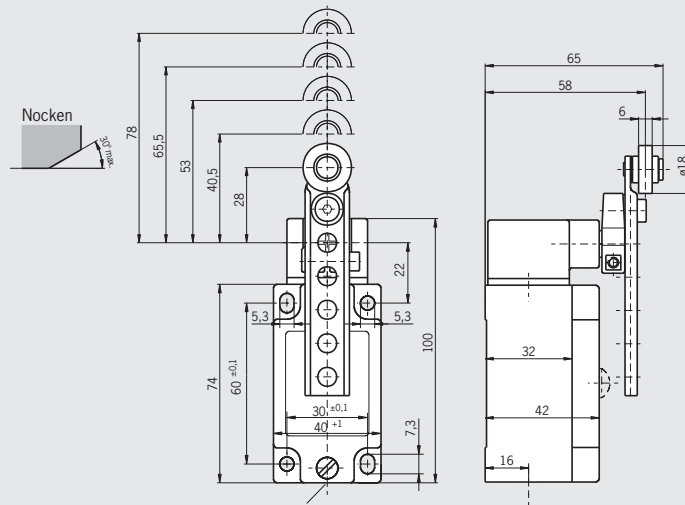
Eine Funktionsanzeige ist für folgende Spannungsbereiche lieferbar:

- AC/DC 12-60 V gelb

Schaltelemente (siehe auch Seite 14/15)

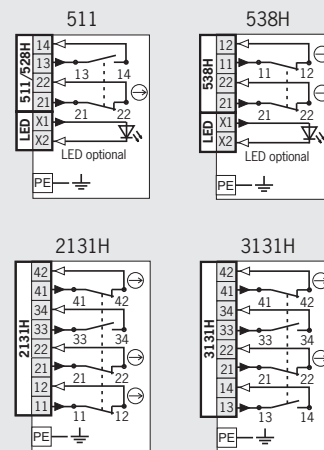
- **511** Sprungschaltglied 1 $\bar{0}$ + 1 S
- **538H** Schleichschaltglied 2 $\bar{0}$
- **2131H** Schleichschaltglied 3 $\bar{0}$ + 1 S
- **3131H** Schleichschaltglied 2 $\bar{0}$ + 2 S

Maßzeichnungen



Kabelverschraubung siehe Seite 132

Anschlusspläne Schalter nicht betätigt



Bestelltablelle

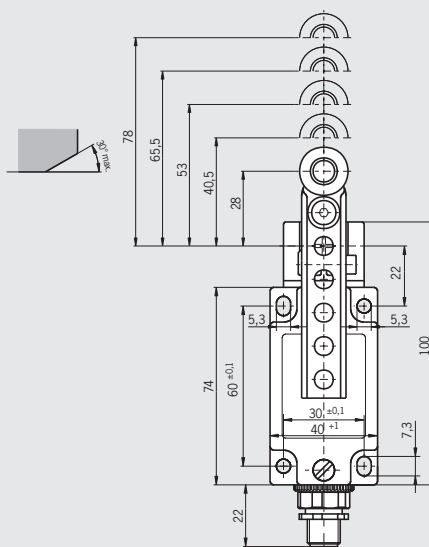
Bau-reihe	Betätiger	Anschluss	Schalt-element	Funktionsanzeige	
				ohne LED	
NZ	PB verstellbarer Schwenk- hebel	1 Leitungs- einführung M20 x 1,5	511 ¹⁾ 1 $\bar{0}$ + 1 S	088618 ¹⁾ NZ1PB-511-M	
			538H 2 $\bar{0}$	090871 NZ1PB-538-M	
			2131H 3 $\bar{0}$ + 1 S	090872 NZ1PB-2131-M	
			3131H 2 $\bar{0}$ + 2 S	090873 NZ1PB-3131-M	

1) DGUV-Zulassung nicht für Schaltelement 511



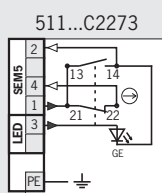
Steckverbinder SEM5
M12-Stecker, 5-polig

Maßzeichnungen



Gegenstecker
siehe Seite 126

Anschlusspläne Schalter nicht betätigt



Bestelltablelle

Bau-reihe	Betätiger	Anschluss	Schalt-element	Ausführung	Funktionsanzeige
NZ	PB verstellbarer Schwenk- hebel	2 Steck- verbinder SEM5 (M12-Stecker)	511 1 Ö ⊕ + 1 S	C2273 alternative Verdrahtung	12-60 V LED gelb 105853 NZ2PS-511SVM5L060GEC2273

Sicherheitsschalter NZ.RS.C1588 mit Rollenstößel



- **Ausführung C** nach EN 50041 (Stahlrolle \varnothing 12 mm)
- **Außen liegender Faltenbalg** (Material CR-Kautschuk)



Anfahrriichtung



Horizontal

Schalterkopf und Schwenkhebel umstellbar in 90°-Schritten.

Außen liegender Faltenbalg

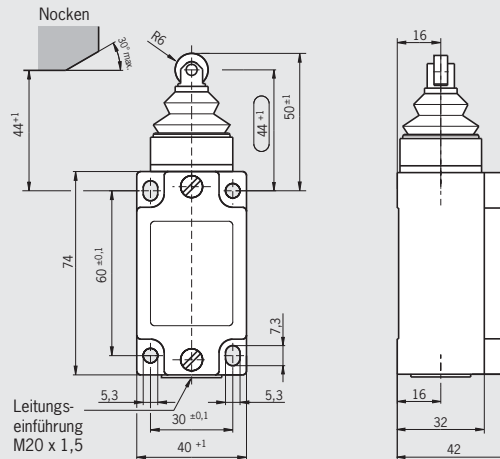
Schutz vor starken Verschmutzungen (Stäube) und aggressiven Kühlmitteln.

Schaltelemente (siehe auch Seite 14)

- **511** Sprungschaltglied 1 \bar{O} + 1 S
- **528H** Schleichschaltglied 1 \bar{O} + 1 S

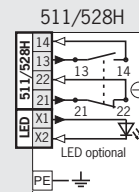
Leitungseinführung M20 x 1,5

Maßzeichnungen



Kabelverschraubung siehe Seite 132

Anschlusspläne Schalter nicht betätigt



Bestelltablelle

Bau-reihe	Betätiger	Anschluss	Schalt-element	Ausführung	Funktionsanzeige
					ohne LED
NZ	RS Rollenstößel	1 Leitungs- einführung M20 x 1,5	511 1 \bar{O} + 1 S	C1588 außen liegender Faltenbalg, Deckel rot	091352 NZ1RS-511-MC1588
			528H 1 \bar{O} + 1 S	C1588 außen liegender Faltenbalg, Deckel rot	091339 NZ1RS-528-MC1588

Sicherheitsschalter NZ.HB.C569 mit Rollenschwenkhebel



- ▶ Große Kunststoffrolle \varnothing 30 mm
- ▶ LED optional

Leitungseinführung M20 x 1,5



Anfahrriichtung

Horizontal

Schalterkopf und Schwenkhebel umstellbar in 90°-Schritten.

Schaltrichtung

Rechts-, links- oder beidseitig (siehe Seite 10).

LED-Funktionsanzeige (optional)

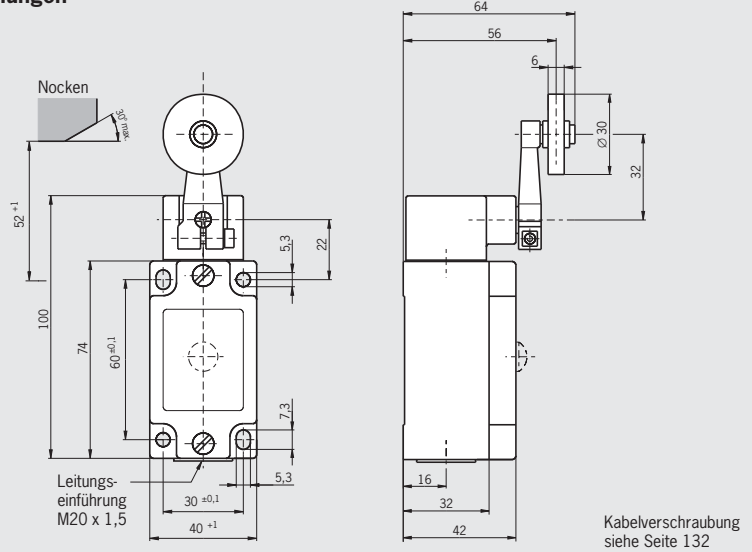
Eine Funktionsanzeige ist für folgende Spannungsbereiche lieferbar:

- ▶ AC/DC 12-60 V rot

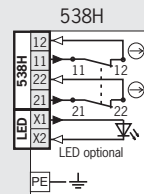
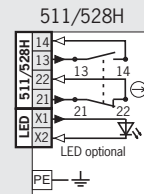
Schaltelemente (siehe auch Seite 14)

- ▶ **511** Sprungschaltglied 1 $\bar{0}$ + 1 S
- ▶ **528H** Schleichschaltglied 1 $\bar{0}$ + 1 S
- ▶ **538H** Schleichschaltglied 2 $\bar{0}$

Maßzeichnungen



Anschlusspläne Schalter nicht betätigt



Bestelltabelle

Bau-reihe	Betätiger	Anschluss	Schalt-element	Ausführung	Funktionsanzeige	
					ohne LED	12-60 V LED rot
NZ	HB Schwenk-hebel	1 Leitungs-einführung M20 x 1,5	511 1 $\bar{0}$ + 1 S	C569 große Kunststoffrolle \varnothing 30 mm	079965 NZ1HB-511-MC569	091091 NZ1HB-511L060-MC569
			528H 1 $\bar{0}$ + 1 S	C569 große Kunststoffrolle \varnothing 30 mm	079946 NZ1HB-528-MC569	091330 NZ1HB-528L060-MC569
			538H 2 $\bar{0}$	C569 große Kunststoffrolle \varnothing 30 mm	079999 NZ1HB-538-MC569	-

Sicherheitsschalter NZ.HS.C1779 mit Rollenschwenkhebel



- ▶ Stahlrolle $\varnothing 18$ mm
- ▶ Rolle auf Hebelinnenseite montiert

Leitungseinführung M20 x 1,5



Anfahrriichtung



Horizontal

Schalterkopf und Schwenkhebel umstellbar in 90°-Schritten.

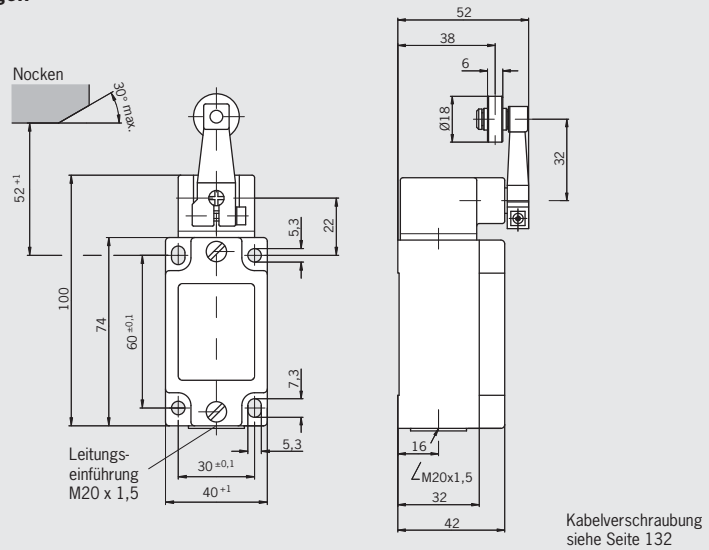
Schaltrichtung

Rechts-, links- oder beidseitig (siehe Seite 10).

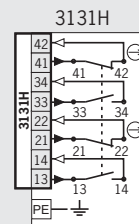
Schaltelemente (siehe auch Seite 15)

- ▶ **3131H** Schleichschaltglied 2 \bar{O} \oplus + 2 S

Maßzeichnungen



Anschlusspläne Schalter nicht betätigt



Bestelltablelle

Bau-reihe	Betätiger	Anschluss	Schalt-element	Ausführung	Funktionsanzeige
					ohne LED
NZ	HS Schwenk- hebel	1 Leitungs- einführung M20 x 1,5	3131H 2 \bar{O} \oplus + 2 S	C1779 Rolle auf Hebelinnenseite montiert	079996 NZ1HS-3131-MC1779

Sicherheitsschalter NZ.HS.C1833 mit Rollenschwenkhebel



- ▶ Stahlrolle \varnothing 19 mm
- ▶ Mit Rillenkugellager
- ▶ LED auf Anfrage



Anfahrriichtung



Horizontal

Schalterkopf und Schwenkhebel umstellbar in 90°-Schritten.

Schaltrichtung

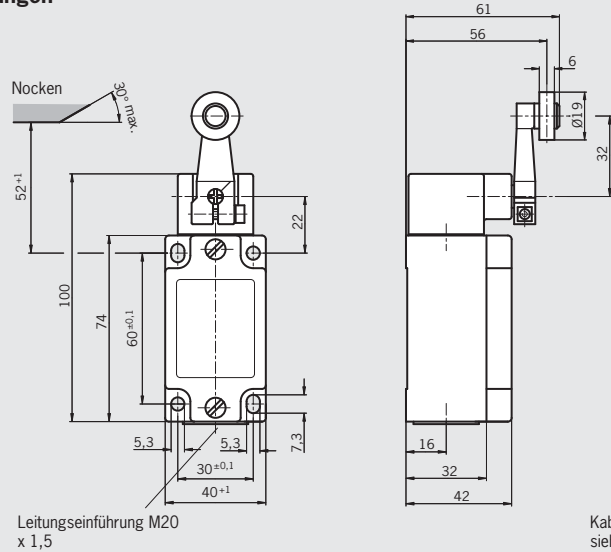
Rechts-, links- oder beidseitig (siehe Seite 10).

Schaltelemente (siehe auch Seite 14)

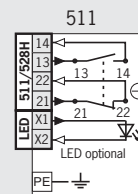
- ▶ **511** Sprungschaltglied 1 \bar{O} + 1 S

Leitungseinführung M20 x 1,5

Maßzeichnungen



Anschlusspläne Schalter nicht betätigt



Bestelltabelle

Bau- reihe	Betätiger	Anschluss	Schalt- element	Ausführung	Funktionsanzeige
					ohne LED
NZ	HS Schwenk- hebel	1 Leitungs- einführung M20 x 1,5	511 1 \bar{O} + 1 S	C1833 mit Rillenkugellager	091312 NZ1HS-511-MC1833

Auswahltablelle für Sicherheitsschalter NZ.VZ

Ausführung												
SB	Schutzblech, Manipulationsschutz am Schalterkopf											
Anschluss												
M	Gewinde M20x1,5 für Kabelverschraubungen											
SVM5	M12 Steckverbinder 5-polig											
C16-1	Steckverbinder 6-polig + PE											
SR6	Steckverbinder 6-polig + PE											
MR8	Steckverbinder 7-polig + PE											
MR9	Steckverbinder 8-polig + PE											
MR10	Steckverbinder 9-polig + PE											
SR11	Steckverbinder 11-polig + PE											
Schaltelement												
2-fach	1 $\bar{O} \oplus$ + 1 S oder 2 $\bar{O} \ominus$											
4-fach	2 $\bar{O} \oplus$ + 2 S, 3 $\bar{O} \oplus$ + 1 S oder 4 $\bar{O} \ominus$											
SB	Anschluss								Schaltelement		mit Ausführung	Seite
SB	M	SVM5	C16-1	SR6	MR8	MR9	MR10	SR11	2-fach	4-fach		
	•								•	•		52
		•		•					•			53
								•		•		53
					•	•	•			•		54
•	•								•	•	C1233	55
•			•	•					•		C1420/C1701/C1233	56
•								•		•	C1233	56

Sicherheitsschalter NZ.VZ

- ▶ Gehäuse nach EN 50041
- ▶ Verschiedene Leitungseinführungen
- ▶ Steckverbinder optional
- ▶ LED optional



Anfahrrichtung



Horizontal
Umstellbar in 90°-Schritten.

LED-Funktionsanzeige (optional)

Eine Funktionsanzeige ist für folgende Spannungsbereiche lieferbar:

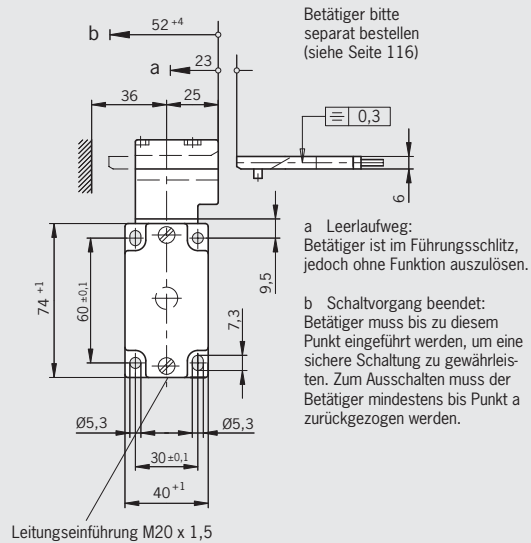
- ▶ AC/DC 12-60 V rot

Schaltelemente (siehe auch Seite 14/15)

- ▶ **511** Sprungschaltglied 1 $\bar{0} \ominus + 1 S$
- ▶ **528H** Schleichschaltglied 1 $\bar{0} \ominus + 1 S$
- ▶ **538H** Schleichschaltglied 2 $\bar{0} \ominus$
- ▶ **2121H** Schleichschaltglied 4 $\bar{0} \ominus$
- ▶ **2131H** Schleichschaltglied 3 $\bar{0} \ominus + 1 S$
- ▶ **3131H** Schleichschaltglied 2 $\bar{0} \ominus + 2 S$

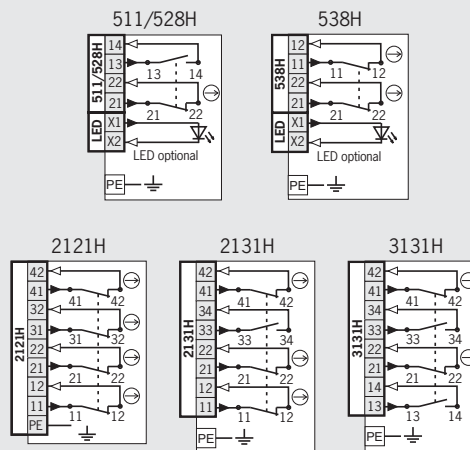
Leitungseinführung M20 x 1,5

Maßzeichnungen



Kabelverschraubung
siehe Seite 132

Anschlusspläne Betätiger gesteckt



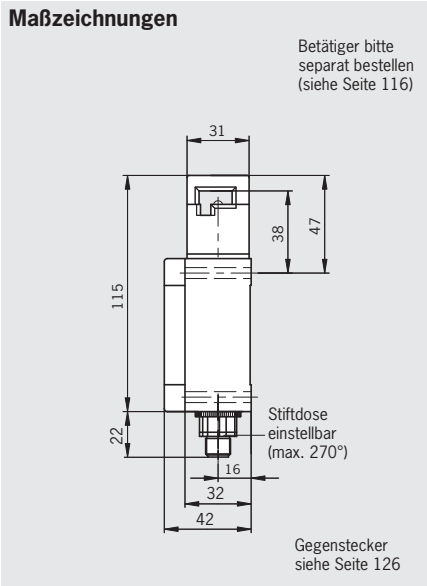
Bestelltabelle

Bau- reihe	Betätiger	Anschluss	Schalt- element	Funktionsanzeige	
				ohne LED	12-60 V LED rot
NZ	VZ separater Betätiger	1 Leitungs- einführung M20 x 1,5	511 ¹⁾ 1 $\bar{0} \ominus + 1 S$	089479 ¹⁾ NZ1VZ-511E-M	-
			528H 1 $\bar{0} \ominus + 1 S$	090671 NZ1VZ-528E-M	090566 NZ1VZ-528EL060-M
			538H 2 $\bar{0} \ominus$	085676 NZ1VZ-538E-M	082119 NZ1VZ-538EL060-M
			2121H 4 $\bar{0} \ominus$	089486 NZ1VZ-2121E-M	-
			2131H 3 $\bar{0} \ominus + 1 S$	082123 NZ1VZ-2131E-M	-
			3131H 2 $\bar{0} \ominus + 2 S$	082122 NZ1VZ-3131E-M	-

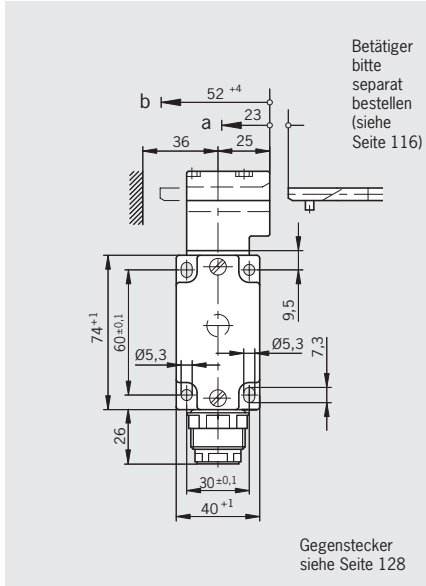
1) DGUV-Zulassung nicht für Schaltelement 511



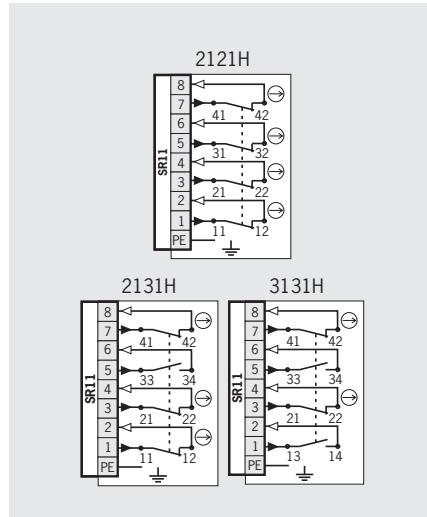
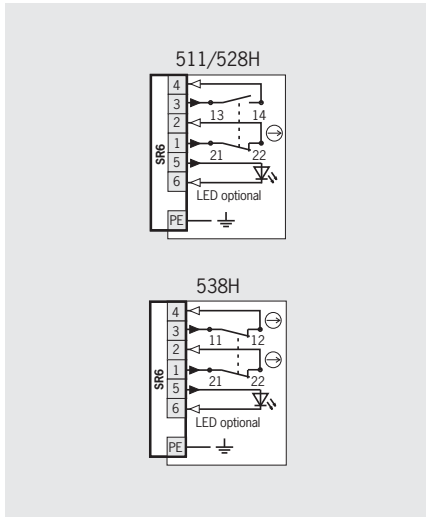
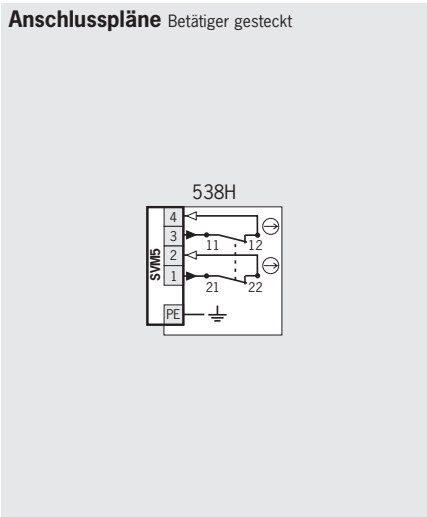
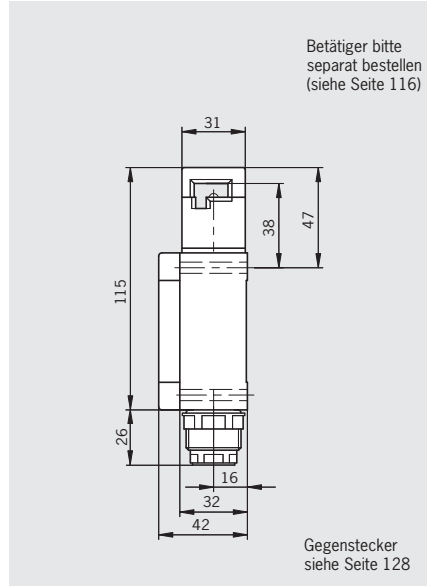
Steckverbinder SVM5 M12-Stecker, 5-polig



Steckverbinder SR6 6-polig + PE



Steckverbinder SR11 11-polig + PE



Bitte umblättern

Bestelltabelle

Bau-reihe	Betätiger	Anschluss	Schalt-element	Funktionsanzeige	
				ohne LED	12-60 V LED rot
NZ	VZ separater Betätiger	2 Steckverbinder SVM5	538H 2 0 ⊕	084905 NZ2VZ-538ESVM5	-
		2 Steckverbinder SR6	528H 1 0 ⊕ + 1 S	084885 NZ2VZ-528E	045801 NZ2VZ-528EL060
			538H 2 0 ⊕	090143 NZ2VZ-538E	052108 NZ2VZ-538EL060
		2 Steckverbinder SR11	2121H 4 0 ⊕	088852 NZ2VZ-2121E	-
			2131H 3 0 ⊕ + 1 S	090144 NZ2VZ-2131E	-
			3131H 2 0 ⊕ + 2 S	090145 NZ2VZ-3131E	-

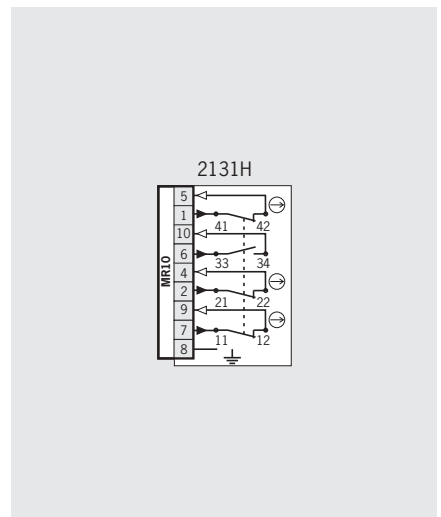
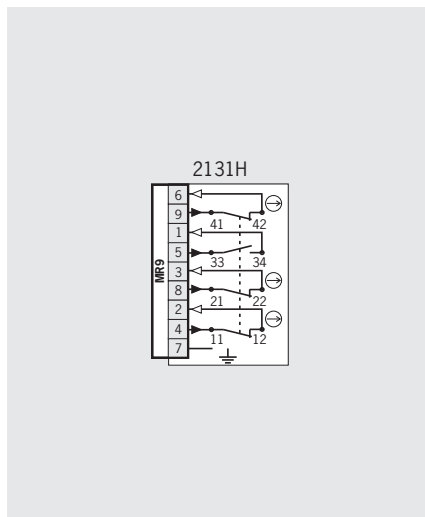
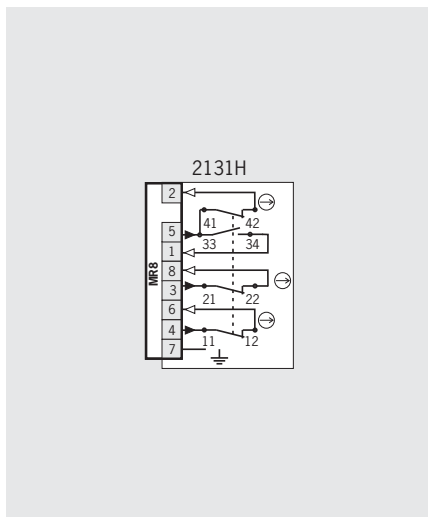
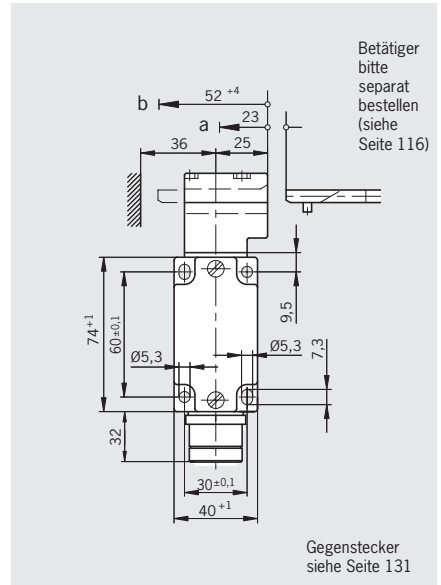
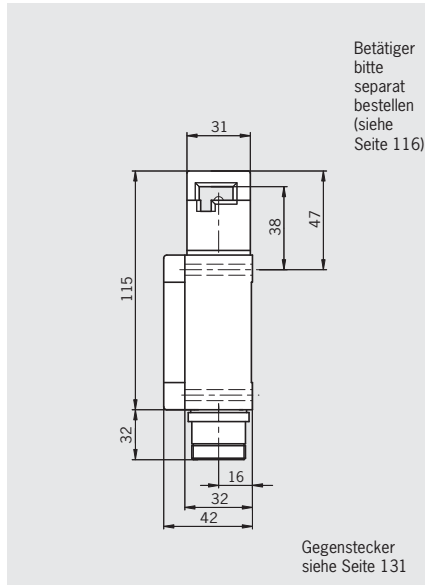
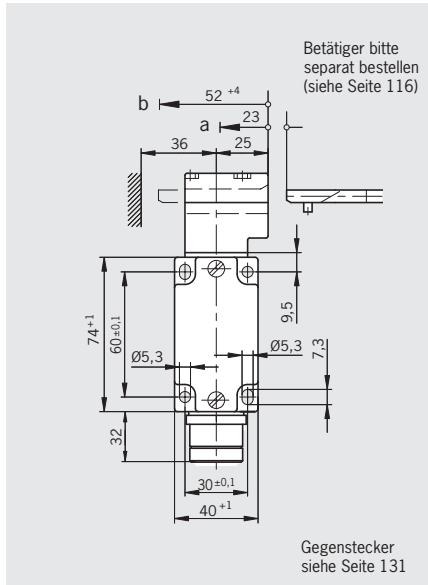
Technische Daten siehe Seite 163



Steckverbinder MR8 7-polig + PE

Steckverbinder MR9 8-polig + PE

Steckverbinder MR10 9-polig + PE



Bestelltabelle

Bau- reihe	Betätiger	Anschluss	Schalt- element	Funktionsanzeige	
				ohne LED	
NZ	VZ separater Betätiger	1 Steck- verbinder MR8	2131H 3 0 ⊕ + 1 S	092355 NZ2VZ-2131E-8C-GMMF	
		1 Steck- verbinder MR9	2131H 3 0 ⊕ + 1 S	077363 NZ2VZ-2131E-9C-GMMF	
		1 Steck- verbinder MR10	2131H 3 0 ⊕ + 1 S	095896 NZ2VZ-2131E-10C-FW	

Sicherheitsschalter NZ.VZ

- ▶ Gehäuse nach EN 50041
- ▶ Schutzblech für Schalterkopf
- ▶ Steckverbinder optional
- ▶ LED optional



Anfahrriichtung



Horizontal
Umstellbar in 90°-Schritten.

Schutzblech für Schalterkopf

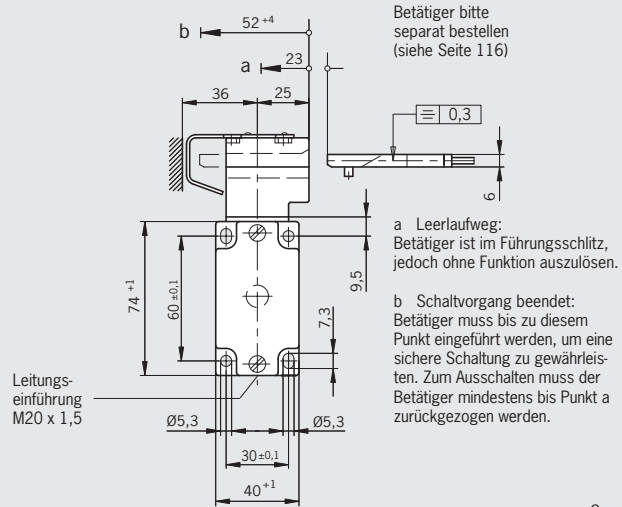
Erschwert zusätzlich eine Manipulation des Schalters.

Schaltelemente (siehe auch Seite 14/15)

- ▶ **528H** Schleichschaltglied 1 $\bar{0} \rightarrow + 1 S$
- ▶ **538H** Schleichschaltglied 2 $\bar{0} \rightarrow$
- ▶ **2121H** Schleichschaltglied 4 $\bar{0} \rightarrow$
- ▶ **2131H** Schleichschaltglied 3 $\bar{0} \rightarrow + 1 S$

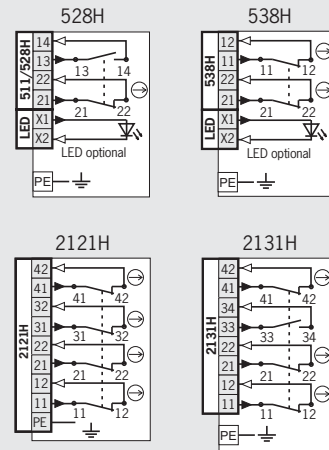
Leitungseinführung M20 x 1,5

Maßzeichnungen



Gegenstecker siehe Seite 126

Anschlusspläne Betätiger gesteckt



Bestelltabelle

Bau-reihe	Betätiger	Anschluss	Schalt-element	Ausführung	Funktionsanzeige	
					ohne LED	
NZ	VZ separater Betätiger	1 Leitungseinführung M20 x 1,5	528H 1 $\bar{0} \rightarrow + 1 S$	mit Schutzblech	082137 NZ1VZ-528E-MC1233	
			538H 2 $\bar{0} \rightarrow$	mit Schutzblech	093858 NZ1VZ-538E-MC1233	
			2121H 4 $\bar{0} \rightarrow$	mit Schutzblech	089914 NZ1VZ-2121E-MC1233	
			2131H 3 $\bar{0} \rightarrow + 1 S$	mit Schutzblech	093859 NZ1VZ-2131E-MC1233	

Bitte umblättern

Technische Daten siehe Seite 163

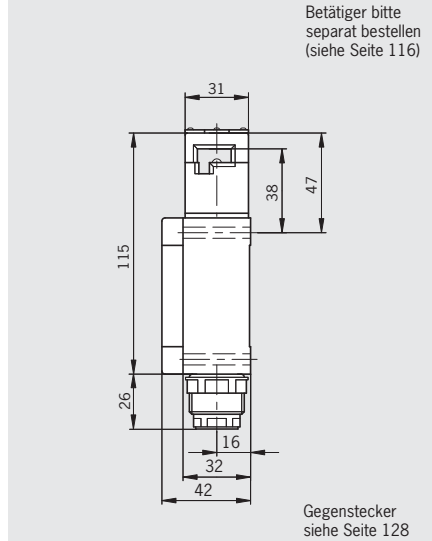
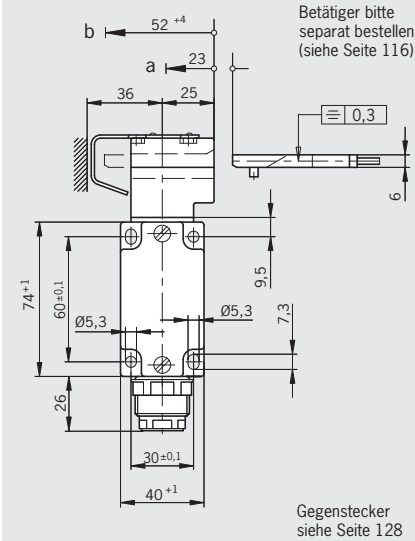
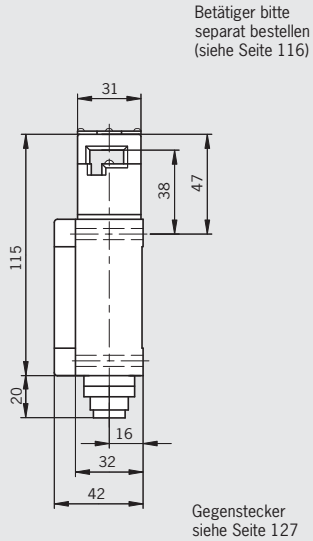


Steckverbinder C16-1 6-polig + PE

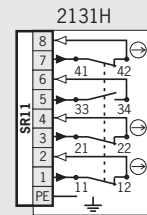
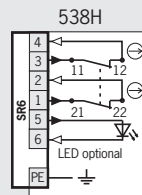
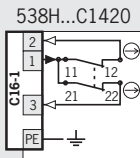
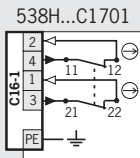
Steckverbinder SR6 6-polig + PE

Steckverbinder SR11 11-polig + PE

Maßzeichnungen



Anschlusspläne Betätiger gesteckt

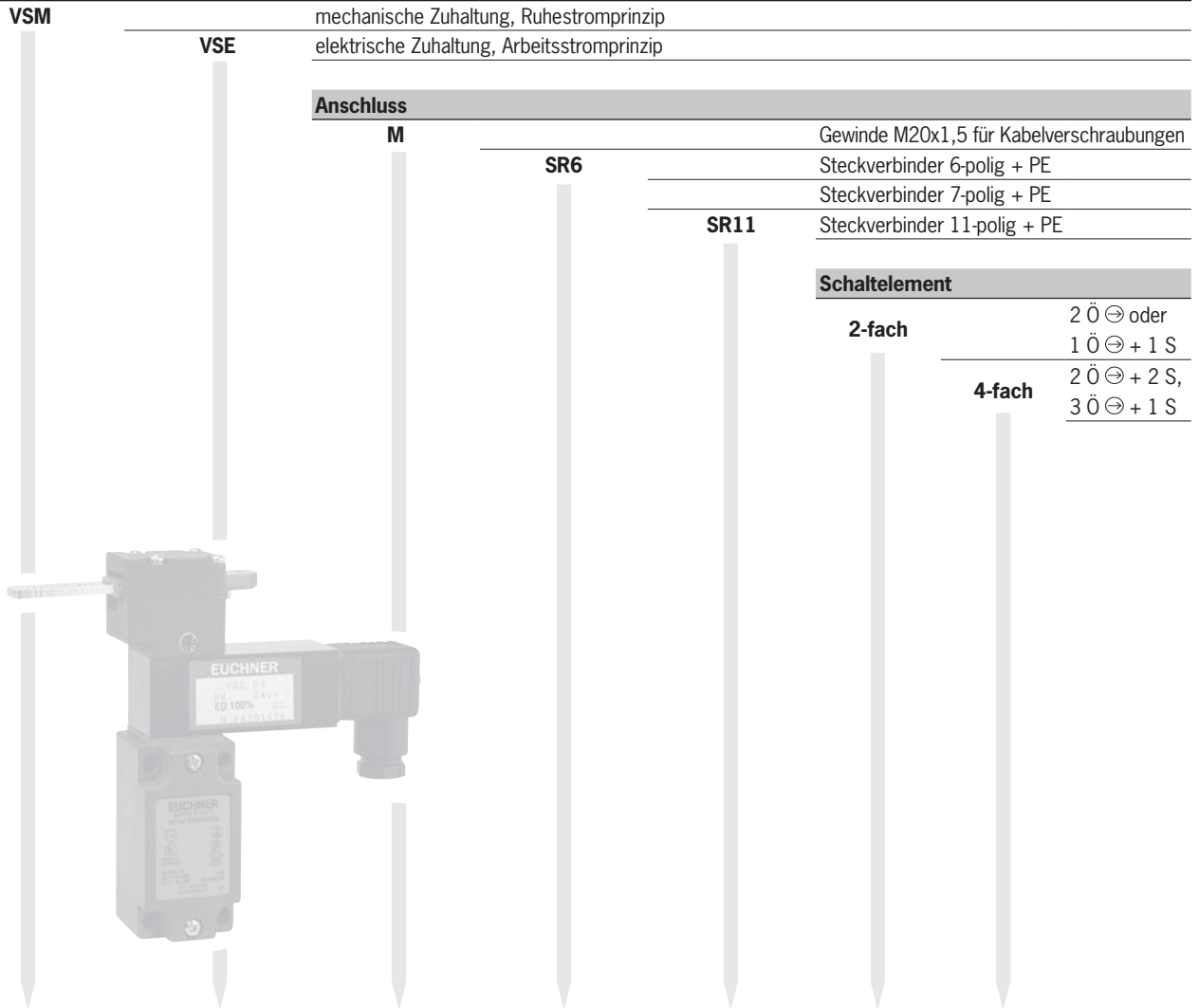


Bestelltabelle

Bau-reihe	Betätiger	Anschluss	Schalt-element	Ausführung	Funktionsanzeige
					ohne LED
NZ	VZ separater Betätiger	2 Steckverbinder C16-1	538H 2 0 ⊖	C1701 mit Schutzblech	071200 NZ2VZ-538EC1701
				C1420 mit Schutzblech alternative Verdrahtung	043296 NZ2VZ-538EC1420
		2 Steckverbinder SR6	538H 2 0 ⊖	mit Schutzblech	077229 NZ2VZ-538EC1233
		2 Steckverbinder SR11	2131H 3 0 ⊕ + 1 S	mit Schutzblech	093857 NZ2VZ-2131EC1233

Auswahltablelle für Sicherheitsschalter NZ.VZ.VS mit Zuhaltung ohne Zuhaltungsüberwachung

Zuhaltung		Anschluss			Schaltelement		Seite
VSM	VSE	M	SR6	SR11	2-fach	4-fach	
•		•			•	•	58
•			•		•		59
•				•		•	59
	•	•			•	•	60
	•		•		•		61
	•			•		•	61



Sicherheitsschalter NZ.VZ.VSM mit Zuhaltung ohne Zuhaltungsüberwachung



- ▶ Gehäuse nach EN 50041
- ▶ Steckverbinder optional
- ▶ LED optional



Anfahrrichtung



Horizontal
Umstellbar in 90°-Schritten.

Magnetbetriebsspannung und optionale LED-Funktionsanzeige

Eine Funktionsanzeige ist für folgende Spannungsbereiche erhältlich:

- | | | |
|-----------------|------------|-------------|
| Magnet | LED | |
| ▶ DC 24 V ±10% | AC/DC | 12-60 V rot |
| ▶ AC 110 V ±15% | | |
| ▶ AC 230 V ±15% | | |

Zuhaltungsart

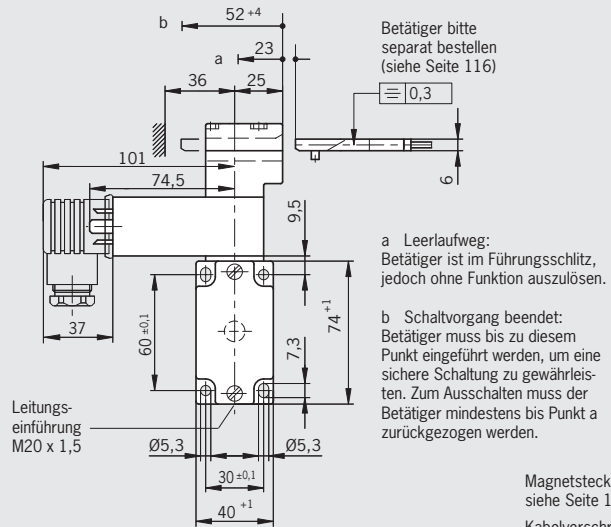
VSM Ruhestromprinzip, Zuhaltung durch Federkraft. Entriegelung durch Anlegen von Spannung am Hubmagnet.

Schaltelemente (siehe auch Seite 14/15)

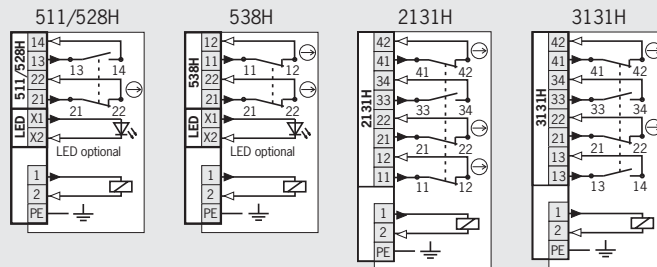
- ▶ **511** Sprungschaltglied 1 $\bar{0} \rightarrow +1$ S
- ▶ **528H** Schleichschaltglied 1 $\bar{0} \rightarrow +1$ S
- ▶ **538H** Schleichschaltglied 2 $\bar{0} \rightarrow$
- ▶ **2131H** Schleichschaltglied 3 $\bar{0} \rightarrow +1$ S
- ▶ **3131H** Schleichschaltglied 2 $\bar{0} \rightarrow +2$ S

Leitungseinführung M20 x 1,5

Maßzeichnungen



Anschlusspläne



Bestelltabelle

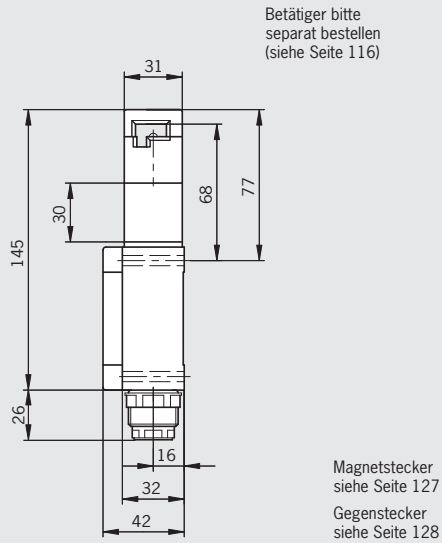
Bau-reihe	Betätiger	Anschluss	Zuhaltung	Magnet-spannung	Schalt-element	Funktionsanzeige	
						ohne LED	12-60 V LED rot
NZ	VZ separater Betätiger	1 Leitungseinführung M20 x 1,5	VSM mech. Zuhaltung Ruhestromprinzip	04 24 V DC	511 1 $\bar{0} \rightarrow +1$ S	090339 NZ1VZ-511E3VSM04-M	090344 NZ1VZ-511E3VSM04L060-M
					528H 1 $\bar{0} \rightarrow +1$ S	082125 NZ1VZ-528E3VSM04-M	082126 NZ1VZ-528E3VSM04L060-M
					538H 2 $\bar{0} \rightarrow$	082131 NZ1VZ-538E3VSM04-M	082132 NZ1VZ-538E3VSM04L060-M
					2131H 3 $\bar{0} \rightarrow +1$ S	088049 NZ1VZ-2131E3VSM04-M	-
					3131H 2 $\bar{0} \rightarrow +2$ S	088050 NZ1VZ-3131E3VSM04-M	-
					528H 1 $\bar{0} \rightarrow +1$ S	082129 NZ1VZ-528E3VSM07-M	-
				07 ¹⁾ 110 V AC	538H 2 $\bar{0} \rightarrow$	088046 NZ1VZ-538E3VSM07-M	-
					2131H 3 $\bar{0} \rightarrow +1$ S	088038 NZ1VZ-3131E3VSM07-M	-
					3131H 2 $\bar{0} \rightarrow +2$ S	088040 NZ1VZ-3131E3VSM07-M	-
					528H 1 $\bar{0} \rightarrow +1$ S	088045 NZ1VZ-528E3VSM09-M	-
				09 ¹⁾ 230 V AC	538H 2 $\bar{0} \rightarrow$	088044 NZ1VZ-538E3VSM09-M	-
					2131H 3 $\bar{0} \rightarrow +1$ S	088039 NZ1VZ-2131E3VSM09-M	-
3131H 2 $\bar{0} \rightarrow +2$ S	088041 NZ1VZ-3131E3VSM09-M	-					
528H 1 $\bar{0} \rightarrow +1$ S	088045 NZ1VZ-528E3VSM09-M	-					

1) Nur Magnetstecker mit integriertem Gleichrichter verwenden (siehe Seite 127)

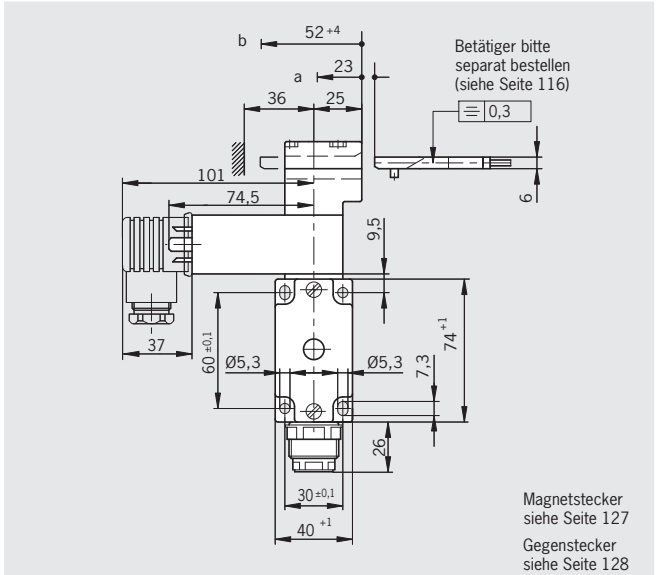


Steckverbinder SR6 6-polig + PE

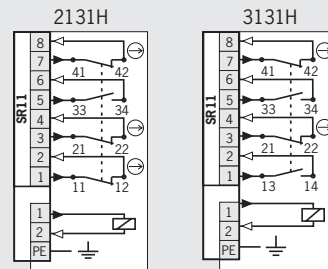
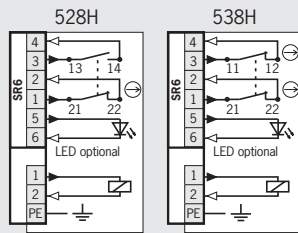
Maßzeichnungen



Steckverbinder SR11 11-polig + PE



Anschlusspläne



Bestelltabelle

Bau-reihe	Betätiger	Anschluss	Zuhaltung	Magnet-spannung	Schalt-element	Funktionsanzeige	
						ohne LED	12-60 V LED rot
NZ	VZ separater Betätiger	2 Steckverbinder SR6	VSM mech. Zuhaltung Ruhestromprinzip	04 24 V DC	528H 1 $\bar{0} \ominus + 1$ S	037299 NZ2VZ-528E3VSM04	045856 NZ2VZ-528E3VSM04L060
					538H 2 $\bar{0} \ominus$	050428 NZ2VZ-538E3VSM04	059427 NZ2VZ-538E3VSM04L060
		2 Steckverbinder SR11	VSM mech. Zuhaltung Ruhestromprinzip	04 24 V DC	2131H 3 $\bar{0} \ominus + 1$ S	074471 NZ2VZ-2131E3VSM04	-
					3131H 2 $\bar{0} \ominus + 2$ S	074472 NZ2VZ-3131E3VSM04	-

Sicherheitsschalter NZ.VZ.VSE mit Zuhaltung ohne Zuhaltungsüberwachung



- ▶ Gehäuse nach EN 50041
- ▶ Steckverbinder optional
- ▶ LED optional



Anfahrrichtung



Horizontal
Umstellbar in 90°-Schritten.

Magnetbetriebsspannung und optionale LED-Funktionsanzeige

Eine Funktionsanzeige ist für folgende Spannungsbereiche erhältlich:

- | | | |
|-----------------|------------|-------------|
| Magnet | LED | |
| ▶ DC 24 V ±10% | AC/DC | 12-60 V rot |
| ▶ AC 110 V ±15% | | |
| ▶ AC 230 V ±15% | | |

Zuhaltungsart

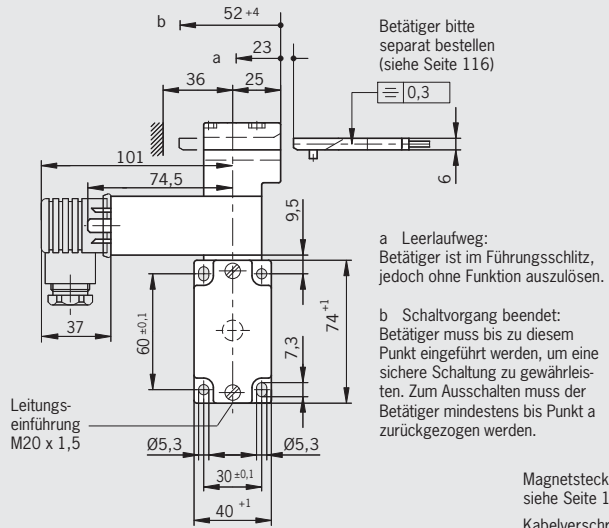
VSE Arbeitsstromprinzip, Zuhaltung durch Anlegen von Spannung am Hubmagnet. Entriegelung durch Federkraft.

Schaltelemente (siehe auch Seite 14/15)

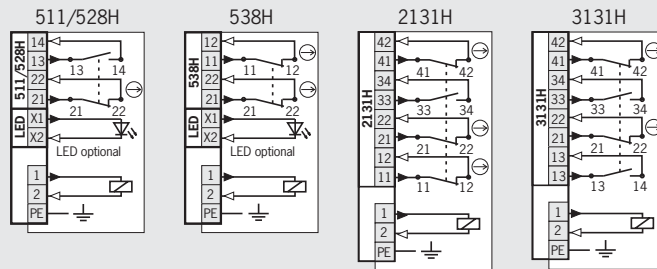
- ▶ **511** Sprungschaltglied 1 $\bar{0} \rightarrow +1$ S
- ▶ **528H** Schleichschaltglied 1 $\bar{0} \rightarrow +1$ S
- ▶ **538H** Schleichschaltglied 2 $\bar{0} \rightarrow$
- ▶ **2131H** Schleichschaltglied 3 $\bar{0} \rightarrow +1$ S
- ▶ **3131H** Schleichschaltglied 2 $\bar{0} \rightarrow +2$ S

Leitungseinführung M20 x 1,5

Maßzeichnungen



Anschlusspläne



Bestelltabelle

Bau-reihe	Betätiger	Anschluss	Zuhaltung	Magnet-spannung	Schalt-element	Funktionsanzeige	
						ohne LED	12-60 V LED rot
NZ	VZ separater Betätiger	1 Leitungseinführung M20 x 1,5	VSE elektr. Zuhaltung Arbeitsstromprinzip	04 24 V DC	511 1 $\bar{0} \rightarrow +1$ S	090343 NZ1VZ-511E3VSE04-M	-
					528H 1 $\bar{0} \rightarrow +1$ S	079300 NZ1VZ-528E3VSE04-M	082130 NZ1VZ-528E3VSE04I060-M
					538H 2 $\bar{0} \rightarrow$	089905 NZ1VZ-538E3VSE04-M	082128 NZ1VZ-538E3VSE04L060-M
					2131H 3 $\bar{0} \rightarrow +1$ S	082134 NZ1VZ-2131E3VSE04-M	-
					3131H 2 $\bar{0} \rightarrow +2$ S	088051 NZ1VZ-3131E3VSE04-M	-
					528H 1 $\bar{0} \rightarrow +1$ S	082133 NZ1VZ-528E3VSE07-M	090337 NZ1VZ-528E3VSE07L060-M
				07 ¹⁾ 110 V AC	538H 2 $\bar{0} \rightarrow$	088048 NZ1VZ-538E3VSE07-M	-
					2131H 3 $\bar{0} \rightarrow +1$ S	088036 NZ1VZ-2131E3VSE07-M	-
					528H 1 $\bar{0} \rightarrow +1$ S	088047 NZ1VZ-528E3VSE09-M	090346 NZ1VZ-528E3VSE09L060-M
					538H 2 $\bar{0} \rightarrow$	088035 NZ1VZ-538E3VSE09-M	-
					2131H 3 $\bar{0} \rightarrow +1$ S	088037 NZ1VZ-2131E3VSE09-M	-
					3131H 2 $\bar{0} \rightarrow +2$ S	088043 NZ1VZ-3131E3VSE09-M	-

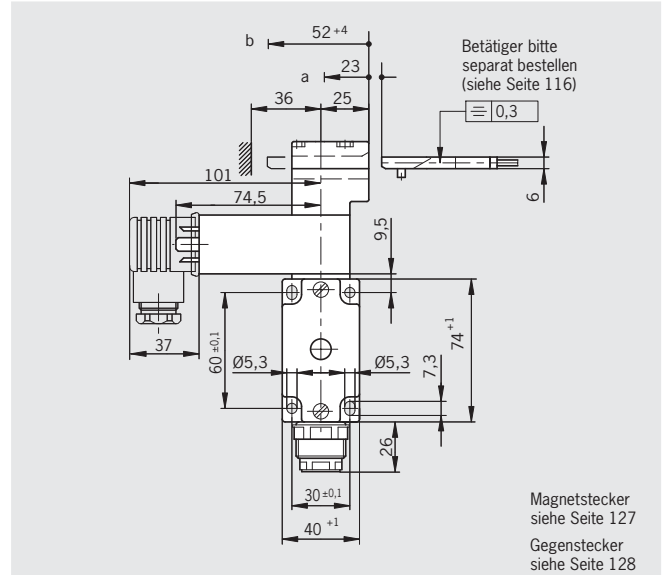
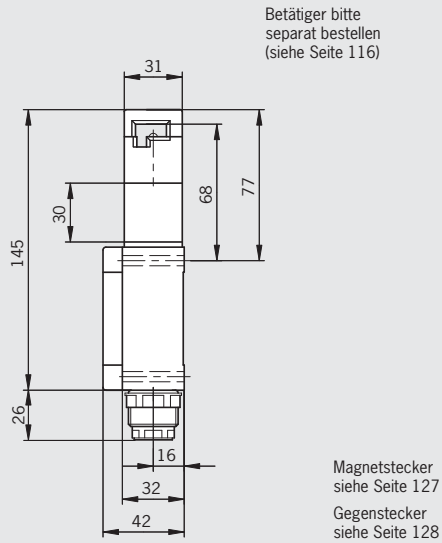
1) Nur Magnetstecker mit integriertem Gleichrichter verwenden (siehe Seite 127)



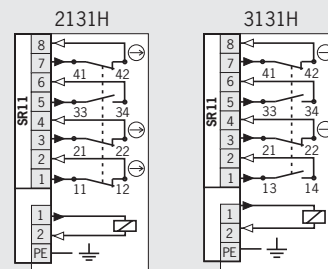
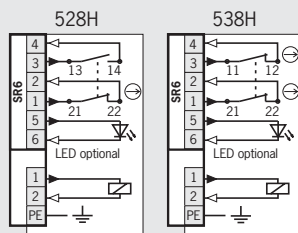
Steckverbinder SR6 6-polig + PE

Steckverbinder SR11 11-polig + PE

Maßzeichnungen



Anschlusspläne



Bestelltabelle

Bau-reihe	Betätiger	Anschluss	Zuhaltung	Magnet-spannung	Schalt-element	Funktionsanzeige	
						ohne LED	12-60 V LED rot
NZ	VZ separater Betätiger	2 Steckverbinder SR6	VSE elektr. Zuhaltung Arbeitsstrom-prinzip	04 24 V DC	528H 1 $\bar{0} \ominus + 1 S$	044894 NZ2VZ-528E3VSE04	046742 NZ2VZ-528E3VSE04L060
					538H 2 $\bar{0} \ominus$	047837 NZ2VZ-538E3VSE04	057921 NZ2VZ-538E3VSE04L060
		2 Steckverbinder SR11	VSE elektr. Zuhaltung Arbeitsstrom-prinzip	04 24 V DC	2131H 3 $\bar{0} \ominus + 1 S$	074473 NZ2VZ-2131E3VSE04	-
					3131H 2 $\bar{0} \ominus + 2 S$	074474 NZ2VZ-3131E3VSE04	-

Auswahltable für Sicherheitsschalter TZ mit Zuhaltung und Zuhaltungsüberwachung

Entriegelungsmöglichkeit, frontseitig																					
HE	Hilfsentriegelung plombierbar																				
E	Notentsperrung																				
HD	Hilfsentriegelung für Dreikant nach DIN 22417 (nicht selbstrückstellend)																				
ND	Entriegelung an der Frontseite (Druckknopf)																				
NR	Notentsperrung an der Frontseite (plombierbarer Drehknopf)																				
○	ohne manuelle Entriegelungsmöglichkeit																				
Entriegelungsmöglichkeit, rückseitig																					
FS	Fluchtentriegelung an der Rückseite (Schlüsseltaste)																				
FD	Fluchtentriegelung an der Rückseite (Druckknopf/Drucktaste ohne Schlüssel)																				
Ausführung																					
SB	Schutzblech, Manipulationsschutz am Schalterkopf																				
Zustimmtasteranschluss																					
RC12	Steckverbinder 4-polig																				
Anschluss																					
M	Gewinde M20x1,5 für Kabelverschraubungen																				
SR6	Steckverbinder 6-polig + PE																				
MR8	Steckverbinder 7-polig + PE																				
MR10	Steckverbinder 9-polig + PE																				
SR11	Steckverbinder 11-polig + PE																				
MR12	Steckverbinder 11-polig + PE																				
M23 (RC18)	Steckverbinder 18-polig + PE																				
Schaltelement																					
2-fach	2 x (1 \bar{O} + 1 S) 2 x (4 \bar{O}) oder																				
4-fach	1 x (3 \bar{O} + 1 S) + 1 x (2 \bar{O} + 2 S)																				
Manuelle Entriegelung										Zustimmtaster	Anschluss							Schaltelement		mit Ausführung	Seite
HE	E	HD	ND	NR	○	FS	FD	SB	RC12	M	SR6	MR8	MR10	SR11	MR12	M23 (RC18)	2-fach	4-fach			
•										•							•	•	C1925 / C2087	64/69	
•											•						•	•	C1638	65	
•														•			•	•	C1933	66	
•															•	•	•	•	C1924 / C1826	67/68	
•						•				•							•	•	C1815 / C1828	78	
•						•								•			•	•	C1815 / C1828	79	
•							•			•							•	•	C1684	82	
•							•							•			•	•	C1684	83	
•								•			•			•			•	•	C1677	71	
•								•								•		•	C1677	72	
•							•			•								•	C2082	80	
•							•									•		•	C2140	81	
•	•											•	•				•	•	C1903	70	
		•									•							•	C2159	73	
			•								•						•	•	C1816 / C1823	74	
			•											•		•	•	•	C1816 / C1823	75	
				•				•						•			•	•		76	
				•												•		•	C1937	76	
				•			•	•								•		•	C2123	84	
					•			•		•							•	•	C1623 / C2100	85	
					•								•					•		86	
					•			•					•			•		•	C1902 / C1971	86	
					•				•							•		•	C1803	87	

Sicherheitsschalter TZ mit Zuhaltung und Zuhaltungsüberwachung



- ▶ Hilfsentriegelung an der Frontseite
- ▶ Zwei LED-Anzeigen, rot und grün
- ▶ Steckverbinder optional
- ▶ Betätigerkopf links oder rechts montiert



Anfahrriichtung

Horizontal
Umstellbar in 90°-Schritten.

Hilfsentriegelung

Dient zum Entsperren der Zuhaltung mit Hilfe von Werkzeug. Eine Plombe kann zur Sicherung gegen Manipulation angebracht werden. Plombensatz und Hilfswerkzeug liegen bei (bei Ausführungen mit Steckverbindern bereits vormontiert).

Magnetbetriebsspannung und LED-Funktionsanzeige

Folgende Spannungsbereiche sind erhältlich:

- ▶ 24 V AC/DC -15%, +10%
- ▶ 110 V AC -15%, +10%
- ▶ 230 V AC -15%, +10%

Zuhaltungsarten

- TZ1** Ruhestromprinzip, Zuhaltung durch Federkraft. Entriegelung durch Anlegen von Spannung am Hubmagnet.
- TZ2** Arbeitsstromprinzip, Zuhaltung durch Anlegen von Spannung am Hubmagnet. Entriegelung durch Federkraft.

Schaltelemente (siehe auch Seite 14/15)

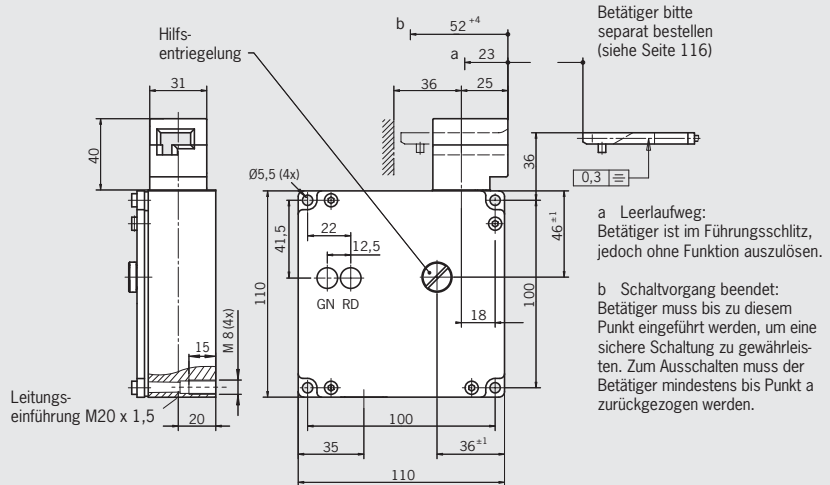
- SK** Zur Überwachung der Tür-/Betätigerstellung
- ÜK** Zur Überwachung der Zuhaltung (eingebauter Hubmagnet)

Lieferbare Kombinationen siehe Bestelltabelle:

- ▶ **528H** Schleichschaltglied 1 $\bar{0} \rightarrow +1$ S
- ▶ **2121H** Schleichschaltglied 4 $\bar{0} \rightarrow$
- ▶ **2131H** Schleichschaltglied 3 $\bar{0} \rightarrow +1$ S
- ▶ **3131H** Schleichschaltglied 2 $\bar{0} \rightarrow +2$ S

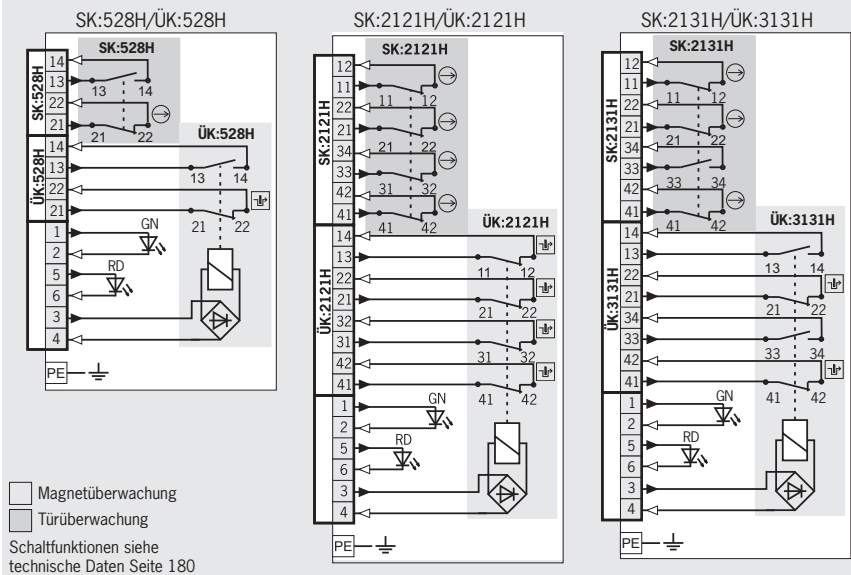
Leitungseinführung M20 x 1,5

Maßzeichnungen Betätigerkopf links spiegelbildlich



Kabelverschraubung
siehe Seite 132

Anschlusspläne Betätiger gesteckt und zugehalten



Bestelltabelle

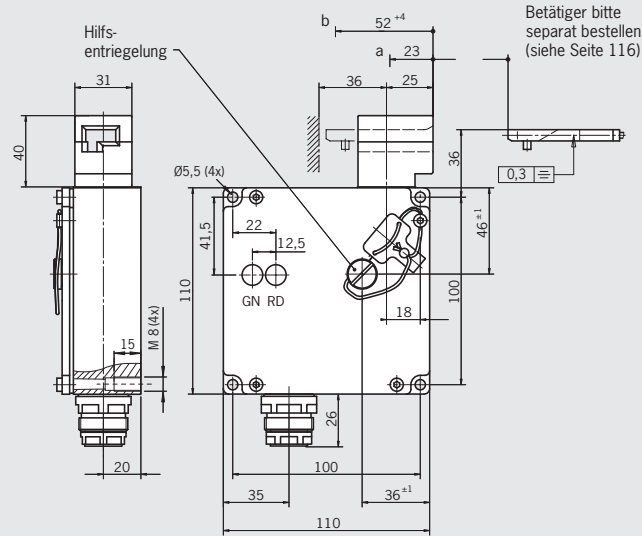
Bau-reihe	Anschluss	Zuhaltung	Schalter-kopf	Schaltelement	Deckel schwarz			Deckel rot		
					24 V	110 V	230 V	24 V	110 V	
TZ	M20x1,5	1 mechanisch	LE links	SK: 528H, 1 $\bar{0} \rightarrow +1$ S ÜK: 528H, 1 $\bar{0} \rightarrow +1$ S	082050 TZ1LE024M	083160 TZ1LE110M	083166 TZ1LE220M	083164 TZ1LE024M-R	083168 TZ1LE110M-R	
				SK: 2121H, 4 $\bar{0} \rightarrow$ ÜK: 2121H, 4 $\bar{0} \rightarrow$	-	-	-	089464 ¹⁾ TZ1LE024MVFGR-RC1925	-	
				SK: 2131H, 3 $\bar{0} \rightarrow +1$ S ÜK: 3131H, 2 $\bar{0} \rightarrow +2$ S	083965 TZ1LE024MVAB	088023 TZ1LE110MVAB	088029 TZ1LE220MVAB	089434 TZ1LE024MVAB-R	-	
			RE rechts	SK: 528H, 1 $\bar{0} \rightarrow +1$ S ÜK: 528H, 1 $\bar{0} \rightarrow +1$ S	082051 TZ1RE024M	083161 TZ1RE110M	083167 TZ1RE220M	083165 TZ1RE024M-R	089448 TZ1RE110M-R	
				SK: 2121H, 4 $\bar{0} \rightarrow$ ÜK: 2121H, 4 $\bar{0} \rightarrow$	-	-	-	089465 ¹⁾ TZ1RE024MVFGR-RC1925	-	
				SK: 2131H, 3 $\bar{0} \rightarrow +1$ S ÜK: 3131H, 2 $\bar{0} \rightarrow +2$ S	083966 TZ1RE024MVAB	088024 TZ1RE110MVAB	088030 TZ1RE220MVAB	083233 TZ1RE024MVAB-R	-	
		2 elektrisch	LE links	SK: 528H, 1 $\bar{0} \rightarrow +1$ S ÜK: 528H, 1 $\bar{0} \rightarrow +1$ S	090559 TZ2LE024M	083162 TZ2LE110M	088031 TZ2LE220M	089445 TZ2LE024M-R	-	-
				SK: 2131H, 3 $\bar{0} \rightarrow +1$ S ÜK: 3131H, 2 $\bar{0} \rightarrow +2$ S	088070 TZ2LE024MVAB	088025 TZ2LE110MVAB	088027 TZ2LE220MVAB	-	-	
				SK: 528H, 1 $\bar{0} \rightarrow +1$ S ÜK: 528H, 1 $\bar{0} \rightarrow +1$ S	090560 TZ2RE024M	083163 TZ2RE110M	088032 TZ2RE220M	089446 TZ2RE024M-R	-	
			RE rechts	SK: 2131H, 3 $\bar{0} \rightarrow +1$ S ÜK: 3131H, 2 $\bar{0} \rightarrow +2$ S	088071 TZ2RE024MVAB	088026 TZ2RE110MVAB	088028 TZ2RE220MVAB	-	-	
				SK: 528H, 1 $\bar{0} \rightarrow +1$ S ÜK: 528H, 1 $\bar{0} \rightarrow +1$ S	-	-	-	-	-	
				SK: 2131H, 3 $\bar{0} \rightarrow +1$ S ÜK: 3131H, 2 $\bar{0} \rightarrow +2$ S	-	-	-	-	-	

1) Keine DGUV-Zulassung



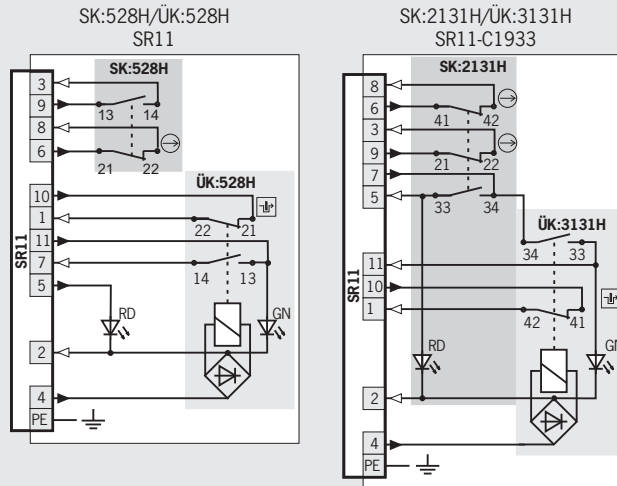
Steckverbinder SR11 11-polig + PE

Maßzeichnungen Betätigerkopf links spiegelbildlich



Gegenstecker
siehe Seite 128

Anschlusspläne Betätiger gesteckt und zugehalten



Schaltfunktionen siehe
technische Daten Seite 180

- Magnetüberwachung
- Türüberwachung

Bestelltablelle

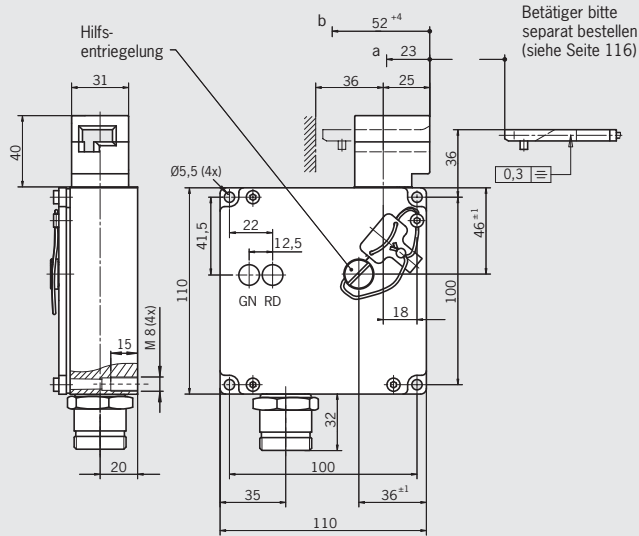
Bau-reihe	Anschluss	Zuhaltung	Schalter-kopf	Schalt-element	Ausführung	Deckel schwarz 24 V	
TZ	SR11 Steckverbinder	1 mechanisch	LE links	SK: 528H, 1 0 ⊕ +1 S	C1933 ¹⁾ alternative Verdrahtung	070828 TZ1LE024SR11	
				ÜK: 528H, 1 0 ⊕ +1 S		083230 ¹⁾ TZ1LE024SR11VAB-C1933	
			RE rechts	SK: 2131H, 3 0 ⊕ +1 S		C1933 ¹⁾ alternative Verdrahtung	070826 TZ1RE024SR11
				ÜK: 528H, 1 0 ⊕ +1 S			083231 TZ1RE024SR11VAB-C1933
		2 elektrisch	LE links	SK: 2131H, 3 0 ⊕ +1 S	C1933 ¹⁾ alternative Verdrahtung	070958 TZ2LE024SR11	
				ÜK: 3131H, 2 0 ⊕ +2 S		070957 TZ2RE024SR11	
			RE rechts	SK: 528H, 1 0 ⊕ +1 S			
				ÜK: 528H, 1 0 ⊕ +1 S			

1) Keine DGUV-Zulassung



Steckverbinder MR12 11-polig + PE

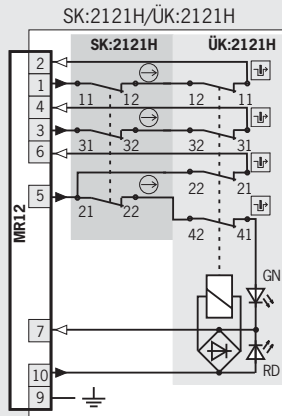
Maßzeichnungen Betätigerkopf links spiegelbildlich



Gegenstecker
siehe Seite 131

Bitte umblättern

Anschlusspläne Betätiger gesteckt und zugehalten



Schaltfunktionen siehe
technische Daten Seite 180

- Magnetüberwachung
- Türüberwachung

Bestelltabelle

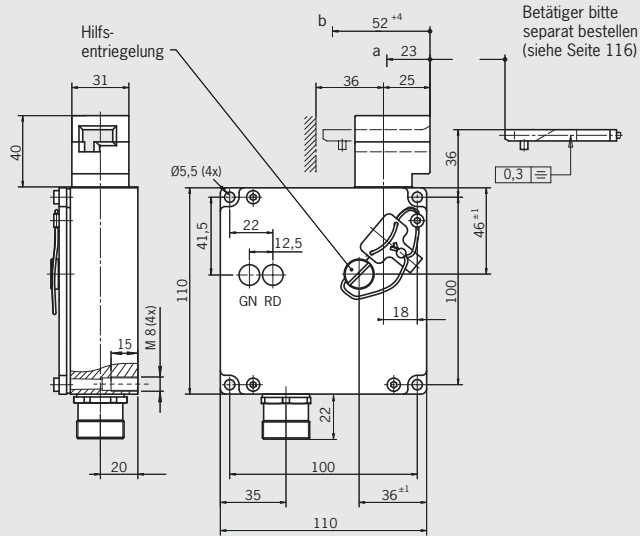
Bau- reihe	Anschluss	Zuhaltung	Schalter- kopf	Schaltelement	Deckel rot 24 V
TZ	MR12 Steckverbinder	1 mechanisch	LE links	SK: 2121H, 4 Ö ⊖ ÜK: 2121H, 4 Ö ⊕	083190 TZ1LE024BHAVFG-RC1924
			RE rechts	SK: 2121H, 4 Ö ⊖ ÜK: 2121H, 4 Ö ⊕	083191 TZ1RE024BHAVFG-RC1924

Technische Daten siehe Seite 163



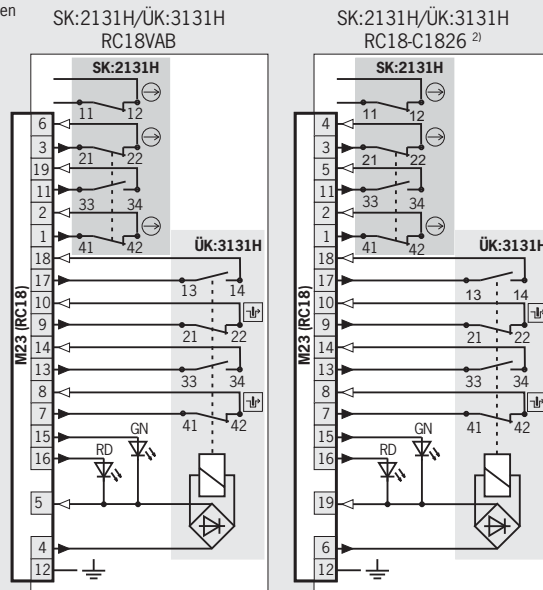
Steckverbinder M23 (RC18) 18-polig + PE

Maßzeichnungen Betätigerkopf links spiegelbildlich



Gegenstecker
siehe Seite 129

Anschlusspläne Betätiger gesteckt und zugehalten



Schaltfunktionen siehe
technische Daten Seite 180

Magnetüberwachung
 Türüberwachung

Bestelltablelle

Bau-reihe	Anschluss	Zuhaltung	Schalter-kopf	Schaltelement	Ausführung	Deckel schwarz 24 V
TZ	M23 (RC18) Steckverbinder	1 mechanisch	LE links	SK: 2131H, 3 $\bar{0}$ + 1 S ÜK: 3131H, 2 $\bar{0}$ + 2 S	C1826 Verdrahtung	084242 TZ1LE024RC18VAB
			RE rechts	SK: 2131H, 3 $\bar{0}$ + 1 S ÜK: 3131H, 2 $\bar{0}$ + 2 S		084246 ²⁾ TZ1LE024RC18VAB-C1826
		2 elektrisch	LE links	SK: 2131H, 3 $\bar{0}$ + 1 S ÜK: 3131H, 2 $\bar{0}$ + 2 S	C1826 Verdrahtung	084243 TZ1RE024RC18VAB
			RE rechts	SK: 2131H, 3 $\bar{0}$ + 1 S ÜK: 3131H, 2 $\bar{0}$ + 2 S		084247 ²⁾ TZ1RE024RC18VAB-C1826
						085180 ²⁾ TZ2LE024RC18VAB-C1826
						085181 ²⁾ TZ2RE024RC18VAB-C1826

2) **Wichtig:** Passenden Gegenstecker mit Option C1825 verwenden!

Sicherheitsschalter TZ mit Zuhaltung und Zuhaltungsüberwachung



- ▶ Hilfsentriegelung an der Frontseite
- ▶ Zwei Leitungseinführungen M20x1,5
- ▶ Zwei LED-Anzeigen, rot und grün
- ▶ Steckverbinder auf Anfrage
- ▶ Betätigerkopf links oder rechts montiert



Anfahrriechung



Horizontal
Umstellbar in 90°-Schritten.

Hilfsentriegelung

Dient zum Entsperrern der Zuhaltung mit Hilfe von Werkzeug. Eine Plombe kann zur Sicherung gegen Manipulation angebracht werden. Plombensatz und Hilfswerkzeug liegen bei (bei Ausführungen mit Steckverbindern bereits vormontiert).

Magnetbetriebsspannung und LED-Funktionsanzeige

Folgende Spannungsbereiche sind erhältlich:

- ▶ 24 V AC/DC -15%, +10%

Zuhaltungsarten

TZ1 Ruhestromprinzip, Zuhaltung durch Federkraft. Entriegelung durch Anlegen von Spannung am Hubmagnet.

Schaltelemente (siehe auch Seite 14/15)

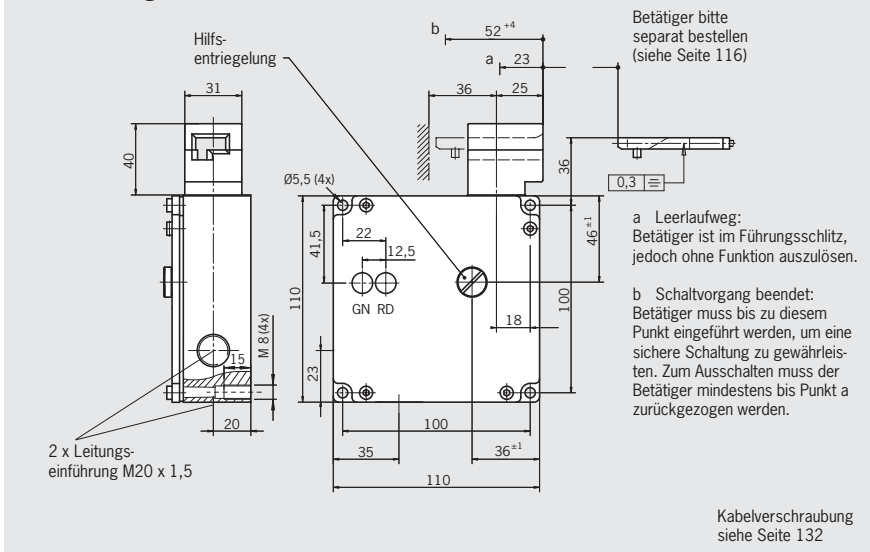
SK Zur Überwachung der Tür-/Betätigerstellung
ÜK Zur Überwachung der Zuhaltung (eingebauter Hubmagnet)

Lieferbare Kombinationen siehe Bestelltabelle:

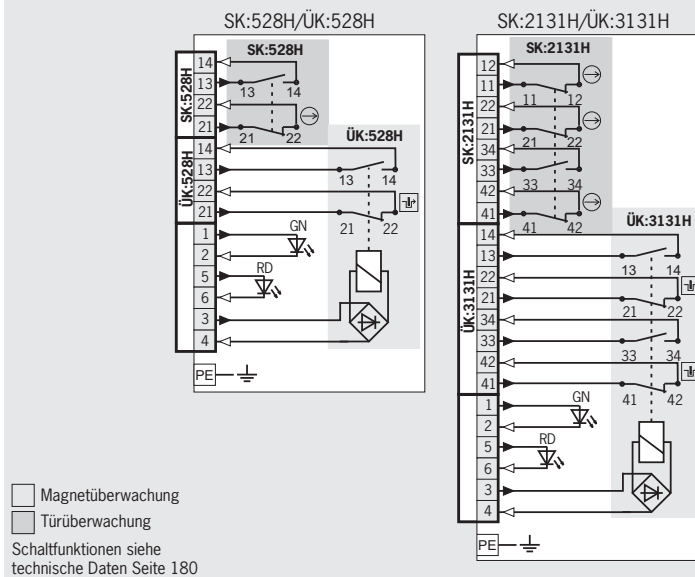
- ▶ **528H** Schleichschaltglied 1 $\bar{0} \oplus + 1$ S
- ▶ **2131H** Schleichschaltglied 3 $\bar{0} \oplus + 1$ S
- ▶ **3131H** Schleichschaltglied 2 $\bar{0} \oplus + 2$ S

Leitungseinführung 2 x M20 x 1,5

Maßzeichnungen Betätigerkopf links spiegelbildlich



Anschlusspläne Betätiger gesteckt und zugehalten



Bestelltabelle

Bau-reihe	Anschluss	Zuhaltung	Schalter-kopf	Schaltelement	Ausführung	Deckel schwarz 24 V
TZ	2 x M20x1,5	1 mechanisch	LE links	SK: 528H, 1 $\bar{0} \oplus + 1$ S	2 Leitungseinführungen	095245 TZ1LE024M-C2087
				ÜK: 528H, 1 $\bar{0} \oplus + 1$ S		
			RE rechts	SK: 2131H, 3 $\bar{0} \oplus + 1$ S	2 Leitungseinführungen	113504 TZ1LE024MVAB-C2087
				ÜK: 3131H, 2 $\bar{0} \oplus + 2$ S		
				SK: 528H, 1 $\bar{0} \oplus + 1$ S	2 Leitungseinführungen	095253 TZ1RE024M-C2087
				ÜK: 528H, 1 $\bar{0} \oplus + 1$ S		
				SK: 2131H, 3 $\bar{0} \oplus + 1$ S	2 Leitungseinführungen	098205 TZ1RE024MVAB-C2087
				ÜK: 3131H, 2 $\bar{0} \oplus + 2$ S		

Sicherheitsschalter TZ mit Zuhaltung und Zuhaltungsüberwachung



- ▶ Notentsperrung an der Frontseite
- ▶ Zwei LED-Anzeigen, rot und grün
- ▶ Steckverbinder
- ▶ Betätigerkopf links oder rechts montiert

Steckverbinder MR8
7-polig + PE



Steckverbinder MR10
9-polig + PE



Anfahrrichtung



Horizontal
Umstellbar in 90°-Schritten.

Notentsperrung

Dient im Gefahrenfall zum Entsperrern der Zuhaltung ohne Hilfsmittel. Das Aufheben der Blockierung und das Wiederherstellen der Betriebsbereitschaft erfordern einen einer Reparatur vergleichbaren Aufwand.

Magnetbetriebsspannung und LED-Funktionsanzeige

Folgende Spannungsbereiche sind erhältlich:

- ▶ 24 V AC/DC -15%, +10%

Zuhaltungsarten

TZ1 Ruhestromprinzip, Zuhaltung durch Federkraft. Entriegelung durch Anlegen von Spannung am Hubmagnet.

TZ2 Arbeitsstromprinzip, Zuhaltung durch Anlegen von Spannung am Hubmagnet. Entriegelung durch Federkraft.

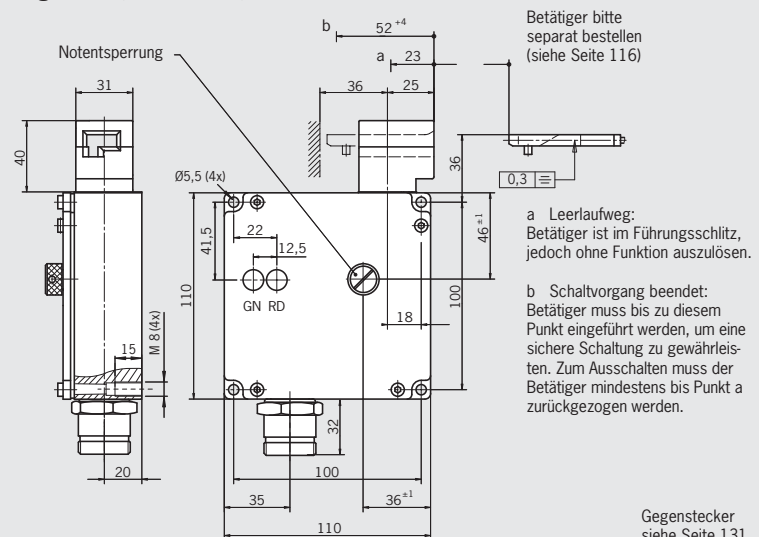
Schaltelemente (siehe auch Seite 14/15)

SK Zur Überwachung der Tür-/Betätigerstellung
ÜK Zur Überwachung der Zuhaltung (eingebauter Hubmagnet)

Lieferbare Kombinationen siehe Bestelltabelle:

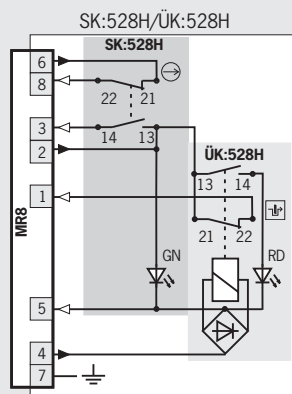
- ▶ **528H** Schleichschaltglied 1 Ö ⊕ + 1 S
- ▶ **2121H** Schleichschaltglied 4 Ö ⊕

Maßzeichnungen Betätigerkopf links spiegelbildlich



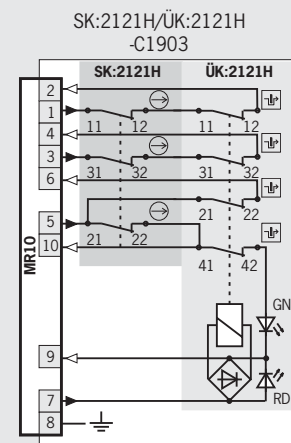
Gegenstecker
siehe Seite 131

Anschlusspläne Betätiger gesteckt und zugehalten



Schaltfunktionen siehe technische Daten Seite 180

- Magnetüberwachung
- Türüberwachung



Schaltfunktionen siehe technische Daten Seite 180

- Magnetüberwachung
- Türüberwachung

Bestelltabelle

Bau-reihe	Anschluss	Zuhaltung	Schalter-kopf	Schaltelement	Ausführung	Deckel schwarz 24 V		Deckel rot 24 V		
TZ	MR8 Steckverbinder	1 mechanisch	LE links	SK: 528H, 1 Ö ⊕ + 1 S ÜK: 528H, 1 Ö ⊕ + 1 S	Notentsperrung nicht plombierbar	054964 TZ1LE024PGOR8C	-	-	-	
			RE rechts	SK: 528H, 1 Ö ⊕ + 1 S ÜK: 528H, 1 Ö ⊕ + 1 S	Notentsperrung nicht plombierbar	059920 TZ1RE024PGOR8C	-	-	-	
		1 mechanisch	LE links	SK: 2121H, 4 Ö ⊕ ÜK: 2121H, 4 Ö ⊕	Notentsperrung nicht plombierbar	-	-	082095 TZ1LE024BHA-C1903	-	-
			RE rechts	SK: 2121H, 4 Ö ⊕ ÜK: 2121H, 4 Ö ⊕	Notentsperrung nicht plombierbar	-	-	082096 TZ1RE024BHA-C1903	-	-
	MR10 Steckverbinder	2 elektrisch	LE links	SK: 2121H, 4 Ö ⊕ ÜK: 2121H, 4 Ö ⊕	Notentsperrung nicht plombierbar	-	-	082083 TZ2LE024BHA-C1903	-	-
			RE rechts	SK: 2121H, 4 Ö ⊕ ÜK: 2121H, 4 Ö ⊕	Notentsperrung nicht plombierbar	-	-	082084 TZ2RE024BHA-C1903	-	-

Sicherheitsschalter TZ mit Zuhaltung und Zuhaltungsüberwachung

- ▶ Hilfsentriegelung an der Frontseite
- ▶ Schutzblech für Schalterkopf
- ▶ Zwei LED-Anzeigen, rot und grün
- ▶ Steckverbinder optional
- ▶ Betätigerkopf links oder rechts montiert



Anfahrriichtung

Horizontal
Umstellbar in 90°-Schritten.

Hilfsentriegelung

Dient zum Entsperren der Zuhaltung mit Hilfe von Werkzeug. Eine Plombe kann zur Sicherung gegen Manipulation angebracht werden. Plombensatz und Hilfswerkzeug liegen bei (bei Ausführungen mit Steckverbindern bereits vormontiert).

Schutzblech für Schalterkopf

Erschwert zusätzlich eine Manipulation des Schalters.

Magnetbetriebsspannung und LED-Funktionsanzeige

Folgender Spannungsbereich ist erhältlich:

- ▶ 24 V AC/DC -15%, +10%

Zuhaltungsarten

- TZ1** Ruhestromprinzip, Zuhaltung durch Federkraft. Entriegelung durch Anlegen von Spannung am Hubmagnet.
- TZ2** Arbeitsstromprinzip, Zuhaltung durch Anlegen von Spannung am Hubmagnet. Entriegelung durch Federkraft.

Schaltelemente (siehe auch Seite 14/15)

- SK** Zur Überwachung der Tür-/Betätigerstellung
- ÜK** Zur Überwachung der Zuhaltung (eingebauter Hubmagnet)

Lieferbare Kombinationen siehe Bestelltabelle:

- ▶ **528H** Schleichschaltglied 1 Ö ⊕ + 1 S
- ▶ **2131H** Schleichschaltglied 3 Ö ⊕ + 1 S
- ▶ **3131H** Schleichschaltglied 2 Ö ⊕ + 2 S

Bestelltabelle

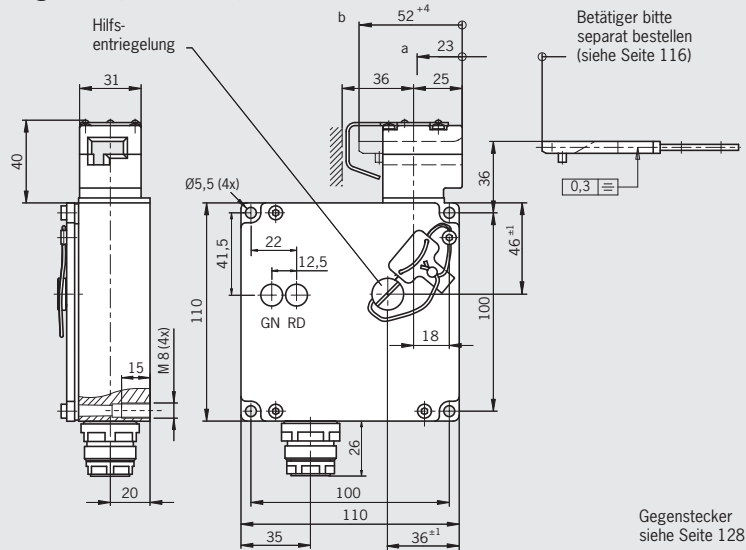
Bau-reihe	Anschluss	Zuhaltung	Schalter-kopf	Schaltelement	Ausführung	Deckel schwarz	
						24 V	
TZ	SR6 Steckverbinder	1 mechanisch	LE links	SK: 528H, 1 Ö ⊕ + 1 S ÜK: 528H, 1 Ö ⊕ + 1 S	mit Schutzblech	059694 TZ1LE024SR6-C1677	
			RE rechts	SK: 528H, 1 Ö ⊕ + 1 S ÜK: 528H, 1 Ö ⊕ + 1 S	mit Schutzblech	059692 TZ1RE024SR6-C1677	
		2 elektrisch	LE links	SK: 528H, 1 Ö ⊕ + 1 S ÜK: 528H, 1 Ö ⊕ + 1 S	mit Schutzblech	059852 TZ2LE024SR6-C1677	
			RE rechts	SK: 528H, 1 Ö ⊕ + 1 S ÜK: 528H, 1 Ö ⊕ + 1 S	mit Schutzblech	059699 TZ2RE024SR6-C1677	
	SR11 Steckverbinder	1 mechanisch	LE links	SK: 528H, 1 Ö ⊕ + 1 S ÜK: 528H, 1 Ö ⊕ + 1 S	mit Schutzblech	093860 TZ1LE024SR11-093860	
			RE rechts	SK: 528H, 1 Ö ⊕ + 1 S ÜK: 528H, 1 Ö ⊕ + 1 S	mit Schutzblech	093861 TZ1RE024SR11-093861	



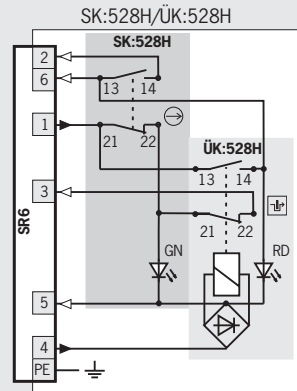
Steckverbinder SR6
6-polig + PE

Steckverbinder SR11
11-polig + PE

Maßzeichnungen Betätigerkopf links spiegelbildlich

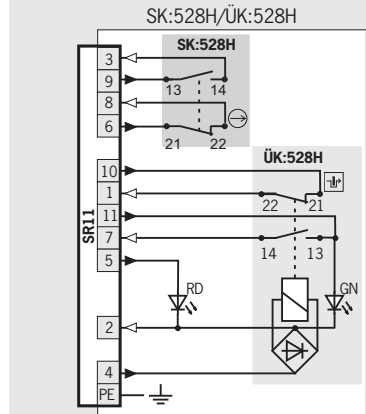


Anschlusspläne Betätiger gesteckt und zugehalten



Schaltfunktionen siehe technische Daten Seite 180

Magnetüberwachung
 Türüberwachung



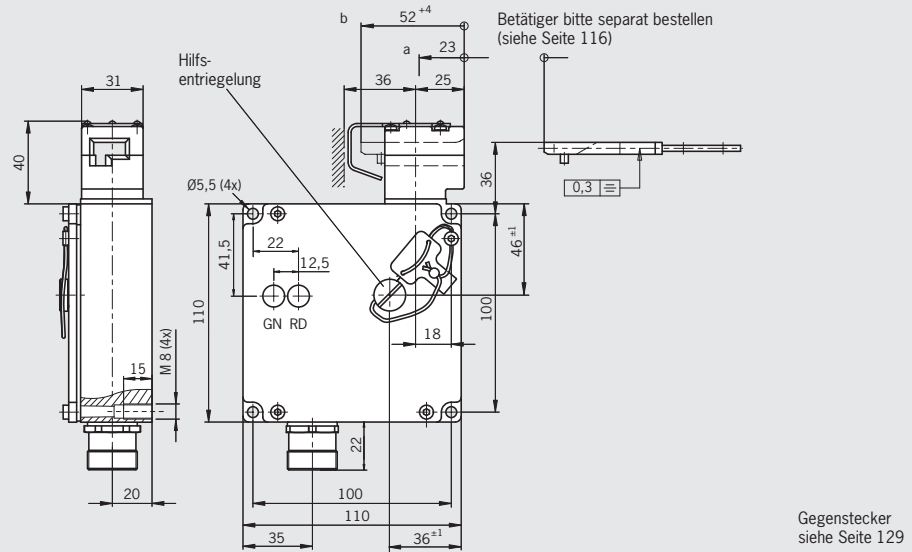
Schaltfunktionen siehe technische Daten Seite 180

Magnetüberwachung
 Türüberwachung

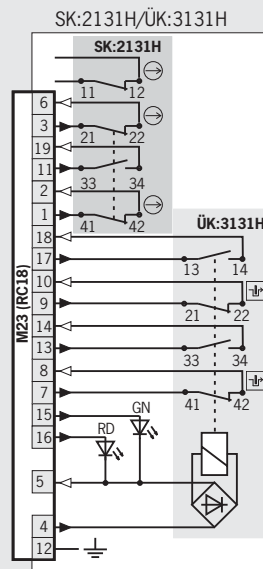


Steckverbinder M23 (RC18) 18-polig + PE

Maßzeichnungen Betätigerkopf links spiegelbildlich



Anschlusspläne Betätiger gesteckt und zugehalten



Schaltfunktionen siehe technische Daten Seite 180

- Magnetüberwachung
- Türüberwachung

Bestelltablelle

Bau-reihe	Anschluss	Zuhaltung	Schalter-kopf	Schalt-element	Ausführung	Deckel schwarz 24 V
TZ	M23 (RC18) Steckverbinder	1 mechanisch	LE links	SK: 2131H, 3 \ominus + 1 S ÜK: 3131H, 2 \oplus + 2 S	mit Schutzblech	093862 TZ1LE024RC18VAB-093862
			RE rechts	SK: 2131H, 3 \ominus + 1 S ÜK: 3131H, 2 \oplus + 2 S	mit Schutzblech	093863 TZ1RE024RC18VAB-093863

Sicherheitsschalter TZ mit Zuhaltung und Zuhaltungsüberwachung



- ▶ Hilfsentriegelung an der Frontseite, Entriegelung mit Dreikantschlüssel nach DIN 22417
- ▶ Zwei LED-Anzeigen, rot und grün
- ▶ Betätigerkopf links oder rechts montiert



Anfahrriichtung



Horizontal
Umstellbar in 90°-Schritten.

Hilfsentriegelung

Dient zum Entsperren der Zuhaltung mit Hilfe eines Dreikantschlüssels nach DIN 22417.

Magnetbetriebsspannung und LED-Funktionsanzeige

Folgender Spannungsbereich ist erhältlich:

- ▶ 24 V AC/DC -15%, +10%

Zuhaltungsarten

TZ1 Ruhestromprinzip, Zuhaltung durch Federkraft. Entriegelung durch Anlegen von Spannung am Hubmagnet.

Schaltelemente (siehe auch Seite 14/15)

SK Zur Überwachung der Tür-/Betätigerstellung

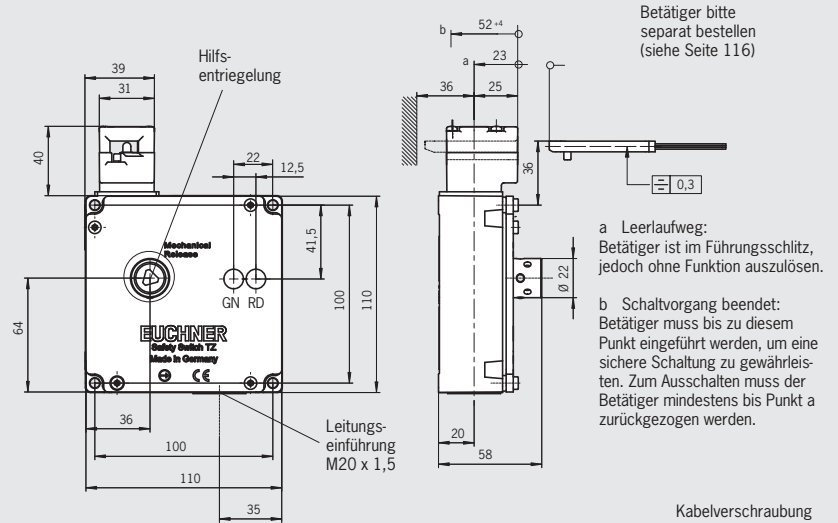
ÜK Zur Überwachung der Zuhaltung (eingebauter Hubmagnet)

Lieferbare Kombinationen siehe Bestelltabelle:

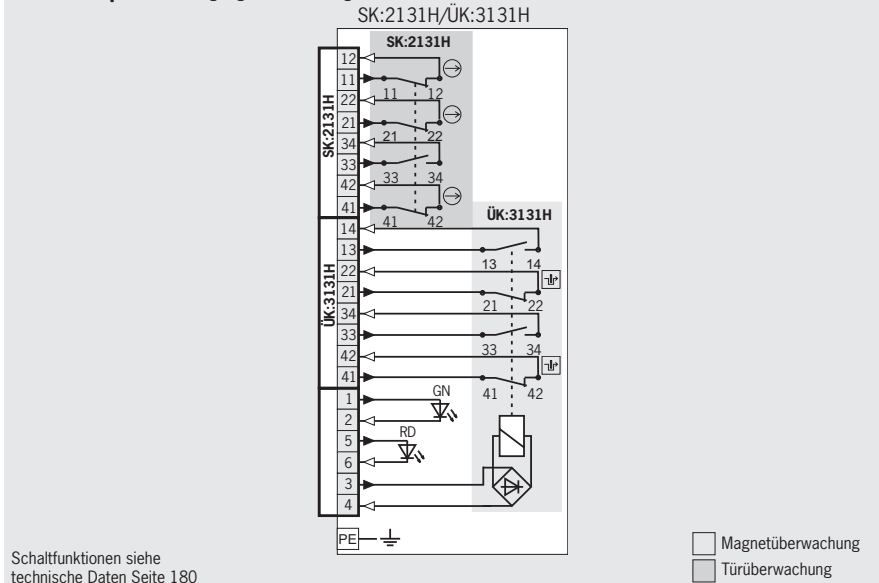
- ▶ **2131H** Schleichschaltglied 3 $\bar{0}$ + 1 S
- ▶ **3131H** Schleichschaltglied 2 $\bar{0}$ + 2 S

Leitungseinführung M20 x 1,5

Maßzeichnungen Betätigerkopf rechts spiegelbildlich



Anschlusspläne Betätiger gesteckt und zugehalten



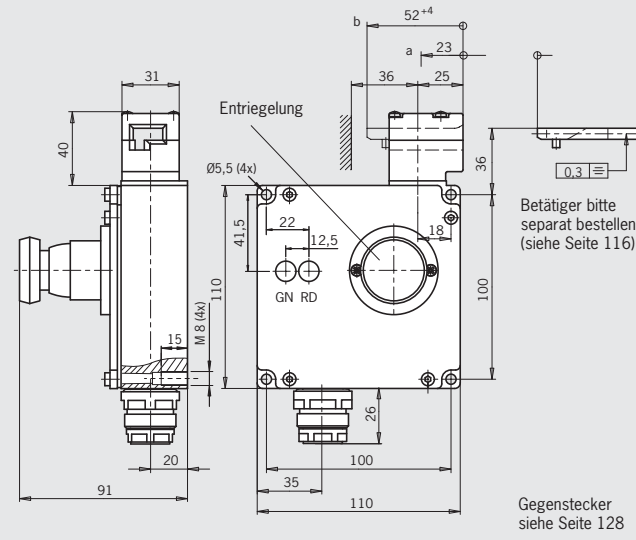
Bestelltabelle

Bau-reihe	Anschluss	Zuhaltung	Schalter-kopf	Schaltelement	Ausführung	Deckel schwarz 24 V
TZ	M20x1,5	1 mechanisch	LE links	SK: 2131H, 3 $\bar{0}$ + 1 S ÜK: 3131H, 2 $\bar{0}$ + 2 S	Hilfsentriegelung mit Dreikantschlüssel	098718 TZ1LB024MVAB-C2159
			RE rechts	SK: 2131H, 3 $\bar{0}$ + 1 S ÜK: 3131H, 2 $\bar{0}$ + 2 S	Hilfsentriegelung mit Dreikantschlüssel	098717 TZ1RB024MVAB-C2159

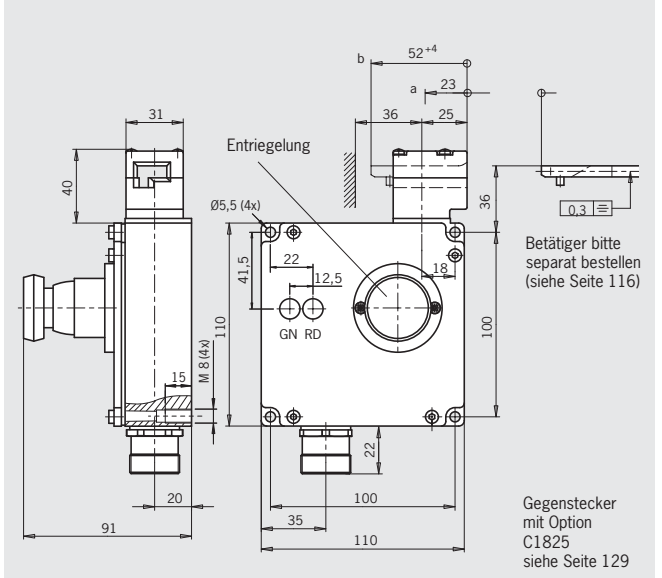


Steckverbinder SR11 11-polig + PE

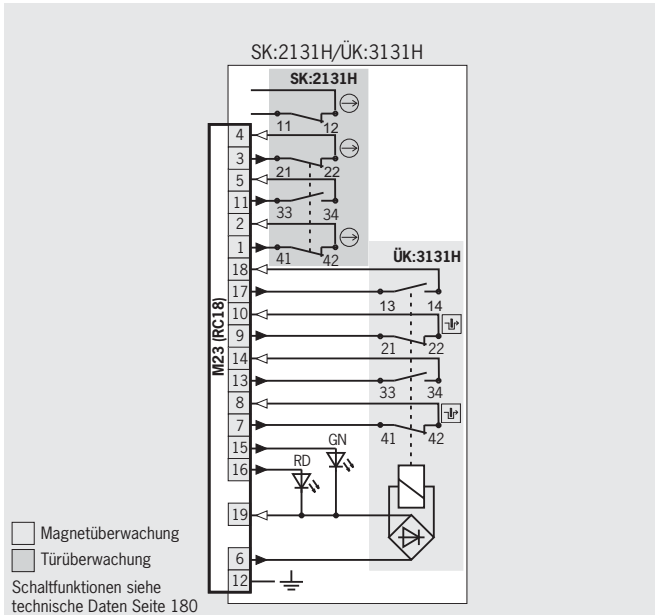
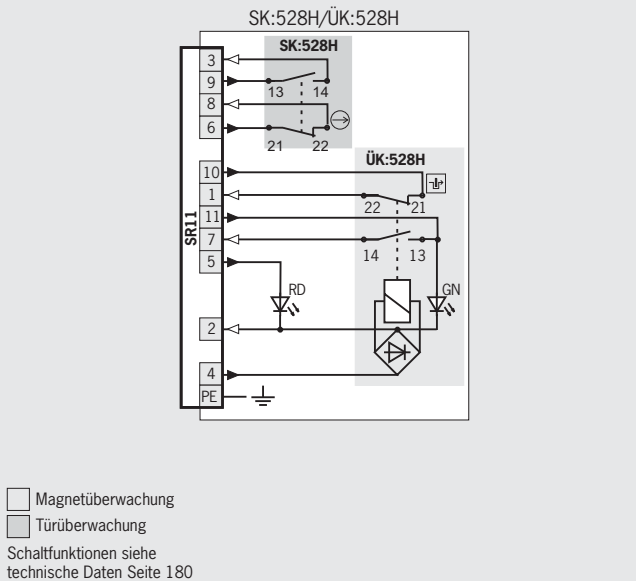
Maßzeichnungen Betätigerkopf links spiegelbildlich



Steckverbinder M23 (RC18) 18-polig + PE



Anschlusspläne Betätiger gesteckt und zugehalten



Bestelltabelle

Bau-reihe	Anschluss	Zuhaltung	Schalter-kopf	Schaltelement	Ausführung	Deckel schwarz 24 V
TZ	SR11 Steckverbinder	1 mechanisch	LE links	SK: 528H, 1 $\bar{0}$ \oplus + 1 S ÜK: 528H, 1 $\bar{0}$ \oplus + 1 S	Entriegelung (Druckknopf blau)	077044 TZ1LE024SR11-C1816
			RE rechts	SK: 528H, 1 $\bar{0}$ \oplus + 1 S ÜK: 528H, 1 $\bar{0}$ \oplus + 1 S	Entriegelung (Druckknopf blau)	077042 TZ1LE024SR11-C1816
	M23 (RC18) ¹⁾ Steckverbinder	1 mechanisch	LE links	SK: 2131H, 3 $\bar{0}$ \oplus + 1 S ÜK: 3131H, 2 $\bar{0}$ \oplus + 2 S	Entriegelung (Druckknopf blau)	088090 TZ1LE024RC18VAB-C1823
			RE rechts	SK: 2131H, 3 $\bar{0}$ \oplus + 1 S ÜK: 3131H, 2 $\bar{0}$ \oplus + 2 S	Entriegelung (Druckknopf blau)	088091 TZ1RE024RC18VAB-C1823

1) Wichtig: Passenden Gegenstecker mit Option C1825 verwenden!

Sicherheitsschalter TZ mit Zuhaltung und Zuhaltungsüberwachung



- ▶ Notentsperrung an der Frontseite mit Drehknopf
- ▶ Schutzblech für Schalterkopf optional
- ▶ Zwei LED-Anzeigen, rot und grün
- ▶ Steckverbinder
- ▶ Betätigerkopf links oder rechts montiert



Anfahrriichtung



Horizontal
Umstellbar in 90°-Schritten.

Notentsperrung

Dient im Gefahrenfall zum Entsperrern der Zuhaltung ohne Hilfsmittel. Das Aufheben der Blockierung und das Wiederherstellen der Betriebsbereitschaft erfordern einen einer Reparatur vergleichbaren Aufwand. Eine Plombe kann zur Sicherung gegen Manipulation angebracht werden. Plombensatz und Hilfswerkzeug liegen bei (bei Ausführungen mit Steckverbindern bereits vormontiert).

Schutzblech für Schalterkopf

Erschwert zusätzlich eine Manipulation des Schalters.

Magnetbetriebsspannung und LED-Funktionsanzeige

Folgender Spannungsbereich ist erhältlich:

- ▶ 24 V AC/DC -15%, +10%

Zuhaltungsarten

TZ1 Ruhestromprinzip, Zuhaltung durch Federkraft. Entriegelung durch Anlegen von Spannung am Hubmagnet.

TZ2 Arbeitsstromprinzip, Zuhaltung durch Anlegen von Spannung am Hubmagnet. Entriegelung durch Federkraft.

Schaltelemente (siehe auch Seite 14/15)

SK Zur Überwachung der Tür-/Betätigerstellung

ÜK Zur Überwachung der Zuhaltung (eingebauter Hubmagnet)

Lieferbare Kombinationen siehe Bestelltabelle:

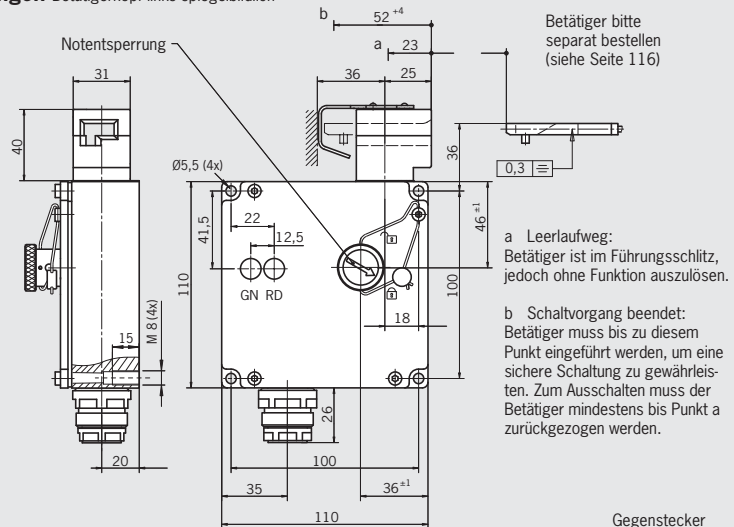
- ▶ **528H** Schleichschaltglied 1 $\bar{O} \oplus + 1 S$
- ▶ **2131H** Schleichschaltglied 3 $\bar{O} \oplus + 1 S$
- ▶ **3131H** Schleichschaltglied 2 $\bar{O} \oplus + 2 S$

Bestelltabelle

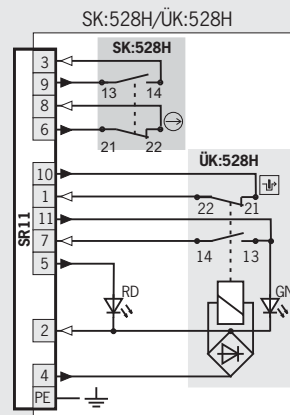
Bau-reihe	Anschluss	Zuhaltung	Schalter-kopf	Schaltelement	Ausführung	Deckel schwarz 24 V
TZ	SR11 Steckverbinder	1 mechanisch	LE links	SK: 528H , 1 $\bar{O} \oplus + 1 S$ ÜK: 528H , 1 $\bar{O} \oplus + 1 S$	Notentsperrung (Drehknopf), mit Schutzblech	094343 TZ1RE024SR11-094343
			RE rechts	SK: 528H , 1 $\bar{O} \oplus + 1 S$ ÜK: 528H , 1 $\bar{O} \oplus + 1 S$	Notentsperrung (Drehknopf), mit Schutzblech	

Steckverbinder SR11 mit Schutzblech 11-polig + PE

Maßzeichnungen Betätigerkopf links spiegelbildlich



Anschlusspläne Betätiger gesteckt und zugehalten



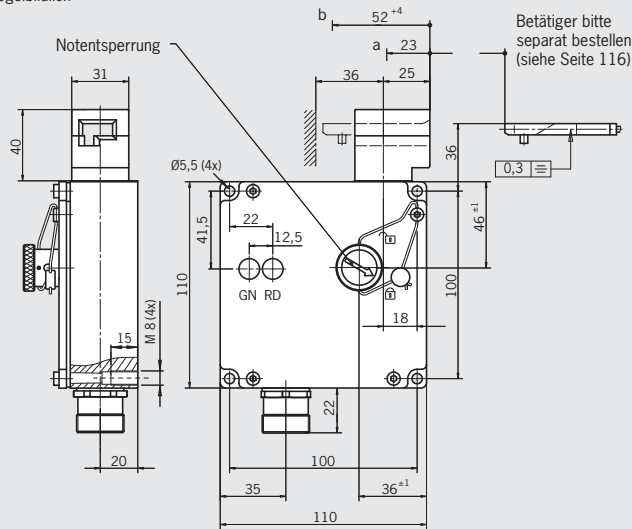
Schaltfunktionen siehe technische Daten Seite 180

- Magnetüberwachung
- Türüberwachung



Steckverbinder M23 (RC18) 18-polig + PE

Maßzeichnungen Betätigerkopf links spiegelbildlich



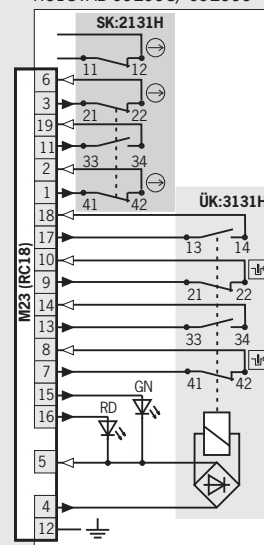
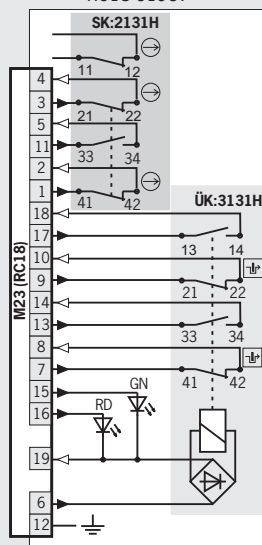
Gegenstecker
mit Option
C1825
siehe Seite 129

Anschlusspläne

Betätiger gesteckt und zugehalten

SK:2131H/ÜK:3131H
RC18-C1937

SK:2131H/ÜK:3131H
RC18VAB-092998/092999



Schaltfunktionen siehe
technische Daten Seite 180

Magnetüberwachung
 Türüberwachung

Bestelltabelle

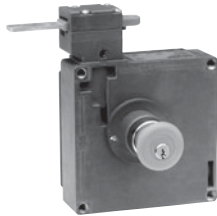
Bau- reihe	Anschluss	Zuhaltung	Schalter- kopf	Schaltelement	Ausführung	Deckel schwarz 24 V
TZ	M23 (RC18) ¹⁾ Steckverbinder	1 mechanisch	LE links	SK: 2131H, 3 0 ⊕ + 1 S ÜK: 3131H, 2 0 ⊕ + 2 S	Notentsperrung (Drehknopf)	074260 TZ1LE024RC18VAB-C1937
			RE rechts	SK: 2131H, 3 0 ⊕ + 1 S ÜK: 3131H, 2 0 ⊕ + 2 S	Notentsperrung (Drehknopf)	074261 TZ1RE024RC18VAB-C1937
		2 elektrisch	LE links	SK: 2131H, 3 0 ⊕ + 1 S ÜK: 3131H, 2 0 ⊕ + 2 S	Notentsperrung (Drehknopf)	100778 TZ2LE024RC18VAB-C1937
			RE rechts	SK: 2131H, 3 0 ⊕ + 1 S ÜK: 3131H, 2 0 ⊕ + 2 S	Notentsperrung (Drehknopf)	100777 TZ2RE024RC18VAB-C1937
	M23 (RC18) Steckverbinder	1 mechanisch	LE links	SK: 2131H, 3 0 ⊕ + 1 S ÜK: 3131H, 2 0 ⊕ + 2 S	Notentsperrung (Drehknopf), alternative Verdrahtung	092998 TZ1LE024RC18VAB-092998
			RE rechts	SK: 2131H, 3 0 ⊕ + 1 S ÜK: 3131H, 2 0 ⊕ + 2 S	Notentsperrung (Drehknopf), alternative Verdrahtung	092999 TZ1RE024RC18VAB-092999

1) **Wichtig:** Passenden Gegenstecker mit Option C1825 verwenden!

Sicherheitsschalter TZ mit Zuhaltung und Zuhaltungsüberwachung



- ▶ Hilfsentriegelung an der Frontseite
- ▶ Fluchtentriegelung an der Rückseite mit Schlüsseltaste
- ▶ Zwei LED-Anzeigen, rot und grün
- ▶ Steckverbinder optional
- ▶ Betätigerkopf links oder rechts montiert



Anfahrrichtung



Horizontal
Umstellbar in 90°-Schritten.

Fluchtentriegelung

Dient im Gefahrenfall zum Entsperren der Zuhaltung ohne Hilfsmittel aus dem Gefahrenbereich. Das Aufheben der Blockierung und das Wiederherstellen der Betriebsbereitschaft sind nur mit einem entsprechenden, beiliegenden Schlüssel möglich (2 Schlüssel im Lieferumfang enthalten).

Magnetbetriebsspannung und LED-Funktionsanzeige

Folgender Spannungsbereich ist erhältlich:

- ▶ 24 V AC/DC -15%, +10%

Zuhaltungsarten

- TZ1** Ruhestromprinzip, Zuhaltung durch Federkraft. Entriegelung durch Anlegen von Spannung am Hubmagnet.
- TZ2** Arbeitsstromprinzip, Zuhaltung durch Anlegen von Spannung am Hubmagnet. Entriegelung durch Federkraft.

Schaltelemente (siehe auch Seite 14/15)

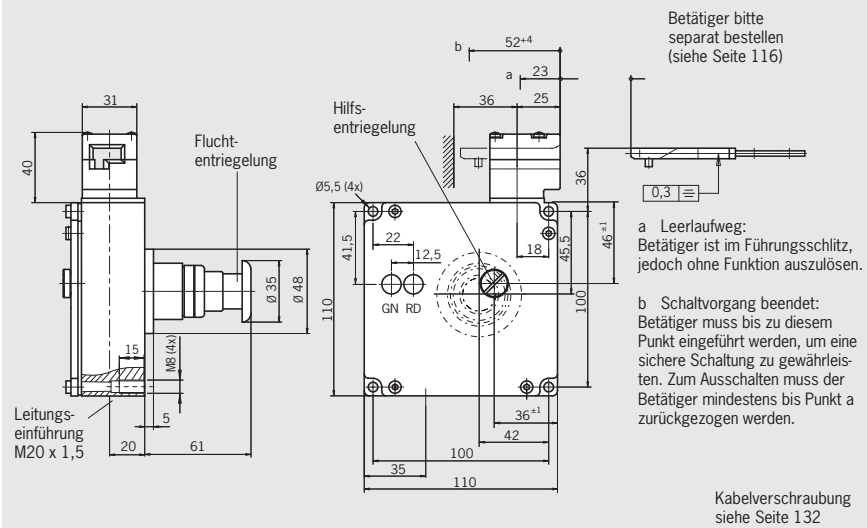
- SK** Zur Überwachung der Tür-/Betätigerstellung
- ÜK** Zur Überwachung der Zuhaltung (eingebauter Hubmagnet)

Lieferbare Kombinationen siehe Bestelltabelle:

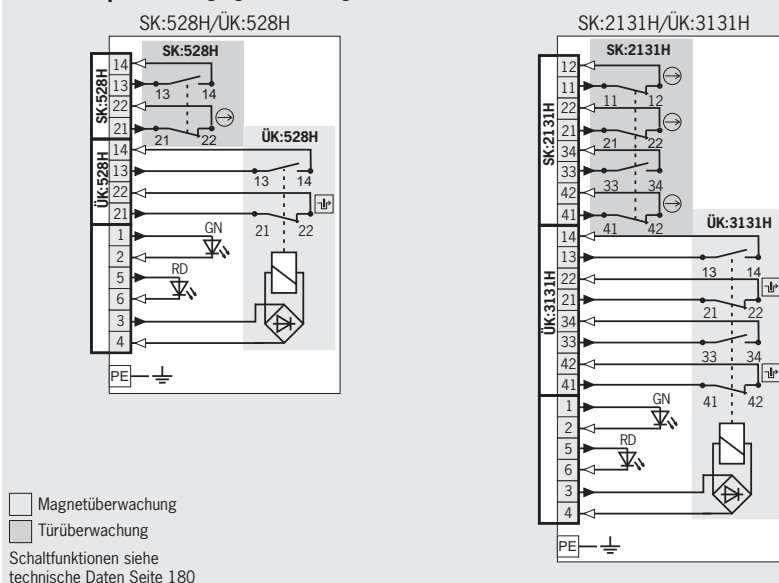
- ▶ **528H** Schleichschaltglied 1 $\bar{0} \rightarrow +1 S$
- ▶ **2131H** Schleichschaltglied 3 $\bar{0} \rightarrow +1 S$
- ▶ **3131H** Schleichschaltglied 2 $\bar{0} \rightarrow +2 S$

Leitungseinführung M20 x 1,5

Maßzeichnungen Betätigerkopf links spiegelbildlich



Anschlusspläne Betätiger gesteckt und zugehalten



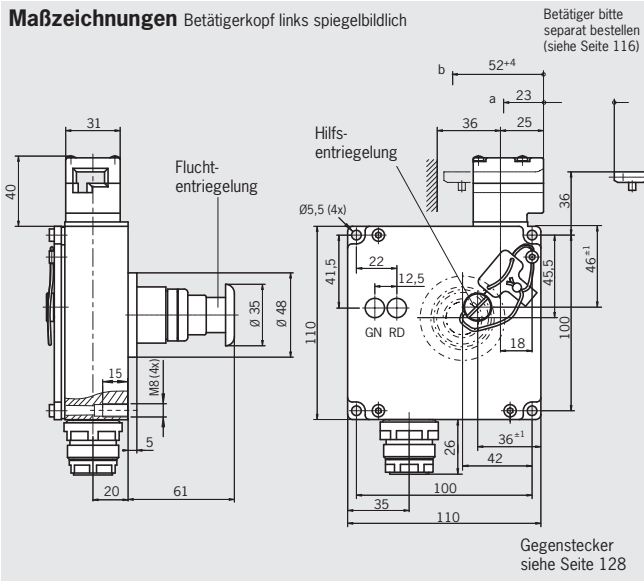
Bestelltabelle

Bau-reihe	Anschluss	Zuhaltung	Schalter-kopf	Schaltelement	Ausführung	Deckel schwarz 24 V
TZ	M20x1,5	1 mechanisch	LE links	SK: 528H, 1 $\bar{0} \rightarrow +1 S$	Fluchtentriegelung (Schlüsseltaste rot)	087990 TZ1LE024M-C1815
				ÜK: 528H, 1 $\bar{0} \rightarrow +1 S$		089468 TZ1LE024MVAB-C1828
			RE rechts	SK: 2131H, 3 $\bar{0} \rightarrow +1 S$	Fluchtentriegelung (Schlüsseltaste rot)	087991 TZ1RE024M-C1815
				ÜK: 3131H, 2 $\bar{0} \rightarrow +2 S$		089469 TZ1RE024MVAB-C1828
		2 elektrisch	LE links	SK: 528H, 1 $\bar{0} \rightarrow +1 S$	Fluchtentriegelung (Schlüsseltaste rot)	089460 TZ2LE024M-C1815
				ÜK: 528H, 1 $\bar{0} \rightarrow +1 S$		087290 TZ2LE024MVAB-C1828
			RE rechts	SK: 2131H, 3 $\bar{0} \rightarrow +1 S$	Fluchtentriegelung (Schlüsseltaste rot)	089461 TZ2RE024M-C1815
				ÜK: 3131H, 2 $\bar{0} \rightarrow +2 S$		087291 TZ2RE024MVAB-C1828

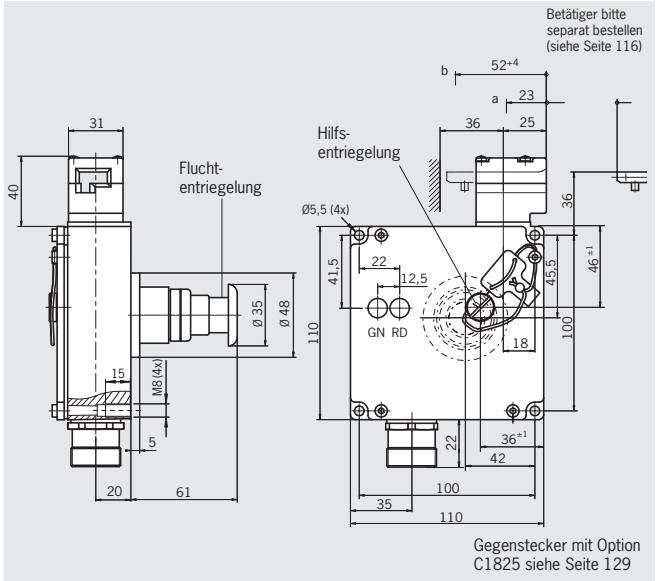


Steckverbinder SR11 11-polig + PE

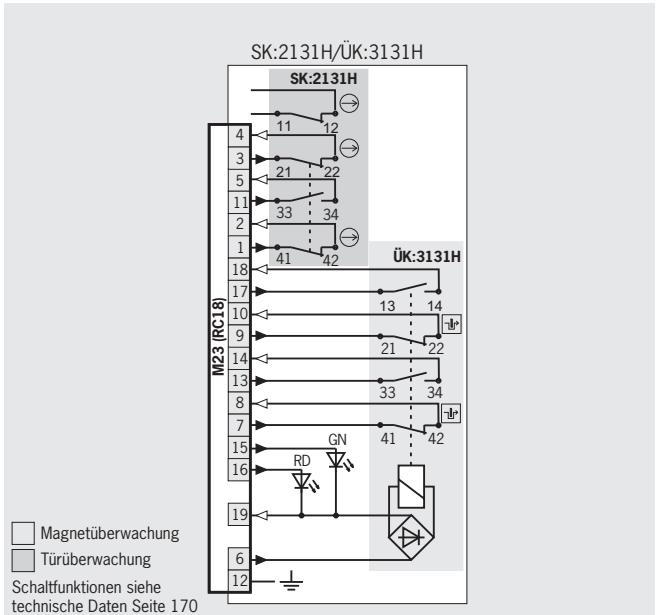
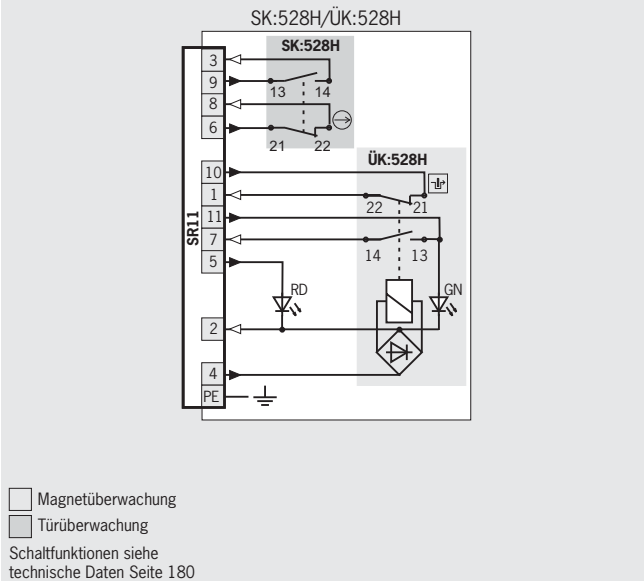
Maßzeichnungen Betätigerkopf links spiegelbildlich



Steckverbinder M23 (RC18) 18-polig + PE



Anschlusspläne Betätiger gesteckt und zugehalten



Bestelltabelle

Bau-reihe	Anschluss	Zuhaltung	Schalter-kopf	Schaltelement	Ausführung	Deckel schwarz
						24 V
TZ	SR11 Steckverbinder	2 elektrisch	LE links	SK: 528H, 1 0 ⊕ + 1 S ÜK: 528H, 1 0 ⊕ + 1 S	Fluchtentriegelung (Schlüsseltaste)	079660 TZ2LE024SR11-C1815
			RE rechts	SK: 528H, 1 0 ⊖ + 1 S ÜK: 528H, 1 0 ⊖ + 1 S	Fluchtentriegelung (Schlüsseltaste)	079661 TZ2RE024SR11-C1815
	M23 (RC18) ¹⁾ Steckverbinder	1 mechanisch	LE links	SK: 2131H, 3 0 ⊕ + 1 S ÜK: 3131H, 2 0 ⊕ + 2 S	Fluchtentriegelung (Schlüsseltaste)	090352 TZ1LE024RC18VAB-C1828
			RE rechts	SK: 2131H, 3 0 ⊖ + 1 S ÜK: 3131H, 2 0 ⊖ + 2 S	Fluchtentriegelung (Schlüsseltaste)	090353 TZ1RE024RC18VAB-C1828
		2 elektrisch	LE links	SK: 2131H, 3 0 ⊕ + 1 S ÜK: 3131H, 2 0 ⊕ + 2 S	Fluchtentriegelung (Schlüsseltaste)	093103 TZ2LE024RC18VAB-C1828
			RE rechts	SK: 2131H, 3 0 ⊖ + 1 S ÜK: 3131H, 2 0 ⊖ + 2 S	Fluchtentriegelung (Schlüsseltaste)	093104 TZ2RE024RC18VAB-C1828

1) Wichtig: Passenden Gegenstecker mit Option C1825 verwenden!

Sicherheitsschalter TZ mit Zuhaltung und Zuhaltungsüberwachung



- ▶ Hilfsentriegelung an der Frontseite
- ▶ Fluchtentriegelung an der Rückseite mit Drucktaste
- ▶ Zwei LED-Anzeigen, rot und grün
- ▶ Steckverbinder optional
- ▶ Betätigerkopf links oder rechts montiert



Anfahrriechung

Horizontal
Umstellbar in 90°-Schritten.

Hilfsentriegelung

Dient zum Entsperren der Zuhaltung mit Hilfe von Werkzeug. Eine Plombe kann zur Sicherung gegen Manipulation angebracht werden. Plombensatz und Hilfswerkzeug liegen bei (bei Ausführungen mit Steckverbindern bereits vormontiert).

Fluchtentriegelung

Dient im Gefahrenfall zum Entsperren der Zuhaltung ohne Hilfsmittel aus dem Gefahrenbereich.

Magnetbetriebsspannung und LED-Funktionsanzeige

Folgende Spannungsbereiche sind erhältlich:

- ▶ 24 V AC/DC -15%, +10%
- ▶ 110 V AC -15%, +10%

Zuhaltungsarten

TZ1 Ruhestromprinzip, Zuhaltung durch Federkraft. Entriegelung durch Anlegen von Spannung am Hubmagnet.

Schalt Elemente (siehe auch Seite 14/15)

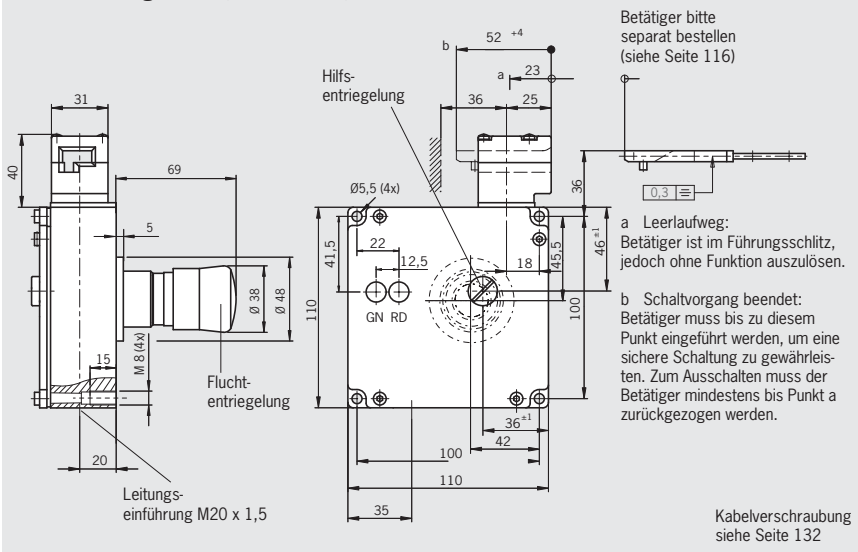
SK Zur Überwachung der Tür-/Betätigerstellung
ÜK Zur Überwachung der Zuhaltung (eingebauter Hubmagnet)

Lieferbare Kombinationen siehe Bestelltabelle:

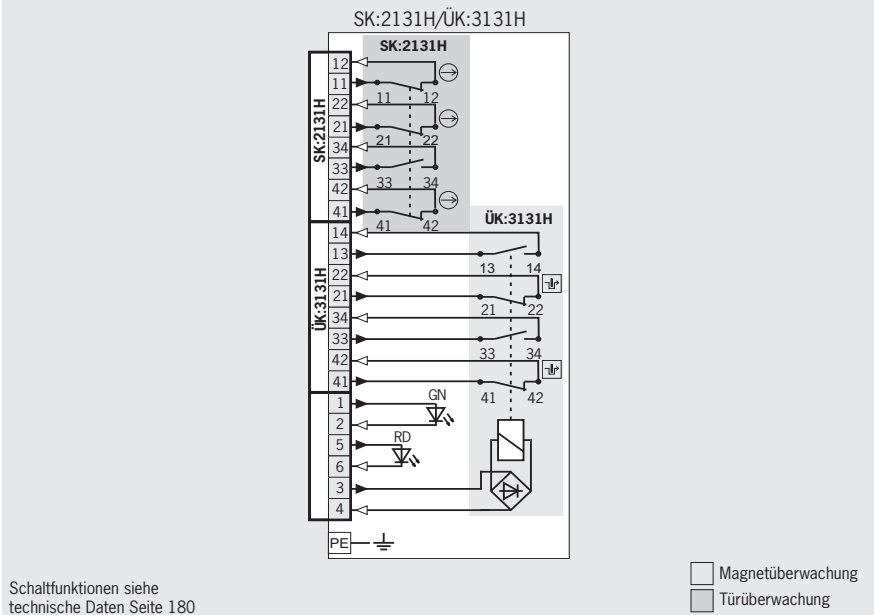
- ▶ **2131H** Schleichschaltglied 3 $\bar{0}$ + 1 S
- ▶ **3131H** Schleichschaltglied 2 $\bar{0}$ + 2 S

Leitungseinführung M20 x 1,5

Maßzeichnungen Betätigerkopf links spiegelbildlich



Anschlusspläne Betätiger gesteckt und zugehalten



Schaltfunktionen siehe technische Daten Seite 180

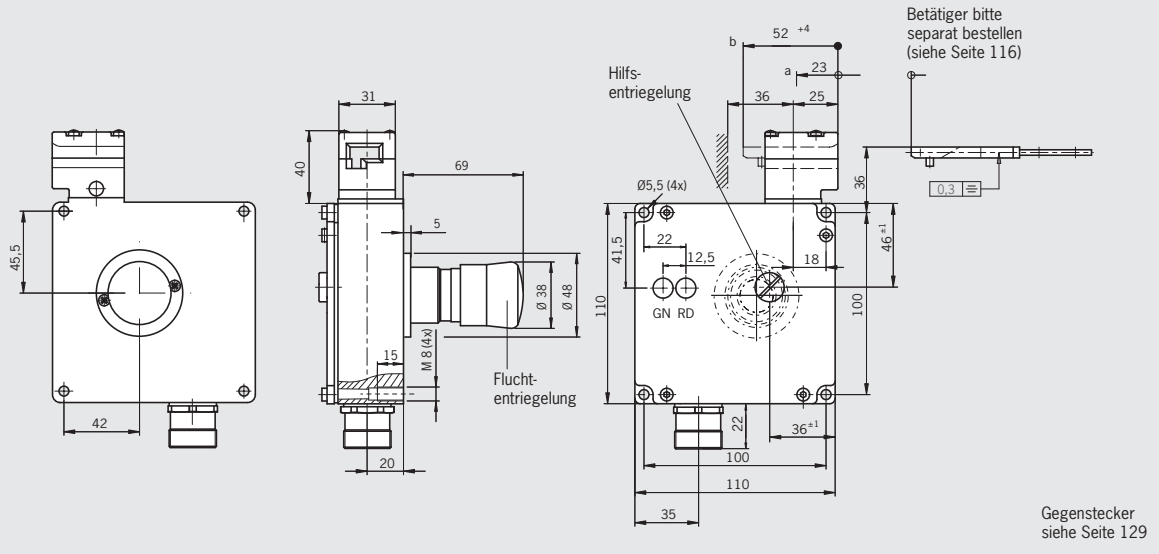
Bestelltabelle

Bau-reihe	Anschluss	Zuhaltung	Schalter-kopf	Schaltelement	Ausführung	Deckel schwarz	
						24 V	110 V
TZ	M20x1,5	1 mechanisch	LE links	SK: 2131H, 3 $\bar{0}$ + 1 S ÜK: 3131H, 2 $\bar{0}$ + 2 S	C2082 Fluchtentriegelung (Druckknopf)	096487 TZ1LE024MVAB-C2082	095992 TZ1LE110MVAB-C2082
			RE rechts	SK: 2131H, 3 $\bar{0}$ + 1 S ÜK: 3131H, 2 $\bar{0}$ + 2 S	C2082 Fluchtentriegelung (Druckknopf)	096488 TZ1RE024MVAB-C2082	095103 TZ1RE110MVAB-C2082



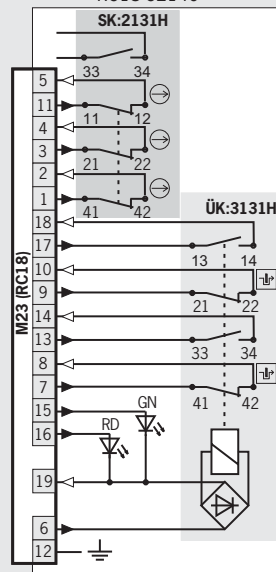
Steckverbinder M23 (RC18) 18-polig + PE

Maßzeichnungen Betätigerkopf links spiegelbildlich



Anschlusspläne Betätiger gesteckt und zugehalten

SK:2131H/ÜK:3131H
RC18-C2140



Schaltfunktionen siehe
technische Daten Seite 180

- Magnetüberwachung
- Türüberwachung

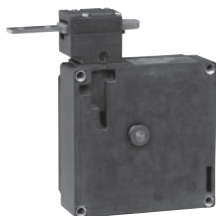
Bestelltabelle

Bau- reihe	Anschluss	Zuhaltung	Schalter- kopf	Schaltelement	Ausführung	Deckel schwarz
						24 V
TZ	M23 (RC18) Steckverbinder	1 mechanisch	LE links	SK: 2131H, 3 \bar{O} + 1 S ÜK: 3131H, 2 \bar{O} + 2 S	C2140 Fluchentriegelung (ohne Schlüssel)	098297 TZ1LE024RC18VAB-C2140
			RE rechts	SK: 2131H, 3 \bar{O} + 1 S ÜK: 3131H, 2 \bar{O} + 2 S	C2140 Fluchentriegelung (ohne Schlüssel)	098298 TZ1RE024RC18VAB-C2140

Sicherheitsschalter TZ mit Zuhaltung und Zuhaltungsüberwachung



- ▶ Hilfsentriegelung an der Frontseite
- ▶ Fluchtentriegelung an der Rückseite mit Druckknopf
- ▶ Zwei LED-Anzeigen, rot und grün
- ▶ Steckverbinder optional
- ▶ Betätigerkopf links oder rechts montiert



Anfahrriichtung



Horizontal
Umstellbar in 90°-Schritten.

Hilfsentriegelung

Dient zum Entsperren der Zuhaltung mit Hilfe von Werkzeug. Eine Plombe kann zur Sicherung gegen Manipulation angebracht werden. Plombensatz und Hilfswerkzeug liegen bei (bei Ausführungen mit Steckverbindern bereits vormontiert).

Fluchtentriegelung

Dient im Gefahrenfall zum Entsperren der Zuhaltung ohne Hilfsmittel aus dem Gefahrenbereich.

Magnetbetriebsspannung und LED-Funktionsanzeige

Folgende Spannungsbereiche sind erhältlich:
▶ 24 V AC/DC -15%, +10%

Zuhaltungsarten

TZ1 Ruhestromprinzip, Zuhaltung durch Federkraft. Entriegelung durch Anlegen von Spannung am Hubmagnet.

Schaltelemente (siehe auch Seite 14/15)

SK Zur Überwachung der Tür-/Betätigerstellung
ÜK Zur Überwachung der Zuhaltung (eingebauter Hubmagnet)

Lieferbare Kombinationen siehe Bestelltabelle:

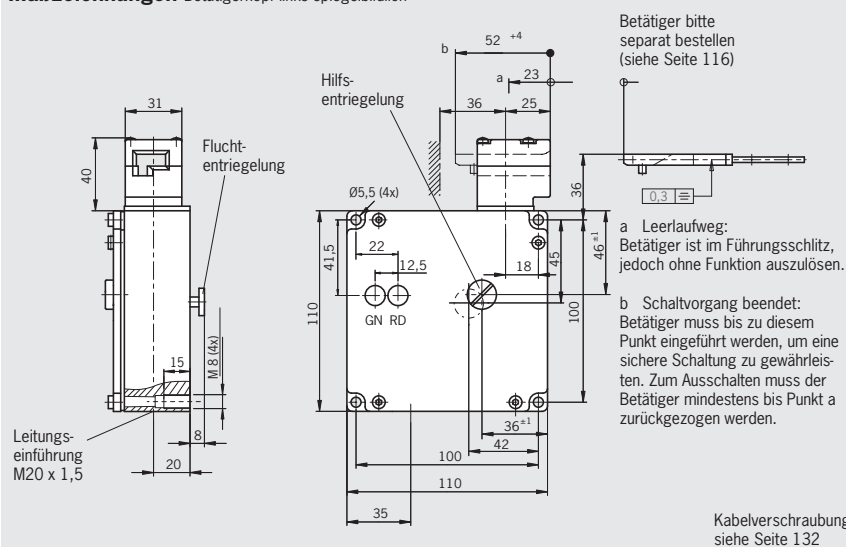
- ▶ **528H** Schleichschaltglied 1 $\bar{0}$ + 1 S
- ▶ **2131H** Schleichschaltglied 3 $\bar{0}$ + 1 S
- ▶ **3131H** Schleichschaltglied 2 $\bar{0}$ + 2 S

Bestelltabelle

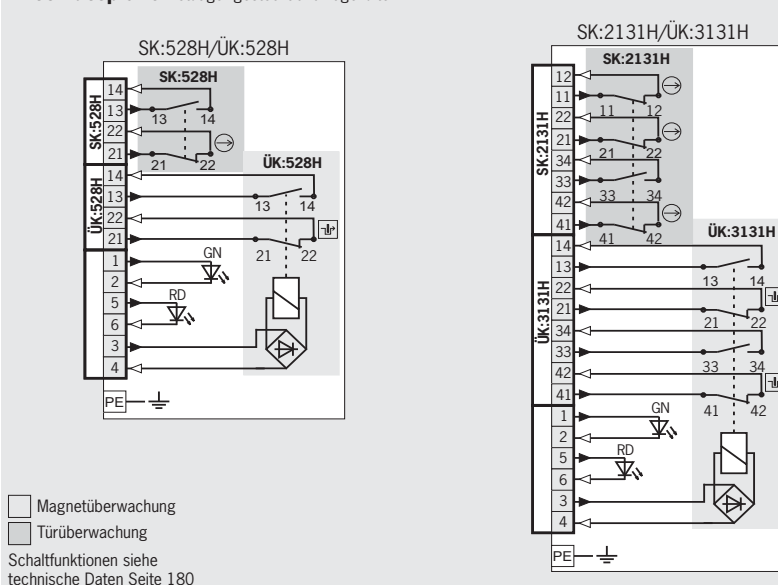
Bau-reihe	Anschluss	Zuhaltung	Schalter-kopf	Schaltelement	Ausführung	Deckel schwarz 24 V
TZ	M20x1,5	1 mechanisch	LE links	SK: 528H, 1 $\bar{0}$ + 1 S ÜK: 528H, 1 $\bar{0}$ + 1 S	C1684 Fluchtentriegelung (Druckknopf)	083170 TZ1LE024M-C1684
				SK: 2131H, 3 $\bar{0}$ + 1 S ÜK: 3131H, 2 $\bar{0}$ + 2 S	C1684 Fluchtentriegelung (Druckknopf)	084820 TZ1LE024MVAB-C1684
			RE rechts	SK: 528H, 1 $\bar{0}$ + 1 S ÜK: 528H, 1 $\bar{0}$ + 1 S	C1684 Fluchtentriegelung (Druckknopf)	083171 TZ1RE024M-C1684
				SK: 2131H, 3 $\bar{0}$ + 1 S ÜK: 3131H, 2 $\bar{0}$ + 2 S	C1684 Fluchtentriegelung (Druckknopf)	088084 TZ1RE024MVAB-C1684

Leitungseinführung M20 x 1,5

Maßzeichnungen Betätigerkopf links spiegelbildlich



Anschlusspläne Betätiger gesteckt und zugehalten



☐ Magnetüberwachung
☐ Türüberwachung
Schaltfunktionen siehe technische Daten Seite 180

Sicherheitsschalter TZ mit Zuhaltung und Zuhaltungsüberwachung



- ▶ Notentsperrung an der Frontseite mit Drehknopf
- ▶ Fluchtentriegelung an der Rückseite mit Drucktaste
- ▶ Schutzblech für Schalterkopf
- ▶ Zwei LED-Anzeigen, rot und grün
- ▶ Betätigerkopf links oder rechts montiert



Anfahrrichtung

Horizontal
Umstellbar in 90°-Schritten.

Notentsperrung

Dient im Gefahrenfall zum Entsperrern der Zuhaltung ohne Hilfsmittel. Das Aufheben der Blockierung und das Wiederherstellen der Betriebsbereitschaft erfordern einen einer Reparatur vergleichbaren Aufwand. Eine Plombe kann zur Sicherung gegen Manipulation angebracht werden. Plombensatz und Hilfswerkzeug liegen bei (bei Ausführungen mit Steckverbindern bereits vormontiert).

Fluchtentriegelung

Dient im Gefahrenfall zum Entsperrern der Zuhaltung ohne Hilfsmittel aus dem Gefahrenbereich.

Schutzblech für Schalterkopf

Erschwert zusätzlich eine Manipulation des Schalters.

Magnetbetriebsspannung und LED-Funktionsanzeige

Folgender Spannungsbereich ist erhältlich:

- ▶ 24 V AC/DC -15%, +10%

Zuhaltungsarten

TZ1 Ruhestromprinzip, Zuhaltung durch Federkraft. Entriegelung durch Anlegen von Spannung am Hubmagnet.

Schaltelemente (siehe auch Seite 14/15)

SK Zur Überwachung der Tür-/Betätigerstellung

ÜK Zur Überwachung der Zuhaltung (eingebauter Hubmagnet)

Lieferbare Kombinationen siehe Bestelltabelle:

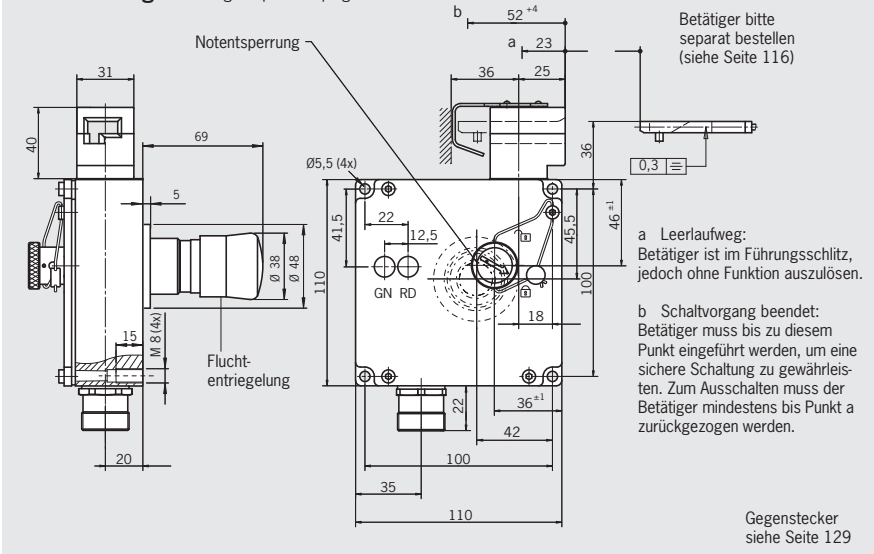
- ▶ **2131H** Schleichschaltglied 3 Ö + 1 S
- ▶ **3131H** Schleichschaltglied 2 Ö + 2 S

Bestelltabelle

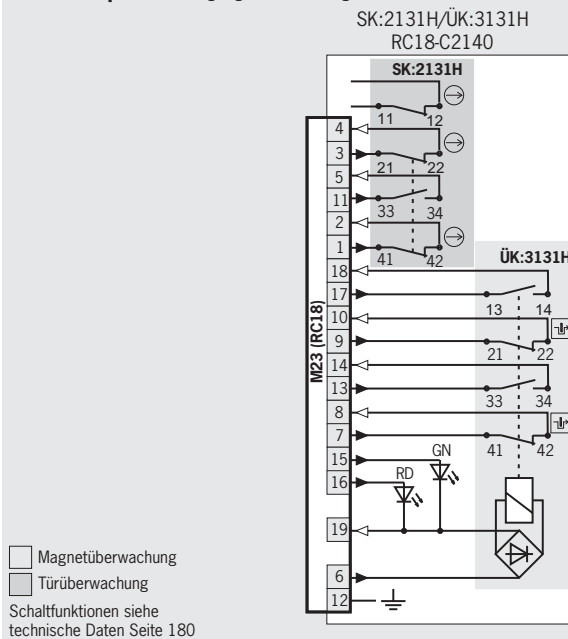
Bau-reihe	Anschluss	Zuhaltung	Schalter-kopf	Schaltele-ment	Ausführung	Deckel schwarz	
						24 V	
TZ	M23 (RC18) Steckverbinder	1 mechanisch	LE links	SK: 2131H, 3 Ö + 1 S ÜK: 3131H, 2 Ö + 2 S	Notentsperrung (Drehknopf), Fluchtentriegelung (Druckknopf), mit Schutzblech	097347 TZ1LE024RC18VAB-C2123	
			RE rechts	SK: 2131H, 3 Ö + 1 S ÜK: 3131H, 2 Ö + 2 S	Notentsperrung (Drehknopf), Fluchtentriegelung (Druckknopf), mit Schutzblech	097348 TZ1RE024RC18VAB-C2123	

Steckverbinder M23 (RC18) 18-polig + PE

Maßzeichnungen Betätigerkopf links spiegelbildlich



Anschlusspläne Betätiger gesteckt und zugehalten



Sicherheitsschalter TZ mit Zuhaltung und Zuhaltungsüberwachung



- ▶ Ohne Hilfsentriegelung
- ▶ Schutzblech für Schalterkopf optional
- ▶ Zwei LED-Anzeigen, rot und grün
- ▶ Steckverbinder optional
- ▶ Betätigerkopf links oder rechts montiert



Anfahrriechung



Horizontal
Umstellbar in 90°-Schritten.

Schutzblech für Schalterkopf

Erschwert zusätzlich eine Manipulation des Schalters.

Magnetbetriebsspannung und LED-Funktionsanzeige

Folgende Spannungsbereiche sind erhältlich:

- ▶ 24 V AC/DC -15%, +10%

Zuhaltungsarten

TZ1 Ruhestromprinzip, Zuhaltung durch Federkraft. Entriegelung durch Anlegen von Spannung am Hubmagnet.

Schaltelemente (siehe auch Seite 14/15)

SK Zur Überwachung der Tür-/Betätigerstellung

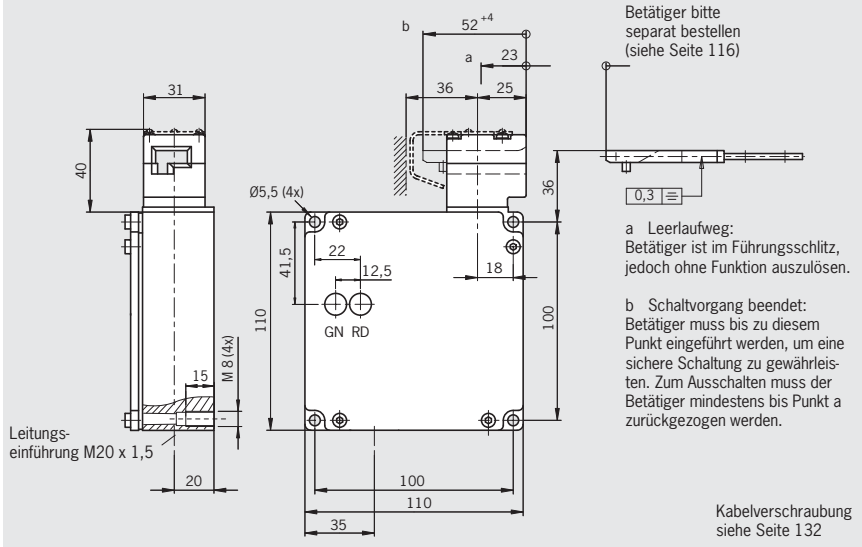
ÜK Zur Überwachung der Zuhaltung (eingebauter Hubmagnet)

Lieferbare Kombinationen siehe Bestelltabelle:

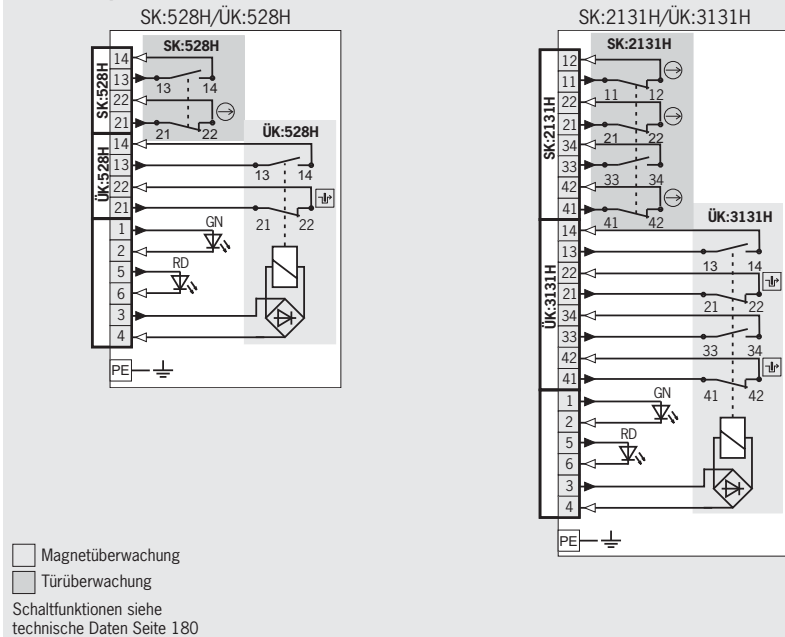
- ▶ **528H** Schleichschaltglied 1 $\bar{0}$ + 1 S
- ▶ **2121H** Schleichschaltglied 4 $\bar{0}$
- ▶ **2131H** Schleichschaltglied 3 $\bar{0}$ + 1 S
- ▶ **3131H** Schleichschaltglied 2 $\bar{0}$ + 2 S

Leitungseinführung M20 x 1,5

Maßzeichnungen Betätigerkopf links spiegelbildlich



Anschlusspläne Betätiger gesteckt und zugehalten



Bestelltabelle

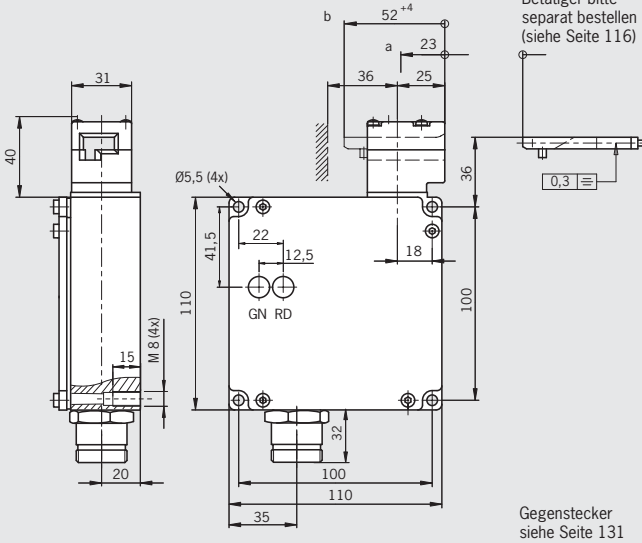
Bau-reihe	Anschluss	Zuhaltung	Schalter-kopf	Schaltelement	Ausführung	Deckel schwarz	
						24 V	
TZ	M20x1,5	1 mechanisch	LE links	SK: 528H, 1 $\bar{0}$ + 1 S	ohne Hilfsentriegelung, mit Schutzblech	083246	
				ÜK: 528H, 1 $\bar{0}$ + 1 S		TZ1LE024M-C1623	
				SK: 2131H, 3 $\bar{0}$ + 1 S ÜK: 3131H, 2 $\bar{0}$ + 2 S		ohne Hilfsentriegelung, mit Schutzblech	
			RE rechts	SK: 2131H, 3 $\bar{0}$ + 1 S ÜK: 3131H, 2 $\bar{0}$ + 2 S	ohne Hilfsentriegelung		096052 TZ1LE024MVAB-RC2100
				SK: 528H, 1 $\bar{0}$ + 1 S ÜK: 528H, 1 $\bar{0}$ + 1 S	ohne Hilfsentriegelung, mit Schutzblech		083247 TZ1RE024M-C1623
				SK: 2131H, 3 $\bar{0}$ + 1 S ÜK: 3131H, 2 $\bar{0}$ + 2 S	ohne Hilfsentriegelung, mit Schutzblech		085171 TZ1RE024MVAB-C1623
			SK: 2131H, 3 $\bar{0}$ + 1 S ÜK: 3131H, 2 $\bar{0}$ + 2 S	ohne Hilfsentriegelung		096051 TZ1RE024MVAB-RC2100	



Steckverbinder MR10 9-polig + PE

Maßzeichnungen

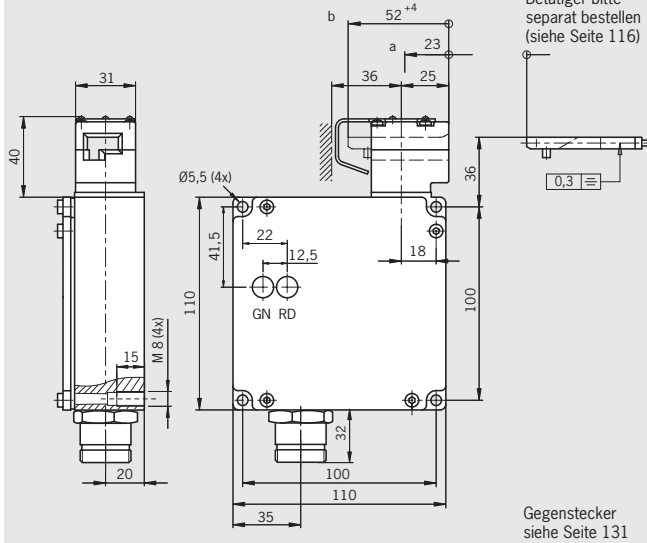
Betätigerkopf links spiegelbildlich



Steckverbinder MR12 11-polig + PE

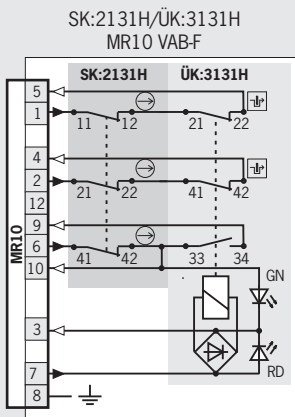
Maßzeichnungen

Betätigerkopf links spiegelbildlich



Anschlusspläne

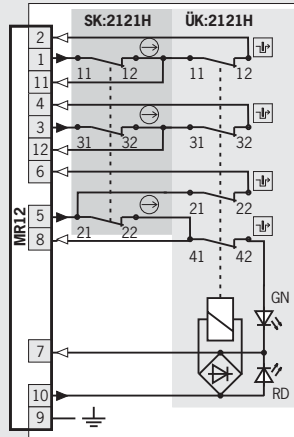
Betätiger gesteckt und zugehalten



Schaltfunktionen siehe technische Daten Seite 180

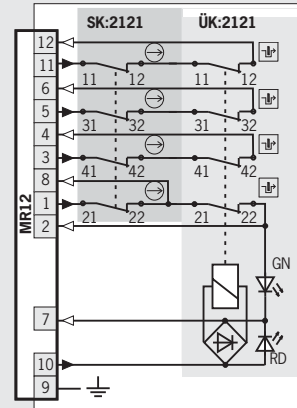
Magnetüberwachung
 Türüberwachung

Betätiger gesteckt und zugehalten



Schaltfunktionen siehe technische Daten Seite 180

Betätiger gesteckt und zugehalten



Magnetüberwachung
 Türüberwachung

Bestelltablelle

Bau-reihe	Anschluss	Zuhaltung	Schalter-kopf	Schaltelement	Ausführung	Deckel rot 24 V
TZ	MR10 Steckverbinder	1 mechanisch	LE links	SK: 2131H , 3 $\bar{0}$ $\bar{\ominus}$ ÜK: 3131H , 2 $\bar{0}$ $\bar{\oplus}$ + 1 S	ohne Hilfsentriegelung	095902 TZ1LE024MVAB-10C-FW
			RE rechts	SK: 2131H , 3 $\bar{0}$ $\bar{\ominus}$ ÜK: 3131H , 2 $\bar{0}$ $\bar{\oplus}$ + 1 S	ohne Hilfsentriegelung	095903 TZ1RE024MVAB-10C-FW
	MR12 Steckverbinder	1 mechanisch	LE links	SK: 2121H , 4 $\bar{0}$ $\bar{\ominus}$ ÜK: 2121H , 4 $\bar{0}$ $\bar{\oplus}$	ohne Hilfsentriegelung, mit Schutzblech	079692 TZ1LE024BHA-C1902
					alternative Verdrahtung, ohne Hilfsentriegelung, mit Schutzblech	085569 TZ1LE024BHAVFG-RC1971
			RE rechts	SK: 2121H , 4 $\bar{0}$ $\bar{\ominus}$ ÜK: 2121H , 4 $\bar{0}$ $\bar{\oplus}$	ohne Hilfsentriegelung, mit Schutzblech	079693 TZ1RE024BHA-C1902
					alternative Verdrahtung, ohne Hilfsentriegelung, mit Schutzblech	085570 TZ1RE024BHAVFG-RC1971

Sicherheitsschalter TZ mit Zuhaltung und Zuhaltungsüberwachung



- ▶ Ohne Hilfsentriegelung
- ▶ Zwei LED-Anzeigen, rot und grün
- ▶ Steckverbinder für Schalteranschluss
- ▶ Steckverbinder für Zustimmungstaster
- ▶ Betätigerkopf links oder rechts montiert

Steckverbinder M23 (RC18) und RC12 (Zustimmtaster)
18-polig + PE / 12-polig



Anfahrriichtung



Horizontal
Umstellbar in 90°-Schritten.

Magnetbetriebsspannung und LED-Funktionsanzeige

Folgender Spannungsbereich ist erhältlich:

- ▶ 24 V AC/DC -15%, +10%

Zuhaltungsarten

TZ1 Ruhestromprinzip, Zuhaltung durch Federkraft. Entriegelung durch Anlegen von Spannung am Hubmagnet.

TZ2 Arbeitsstromprinzip, Zuhaltung durch Anlegen von Spannung am Hubmagnet. Entriegelung durch Federkraft.

Schaltelemente (siehe auch Seite 14/15)

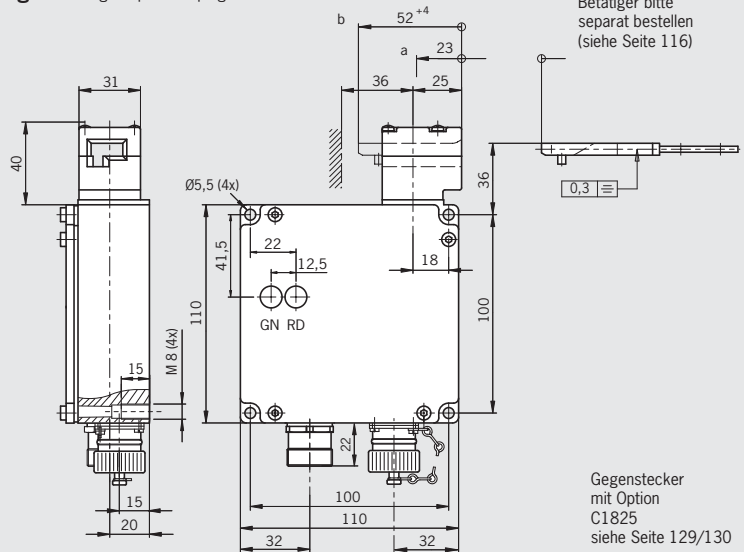
SK Zur Überwachung der Tür-/Betätigerstellung

ÜK Zur Überwachung der Zuhaltung (eingebauter Hubmagnet)

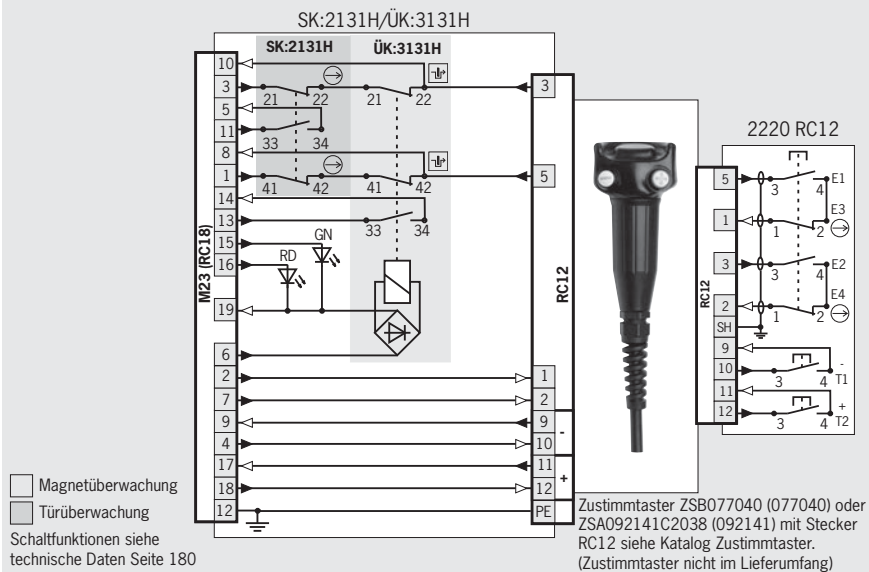
Lieferbare Kombinationen siehe Bestelltabelle:

- ▶ **2131H** Schleichschaltglied 3 Ö ⊕ + 1 S
- ▶ **3131H** Schleichschaltglied 2 Ö ⊕ + 2 S

Maßzeichnungen Betätigerkopf links spiegelsymmetrisch



Anschlusspläne Betätiger gesteckt und zugehalten



Bestelltabelle

Bau-reihe	Anschluss	Zustimmtaster Anschluss	Zuhaltung	Schalter-kopf	Schaltelement	Ausführung	Deckel schwarz 24 V
TZ	M23 (RC18) ¹⁾ Steckverbinder	Zustimmtaster Stecker RC12	1 mechanisch	LE links	SK: 2131H, 3 Ö ⊕ + 1 S ÜK: 3131H, 2 Ö ⊕ + 2 S	ohne Hilfsentriegelung	091062 TZ1LE024RC18VAB-C1803
				RE rechts	SK: 2131H, 3 Ö ⊕ + 1 S ÜK: 3131H, 2 Ö ⊕ + 2 S	ohne Hilfsentriegelung	091063 TZ1RE024RC18VAB-C1803
			2 elektrisch	LE links	SK: 2131H, 3 Ö ⊕ + 1 S ÜK: 3131H, 2 Ö ⊕ + 2 S	ohne Hilfsentriegelung	075955 TZ2LE024RC18VAB-C1803
				RE rechts	SK: 2131H, 3 Ö ⊕ + 1 S ÜK: 3131H, 2 Ö ⊕ + 2 S	ohne Hilfsentriegelung	077149 TZ2RE024RC18VAB-C1803

1) **Wichtig:** Passenden Gegenstecker mit Option C1825 verwenden!

Auswahltabelle für Sicherheitsschalter NX

Anschluss			
M	Gewinde M20x1,5 für Kabelverschraubungen		
	Schaltelement		
	4-fach	4 \bar{O} oder 3 \bar{O} + 1 S oder 2 \bar{O} + 2 S	
Anschluss	Schaltelement		Seite
M	4-fach		90
●	●		



Sicherheitsschalter NX



- ▶ Leitungseinführung M20 x 1,5
- ▶ LED-Anzeige optional



Anfahrrichtung



Horizontal und vertikal
Verstellbar in 90°-Schritten

LED-Funktionsanzeige (optional)

Eine Funktionsanzeige (2 LEDs, rot und grün) ist für folgende Spannungsbereiche lieferbar:

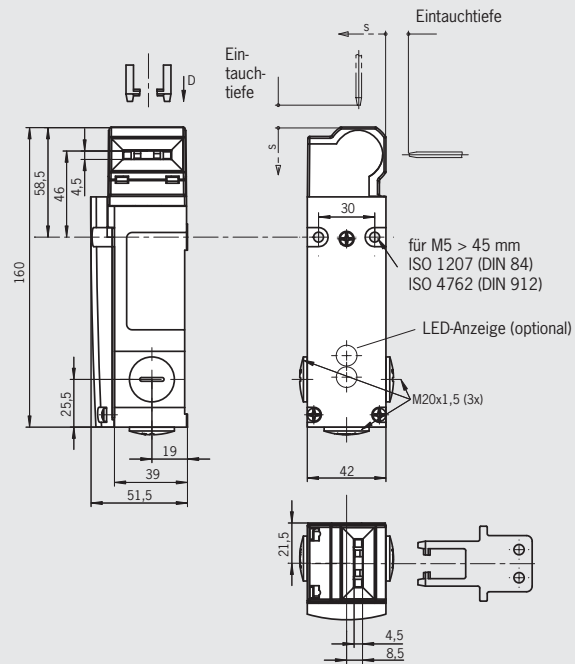
- ▶ DC 24 V +10%, -15%

Schaltelemente (siehe auch Seite 14/15)

- ▶ **2121** Schleichschaltglied 4 $\bar{0}$ \ominus
- ▶ **2131** Schleichschaltglied 3 $\bar{0}$ \ominus + 1 S
- ▶ **3131** Schleichschaltglied 2 $\bar{0}$ \ominus + 2 S

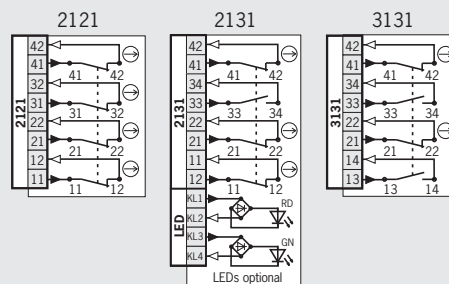
Leitungseinführung M20 x 1,5

Maßzeichnung



Kabelverschraubung siehe Seite 132

Anschlusspläne Betätiger gesteckt



Bestelltable

Baureihe	Anschluss	Schaltelement	Ausführung	Best. Nr./Artikel
NX	1 Leitungseinführung 3 x M20 x 1,5	2121 4 $\bar{0}$ \ominus		092625 NX1-2121A-M
		2131 3 $\bar{0}$ \ominus + 1 S		092624 NX1-2131A-M
		2131H 3 $\bar{0}$ \ominus + 1 S	L024 LED-Anzeige DC 24 V	091682 NX1-2131AL024-M
		3131 2 $\bar{0}$ \ominus + 2 S		092626 NX1-3131A-M

Auswahltabelle für Sicherheitsschalter TX mit Zuhaltung und Zuhaltungsüberwachung

Entriegelungsmöglichkeit, frontseitig										
HE		Hilfsentriegelung an der Frontseite								
Entriegelungsmöglichkeit, rückseitig										
FE		Fluchtentriegelung an der Rückseite								
Anschluss										
		M	Gewinde M20x1,5 für Kabelverschraubungen							
		NPT $\frac{1}{2}$ "	Gewinde $\frac{1}{2}$ " für Kabelverschraubungen							
		BH10	Steckverbinder 9-polig + PE							
		SR11	Steckverbinder 11-polig + PE							
		M23 (RC18)	Steckverbinder 18-polig + PE							
		M12	Steckverbinder 5-polig							
Schaltelement										
		2 \odot / 1 S + 1 \ddot{O} oder								
		4-fach 2 \odot / 1 S + 1 S oder								
		2 \odot + 2 \ddot{O}								
Manuelle Entriegelung		Anschluss						Schaltelement	mit Ausführung	Seite
HE	FE	M	NPT $\frac{1}{2}$ "	BH10	SR11	M23 (RC18)	M12	4-fach		
●		●	●					●		92
●				●		●		●		93
●		●						●		94
●					●	●		●		95
●	●	●						●	C1991/C2161	96
●	●					●		●	C1991	97
●							●	●	C2129	98

Sicherheitsschalter TX mit Zuhaltung und Zuhaltungsüberwachung



- ▶ Hilfsentriegelung an der Frontseite
- ▶ Mit Türmeldekontakt
- ▶ Steckverbinder optional



Anfahrrichtung



Horizontal und vertikal
Verstellbar in 90°-Schritten

Hilfsentriegelung

Dient zum Entsperrern der Zuhaltung mit Hilfe von Werkzeug. Zur Sicherung gegen Manipulation muss die Hilfsentriegelung versiegelt werden (z. B. durch Sicherungslack).

Magnetbetriebsspannung

- ▶ AC/DC 24 V +10%, -15%

LED-Funktionsanzeige

Der Schalter verfügt über eine Funktionsanzeige (2 LEDs, rot und grün). Die LED-Spannung entspricht der Magnetbetriebsspannung.

Zuhaltungsarten

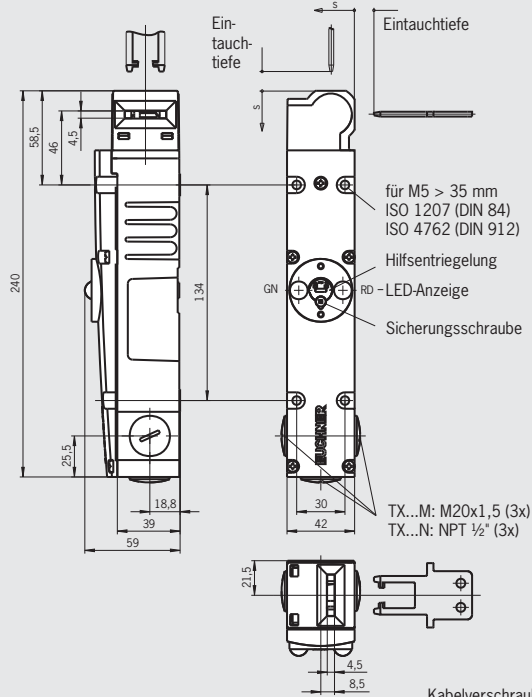
- TX1** Ruhestromprinzip, Zuhaltung durch Federkraft. Entriegelung durch Anlegen von Spannung am Hubmagnet.
- TX2** Arbeitsstromprinzip, Zuhaltung durch Anlegen von Spannung am Hubmagnet. Entriegelung durch Federkraft.

Schaltelemente (siehe auch Seite 15)

- ▶ **ETX B** Schleichschaltglied
2 $\bar{0}$ / 1 S + 1 $\bar{0}$ (Türmeldekontakt)
- ▶ **ETX C** Schleichschaltglied
2 $\bar{0}$ / 1 S + 1 S (Türmeldekontakt)
- ▶ **ETX D** Schleichschaltglied
2 $\bar{0}$ + 2 $\bar{0}$ (Türmeldekontakte)

Leitungseinführung M20 x 1.5 / Leitungseinführung NPT 1/2"

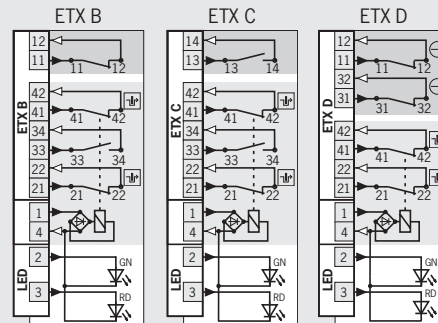
Maßzeichnung



Betätiger bitte
separat bestellen
(siehe Seite 120)

Kabelverschraubung siehe Seite 132

Anschlusspläne Betätiger gesteckt und zugehalten



- Magnetüberwachung
- Türüberwachung

Schaltefunktionen siehe technische Daten Seite 185

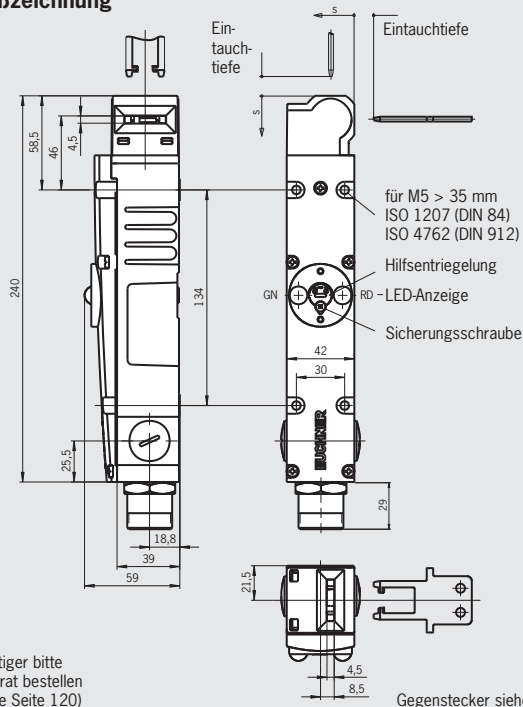
Bestelltablelle

Baureihe	Anschluss	Zuhaltung	Schaltelement	Magnetbetriebsspannung	
				AC/DC	24 V
TX	M Leitungseinführung 3 x M20 x 1,5	1 mechanisch	ETX B 2 $\bar{0}$ / 1 S + 1 $\bar{0}$	082921	TX1B-A024M
			ETX C 2 $\bar{0}$ / 1 S + 1 S	082922	TX1C-A024M
			ETX D 2 $\bar{0}$ + 2 $\bar{0}$	095025	TX1D-A024MC2081
		2 elektrisch	ETX B 2 $\bar{0}$ / 1 S + 1 $\bar{0}$	082927	TX2B-A024M
			ETX C 2 $\bar{0}$ / 1 S + 1 S	082928	TX2C-A024M
			ETX D 2 $\bar{0}$ + 2 $\bar{0}$	095026	TX2D-A024MC2081
	N Leitungseinführung 3 x NPT 1/2"	1 mechanisch	ETX B 2 $\bar{0}$ / 1 S + 1 $\bar{0}$	082944	TX1B-A024N
			ETX C 2 $\bar{0}$ / 1 S + 1 S	082945	TX1C-A024N
			ETX B 2 $\bar{0}$ / 1 S + 1 $\bar{0}$	082946	TX2B-A024N
		2 elektrisch	ETX C 2 $\bar{0}$ / 1 S + 1 S	082947	TX2C-A024N

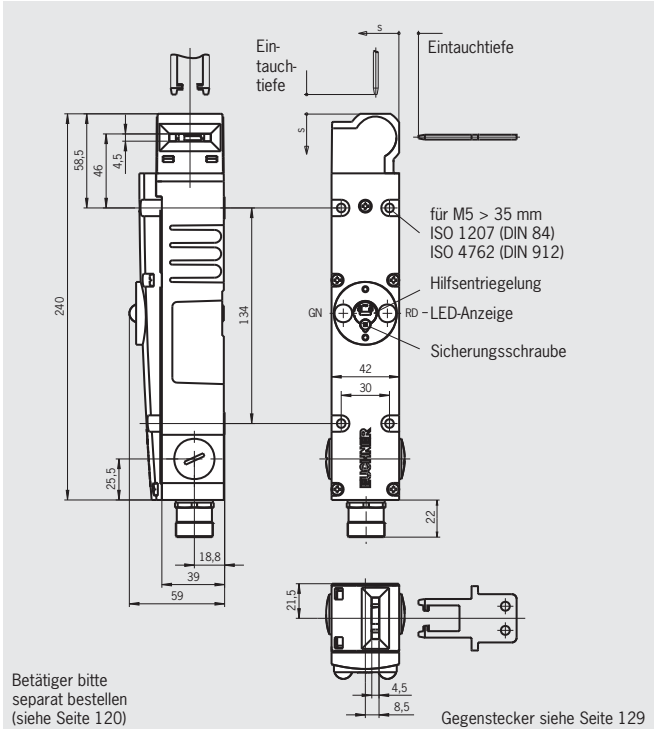


Steckverbinder BH10 9-polig + PE

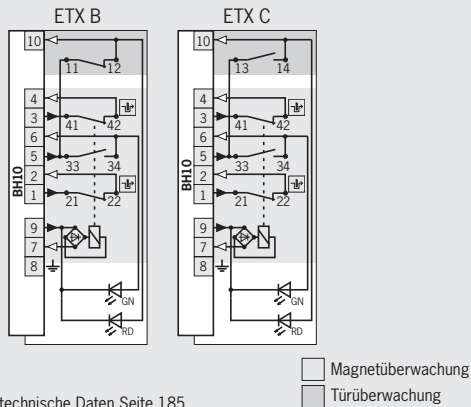
Maßzeichnung



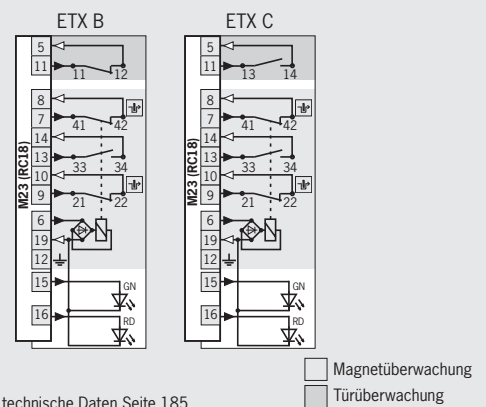
Steckverbinder M23 (RC18) 18-polig + PE



Anschlusspläne Betätiger gesteckt und zugehalten



Schaltfunktionen siehe technische Daten Seite 185



Schaltfunktionen siehe technische Daten Seite 185

Bestelltablelle

Baureihe	Anschluss	Zuhaltung	Schaltelement	Magnetbetriebsspannung	
				AC/DC	24 V
TX	Steckverbinder BH10	1 mechanisch	ETX B 2 $\overline{0}$ / 1 S + 1 $\overline{0}$	085380	TX1B-A024BH10
		2 elektrisch	ETX B 2 $\overline{0}$ / 1 S + 1 $\overline{0}$	085381	TX2B-A024BH10
	Steckverbinder M23 (RC18)	1 mechanisch	ETX B 2 $\overline{0}$ / 1 S + 1 $\overline{0}$	082933	TX1B-A024RC18
			ETX C 2 $\overline{0}$ / 1 S + 1 S	082934	TX1C-A024RC18
		2 elektrisch	ETX B 2 $\overline{0}$ / 1 S + 1 $\overline{0}$	082939	TX2B-A024RC18
			ETX C 2 $\overline{0}$ / 1 S + 1 S	082940	TX2C-A024RC18

Sicherheitsschalter TX mit Zuhaltung und Zuhaltungsüberwachung



- ▶ Hilfsentriegelung an der Frontseite
- ▶ Entriegelung unter Last möglich
- ▶ Mit Türmeldekontakt
- ▶ Steckverbinder optional



Anfahrriichtung



Horizontal und vertikal
Verstellbar in 90°-Schritten

Hilfsentriegelung

Dient zum Entsperrern der Zuhaltung mit Hilfe von Werkzeug. Zur Sicherung gegen Manipulation muss die Hilfsentriegelung versiegelt werden (z. B. durch Sicherungslack).

Magnetbetriebsspannung

- ▶ AC/DC 24 V +10%, -15%

LED-Funktionsanzeige

Der Schalter verfügt über eine Funktionsanzeige (2 LEDs, rot und grün). Die LED-Spannung entspricht der Magnetbetriebsspannung.

Zuhaltungsarten

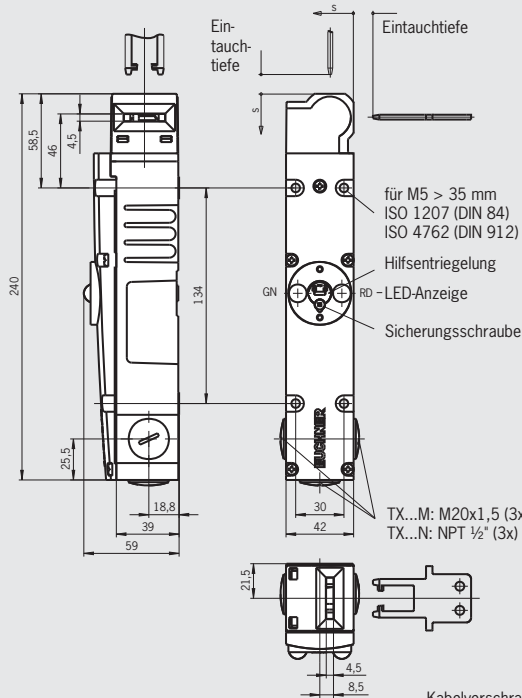
TX3 Ruhestromprinzip, Zuhaltung durch Federkraft. Entriegelung durch Anlegen von Spannung am Hubmagnet. Entriegelung unter Last möglich.

Schaltelemente (siehe auch Seite 15)

- ▶ **ETX B** Schleichschaltglied
2 \bar{O} / 1 S + 1 \bar{O} (Türmeldekontakt)
- ▶ **ETX C** Schleichschaltglied
2 \bar{O} / 1 S + 1 S (Türmeldekontakt)

Leitungseinführung M20 x 1.5 / Leitungseinführung NPT 1/2"

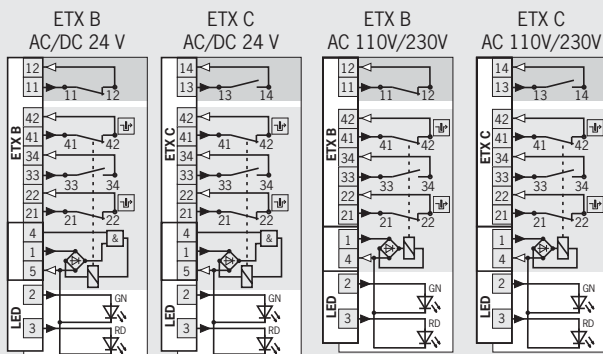
Maßzeichnung



Betätiger bitte
separat bestellen
(siehe Seite 120)

Kabelverschraubung siehe Seite 132

Anschlusspläne Betätiger gesteckt und zugehalten



- Magnetüberwachung
- Türüberwachung

Schaltfunktionen siehe technische Daten Seite 185

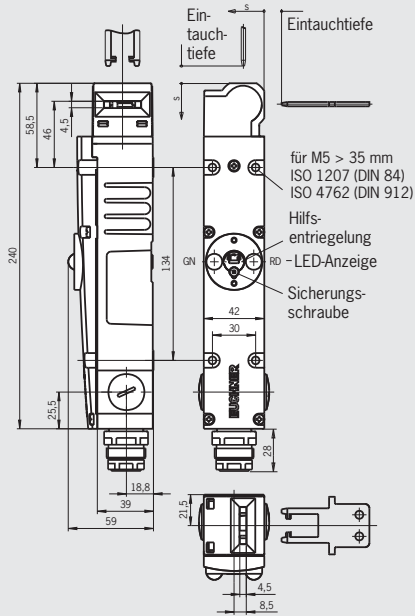
Bestelltablelle

Baureihe	Anschluss	Zuhaltung	Schaltelement	Magnetbetriebsspannung	
				AC/DC 24 V	
TX	M Leitungseinführung 3 x M20 x 1,5	3 mechanisch	ETX B 2 \bar{O} / 1 S + 1 \bar{O}	082952	TX3B-A024M
			ETX C 2 \bar{O} / 1 S + 1 S	082953	TX3C-A024M



Steckverbinder SR11 11-polig + PE

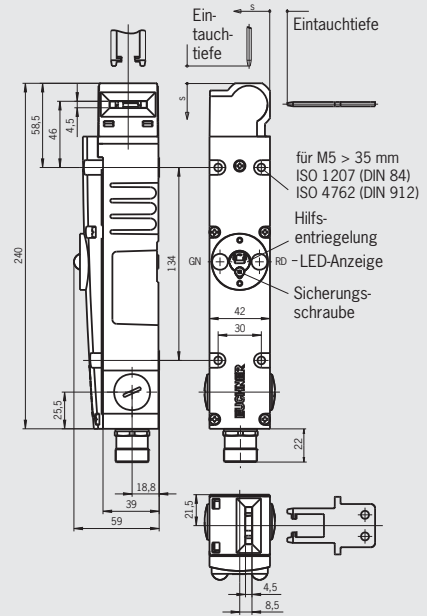
Maßzeichnung



Betätiger bitte separat bestellen (siehe Seite 120)

Gegenstecker siehe Seite 128

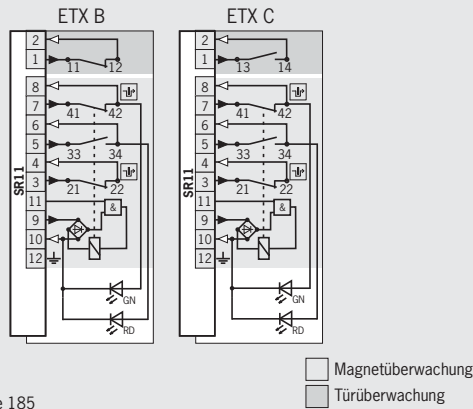
Steckverbinder M23 (RC18) 18-polig + PE



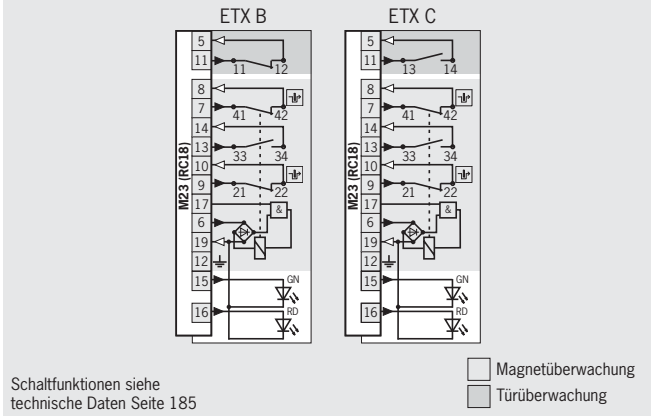
Betätiger bitte separat bestellen (siehe Seite 120)

Gegenstecker siehe Seite 129

Anschlusspläne Betätiger gesteckt und zugehalten



Schaltfunktionen siehe technische Daten Seite 185



Schaltfunktionen siehe technische Daten Seite 185

Bestelltabelle

Baureihe	Anschluss	Zuhaltung	Schaltelement	Magnetbetriebsspannung
				AC/DC 24 V
TX	Steckverbinder SR11	3 mechanisch	ETX B 2 \ddot{O} / 1 S + 1 \ddot{O}	-
			ETX C 2 \ddot{O} / 1 S + 1 S	085396 TX3C-A024SR11
	Steckverbinder M23 (RC18)	3 mechanisch	ETX B 2 \ddot{O} / 1 S + 1 \ddot{O}	082964 TX3B-A024RC18
			ETX C 2 \ddot{O} / 1 S + 1 S	082965 TX3C-A024RC18

Sicherheitsschalter TX mit Zuhaltung und Zuhaltungsüberwachung



- ▶ Fluchtentriegelung an der Rückseite
- ▶ Entriegelung unter Last möglich (nur bei Ausführung TX3)
- ▶ Mit Türmeldekontakt
- ▶ Steckverbinder optional



Anfahrriechung



Horizontal und vertikal
Verstellbar in 90°-Schritten

Fluchtentriegelung

Dient im Gefahrenfall zum Entsperrern der Zuhaltung ohne Hilfsmittel aus dem Gefahrenbereich. Mit Kennzeichnung der Ein-/Aus-Position.

Magnetbetriebsspannung

- ▶ AC/DC 24 V +10%, -15%

LED-Funktionsanzeige

Der Schalter verfügt über eine Funktionsanzeige (2 LEDs, rot und grün). Die LED-Spannung entspricht der Magnetbetriebsspannung.

Zuhaltungsarten

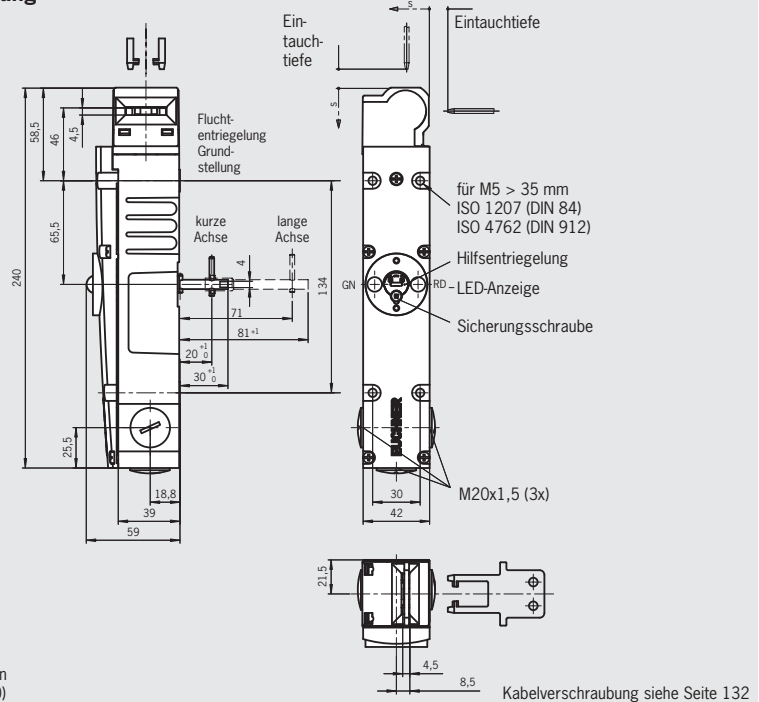
- TX1** Ruhestromprinzip, Zuhaltung durch Federkraft. Entriegelung durch Anlegen von Spannung am Hubmagnet.
- TX3** Ruhestromprinzip, Zuhaltung durch Federkraft. Entriegelung durch Anlegen von Spannung am Hubmagnet. Entriegelung unter Last möglich.

Schaltelemente (siehe auch Seite 15)

- ▶ **ETX B** Schleichschaltglied
2 $\bar{O} \ominus / 1 S + 1 \bar{O}$ (Türmeldekontakt)
- ▶ **ETX C** Schleichschaltglied
2 $\bar{O} \ominus / 1 S + 1 S$ (Türmeldekontakt)
- ▶ **ETX D** Schleichschaltglied
2 $\bar{O} \ominus + 2 \bar{O} \ominus$ (Türmeldekontakte)

Leitungseinführung M20 x 1.5

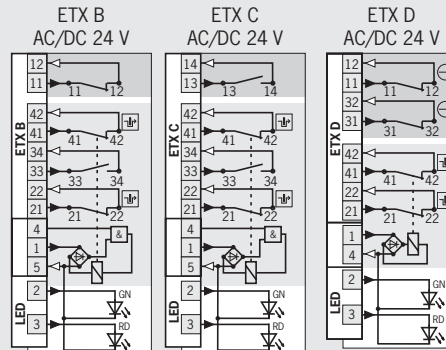
Maßzeichnung



Betätiger bitte separat bestellen (siehe Seite 120)

Kabelverschraubung siehe Seite 132

Anschlusspläne Betätiger gesteckt und zugehalten



- Magnetüberwachung
- Türüberwachung

Schaltefunktionen siehe technische Daten Seite 185

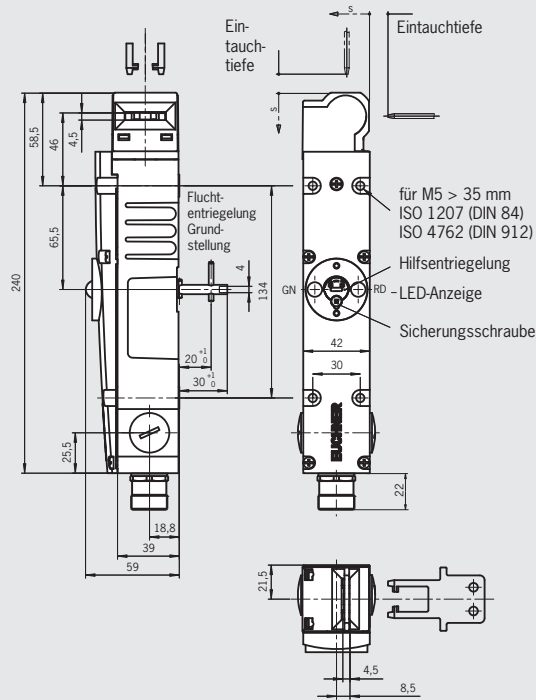
Bestelltablelle

Baureihe	Anschluss	Zuhaltung	Schaltelement	Ausführung	Magnetbetriebsspannung	
					AC/DC 24 V	
TX	M Leitungseinführung 3 x M20 x 1,5	1 mechanisch	ETX C 2 $\bar{O} \ominus / 1 S + 1 S$	C2161 lange Achse	099489	TX1C-A024MC2161
			ETX D 2 $\bar{O} \ominus + 2 \bar{O} \ominus$	C1991 kurze Achse	096173	TX1D-A024MC1991
		3 mechanisch	ETX B 2 $\bar{O} \ominus / 1 S + 1 \bar{O}$	C1991 kurze Achse	085391	TX3B-A024MC1991
			ETX C 2 $\bar{O} \ominus / 1 S + 1 S$	C1991 kurze Achse C2161 lange Achse	093118 098946	TX3C-A024MC1991 TX3C-A024MC2161



Steckverbinder M23 (RC18) 18-polig + PE

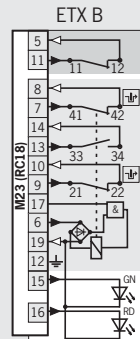
Maßzeichnung



Betätiger bitte
separat bestellen
(siehe Seite 120)

Gegenstecker siehe Seite 129

Anschlusspläne Betätiger gesteckt und zugehalten



- Magnetüberwachung
- Türüberwachung

Schaltfunktionen siehe technische Daten Seite 185

Bestelltabelle

Baureihe	Anschluss	Zuhaltung	Schaltelement	Ausführung	Magnetbetriebsspannung
					AC/DC 24 V
TX	Steckverbinder M23 (RC18)	3 mechanisch	ETX B 2 Ö / 1 S + 1 Ö	C1991 kurze Achse	093559 TX3B-A024RC18C1991

Sicherheitsschalter TX mit Zuhaltung und Zuhaltungsüberwachung



- ▶ Hilfsentriegelung an der Frontseite
- ▶ Mit Türmeldekontakt
- ▶ Separate Steckverbinder für Magnetüberwachung und Türüberwachung mit Magnetbetriebsspannung
- ▶ Zum direkten Anschluss an PROFIsafe Ein-/Ausgänge



Anfahrriichtung



Horizontal und vertikal
Verstellbar in 90°-Schritten

Hilfsentriegelung

Dient zum Entsperren der Zuhaltung mit Hilfe von Werkzeug. Zur Sicherung gegen Manipulation muss die Hilfsentriegelung versiegelt werden (z. B. durch Sicherungslack).

Magnetbetriebsspannung

- ▶ AC/DC 24 V +10%, -15%

LED-Funktionsanzeige

Der Schalter verfügt über eine Funktionsanzeige (2 LEDs, rot und grün). Die LED-Spannung entspricht der Magnetbetriebsspannung.

Zuhaltungsarten

TX1 Ruhestromprinzip, Zuhaltung durch Federkraft. Entriegelung durch Anlegen von Spannung am Hubmagnet..

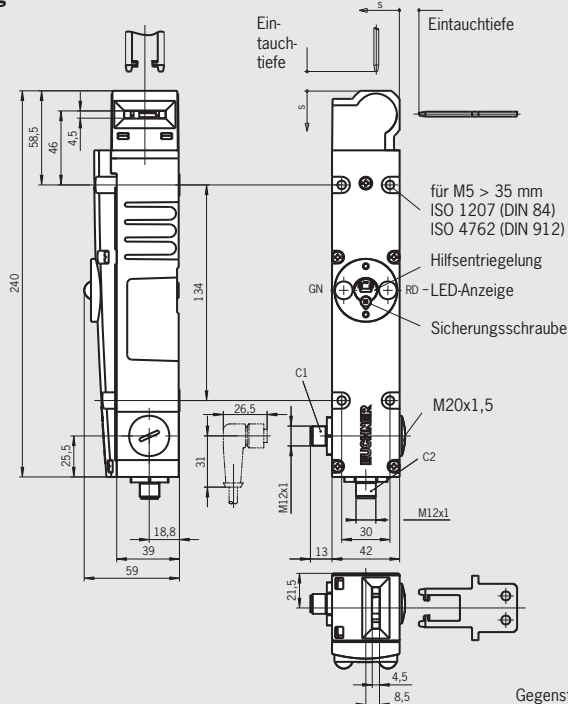
Schaltelemente (siehe auch Seite 15)

- ▶ **ETX B** Schleichschaltglied
2 Ö ⊕ / 1 S + 1 Ö (Türmeldekontakt)

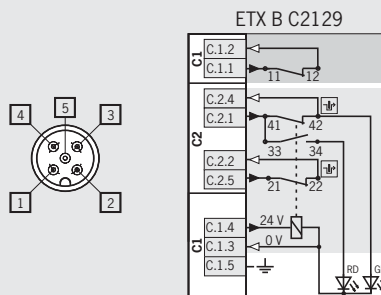
Steckverbinder M12

2 Steckverbinder, 5-polig

Maßzeichnung



Anschlusspläne Betätiger gesteckt und zugehalten




- Magnetüberwachung
- Türüberwachung

Schaltfunktionen siehe technische Daten Seite 185

Bestelltablelle

Baureihe	Anschluss	Zuhaltung	Schaltelement	Ausführung	Magnetbetriebsspannung
					AC/DC 24 V
TX	Steckverbinder 2 x M12	1 mechanisch	ETX B 2 Ö ⊕ / 1 S + 1 Ö	C2129	097623 TX1B-A024MC2129

Auswahltabelle für Sicherheitsschalter SGA

Ausführung					
Standard		Ein Betätigungskopf aus Metall			
Anschluss					
M		SR11		Gewinde M20x1,5 für Kabelverschraubungen	
				Steckverbinder 11-polig + PE	
		M23 (RC18)		Steckverbinder 18-polig + PE	
Schaltelement					
		4-fach		3 \ddot{O} + 1 S, 4 \ddot{O}	
					
Ausführung Standard	M	Anschluss		Schaltelement	Seite
		SR11	M23 (RC18)	4-fach	
•	•			•	100
•		•		•	101
•			•	•	102

Sicherheitsschalter SGA



- ▶ Leitungseinführung M20 x 1,5
- ▶ Steckverbinder optional

Leitungseinführung M20 x 1,5



Anfahrriichtung

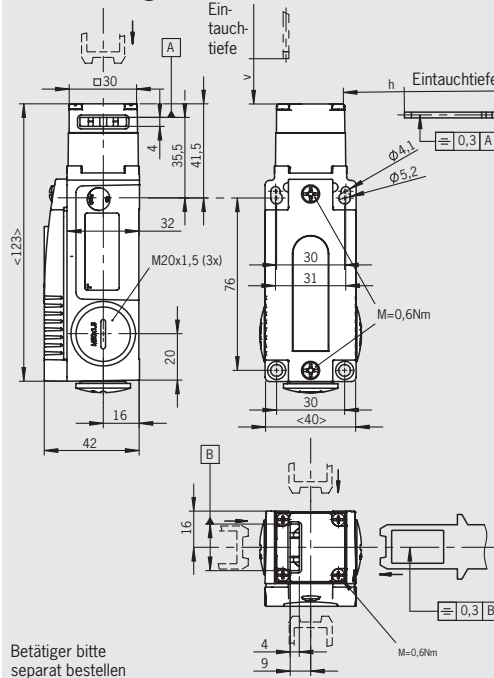


Horizontal und vertikal umstellbar in 90°-Schritten

Schaltelemente (siehe auch Seite 14)

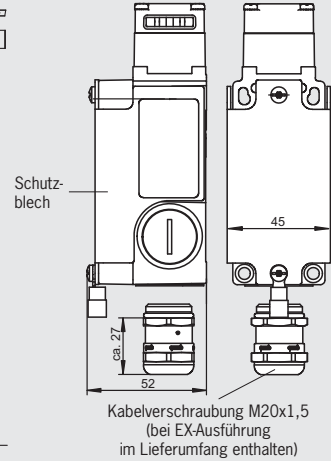
- ▶ **2121H** Schleichschaltglied 4 $\bar{O} \ominus$
- ▶ **2131H** Schleichschaltglied 3 $\bar{O} \ominus + 1 S$

Maßzeichnung



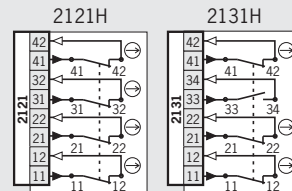
Betätiger bitte separat bestellen (siehe Seite 122-125)

EX-Ausführung ²⁾ mit Schutzblech und Schutzhülse



Kabelverschraubung siehe Seite 132

Anschlusspläne Betätiger gesteckt



Bestelltablelle

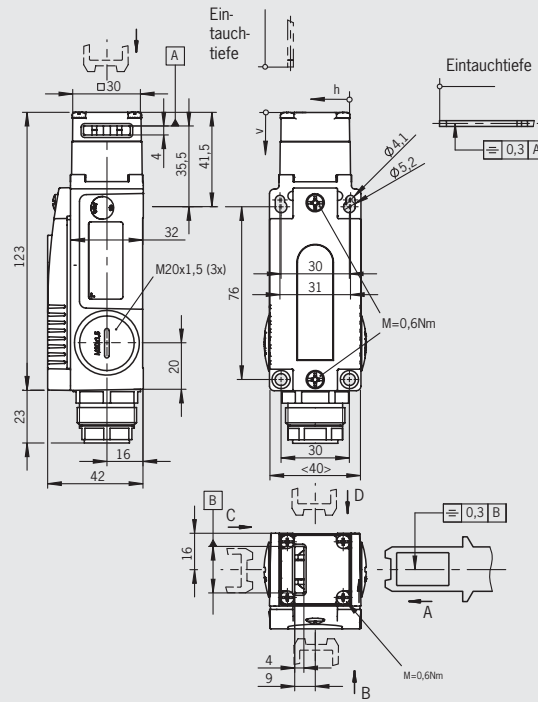
Baureihe	Anschluss	Schaltelement	Ausführung	Best. Nr. / Artikel
SGA	1 Leitungseinführung 3 x M20 x 1,5	2121H 4 $\bar{O} \ominus$		103725 SGA1A-2121A-M
		2131H 3 $\bar{O} \ominus + 1 S$		106307 SGA1A-2131A-M
			ATEX inkl. Kabelverschraubung	123460 ¹⁾ SGA1A-2131A-M-EX

1) $\text{II 3 G Ex nR IIB T5 Gc} / \text{II 3 D Ex tc IIIC T90}^\circ \text{ Dc X}$



Steckverbinder SR11 11-polig + PE

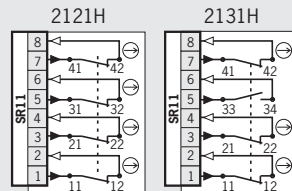
Maßzeichnung



Betätiger bitte
separat bestellen
(siehe Seite 122-125)

Steckverbinder siehe Seite 128

Anschlusspläne Betätiger gesteckt



Bestelltabelle

Baureihe	Anschluss	Schaltelement	Best. Nr. / Artikel
SGA	2 Steckverbinder SR11	2121H 4 $\bar{0}$	116396 SGA2A-2121ASR11
		2131H 3 $\bar{0}$ + 1 S	106736 SGA2E-2131ASR11

Sicherheitsschalter SGA



- ▶ 2 beleuchtete Drucktaster
- ▶ Steckverbinder M23 (RC18)

Steckverbinder M23 (RC18)
18-polig + PE



Anfahrriichtung

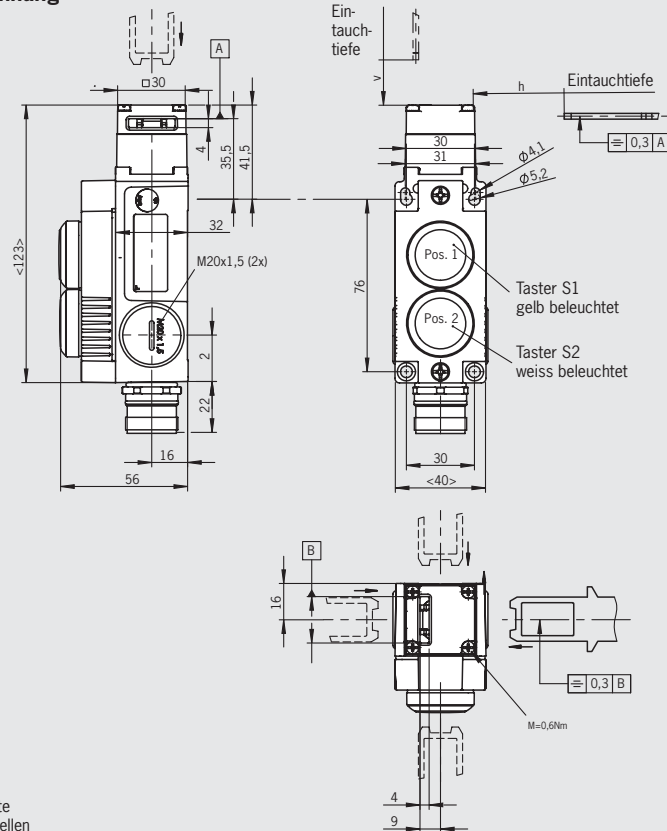


Horizontal und vertikal umstellbar in 90°-Schritten

Schaltelemente (siehe auch Seite 14)

- ▶ **2121H** Schleichschaltglied 4 \bar{O} \ominus

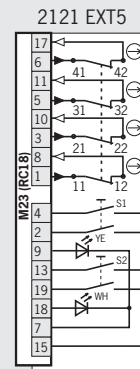
Maßzeichnung



Betätiger bitte separat bestellen (siehe Seite 122-125)

Steckverbinder siehe Seite 129

Anschlusspläne Betätiger gesteckt



Bestelltablelle

Baureihe	Anschluss	Schaltelement	Ausführung	Best. Nr. / Artikel
SGA	2 Steckverbinder M23 (RC18)	2121H 4 \bar{O} \ominus	Pos. 1: Taster gelb Pos. 2: Taster weiß	104012 SGA2A-2121ARC18-EXT5

Auswahltabelle für Sicherheitsschalter STA mit Zuhaltung und Zuhaltungsüberwachung

Ausführung		Entriegelungsmöglichkeit		Türüberwachung		Anschluss			Seite
Standard	TW	HE	FE	STA3/4	STA1/2	M	SR11	M23 (RC18)	
Ein Betätigungskopf aus Metall		TWIN, 2 Betätigungsköpfe aus Metall		mit Türmeldekontakt		Gewinde M20x1,5 für Kabelverschraubung			104/105
		Hilfsentriegelung an der Frontseite		ohne Türmeldekontakt		Steckverbinder 11-polig + PE			106
		Fluchentriegelung an der Rückseite				Steckverbinder 18-polig + PE			107
									108
									109
									110

Ausführung		Entriegelungsmöglichkeit		Türüberwachung		Anschluss			Seite
Standard	TW	HE	FE	STA3/4	STA1/2	M	SR11	M23 (RC18)	
●		●		●		●			104/105
●		●		●			●	●	106
●		●			●	●			107
●		●			●		●		108
●		●	●	●		●			109
	●	●		●		●			110

Sicherheitsschalter STA mit Zuhaltung und Zuhaltungsüberwachung



- ▶ Hilfsentriegelung an der Frontseite
- ▶ Mit Türmeldekontakt
- ▶ Steckverbinder optional



Anfahrriichtung



Horizontal und vertikal umstellbar in 90°-Schritten

Hilfsentriegelung

Dient zum Entsperren der Zuhaltung mit Hilfe von Werkzeug. Zur Sicherung gegen Manipulation ist die Hilfsentriegelung durch Sicherungsglask versiegelt.

Magnetbetriebsspannung

- ▶ AC/DC 24 V +10%, -15%
- ▶ 230 V AC -15%, +10%

LED-Funktionsanzeige (optional)

Eine Funktionsanzeige (2 LEDs, rot und grün) ist für folgende Spannungsbereiche lieferbar:

- ▶ AC/DC 24 V +10%, -15%

Zuhaltungsarten

STA3 Ruhestromprinzip, Zuhaltung durch Federkraft. Entriegelung durch Anlegen von Spannung am Zuhaltmagnet.

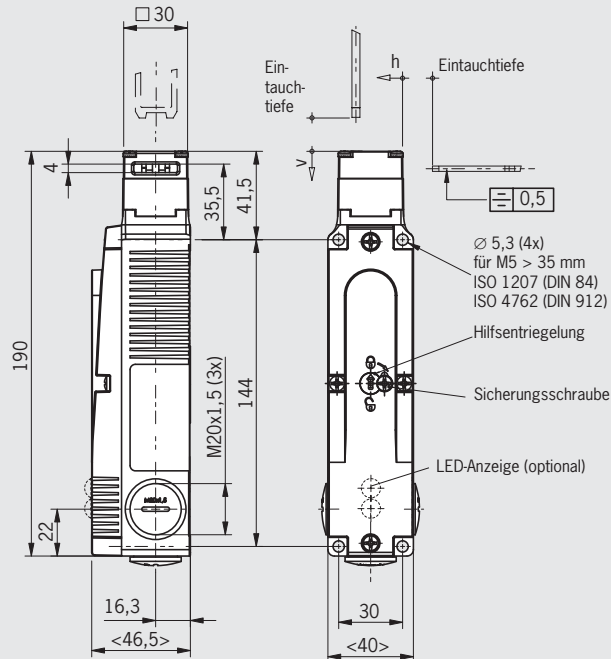
STA4 Arbeitsstromprinzip, Zuhaltung durch Anlegen von Spannung am Zuhaltmagnet. Entriegelung durch Federkraft.

Schaltelemente

- ▶ **2131H** Schleichschaltglied
2 Ö ⊕ + 1 S + 1 Ö (Türmeldekontakt)
- ▶ **4121H** Schleichschaltglied
2 Ö ⊕ + 1 Ö / 1 S (Türmeldekontakt)
- ▶ **4131H** Schleichschaltglied
2 Ö ⊕ + 1 S + 1 S (Türmeldekontakt)
- ▶ **4141H** Schleichschaltglied
2 Ö ⊕ + 2 Ö ⊕ (Türmeldekontakte)

Leitungseinführung M20 x 1.5

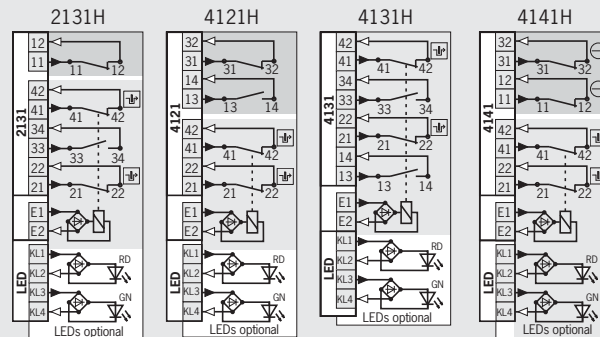
Maßzeichnung



Betätiger bitte separat bestellen (siehe Seite 122-125)

Kabelverschraubung siehe Seite 132

Anschlusspläne Betätiger gesteckt und zugehalten



- Magnetüberwachung
- Türüberwachung

Schaltelemente siehe technische Daten Seite 191

Bestelltablelle

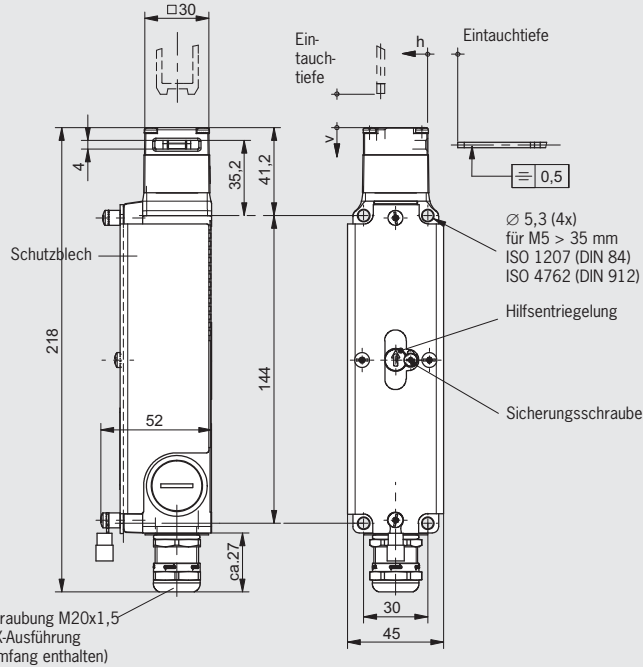
Baureihe	Anschluss	Zuhaltung	Schaltelement	Ausführung	Magnetbetriebsspannung	
					AC/DC 24 V	AC 230 V
STA	M Leitungseinführung 3 x M20 x 1,5	3 mechanisch	2131H 2 Ö ⊕ + 1 S + 1 Ö	024L LED-Anzeige AC/DC 24 V	096938 STA3A-2131A024M	104171 ¹⁾ STA3A-2131A230M
			4121H 2 Ö ⊕ + 1 Ö / 1 S		096936 STA3A-4121A024M	-
			4131H 2 Ö ⊕ + 1 S + 1 S		106535 STA3A-4121A024L024M	-
			4141H 2 Ö ⊕ + 2 Ö ⊕		099480 STA3A-4131A024M	-
			4141H 2 Ö ⊕ + 2 Ö ⊕		099274 STA3A-4141A024M	-
		4 elektrisch	2131H 2 Ö ⊕ + 1 S + 1 Ö	024L LED-Anzeige AC/DC 24 V	100898 STA3A-4141A024L024M	-
			4121H 2 Ö ⊕ + 1 Ö / 1 S		096939 STA4A-2131A024M	-
			4131H 2 Ö ⊕ + 1 S + 1 S		103926 STA4A-2131A024L024M	-
			4131H 2 Ö ⊕ + 1 S + 1 S		096937 STA4A-4121A024M	-
			4141H 2 Ö ⊕ + 2 Ö ⊕		099481 STA4A-4131A024M	-
					109172 STA4A-4141A024M	-

1) Nur mit Magnetbetriebsspannung AC/DC 24 V

Leitungseinführung M20 x 1.5

Maßzeichnung

EX-Ausführung mit Schutzblech und Schutzhülse

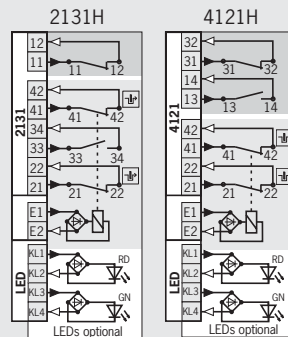


Betätiger bitte separat bestellen (siehe Seite 122-125)

Kabelverschraubung siehe Seite 132

Bitte umblättern

Anschlusspläne Betätiger gesteckt und zugehalten



- Magnetüberwachung
- Türüberwachung

Schaltfunktionen siehe technische Daten Seite 191

Bestelltabelle

Baureihe	Anschluss	Zuhaltung	Schaltelement	Ausführung	Magnetbetriebsspannung
					AC/DC 24 V
STA	M Leitungseinführung 3 x M20 x 1,5	3 mechanisch	2131H 2 \bar{O} + 1 S + 1 \bar{O}	ATEX inkl. Kabelverschraubung	115584 STA3A-2131A024MF-EX
			4121H 2 \bar{O} + 1 \bar{O} / 1 S	ATEX inkl. Kabelverschraubung	115586 STA3A-4121A024MF-EX
		4 elektrisch	2131H 2 \bar{O} + 1 S + 1 \bar{O}	ATEX inkl. Kabelverschraubung	115585 STA4A-2131A024MF-EX
			4121H 2 \bar{O} + 1 \bar{O} / 1 S	ATEX inkl. Kabelverschraubung	123076 STA4A-4121A024MF-EX

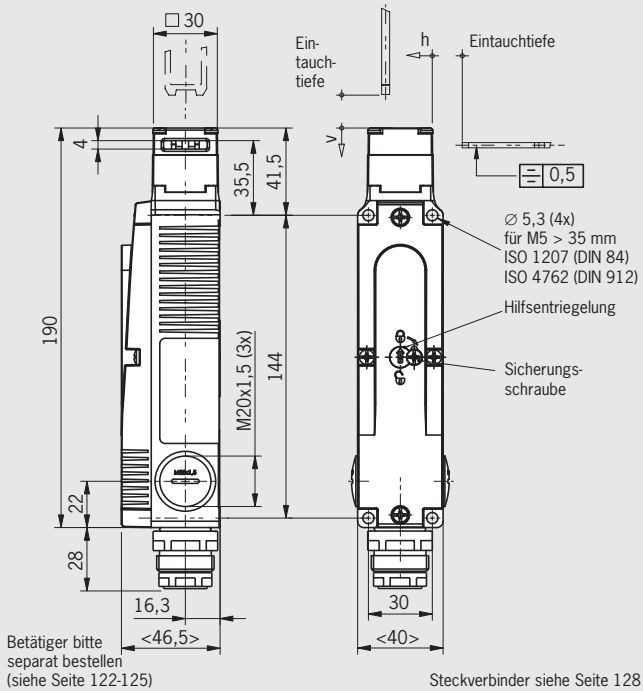
1) $\text{II 3 G Ex nR IIB T4 Gc} / \text{II 3 D Ex tc IIIC T110° Dc X}$

Technische Daten siehe Seite 163

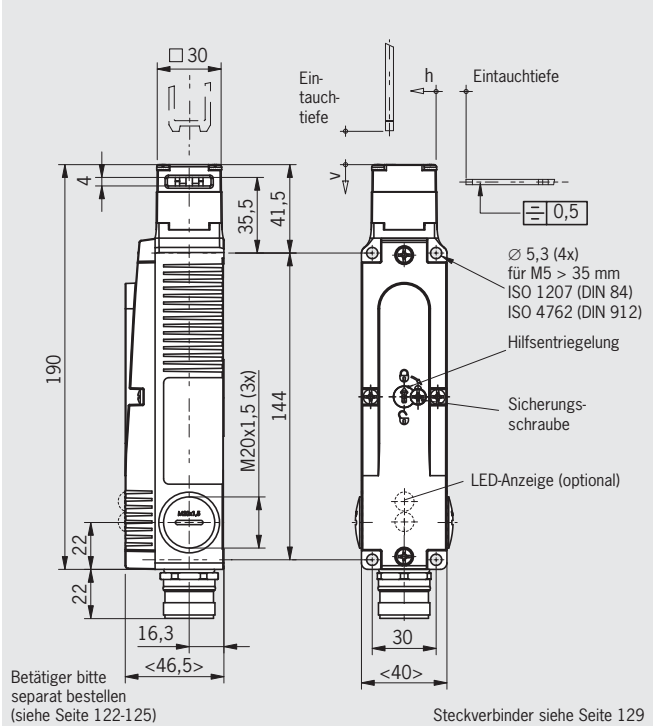


Steckverbinder SR11 11-polig + PE

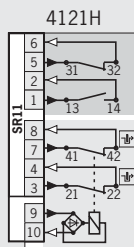
Maßzeichnung



Steckverbinder M23 (RC18) 18-polig + PE

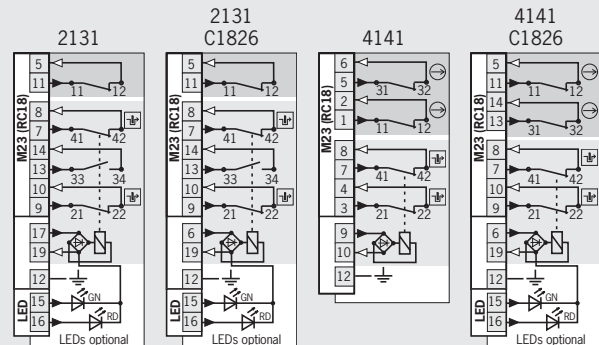


Anschlusspläne Betätiger gesteckt und zugehalten



- Magnetüberwachung
- Türüberwachung

Schaltfunktionen siehe technische Daten Seite 191



- Magnetüberwachung
- Türüberwachung

Schaltfunktionen siehe technische Daten Seite 191

Bestelltablelle

Baureihe	Anschluss	Zuhaltung	Schaltelement	Ausführung	Magnetbetriebsspannung
					AC/DC 24 V
STA	SR11 Steckverbinder	3 mechanisch	4121H 2 Ö $\overline{+}$ + 1 Ö / 1 S		105304 STA3A-4121A024SR11
					099658 STA3A-2131A024L024RC18
	M23 (RC18) Steckverbinder	3 mechanisch	2131H 2 Ö $\overline{+}$ + 1 S + 1 Ö	024L LED-Anzeige AC/DC 24 V 024L LED-Anzeige AC/DC 24 V C1826 Sondervdrahtung	106623 STA3A-2131A024L024RC18C1826
					100029 STA3A-4141A024RC18
					114416 STA3A-4141A024L024RC18C1826
					105303 STA4A-2131A024L024RC18
	M23 (RC18) Steckverbinder	4 elektrisch	2131H 2 Ö $\overline{+}$ + 1 S + 1 Ö	024L LED-Anzeige AC/DC 24 V 024L LED-Anzeige AC/DC 24 V C1826 Sondervdrahtung	106622 STA4A-2131A024L024RC18C1826

Sicherheitsschalter STA mit Zuhaltung und Zuhaltungsüberwachung



- ▶ Hilfsentriegelung an der Frontseite
- ▶ Ohne Türmeldekontakt
- ▶ Steckverbinder optional



Anfahrriechung



Horizontal und vertikal umstellbar in 90°-Schritten

Hilfsentriegelung

Dient zum Entsperren der Zuhaltung mit Hilfe von Werkzeug. Zur Sicherung gegen Manipulation ist die Hilfsentriegelung durch Sicherungslack versiegelt.

Magnetbetriebsspannung

- ▶ AC/DC 24 V +10%, -15%

Zuhaltungsarten

STA1 Ruhestromprinzip, Zuhaltung durch Federkraft. Entriegelung durch Anlegen von Spannung am Zuhaltemagnet.

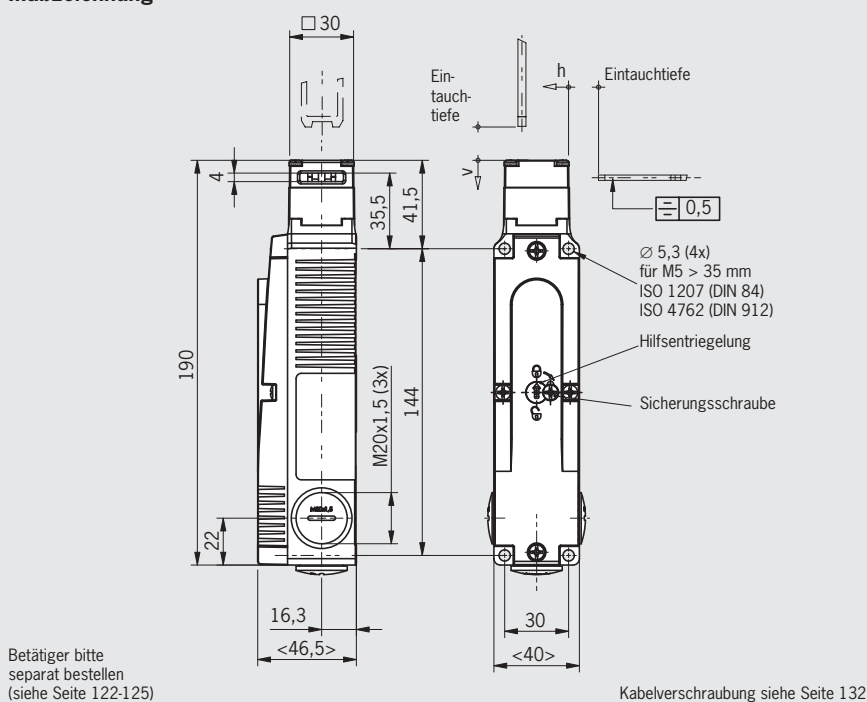
STA2 Arbeitsstromprinzip, Zuhaltung durch Anlegen von Spannung am Zuhaltemagnet. Entriegelung durch Federkraft.

Schaltelemente

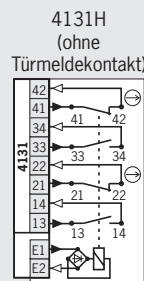
- ▶ **4131H** Schleichschaltglied 2 $\bar{O} \ominus + 2 S$

Leitungseinführung M20 x 1.5

Maßzeichnung



Anschlusspläne



Schaltfunktionen siehe technische Daten Seite 190

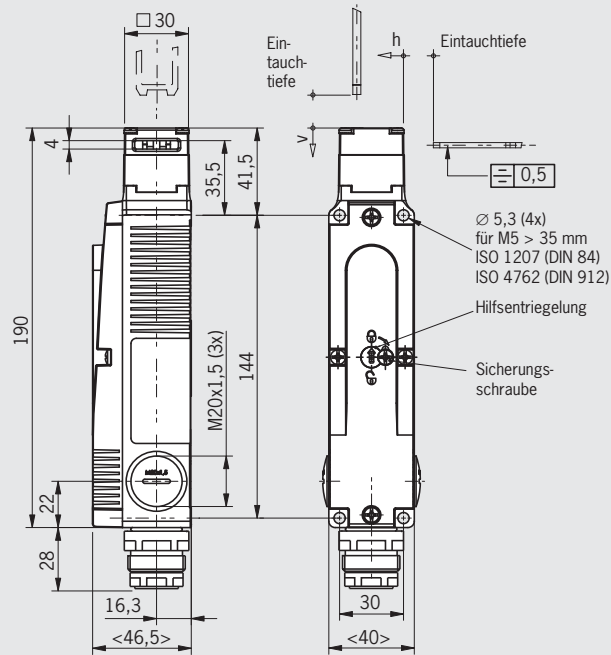
Bestelltablelle

Baureihe	Anschluss	Zuhaltung	Schaltelement	Magnetbetriebsspannung	
				AC/DC	24 V
STA	M Leitungseinführung 3 x M20 x 1,5	1 mechanisch	4131H 2 $\bar{O} \ominus + 2 S$	096439	STA1A-4131A024M
		2 elektrisch	4131H 2 $\bar{O} \ominus + 2 S$	096935	STA2A-4131A024M



Steckverbinder SR11
11-polig + PE

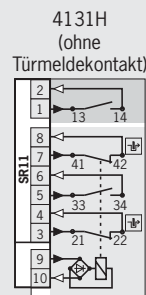
Maßzeichnung



Betätiger bitte separat bestellen (siehe Seite 122-125)

Steckverbinder siehe Seite 128

Anschlusspläne Betätiger gesteckt und zugehalten



Schaltfunktionen siehe technische Daten Seite 190

- Magnetüberwachung
- Türüberwachung

Bestelltablelle

Baureihe	Anschluss	Zuhaltung	Schaltelement	Ausführung	Magnetbetriebsspannung
					AC/DC 24 V
STA	SR11 Steckverbinder	2 elektrisch	4131H 2 \bar{O} + 2 S		109574 STA2A-4131A024SR11

Sicherheitsschalter STA mit Zuhaltung und Zuhaltungsüberwachung



- ▶ Fluchtentriegelung von der Rückseite
- ▶ Mit Türmeldekontakt

Leitungseinführung M20 x 1.5



Anfahrriechung



Horizontal und vertikal umstellbar in 90°-Schritten

Fluchtentriegelung

Dient im Gefahrenfall zum Entsperrern der Zuhaltung ohne Hilfsmittel aus dem Gefahrenbereich. Mit Kennzeichnung der Ein-/Aus-Position.

Magnetbetriebsspannung

- ▶ AC/DC 24 V +10%, -15%

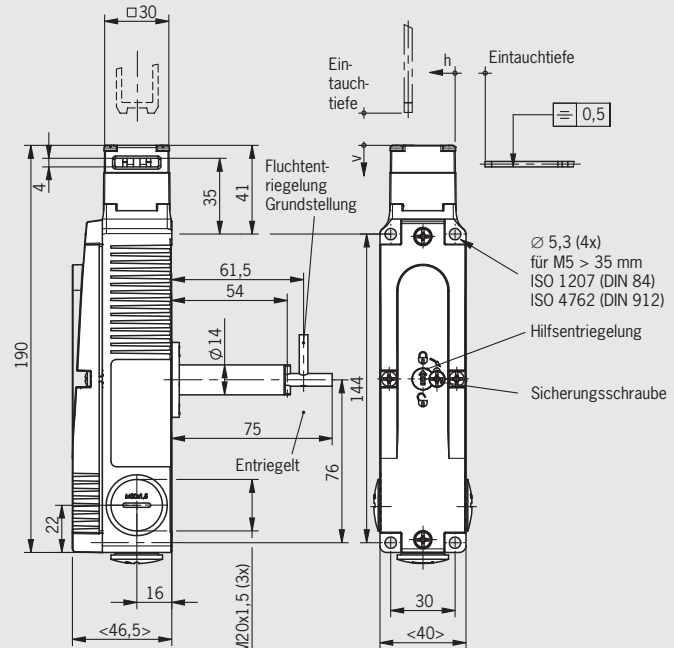
Zuhaltungsarten

STA3 Ruhestromprinzip, Zuhaltung durch Federkraft. Entriegelung durch Anlegen von Spannung am Zuhaltmagnet.

Schaltelemente

- ▶ **2131H** Schleichschaltglied
2 Ö ⊕ + 1 S + 1 Ö (Türmeldekontakt)

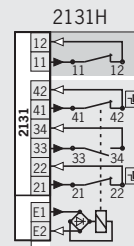
Maßzeichnung



Kabelverschraubung siehe Seite 132

Anschlusspläne

Betätiger gesteckt und zugehalten



- Magnetüberwachung
- Türüberwachung

Schaltfunktionen siehe technische Daten Seite 191

Bestelltablelle

Baureihe	Anschluss	Zuhaltung	Schaltelement	Ausführung	Magnetbetriebsspannung
					AC/DC 24 V
STA	M Leitungseinführung 3 x M20 x 1,5	3 mechanisch	2131H 2 Ö ⊕ + 1 S + 1 Ö	C1993 lange Achse	103660 STA3A-2131A024MC1993

Sicherheitsschalter STA-TW mit Zuhaltung und Zuhaltungsüberwachung



- ▶ Zwei Betätigungsköpfe aus Metall
- ▶ Gleichzeitige Überwachung von zwei Schutztüren
- ▶ Hilfsentriegelung an der Frontseite
- ▶ Schlüsselhilfsentriegelung optional
- ▶ Mit Türmeldekontakt



Anfahrrichtung



Horizontal und vertikal umstellbar in 90°-Schritten

Hilfsentriegelung

Dient zum Entsperrern der Zuhaltung mit Hilfe von Werkzeug. Zur Sicherung gegen Manipulation ist die Hilfsentriegelung durch Sicherungslack versiegelt.

Schlüsselhilfsentriegelung

Zusätzliches Schloss am Schalterkopf. Funktion wie Hilfsentriegelung. Die Stellung der Schlüsselhilfsentriegelung wird im Sichtfenster angezeigt. Zwei Schlüssel sind im Lieferumfang enthalten.

Magnetbetriebsspannung

- ▶ AC/DC 24 V +10%, -15%

LED-Funktionsanzeige (optional)

Eine Funktionsanzeige (2 LEDs, rot und grün) ist für folgende Spannungsbereiche lieferbar:

- ▶ AC/DC 24 V +10%, -15%

Zuhaltungsarten

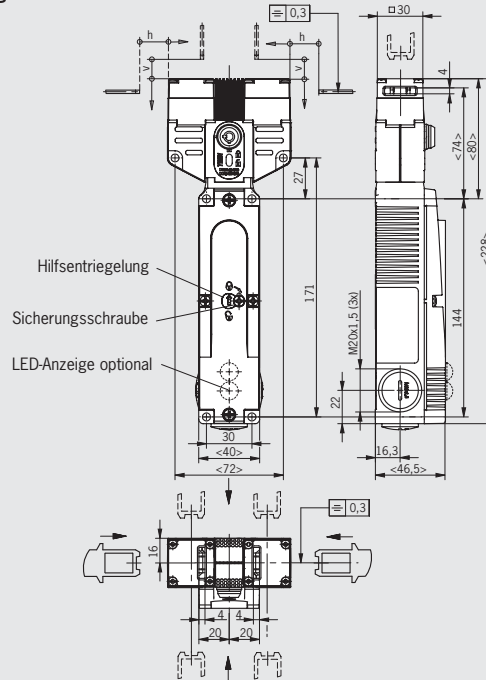
STP3 Ruhestromprinzip, Zuhaltung durch Federkraft. Entriegelung durch Anlegen von Spannung am Zuhaltemagnet.

Schaltelemente

- ▶ **2131H** Schleichschaltglied
2 Ö ⊕ + 1 S + 1 Ö (Türmeldekontakt)
- ▶ **4121H** Schleichschaltglied
2 Ö ⊕ + 1 Ö / 1 S (Türmeldekontakt)

Leitungseinführung M20 x 1.5

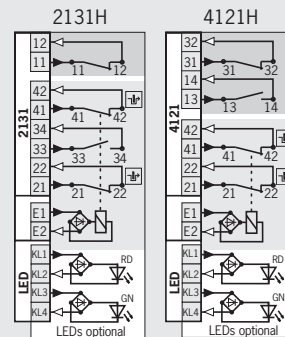
Maßzeichnung



Betätiger bitte separat bestellen (siehe Seite 122-125)

Kabelverschraubung siehe Seite 132

Anschlusspläne Betätiger gesteckt und zugehalten



Schaltfunktionen siehe technische Daten Seite 191

- Magnetüberwachung
- Türüberwachung

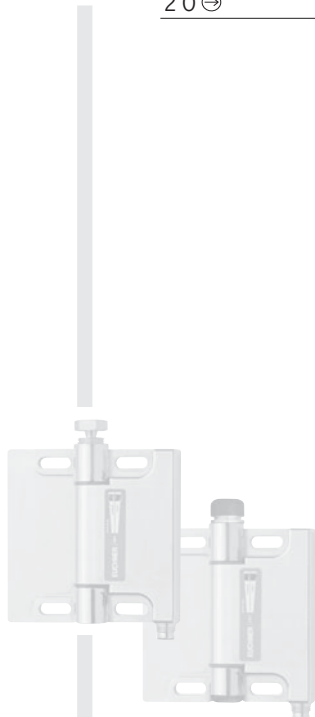
Bestelltablelle

Baureihe	Anschluss	Zuhaltung	Schaltelement	Ausführung	Magnetbetriebsspannung
					AC/DC 24 V
STA-TW	M Leitungseinführung 3 x M20 x 1,5	3 mechanisch	2131H 2 Ö ⊕ + 1 S + 1 Ö	mit Schlüsselhilfsentriegelung (gleichschließend)	105617 STA-TW-3A-2131AC024M
					105888 STA-TW-3A-2131AC024M-S1
			4121H 2 Ö ⊕ + 1 Ö / 1 S	024L LED-Anzeige AC/DC 24 V	106545 STA-TW-3A-4121AC024M
					106379 STA-TW-3A-4121AC024L024M

Auswahltabelle für Schaltscharnier ESH

Schaltelement

2-fach	1 $\bar{O} \rightarrow$ + 1 S oder 2 $\bar{O} \rightarrow$
---------------	---



Schaltelement		Seite
2-fach		
●		112



Schaltcharnier ESH

- ▶ Schaltcharnier mit integrierter Sicherheitsfunktion
- ▶ Für Profilmontage geeignet



Die Schaltcharniere ESH sind sicherheitstechnische Einrichtungen zur Überwachung von beweglichen trennenden Schutzvorrichtungen, wie Türen oder Abdeckungen an Maschinen oder Anlagen. Bei den Schaltcharnieren ESH-ARO... lässt sich der Schaltpunkt beliebig oft einstellen.

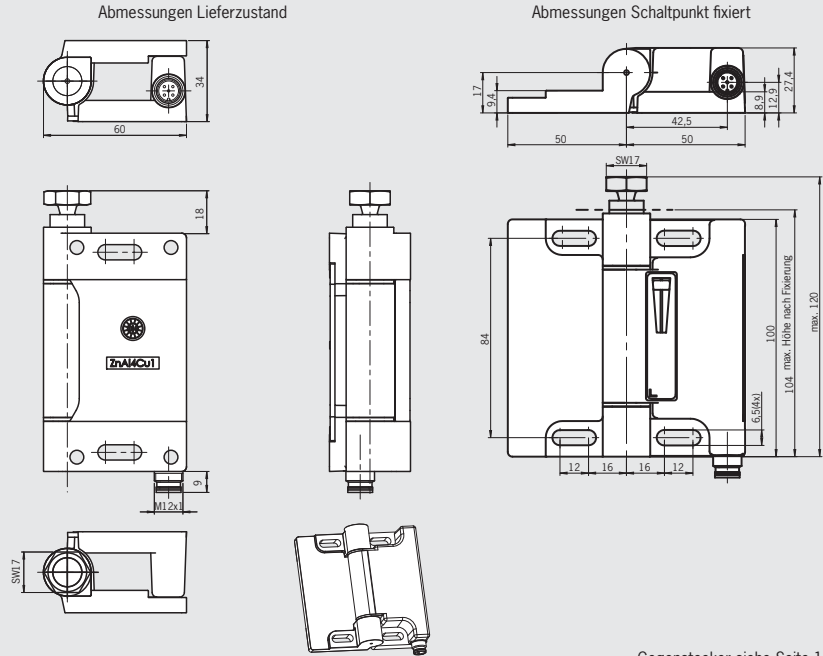
Wichtig: Bei der Montage müssen die Achsen der verwendeten Scharniere exakt in einer Linie ausgerichtet werden.

Schaltelemente

- ▶ **20** Sprungschaltglied 2 \bar{O} + 1 S
- ▶ **11** Sprungschaltglied 1 \bar{O} + 1 S

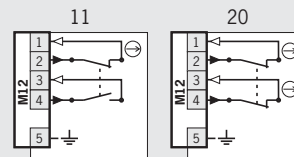
Steckverbinder M12
4-polig + PE

Maßzeichnung



Gegenstecker siehe Seite 126

Anschlusspläne



Bestelltabelle

Baureihe	Schaltelement	Ausführung	Best. Nr./Artikel
Schaltcharnier ESH-PRO	11 1 \bar{O} + 1 S	Steckverbinder M12	095895 ESH-PRO-11A-1205
	20 2 \bar{O}	Steckverbinder M12	095894 ESH-PRO-20A-1205
	-	Leerscharnier	096007 ESH-PRO

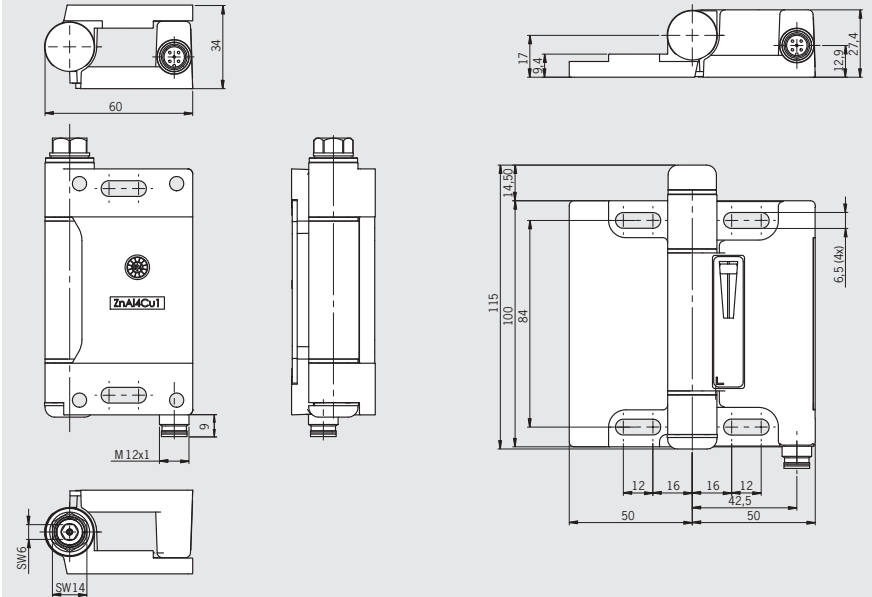


► **Schaltcharnier ESH-ARO** wiedereinstellbar



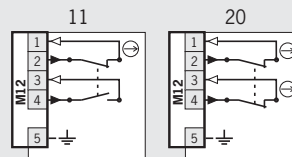
Steckverbinder M12
4-polig + PE

Maßzeichnung



Gegenstecker siehe Seite 126

Anschlusspläne



Bestelltabelle

Baureihe	Schaltelement	Ausführung	Best. Nr./Artikel
Schaltcharnier ESH-ARO wiedereinstellbar	11 1 Ö ⊕ + 1 S	Steckverbinder M12	109409 ESH-ARO-11A-1205
	20 2 Ö ⊕	Steckverbinder M12	106548 ESH-ARO-20A-1205
	-	Leerscharnier	096007 ESH-PRO
	-	Ersatz-Schutzkappe	110443 MONTAGESATZ-KAPPE

Auswahltabelle für Zubehör

Betätiger															
Steckverbinder															
SVM5															
SM8															
SS4															
Magnet															
C16-1															
RC12															
SR6															
SR11															
M23 (RC18)															
MR															
Steckverbinder mit Kabel															
Kabelverschraubungen															
Montageplatten															
Riegel															
Betätiger	SVM5	SM8	SS4	Magnet	C16-1	RC12	SR6	SR11	MR23 (RC18)	MR	mit Kabel	Kabelverschraubung	Montageplatten	Riegel	Seite
•															116
	•										•				126
		•									•				126
			•												127
				•											127
					•										127
						•									127
							•				•				128
								•			•				128
									•		•				129
									•		•				130
										•	•				131
												•			132
													•		133
														•	143

Betätiger für Sicherheitsschalter NZ.VZ, NZ.VZ.VS und TZ

- ▶ Zwei Niro-Sicherheitsschrauben je Betätiger
- ▶ Vergrößerter Nachlauf optional
- ▶ Verpackungseinheit 25 Stück optional

Betätiger gerade

Der gerade Betätiger wird bei Schiebetüren oder bei Drehtüren mit Türradien größer als 1000 mm eingesetzt. Sicherheitsschrauben verhindern das Abschrauben von Betätigern. Die beiliegenden Sicherheitsschrauben können mit normalem Werkzeug eingedreht werden, lassen sich aber nicht wieder öffnen.

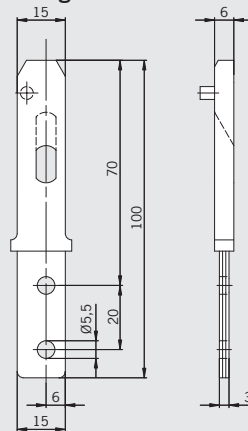
Betätiger mit Nachlauf

- ▶ **4 mm** für Türen mit normalem Spiel
- ▶ **16 mm** für Türen mit großem Spiel (optional)

Betätiger Z-G gerade

Nachlauf 4 mm

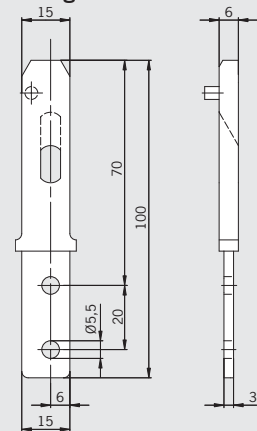
Maßzeichnungen



Betätiger Z-GME gerade

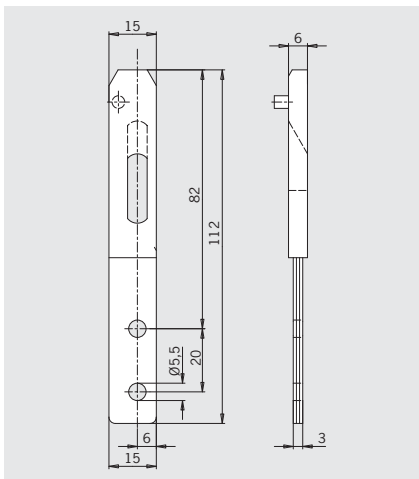
Nachlauf 4 mm, nichtrostender Vollstahl

Maßzeichnungen



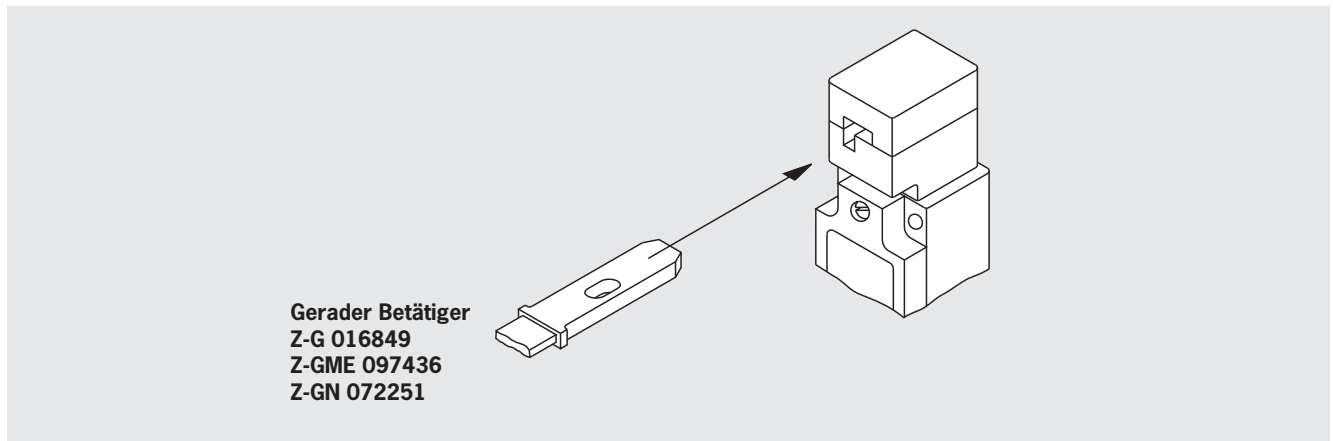
Betätiger Z-GN gerade

Nachlauf 16 mm



Auswahltable für Betätiger

Betätiger					
Betätiger gerade Z-G 016849 Nachlauf 4 mm					
Betätiger gerade Z-GME 097436 Nachlauf 4 mm					
Betätiger gerade Z-GN 072251 Nachlauf 16 mm					



Bestelltable

Bezeichnung	Bauform	Min. Türradius r [mm]	VPE	Best. Nr./Artikel
Betätiger gerade	Z-G 4 mm Nachlauf inkl. je 2 Sicherheitsschrauben M5 x 10	≥ 1000	1 Stück	016849 BETAETIGER-Z-G
			25 Stück	074411 BETAETIGER-Z-G/V25
	Z-GME 4 mm Nachlauf, aus nicht rostendem Vollstahl inkl. je 2 Sicherheitsschrauben M5x10	≥ 1000	1 Stück	097436 BETAETIGER-Z-GME
	Z-GN 16 mm Nachlauf inkl. je 2 Sicherheitsschrauben M5x10	≥ 1000	1 Stück	072251 BETAETIGER-Z-GN

Technische Daten siehe Seite 163

Betätiger für Sicherheitsschalter NZ.VZ, NZ.VZ.VS und TZ

- ▶ Zwei Niro-Sicherheitsschrauben je Betätiger
- ▶ Kleinere Türradien optional
- ▶ Verpackungseinheit 25 Stück optional

Radiusbetätiger

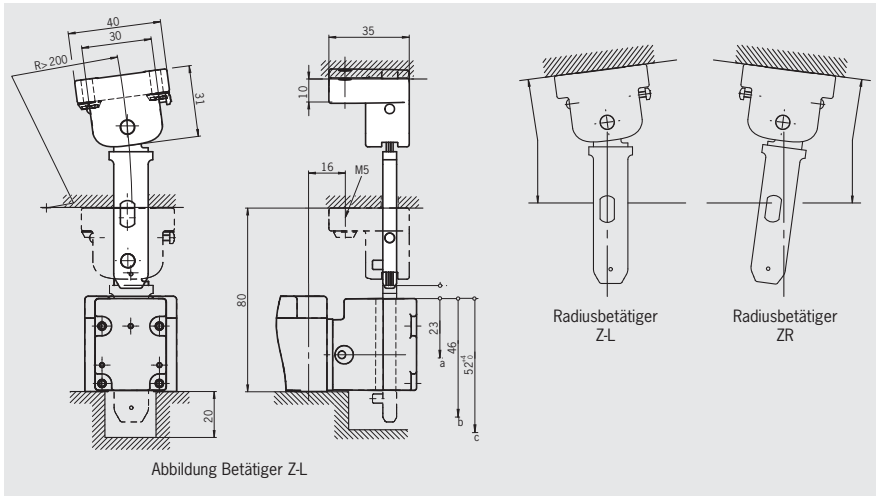
Bei Türradien, die kleiner als 1000 mm sind, sollte ein Radiusbetätiger eingesetzt werden. Durch die federnde Bewegung des Betätigers werden Beschädigungen durch Verkanten des Betätigers im Betätigerkopf vermieden. Entsprechend der Bewegung der Schutzeinrichtung muss für links/rechts oder oben/unten der Betätiger gewählt werden.

Option C2241

Radiusbetätiger aus NIRO-Stahl.

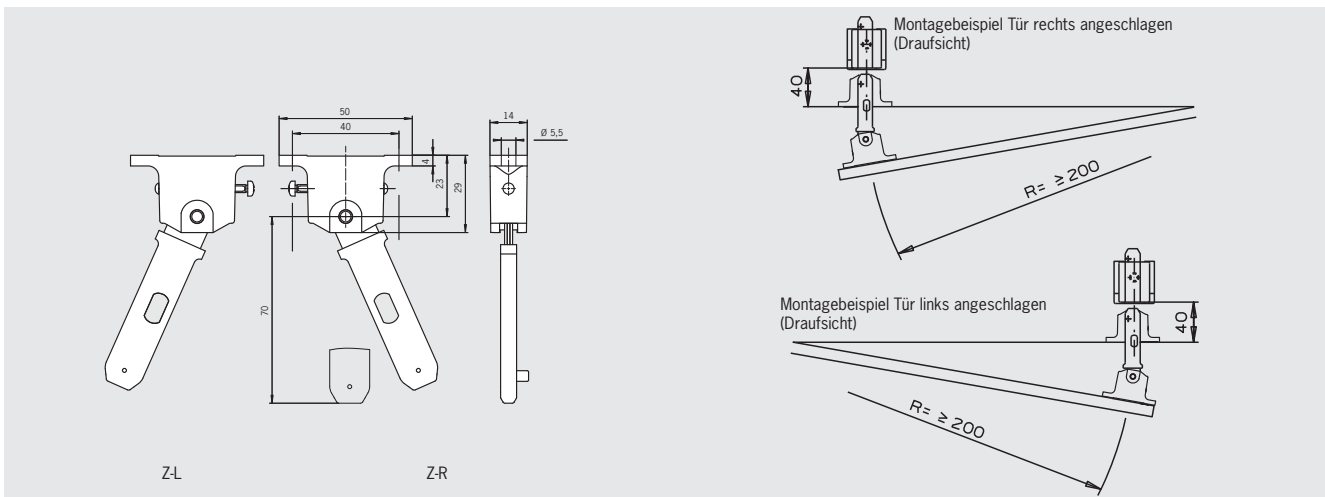
Radiusbetätiger Z-R/Z-L

Radius ≥ 200 mm, Schutzeinrichtung links/rechts angeschlagen



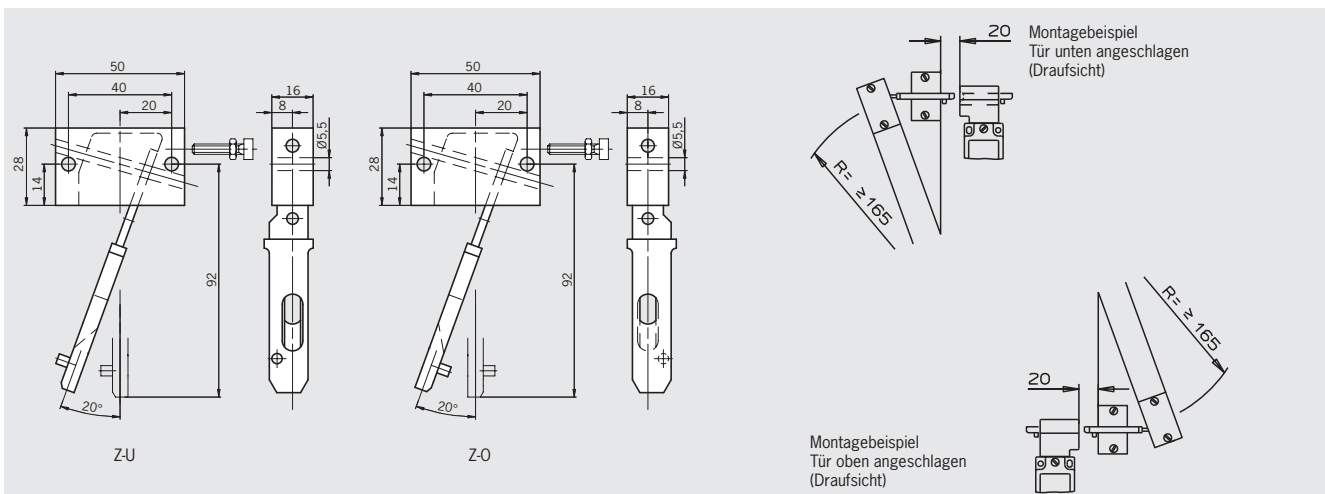
Radiusbetätiger Z-R-C2194/Z-L-C2194

Radius ≥ 200 mm, Schutzeinrichtung links/rechts angeschlagen



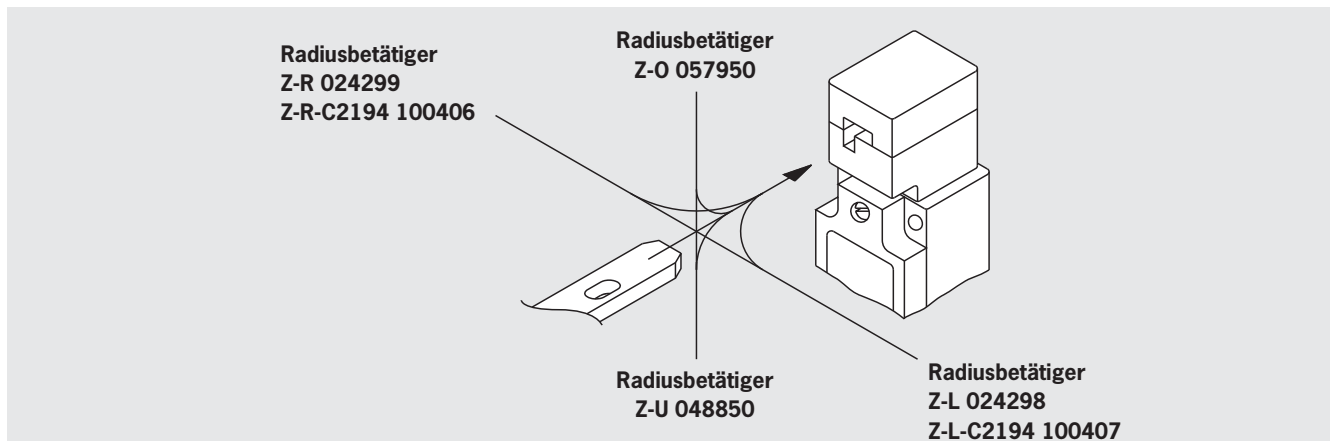
Radiusbetätiger Z-U/Z-O/Z-U-C2241/Z-O-C2241

Radius ≥ 165 mm, Schutzeinrichtung unten/oben angeschlagen



Auswahltable für Betätiger

Betätiger						
Radiusbetätiger Z-L 024298 Z-L-C2194 100407						
Radiusbetätiger Z-R 024299 Z-R-C2194 100406						
Radiusbetätiger Z-U 048850						
Radiusbetätiger Z-O 057950						



Bestelltable

Bezeichnung	Bauform	Ausführung	Min. Türradius r [mm]	VPE	Best. Nr./Artikel
Radiusbetätiger	Z-R Schutzeinrichtung links angeschlagen inkl. je 2 Sicherheitsschrauben M5 x 16		≥ 200	1 Stück	024299 RADIUSBETAETIGER-ZR
				25 Stück	074412 RADIUSBETAETIGER-ZR/V25
	Z-L Schutzeinrichtung rechts angeschlagen inkl. je 2 Sicherheitsschrauben M5 x 16		≥ 200	1 Stück	024298 RADIUSBETAETIGER-ZL
				25 Stück	074413 RADIUSBETAETIGER-ZL/V25
	Z-R-C2194 Schutzeinrichtung links angeschlagen inkl. je 2 Sicherheitsschrauben M5x10	C2194 kleinerer Türradius	≥ 200	1 Stück	100406 RADIUSBETAETIGER-ZR-C2194
					Z-L-C2194 Schutzeinrichtung rechts angeschlagen inkl. je 2 Sicherheitsschrauben M5 x 10
	Z-U Schutzeinrichtung unten angeschlagen inkl. je 2 Sicherheitsschrauben M5 x 25		≥ 165	1 Stück	048850 RADIUSBETAETIGER-ZU
					25 Stück
				C2241 Material NIRO	≥ 165
	Z-O Schutzeinrichtung oben angeschlagen inkl. je 2 Sicherheitsschrauben M5 x 25		≥ 165	1 Stück	057950 RADIUSBETAETIGER-ZO
25 Stück					074415 RADIUSBETAETIGER-ZO/V25
	C2241 Material NIRO	≥ 165	1 Stück	104068 RADIUSBETAETIGER-ZO-C2241	

Betätiger für Sicherheitsschalter NX/TX

- ▶ **Betätiger aus Niro**
- ▶ **Zwei Niro-Sicherheitsschrauben je Betätiger**
- ▶ **Mit Gummitülle**

Betätiger gerade

Der gerade Betätiger wird bei Schiebetüren oder bei Drehtüren mit Türradien größer als 300 mm eingesetzt. Sicherheitsschrauben verhindern das Abschrauben von Betätigern.

Betätiger mit Nachlauf

- ▶ **1 mm** für Türen mit normalem Spiel
- ▶ **8 mm** für Türen mit großem Spiel (optional)

Betätiger mit Gummitülle

Zur elastischen Befestigung des Betätigers.

Radiusbetätiger

Bei Türadien, die kleiner als 300 mm sind, sollte ein Radiusbetätiger eingesetzt werden. Durch die federnde Bewegung des Betätigers werden Beschädigungen durch Verkanten des Betätigers im Betätigerkopf vermieden. Entsprechend der Bewegung der Schutzeinrichtung muss für links/rechts oder oben/unten der Betätiger gewählt werden.

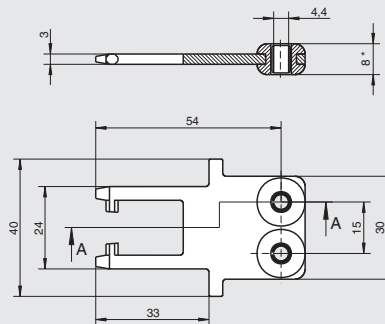
Schrauben aus Niro

Die beiliegenden Sicherheitsschrauben können mit normalem Werkzeug eingedreht werden, lassen sich aber nicht wieder öffnen.

Betätiger X-GQ gerade

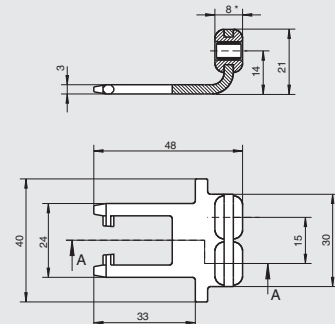
Gummitülle, Nachlauf 1 mm

Maßzeichnungen



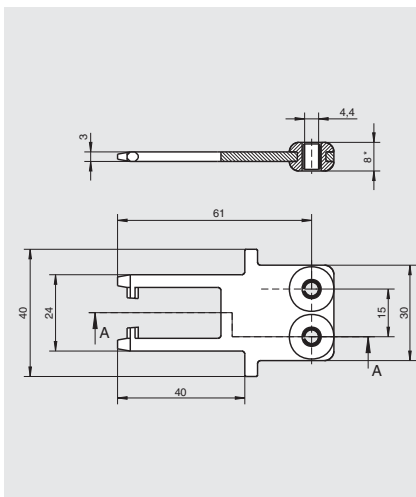
Betätiger X-WQ abgewinkelt

Gummitülle, Nachlauf 1 mm



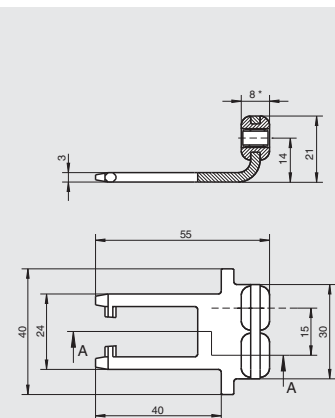
Betätiger X-GNQ gerade

Gummitülle, Nachlauf 8 mm



Betätiger X-WNQ abgewinkelt

Gummitülle, Nachlauf 8 mm



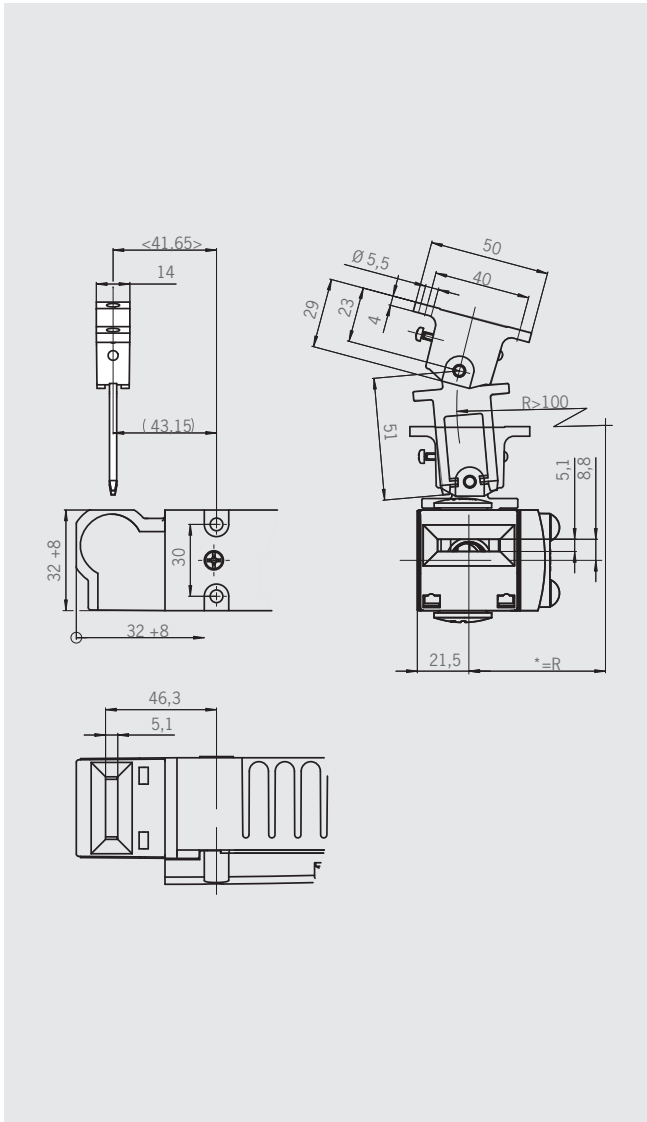
Bestelltabelle

Bezeichnung	Bauform	Min. Türradius r [mm]	VPE	Best. Nr./Artikel
Betätiger gerade Gummitülle	X-GQ 1 mm Nachlauf inkl. je 2 Sicherheitsschrauben M4 x 14	300	1 Stück	079739 BETAETIGER-X-GQ
Betätiger abgewinkelt Gummitülle	X-WQ 1 mm Nachlauf inkl. je 2 Sicherheitsschrauben M4 x 14	300	1 Stück	079740 BETAETIGER-X-WQ
Betätiger gerade Gummitülle, Nachlauf	X-GNQ 8 mm Nachlauf inkl. je 2 Sicherheitsschrauben M4 x 14	440	1 Stück	079741 BETAETIGER-X-GNQ
Betätiger abgewinkelt Gummitülle, Nachlauf	X-WNQ 8 mm Nachlauf inkl. je 2 Sicherheitsschrauben M4 x 14	440	1 Stück	079742 BETAETIGER-X-WNQ

* Das Maß 8 bezieht sich auf den eingebauten Zustand

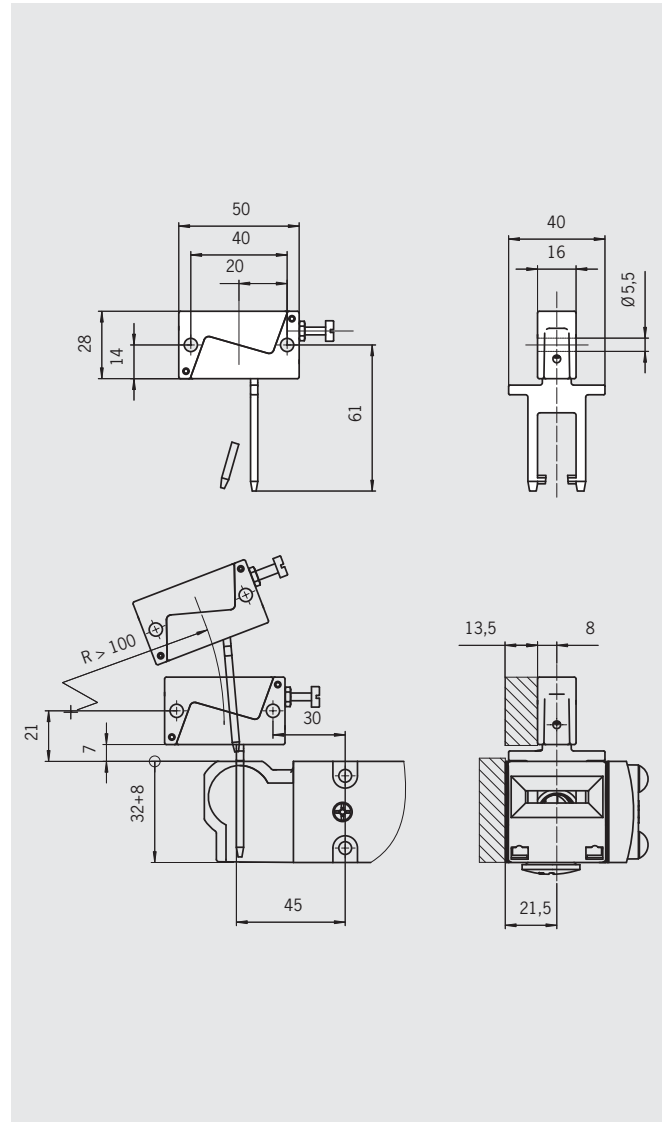
Radiusbetätiger X-LR-N

Radius ≥ 100 mm, Schutzeinrichtung rechts/links angeschlagen



Radiusbetätiger X-OU-N

Radius ≥ 100 mm, Schutzeinrichtung unten/oben angeschlagen



Bestelltabelle

Bezeichnung	Bauform	Min. Türradius r [mm]	VPE	Best. Nr./Artikel
Radiusbetätiger	X-LR-N Schutzeinrichtung links oder rechts angeschlagen inkl. je 2 Sicherheitsschrauben M5 x 10	≥ 100	1 Stück	098082 RADIUSBETAETIGER-X-LR-N
	X-OU-N Schutzeinrichtung oben oder unten angeschlagen inkl. je 2 Sicherheitsschrauben M5 x 10	≥ 100	1 Stück	097906 RADIUSBETAETIGER-X-OU-N

Betätiger für Sicherheitsschalter SGA/STA

- ▶ Zwei Niro-Sicherheitsschrauben je Betätiger
- ▶ Betätiger mit Gummitülle

Hinweis

Betätiger S dürfen nicht in Verbindung mit Einführtrichtern verwendet werden.
Für Einführtrichter müssen Betätiger L verwendet werden.

Betätiger gerade

Geeignet für eine maximale Zugkraft von 3000 N. Der gerade Betätiger wird bei Schiebetüren oder bei Drehtüren mit Türradien größer als 300 mm eingesetzt. Sicherheitsschrauben verhindern das Abschrauben von Betätigern.

Betätiger abgewinkelt

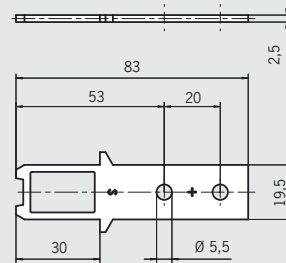
Geeignet für eine maximale Zugkraft von 1500 N.

Schrauben aus Niro

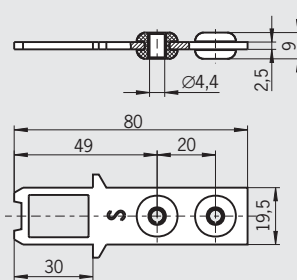
Die beiliegenden Sicherheitsschrauben können mit normalem Werkzeug eingedreht werden, lassen sich aber nicht wieder öffnen.

Betätiger S Standard gerade ohne Gummitülle, Nachlauf 5 mm

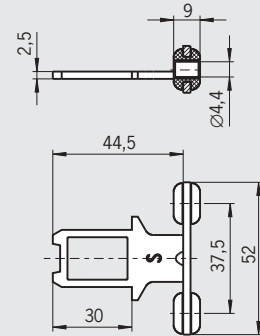
Maßzeichnungen



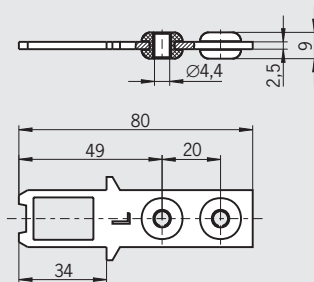
Betätiger S Standard gerade mit Gummitülle, Nachlauf 5 mm



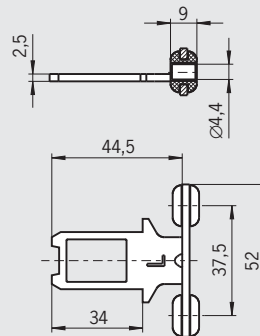
Betätiger S Standard abgewinkelt mit Gummitülle, Nachlauf 5 mm



Betätiger L gerade für Einführtrichter mit Gummitülle, Nachlauf 5 mm



Betätiger L abgewinkelt für Einführtrichter mit Gummitülle, Nachlauf 5 mm



Bestelltabelle

Bezeichnung	Bauform	Min. Türradius r [mm]	VPE	Best. Nr./Artikel
Betätiger S gerade	S-G-SN-C2115 ohne Gummitülle, 5 mm Nachlauf inkl. je 2 Sicherheitsschrauben M5 x 10	300	1 Stück	097861 BETÄTIGER S-G-SN-C2115
	S-GT-SN mit Gummitülle, 5 mm Nachlauf inkl. je 2 Sicherheitsschrauben M4 x 14	300	1 Stück	095738 BETÄTIGER S-GT-SN
Betätiger S abgewinkelt	S-WQ-SN mit Gummitülle, 5 mm Nachlauf inkl. je 2 Sicherheitsschrauben M4 x 14	300	1 Stück	095740 BETÄTIGER S-WQ-SN
Betätiger L gerade	S-GT-LN mit Gummitülle, 5 mm Nachlauf inkl. je 2 Sicherheitsschrauben M4 x 14	300	1 Stück	095739 BETÄTIGER S-GT-LN
Betätiger L abgewinkelt	S-WQ-LN mit Gummitülle, 5 mm Nachlauf inkl. je 2 Sicherheitsschrauben M4 x 14	300	1 Stück	095741 BETÄTIGER S-WQ-LN

- ▶ **Zwei Niro-Sicherheitsschrauben je Betätiger**
- ▶ **Betätiger mit und ohne Gummitülle**

Hinweis

Betätiger S dürfen nicht in Verbindung mit Einführtrichtern verwendet werden.

Für Einführtrichter müssen Betätiger L verwendet werden.

Betätiger abgewinkelt

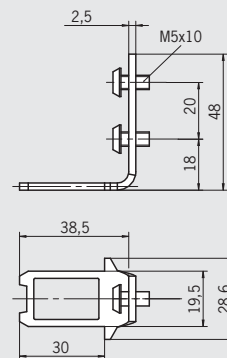
Geeignet für eine maximale Zugkraft von 1000 N.

Schrauben aus Niro

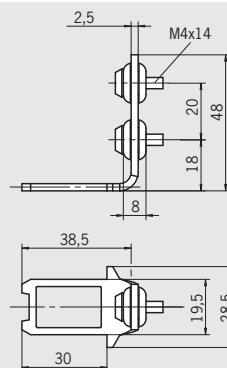
Die beiliegenden Sicherheitsschrauben können mit normalem Werkzeug eingedreht werden, lassen sich aber nicht wieder öffnen.

Betätiger S Standard abgewinkelt ohne Gummitülle, Nachlauf 5 mm

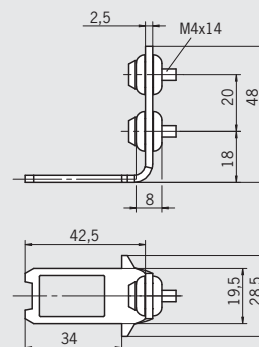
Maßzeichnungen



Betätiger S Standard abgewinkelt mit Gummitülle, Nachlauf 5 mm



Betätiger L abgewinkelt für Einführtrichter mit Gummitülle, Nachlauf 5 mm



Bestelltabelle

Bezeichnung	Ausführung	Min. Türradius r [mm]	VPE	Best. Nr.
Betätiger S abgewinkelt	S-W-SN ohne Gummitülle, Nachlauf 5 mm inkl. je 2 Einwegschrauben M5 x 10	300	1 Stück	115073 BETÄTIGER S-W-SN-C2115
	S-WT-SN mit Gummitülle, Nachlauf 5 mm inkl. je 2 Sicherheitsschrauben M4 x 14	300	1 Stück	105808 BETÄTIGER S-WT-SN-C2115
Betätiger L abgewinkelt	S-WT-LN mit Gummitülle, Nachlauf 5 mm inkl. je 2 Sicherheitsschrauben M4 x 14	300	1 Stück	105809 BETÄTIGER S-WT-LN-C2115

Radiusbetätiger für Sicherheitsschalter SGA/STA

- ▶ **Betätiger aus Niro**
- ▶ **Zwei Niro-Sicherheitsschrauben je Betätiger**
- ▶ **Für oben und unten angeschlagene Türen**
- ▶ **Für rechts und links angeschlagene Türen**

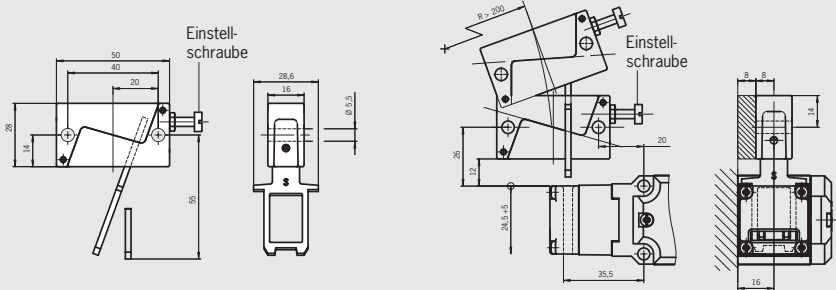
Radiusbetätiger

Bei Türradien, die kleiner als 1000 mm sind, sollte ein Radiusbetätiger eingesetzt werden. Durch die federnde Bewegung des Betätigers werden Beschädigungen durch Verkanten des Betätigers im Betätigungskopf vermieden. Entsprechend der Bewegung der Schutzvorrichtung muss für links/rechts oder oben/unten der Betätiger gewählt werden.

Radiusbetätiger S-OU-SN

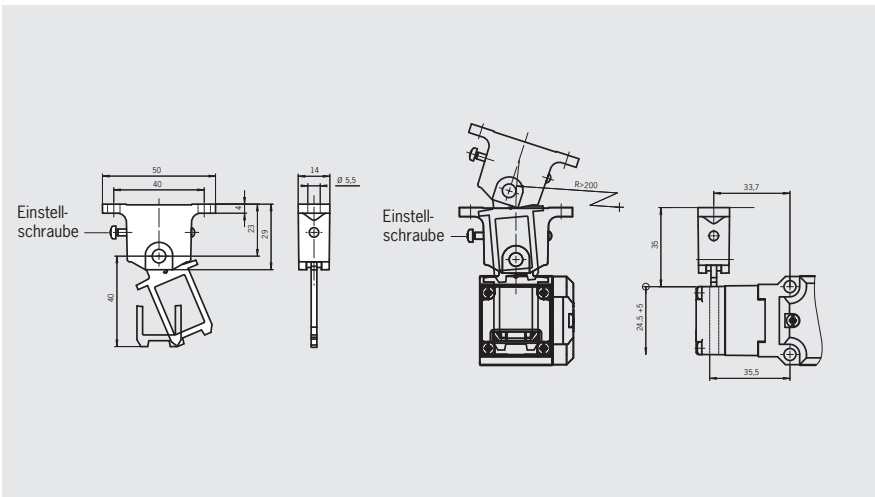
Radius ≥ 200 mm, Schutzvorrichtung oben/unten angeschlagen, Nachlauf 5 mm

Maßzeichnungen



Radiusbetätiger S-LR-SN

Radius ≥ 200 mm, Schutzvorrichtung links/rechts angeschlagen, Nachlauf 5 mm



Bestelltabelle

Bezeichnung	Bauform	Min. Türradius r [mm]	VPE	Best. Nr./Artikel
Radiusbetätiger	S-OU-SN für oben und unten angeschlagene Türen 5 mm Nachlauf inkl. je 2 Sicherheitsschrauben M5 x 25	200	1 Stück	095315 RADIUSBETAETIGER-S-OU-SN
	S-LR-SN für links und rechts angeschlagene Türen 5 mm Nachlauf inkl. je 2 Sicherheitsschrauben M5 x 10	200	1 Stück	096838 RADIUSBETAETIGER-S-LR-SN

- ▶ **Betätiger aus Niro**
- ▶ **Zwei Niro-Sicherheitsschrauben je Betätiger**
- ▶ **Für oben und unten angeschlagene Türen**
- ▶ **Für rechts und links angeschlagene Türen**

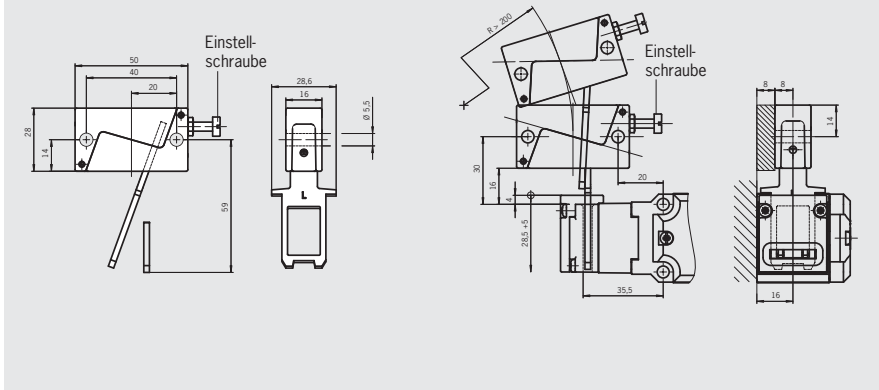
Radiusbetätiger

Bei Türradien, die kleiner als 1000 mm sind, sollte ein Radiusbetätiger eingesetzt werden. Durch die federnde Bewegung des Betätigers werden Beschädigungen durch Verkanten des Betätigers im Betätigungskopf vermieden. Entsprechend der Bewegung der Schutzeinrichtung muss für links/rechts oder oben/unten der Betätiger gewählt werden.

Radiusbetätiger S-OU-LN für Einführtrichter

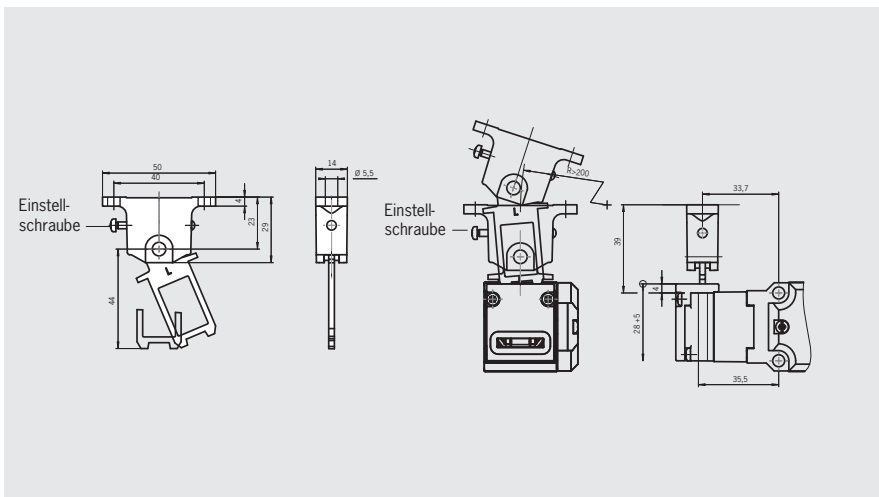
Radius ≥ 200 mm, Schutzeinrichtung oben/unten angeschlagen, Nachlauf 5 mm

Maßzeichnungen



Radiusbetätiger S-LR-LN für Einführtrichter

Radius ≥ 200 mm, Schutzeinrichtung links/rechts angeschlagen, Nachlauf 5 mm



Bestelltabelle

Bezeichnung	Bauform	Min. Türradius r [mm]	VPE	Best. Nr./Artikel
Radiusbetätiger	S-OU-LN für oben und unten angeschlagene Türen 5 mm Nachlauf inkl. je 2 Sicherheitsschrauben M5 x 25	200	1 Stück	096697 RADIUSBETAETIGER-S-OU-LN
	S-LR-LN für links und rechts angeschlagene Türen 5 mm Nachlauf inkl. je 2 Sicherheitsschrauben M5 x 10	200	1 Stück	096844 RADIUSBETAETIGER-S-LR-LN

Steckverbinder M12

Für Sicherheitsschalter NZ und N1A

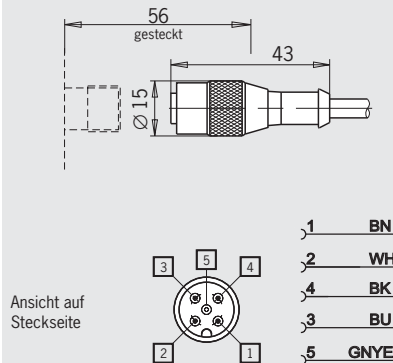
- ▶ Steckverbinder M12 mit Kabel
- ▶ 90° abgewinkelt optional

Kabel

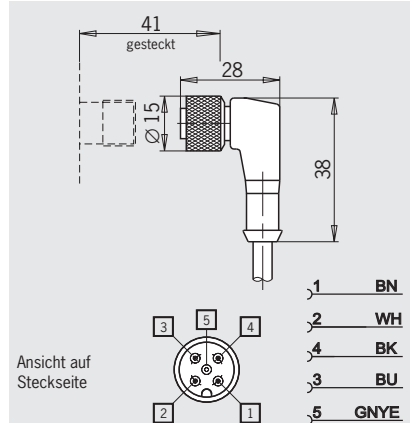
Kabelmantel PUR, Farbe schwarz, halogenfrei, flammwidrig. Reduzierung giftiger Gase und Rauchgase im Brandfall.

Steckverbinder SGLF mit Kabel M12-Stecker, 5-polig

Maßzeichnungen

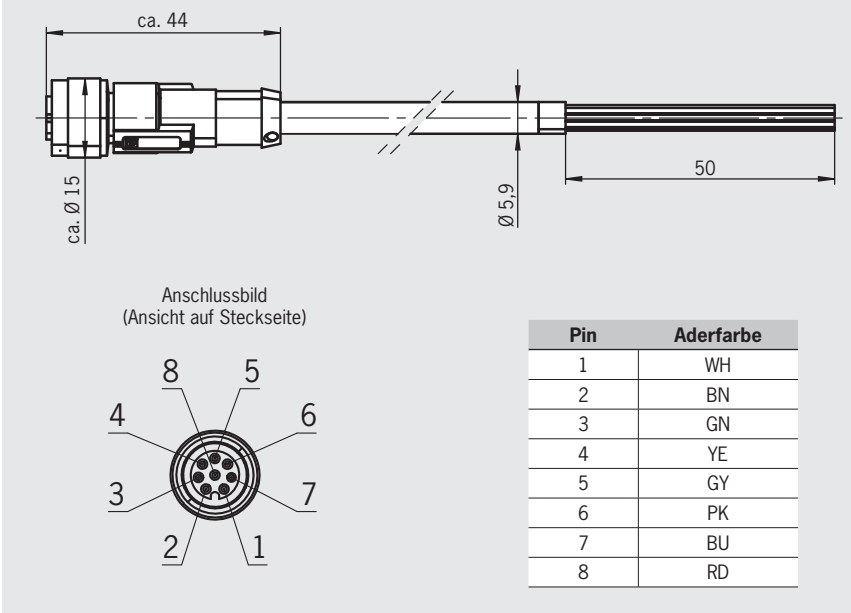


Steckverbinder SWLF mit Kabel abgewinkelt, M12-Stecker, 5-polig



Steckverbinder gerade mit Kabel M12-Stecker, 8-polig, offenes Kabelende

Maßzeichnungen



Bestelltabelle

Bezeichnung	Polzahl	Ausführung	Kabellänge			
			5 m	10 m	20 m	30 m
Steckverbinder M12	5 x 0,34 mm ²	SGLF Buchsenstecker M12 für Stiftstecker SVM5	073461 SGLF5-5000P	-	-	-
		SWLF Buchsenstecker M12 abgewinkelt für Stiftstecker SVM5	073462 SWLF5-5000P	-	-	-
	8 x 0,25 mm ²	Buchsenstecker M12 für Stiftstecker SM8	115112 C-M12F08-08X025PU05,0-MA	115113 C-M12F08-08X025PU10,0-MA	115114 C-M12F08-08X025PU20,0-MA	115257 C-M12F08-08X025PU30,0-MA

Steckverbinder SS4, C16-1, RC12 und Magnetstecker

Für Sicherheitsschalter NZ und TZ

- ▶ Stecker und Buchsen
- ▶ Blindstecker
- ▶ Magnetstecker

Blindstecker

Zur Abdeckung der Buchse für den Zustimmungstaster am Sicherheitsschalter TZ mit Buchse RC12.

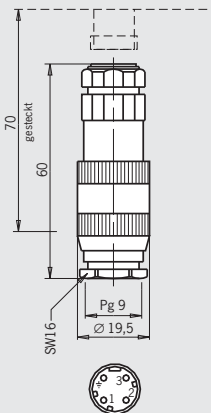
Steckverbinder für Magnetverriegelung NZ.VZ.VS

- ▶ Ohne Gleichrichter
Für den Anschluss von Gleichspannung.
- ▶ Mit Gleichrichter
Für den Anschluss von Wechselspannung AC 110 V - AC 230 V.

Stiftstecker SS4

3-polig + PE

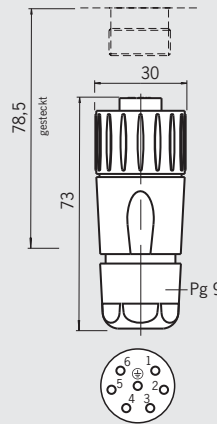
Maßzeichnungen



Ansicht auf Steckseite Stifte

Buchsenstecker C16-1

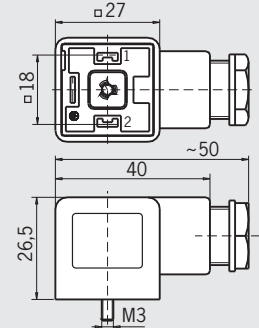
6-polig + PE



Ansicht auf Steckseite Buchse

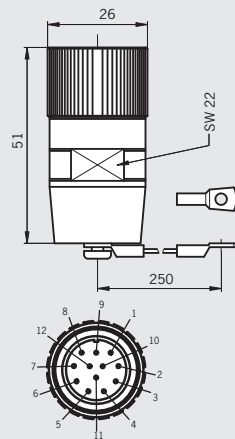
Magnetstecker NZ.VZ.VS

2-polig + PE



Stift-Blindstecker RC12

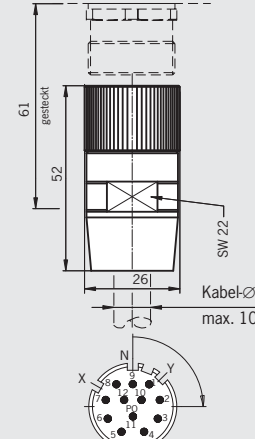
12-polig



Ansicht auf Steckseite Stifte

Stiftstecker RC12

12-polig



Ansicht auf Steckseite Stifte

Bestelltable

Bezeichnung	Ausführung	Best. Nr./Artikel
SS4 3-polig + PE	Stiftstecker zu Buchse BD4	002787 SS4
C16-1 ¹⁾ 6-polig + PE	Buchsenstecker	043861 Kabeldose 6 + PE
RC12 ¹⁾ 12-polig	Stiftstecker	073294 RC-12P1N8A8096
	Stift-Blindstecker ohne Brücken	073293 RC-12P1N8A8300
Magnetstecker NZ.VZ.VS 2-polig + PE	für Gleichspannung ohne Gleichrichter	028345 Steckverbinder für Magnetverriegelung
	für Wechselspannung mit Gleichrichter max. AC 240 V	028338 Steckverbinder mit Gleichrichter für Magnetverriegelung

Hinweise zu Crimpkontakten siehe Seite 162.

1) Crimpkontakte liegen bei.

Steckverbinder SR6 und SR11

- ▶ Stecker und Buchsen
- ▶ Crimpkontakte
- ▶ 90° abgewinkelt optional
- ▶ Kabel optional
- ▶ Kodierschalen

Steckverbinder abgewinkelt
Bei Steckverbindern ohne Kabel kann die Richtung des Kabelabgangs eingestellt werden.

Stiftdose
Für den Einbau in Sicherheitsschalter.

Kodierschalen
Zwei Kodierhalbschalen und Schrauben. Bei Verwendung können nur noch zusammengehörige Steckerpaare gesteckt werden.

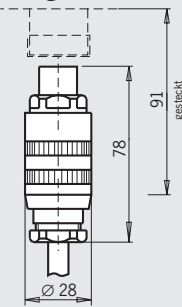
Kabel (optional)
Kabelmantel PUR, Farbe grau, Aderquerschnitt 1,0 mm².

Belegung Stecker mit Kabel

SR6		SR11	
Pin	Ader	Pin	Ader
1	1	1	1
2	2	2	2
3	3	3	3
4	4	4	4
5	5	5	5
6	6	6	6
⊕	7	7	7
		8	8
		9	9
		10	10
		11	11
		⊕	12

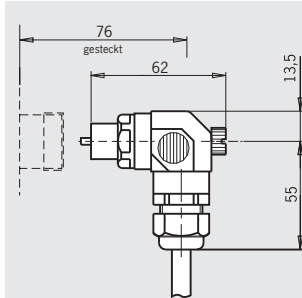
Buchsenstecker SR6 EF 6-polig + PE

Maßzeichnungen



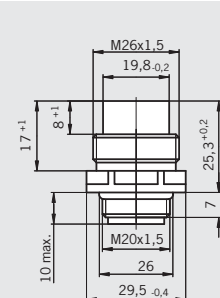
Ansicht auf Steckseite Buchse
Kontaktträger umstellbar

Buchsenstecker SR6 WF abgewinkelt 6-polig + PE



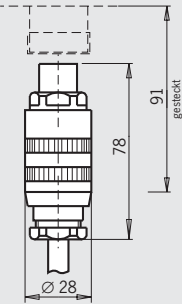
Ansicht auf Steckseite Buchse
Kontaktträger umstellbar

Stiftdose SR6 AM 6-polig + PE



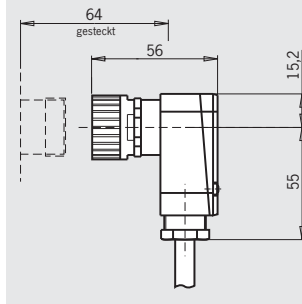
Ansicht auf Steckseite Stifte

Buchsenstecker SR11 EF 11-polig + PE



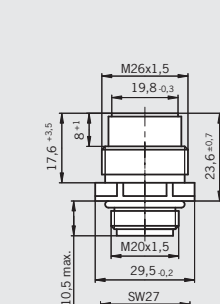
Ansicht auf Steckseite Buchse
Kontaktträger umstellbar

Buchsenstecker SR11 WF abgewinkelt 11-polig + PE



Ansicht auf Steckseite Buchse
Kontaktträger umstellbar

Stiftdose SR11 AM 11-polig + PE



Ansicht auf Steckseite Stifte

Bestelltabelle

Bezeichnung	Ausführung	Kabel					
		ohne	5 m	10 m	15 m	20 m	25 m
SR6 ¹⁾ 6-polig + PE	EF Buchsenstecker	013176 SR6EF	077632 C-M26F07-07X1,0PU05,0- MA-077632	077633 C-M26F07-07X1,0PU10,0- MA-077633	077634 C-M26F07-07X1,0PU15,0- MA-077634	098128 C-M26F07-07X1,0PU20,0- MA-098128	-
	WF Buchsenstecker abgewinkelt	024999 SR6WFG11R	077638 C-R22F07-07X1,0PU05,0- MA-077638	077639 C-R22F07-07X1,0PU10,0- MA-077639	077640 C-R22F07-07X1,0PU15,0- MA-077640	-	-
	K Kodierschalen	013178 SR6K	-	-	-	-	-
	AM Stiftdose, Anschluss M20x1,5	087180 SR6AM2-M20	-	-	-	-	-
SR11 ¹⁾ 11-polig + PE	EF Buchsenstecker	070859 SR11EF	077629 C-M26F12-12X1,00PU05,0- MA-077629	077630 C-M26F12-12X1,00PU10,0- MA-077630	077631 C-M26F12-12X1,00PU15,0- MA-077631	096632 C-M26F12-12X1,00PU20,0- MA-096632	094749 C-M26F12-12X1,00PU25,0- MA-094749
	WF Buchsenstecker abgewinkelt	054773 SR11WF	077635 C-M26F12-12X1,0PU05,0- MA-077635	077636 C-M26F12-12X1,0PU10,0- MA-077636	077637 C-M26F12-12X1,0PU15,0- MA-077637	-	-
	AM Stiftdose, Anschluss M20x1,5	091296 SR11AM2-M20	-	-	-	-	-
SR6 und SR11	Buchsen-Crimpkontakte Aderquerschnitt 0,5 - 1,5 mm ²	071260 SRF	-	-	-	-	-
	Stift-Crimpkontakte Aderquerschnitt 0,5 - 1,5 mm ²	071261 SRM	-	-	-	-	-

1) Crimpkontakte liegen bei. Hinweise zu Crimpkontakten siehe Seite 162.

Steckverbinder M23 (RC18) und M23 (RC18) mit Option C1825

- ▶ Gerade und abgewinkelte Steckverbinder
- ▶ Mit und ohne Steckverbinder

Crimpkontakte

Mit 19 Crimpstiften für Aderquerschnitt 0,75 - 1,00 mm².

Option C1825

Mit 16 Crimpstiften für Aderquerschnitt 0,25 - 0,5 mm² und 3 Stiften für Aderquerschnitt 0,75 - 1,0 mm² für die Ansteuerung des Zuhaltmagnets. Dieser Stecker ist einfacher anzuschließen.

Wichtig: Nur für Schalter mit Option C1826.

Steckverbinder abgewinkelt (optional)

Bei Steckverbindern mit Kabel ist die Richtung des Kabelabgangs links/rechts wählbar. Bei Steckverbindern ohne Kabel kann die Richtung in 45°-Schritten eingestellt werden.

Kupplungsstiftdose

Kupplungsstiftdose gerade, 19-polig mit Schirmfeder. Geeignet zur Verlängerung von Buchsenstecker RC18EF-C1825 und RC18WF-C1825.

Kabel halogenfrei

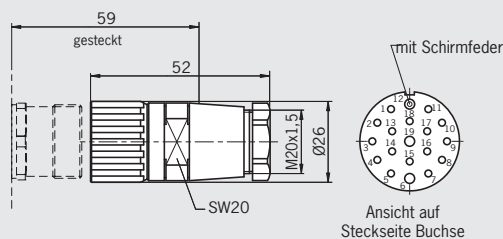
Kabelmantel PUR, Farbe schwarz, halogenfrei, silikonfrei. Reduzierung giftiger Gase und Rauchgase im Brandfall.

Aderquerschnitt 0,5 mm² bzw. 1,0 mm².

Buchsenstecker M23 (RC18) / M23 (RC18)..C1825

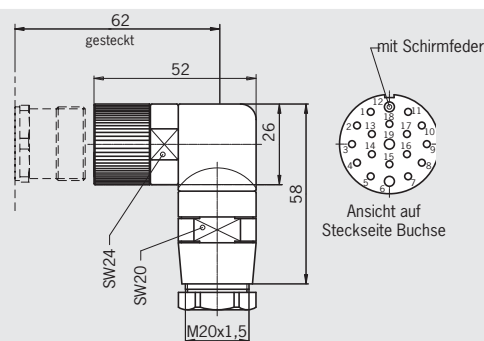
18-polig + PE (für Leitungsdurchmesser 10 ... 14 mm)

Maßzeichnungen



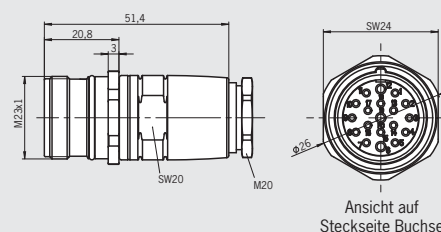
Buchsenstecker M23 (RC18) / M23 (RC18)..C1825

abgewinkelt 18-polig + PE (für Leitungsdurchmesser 10 ... 14 mm)



Kupplungsstiftdose M23 (RC18) / M23 (RC18)..C1825

18-polig + PE (für Leitungsdurchmesser 10 ... 14 mm)



Bestelltablelle

Bezeichnung	Ausführung	ohne Kabel
M23 (RC18) ²⁾ 18-polig + PE	EF Buchsenstecker	074616 RC18EF
	WF Buchsenstecker abgewinkelt ¹⁾	074617 RC18WF
	Ersatz-Stift-Crimpkontakte Aderquerschnitt 19 x 0,75 - 1 mm ²	094309 Stift-Crimpkontakt RCF
	EF-C1825 Buchsenstecker	077025 RC18EF-C1825
	WF-C1825 Buchsenstecker abgewinkelt ¹⁾	077026 RC18WF-C1825
	Ersatz-Crimpkontakte Aderquerschnitt 16 x 0,25 - 0,5 mm ² 3 x 0,75 - 1 mm ²	094310 Stift-Crimpkontakt RCF-C1825
	EM-C1825 Kupplungsstiftdose	129500 RC18EM-C1815
	Ersatz-Crimpkontakte Aderquerschnitt 16 x 0,25 - 0,5 mm ² 3 x 0,75 - 1 mm ²	155811 Stift-Crimpkontakt RCM-C1825

Hinweise zu Crimpkontakten siehe Seite 162.

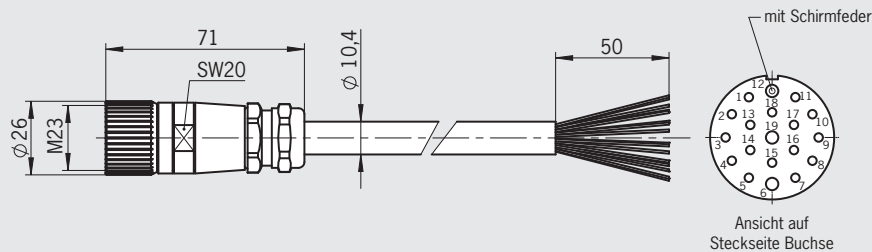
1) Steckverbinder RC18 an den Schaltern STA nicht ausgerichtet.

2) Crimpkontakte liegen bei.

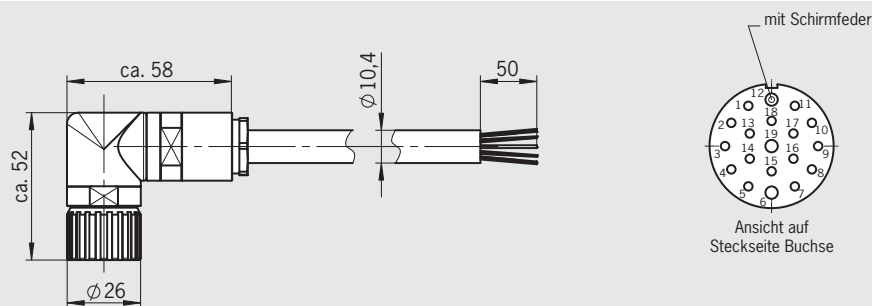
Steckverbinder M23 (RC18) und M23 (RC18) Option C1825 mit Kabel

Buchsenstecker M23 (RC18) / M23 (RC18)..C1825 mit Kabel
18-polig + PE / 19-polig PUR

Maßzeichnungen



Buchsenstecker M23 (RC18) / M23 (RC18)..C1825 abgewinkelt mit Kabel 18-polig + PE



Belegung Stecker M23 (RC18) mit Kabel und Option C1825

Pin	Aderfarbe	Aderquerschnitt [mm]
1	VT	0,5
2	RD	0,5
3	GY	0,5
4	RD/BU	0,5
5	GN	0,5
6	BU	1,0
7	GY/PK	0,5
8	GN/WH	0,5
9	YE/WH	0,5

10	GY/WH	0,5
11	BK	0,5
12	GN/YE	1,0
13	PK	0,5
14	BN/GY	0,5
15	BN/YE	0,5
16	BN/GN	0,5
17	WH	0,5
18	YE	0,5
19	BN	1,0

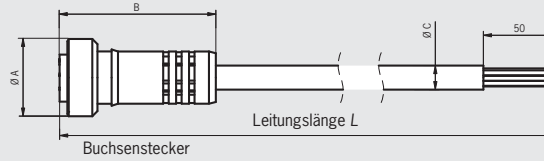
Bestelltablelle

Bez.	Ausführung	Kabel									
		1,5 m	3 m	6 m	8 m	10 m	15 m	20 m	25 m	30 m	40 m
RC18 18-polig + PE mit Kabel	Buchsenstecker gerade	092761 C-M23F19- 19XDIFPU01,5- MA-092761	092816 C-M23F19- 19XDIFPU03,0- MA-092816	077014 C-M23F19- 19XDIFPU06,0- MA-077014	077015 C-M23F19- 19XDIFPU08,0- MA-077015	092898 C-M23F19- 19XDIFPU10,0- MA-092898	077016 C-M23F19- 19XDIFPU15,0- MA-077016	092726 C-M23F19- 19XDIFPU20,0- MA-092726	092727 C-M23F19- 19XDIFPU25,0- MA-092727	095993 C-M23F19- 19XDIFPU30,0- MA-095993	102490 C-M23F19- 19XDIFPU40,0- MA-102490
	Buchsenstecker abgewinkelt Kabelabgang links	092906 C-M23F19- 19XDIFPU01,5- MA-092906	092908 C-M23F19- 19XDIFPU03,0- MA-092908	077018 C-M23F19- 19XDIFPU06,0- MA-077018	077019 C-M23F19- 19XDIFPU08,0- MA-077019	092901 C-M23F19- 19XDIFPU10,0- MA-092901	077020 C-M23F19- 19XDIFPU15,0- MA-077020	092910 C-M23F19- 19XDIFPU20,0- MA-092910	092912 C-M23F19- 19XDIFPU25,0- MA-092912	-	-
	Buchsenstecker abgewinkelt Kabelabgang rechts	092907 C-M23F19- 19XDIFPU01,5- MA-092907	092909 C-M23F19- 19XDIFPU03,0- MA-092909	085194 C-M23F19- 19XDIFPU06,0- MA-085194	085195 C-M23F19- 19XDIFPU08,0- MA-085195	092902 C-M23F19- 19XDIFPU10,0- MA-092902	085196 C-M23F19- 19XDIFPU15,0- MA-085196	092911 C-M23F19- 19XDIFPU20,0- MA-092911	092913 C-M23F19- 19XDIFPU25,0- MA-092913	-	-

Steckverbinder MR8/MR9/MR10/MR12 mit Kabel



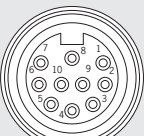

Buchsenstecker mit Kabel
8-, 9-, 10-, 12-polig

Maßzeichnungen



Mass	8-polig	9-polig	10-polig	12-polig
A	∅ 29	∅ 32	∅ 32	∅ 32
B	59	64	64	64
C	∅ 8,9	∅ 9,7	∅ 9,8	∅ 10,4

Steckerbelegung (Aderquerschnitt 0,82 mm² / 18 AWG)

8-polig	Pin	Aderfarbe	9-polig	Pin	Aderfarbe	10-polig	Pin	Aderfarbe	12-polig	Pin	Aderfarbe
 Ansicht auf Steckseite Buchse	1	OG	 Ansicht auf Steckseite Buchse	1	OG	 Ansicht auf Steckseite Buchse	1	OG	 Ansicht auf Steckseite Buchse	1	OG
	2	BU		2	BU		2	BU		2	BU
	3	WH/BK		3	RD/BK		3	WH/BK		3	WH/BK
	4	BK		4	GN/BK		4	RD/BK		4	RD/BK
	5	WH		5	WH		5	GN/BK		5	GN/BK
	6	RD		6	RD		6	OG/BK		6	OG/BK
	7	GN/YE		7	GN/YE		7	RD		7	BU/BK
	8	RD/BK		8	WH/BK		8	GN/YE		8	BK/WH
		9		BK	9		BK	9		GN/YE	
				10	WH		10	RD			
						11	WH				
						12	BK				

Bestelltabelle

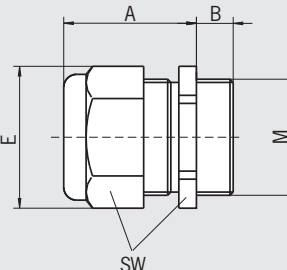
Ausführung	Anschluss	Material	Leitungslänge L [mm]								
			910	1800	3600	6000	9100	12100	15200	18200	24300
Buchsenstecker mit Kabel	MR8	PVC	-	100938	-	100940	100941	100942	103152	103153	-
		PUR	-	102506	100945	100946	102507	102508	102509	103149	103150
	MR9	PVC	100947	102502	100948	102503	102504	103154	-	103156	-
		PUR	-	102510	102511	102512	102513	102514	102515	103151	-
	MR10	PVC	-	100949	100950	100951	100952	102505	100953	103157	-
		PUR	-	102516	102517	102518	100956	102519	102520	102521	-
	MR12	PVC	-	-	100960	100961	100962	103158	103159	103160	-
		PUR	-	-	100967	102522	102523	102524	102525	102526	-

Kabelverschraubungen

- ▶ M12 x 1,5
- ▶ M16 x 1,5
- ▶ M20 x 1,5

Kabelverschraubungen

Für verschiedenen Kabeldurchmesser geeignet.
Ausführungen in Kunststoff und Metall erhältlich.



Artikel	Gewinde	Kabel-∅ [mm]	A [mm]	B [mm]	E [mm]	SW [mm]
EKV.12/04	M12 x 1,5	4 - 6,5	20	5	15,5	14
EKV.16/04	M16 x 1,5	4 - 6,5	20	6	20	18
EKP.16/05	M16 x 1,5	5 - 10	28	8	22	20
EKV.16/06	M16 x 1,5	6,5 - 9,5	20	6	20	18
EKV.20/06	M20 x 1,5	6,5 - 9,5	20	6	24,4	22
EKP.20/06	M20 x 1,5	6 - 12	26	11	27	24
EKV.20/09	M20 x 1,5	9 - 13	20	6	24,4	22
EKV.12/06	NPT ½"	6 - 12	22	13	27	24
EKVPO.12/06	NPT ½"	6 - 12	26	13	27	24

Bestelltablelle

Gewinde	Ausführung	Material	
		Metall	Kunststoff
M12 x 1,5	Kabeldurchmesser 4 - 6,5 mm	086327 EKVM12/04	-
	Kabeldurchmesser 4 - 6,5 mm	086328 EKVM16/04	-
M16 x 1,5	Kabeldurchmesser 5 - 10 mm	-	084572 EKPM16/05
	Kabeldurchmesser 6,5 - 9,5 mm	086330 EKVM16/06	-
M20 x 1,5	Kabeldurchmesser 6 - 12 mm	-	077679 EKPM20/06
	Kabeldurchmesser 6,5 - 9,5 mm	077683 EKVM20/06	-
	Kabeldurchmesser 9 - 13 mm	077684 EKVM20/09	-
NPT ½"	Kabeldurchmesser 6 - 12 mm	077691 EKVN12/06	077692 EKPON12/06

Montageplatten EMP für Sicherheitsschalter NZ.VZ

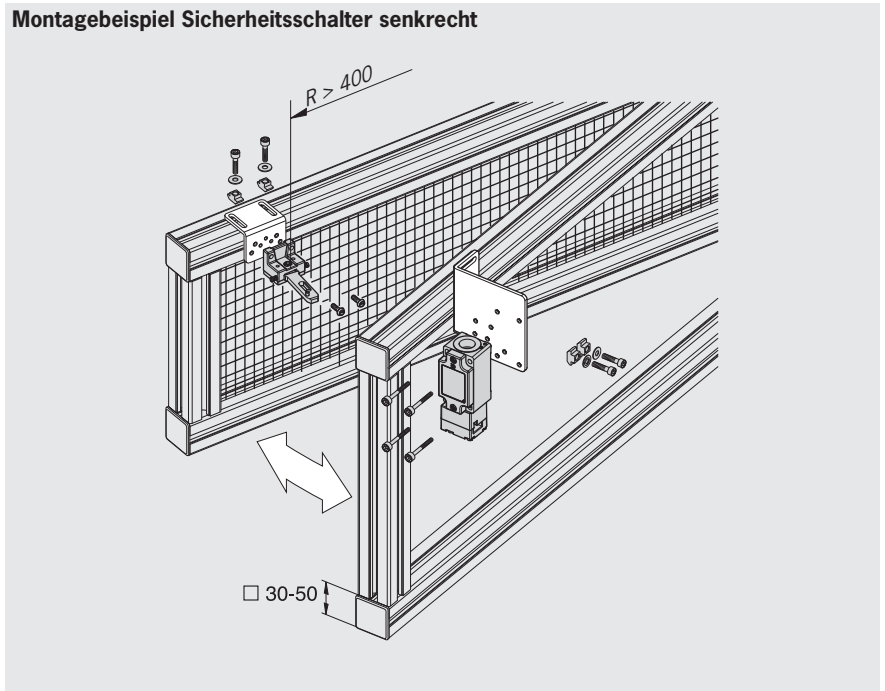
- Für senkrechte und waagrechte Montage der Sicherheitsschalter NZ.VZ

Die Montageplatten dienen zur Befestigung von Sicherheitsschaltern NZ und Betätigern an Schutzeinrichtungen. Die Sicherheitsschalter können senkrecht und waagrecht angebaut werden.

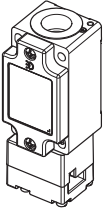
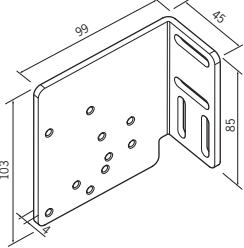
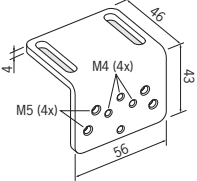
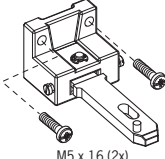
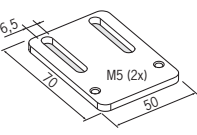
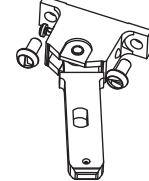
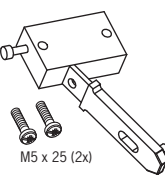
Anmerkung

- Material der Montageplatte: St37 verzinkt

Montagebeispiel Sicherheitsschalter senkrecht



Bestelltabelle

Schalter	Montageplatte Schalter	Montageart Schalter	Montageplatte Betätiger	Betätiger	Minimaler Abstand Scharnierachse zu Schalter
		A senkrecht	093457 EMP-B1 	024298 024299  M5 x 16 (2x) Seite 118	> 400 mm
		B waagrecht	093458 EMP-B2 	100406 100407  Seite 118	> 200 mm
				048850 057950  M5 x 25 (2x) Seite 118	> 165 mm

Montageplatten EMP für Sicherheitsschalter STA

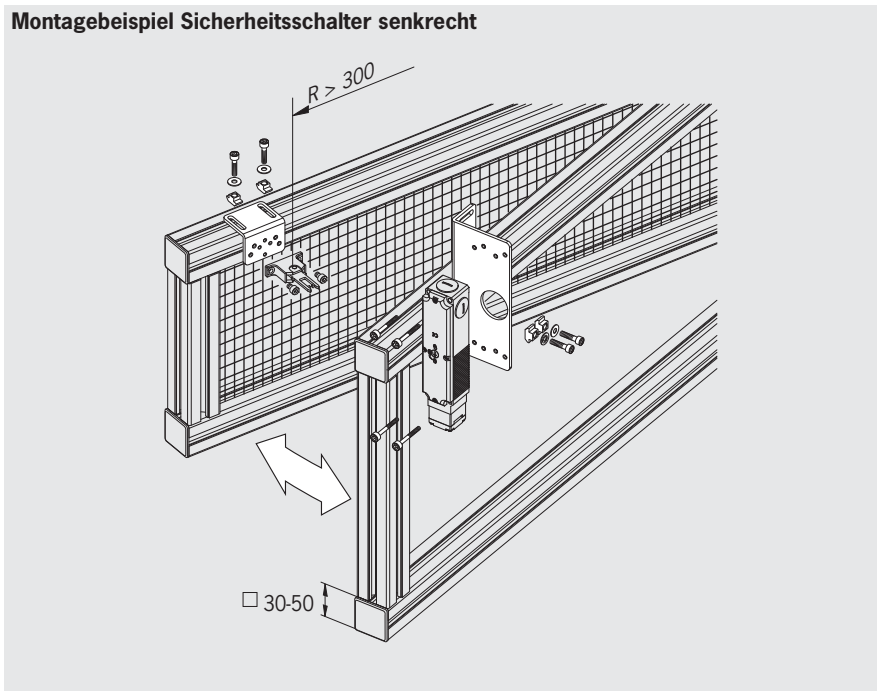
- Für senkrechte und waagrechte Montage der Sicherheitsschalter STA

Die Montageplatten dienen zur Befestigung von Sicherheitsschaltern STA und Betätigern an Schutzeinrichtungen. Die Sicherheitsschalter können senkrecht und waagrecht angebaut werden.

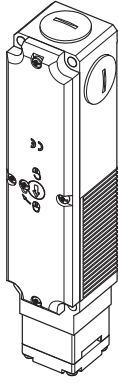
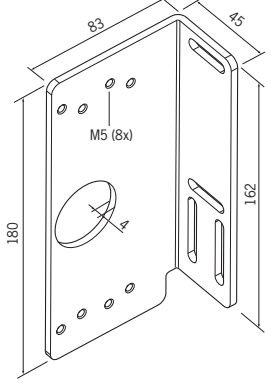
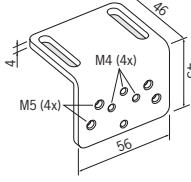
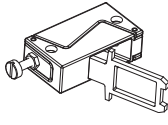
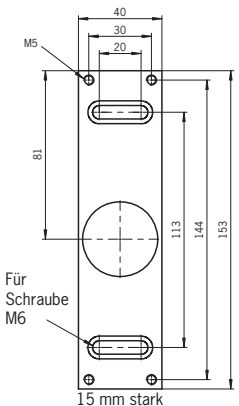
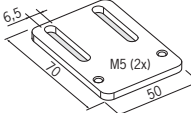
Anmerkung

- Material der Montageplatte: St37 verzinkt

Montagebeispiel Sicherheitsschalter senkrecht



Bestelltablelle

Schalter	Montageplatte Schalter	Montageart Schalter	Montageplatte Betätiger	Betätiger	Minimaler Abstand Scharnierachse zu Schalter
	093456 EMP-SB 	A senkrecht	093457 EMP-B1 	095315 096697  Seite 124/125	> 200 mm
	126026 AM-P 		B waagrecht	093458 EMP-B2 	

Montageplatten EMP für Sicherheitsschalter TX

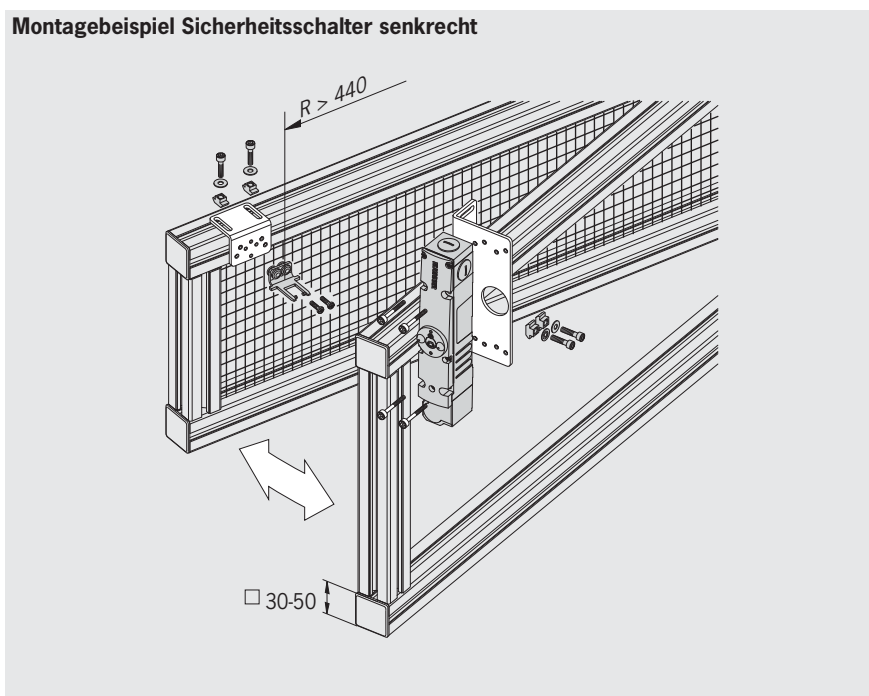
- Für senkrechte Montage der Sicherheitsschalter TX

Die Montageplatten dienen zur Befestigung von Sicherheitsschaltern TX und Betätigern an Schutzeinrichtungen. Die Sicherheitsschalter können senkrecht angebaut werden.

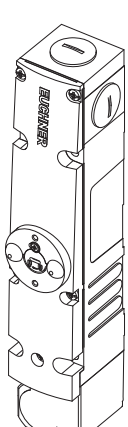
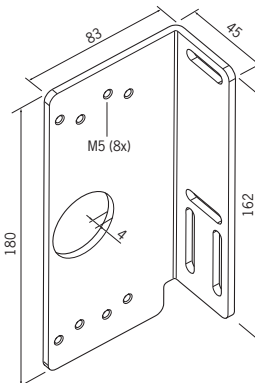
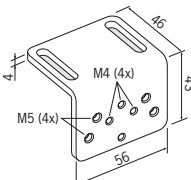
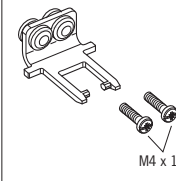
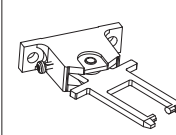
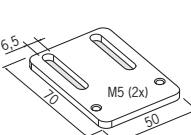
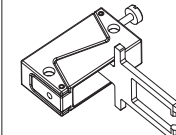
Anmerkung

- Material der Montageplatte: St37 verzinkt
- Die Montageplatte EMP-SB ist auch für die Sicherheitsschalter TX...C1991 mit Fluchtentriegelung von der Rückseite geeignet.

Montagebeispiel Sicherheitsschalter senkrecht



Bestelltabelle

Schalter	Montageplatte Schalter	Montageart Schalter	Montageplatte Betätiger	Betätiger	Minimaler Abstand Scharnierachse zu Schalter
 <p>TX...</p>	 <p>093456 EMP-SB</p>	<p>C senkrecht</p>	 <p>093457 EMP-B1</p>	 <p>079740 079742</p> <p>M4 x 14</p> <p>Seite 120</p>	> 400 mm
				 <p>098082</p> <p>Seite 121</p>	> 100 mm
			 <p>093458 EMP-B2</p>	 <p>097906</p> <p>Seite 121</p>	> 100 mm

Montageplatten EMP für Sicherheitsschalter TZ

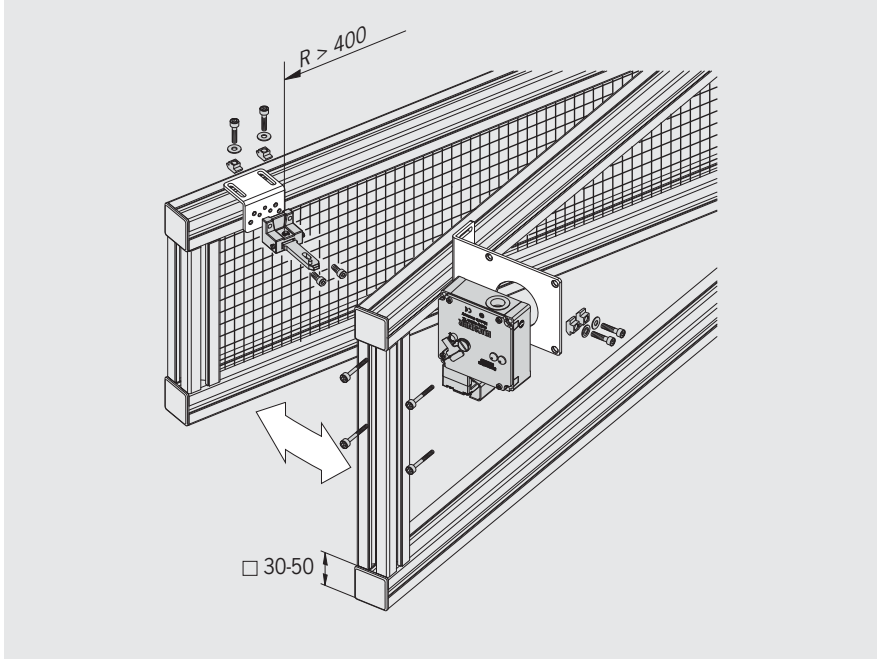
- Für senkrechte und waagrechte Montage der Sicherheitsschalter TZ

Die Montageplatten dienen zur Befestigung von Sicherheitsschaltern TZ und Betätigern an Schutzeinrichtungen. Die Sicherheitsschalter können waagrecht oder senkrecht angebaut werden. Die Montageplatte EMP-SA ist auch für Sicherheitsschalter mit Fluchtentriegelung von der Rückseite geeignet.

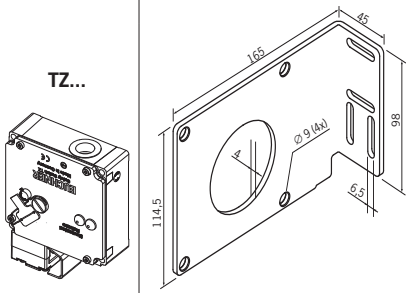
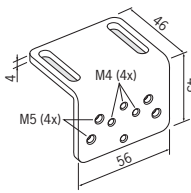
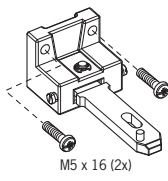
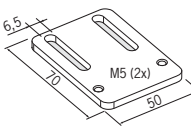
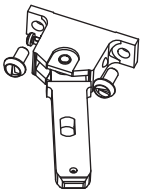
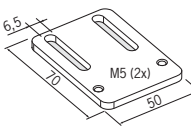
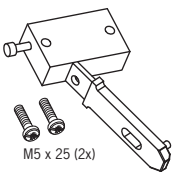
Anmerkung

- Material der Montageplatte: St37 verzinkt
- Die Montageplatte EMP-SA ist auch für die Sicherheitsschalter TZ...C1684, TZ...C1815 und TZ...C1828 mit Fluchtentriegelung von der Rückseite geeignet.

Montagebeispiel Sicherheitsschalter senkrecht



Bestelltabelle

Schalter	Montageplatte Schalter	Montageart Schalter	Montageplatte Betätiger	Betätiger	Minimaler Abstand Scharnierachse zu Schalter
TZ...	 094401 EMP-SA	A senkrecht	 093457 EMP-B1	 024298 024299 Seite 118	> 400 mm
		B waagrecht	 093458 EMP-B2	 100406 100407 Seite 118	> 200 mm
			 093458 EMP-B2	 048850 057950 Seite 118	> 165 mm

Sonstiges Zubehör

- ▶ Sperreinsatz
- ▶ Einführtrichter

Sperreinsatz

Kann bei geöffneter Schutztür anstelle eines Betätigers in den Betätigerkopf eines Bauart 2 Schalters eingeschoben werden. Eine Sicherung gegen Entfernen wird mit einem handelsüblichen Vorhängeschloss erreicht. Zum Schutz einer Person in Räumen mit möglicher Gefährdung.

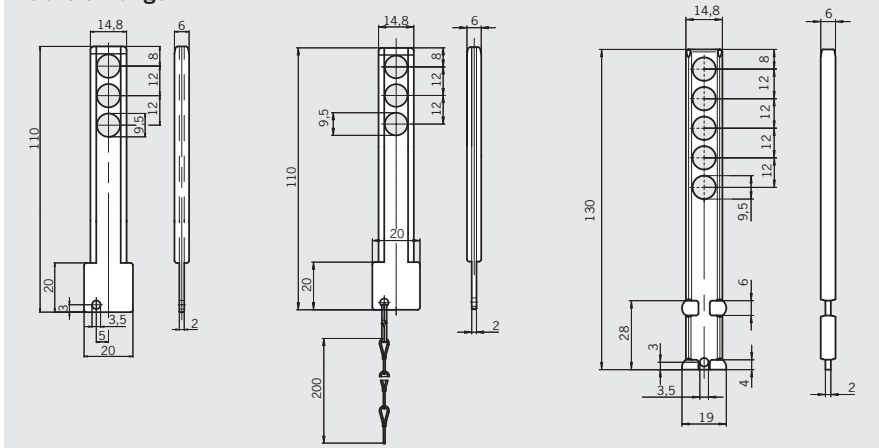
Kann nicht in Kombination mit dem Schutzblech eingesetzt werden.

Einführtrichter

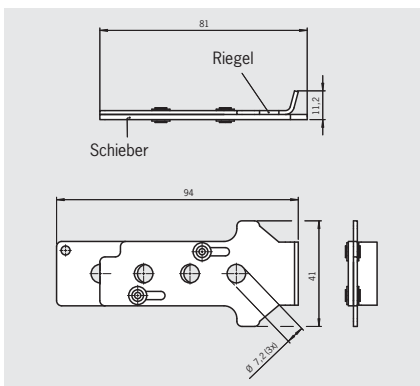
Bei Verwendung des Einführtrichters werden, bedingt durch den großen Öffnungstrichter, auch ungenau positionierte Betätiger zuverlässig in den Betätigungskopf eingeführt und somit der Sicherheitsschalter vor mechanischen Einwirkungen geschützt.

Sperreinsätze für Sicherheitsschalter NZ.VZ und TZ

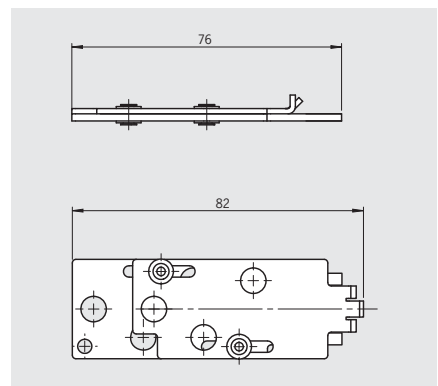
Maßzeichnungen



Sperreinsatz für Sicherheitsschalter NX und TX

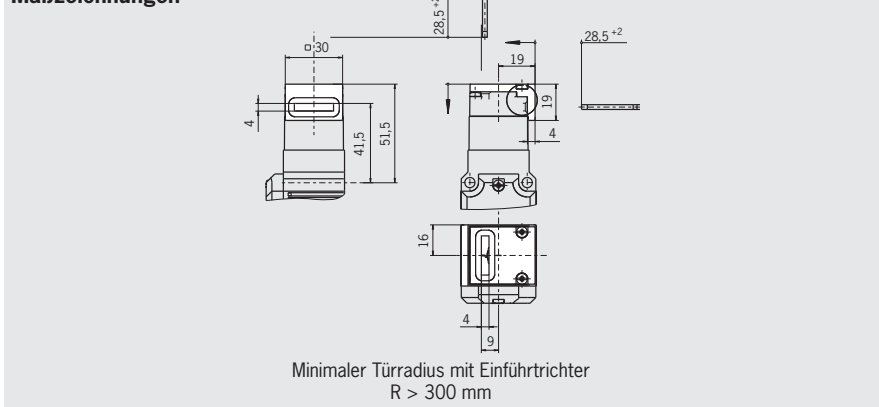


Sperreinsatz für Sicherheitsschalter STA



Einführtrichter für Sicherheitsschalter STA/STP

Maßzeichnungen



Bestelltabelle

Bezeichnung	Ausführung	Verwendung	Best. Nr./Artikel
Sperreinsatz	3 Löcher	für Sicherheitsschalter NZ.VZ und TZ ohne Schutzblech	046730 Sperreinsatz-Z
	3 Löcher mit Kette	für Sicherheitsschalter NZ.VZ und TZ ohne Schutzblech	091305 Sperreinsatz mit Kette
	3 Löcher	für Sicherheitsschalter STA	105701 Sperreinsatz STP
	5 Löcher	für Sicherheitsschalter NZ.VZ und TZ ohne Schutzblech	086538 Sperreinsatz-Z
	3 Löcher	für Sicherheitsschalter NX und TX	096098 Sperreinsatz TX
Einführtrichter	inkl. 2 Befestigungsschrauben	für Sicherheitsschalter STA/STP	093157 Einführtrichter STA

Sonstiges Zubehör

- ▶ Schutzblech
- ▶ Ersatzkopf für NZ.VZ
- ▶ Plombensatz
- ▶ LED-Funktionsanzeige
- ▶ Sicherheitsschrauben

Schutzblech

Optimaler Schutz gegen Manipulation bei Sicherheitsschaltern Bauart 2 (NZ.VZ und TZ). Das Schutzblech verhindert dass von der Austrittsöffnung des Betätigers in den Sicherheitsschalter eingegriffen werden kann.

Ersatzkopf für NZ.VZ

Ersatzkopf eines Bauart 2 Sicherheitsschalters (NZ.VZ). Mit 4 Sicherheitsschrauben und Ersatzschrauben. Da die Schalter Sicherheitsbauteile sind, empfehlen wir bei Defekten, den gesamten Sicherheitsschalter auszutauschen. **Nicht für den Sicherheitsschalter TZ geeignet!**

Plombensatz TZ

Zur Verplombung der Hilfsentriegelung am Sicherheitsschalter TZ. Die Verschlusschraube ist im Lieferumfang enthalten.

Plombensatz TZ-C1937

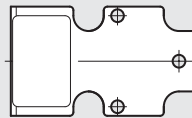
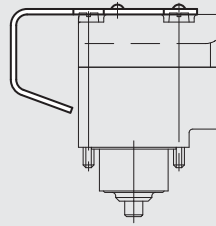
Zur Verplombung der Notentsperrung am Sicherheitsschalter TZ.

Sicherheitsschrauben

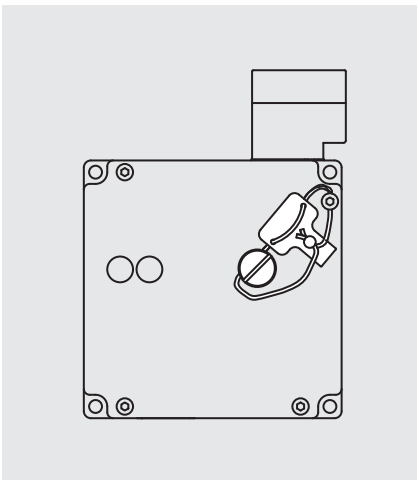
Um das Abschrauben von Betätigern und Betätigerköpfen zu verhindern. Die Schrauben können mit normalem Werkzeug befestigt werden, lassen sich aber nicht wieder öffnen.

Schutzblech

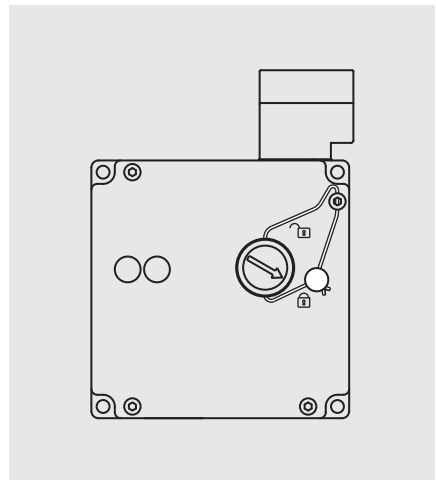
Maßzeichnungen



Plombensatz TZ



Plombensatz TZ-C1937



Bestelltabelle

Bezeichnung	Ausführung	Verwendung	Best. Nr./Artikel
Schutzblech		für Sicherheitsschalter der Bauart 2 (NZ.VZ und TZ)	059136 Schutzblech NZ/TZ
Ersatzkopf NZ.VZ		nicht für Sicherheitsschalter TZ geeignet!	076250 Betätigekopf NZVZ
Plombensatz	bestehend aus Plombe, Draht, Verschlusschraube und Schlüssel	für Sicherheitsschalter TZ	048257 Plombensatz TZ
	bestehend aus Plombe und Draht	für Sicherheitsschalter TZ mit drehbarer Notentsperrung	087256 Plombensatz TZ-C1937
Sicherheitsschrauben VPE: 100 Stück	M4 x 14	für Betätiger 079739, 079740, 079741 und 079742	074063 M4X14/V100
	M5 x 10	für Betätiger 016849, 072251, 100406 und 100407	073455 M5X10/V100
	M5 x 16	für Radiusbetätiger 024299 und 024298	073456 M5X16/V100
	M5 x 25	für Radiusbetätiger 048850 und 057950	073457 M5X25/V100
	M3 x 40	für Betätigerkopf NZ und TZ	075530 M3X40/V100
	M3 x 70	für Betätigerkopf NZ.VZ..VSE und NZ.VZ..VSM	075531 M3X70/V100

Sonstiges Zubehör

► LED-Funktionsanzeige

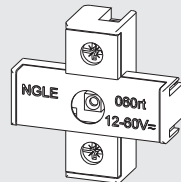
LED-Funktionsanzeige

Für die Sicherheitsschalter N1A und NZ sind Nachrüstätze mit LEDs erhältlich. Die Leuchtkraft ist, unabhängig von der angelegten Spannung, immer gleich groß.

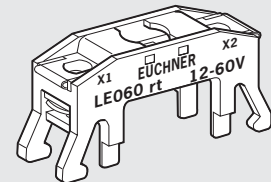
Hinweis: Die LED-Funktionsanzeige kann nur in Verbindung mit 2-fach-Schaltelementen verwendet werden.

LED-Funktionsanzeige

Maßzeichnungen



NGLE...



LE...

Bestelltabelle

Bezeichnung	Ausführung	Spannung					
		12-60 V LED rot	12-60 V gelb	12-60 V grün	110 V LED rot	230 V LED rot	230 V LED gelb
LED-Funktionsanzeige NGLE	für Sicherheitsschalter NZ	029220 NGLE060RT	029222 NGLE060GE	029221 NGLE060GR	045822 NGLE110RT	045825 NGLE220RT	045827 NGLE220GE
LED-Funktionsanzeige LE	für Sicherheitsschalter N1A	035495 LE060RT	035497 LE060GE	035496 LE060GR	045579 LE110RT	045582 LE220RT	045584 LE220GE

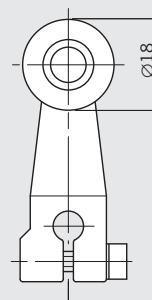
► Ersatzrollenhebel

Ersatzrollenhebel

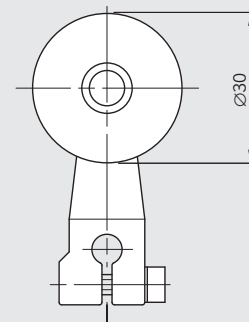
Ersatzrollenhebel für Sicherheitsschalter Bauart 1 Schwenkhebel. Da die Schalter Sicherheitsbauteile sind, empfehlen wir bei Defekten den ganzen Schalter auszutauschen. Komplette Schalterköpfe sind nicht lieferbar.

Ersatzrollenhebel

Maßzeichnungen



NHS (Stahlrolle)
NHB (Kunststoffrolle)



NHBC569

Bestelltabelle

Bezeichnung	Ausführung	Best. Nr./Artikel
Ersatzrollenhebel	Ersatzstößel für NZ.HS	012043 Rollenhebel NHS
	Ersatzstößel für NZ.HB	012042 Rollenhebel NHB
	Ersatzstößel für NZ.HB...C569	012044 Rollenhebel NHBC569

Sonstiges Zubehör

- ▶ **Notentsperrung für Sicherheitsschalter STA und TX**
- ▶ **Entriegelung für Sicherheitsschalter TX**
- ▶ **Schloss für Hilfsentriegelung für Sicherheitsschalter TX**
- ▶ **Dreikantschlüssel für Sicherheitsschalter TZ**

Notentsperrung

Dient im Gefahrenfall zum Entsperren der Zuhaltung ohne Hilfsmittel. Das Aufheben der Blockierung und das Wiederherstellen der Betriebsbereitschaft erfordern einen einer Reparatur vergleichbaren Aufwand. Eine Plombe kann zur Sicherung gegen Manipulation angebracht werden.

Achtung: Vor der Montage muss die Sicherungsschraube der Hilfsentriegelung entfernt werden.

Entriegelung

Dient zum manuellen Entriegeln der Zuhaltung. Die integrierte Feder stellt die Hilfsentriegelung automatisch wieder in den verriegelten Zustand zurück. Eine Plombe kann zur Sicherung gegen Manipulation angebracht werden.

Achtung: Vor der Montage muss die Sicherungsschraube der Hilfsentriegelung entfernt werden.

Schloss

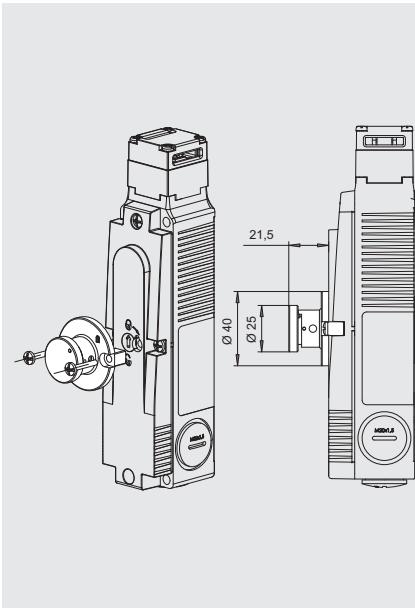
Das Schloss wird in Verbindung mit dem Sicherheitsschalter TX eingesetzt. Die Schlüsselhilfsentriegelung bietet autorisiertem Personal die Möglichkeit, in bestimmten Situationen die Hilfsentriegelung mit dem zugehörigen Schlüssel zu betätigen. Der Magnet wird somit in der Stellung "entriegelt" gehalten.

Das Schloss wird auf dem Deckel (über der Hilfsentriegelung) des Sicherheitsschalters TX mit Hilfe von 2 Schrauben befestigt.

Achtung: Vor der Montage muss die Sicherungsschraube der Hilfsentriegelung entfernt werden.

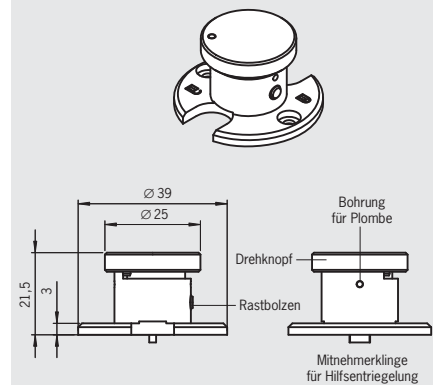
- ▶ Sicherheitsschalter TX gesondert bestellen
- ▶ 2 Schlüssel im Lieferumfang enthalten
- ▶ Jeder Sicherheitsschalter der Baureihe TX kann mit einem Schloss nachgerüstet werden

Notentsperrung
für Sicherheitsschalter STA

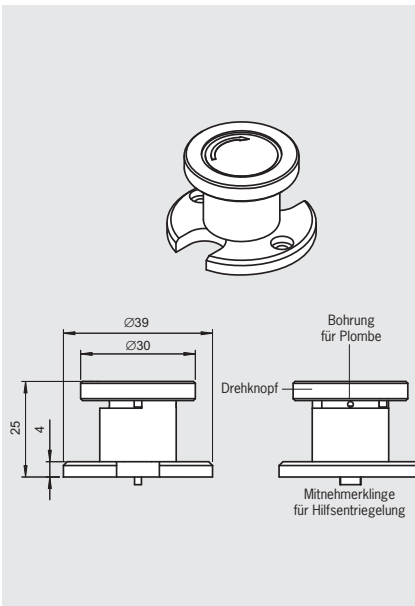


Notentsperrung
für Sicherheitsschalter TX

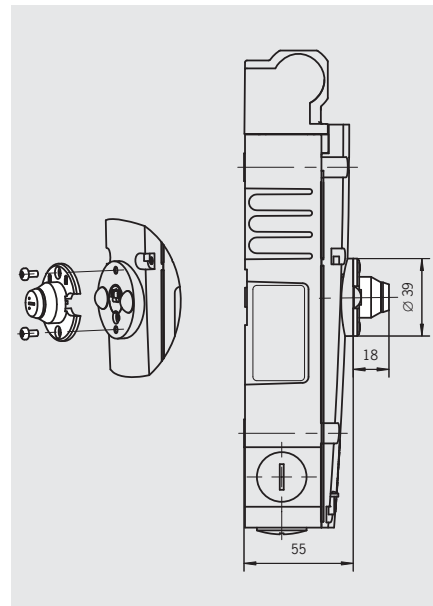
Maßzeichnungen



Entriegelung
für Sicherheitsschalter TX



Schloss
für Sicherheitsschalter TX



Bestelltabelle

Bezeichnung	Ausführung	Verwendung	Best. Nr./Artikel
Notentsperrung	inkl. 2 Schrauben 3,5 x 19	für Sicherheitsschalter STA	099876 Notentsperrung STA
	inkl. 2 Schrauben M3 x 6	für Sicherheitsschalter TX	094771 Notentsperrung TX
Entriegelung	inkl. 2 Schrauben M3 x 6	für Sicherheitsschalter TX	094773 Entriegelung selbststrückstellend TX
Plombensatz		für Notentsperrung TX und Entriegelung TX	087256 Plombensatz
Schloss	verschieden schließend (jedes Schloss ein Unikat)	für Sicherheitsschalter TX	079796 Schloss TX
	gleichschließend (identische Schlösser)	für Sicherheitsschalter TX	079795 Schloss TX
	Ersatzschlüssel (2 Stück) für Schloss gleichschließend	für Sicherheitsschalter TX	077206 Ersatzschlüssel TX
Dreikantschlüssel	DIN 22417 M5 100 mm	für Sicherheitsschalter TZ	103057 Dreikantschlüssel

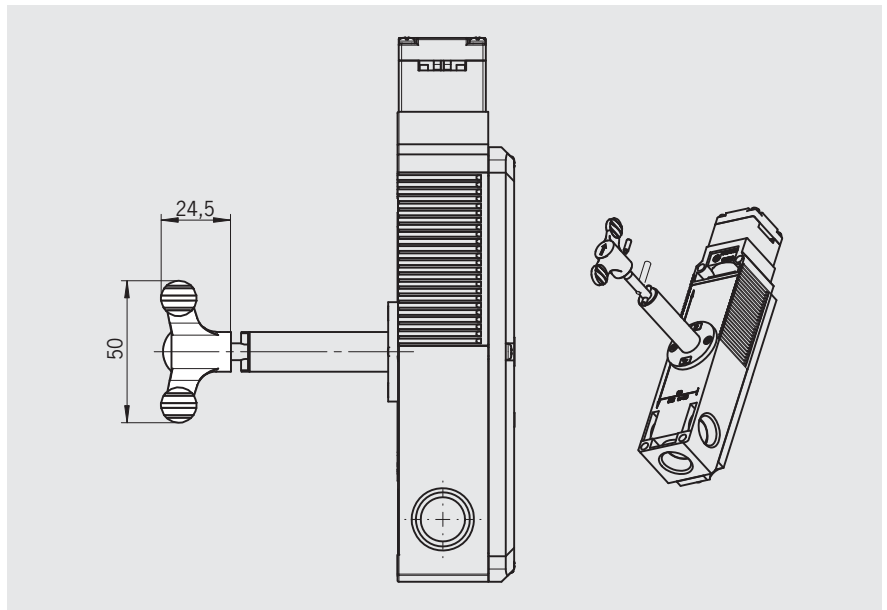
Sonstiges Zubehör

► Griff für Fluchtentriegelung

Griff für Fluchtentriegelung

Kann zur leichteren Handhabung an alle Fluchtentriegelungsachsen C1993 der Sicherheitsschalter STA montiert werden.

Griff für Fluchtentriegelung für Sicherheitsschalter STA



Bestelltablelle

Bezeichnung	Verwendung	Best. Nr./Artikel
Griff für Fluchtentriegelung	für Sicherheitsschalter STA mit Fluchtentriegelungen mit langer Achse (74,7 mm)	105329 FE-Griff

Sonstiges Zubehör

- ▶ **Bowdenzugentriegelung (nicht selbstrückstellend)**
- ▶ **Griff für Bowdenzugentriegelung**
- ▶ **Sicherheitsschrauben**
- ▶ **Ersatzschrauben**

Bowdenzugentriegelung

Durch die flexible Verlegung des Zugseils ist ein Entriegeln der Zuhaltung in unzugänglichen Einbausituationen möglich.

- ▶ Einsatz als Notenspernung bei unzugänglicher Montage des Sicherheitsschalters
- ▶ Einsatz als Fluchtentriegelung zum Entsperren der Zuhaltung aus dem Gefahrenbereich
- ▶ Nachrüstbar auf alle Sicherheitsschalter der Baureihe STA

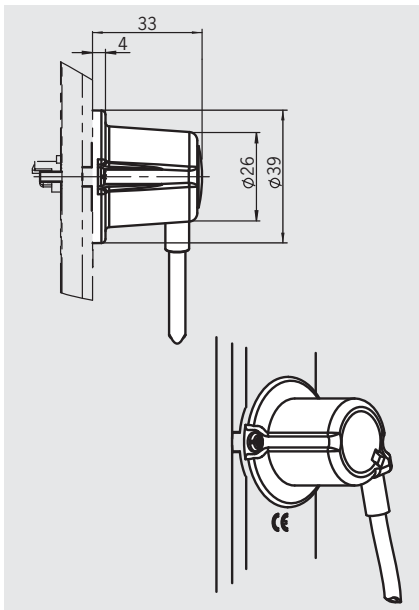
Sicherheitsschrauben

Um das Abschrauben von Betätigern und Betätigungsköpfen zu verhindern. Die Schrauben können mit normalem Werkzeug befestigt werden, lassen sich aber nicht wieder öffnen.

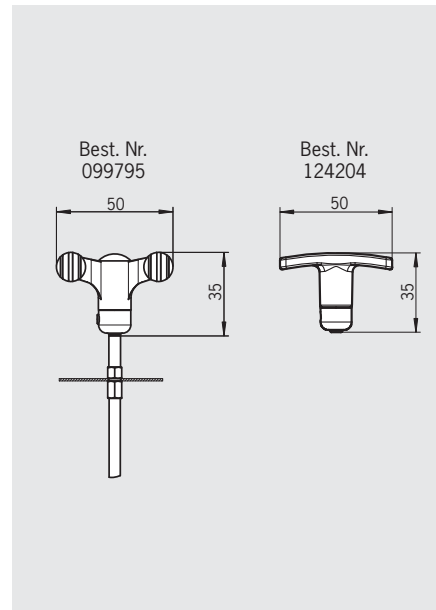
Ersatzschrauben

Zur Befestigung von Betätigungsköpfen (keine Sicherheitsschrauben).

Bowdenzugentriegelung
für Sicherheitsschalter STA



Griff für Bowdenzugentriegelung
für Sicherheitsschalter STA

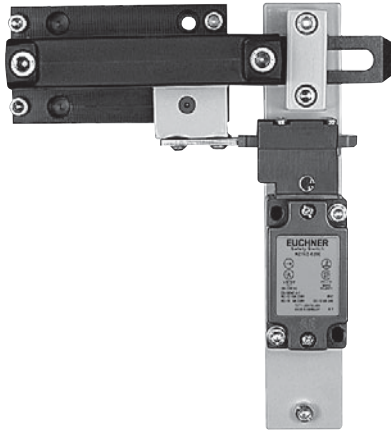


Bestelltablelle

Bezeichnung	Ausführung	Rastung	Verwendung	Best. Nr.
Bowdenzugentriegelung inkl. Zugseil und Ummantelung	Länge 6 m (2 m ummantelt)	nicht selbstrückstellend	für Sicherheitsschalter STA	096230 AE-B-A1-02,0-096230
		selbstrückstellend	für Sicherheitsschalter STA	097747 AE-B-A1-02,0-F-097747
	Länge 6 m (3 m ummantelt)	nicht selbstrückstellend	für Sicherheitsschalter STA	098313 AE-B-A1-03,0-098313
		selbstrückstellend	für Sicherheitsschalter STA	111233 AE-B-A1-03,0-F-111233
Bowdenzugseil ohne Ummantelung	Länge 6 m	nicht selbstrückstellend	für Sicherheitsschalter STA	098314 AE-B-A1-04,0-098314
		selbstrückstellend	für Sicherheitsschalter STA	124770 AE-B-A1-06,0-F-124770
Ummantelung für Bowdenzugseil	Länge 50 m	nicht selbstrückstellend	für Sicherheitsschalter STA	125582 AE-B-A1-06,0-125582
		selbstrückstellend	für Sicherheitsschalter STA	123032 AY-CAH-50,0-123032
Griff für Bowdenzugentriegelung		-	für Sicherheitsschalter STA	099795 BW-Griff
				124204 AY-HDL-124204

Riegel für Schutzeinrichtungen

- ▶ Für Sicherheitsschalter NZ.VZ und NZ.VZ.VS
- ▶ Riegel NZ-.B mit Kugelrastung
- ▶ Riegel NZ-.R2 mit Rastknopf
- ▶ Für rechts oder links angeschlagene Tür



Besonderheiten

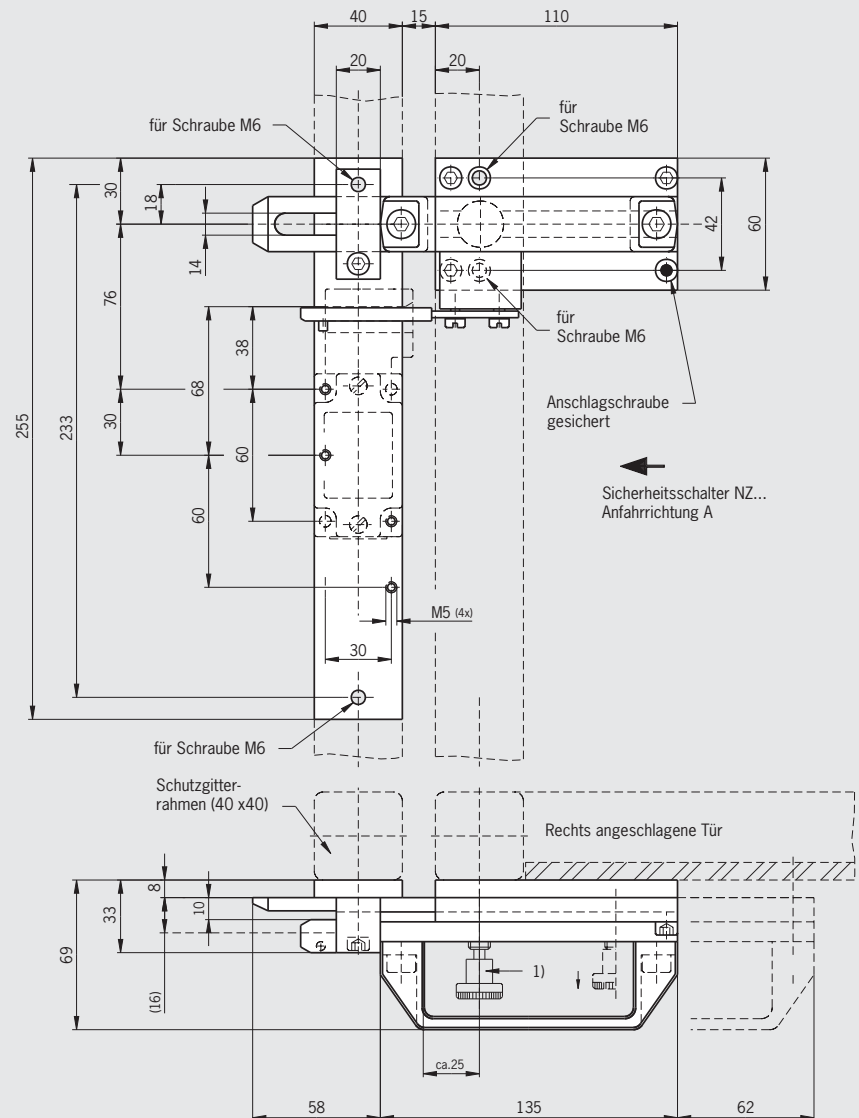
- ▶ Riegel **NZ-.B** rastet in offener und geschlossener Position
 - ▶ unbeabsichtigte Schließen und Öffnen des Riegels wird verhindert
- ▶ Riegel **NZ-.R2** rastet in offener und geschlossener Position. Entriegeln durch Hochziehen des Rastknopfes

Merkmale

- ▶ Leichte Montage über Schraubverbindungen an marktüblichen Aluminiumprofilen und Maschinenverkleidungen
- ▶ Leichte Bedienbarkeit
- ▶ Farbe Gelb zur schnellen Erkennung
- ▶ Robuste Ausführung für schwere Türen
- ▶ Kein zusätzlicher Türgriff erforderlich
- ▶ Langloch ermöglicht das Anbringen von Vorhängeschlössern

Riegel für Sicherheitsschalter NZ.VZ und NZ.VZ.VS

Maßzeichnungen (hier: Abbildung mit Rastknopf)



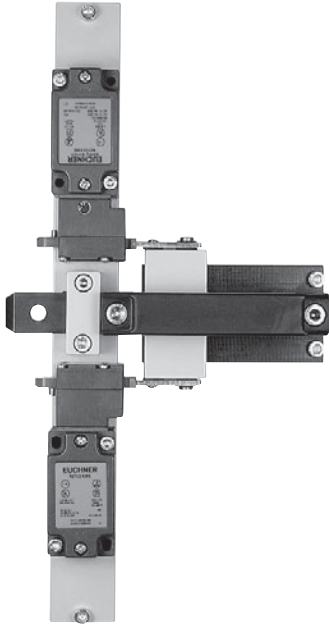
- 1) Riegel mit Rastung:
 Rastet in geöffneter Stellung und verhindert ein unbeabsichtigtes Schließen des Riegels.
 Rastet in geschlossener Stellung und verhindert ein unbeabsichtigtes Öffnen des Riegels.
 Entriegelt durch Hochziehen des Rastknopfes.

Bestelltabelle

Bezeichnung	Rastung	Ausführung	Best. Nr./Artikel
Riegel NZ-A	ohne	für rechts angeschlagene Türen, Betätiger im Lieferumfang enthalten	057734 Riegel NZ-A
Riegel NZ-C	ohne	für links angeschlagene Türen, Betätiger im Lieferumfang enthalten	057735 Riegel NZ-C
Riegel NZ-AB	Kugelrastung	für rechts angeschlagene Türen, Betätiger im Lieferumfang enthalten	083890 Riegel NZ-AB
Riegel NZ-CB	Kugelrastung	für links angeschlagene Türen, Betätiger im Lieferumfang enthalten	083892 Riegel NZ-CB
Riegel NZ-AR2	Rastknopf	für rechts angeschlagene Türen, Betätiger im Lieferumfang enthalten	078455 Riegel NZ-AR2
Riegel NZ-CR2	Rastknopf	für links angeschlagene Türen, Betätiger im Lieferumfang enthalten	078456 Riegel NZ-CR2

Riegel für Schutzeinrichtungen

- Für 2 Sicherheitsschalter NZ.VZ auf einem Riegel



Besonderheiten

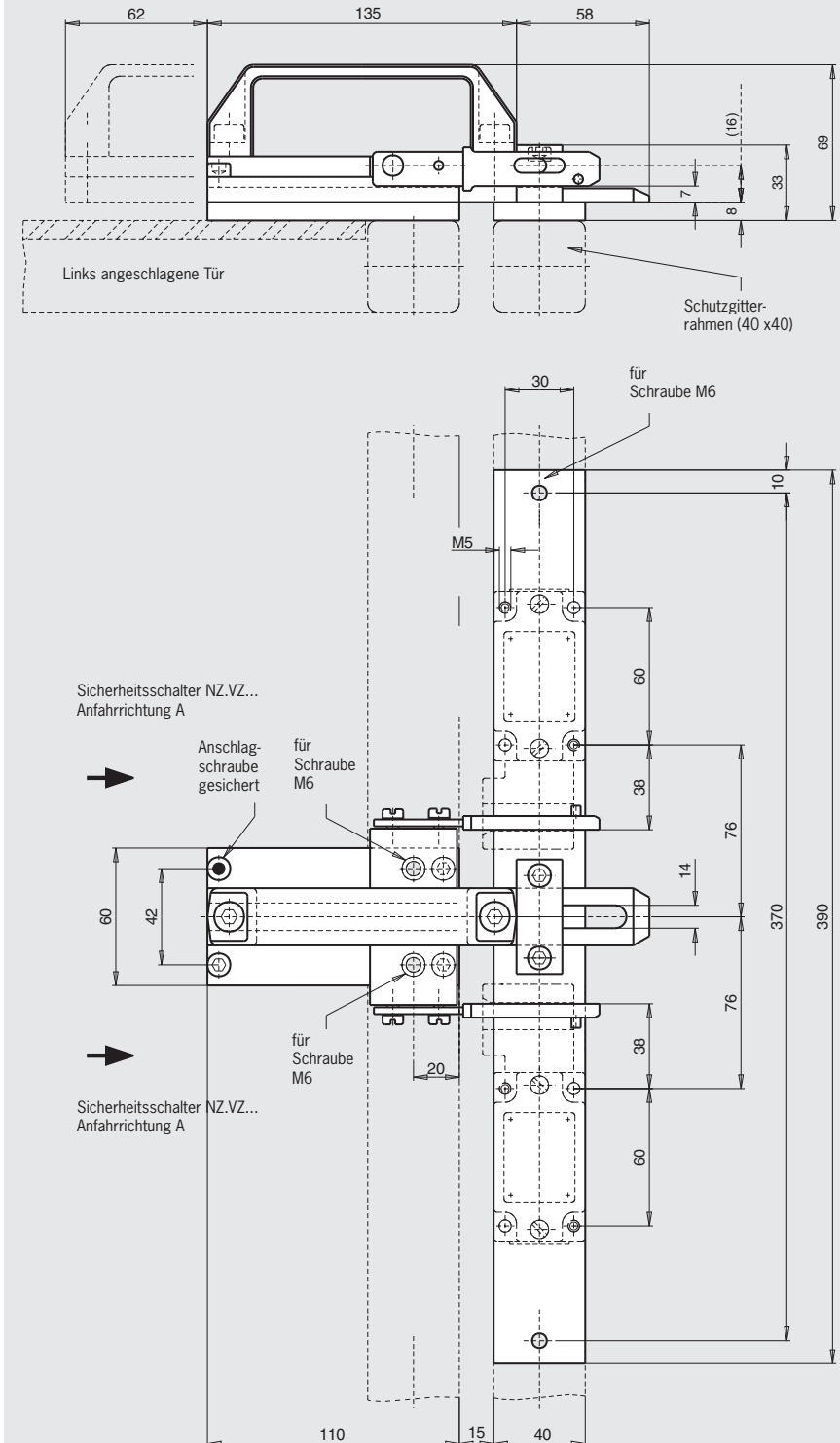
- Ein Riegel für 2 Sicherheitsschalter
 - eine höhere Sicherheitskategorie nach EN ISO 13849-1 (z. B. Kategorie 4) wird erreicht
- Riegel kann für rechts oder links angeschlagene Türen verwendet werden

Merkmale

- Leichte Montage über Schraubverbindungen an marktüblichen Aluminiumprofilen und Maschinenverkleidungen
- Farbe Gelb zur schnellen Erkennung
- Robuste Ausführung für schwere Türen
- Kein zusätzlicher Türgriff erforderlich
- Langloch ermöglicht das Anbringen von Vorhängeschlössern

Riegel für 2 Sicherheitsschalter NZ.VZ auf einem Riegel

Maßzeichnungen

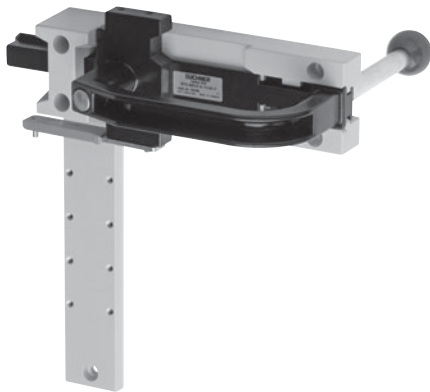


Bestelltabelle

Bezeichnung	Rastung	Ausführung	Best. Nr./Artikel
Riegel NZ-AC	ohne	für rechts oder links angeschlagene Türen, 2 Sicherheitsschalter auf einem Riegel, Betätiger im Lieferumfang enthalten	076188 Riegel NZ-AC

Riegel für Schutzeinrichtungen

- ▶ Für Sicherheitsschalter NZ.VZ und NZ.VZ.VS
- ▶ Material: Aluminium-Druckguss
- ▶ Hebel zur Fluchentriegelung aus dem Gefahrenbereich (optional)
- ▶ Für rechts oder links angeschlagene Türen



Besonderheiten

(nur bei Riegel BTC-NZVZ-S-TH-01-F mit Fluchentriegelung)

- ▶ Riegel mit Rastung
Riegel rastet in geöffneter Stellung und verhindert ein unbeabsichtigtes Schließen des Riegels. Entriegelt durch Drücken des Knopfes
- ▶ Hebel zur Fluchentriegelung aus dem Gefahrenbereich (optional)

Merkmale

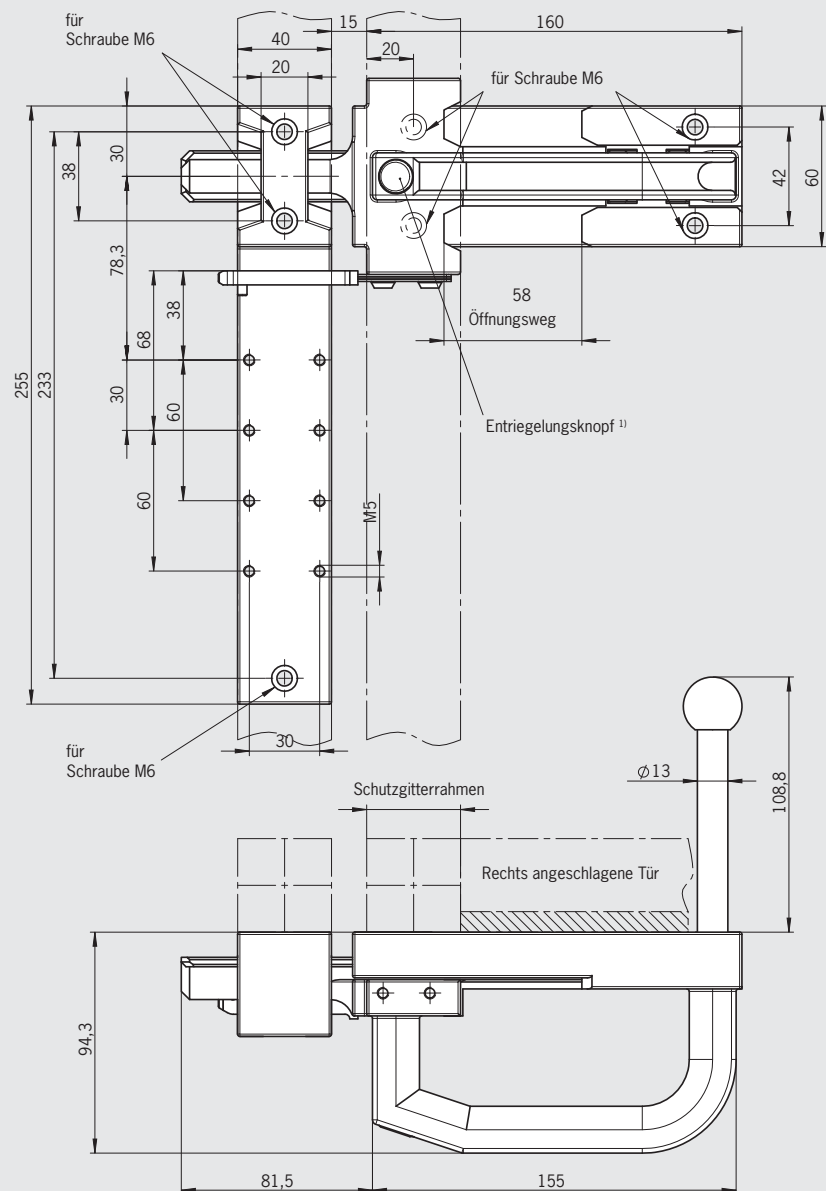
- ▶ Leichte Montage über Schraubverbindungen an marktüblichen Aluminiumprofilen und Maschinenverkleidungen
- ▶ Farbe Gelb zur schnellen Erkennung
- ▶ Robuste Ausführung für schwere Türen
- ▶ Kein zusätzlicher Türgriff erforderlich

Hinweise

- ▶ Betätiger im Lieferumfang enthalten
- ▶ Sicherheitsschalter separat bestellen

Riegel für Sicherheitsschalter NZ.VZ und NZ.VZ.VS

Maßzeichnungen (hier: Abbildung mit Fluchentriegelung)



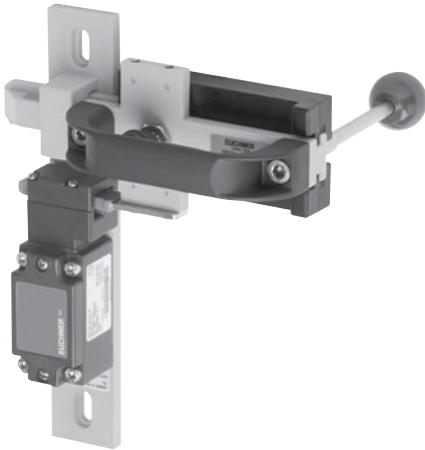
1) Riegel mit Rastung (nur bei Riegel BTC-NZVZ-S-TH-01-F mit Fluchentriegelung):
Rastet in geöffneter Stellung und verhindert ein unbeabsichtigtes Schließen des Riegels.
Entriegelt durch Drücken des Knopfes

Bestelltablelle

Bezeichnung	Rastung	Ausführung	Best. Nr./Artikel
Riegel BTC-NZVZ-S-TH-01-F	1 x Rastung auf	für rechts oder links angeschlagene Türen, mit Fluchentriegelung	104399 Riegel BTC-NZVZ-S-TH-01-F
Riegel BTC-NZVZ-S-TH-00-X	ohne	für rechts oder links angeschlagene Türen, ohne Fluchentriegelung	104398 Riegel BTC-NZVZ-S-TH-00-X

Riegel für Schutzeinrichtungen

- ▶ Für Sicherheitsschalter NZ.VZ
- ▶ Werkstoff: glasfaserverstärkter Kunststoff
- ▶ Hebel zur Fluchtentriegelung aus dem Gefahrenbereich
- ▶ Riegel mit Rastknopf
- ▶ Für rechts oder links angeschlagene Tür



Besonderheiten

- ▶ Riegel mit Rastung (nur bei Riegeln mit Fluchtentriegelung)
Riegel rastet in geöffneter Stellung und verhindert ein unbeabsichtigtes Schließen des Riegels

Merkmale

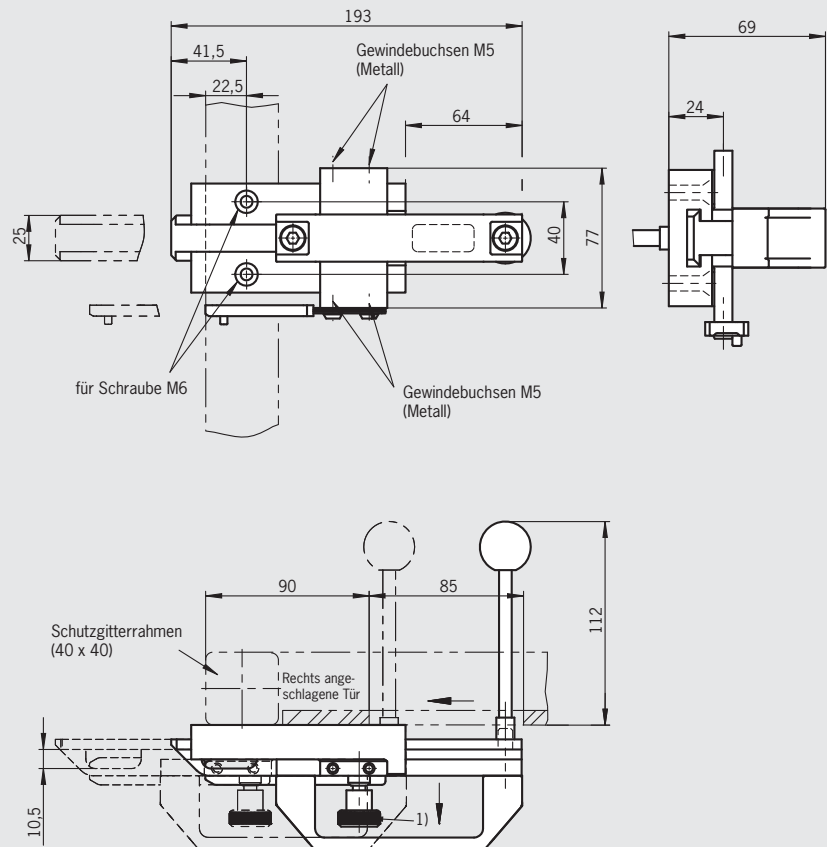
- ▶ Leichte Montage über Schraubverbindungen an marktüblichen Aluminiumprofilen und Maschinenverkleidungen
- ▶ Farbe Gelb zur schnellen Erkennung
- ▶ Robuste Ausführung für schwere Türen
- ▶ Kein zusätzlicher Türgriff erforderlich
- ▶ Langloch ermöglicht das Anbringen von Vorhängeschlossern

Hinweise

- ▶ Funktion nur in Verbindung mit Schalteraufnahme NZ-GFK
- ▶ Betätiger im Lieferumfang enthalten
- ▶ Sicherheitsschalter separat bestellen
- ▶ Schalteraufnahme separat bestellen

Riegel für Sicherheitsschalter NZ.VZ

Maßzeichnungen



1) Riegel mit Rastung (nur bei Riegeln mit Fluchtentriegelung):
Rastet in geöffneter Stellung und verhindert ein unbeabsichtigtes Schließen des Riegels.
Entriegelt durch Hochziehen des Rastknopfes.

Bestelltabelle

Bezeichnung	Rastung	Ausführung	Best. Nr./Artikel
Riegel NZ-GFK	ohne	für rechts oder links angeschlagene Türen, ohne Fluchtentriegelung, Betätiger im Lieferumfang enthalten	096617 Riegel NZ-GFK
Schalteraufnahme NZ-GFK		einzel	096614 Schalteraufnahme NZ-GFK

Riegel für Schutzeinrichtungen

- ▶ Für Sicherheitsschalter NZ.VZ, NZ.VZ.VS und TZ...
- ▶ Riegel mit Kugelgriff
- ▶ Für rechts oder links angeschlagene Tür



Besonderheiten

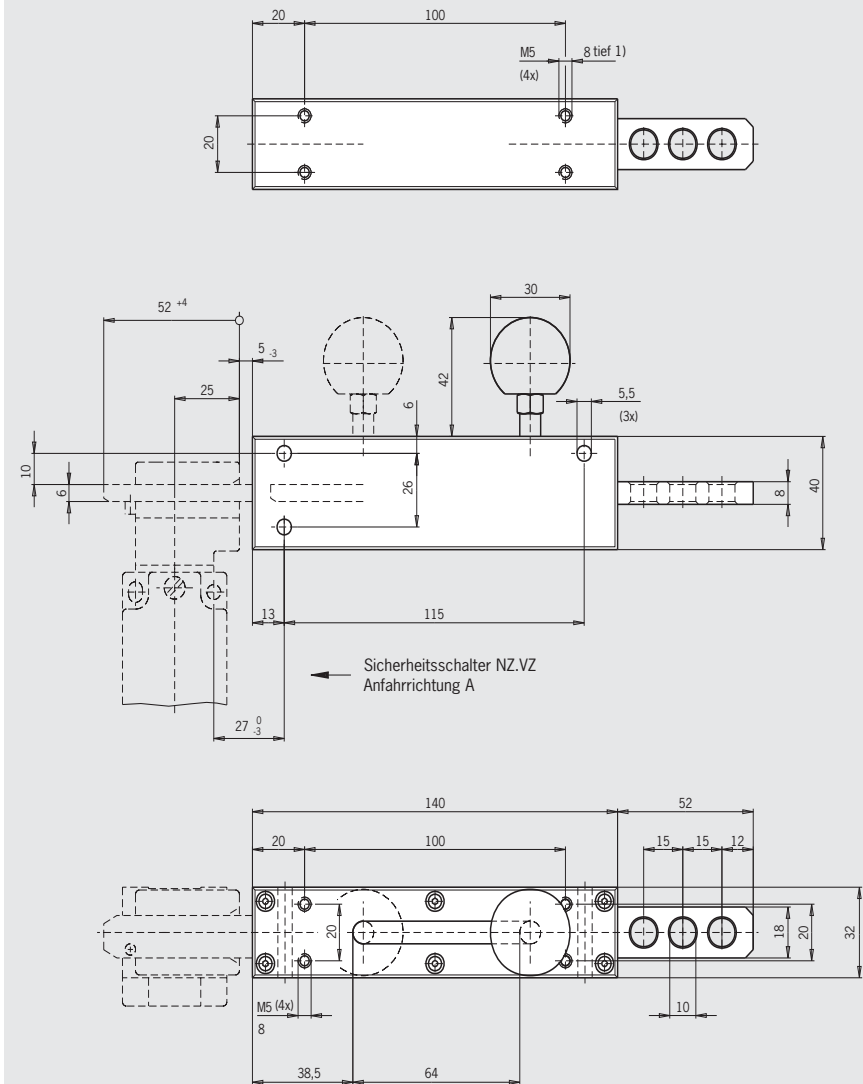
- ▶ Bei Riegel **NZ/TZ-S1** Betätigungsstift unten
 - ▶ Sicherheitsschalter wie in Bild befestigt
- ▶ Bei Riegel **NZ/TZ-S2** Betätigungsstift oben
 - ▶ Sicherheitsschalter um 180° gedreht
- ▶ Nach Öffnen der Tür wird der Betätiger über eine eingebaute Rückstellfeder selbständig in den Riegel eingefahren
 - ▶ Schutz des Bedieners
Bei offener Tür besteht keine Verletzungsgefahr durch vorstehende Betätiger
 - ▶ Schutz des Betätigers
Beim Schließen von Schwenktüren ist damit gewährleistet, dass der Betätiger nicht als Anschlag dient

Merkmale

- ▶ Drei Bohrungen ermöglichen das Anbringen von Vorhängeschlossern

Riegel für Sicherheitsschalter NZ.VZ, NZ.VZ.VS und TZ

Maßzeichnungen



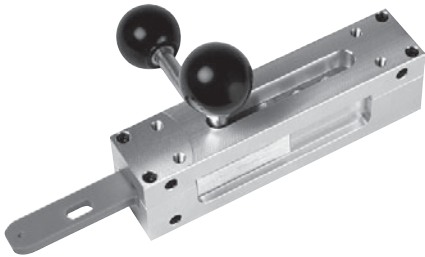
1) Riegelbefestigung

Bestelltabelle

Bezeichnung	Rastung	Ausführung	Best. Nr./Artikel
Riegel NZ/TZ-S1	ohne	für rechts oder links angeschlagene Türen, Betätigungsstift unten, Betätiger im Lieferumfang enthalten	028357 Riegel NZ/TZ-S1
Riegel NZ/TZ-S2	ohne	für rechts oder links angeschlagene Türen, Betätigungsstift oben, Betätiger im Lieferumfang enthalten	028359 Riegel NZ/TZ-S2

Riegel für Schutzeinrichtungen

- ▶ Für Sicherheitsschalter NZ.VZ, NZ.VZ.VS und TZ mit Fluchtentriegelung
- ▶ Hebel zur Fluchtentriegelung aus dem Gefahrenbereich
- ▶ Riegel mit Kugelgriff
- ▶ Für rechts oder links angeschlagene Tür



Besonderheiten

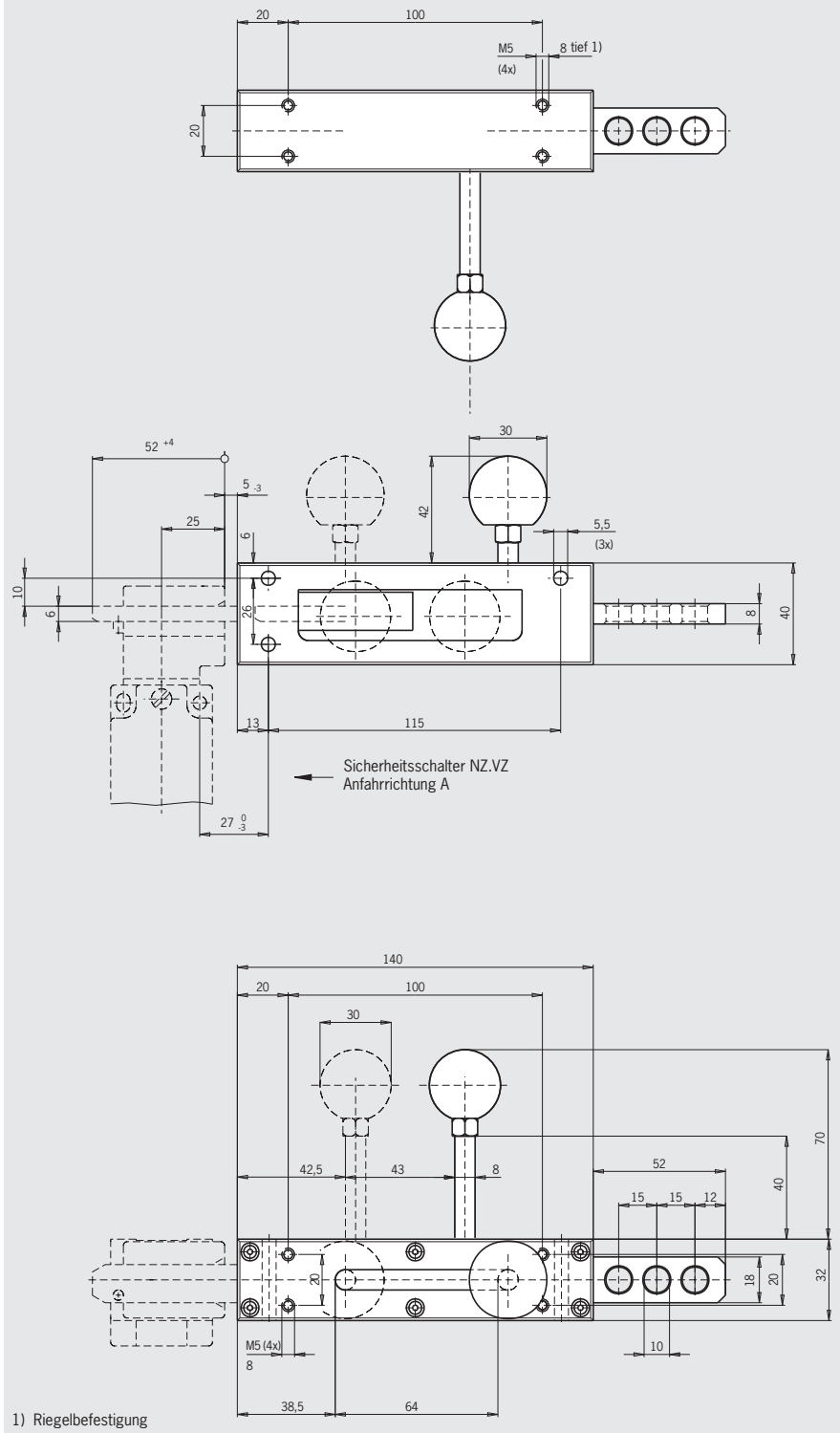
- ▶ Nach Öffnen der Tür wird der Betätiger über eine eingebaute Rückstellfeder selbständig in den Riegel eingefahren
- ▶ Schutz des Bedieners
Bei offener Tür besteht keine Verletzungsgefahr durch vorstehende Betätiger
- ▶ Schutz des Betätigers
Beim Schließen von Schwenktüren ist damit gewährleistet, dass der Betätiger nicht als Anschlag dient

Merkmale

- ▶ Der Hebel zur Fluchtentriegelung ermöglicht nur das **Öffnen** der Türe aus dem Gefahrenbereich
- ▶ Drei Bohrungen ermöglichen das Anbringen von Vorhängeschlössern

Riegel für Sicherheitsschalter NZ.VZ, NZ.VZ.VS und TZ mit Fluchtentriegelung

Maßzeichnungen

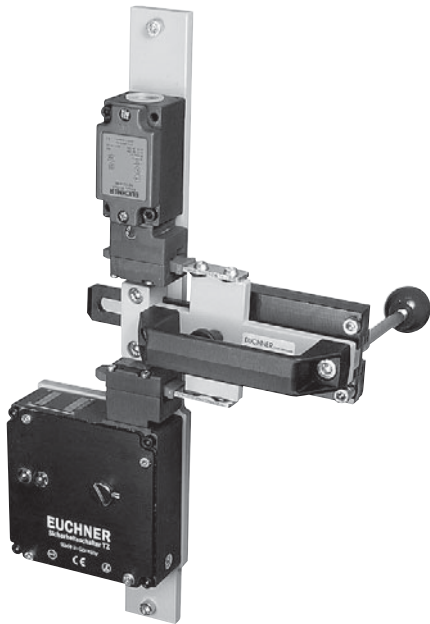


Bestelltable

Bezeichnung	Rastung	Ausführung	Best. Nr./Artikel
Riegel NZ/TZ-S1/AF	ohne	für rechts angeschlagene Türen, Fluchtentriegelung aus dem Gefahrenbereich, Betätiger im Lieferumfang enthalten	079786 Riegel NZ/TZ-S1/AF
Riegel NZ/TZ-S1/CF	ohne	für links angeschlagene Türen, Fluchtentriegelung aus dem Gefahrenbereich, Betätiger im Lieferumfang enthalten	079785 Riegel NZ/TZ-S1/CF

Riegel für Schutzeinrichtungen

- ▶ Für Sicherheitsschalter NZ.VZ und TZ mit Fluchtentriegelung
- ▶ Hebel zur Fluchtentriegelung aus dem Gefahrenbereich
- ▶ Für 2 Sicherheitsschalter auf einem Riegel (NZ und TZ)
- ▶ Für rechts oder links angeschlagene Tür



Besonderheiten

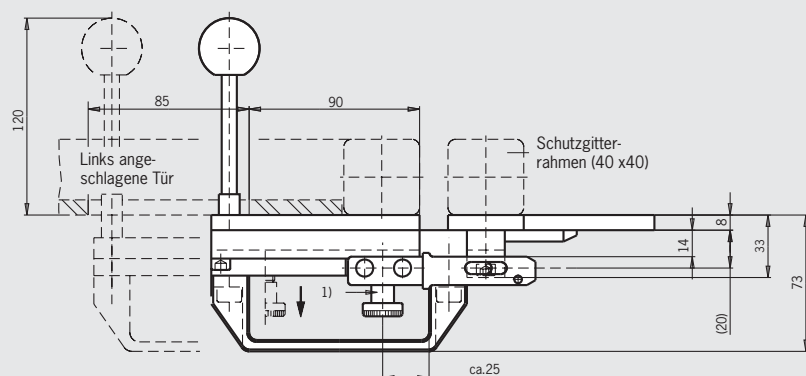
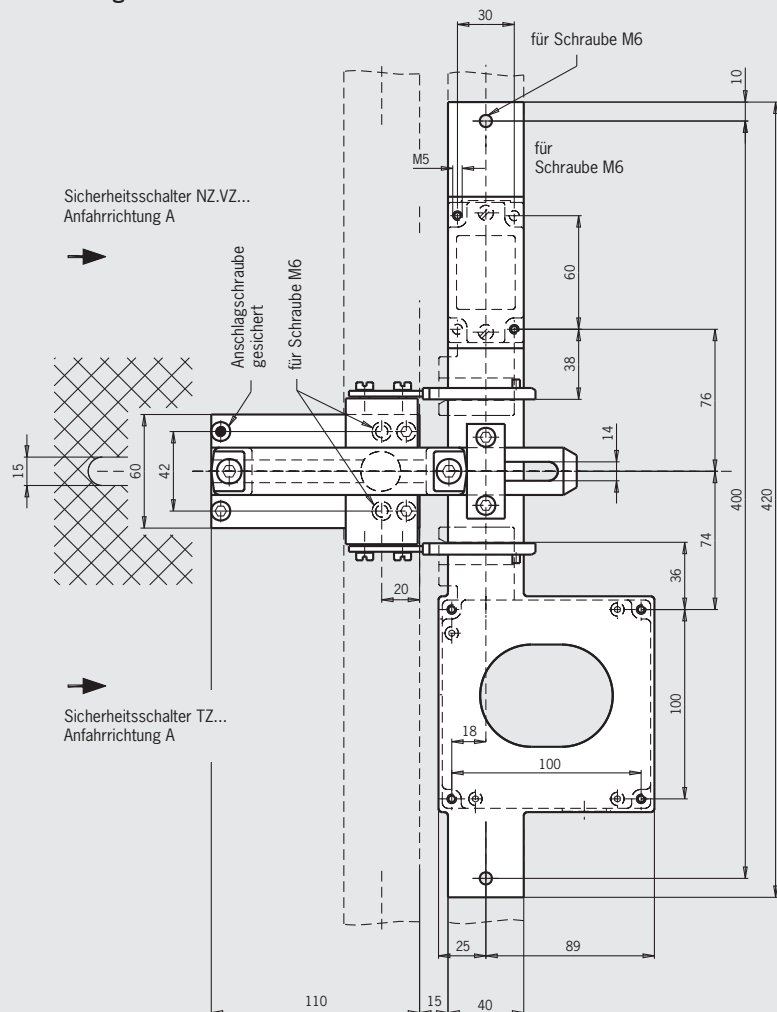
- ▶ Ein Riegel für 2 Sicherheitsschalter (NZ und TZ mit Zuhaltung)
 - ▶ eine höhere Sicherheitskategorie nach EN ISO 13849-1 (z. B. Kategorie 4) wird erreicht
- ▶ Riegel mit Rastung
Riegel rastet in geöffneter Stellung und verhindert ein unbeabsichtigtes Schließen des Riegels

Merkmale

- ▶ Leichte Montage über Schraubverbindungen an marktüblichen Aluminiumprofilen und Maschinenverkleidungen
- ▶ Farbe Gelb zur schnellen Erkennung
- ▶ Robuste Ausführung für schwere Türen
- ▶ Kein zusätzlicher Türgriff erforderlich
- ▶ Langloch ermöglicht das Anbringen von Vorhängeschlössern

Riegel für 2 Sicherheitsschalter NZ.VZ und TZ auf einem Riegel

Maßzeichnungen



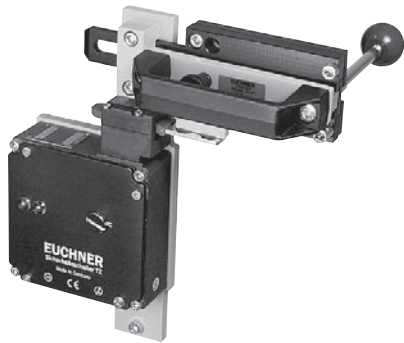
1) Riegel mit Rastung:
Rastet in geöffneter Stellung und verhindert ein unbeabsichtigtes Schließen des Riegels.
Entriegelt durch Hochziehen des Rastknopfes.

Bestelltablelle

Bezeichnung	Rastung	Ausführung	Best. Nr./Artikel
Riegel NZ/TZ-ACF	Rastknopf	für rechts oder links angeschlagene Türen, 2 Sicherheitsschalter auf einem Riegel, Fluchtentriegelung aus dem Gefahrenbereich, Betätiger im Lieferumfang enthalten	083900 Riegel NZ/TZ-ACF

Riegel für Schutzeinrichtungen

- ▶ Für Sicherheitsschalter TZ mit Fluchtentriegelung
- ▶ Hebel zur Fluchtentriegelung aus dem Gefahrenbereich
- ▶ Optional Riegel aus Edelstahl
- ▶ Für rechts oder links angeschlagene Tür



Besonderheiten

- ▶ Riegel mit Rastung
Riegel rastet in geöffneter Stellung und verhindert ein unbeabsichtigtes Schließen des Riegels

Merkmale

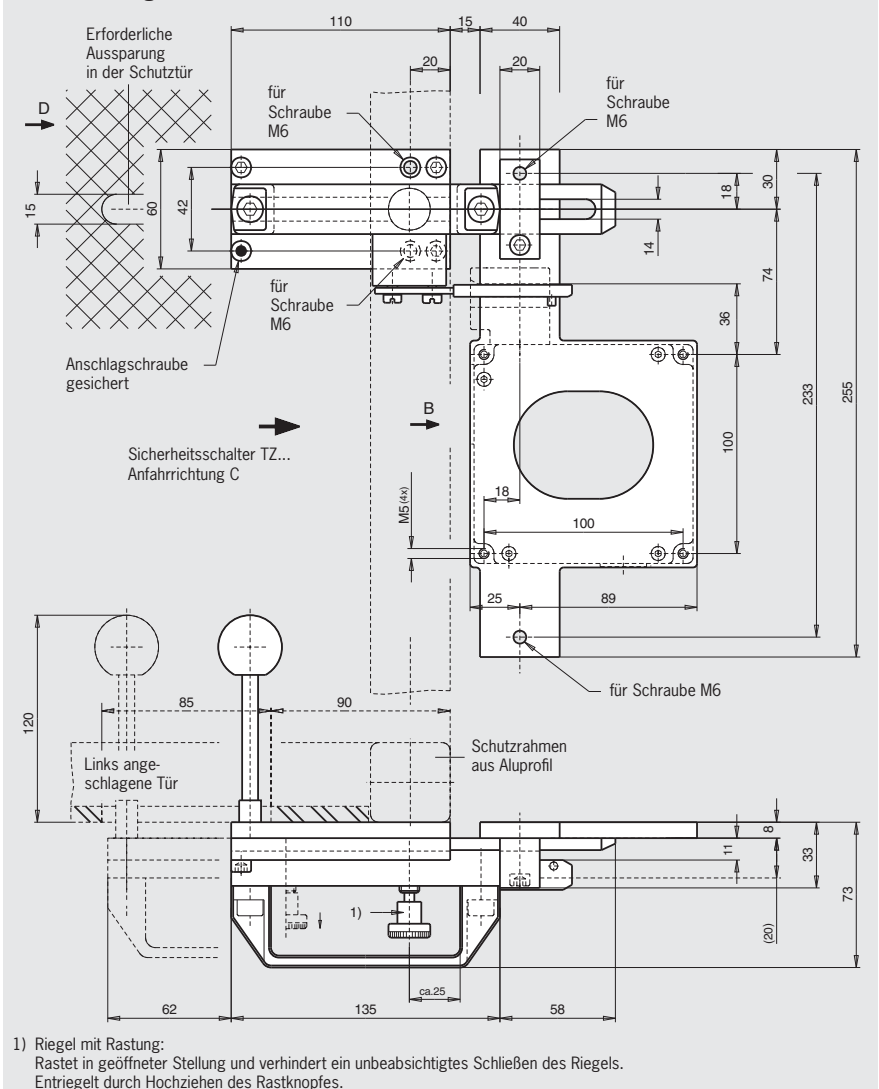
- ▶ Leichte Montage über Schraubverbindungen an marktüblichen Aluminiumprofilen und Maschinenverkleidungen
- ▶ Farbe Gelb zur schnellen Erkennung
- ▶ Robuste Ausführung für schwere Türen
- ▶ Kein zusätzlicher Türgriff erforderlich
- ▶ Langloch ermöglicht das Anbringen von Vorhängeschlossern

Ausführung in Edelstahl

- ▶ Geeignet für den Einsatz in der chemischen und der Lebensmittel-Industrie
- ▶ Schraubenwerkstoff Edelstahl
- ▶ Griffwerkstoff Polypropylen
- ▶ Schieberleistenwerkstoff Polyäthylen

Riegel für Sicherheitsschalter TZ mit Fluchtentriegelung

Maßzeichnungen

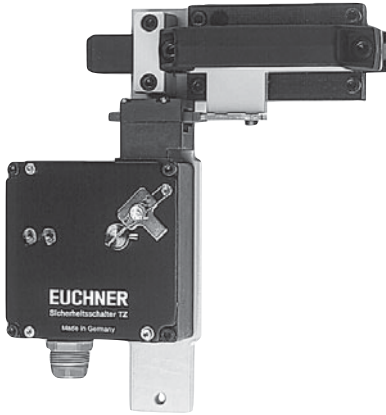


Bestelltabelle

Bezeichnung	Rastung	Ausführung	Best. Nr./Artikel
Riegel TZ-AF	Rastknopf	für rechts angeschlagene Türen, Fluchtentriegelung aus dem Gefahrenbereich, Betätiger und Schalteraufnahme im Lieferumfang enthalten	076200 Riegel TZ-AF
Riegel TZ-CF	Rastknopf	für links angeschlagene Türen, Fluchtentriegelung aus dem Gefahrenbereich, Betätiger und Schalteraufnahme im Lieferumfang enthalten	076199 Riegel TZ-CF
Riegel TZ-CF-NIRO	Rastknopf	für links angeschlagene Türen, Riegel aus Edelstahl, Betätiger und Schalteraufnahme im Lieferumfang enthalten	121716 Riegel TZ-CF-NIRO
Riegel TZ-C-NIRO	ohne	für links angeschlagene Türen, Riegel aus Edelstahl, Betätiger und Schalteraufnahme im Lieferumfang enthalten	117194 Riegel TZ-C-NIRO
Riegel TZ-A-NIRO	ohne	für rechts angeschlagene Türen, Riegel aus Edelstahl, Betätiger und Schalteraufnahme im Lieferumfang enthalten	117193 Riegel TZ-A-NIRO

Riegel für Schutzeinrichtungen

- ▶ Für Sicherheitsschalter TZ
- ▶ Optional Riegel aus Edelstahl
- ▶ Für rechts oder links angeschlagene Tür



Merkmale

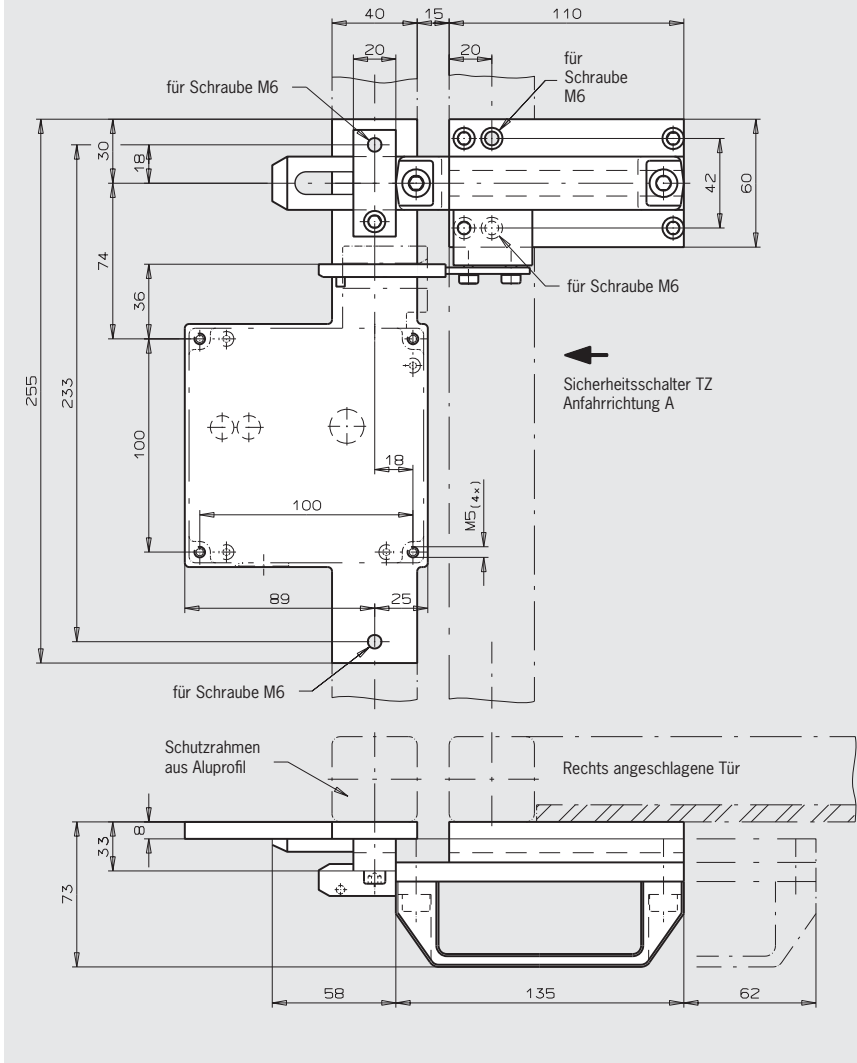
- ▶ Leichte Montage über Schraubverbindungen an marktüblichen Aluminiumprofilen und Maschinenverkleidungen
- ▶ Leichte Bedienbarkeit
- ▶ Farbe Gelb zur schnellen Erkennung
- ▶ Robuste Ausführung für schwere Türen
- ▶ Kein zusätzlicher Türgriff erforderlich
- ▶ Langloch ermöglicht das Anbringen von Vorhängeschlossern

Ausführung in Edelstahl

- ▶ Geeignet für den Einsatz in der chemischen und der Lebensmittel-Industrie
- ▶ Schraubenwerkstoff Edelstahl
- ▶ Griffwerkstoff Polypropylen
- ▶ Schieberleistenwerkstoff Polyäthylen

Riegel für Sicherheitsschalter TZ

Maßzeichnungen

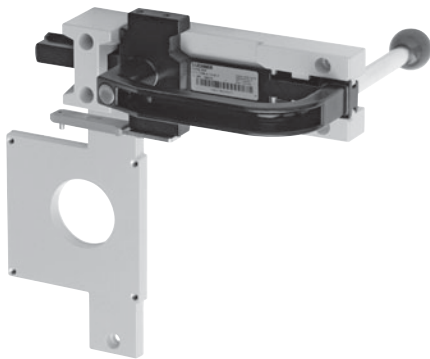


Bestelltabelle

Bezeichnung	Rastung	Ausführung	Best. Nr./Artikel
Riegel TZ-A	ohne	für rechts angeschlagene Türen Betätiger und Schalteraufnahme im Lieferumfang enthalte	057736 Riegel TZ-A
Riegel TZ-C	ohne	für links angeschlagene Türen Betätiger und Schalteraufnahme im Lieferumfang enthalten	057737 Riegel TZ-C
Riegel TZ-A-NIRO	ohne	für rechts angeschlagene Türen, Riegel aus Edelstahl, Betätiger und Schalteraufnahme im Lieferumfang enthalten	079798 Riegel TZ-A-NIRO
Riegel TZ-C-NIRO	ohne	für links angeschlagene Türen, Riegel aus Edelstahl, Betätiger und Schalteraufnahme im Lieferumfang enthalten	079799 Riegel TZ-C-NIRO
Riegel TZ-A-NIRO-C2101	ohne	für rechts angeschlagene Türen, Riegel aus Edelstahl, Schrauben aus Edelstahl, Griff und Schieberleisten aus Edelstahl 1.4 Betätiger und Schalteraufnahme im Lieferumfang enthalten	096057 Riegel TZ-A-NIRO-C2101
Riegel TZ-C-NIRO-C2101	ohne	für links angeschlagene Türen, Riegel aus Edelstahl, Schrauben aus Edelstahl, Griff und Schieberleisten aus Edelstahl 1.4 Betätiger und Schalteraufnahme im Lieferumfang enthalten	096058 Riegel TZ-C-NIRO-C2101

Riegel für Schutzeinrichtungen

- ▶ Für Sicherheitsschalter TZ
- ▶ Material: Aluminium-Druckguss
- ▶ Hebel zur Fluchtentriegelung aus dem Gefahrenbereich (optional)
- ▶ Für rechts oder links angeschlagene Türen



Besonderheiten

(nur bei Riegel BTC-TZ00 A/C-TH-01-F mit Fluchtentriegelung)

- ▶ Riegel mit Rastung
Riegel rastet in geöffneter Stellung und verhindert ein unbeabsichtigtes Schließen des Riegels. Entriegelt durch Drücken des Knopfes
- ▶ Hebel zur Fluchtentriegelung aus dem Gefahrenbereich (optional)

Merkmale

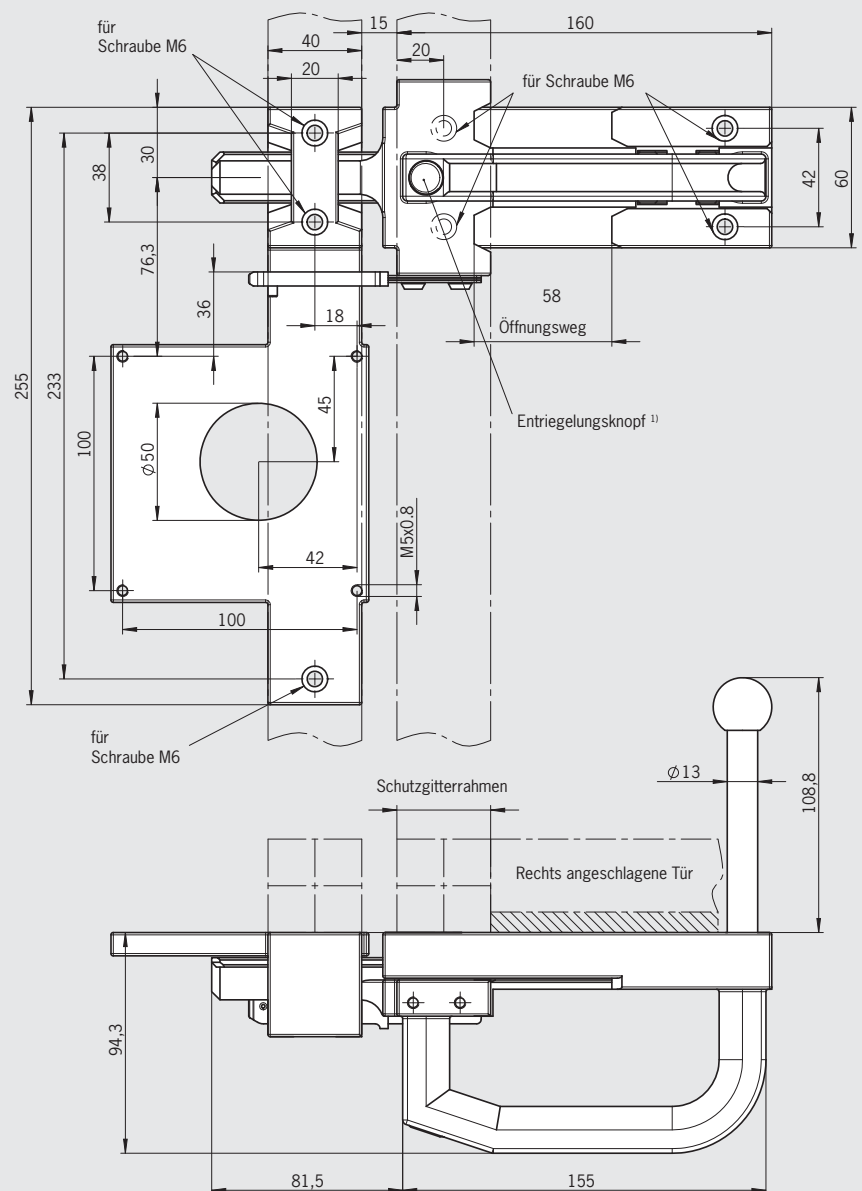
- ▶ Leichte Montage über Schraubverbindungen an marktüblichen Aluminiumprofilen und Maschinenverkleidungen
- ▶ Farbe Gelb zur schnellen Erkennung
- ▶ Robuste Ausführung für schwere Türen
- ▶ Kein zusätzlicher Türgriff erforderlich

Hinweise

- ▶ Betätiger im Lieferumfang enthalten
- ▶ Sicherheitsschalter separat bestellen

Riegel für Sicherheitsschalter TZ

Maßzeichnungen (hier: Riegel für rechts angeschlagene Tür mit Fluchtentriegelung)



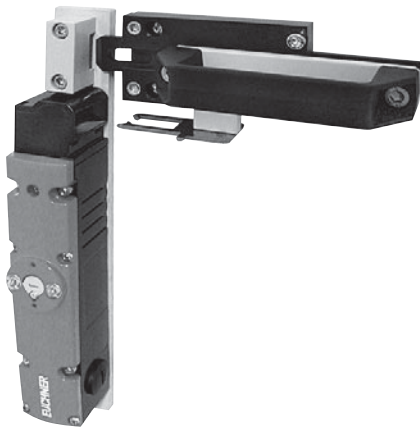
1) Riegel mit Rastung (nur bei Riegel BTC-TZ00-A/C-TH-01-F mit Fluchtentriegelung):
Rastet in geöffneter Stellung und verhindert ein unbeabsichtigtes Schließen des Riegels.
Entriegelt durch Drücken des Knopfes

Bestelltabelle

Bezeichnung	Rastung	Ausführung	Best. Nr./Artikel
Riegel BTC-TZ00-A-TH-01-F	1 x Rastung auf	für rechts angeschlagene Türen, mit Fluchtentriegelung	106279 Riegel BTC-TZ00-A-TH-01-F
Riegel BTC-TZ00-C-TH-01-F	1 x Rastung auf	für links angeschlagene Türen, mit Fluchtentriegelung	106281 Riegel BTC-TZ00-C-TH-01-F
Riegel BTC-TZ00-A-TH-00-X	ohne	für rechts angeschlagene Türen, ohne Fluchtentriegelung	106278 Riegel BTC-TZ00-A-TH-00-X
Riegel BTC-TZ00-C-TH-00-X	ohne	für links angeschlagene Türen, ohne Fluchtentriegelung	106280 Riegel BTC-TZ00-C-TH-00-X

Riegel für Schutzeinrichtungen

- ▶ Für Sicherheitsschalter TX und NX
- ▶ Für rechts oder links angeschlagene Tür

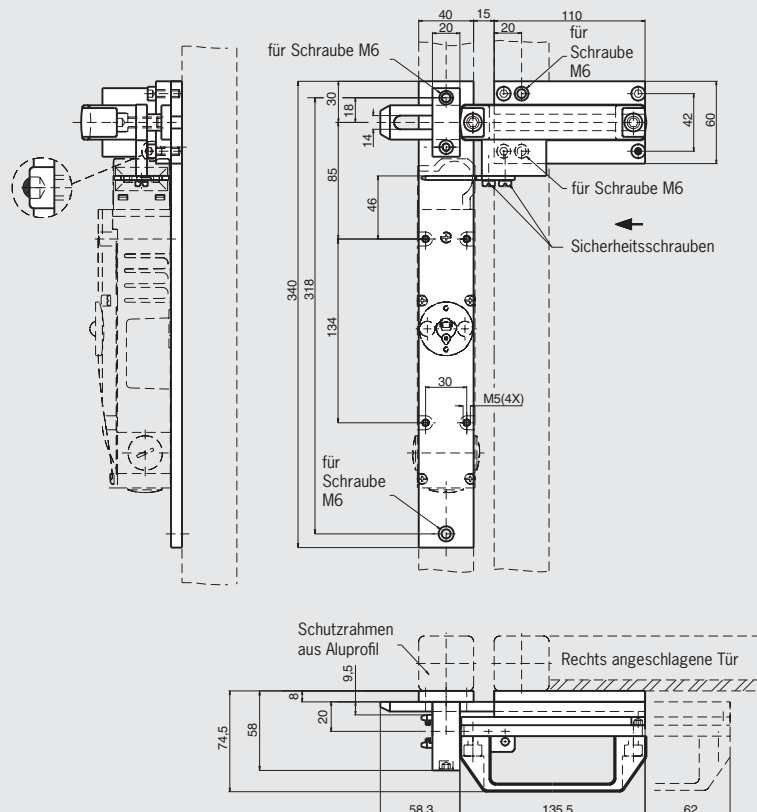


Merkmale

- ▶ Leichte Montage über Schraubverbindungen an marktüblichen Aluminiumprofilen und Maschinenverkleidungen
- ▶ Farbe Gelb zur schnellen Erkennung
- ▶ Kein zusätzlicher Türgriff erforderlich
- ▶ Langloch an der Riegelzunge ermöglicht das Anbringen von Vorhängeschlössern

Riegel für Sicherheitsschalter TX und NX

Maßzeichnungen



Bestelltablelle

Bezeichnung	Rastung	Ausführung	Best. Nr./Artikel
Riegel TX-A	ohne	ohne Fluchtentriegelung, für rechts angeschlagene Türen, Betätiger und Schalteraufnahme im Lieferumfang enthalten	082990 Riegel TX-A
Riegel TX-C	ohne	ohne Fluchtentriegelung, für links angeschlagene Türen, Betätiger und Schalteraufnahme im Lieferumfang enthalten	082991 Riegel TX-C

Riegel für Schutzeinrichtungen

- ▶ Für Sicherheitsschalter mit Fluchtentriegelung TX...C1991/C2161
- ▶ Für rechts oder links angeschlagene Tür

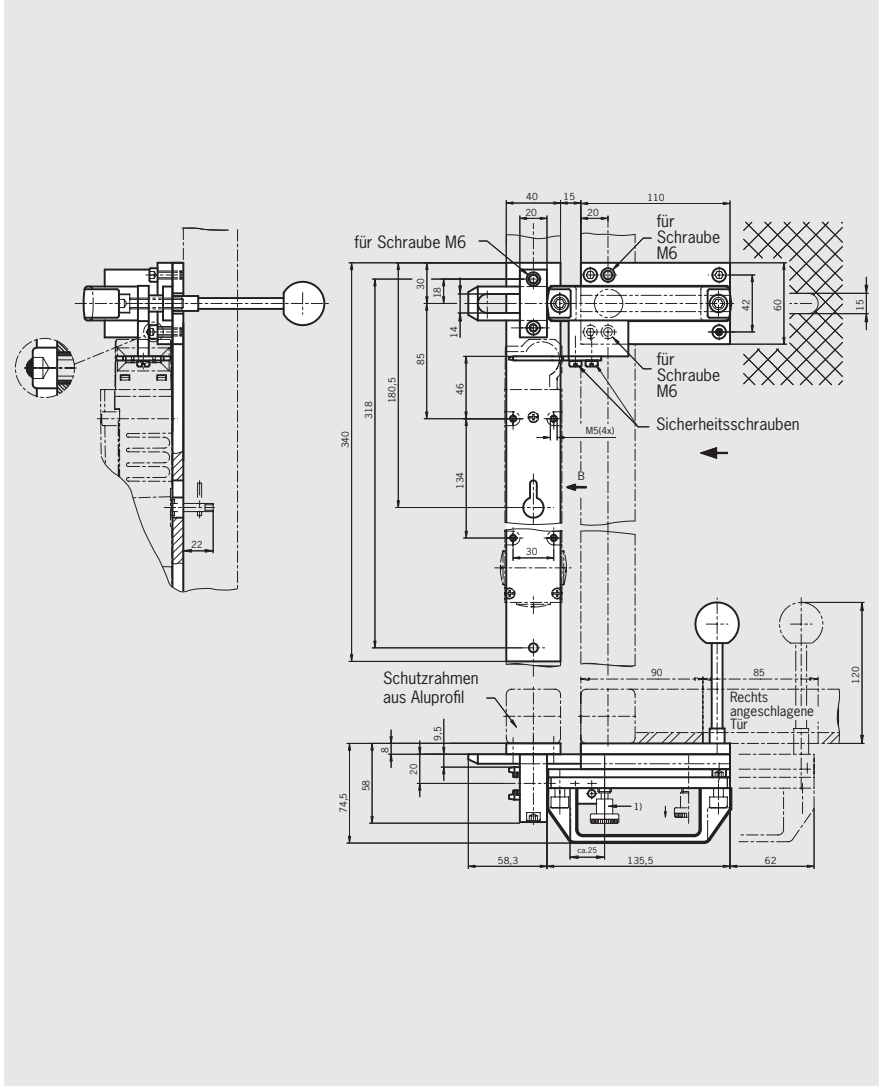


Merkmale

- ▶ Leichte Montage über Schraubverbindungen an marktüblichen Aluminiumprofilen und Maschinenverkleidungen
- ▶ Farbe Gelb zur schnellen Erkennung
- ▶ Kein zusätzlicher Türgriff erforderlich
- ▶ Langloch an der Riegelzunge ermöglicht das Anbringen von Vorhängeschlössern

Riegel für Sicherheitsschalter TX...C1991/C2161 mit Fluchtentriegelung

Maßzeichnungen

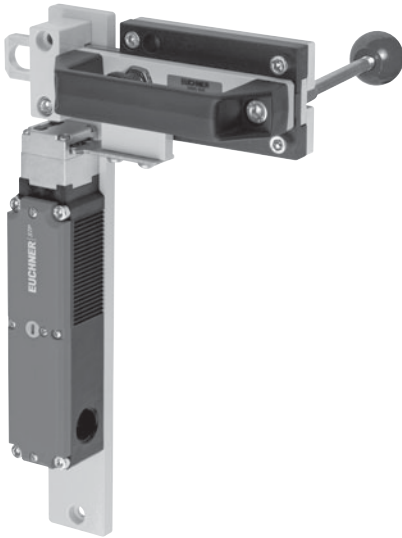


Bestelltabelle

Bezeichnung	Rastung	Ausführung	Best. Nr./Artikel
Riegel TX-AF	Rastknopf	mit Fluchtentriegelung, für rechts angeschlagene Türen, Betätiger und Schalteraufnahme im Lieferumfang enthalten	085392 Riegel TX-AF
Riegel TX-CF	Rastknopf	mit Fluchtentriegelung, für links angeschlagene Türen, Betätiger und Schalteraufnahme im Lieferumfang enthalten	085393 Riegel TX-CF

Riegel für Schutzeinrichtungen für Sicherheitsschalter STP/STA/SGP/SGA

- ▶ Hebel zur Fluchentriegelung aus dem Gefahrenbereich (optional)



Besonderheiten

(nur bei Riegel S-AF und S-CF mit Fluchentriegelung)

- ▶ Riegel mit Rastung
Riegel rastet in geöffneter Stellung und verhindert ein unbeabsichtigtes Schließen des Riegels
- ▶ Hebel zur Fluchentriegelung aus dem Gefahrenbereich (optional)

Merkmale

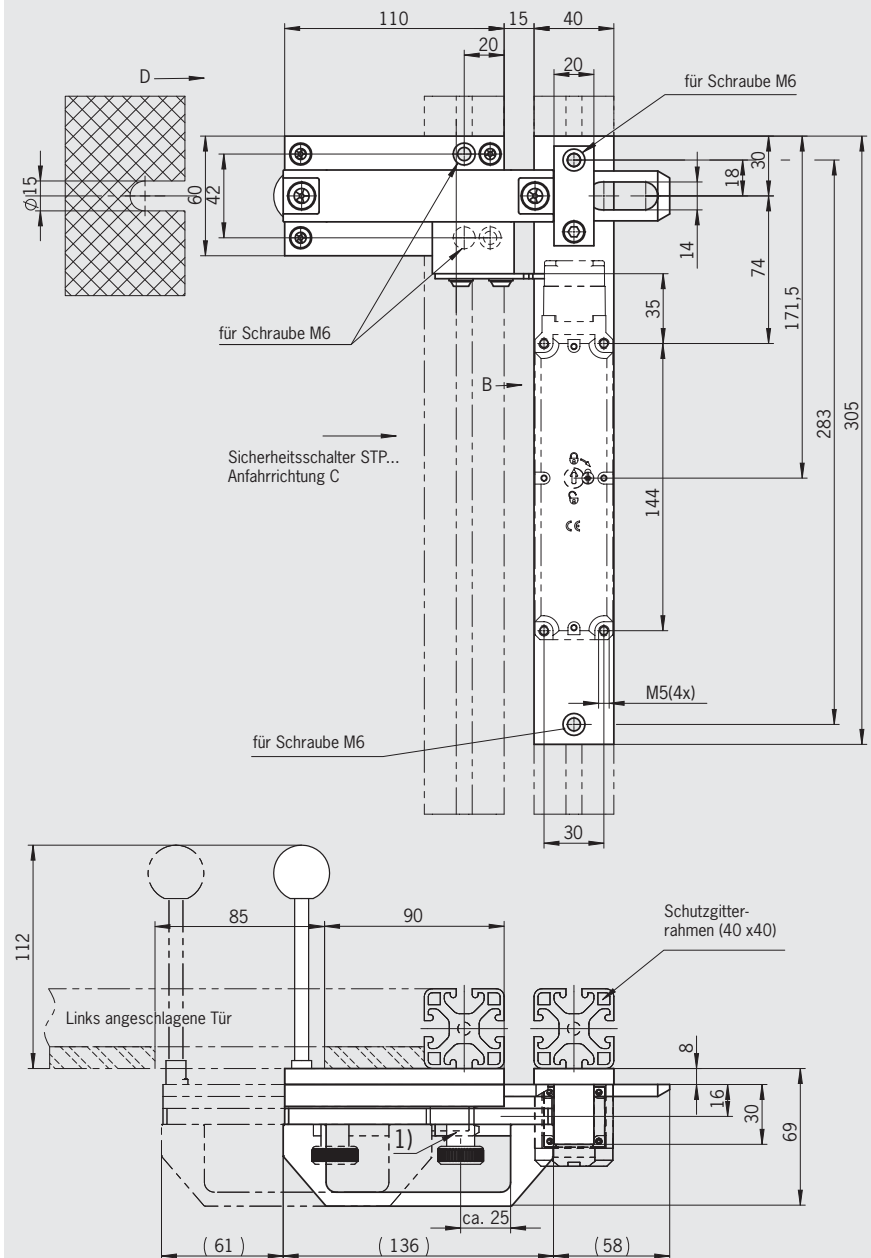
- ▶ Leichte Montage über Schraubverbindungen an marktüblichen Aluminiumprofilen und Maschinenverkleidungen
- ▶ Farbe Gelb zur schnellen Erkennung
- ▶ Robuste Ausführung für schwere Türen
- ▶ Kein zusätzlicher Türgriff erforderlich
- ▶ Langloch ermöglicht das Anbringen von Vorhängeschlossern

Hinweise

- ▶ Die Riegel sind nur für die Baureihe **STP.../STA.../SGP.../SGA...** geeignet
- ▶ Betätiger im Lieferumfang enthalten
- ▶ Sicherheitsschalter separat bestellen

Riegel für Sicherheitsschalter STP.../STA.../SGP.../SGA...

Maßzeichnungen (hier: Abbildung mit Fluchentriegelung)



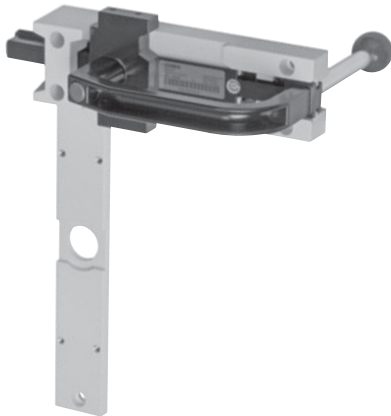
1) Riegel mit Rastung (nur bei Riegel S-AF und S-CF mit Fluchentriegelung): Rastet in geöffneter Stellung und verhindert ein unbeabsichtigtes Schließen des Riegels. Entriegelt durch Hochziehen des Rastknopfes

Bestelltablelle

Bezeichnung	Rastung	Ausführung	Best. Nr.
Riegel S-AF	Rastknopf	für rechts angeschlagene Türen mit Fluchentriegelung	096390 Riegel S-AF
Riegel S-CF	Rastknopf	für links angeschlagene Türen mit Fluchentriegelung	096391 Riegel S-CF
Riegel S-A	ohne	für rechts angeschlagene Türen ohne Fluchentriegelung	096384 Riegel S-A
Riegel S-C	ohne	für links angeschlagene Türen ohne Fluchentriegelung	096385 Riegel S-C

Riegel für Schutzeinrichtungen für Sicherheitsschalter STA/SGA

- ▶ **Material:** Aluminium-Druckguss
- ▶ Hebel zur Fluchtentriegelung aus dem Gefahrenbereich (optional)
- ▶ Für rechts oder links angeschlagene Türen



Besonderheiten

(nur bei Riegel BTC-ST/G-S-TH-01-F mit Fluchtentriegelung)

- ▶ Riegel mit Rastung
Riegel rastet in geöffneter Stellung und verhindert ein unbeabsichtigtes Schließen des Riegels. Entriegelt durch Drücken des Knopfes
- ▶ Hebel zur Fluchtentriegelung aus dem Gefahrenbereich (optional)

Merkmale

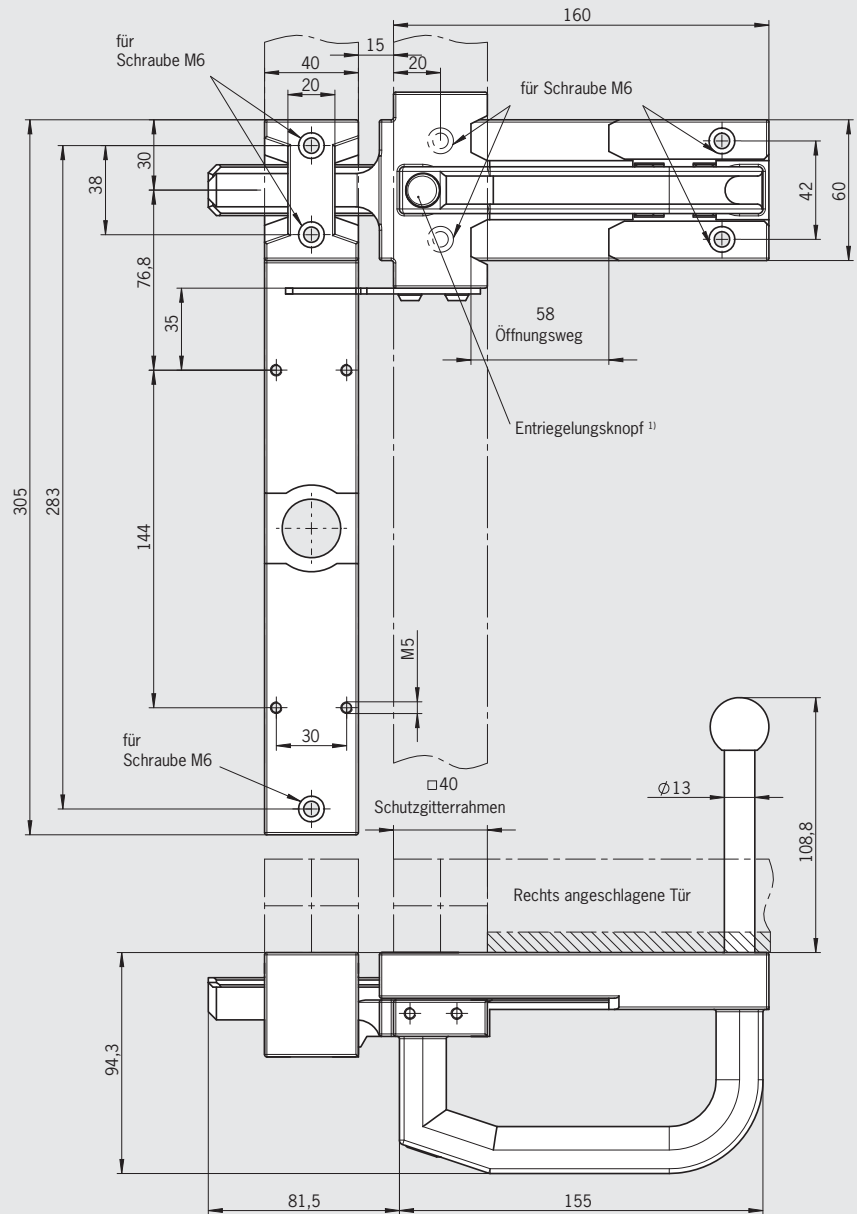
- ▶ Leichte Montage über Schraubverbindungen an marktüblichen Aluminiumprofilen und Maschinenverkleidungen
- ▶ Farbe Gelb zur schnellen Erkennung
- ▶ Robuste Ausführung für schwere Türen
- ▶ Kein zusätzlicher Türgriff erforderlich

Hinweise

- ▶ Die Riegel sind nur für die Baureihe **STA.../SGA...** geeignet
- ▶ Betätiger im Lieferumfang enthalten
- ▶ Sicherheitsschalter separat bestellen

Riegel für Sicherheitsschalter STA.../SGA...

Maßzeichnungen (hier: Abbildung mit Fluchtentriegelung)



1) Riegel mit Rastung (nur bei Riegel BTC-ST/G-S-TH-01-F mit Fluchtentriegelung):
Rastet in geöffneter Stellung und verhindert ein unbeabsichtigtes Schließen des Riegels.
Entriegelt durch Drücken des Knopfes

Bestelltabelle

Bezeichnung	Rastung	Ausführung	Best. Nr./Artikel
Riegel BTC-ST/G-S-TH-01-F	1 x Rastung auf	für rechts oder links angeschlagene Türen, mit Fluchtentriegelung	106285 Riegel BTC-ST/G-S-TH-01-F
Riegel BTC-ST/G-S-TH-00-X	ohne	für rechts oder links angeschlagene Türen, ohne Fluchtentriegelung	106284 Riegel BTC-ST/G-S-TH-00-X

Riegel für Schutzeinrichtungen für Sicherheitsschalter SGA/STA

- ▶ **Werkstoff:** glasfaserverstärkter Kunststoff
- ▶ **Für links oder rechts angeschlagene Türen**



Merkmale

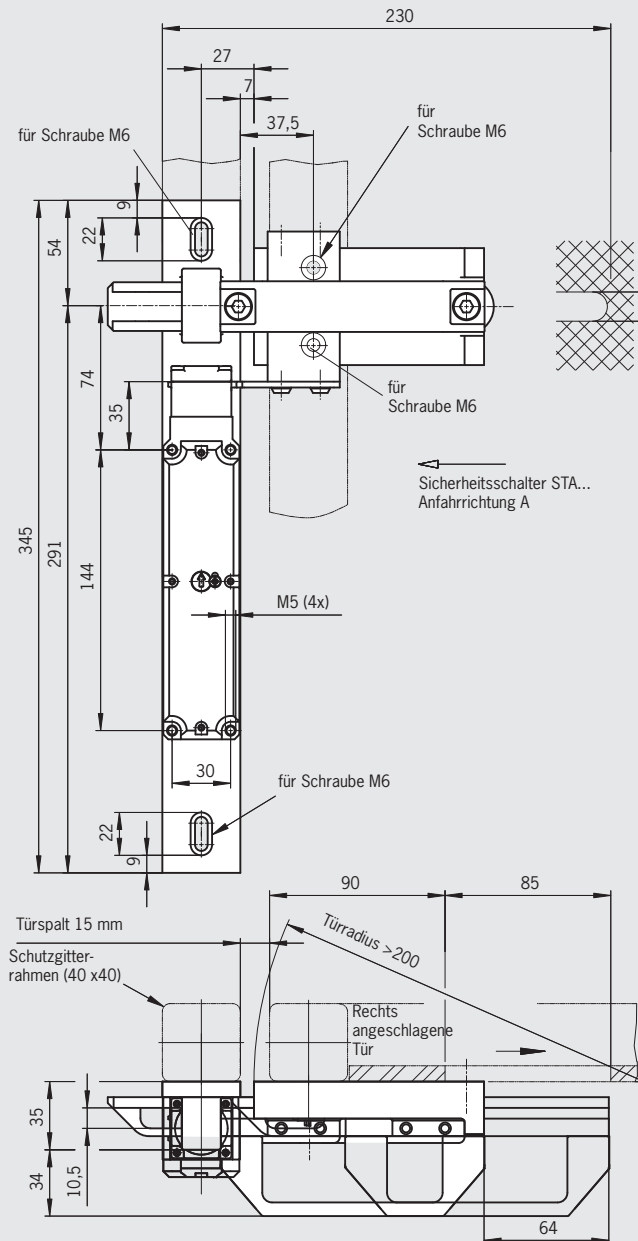
- ▶ Leichte Montage über Schraubverbindungen an marktüblichen Aluminiumprofilen und Maschinenverkleidungen
- ▶ Farbe Gelb zur schnellen Erkennung
- ▶ Robuste Ausführung für schwere Türen
- ▶ Kein zusätzlicher Türgriff erforderlich
- ▶ Langloch ermöglicht das Anbringen von Vorhängeschlössern

Hinweise

- ▶ Funktion nur in Verbindung mit Schalteraufnahme **TP-GFK**
- ▶ Betätiger im Lieferumfang enthalten
- ▶ Sicherheitsschalter separat bestellen
- ▶ Schalteraufnahme separat bestellen

Riegel für Sicherheitsschalter SGA/STA

Maßzeichnungen



Bestelltabelle

Bezeichnung	Rastung	Ausführung	Best. Nr./Artikel
Riegel STP-GFK	ohne	für rechts oder links angeschlagene Türen, ohne Fluchentriegelung (auch für SGA/STA)	098121 Riegel STP-GFK
Schalteraufnahme TP-GFK		einzel (auch für SGA/STA)	096613 Schalteraufnahme TP-GFK

Zubehör für Riegel

- ▶ Adapter NZ/TZ... für Sicherheitsschalter NZ.../TZ... für Bosch EcoSafe 45x45 und 30x30
- ▶ Ersatzgriff für EUCHNER-Riegel

Adapter NZ/TZ

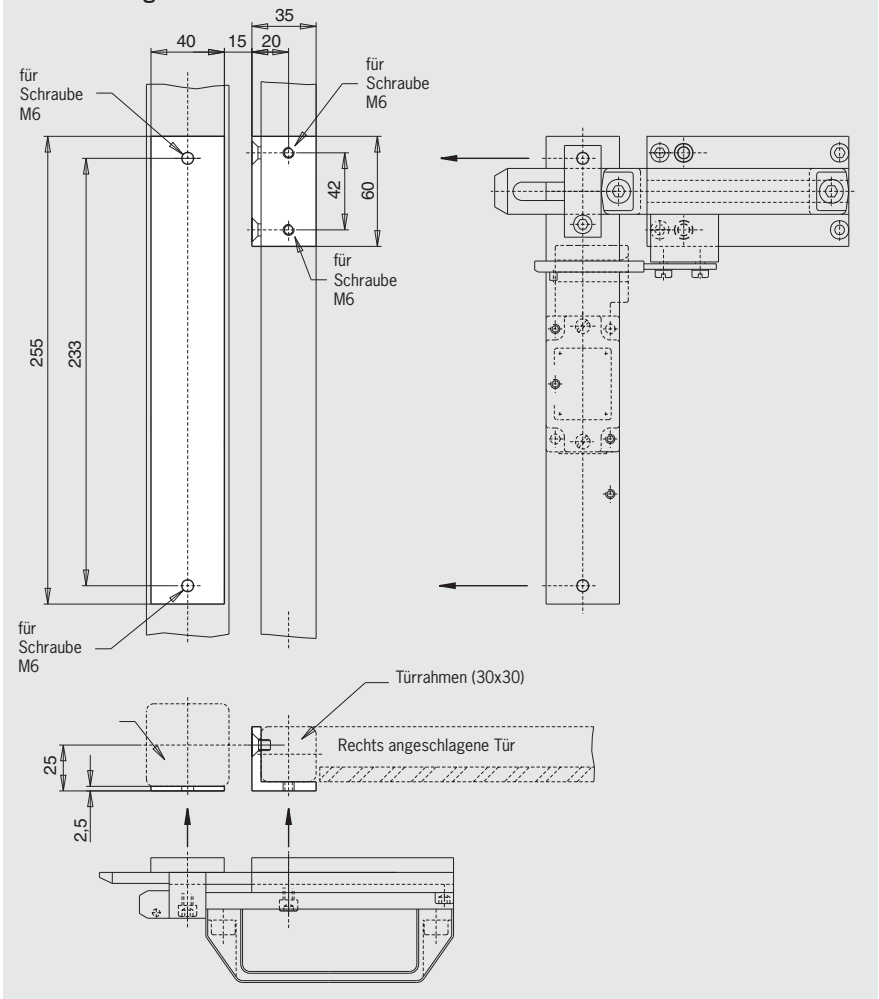
Mit dem Adapterset können die Riegel **NZ...** und **TZ...** an Aluprofilen (Bosch EcoSafe) befestigt werden.

Das Adapterset ist ausschließlich für Profile 45x45 mm in Verbindung mit Schutz Türen 30x30 mm geeignet

- ▶ Einfache Montage über Schraubverbindungen
- ▶ Symmetrischer Aufbau für rechts oder links angeschlagene Türen

Adapter NZ/TZ...

Maßzeichnungen

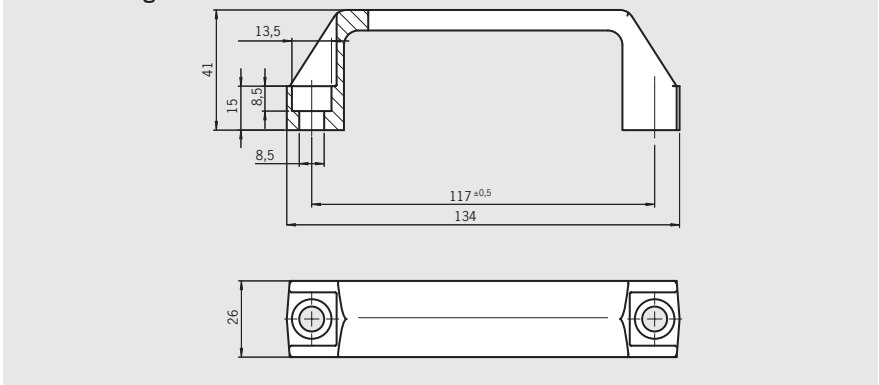


Ersatzgriff für EUCHNER-Riegel

- ▶ Material: Kunststoff, Polypropylen (PP) glasfaserverstärkt
- ▶ Farbe: schwarz, matt
- ▶ Temperaturbeständigkeit bis 100 °C

Ersatzgriff EUCHNER-Riegel

Maßzeichnungen



Bestelltabelle

Bezeichnung	Ausführung	Best. Nr./Artikel
Adapter NZ/TZ 45/30	inkl. 4 Befestigungsschrauben für Winkelstück	079033 Adapter NZ/TZ 45/30
Riegelgriff/V5	Verpackungseinheit 5 Stück, Schrauben nicht im Lieferumfang enthalten	093500 Riegelgriff/V5

Zubehör für Riegel

- ▶ Ersatzriegelschieber für EUCHNER-Riegel NZ.../TZ...

Merkmale

- ▶ Mit quer durchlaufendem Griff

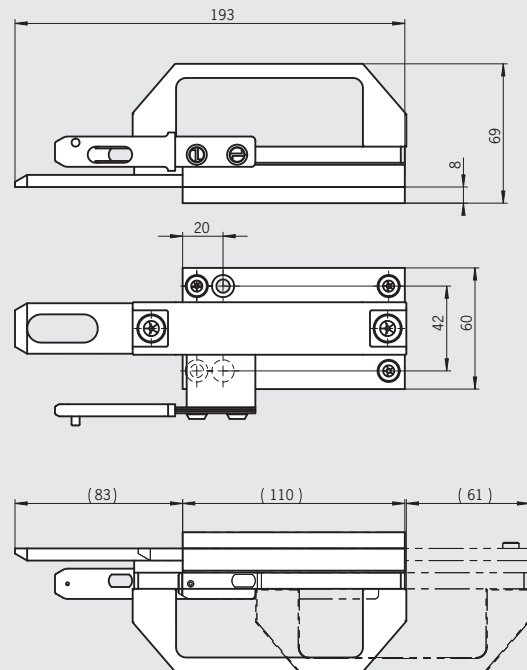
Hinweise

- ▶ Betätiger im Lieferumfang enthalten

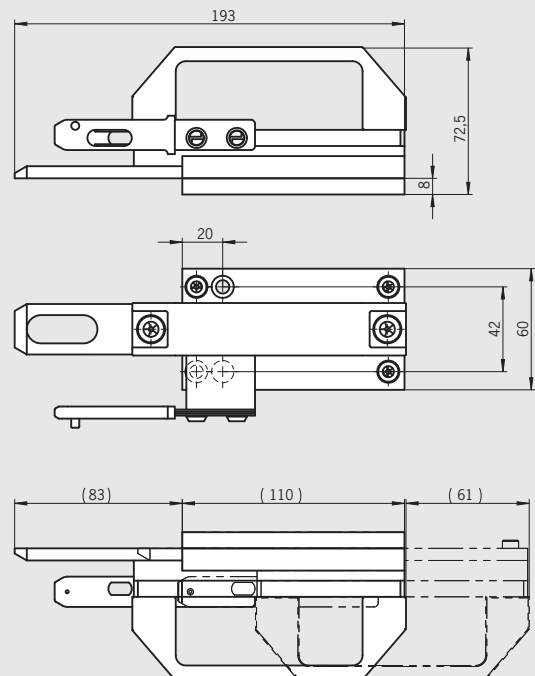
Riegelschieber NZ.../TZ...

Maßzeichnungen

Riegelschieber NZ... (dargestellt NZ-A)



Riegelschieber TZ... (dargestellt TZ-A)



Bestelltabelle

Bezeichnung	Ausführung	Best. Nr./Artikel
Riegelschieber NZ-A	Für Sicherheitsschalter NZ..., für rechts angeschlagene Türen, Betätiger im Lieferumfang enthalten	116559 RIEGELSCHIEBER/BOLT SLIDE NZ-A
Riegelschieber NZ-C	Für Sicherheitsschalter NZ..., für links angeschlagene Türen, Betätiger im Lieferumfang enthalten	116560 RIEGELSCHIEBER/BOLT SLIDE NZ-C
Riegelschieber TZ-A	Für Sicherheitsschalter TZ..., für rechts angeschlagene Türen, Betätiger im Lieferumfang enthalten	116561 RIEGELSCHIEBER/BOLT SLIDE TZ-A
Riegelschieber TZ-C	Für Sicherheitsschalter TZ..., für links angeschlagene Türen, Betätiger im Lieferumfang enthalten	116562 RIEGELSCHIEBER/BOLT SLIDE TZ-C

Zubehör für Riegel

- ▶ Schalteraufnahme für NZ.../TZ...

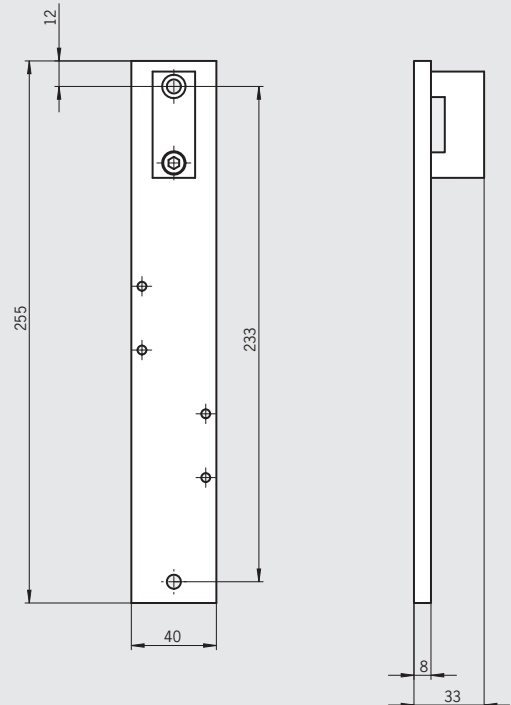
Merkmale

- ▶ Einfache Montage über Schraubverbindungen
- ▶ Symmetrischer Aufbau für rechts oder links angeschlagene Türen

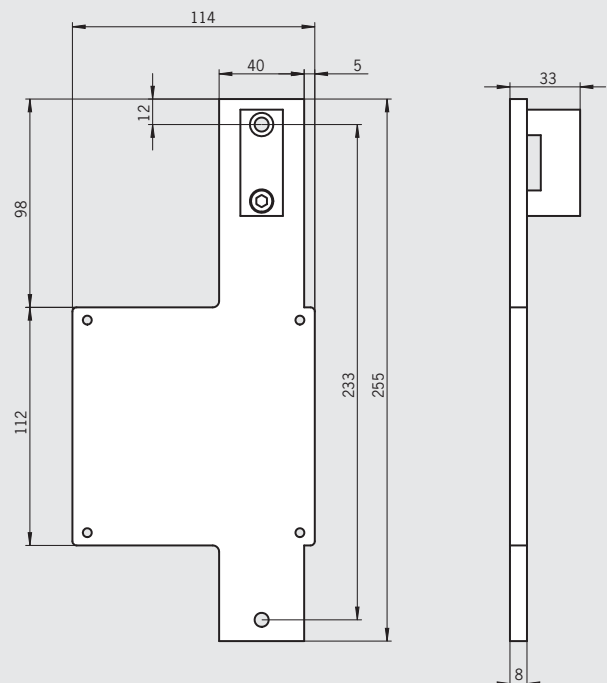
Schalteraufnahme NZ.../TZ...

Maßzeichnungen

Schalteraufnahme NZ...



Schalteraufnahme TZ...



Bestelltabelle

Bezeichnung	Ausführung	Best. Nr./Artikel
Schalteraufnahme NZ	Für Sicherheitsschalter NZ... in Verbindung mit Riegelschieber NZ...	116563 SCHALTERAUFNAHME/ SWITCH BRACKET NZ
Schalteraufnahme TZ	Für Sicherheitsschalter TZ... in Verbindung mit Riegelschieber TZ...	116564 SCHALTERAUFNAHME/ SWITCH BRACKET TZ

Verzeichnis von Anbietern für Steckverbinder

Wir übernehmen keine Garantie für Vollständigkeit und Richtigkeit der aufgeführten Bestelldaten. Die Daten entsprechen dem Stand Oktober 2004. Änderungen bleiben den jeweiligen Herstellern vorbehalten. Die aufgeführten Steckverbinder bzw. Zubehörteile sind auch von anderen Herstellern erhältlich.

► Steckverbinder und Zubehör

Für Steckverbinder	Funktion	Herstellerbezeichnung	
SVM5 5 Pole	Buchsenstecker M12	99-0436-57-05 Kabeldose	Binder www.binder-connector.de
	Buchsen-Flanschdose M12	09-3442-700-05 Flanschdose mit Litzen	
	Stift-Blindstecker M12	08-2425-000-000 Schutzkappe für Dose mit Halteband	
CE5 3 Pole + N + PE	Gegenstecker (Buchse)	CEE Stecker gem. CEE-Norm	
C16-1 6 Pole + PE	Buchsen-Flanschdose	T3107 500 Gerätedose	Amphenol-Tuchel www.amphenol-tuchel.com
	Buchsen-Crimpkontakte für C16-1, VPE 100 St.	VN02 016 0002 (1) Einzelkontakt, silber, 0,5-1,5 mm ²	
	Stift-Blindstecker	T6483 000 Verschlusskappe für Gerätedose	
HAN10 10 Pole + PE	Flanschdose 1 Kabelabgang	19 20 010 0251 Sockelgehäuse 1 Kabelabgang	Harting www.harting.com
	Buchsenkontakte (Einbau für Flanschdose)	09 20 010 3101 Kontaktensatz Buchse Crimpanschluss	
	Kontaktbuchsen zum Crimpen	09 33 000 6220 Crimpkontakte Buchse 0,5 mm ²	
	Blindstecker	09 20 010 5425 Abdeckklappe	
RC17-Y codiert 17 Pole	Buchsen-Flanschdose, lötbar zu Stiftstecker RC17Y	RC-17S1Y122000 Flanschsteckverbinder 17-polig	Coninvers www.coninvers.com
	Stift-Blindstecker	RC-17P1N8A83NN Schutzkappe für Dose mit Halteband	

► Crimp- und Lösewerkzeug

Für Steckverbinder	Funktion	Herstellerbezeichnung	
SR6 und SR11	Crimpwerkzeug	932 507-002 XZC 0701	Hirschmann www.hirschmann.com
	Lösewerkzeug	931 812-001 XWA 164	
C16-1	Crimpwerkzeug	TA0500 + TA0000163 + TA0002016001 Crimpzange, -backen und Kontaktaufnahm	Amphenol-Tuchel www.amphenol-tuchel.com
	Lösewerkzeug	FG 0300 1461 Lösewerkzeug	
RC12	Crimpwerkzeug	RC-Z2504 Crimpzange für gedrehte Kontakte	Coninvers www.coninvers.com
	Lösewerkzeug	RC-Z2494 Lösewerkzeug/Einsetzwerkzeug	
M23 (RC18)	Crimpwerkzeug	RC-Z2504 Crimpzange für gedrehte Kontakte	Coninvers www.coninvers.com
	Lösewerkzeug	RC-Z2274 / RC-Z2494 ¹⁾ Lösewerkzeug	
VP19	Crimpwerkzeug	T98143 DAK 83S-30 / 11-7576T3 Insertion Tool	Liton/Veam www.litonveam.com
	Lösewerkzeug	46592-MT50 / 11-7576T3 Removal tool	
UT23	Crimpwerkzeug	Y16RCM Crimpingtool for machined contacts	Burndy www.burndy.com
	Lösewerkzeug	RX2025GE1 Extraction tool	
TB24	Crimpwerkzeug	WT10-04 Crimp Tool	Thomas & Betts www.tb.com
	Lösewerkzeug	TRT16 Contact Removal Tool	

1) Nur bei Option C1825

Übersicht

Baureihe Sicherheitsschalter	
N1A	Einzelgrentzaster
NB01	Einzelgrentzaster, kleine Bauform
NZ	Positionsschalter NZ
NZ.VZ	Sicherheitsschalter NZ.VZ
NZ.VZ.VS	Sicherheitsschalter NZ.VZ.VS
TZ	Sicherheitsschalter TZ
NX	Sicherheitsschalter NX
TX	Sicherheitsschalter TX
SGA	Sicherheitsschalter SGA
STA	Sicherheitsschalter STA
STA-TW	Sicherheitsschalter STA-TW
ESH	Sicherheitsschaltcharnier ESH
Zubehör für Sicherheitsschalter	

Baureihe Sicherheitsschalter												Zubehör	Seite	
N1A	NB01	NZ	NZ.VZ	NZ.VZ.VS	TZ	NX	TX	SGA	STA	STA-TW	ESH			
•														164
	•													166
		•												168
			•											172
				•										175
					•									178
						•								181
							•							183
								•						187
									•					189
										•				192
											•			194
												•		195

Einzelgrentzaster N1A...

Die technischen Daten von Schalter und Schaltelement gelten für alle Anschlussarten. Entsprechend der gewählten Anschlussart sind die weiteren technischen Daten angegeben.



Zuverlässigkeitswerte nach EN ISO 13849-1

Parameter	Wert	Einheit
B10d	2 x 10 ⁷ Schaltspiele	

Schalter					Wert	Einheit
Gehäusewerkstoff	Aluminium-Druckguss eloxiert					
Umgebungstemperatur	- 25 ... + 80					°C
Masse	ca. 0,25					kg
Anfahrsgeschwindigkeit min.	0,1					m/min
Schaltelement	N1AD	N1AR/N1AB	N1ARL	N1AW		
Anfahrsgeschwindigkeit max. ¹⁾ je nach Betätiger	40	80	20	10		m/min
Schaltpunktgenauigkeit je nach Betätiger ²⁾	± 0,002	± 0,01	± 0,1	± 0,002		mm

Schaltelement			Wert	Einheit
Schaltprinzip	Schleichschaltglied		Sprungschaltglied	
Schaltelement mit 1 Schaltglied	508 1 Ö ⊕		-	
Schaltelement mit 2 Schaltgliedern	-		514 1 Ö ⊕ + 1 S	
Mechanische Lebensdauer	30 x 10 ⁶ Schaltspiele		1 x 10 ⁶ Schaltspiele	
Betätigungskraft min.	15		30	N
Schließzeit	-		< 5	ms
Prelldauer	-		< 3	ms
Schaltstrom min. bei DC 24 V	10			mA
Schaltstrom max.	6			A
Bemessungsstoßspannungsfestigkeit U _{imp}	4			kV
Kontaktwerkstoff	Silberlegierung, hauchvergoldet			

Anschluss Leitungseinführung M16 x 1,5



Parameter	Wert	Einheit
Anschluss	Schraubanschluss	
Ausführung	M16 x 1,5	
Anschlussquerschnitt max.	je Litze 1,5 mm ²	
Schutzart nach IEC 60529	IP 67	
Bemessungsisolationsspannung U _i	250	V AC/DC
Schaltelement	508	514
Konventioneller thermischer Strom I _{th}	10	10
Kurzschlusschutz nach IEC 60269-1 (Steuersicherung)	10	6
Gebrauchskategorie nach IEC 60947-5-1	AC-15 DC-13	I _e 6 A U _e 230 V I _e 2,5 A U _e 230 V I _e 6 A U _e 24 V

1) Die angegebene Anfahrsgeschwindigkeit gilt in Verbindung mit EUCHNER-Stuernocken bei einem Anfahrwinkel von 30°. Sie kann bei einem kleinerem Anfahrwinkel überschritten werden.
2) Die reproduzierbare Schaltpunktgenauigkeit bezieht sich auf axiale Betätigung, eingefahren nach ca. 2000 Schaltspielen

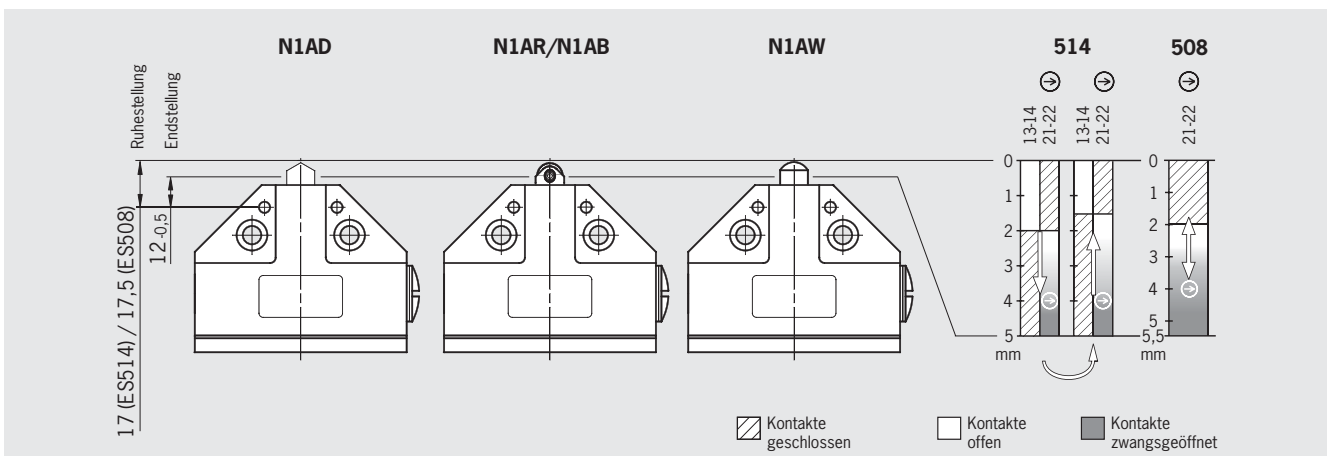
Anschluss Steckverbinder SVM5 (M12)



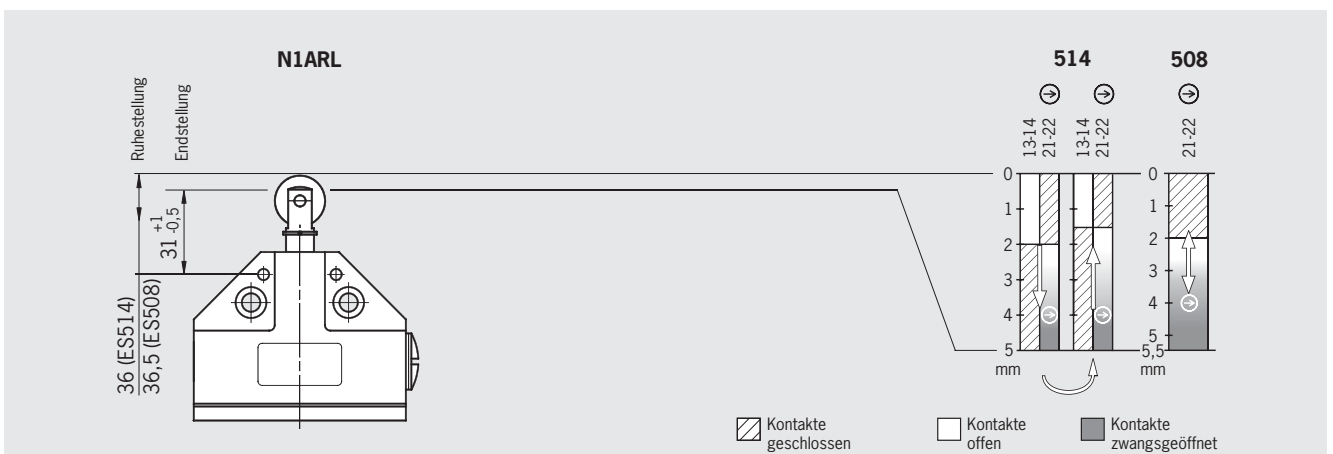
Parameter	Wert	Einheit
Anschluss	Steckverbinder	
Ausführung	M12 (4-polig + PE), Stiftdose einstellbar (max. 270°) für Winkelstecker	
Schutzart nach IEC 60529	IP 67 ³⁾	
Bemessungsisolationsspannung U_i	30	V AC/DC
Schaltelement	514	
Konventioneller thermischer Strom I_{th}	10	A
Kurzschlusschutz nach IEC 60269-1 (Steuersicherung)	6	A gG
Gebrauchskategorie nach IEC 60947-5-1	AC-15 DC-13	I_e 4 A U_e 30 V I_e 4 A U_e 24 V

3) Im verschraubten Zustand mit dem zugehörigen Steckverbinder (siehe Seite 126)

Schaltwegdiagramm N1AD/N1AR/N1AB/N1AW



Schaltwegdiagramm N1ARL



Einzelgrentzaster NB01...

Die technischen Daten von Schalter und Schaltelement gelten für alle Anschlussarten. Entsprechend der gewählten Anschlussart sind die weiteren technischen Daten angegeben.



Zuverlässigkeitswerte nach EN ISO 13849-1

Parameter	Wert	Einheit
B10d	2 x 10 ⁷ Schaltspiele	

Schalter



Parameter	Wert		Einheit
Gehäusewerkstoff	Aluminium-Druckguss eloxiert		
Umgebungstemperatur	- 25 ... + 70		°C
Masse	ca. 0,2		kg
Schaltelement	NB01D	NB01R	
Anfahrsgeschwindigkeit max. ¹⁾ je nach Betätiger	20	50	m/min
Schaltpunktgenauigkeit je nach Betätiger ²⁾	± 0,02	± 0,05	mm

Schaltelement



Parameter	Wert	Einheit
Schaltprinzip	Schleichschaltglied	
Schaltelement mit 1 Schaltglied	588 1 ♂ ⊕	
Mechanische Lebensdauer	10 x 10 ⁶ Schaltspiele	
Betätigungskraft min.	15	N
Schaltstrom min. bei DC 24 V	1	mA
Schaltstrom max.	6	A
Bemessungsstoßspannungsfestigkeit U _{imp}	4	kV
Kontaktwerkstoff	Silberlegierung, hauchvergoldet	

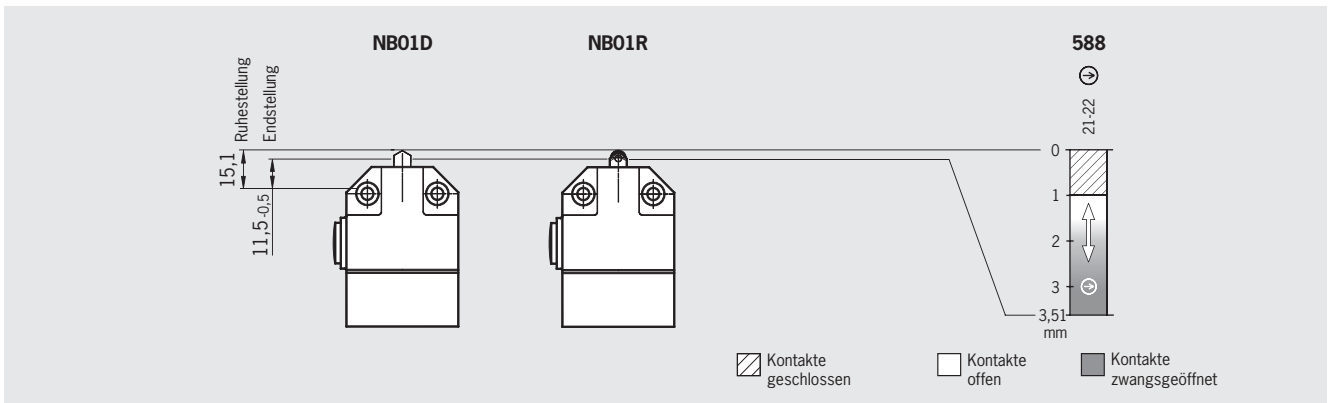
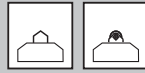
Anschluss Leitungseinführung M12 x 1,5



Parameter	Wert	Einheit
Anschluss	Schraubanschluss	
Ausführung	M12 x 1,5	
Anschlussquerschnitt max.	je Litze 1,5 mm ²	
Schutzart nach IEC 60529	IP 67	
Bemessungsisolationsspannung U _i	250	V AC/DC
Schaltelement	588	
Konventioneller thermischer Strom I _{th}	6	A
Kurzschlusschutz nach IEC 60269-1 (Steuersicherung)	6	A gG
Gebrauchskategorie nach IEC 60947-5-1	AC-15 DC-13	I _e 4 A U _e 230 V I _e 3 A U _e 24 V

¹⁾ Die angegebene Anfahrsgeschwindigkeit gilt in Verbindung mit EUCHNER-Steuernocken bei einem Anfahrwinkel von 30°. Sie kann bei einem kleinerem Anfahrwinkel überschritten werden.

Schaltwegdiagramm NB01D/NB01R



Positionsschalter NZ...



Die technischen Daten von Schalter und Schaltelement gelten für alle Anschlussarten. Entsprechend der gewählten Anschlussart sind die weiteren technischen Daten angegeben.

Zuverlässigkeitswerte nach EN ISO 13849-1

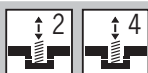
Parameter	Wert	Einheit
B10d	2 x 10 ⁷ Schaltspiele	

Schalter



Parameter	Wert							Einheit
Gehäusewerkstoff	Leichtmetall-Druckguss anodisch oxidiert							
Mechanische Lebensdauer	30 x 10 ⁶ Schaltspiele							
Umgebungstemperatur	- 25 ... + 80							°C
Masse	ca. 0,3							kg
Anfahrsgeschwindigkeit min.	0,1							m/min
Anfahrsgeschwindigkeit max. ¹⁾ je nach Betätiger	HB	HS	PB	PS	RG, RL, RS	RK	WO	m/min
	300	60	120	30	20	50	10	
Betätigungskraft min.	15							N

Schaltelement



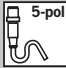
Parameter	Wert				Einheit
Schaltprinzip	Sprungschaltglied		Schleichschaltglied		
Schaltelement mit 2 Schaltgliedern	511 1 0 ⊕ + 1 S		528H 1 0 ⊕ + 1 S		538H 2 0 ⊕
Schaltelement mit 4 Schaltgliedern	-		2121H 4 0 ⊕	2131H 3 0 ⊕ + 1 S	3131H 2 0 ⊕ + 2 S
Schaltstrom min. bei DC 24 V	1		1		mA
Schaltstrom max.	6		4		A
Schließzeit	< 4		-		ms
Prelldauer	< 3		-		ms
Bemessungsstoßspannungsfestigkeit U _{imp}	2,5				kV
Kontaktwerkstoff	Silberlegierung, hauchvergoldet				

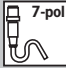
Anschluss Leitungseinführung M20 x 1,5

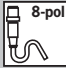


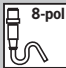
Parameter	Wert		Einheit
Anschluss	Schraubanschluss		
Ausführung	M20 x 1,5		
Anschlussquerschnitt max.	je Litze 1,5 mm ²		
Schutzart nach IEC 60529	IP 67		
Bemessungsisolationsspannung U _i	250		V AC/DC
Schaltelement	Sprungschaltglied 511	Schleichschaltglied 528H, 538H, 2121H, 2131H, 3131H	
Konventioneller thermischer Strom I _{th}	6	4	A
Kurzschlusschutz nach IEC 60269-1 (Steuersicherung)	6	4	A gG
Gebrauchskategorie nach IEC 60947-5-1	AC-12 I _e 10 A U _e 230 V	-	
	AC-15 I _e 6 A U _e 230 V	I _e 4 A U _e 230 V	
	DC-13 I _e 6 A U _e 24 V	I _e 4 A U _e 24 V	

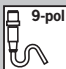
¹⁾ Die angegebene Anfahrsgeschwindigkeit gilt in Verbindung mit EUCHNER-Steuernocken bei einem Anfahrwinkel von 30°. Sie kann bei einem kleinerem Anfahrwinkel überschritten werden.

Anschluss Steckverbinder SVM5, MDC5, SEM5 (M12)			
			
Parameter		Wert	Einheit
Anschluss		Steckverbinder	
Ausführung		M12 (4-polig + PE), Stiftdose einstellbar (max. 270°) für Winkelstecker	
Schutzart nach IEC 60529		IP 67 ²⁾	
Bemessungsisolationsspannung U _i		30	V AC/DC
Schaltelement		Sprungschaltglied 511 , Schleichschaltglied 528H, 538H	
Konventioneller thermischer Strom I _{th}		4	A
Kurzschlusschutz nach IEC 60269-1 (Steuersicherung)		4	A gG
Gebrauchskategorie nach IEC 60947-5-1	AC-15	Ie 4 A Ue 30 V	
	DC-13	Ie 4 A Ue 24 V	

Anschluss Steckverbinder SR6			
			
Parameter		Wert	Einheit
Anschluss		Steckverbinder nach DIN 43651	
Ausführung		SR6 (6-polig + PE)	
Schutzart nach IEC 60529		IP 65 ²⁾	
Bemessungsisolationsspannung U _i		250	V AC/DC
Schaltelement		Sprungschaltglied 511	Schleichschaltglied 528H, 538H
Konventioneller thermischer Strom I _{th}		6	A
Kurzschlusschutz nach IEC 60269-1 (Steuersicherung)		6	A gG
Gebrauchskategorie nach IEC 60947-5-1	AC-15	Ie 6 A Ue 230 V	Ie 4 A Ue 230 V
	DC-13	Ie 6 A Ue 24 V	Ie 4 A Ue 24 V

Anschluss Steckverbinder SM8 (M12)			
			
Parameter		Wert	Einheit
Anschluss		Steckverbinder	
Ausführung		8-polig	
Schutzart nach IEC 60529		IP 65 ¹⁾	
Bemessungsisolationsspannung U _i		30	V AC/DC
Bemessungsstoßspannungsfestigkeit U _{imp}		1,5	kV
Konventioneller thermischer Strom I _{th}		1	A
Kurzschlusschutz nach IEC 60269-1 (Steuersicherung)		1	A gG
Gebrauchskategorie nach IEC 60947-5-1	AC-15	Ie 1 A Ue 24 V	
	DC-13	Ie 4 A Ue 24 V	

Anschluss Steckverbinder MR8			
			
Parameter		Wert	Einheit
Anschluss		Steckverbinder	
Ausführung		MR8 (7-polig + PE)	
Schutzart nach IEC 60529		IP 65 ²⁾	
Bemessungsisolationsspannung U _i		250	V AC/DC
Schaltelement		Schleichschaltglied 3131H	
Konventioneller thermischer Strom I _{th}		4	A
Kurzschlusschutz nach IEC 60269-1 (Steuersicherung)		4	A gG
Gebrauchskategorie nach IEC 60947-5-1	AC-15	Ie 4 A Ue 230 V	
	DC-13	Ie 4 A Ue 24 V	

Anschluss Steckverbinder MR9			
			
Parameter		Wert	Einheit
Anschluss		Steckverbinder	
Ausführung		MR9 (8-polig + PE)	
Schutzart nach IEC 60529		IP 65 ²⁾	
Bemessungsisolationsspannung U _i		250	V AC/DC
Schaltelement		Schleichschaltglied 2131H, 3131H	
Konventioneller thermischer Strom I _{th}		4	A
Kurzschlusschutz nach IEC 60269-1 (Steuersicherung)		4	A gG
Gebrauchskategorie nach IEC 60947-5-1	AC-15	Ie 4 A Ue 230 V	
	DC-13	Ie 4 A Ue 24 V	

2) Im verschraubten Zustand mit dem zugehörigen Steckverbinder (siehe Seite 126, 128 und 131)

Anschluss Steckverbinder MR10



Parameter	Wert	Einheit
Anschluss	Steckverbinder	
Ausführung	MR10 (9-polig + PE)	
Schutzart nach IEC 60529	IP 65 ²⁾	
Bemessungsisolationsspannung U_i	250	V AC/DC
Konventioneller thermischer Strom I_{th}	4	A
Kurzschlusschutz nach IEC 60269-1 (Steuersicherung)	4	A gG
Gebrauchskategorie nach IEC 60947-5-1	AC-15	I_e 4 A U_e 230 V
	DC-13	I_e 4 A U_e 24 V

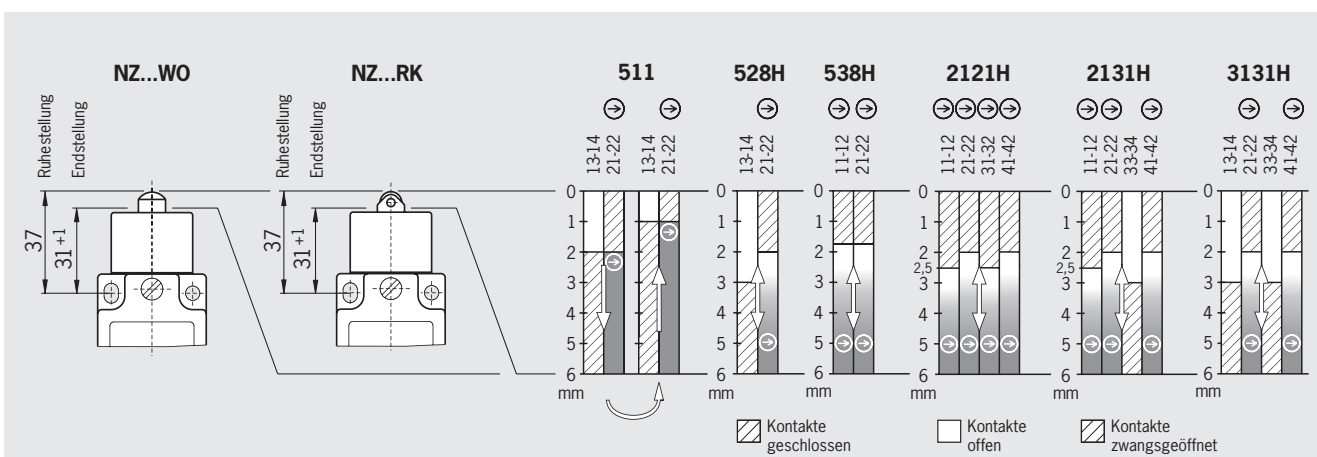
Anschluss Steckverbinder SR11



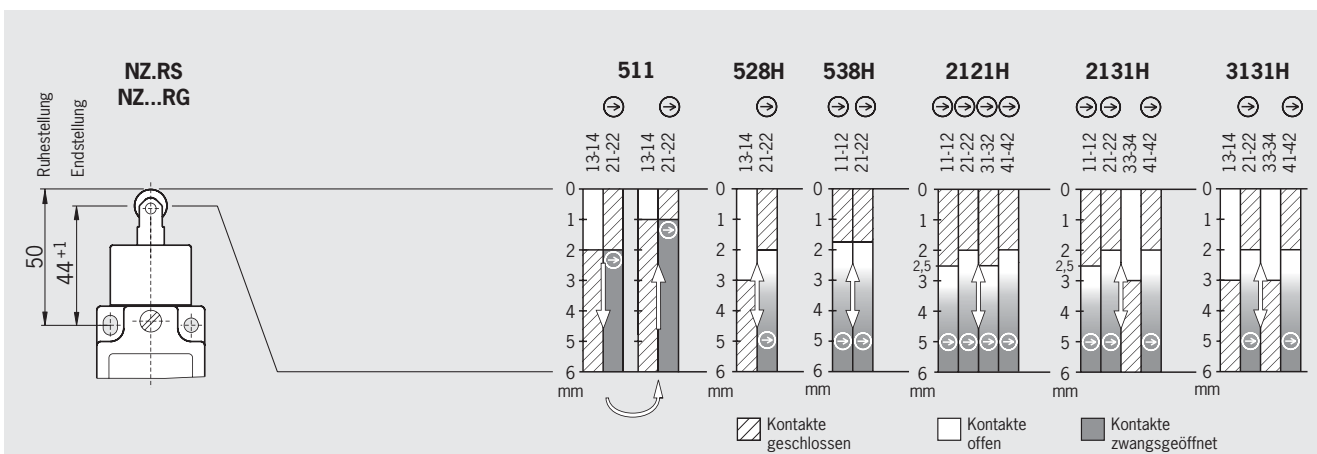
Parameter	Wert	Einheit
Anschluss	Steckverbinder	
Ausführung	SR11 (11-polig + PE)	
Schutzart nach IEC 60529	IP 65 ²⁾	
Bemessungsisolationsspannung U_i	50	V AC/DC
Schaltelement	Schleichschaltglied 2121H, 2131H, 3131H	
Konventioneller thermischer Strom I_{th}	4	A
Kurzschlusschutz nach IEC 60269-1 (Steuersicherung)	4	A gG
Gebrauchskategorie nach IEC 60947-5-1	AC-15	I_e 4 A U_e 50 V
	DC-13	I_e 4 A U_e 24 V

2) Im verschraubten Zustand mit dem zugehörigen Steckverbinder (siehe Seite 131 und 128)

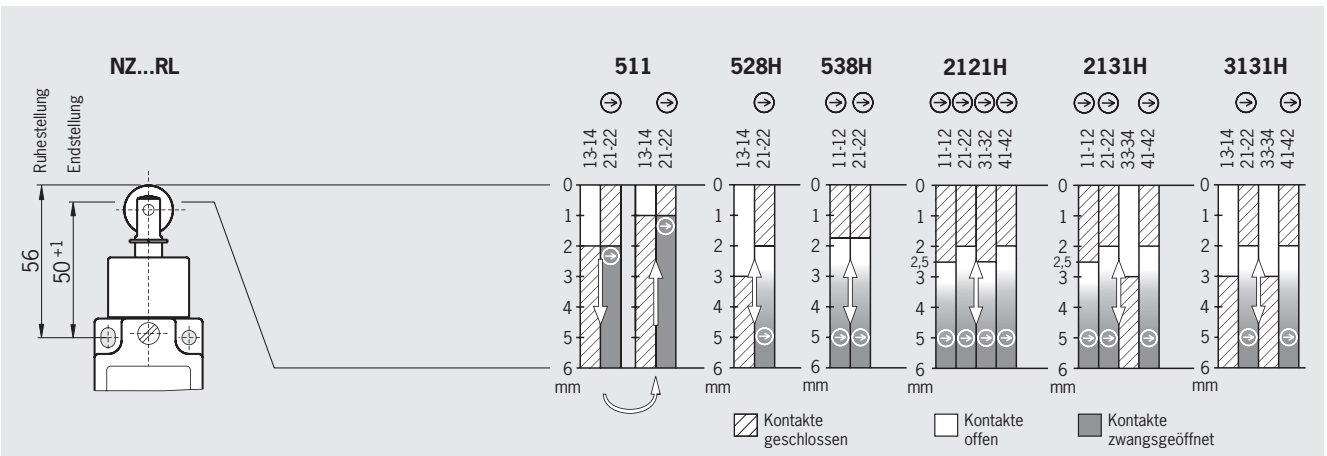
Schaltwegdiagramm NZ.WO/NZ.RK



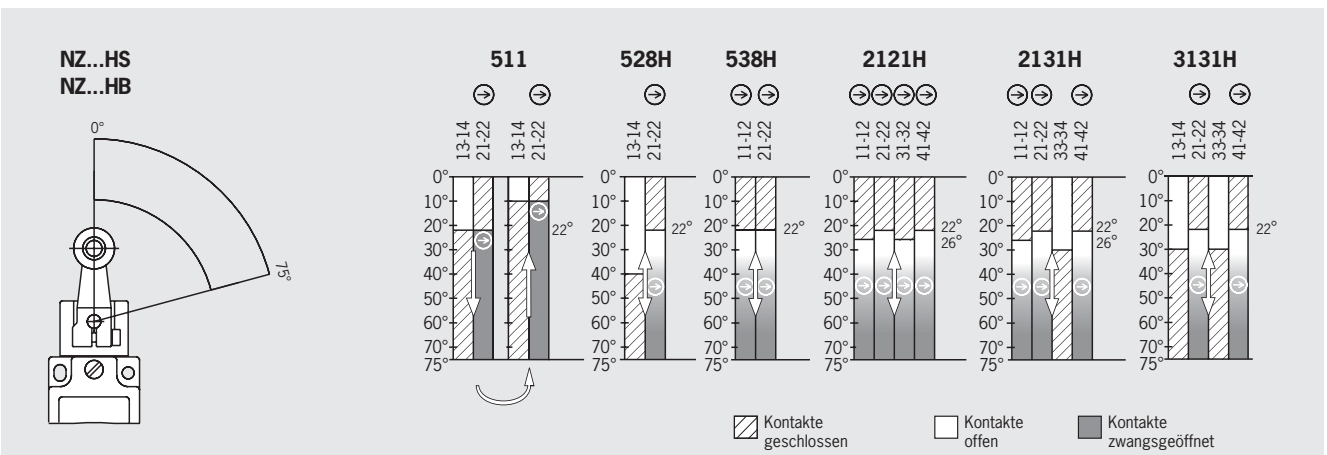
Schaltwegdiagramm NZ.RS/NZ.RG



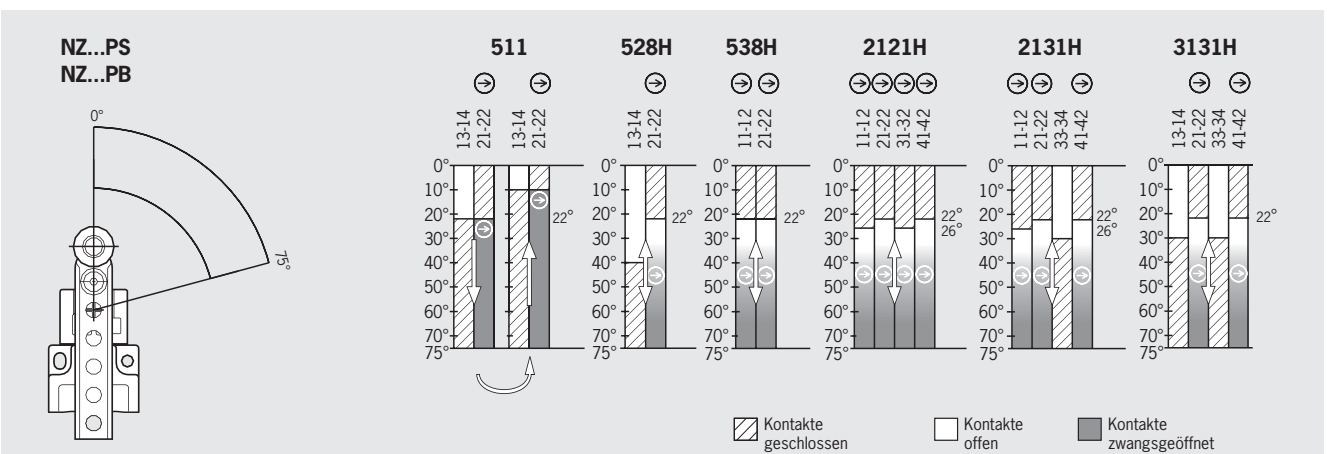
Schaltwegdiagramm NZ.RL



Schaltwegdiagramm NZ.HS/NZ.HB



Schaltwegdiagramm NZ.PS/NZ.PB



Sicherheitsschalter NZ.VZ



Die technischen Daten von Schalter und Schaltelement gelten für alle Anschlussarten. Entsprechend der gewählten Anschlussart sind die weiteren technischen Daten angegeben.

Zuverlässigkeitswerte nach EN ISO 13849-1

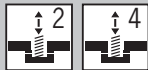
Parameter	Wert	Einheit
B10d	4,5 x 10 ⁶ Schaltspiele	

Schalter



Parameter	Wert	Einheit
Gehäusewerkstoff	Leichtmetall-Druckguss anodisch oxidiert	
Mechanische Lebensdauer	2 x 10 ⁶ Schaltspiele	
Umgebungstemperatur	- 25 ... + 80	°C
Masse	ca. 0,3	kg
Anfahrgeschwindigkeit max.	20	m/min
Anfahrgeschwindigkeit min.	0,02 (für Schaltelement ES511)	m/min
Betätigungskraft	35	N
Auszugskraft	35	N
Rückhaltekraft	8	N

Schaltelement

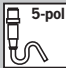


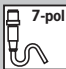
Parameter	Wert	Einheit
Schaltprinzip	Sprungschaltglied Schleichschaltglied	
Schaltelement mit 2 Schaltgliedern	511 1 0 ⊕ + 1 S 528H 1 0 ⊕ + 1 S 538H 2 0 ⊕	
Schaltelement mit 4 Schaltgliedern	- 2121H 4 0 ⊕ 2131H 3 0 ⊕ + 1 S 3131H 2 0 ⊕ + 2 S	
Schaltstrom min. bei DC 24 V	1	mA
Schaltstrom max.	6	A
Schließzeit	< 4	ms
Preldauer	< 3	ms
Bemessungsstoßspannungsfestigkeit U _{imp}	2,5	kV
Kontaktwerkstoff	Silberlegierung, hauchvergoldet	

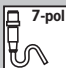
Anschluss Leitungseinführung M20 x 1,5

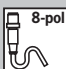


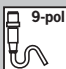
Parameter	Wert	Einheit
Anschluss	Schraubanschluss	
Ausführung	M20 x 1,5	
Anschlussquerschnitt max.	je Litze 1,5 mm ²	
Schutzart nach IEC 60529	IP 67	
Bemessungsisolationsspannung U _i	250	V AC/DC
Schaltelement	Sprungschaltglied 511 Schleichschaltglied 528H, 538H, 2121H, 2131H, 3131H	
Konventioneller thermischer Strom I _{th}	6	A
Kurzschlusschutz nach IEC 60269-1 (Steuersicherung)	6	A gG
Gebrauchskategorie nach IEC 60947-5-1	AC-12 Ie 10 A Ue 230 V AC-15 Ie 6 A Ue 230 V DC-13 Ie 6 A Ue 24 V	

Anschluss Steckverbinder SVM5 (M12)			Wert	Einheit
Parameter				
Anschluss			Steckverbinder	
Ausführung			M12 (4-polig + PE), Stiftdose einstellbar (max. 270°) für Winkelstecker	
Schutzart nach IEC 60529			IP 67 ¹⁾	
Bemessungsisolationsspannung U _i			30	V AC/DC
Schaltelement			Schleischschaltglied 538H	
Konventioneller thermischer Strom I _{th}			4	A
Kurzschlusschutz nach IEC 60269-1 (Steuersicherung)			4	A gG
Gebrauchskategorie nach IEC 60947-5-1	AC-15		I _e 4 A U _e 30 V	
	DC-13		I _e 4 A U _e 24 V	

Anschluss Steckverbinder C16-1			Wert	Einheit
Parameter				
Anschluss			Steckverbinder	
Ausführung			C16-1 (6-polig + PE)	
Schutzart nach IEC 60529			IP 67 ¹⁾	
Bemessungsisolationsspannung U _i			250	V AC/DC
Schaltelement			Schleischschaltglied 538H	
Konventioneller thermischer Strom I _{th}			4	A
Kurzschlusschutz nach IEC 60269-1 (Steuersicherung)			4	A gG
Gebrauchskategorie nach IEC 60947-5-1	AC-15		I _e 4 A U _e 30 V	
	DC-13		I _e 4 A U _e 24 V	

Anschluss Steckverbinder SR6			Wert	Einheit
Parameter				
Anschluss			Steckverbinder nach DIN 43651	
Ausführung			SR6 (6-polig + PE)	
Schutzart nach IEC 60529			IP 65 ¹⁾	
Bemessungsisolationsspannung U _i			250	V AC/DC
Schaltelement			Sprungschaltglied 511	Schleischschaltglied 528H, 538H
Konventioneller thermischer Strom I _{th}			6	4
Kurzschlusschutz nach IEC 60269-1 (Steuersicherung)			6	4
Gebrauchskategorie nach IEC 60947-5-1	AC-15		I _e 6 A U _e 230 V	I _e 4 A U _e 230 V
	DC-13		I _e 6 A U _e 24 V	I _e 4 A U _e 24 V

Anschluss Steckverbinder MR8			Wert	Einheit
Parameter				
Anschluss			Steckverbinder	
Ausführung			MR8 (7-polig + PE)	
Schutzart nach IEC 60529			IP 65 ¹⁾	
Bemessungsisolationsspannung U _i			250	V AC/DC
Schaltelement			Schleischschaltglied 2131H	
Konventioneller thermischer Strom I _{th}			4	A
Kurzschlusschutz nach IEC 60269-1 (Steuersicherung)			4	A gG
Gebrauchskategorie nach IEC 60947-5-1	AC-15		I _e 4 A U _e 230 V	
	DC-13		I _e 4 A U _e 24 V	

Anschluss Steckverbinder MR9			Wert	Einheit
Parameter				
Anschluss			Steckverbinder	
Ausführung			MR9 (8-polig + PE)	
Schutzart nach IEC 60529			IP 65 ¹⁾	
Bemessungsisolationsspannung U _i			250	V AC/DC
Schaltelement			Schleischschaltglied 2131H	
Konventioneller thermischer Strom I _{th}			4	A
Kurzschlusschutz nach IEC 60269-1 (Steuersicherung)			4	A gG
Gebrauchskategorie nach IEC 60947-5-1	AC-15		I _e 4 A U _e 230 V	
	DC-13		I _e 4 A U _e 24 V	

1) Im verschraubten Zustand mit dem zugehörigen Steckverbinder (siehe Seite 126, 127, 128 und 131)

Anschluss Steckverbinder MR10



Parameter		Wert	Einheit
Anschluss		Steckverbinder	
Ausführung		MR10 (9-polig + PE)	
Schutzart nach IEC 60529		IP 65 ¹⁾	
Bemessungsisolationsspannung U _i		250	V AC/DC
Konventioneller thermischer Strom I _{th}		4	A
Kurzschlusschutz nach IEC 60269-1 (Steuersicherung)		4	A gG
Gebrauchskategorie nach IEC 60947-5-1	AC-15	I _e 4 A U _e 230 V	
	DC-13	I _e 4 A U _e 24 V	

Anschluss Steckverbinder SR11



Parameter		Wert	Einheit
Anschluss		Steckverbinder	
Ausführung		SR11 (11-polig + PE)	
Schutzart nach IEC 60529		IP 65 ¹⁾	
Bemessungsisolationsspannung U _i		50	V AC/DC
Schaltelement		Schleichschaltglied 2121H, 2131H, 3131H	
Konventioneller thermischer Strom I _{th}		4	A
Kurzschlusschutz nach IEC 60269-1 (Steuersicherung)		4	A gG
Gebrauchskategorie nach IEC 60947-5-1	AC-15	I _e 4 A U _e 50 V	
	DC-13	I _e 4 A U _e 24 V	

1) Im verschraubten Zustand mit dem zugehörigen Steckverbinder (siehe Seite 131 und 128)


Sicherheitsschalter NZ.VZ.VS... mit Zuhaltung

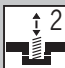





Die technischen Daten von Schalter, Schaltelement und Zuhaltung gelten für alle Anschlussarten. Entsprechend der gewählten Anschlussart sind die weiteren technischen Daten angegeben.

Zuverlässigkeitswerte nach EN ISO 13849-1


Parameter	Wert	Einheit
B10d	4,5 x 10 ⁶ Schaltspiele	

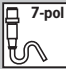
Schalter		Wert	Einheit
Parameter			
Gehäusewerkstoff		Leichtmetall-Druckguss anodisch oxidiert	
Mechanische Lebensdauer		2 x 10 ⁶ Schaltspiele	
Umgebungstemperatur		- 25 ... + 80	°C
Masse		ca. 0,7	kg
Anfahrsgeschwindigkeit max.		20	m/min
Anfahrsgeschwindigkeit min.		0,02 (für Schaltelement ES511)	m/min
Betätigungskraft		45	N
Auszugskraft		40	N
Rückhaltekraft		35	N
Zuhaltekraft max.		2000	N
Zuhaltekraft F _{ZH} nach Prüfgrundsatz GSET-19		1500	N


Schaltelement		Wert	Einheit
Parameter	 		
Schaltprinzip	Sprungschaltglied	Schleichschaltglied	
Schaltelement mit 2 Schaltgliedern	511 1 0 ⊕ + 1 S	528H 1 0 ⊕ + 1 S	538H 2 0 ⊕
Schaltelement mit 4 Schaltgliedern	-	2131H 3 0 ⊕ + 1 S	3131H 2 0 ⊕ + 2 S
Schaltstrom min. bei DC 24 V	1	1	mA
Schaltstrom max.	6	4	A
Schließzeit	< 4	-	ms
Prelldauer	< 3	-	ms
Bemessungsstoßspannungsfestigkeit U _{imp}	2,5		kV
Kontaktwerkstoff	Silberlegierung, hauchvergoldet		

Zuhaltung		Wert	Einheit
Parameter	 		
Magnetbetriebsspannung	DC 24 V +10/-15%	AC 110 V +10/-15% ¹⁾	AC 230 V +10/-15% ¹⁾
Anschluss	Gerätestecker (2-polig + PE) nach DIN 43650		
Anschlussquerschnitt	siehe technische Daten Magnetstecker Seite 127		
Einschaltdauer ED	100		%
Anschlussleistung	< 10		W

1) Nur Magnetstecker mit integriertem Gleichrichter verwenden

Anschluss Leitungseinführung M20 x 1,5			
Parameter		Wert	Einheit
Anschluss		Schraubanschluss	
Ausführung		M20 x 1,5	
Anschlussquerschnitt max.		je Litze 1,5 mm ²	
Schutzart nach IEC 60529		IP 67	
Bemessungsisolationsspannung U _i		250	V AC/DC
Schaltelement		Sprungschaltglied 511	Schleichschaltglied 528H, 538H, 2131H, 3131H
Konventioneller thermischer Strom I _{th}		6	4
Kurzschlusschutz nach IEC 60269-1 (Steuersicherung)		6	4
Gebrauchskategorie nach IEC 60947-5-1	AC-12	I _e 10 A U _e 230 V	-
	AC-15	I _e 6 A U _e 230 V	I _e 4 A U _e 230 V
	DC-13	I _e 6 A U _e 24 V	I _e 4 A U _e 24 V

Anschluss Steckverbinder SR6			
Parameter		Wert	Einheit
Anschluss		Steckverbinder nach DIN 43651	
Ausführung		SR6 (6-polig + PE)	
Schutzart nach IEC 60529		IP 65 ²⁾	
Bemessungsisolationsspannung U _i		250	V AC/DC
Schaltelement		Schleichschaltglied 528H, 538H	
Konventioneller thermischer Strom I _{th}		4	A
Kurzschlusschutz nach IEC 60269-1 (Steuersicherung)		4	A gG
Gebrauchskategorie nach IEC 60947-5-1	AC-15	I _e 4 A U _e 230 V	
	DC-13	I _e 4 A U _e 24 V	

Anschluss Steckverbinder SR11			
Parameter		Wert	Einheit
Anschluss		Steckverbinder	
Ausführung		SR11 (11-polig + PE)	
Schutzart nach IEC 60529		IP 65 ²⁾	
Bemessungsisolationsspannung U _i		50	V AC/DC
Schaltelement		Schleichschaltglied 2131H, 3131H	
Konventioneller thermischer Strom I _{th}		4	A
Kurzschlusschutz nach IEC 60269-1 (Steuersicherung)		4	A gG
Gebrauchskategorie nach IEC 60947-5-1	AC-15	I _e 4 A U _e 50 V	
	DC-13	I _e 4 A U _e 24 V	

2) Im verschraubten Zustand mit dem zugehörigen Steckverbinder (siehe Seite 128)

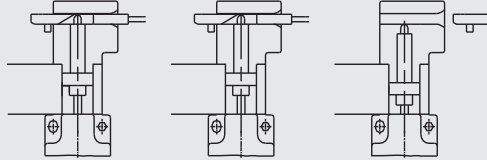
Schaltfunktionen NZ.VZ.VS

Betätiger:
Schaltposition:

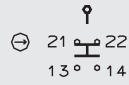
gesteckt
zugehalten

gesteckt
nicht
zugehalten

gezogen
nicht
zugehalten



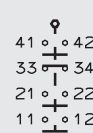
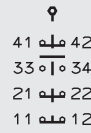
511
528



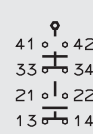
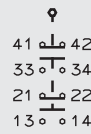
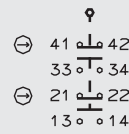
538



2131



3131



Sicherheitsschalter TZ mit Zuhaltung und Zuhaltungsüberwachung



Die technischen Daten von Schalter, Schaltelement und Zuhaltung gelten für alle Anschlussarten. Entsprechend der gewählten Anschlussart sind die weiteren technischen Daten angegeben.

Zuverlässigkeitswerte nach EN ISO 13849-1

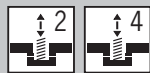
Parameter	Wert	Einheit
B10d	3 x 10 ⁶ Schaltspiele	

Schalter



Parameter	Wert	Einheit
Gehäusewerkstoff	Leichtmetall-Druckguss anodisch oxidiert	
Mechanische Lebensdauer	1 x 10 ⁶ Schaltspiele	
Umgebungstemperatur	- 25 ... + 80	°C
Masse	ca. 1,2	kg
Anfahrsgeschwindigkeit max.	20	m/min
Betätigungskraft	35	N
Auszugskraft	30	N
Rückhaltekraft	10	N
Zuhaltekraft max.	2000	N
Zuhaltekraft F _{zh} nach Prüfgrundsatz GS-ET-19	1500	N

Schaltelement



Parameter	Wert	Einheit
Schaltprinzip	Schleichschaltglied	
Schaltelement mit 2 Schaltgliedern	SK: 528H / ÜK: 528H 1 0 ⊕ + 1 S / 1 0 ⊕ + 1 S	
Schaltelement mit 4 Schaltgliedern	SK: 2131H / ÜK: 3131H SK: 2121H / ÜK: 2121H 3 0 ⊕ + 1 S / 2 0 ⊕ + 2 S 4 0 ⊕ / 4 0 ⊕	
Schaltstrom min. bei DC 24 V	1	mA
Bemessungsstoßspannungsfestigkeit U _{imp}	2,5	kV
Kontaktwerkstoff	Silberlegierung, hauchvergoldet	

Zuhaltung



Parameter	Wert	Einheit
Magnetbetriebsspannung	AC/DC 24 V +10/-15% AC 110 V +10/-15% ¹⁾ AC 230 V +10/-15% ¹⁾	
Einschaltdauer ED	100	%
Anschlussleistung	10	W

Anschluss Leitungseinführung M20 x 1,5



Parameter	Wert	Einheit
Anschluss	Schraubanschluss	
Ausführung	M20 x 1,5	
Anschlussquerschnitt max.	je Litze 1,5 mm ²	
Schutzart nach IEC 60529	IP 67 IP 65: Mit Fluchtentriegelung TZ...C1815, TZ...C1828 Mit Notentriegelung TZ...C1816, TZ...C1823	
Bemessungsisolationsspannung U _i	250	V AC/DC
Konventioneller thermischer Strom I _{th}	4	A
Kurzschlusschutz nach IEC 60269-1 (Steuersicherung)	4	A gG
Gebrauchskategorie nach IEC 60947-5-1	AC-15 DC-13	I _e 4 A U _e 230 V I _e 4 A U _e 24 V

Anschluss Steckverbinder SR6



Parameter	Wert	Einheit
Anschluss	Steckverbinder nach DIN 43651	
Ausführung	SR6 (6-polig + PE)	
Schutzart nach IEC 60529	IP 65 ¹⁾	
Bemessungsisolationsspannung U_i	250	V AC/DC
Konventioneller thermischer Strom I_{th}	4	A
Kurzschlusschutz nach IEC 60269-1 (Steuersicherung)	4	A gG
Gebrauchskategorie nach IEC 60947-5-1	AC-15	I_e 4 A U_e 230 V
	DC-13	I_e 4 A U_e 24 V

Standardverdrahtung TZ...SR6

Die grüne LED zeigt den Zustand des Sicherheitskreises und die rote LED den Zustand des Überwachungskreises an.

Nur Grün: Sicherheitskreis geschlossen
Nur Rot: Betätiger entriegelt, Sicherheitskreis geöffnet

LED		Betätiger		Sicherheitskreis	
Rot	Grün	verriegelt	entriegelt	geschlossen	offen
EIN	EIN		X	X	
EIN	AUS		X		X
AUS	EIN	X		X	
AUS	AUS	nicht definiert bzw. keine Spannung			

Aus nebenstehender Tabelle lassen sich die genauen Zustände des Sicherheitskreises und des Betätigers für die Sicherheitsschalter TZ...SR6 ersehen.

Anschluss Steckverbinder MR8



Parameter	Wert	Einheit
Anschluss	Steckverbinder	
Ausführung	MR8 (7-polig + PE)	
Schutzart nach IEC 60529	IP 65 ¹⁾	
Bemessungsisolationsspannung U_i	250	V AC/DC
Konventioneller thermischer Strom I_{th}	4	A
Kurzschlusschutz nach IEC 60269-1 (Steuersicherung)	4	A gG
Gebrauchskategorie nach IEC 60947-5-1	AC-15	I_e 4 A U_e 230 V
	DC-13	I_e 4 A U_e 24 V

Anschluss Steckverbinder MR10



Parameter	Wert	Einheit
Anschluss	Steckverbinder	
Ausführung	MR10 (9-polig + PE)	
Schutzart nach IEC 60529	IP 65 ¹⁾	
Bemessungsisolationsspannung U_i	250	V AC/DC
Konventioneller thermischer Strom I_{th}	4	A
Kurzschlusschutz nach IEC 60269-1 (Steuersicherung)	4	A gG
Gebrauchskategorie nach IEC 60947-5-1	AC-15	I_e 4 A U_e 230 V
	DC-13	I_e 4 A U_e 24 V

Anschluss Steckverbinder MR12



Parameter	Wert	Einheit
Anschluss	Steckverbinder	
Ausführung	MR12 (11-polig + PE)	
Schutzart nach IEC 60529	IP 65 ¹⁾	
Bemessungsisolationsspannung U_i	230	V AC/DC
Konventioneller thermischer Strom I_{th}	4	A
Kurzschlusschutz nach IEC 60269-1 (Steuersicherung)	4	A gG
Gebrauchskategorie nach IEC 60947-5-1	AC-15	I_e 4 A U_e 60 V
	DC-13	I_e 4 A U_e 24 V

Anschluss Steckverbinder SR11



Parameter	Wert	Einheit
Anschluss	Steckverbinder	
Ausführung	SR11 (11-polig + PE)	
Schutzart nach IEC 60529	IP 65 ¹⁾	
Bemessungsisolationsspannung U_i	50	V AC/DC
Konventioneller thermischer Strom I_{th}	4	A
Kurzschlusschutz nach IEC 60269-1 (Steuersicherung)	4	A gG
Gebrauchskategorie nach IEC 60947-5-1	AC-15	I_e 4 A U_e 50 V
	DC-13	I_e 4 A U_e 24 V

1) Im verschraubten Zustand mit dem zugehörigen Steckverbinder (siehe 128 und 131)

Anschluss Steckverbinder M23 (RC18)



Parameter	Wert	Einheit
Anschluss	Steckverbinder	
Ausführung	M23 (RC18, 18-polig + PE)	
Schutzart nach IEC 60529	IP 65 ¹⁾	
Bemessungsisolationsspannung U_i	110	V AC/DC
Konventioneller thermischer Strom I_{th}	4	A
Kurzschlusschutz nach IEC 60269-1 (Steuersicherung)	4	A gG
Gebrauchskategorie nach IEC 60947-5-1	AC-15	I_e 4 A U_e 110 V
	DC-13	I_e 4 A U_e 24 V

1) Im verschraubten Zustand mit dem zugehörigen Steckverbinder (siehe 129 und 130)

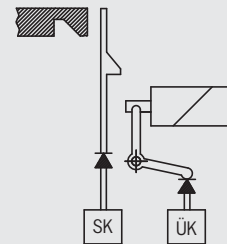
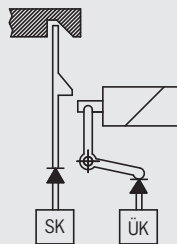
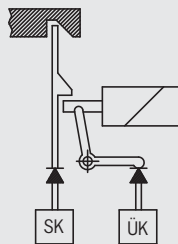
Schaltfunktionen TZ

Betätiger:
Schaltposition:

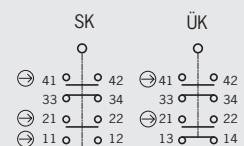
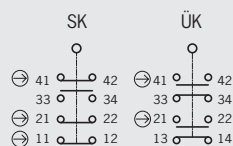
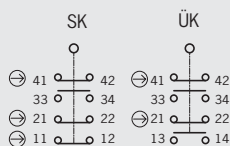
gesteckt
zugehalten

gesteckt
nicht zugehalten

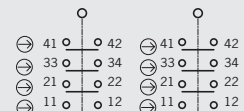
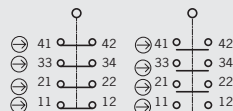
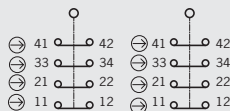
gezogen
nicht zugehalten



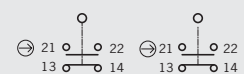
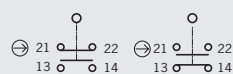
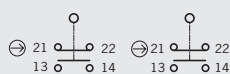
SK ÜK
SK 2131H
ÜK 3131H



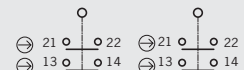
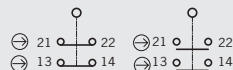
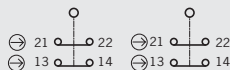
SK ÜK
SK 2121H
ÜK 2121H



SK ÜK
SK 528H
ÜK 528H



SK ÜK
SK 538H
ÜK 538H



Sicherheitsschalter NX



Die technischen Daten von Schalter und Schaltelement gelten für alle Anschlussarten. Entsprechend der gewählten Anschlussart sind die weiteren technischen Daten angegeben.

Zuverlässigkeitswerte nach EN ISO 13849-1

Parameter	Wert	Einheit
B10d	4,5 x 10 ⁶ Schaltspiele	

Schalter



Parameter	Wert	Einheit	
Gehäusewerkstoff	Leichtmetall-Druckguss, kathodisch tauchlackiert		
Mechanische Lebensdauer	2 x 10 ⁶ Schaltspiele		
Umgebungstemperatur	- 20 ... + 80	°C	
Masse	ca. 0,4	kg	
Anfahrsgeschwindigkeit max.	20	m/min	
Betätigungskraft	40	N	
Auszugskraft	50	N	
Rückhaltekraft	10	N	
Eintauchtiefe	Betätiger Standard	Betätiger Nachlauf	
Erforderliche Eintauchtiefe S _{min}	32	32	mm
Maximale Eintauchtiefe S _{max}	33	40	mm
Betätigerweg (im zugehaltenen Zustand)	6	13	mm

Schaltelement



Parameter	Wert	Einheit	
Schaltprinzip	Schleichschaltglied		
Schaltelement mit 4 Schaltgliedern	2121 4 0 ⊖	2131 3 0 ⊖ + 1 S	3131 2 0 ⊖ + 2 S
Schaltstrom min. bei DC 24 V	1	mA	
Schaltspannung min. bei 10 mA	12	V	
Kontaktwerkstoff	Silberlegierung, hauchvergoldet		

Anschluss Leitungseinführung M20 x 1,5

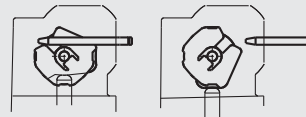


Parameter	Wert	Einheit
Anschluss	Schraubanschluss	
Ausführung	M20 x 1,5	
Anschlussquerschnitt	0,34 ... 1,5	mm ²
Schutzart nach IEC 60529	IP 67	
Bemessungsisolationsspannung U _i	250	V AC/DC
Bemessungsstoßspannungsfestigkeit U _{imp}	2,5	kV
Konventioneller thermischer Strom I _{th}	4	A
Kurzschlusschutz nach IEC 60269-1 (Steuersicherung)	4	A gG
Gebrauchskategorie nach IEC 60947-5-1	AC-15 DC-13	I _e 4 A U _e 230 V I _e 4 A U _e 24 V

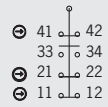
Schaltfunktionen NX

Betätiger
gesteckt

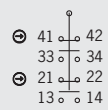
Betätiger
gezogen



NX.-2131...



NX.-3131...



NX.-2121...



Sicherheitsschalter TX... mit Zuhaltung und Zuhaltungsüberwachung



Die technischen Daten von Schalter, Schaltelement und Zuhaltung gelten für alle Anschlussarten. Entsprechend der gewählten Anschlussart sind die weiteren technischen Daten angegeben.

Zuverlässigkeitswerte nach EN ISO 13849-1

Parameter	Wert	Einheit
B10d	6 x 10 ⁶ Schaltspiele	

Schalter		Wert	Einheit
Parameter			
Gehäusewerkstoff	Leichtmetall-Druckguss, kathodisch tauchlackiert		
Mechanische Lebensdauer	> 1 x 10 ⁶ Schaltspiele		
Umgebungstemperatur	- 20 ... + 80		°C
Masse	ca. 0,8		kg
Anfahrsgeschwindigkeit max.	20		m/min
Betätigungskraft	35		N
Auszugskraft	35		N
Rückhaltekraft	20		N
Zuhaltekraft max.	1700		N
Zuhaltekraft F _{Zh} nach Prüfgrundsatz GSET-19	1300		N
Eintauchtiefe	Betätiger Standard	Betätiger Nachlauf	
Erforderliche Eintauchtiefe S _{min}	32	32	mm
Maximale Eintauchtiefe S _{max}	33	40	mm
Betätigerweg (im zugehaltenen Zustand)	6	13	mm

Schaltelement		Wert	Einheit
Parameter			
Schaltprinzip	Schleichschaltglied		
Schaltelement mit 4 Schaltgliedern	ETX B 2 0 ⊕ + 1 S + 1 0	ETX C 2 0 ⊕ + 1 S + 1 S	ETX D 2 0 ⊕ + 2 0 ⊕
Schaltstrom min. bei DC 24 V	1		mA
Schaltspannung min. bei 10 mA	12		V
Kontaktwerkstoff	Silberlegierung, hauchvergoldet		

Zuhaltung		Wert	Einheit
Parameter			
Magnetbetriebsspannung	AC/DC 24 V +10/-15%	AC 110 V +10/-15% ¹⁾	AC 230 V +10/-15% ¹⁾
Anschluss	verpolsicher, integrierter Brückengleichrichter		
Einschaltdauer ED	100		%
Anschlussleistung	8		W

Anschluss Leitungseinführung M20 x 1,5		Wert	Einheit
Parameter			
Anschluss	Schraubanschluss		
Ausführung	M20 x 1,5		
Anschlussquerschnitt	0,34 ... 1,5		mm ²
Schutzart nach IEC 60529	IP 67		
Bemessungsisolationsspannung U _i	250		V AC/DC
Bemessungsstoßspannungsfestigkeit U _{imp}	2,5		kV
Konventioneller thermischer Strom I _{th}	4		A
Kurzschlusschutz nach IEC 60269-1 (Steuersicherung)	4		A gG
Gebrauchskategorie nach IEC 60947-5-1	AC-15	I _e 4 A U _e 230 V	
	DC-13	I _e 4 A U _e 24 V	

Anschluss Leitungseinführung NPT 1/2"



Parameter		Wert	Einheit
Anschluss		Schraubanschluss	
Ausführung		NPT 1/2"	
Anschlussquerschnitt max.		0,34 ... 1,5 mm ²	
Schutzart nach IEC 60529		IP 67	
Bemessungsisolationsspannung U _i		250	V AC/DC
Bemessungsstoßspannungsfestigkeit U _{imp}		2,5	kV
Konventioneller thermischer Strom I _{th}		4	A
Kurzschlusschutz nach IEC 60269-1 (Steuersicherung)		4	A gG
Gebrauchskategorie nach IEC 60947-5-1	AC-15	I _e 4 A U _e 230 V	
	DC-13	I _e 4 A U _e 24 V	

Anschluss Steckverbinder SVM5 (M12)



Parameter		Wert	Einheit
Anschluss		Steckverbinder	
Ausführung		M12 (4-polig + PE), Stiftdose einstellbar (max. 270°) für Winkelstecker	
Schutzart nach IEC 60529		IP 67 ¹⁾	
Bemessungsisolationsspannung U _i		30	V AC/DC
Konventioneller thermischer Strom I _{th}		4	A
Kurzschlusschutz nach IEC 60269-1 (Steuersicherung)		4	A gG
Gebrauchskategorie nach IEC 60947-5-1	AC-15	I _e 4 A U _e 30 V	
	DC-13	I _e 4 A U _e 24 V	

Anschluss Steckverbinder BH10



Parameter		Wert	Einheit
Anschluss		Steckverbinder	
Ausführung		BH10 (9-polig + PE)	
Schutzart nach IEC 60529		IP 65 ¹⁾	
Bemessungsisolationsspannung U _i		50	V AC/DC
Bemessungsstoßspannungsfestigkeit U _{imp}		2,5	kV
Konventioneller thermischer Strom I _{th}		4	A
Kurzschlusschutz nach IEC 60269-1 (Steuersicherung)		4	A gG
Gebrauchskategorie nach IEC 60947-5-1	AC-15	I _e 4 A U _e 24 V	
	DC-13	I _e 4 A U _e 24 V	

Anschluss Steckverbinder SR11



Parameter		Wert	Einheit
Anschluss		Steckverbinder	
Ausführung		SR11 (11-polig + PE)	
Schutzart nach IEC 60529		IP 65 ¹⁾	
Bemessungsisolationsspannung U _i		50	V AC/DC
Bemessungsstoßspannungsfestigkeit U _{imp}		1,5	kV
Konventioneller thermischer Strom I _{th}		4	A
Kurzschlusschutz nach IEC 60269-1 (Steuersicherung)		4	A gG
Gebrauchskategorie nach IEC 60947-5-1	AC-15	I _e 4 A U _e 50 V	
	DC-13	I _e 4 A U _e 24 V	

1) Im verschraubten Zustand mit dem zugehörigen Steckverbinder (siehe Seite 126, 131 und 128)

Anschluss Steckverbinder M23 (RC18)

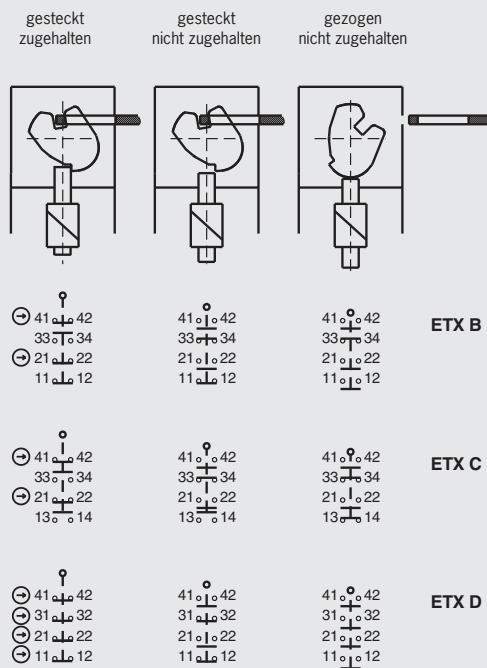


Parameter	Wert	Einheit
Anschluss	Steckverbinder	
Ausführung	M23 (RC18, 18-polig + PE)	
Schutzart nach IEC 60529	IP 65 ¹⁾	
Bemessungsisolationsspannung U_i	50	V AC/DC
Bemessungsstoßspannungsfestigkeit U_{imp}	2,5	kV
Konventioneller thermischer Strom I_{th}	4	A
Kurzschlusschutz nach IEC 60269-1 (Steuersicherung)	4	A gG
Gebrauchskategorie nach IEC 60947-5-1	AC-15	I_e 4 A U_e 24 V
	DC-13	I_e 4 A U_e 24 V

1) Im verschraubten Zustand mit zugehörigem Steckverbinder (siehe Seite 129 und 130)

Schaltfunktionen TX

Betätiger:
Schaltposition:



Schaltverhalten Sicherheitsschalter TX3... (mechanische Zuhaltung)

Das Anlegen einer Spannung U_B/U_S bei nicht eingeführtem Betätiger führt beim Schaltelement zu **keiner** Zustandsänderung.

Magnetbetriebsspannung U_B

Bei den Ausführungen TX...110 und TX...230 erfolgt die Entriegelung mittels der Spannung U_B . Es ist keine Steuerspannung U_S erforderlich.

Steuerspannung U_S

Bei der Ausführung TX...24 ist eine zusätzliche Steuerspannung U_S nur dann erforderlich, wenn U_B den beim Einschalten des Magneten für $T_{MP} = 250$ ms benötigten Strom von 2 A nicht liefern kann. Ansonsten müssen bei der Ausführung TX...24 die Anschlussklemmen U_S und U_B gebrückt werden.

Sicherheitsschalter TX3... mit Türmeldekontakt (mechanische Zuhaltung)

		Betätiger gesteckt		Betätiger gezogen	
		zugehalten	nicht zugehalten		
Schaltelement	ETX B				
	ETX C				
Schalterbauform	TX3...24	Steuerspannung U_S	0 V	24 V	24 V oder 0 V
		Betriebsspannung U_B	0 V	24 V	24 V oder 0 V
	TX3...110 / TX3...230	Steuerspannung U_S	nicht beschaltet		
		Betriebsspannung U_B	0 V	110 V oder 230 V	110 V, 230 V oder 0 V


Sicherheitsschalter SGA





Die technischen Daten von Schalter und Schaltelement gelten für alle Anschlussarten. Entsprechend der gewählten Anschlussart sind die weiteren technischen Daten angegeben.

Zuverlässigkeitswerte nach EN ISO 13849-1

Parameter	Wert	Einheit
B10d	3 x 10 ⁶ Schaltspiele	

Schalter		Wert	Einheit
Parameter			
Gehäusewerkstoff		Leichtmetall-Druckguss	
Mechanische Lebensdauer		2 x 10 ⁶ Schaltspiele	
Umgebungstemperatur		- 20 ... + 80	°C
Masse		ca. 0,275	kg
Anfahrgeschwindigkeit max.		20	m/min
Betätigungskraft		25	N
Auszugskraft		25	N
Rückhaltekraft		10	N
Eintauchtiefe (erforderlicher Mindestweg + zulässiger Nachlauf)		Betätiger S Standard	
Anfahrrichtung seitlich (h)		24,5 + 5	mm
Anfahrrichtung von oben (v)		24,5 + 5	mm

Schaltelement		Wert	Einheit
Parameter			
Schaltprinzip		Schleifschaltglied	
Schaltelement mit 4 Schaltgliedern		2121 4 0 ⊖	2131 3 0 ⊕ + 1 S
Schaltstrom min. bei DC 24 V		1	mA
Schaltspannung min. bei 10 mA		12	V
Kontaktwerkstoff		Silberlegierung, hauchvergoldet	

Anschluss Leitungseinführung M20 x 1,5		Wert	Einheit
Parameter			
Anschluss		Schraubanschluss	
Ausführung		M20 x 1,5	
Anschlussquerschnitt		0,34 ... 1,5	mm ²
Schutzart nach IEC 60529		IP 67	
Bemessungsisolationsspannung U _i		250	V AC/DC
Bemessungsstoßspannungsfestigkeit U _{imp}		2,5	kV
Konventioneller thermischer Strom I _{th}		4	A
Kurzschlusschutz nach IEC 60269-1 (Steuersicherung)		4	A gG
Gebrauchskategorie nach IEC 60947-5-1	AC-15	I _e 4 A U _e 230 V	
	DC-13	I _e 4 A U _e 24 V	

Anschluss Steckverbinder SR11



Parameter		Wert	Einheit
Anschluss		Steckverbinder	
Ausführung		SR11 (11-polig + PE)	
Schutzart nach IEC 60529		IP 65 ¹⁾	
Bemessungsisolationsspannung U_i		50	V AC/DC
Bemessungsstoßspannungsfestigkeit U_{imp}		1,5	kV
Konventioneller thermischer Strom I_{th}		4	A
Kurzschlusschutz nach IEC 60269-1 (Steuersicherung)		4	A gG
Gebrauchskategorie nach IEC 60947-5-1	AC-15	I_e 4 A U_e 50 V	
	DC-13	I_e 4 A U_e 24 V	

Anschluss Steckverbinder M23 (RC18)



Parameter		Wert	Einheit
Anschluss		Steckverbinder	
Ausführung		M23 (RC18, 18-polig + PE)	
Schutzart nach IEC 60529		IP 65 ¹⁾	
Bemessungsisolationsspannung U_i		50	V AC/DC
Bemessungsstoßspannungsfestigkeit U_{imp}		2,5	kV
Konventioneller thermischer Strom I_{th}		4	A
Kurzschlusschutz nach IEC 60269-1 (Steuersicherung)		4	A gG
Gebrauchskategorie nach IEC 60947-5-1	AC-15	I_e 4 A U_e 24 V	
	DC-13	I_e 4 A U_e 24 V	

1) Im verschraubten Zustand mit zugehörigem Steckverbinder (siehe Seite 128, 129 und 130)


Sicherheitsschalter STA... mit Zuhaltung und Zuhaltungsüberwachung





Die technischen Daten von Schalter, Schaltelement und Zuhaltung gelten für alle Anschlussarten. Entsprechend der gewählten Anschlussart sind die weiteren technischen Daten angegeben.


Zuverlässigkeitswerte nach EN ISO 13849-1

Parameter	Wert	Einheit
B10d	1,2 x 10 ⁷ Schaltspiele	

Schalter		Wert		Einheit
Parameter				
Gehäusewerkstoff		Leichtmetall-Druckguss		
Mechanische Lebensdauer		1 x 10 ⁶ Schaltspiele		
Umgebungstemperatur		- 20 ... + 80		°C
Masse		ca. 0,6		kg
Anfahrsgeschwindigkeit max.		20		m/min
Betätigungskraft		35		N
Auszugskraft (nicht zugehalten)		30		N
Rückhaltekraft		20		N
Zuhaltekraft max.		Anfahrrichtung		
		von oben (v)	seitlich (h)	N
		3000	3000	
Zuhaltekraft F _{Zh} nach Prüfgrundsatz GSET-19		Anfahrrichtung		
		von oben (v)	seitlich (h)	N
		2300	2300	
Eintauchtiefe (erforderlicher Mindestweg + zulässiger Nachlauf)		Betätiger S Standard	Betätiger L für Einführtrichter	
Anfahrrichtung seitlich (h)		24,5 + 5	28,5 + 5	mm
Anfahrrichtung von oben (v)		24,5 + 5	28,5 + 5	mm

Schaltelement		Wert				Einheit
Parameter						
Schaltprinzip		Schleischschaltglied				
Schaltelement mit 4 Schaltgliedern		2131 2 0 ⊕ + 1 S + 1 0	4121 2 0 ⊕ + 1 0 + 1 S	4131 2 0 ⊕ + 2 S	4141 2 0 ⊕ + 2 0 ⊕	
Schaltstrom min. bei DC 24 V		1				mA
Schaltspannung min. bei 10 mA		12				V
Kontaktwerkstoff		Silberlegierung, hauchvergoldet				

Zuhaltung		Wert		Einheit
Parameter				
Magnetbetriebsspannung		AC/DC 24 V +10/-15%		
Anschluss		verpolsicher, integrierter Brückengleichrichter		
Einschaltdauer ED		100		%
Anschlussleistung		8		W

Anschluss Leitungseinführung M20 x 1,5		Wert		Einheit
Parameter				
Anschluss		Schraubanschluss		
Ausführung		M20 x 1,5		
Anschlussquerschnitt		0,34 ... 1,5		mm ²
Schutzart nach IEC 60529		IP 67		
Bemessungsisolationsspannung U _i		250		V AC/DC
Bemessungsstoßspannungsfestigkeit U _{imp}		2,5		kV
Konventioneller thermischer Strom I _{th}		4		A
Kurzschlusschutz nach IEC 60269-1 (Steuersicherung)		4		A gG
Gebrauchskategorie nach IEC 60947-5-1	AC-15	I _e 4 A U _e 230 V		
	DC-13	I _e 4 A U _e 24 V		

Anschluss Steckverbinder SR11



Parameter		Wert	Einheit
Anschluss		Steckverbinder	
Ausführung		SR11 (11-polig + PE)	
Schutzart nach IEC 60529		IP 65 ¹⁾	
Bemessungsisolationsspannung U_i		50	V AC/DC
Bemessungsstoßspannungsfestigkeit U_{imp}		1,5	kV
Konventioneller thermischer Strom I_{th}		4	A
Kurzschlusschutz nach IEC 60269-1 (Steuersicherung)		4	A gG
Gebrauchskategorie nach IEC 60947-5-1	AC-15	I_e 4 A U_e 50 V	
	DC-13	I_e 4 A U_e 24 V	

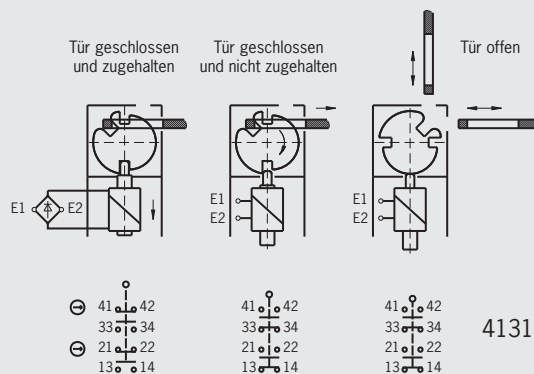
Anschluss Steckverbinder M23 (RC18)



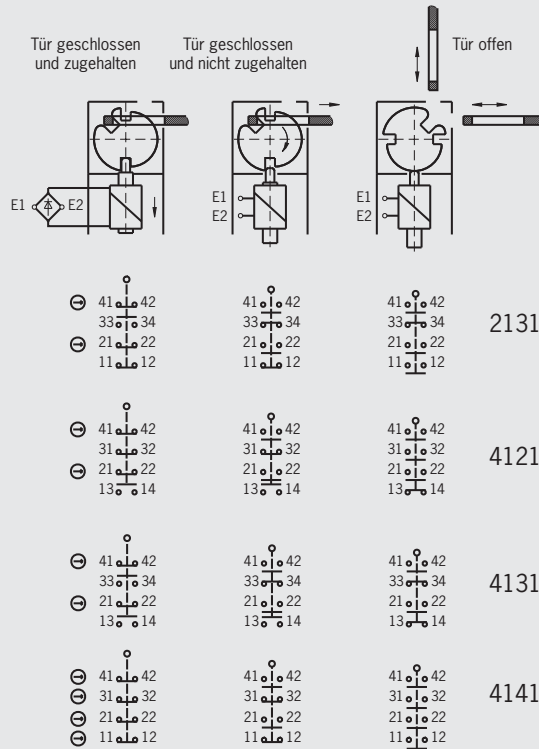
Parameter		Wert	Einheit
Anschluss		Steckverbinder	
Ausführung		M23 (RC18, 18-polig + PE)	
Schutzart nach IEC 60529		IP 65 ¹⁾	
Bemessungsisolationsspannung U_i		110	V AC/DC
Bemessungsstoßspannungsfestigkeit U_{imp}		2,5	kV
Konventioneller thermischer Strom I_{th}		4	A
Kurzschlusschutz nach IEC 60269-1 (Steuersicherung)		4	A gG
Gebrauchskategorie nach IEC 60947-5-1	AC-15	I_e 4 A U_e 110 V	
	DC-13	I_e 4 A U_e 24 V	

1) Im verschraubten Zustand mit zugehörigem Steckverbinder (siehe Seite 128, 129 und 130)

Schaltfunktionen STA1/STA2 ohne Türmeldekontakt



Schaltfunktionen STA3/STA4 mit Türmeldekontakt



Sicherheitsschalter STA-TW mit Zuhaltung und Zuhaltungsüberwachung



Die technischen Daten von Schalter, Schaltelement und Zuhaltung gelten für alle Anschlussarten. Entsprechend der gewählten Anschlussart sind die weiteren technischen Daten angegeben.

Zuverlässigkeitswerte nach EN ISO 13849-1

Parameter	Wert	Einheit
B10d	4,5 x 10 ⁶ Schaltspiele	

Schalter



Parameter	Wert	Einheit
Gehäusewerkstoff	Gehäuse Betätigungsköpfe Schaltwalze im Betätigungskopf	Leichtmetall-Druckguss Aluminium-Druckguss Rostfreier Stahl
Mechanische Lebensdauer	1 x 10 ⁶ Schaltspiele	
Umgebungstemperatur	- 20 ... + 55	°C
Masse	ca. 0,62	kg
Anfahrgeschwindigkeit max.	20	m/min
Betätigungskraft	35	N
Auszugskraft (nicht zugehalten)	30	N
Rückhaltekraft	20	N
Zuhaltekraft max.	Anfahrrichtung	
	von oben (v)	seitlich (h)
	2500	2500
Zuhaltekraft F _{Zh} nach Prüfgrundsatz GS-ET-19	Anfahrrichtung	
	von oben (v)	seitlich (h)
	2000	2000
Eintauchtiefe (erforderlicher Mindestweg + zulässiger Nachlauf)	Betätiger S Standard	
Anfahrrichtung seitlich (h)	24,5 + 5	mm
Anfahrrichtung von oben (v)	24,5 + 5	mm

Schaltelement



Parameter	Wert	Einheit
Schaltprinzip	Schleifschaltglied	
Schaltelement mit 4 Schaltgliedern	2131 2 Ö ⊕ + 1 S + 1 Ö	4121 2 Ö ⊕ + 1 Ö + 1 S
Schaltstrom min. bei DC 24 V	1	mA
Schaltspannung min. bei 10 mA	12	V
Kontaktwerkstoff	Silberlegierung, hauchvergoldet	

Zuhaltung



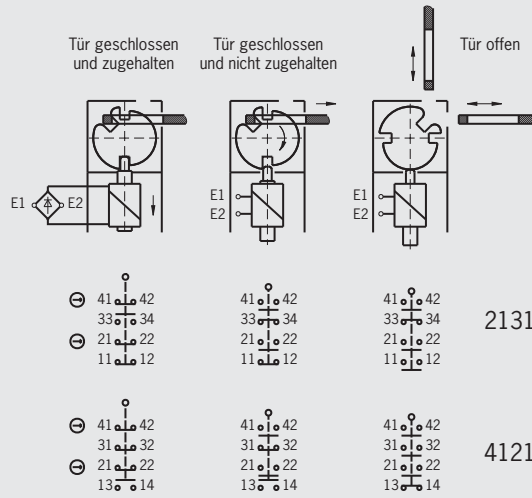
Parameter	Wert	Einheit
Magnetbetriebsspannung	AC/DC 24 V +10/-15%	
Anschluss	verpolsicher, integrierter Brückengleichrichter	
Einschaltdauer ED	100	%
Anschlussleistung	8	W

Anschluss Leitungseinführung M20 x 1,5

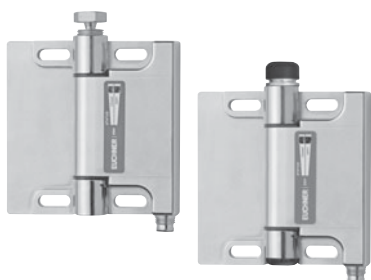


Parameter	Wert	Einheit
Anschluss	Schraubanschluss	
Ausführung	M20 x 1,5	
Anschlussquerschnitt	0,34 ... 1,5	mm ²
Schutzart nach IEC 60529	IP 67	
Bemessungsisolationsspannung U _i	250	V AC/DC
Bemessungsstoßspannungsfestigkeit U _{imp}	2,5	kV
Konventioneller thermischer Strom I _{th}	4	A
Kurzschlusschutz nach IEC 60269-1 (Steuersicherung)	4	A gG
Gebrauchskategorie nach IEC 60947-5-1	AC-15 DC-13	I _e 4 A U _e 230 V I _e 4 A U _e 24 V

Schaltfunktionen STA-TW



Sicherheitsschaltcharnier ESH



Die technischen Daten von Schalter und Schaltelement gelten für alle Anschlussarten. Entsprechend der gewählten Anschlussart sind die weiteren technischen Daten angegeben.

Zuverlässigkeitswerte nach EN ISO 13849-1

Parameter	Wert	Einheit
B10d	2 x 10 ⁶ Schaltspiele	

Schalter



Parameter	Wert	Einheit
Gehäusewerkstoff	Zinkdruckguss, vernickelt	
Umgebungstemperatur	- 25 ... + 70	°C
Masse	ca. 0,77	kg
Schwenkwinkel	- 10 ... 180	°
Belastbarkeit gemäß Lebensdauerest nach EN 1935	Bandklasse 12 (100 kg Türgewicht)	m/min

Schaltelement



Parameter	Wert	Einheit
Schaltprinzip	Schleichschaltglied	
Schaltelement mit 2 Schaltgliedern	20 2 0 ⊖	11 1 0 ⊖ + 1 S
Mechanische Lebensdauer	1 x 10 ⁶ Schaltspiele	
Schaltpunkt	4° ab Fixierpunkt	
Zwangöffnung	ca. 10° ab Fixierpunkt	
Betätigungshäufigkeit	max. 1200/h	
Verschmutzungsgrad (extern, nach EN 60947)	3 (Industrie)	
Schaltstrom min. bei DC 24 V	1	mA
Bemessungsstoßspannungsfestigkeit U _{imp}	2,5	kV
Kontaktwerkstoff	Silberlegierung	


Anschluss Steckverbinder SVM5 (M12)





Parameter	Wert	Einheit
Anschluss	Steckverbinder	
Ausführung	M12 (4-polig + PE)	
Schutzart nach IEC 60529	IP 67 ¹⁾	
Bemessungsisolationsspannung U _i	60	V AC/DC
Konventioneller thermischer Strom I _{th}	3	A
Kurzschlusschutz nach IEC 60269-1 (Steuersicherung)	2	A gG
Gebrauchskategorie nach IEC 60947-5-1	AC-15 DC-13	I _e 1,5 A U _e 30 V I _e 2 A U _e 24 V


¹⁾ Im verschraubten Zustand mit zugehörigem Steckverbinder (siehe Seite 126)


Zubehör Sicherheitsschalter

Magnetstecker			
Parameter		Wert	Einheit
Gehäusewerkstoff		Kunststoff	
Polzahl		3 (2 + PE)	
Nennspannung max.		240	V AC/DC
Schutzart nach IEC 60529 (gesteckt)		IP 65	
Anschluss		Buchsenklemmen und Flachkopfklemmen	


SS4			
Parameter		Wert	Einheit
Gehäusewerkstoff		Messing mattverchromt	
Polzahl		4 (3 + PE)	
Leitungsdurchmesser		6 - 8	mm
Nennspannung max.		250	V AC/DC
Schutzart nach IEC 60529 (gesteckt)		IP 67	
Anschluss		Lötanschlüsse	

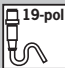
M12 mit Kabel (SGLF, SWLF)			
Parameter		Wert	Einheit
Gehäusewerkstoff		Metall / Kunststoff	
Polzahl		5	
Nennspannung max.		30	V AC/DC
Schutzart nach IEC 60529 (gesteckt)		IP 68	
Anschluss		5 offene Kabelenden	

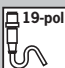
SR6			
Parameter		Wert	Einheit
Gehäusewerkstoff		Kunststoff	
Polzahl		7 (6 + PE)	
Leitungsdurchmesser		7 - 9	mm
Nennspannung max.		250	V AC/DC
Schutzart nach IEC 60529 (gesteckt)		IP 65	
Anschluss		Crimpkontakte 0,5 bis 1,5 mm ²	




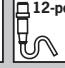
M12 mit Kabel			
Parameter		Wert	Einheit
Gehäusewerkstoff		Metall / Kunststoff	
Polzahl		8	
Nennspannung max.		30	V AC/DC
Schutzart nach IEC 60529 (gesteckt)		IP 67	
Anschluss		8 offene Kabelenden	

SR11			
Parameter		Wert	Einheit
Gehäusewerkstoff		Kunststoff	
Polzahl		12 (11 + PE)	
Leitungsdurchmesser		8 - 10	mm
Nennspannung max.		50	V AC/DC
Schutzart nach IEC 60529 (gesteckt)		IP 65	
Anschluss		Crimpkontakte 0,5 bis 1,5 mm ²	

RC12			
Parameter		Wert	Einheit
Gehäusewerkstoff		Metall	
Polzahl		12	
Leitungsdurchmesser		10,5	mm
Nennspannung max.		150	V AC/DC
Schutzart nach IEC 60529 (gesteckt)		IP 67	
Anschluss		12 Crimpkontakte 0,75 bis 1,0 mm ²	

RC18			
Parameter		Wert	Einheit
Gehäusewerkstoff		Metall	
Polzahl		19 (18 + PE)	
Leitungsdurchmesser		10 - 14	mm
Nennspannung max.		32	V AC/DC
Schutzart nach IEC 60529 (gesteckt)		IP 65	
Anschluss		19 Crimpkontakte 0,75 bis 1,0 mm ²	

RC18..C1825			
Parameter		Wert	Einheit
Gehäusewerkstoff		Metall	
Polzahl		19 (18 + PE)	
Leitungsdurchmesser		10 - 14	mm
Nennspannung max.		32	V AC/DC
Schutzart nach IEC 60529 (gesteckt)		IP 65	
Anschluss		16 Crimpkontakte 0,38 bis 0,5 mm ² 3 Crimpkontakte 0,75 bis 1,0 mm ²	

M8/MR9/MR10/MR12 mit Kabel						
Parameter					Wert	Einheit
Gehäusewerkstoff					PVC/PUR	
Polzahl					8 / 9 / 10 / 12	
Nennspannung max.					300	V AC/DC
Schutzart nach IEC 60529 (gesteckt)					IP 67	
Anschluss					Steckverbinder / offene Kabelenden	

Begriffsdefinitionen

Anfahrgeschwindigkeit

Geschwindigkeit, mit der ein *Positionsschalter* mechanisch angesteuert werden kann. Die zulässige Anfahrgeschwindigkeit ist abhängig von der Form und dem Material des *Betätigungselements* und des Anfahrwinkels. Je höher die Anfahrgeschwindigkeit, umso flacher ist der Anfahrwinkel zu wählen.

Arbeitsstromprinzip

Bei einer *Schutzeinrichtung* mit *Zuhaltung* nach dem Arbeitsstromprinzip wird die Schutzeinrichtung solange zugehalten, bis die Stromzufuhr zum Zuhaltmagneten unterbrochen wird. Die Entsperrung erfolgt durch Federkraft. Man spricht auch von *elektrischer Zuhaltung*.

Auszugskraft (auch: Zwangsöffnungskraft)

Die Auszugskraft ist die erforderliche Mindestkraft, um die Zwangsöffnung der Öffner zu erreichen.

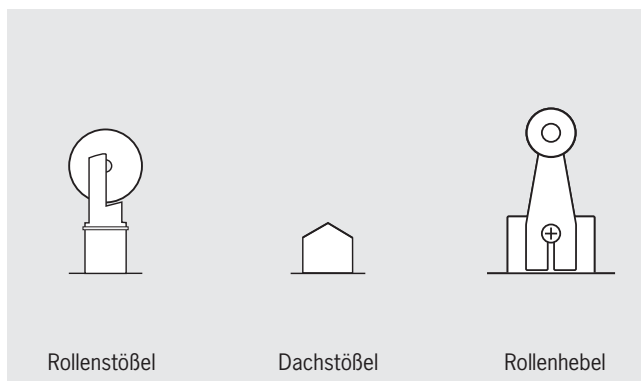
Automatikbetrieb

Automatikbetrieb ist eine *Betriebsart*, bei der, im Gegensatz zum *manuellen Betrieb*, nur der Anlauf eines Systems durch menschliches Eingreifen ausgelöst wird. Alle weiteren Abläufe werden selbsttätig weitergeführt.

Betätiger/Betätigungselement

Schalter der Bauart 1:

Mechanisches Element eines Sicherheits-Positionsschalters, das den Schaltvorgang auslöst. Betätiger sind in verschiedenen Bauformen, beispielsweise als Rollenstößel, Dachstößel oder Rollenhebel erhältlich.



Betätigung (elektrisch / mechanisch)

Übergang eines beweglichen Kontaktes von einer Schaltstellung in eine andere. Dieser führt zu einer Änderung des Schaltzustandes eines Schaltgerätes. Unterschieden wird zwischen elektrischer Betätigung (z. B. einschalten – ausschalten) und mechanischer Betätigung (z. B. schließen – öffnen).

Betätigungskraft

Bei Schaltern der *Bauart 1*:

Die Betätigungskraft ist die Kraft, die mindestens notwendig ist, um einen Schaltvorgang durchzuführen.

Bei Schaltern der *Bauart 2*:

Die Betätigungskraft ist die Kraft, die zum Einführen des *Betätigers* notwendig ist, um damit einen Schaltvorgang durchzuführen.

Betriebsarten

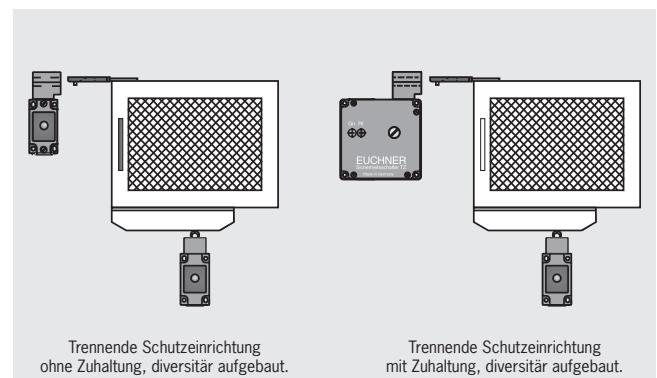
Jede Maschine kann eine oder mehrere Betriebsarten haben, die von der Art der Maschine und ihrer Anwendung bestimmt werden. Sofern durch eine Betriebsartenwahl eine Gefahr bringende Situation entstehen kann, muss das Anwählen dieser Betriebsart durch geeignete Mittel verhindert werden (z. B. Schlüsselschalter, Zugangscode). Die Betriebsartenwahl allein

darf den Maschinenbetrieb nicht auslösen. Durch den Bediener muss dazu eine getrennte Handlung erforderlich sein. Eine Anzeige der gewählten Betriebsart ist vorzusehen (z. B. durch die Stellung eines Betriebsartenwahlschalters, eine Anzeigelampe, eine Bildschirmdarstellung usw.). Technische Schutzmaßnahmen müssen bei allen Betriebsarten wirksam bleiben. Wo es erforderlich ist, technische Schutzmaßnahmen außer Funktion zu setzen (z. B. für Einricht- oder Instandhaltungsarbeiten), ist eine Einrichtung zur Betriebsartenwahl vorzusehen, die in der gewünschten Betriebsart gesichert (z. B. abgeschlossen) werden kann, um so den automatischen Betrieb zu verhindern. Zusätzlich sollten eine oder mehrere der folgenden Einrichtungen vorgesehen werden:

- ▶ Freigabe einer Bewegung durch einen *Zustimmtaster*. Die Maschine läuft nur, solange der Zustimmtaster kontinuierlich betätigt wird.
- ▶ Eine tragbare Bedienstation mit einer Einrichtung zum Stillsetzen im Notfall oder einer Zustimmungseinrichtung. Kommt eine tragbare Bedienstation zum Einsatz, darf eine Bewegung nur von dieser Stelle aus ausgelöst werden können
- ▶ Begrenzung der Bewegungsgeschwindigkeit oder der Bewegungsenergie
- ▶ Begrenzung des Bewegungsbereiches

Diversität

Unter Diversität wird die Verwendung von zwei unterschiedlichen Konzepten zur Erfüllung einer Funktion verstanden. Beispielsweise die Verwendung eines Schalters der *Bauart 1* und eines Schalters der *Bauart 2* an einer *Schutzeinrichtung*. Dabei wird angenommen, dass ein einziger auftretender Fehler zwei unterschiedliche Konzepte nicht in gleicher Weise beeinträchtigen kann. Zudem wird durch Diversität die *Manipulation* erschwert und die Sicherheit von *redundanten Systemen* erhöht.



Einfehlersicherheit

Einfehlersicherheit bedeutet, dass auch nach Auftreten eines einzelnen Fehlers die vereinbarte sichere Funktion noch gewährleistet ist.

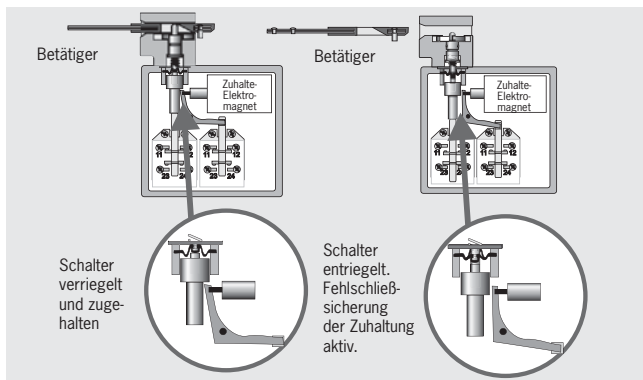
Elektrische Zuhaltung

Zuhaltung nach dem *Arbeitsstromprinzip*.

FehlschlieÙsicherung

Die konstruktive Eigenschaft einer *Zuhaltung*, die sicherstellt, dass das Sperrmittel (Magnetstößel) bei geöffneter *Schutzeinrichtung* nicht die Zuhaltstellung einnehmen kann, wird in der DGUV Information 203-079 auch FehlschlieÙsicherung genannt.

Die FehlschlieÙsicherung einer Verriegelungseinrichtung mit *Zuhaltung* verhindert mechanisch, dass der *Sicherheitsschalter* bei geöffneter *Schutzeinrichtung* in Sperrstellung gehen kann und somit einen sicheren Zustand signalisiert.



Fluchtentriegelung

Die Fluchtentriegelung muss im Gefahrenfall das Entsperren ohne Hilfsmittel vom »Gefahrenbereich« aus ermöglichen. Die Einrichtung muss handbetätigt sein und zwangsläufig auf das »Sperrmittel« wirken. Die Betätigung muss zu einer permanenten Blockierung der »Zuhaltung« führen.

Freigabepfad

Ein Freigabepfad dient der Erzeugung eines sicherheitsgerichteten Ausgangssignals. Freigabepfade wirken nach außen wie Schließer.

Gefahr bringende Zustände

Sind Zustände, die zu Verletzungen von Personen führen können. »Sicherheitsschalter« verhindern bei bestimmungsgemäßer Anwendung der »Schutzeinrichtung« diese Gefährdung (vgl. »sicherer Zustand«).

Gefahrenbereich

Jeder Bereich in oder um eine Maschine, in dem eine Person dem Risiko einer Verletzung oder Gesundheitsschädigung ausgesetzt ist. Die Gefährdung kann dabei

- ▶ entweder permanent während der bestimmungsgemäßen Verwendung der Maschine vorhanden sein (Bewegung von gefährdenden beweglichen Teilen, Lichtbogen während einer Schweißphase usw.)
- ▶ oder kann unerwartet auftreten (unbeabsichtigter, unerwarteter Anlauf usw.).

Hilfsentriegelung

Die Hilfsentriegelung ermöglicht den Zugang zur Maschine im Falle einer Fehlfunktion, z. B. eines Spannungsausfalls. Das Entsperren erfolgt dabei mit einem Werkzeug oder einem Schlüssel. Die Hilfsentriegelung sollte gegen Missbrauch gesichert sein (Plombe, Verlackung).



Sicherheitsschalter mit Hilfsentriegelung

Kategorie

Die »Kategorien« nach EN ISO 13849-1 (B, 1, 2, 3 und 4) erlauben eine Beurteilung der Leistungsfähigkeit sicherheitsbezogener Teile einer Steuerung bei Auftreten von Fehlern.

Manipulation

Manipulation ist das bewusste Außerkräftsetzen oder Umgehen von »Schutzeinrichtungen« und deren Komponenten. »Sicherheitsschalter« und andere Sicherheitseinrichtungen müssen so beschaffen sein, dass die Schutzfunktion nicht von Hand oder mit einem einfachen Hilfsmittel verändert oder umgangen werden kann. Einfache Hilfsmittel sind:

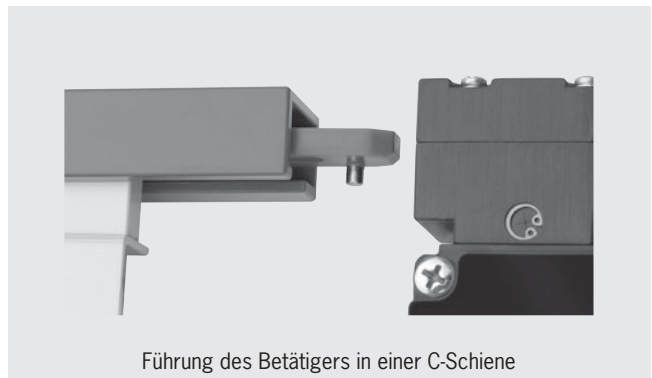
- ▶ Schraubendreher
- ▶ Kugelschreiber
- ▶ Nagel
- ▶ Drahtstücke
- ▶ Klebestreifen
- ▶ usw.

Nicht einfache Hilfsmittel sind solche, die mit Werkzeugen in mehr als einem Arbeitsgang gefertigt werden müssen.

Kein Umgehen auf einfache Weise (DGV Information 203-079) ist:

- ▶ das Demontieren oder Wegdrehen von Bauteilen der Verriegelungsfläche mithilfe schwerer Werkzeuge (z. B. Brecheisen, Trennschleifer)
- ▶ das Wegdrehen des Sicherheitsschalters aus seiner Schutzstellung
- ▶ die Verwendung eines zweiten »Betätigers«
- ▶ das Überbrücken der Kontakte

Konstruktiv sollte bedacht werden, dass trotz »Schutzeinrichtungen« eine einfache und bestimmungsgemäße Bedienung von Maschinen und Anlagen möglich ist. Bleibt dies unberücksichtigt, steigt die Wahrscheinlichkeit, dass Sicherheitsmaßnahmen umgangen werden.



Führung des Betätigers in einer C-Schiene

Manueller Betrieb

Manueller Betrieb ist eine »Betriebsart«, bei der die Maschine nicht automatisch, sondern durch einzelne Befehle vom Benutzer die Bewegungen durchführt.

Mechanische Zuhaltung

Zuhaltung nach dem »Ruhestromprinzip«.

Montage von Sicherheitsschaltern und Betätigern

»Sicherheitsschalter« müssen so montiert sein, dass sie gegen Veränderung der Position ausreichend gesichert sind. Ein leichtes Umgehen der »Sicherheitsschalter« muss verhindert werden.

Normen

Die europäische Maschinenrichtlinie sagt, dass bei Einhalten von harmonisierten Normen vermutet werden darf, dass die Richtlinie eingehalten wird. Normen konkretisieren die Forderungen der Richtlinie und stellen in der Regel den »allgemeinen Stand der Technik« dar. Hersteller von »Sicherheitsschaltern« müssen hierzu die EN 60947-5 einhalten. Dies ist bei allen Sicherheitsschaltern von EUCHNER gewährleistet.

Notentriegelung einer Zuhaltung

Die Notentriegelung dient dem Entsperren einer *Zuhaltung* im Notfall. Die Entriegelung kann dabei ohne Hilfsmittel vorgenommen werden.



Sicherheitschalter mit Zuhaltung und Notentriegelung

Notentsperung

Die Notentsperung dient dem Entsperren einer *Zuhaltung* im Notfall. Die Entsperung kann dabei ohne Hilfsmittel von der Zugangsseite aus vorgenommen werden. Bei der Notentsperung rastet der Schalter in der entspernten Stellung ein und kann nur mit einem reparaturähnlichen Aufwand in die Ausgangsstellung zurückgesetzt werden.



Sicherheitschalter mit Zuhaltung und Notentsperung

PDF

Die Abkürzung PDF kann in der Sicherheitstechnik mehrere Bedeutungen haben:

1 Probability of Dangerous Failure

PDF ist nach EN 61508 die Ausfallwahrscheinlichkeit eines Bauteils und wird zur Ermittlung des Safety Integrity Levels (*SIL*) der gesamten Maschine benötigt.

2 Proximity Devices with defined behaviour under Fault conditions

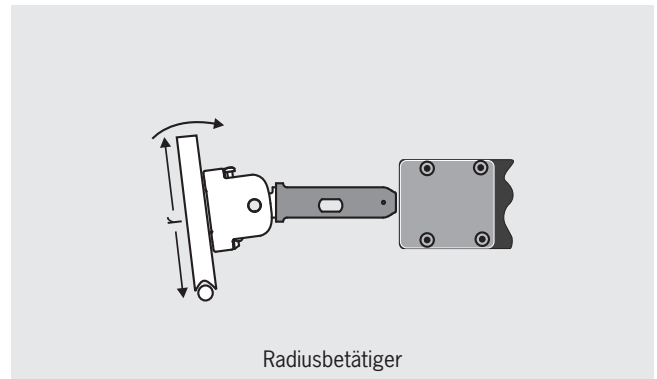
Näherungsschalter mit definiertem Verhalten bei Fehlerbedingungen (siehe EN 60947-5-3).

Positionsschalter

Positionsschalter dienen zum Erfassen einer Position von Achsen oder beweglichen *Schutzeinrichtungen*. Sobald ein Positionsschalter als sicherheitsrelevantes Bauteil verwendet wird, spricht man von Positionsschaltern mit Sicherheitsfunktion oder einem sicherheitsgerichteten Positionsschalter. In diesem Fall muss das Schaltelement mindestens einen *Zwangsöffner* enthalten.

Radiusbetätiger

Der Radiusbetätiger ist im Gegensatz zum geraden *Betätiger* federgelagert und ermöglicht dadurch ein problemloses Einführen des Betätigers in den Betätigungskopf bei kleinen Türradien. Bei größeren Radien kann ein gerader Betätiger verwendet werden.



Radiusbetätiger

Redundanz

Unter Redundanz versteht man den Einsatz von mehr als einem System, um auch beim Ausfall einer einzelnen Komponente immer noch die gleiche Sicherheitsfunktion aufrechtzuerhalten.

Vielfach wird bereits bei Verwendung eines *Positionsschalters* mit zwei zwangsgeführten Öffnerkontakten von einem redundanten (zweikanaligen) System gesprochen. Es ist allerdings hierbei zu beachten, dass lediglich eine Verdopplung der Sicherheitskontakte erreicht wird, jedoch der mechanische Antrieb (Steuernocken und Stößel) nach wie vor einkanalig ist. Zum Aufbau eines redundanten Systems (ab Sicherheitskategorie 3 nach EN ISO 13849-1) sollten sowohl Mechanik (zwei *Positionsschalter*) als auch Elektronik zweikanalig aufgebaut sein. Durch *Diversität* wird die Sicherheit eines redundanten Systems weiter erhöht.



Trennende Schutzeinrichtung mit redundanten Sicherheitsschaltern

Riegel

Riegel funktionieren folgendermaßen: Durch die Riegelzunge wird der *Betätiger* beim Einführen in den Betätigungskopf des *Sicherheitsschalters* mechanisch geführt. Der am Türrahmen montierte Riegel besteht aus einer hervorstehenden Riegelzunge, dem Griff und dem etwas nach hinten versetzt montierten Betätiger. An der Zarge ist die Schalteraufnahme mit dem Sicherheitsschalter angebracht. Der Riegel fängt Kräfte auf, die auf den Schalter und den *Betätiger* wirken und diese beschädigen können.



Riegel für Sicherheitsschalter

Risiko

Die Kombination der Wahrscheinlichkeit und des Schweregrads eines Schadens in einer Gefahrensituation.

Risikobeurteilung

Die *Norm EN ISO 12100* enthält Verfahren, die für die Durchführung einer Risikobeurteilung notwendig sind. Die Risikobeurteilung umfasst zunächst eine Risikoanalyse und eine anschließende Risikobewertung. In der *EN ISO 13849-1* findet sich ein einfaches Verfahren zur Ermittlung der benötigten *Kategorie* entsprechend dem *Risiko*.

Rückhaltekraft

Die Rückhaltekraft ist die maximale Kraft, die im zugehaltenen Zustand des *Sicherheitschalters* am *Betätiger* anliegen darf, damit die Zuhaltung noch entriegelt werden kann.

Bei Schaltern ohne Zuhaltung ist die Rückhaltekraft die maximale Kraft die am *Betätiger* in Auszugsrichtung anliegen darf, um noch eine zuverlässige Kontaktgabe sicherzustellen.

Ruhestromprinzip

Bei einer *Schutzeinrichtung* mit *Zuhaltung* nach dem Ruhestromprinzip wird die Schutzvorrichtung solange durch eine Federkraft zugehalten, bis der Zuhaltmagnet mit Strom versorgt wird. Die Entsperrung erfolgt mittels Magnetkraft. Man spricht auch von *mechanischer Zuhaltung*.

Schutzart

Die Schutzart wird nach *EN 60529-1* bestimmt und als IP angegeben. Hinter IP stehen zwei Ziffern, wovon die erste die Schutzart gegen Eindringen von festen Fremdkörpern und die zweite Ziffer die Schutzart gegen Eindringen von Flüssigkeiten angibt. Vorzugsweise ist für *Sicherheitschalter* mindestens die Schutzart IP 55 vorzusehen (*DGUV Information 203-079*).

Schutzblech

Für Schalter der Bauart 2 gibt es optional ein Schutzblech, das eine Manipulation am Betätigungskopf erschwert.



Schutzblech an Sicherheitschalter ohne Zuhaltung

Schutzvorrichtung

Eine Schutzvorrichtung soll Personen, Produktionsgut und Umwelt vor einer Gefahr schützen. Es wird unterschieden in *trennende Schutzvorrichtungen* und nicht trennende Schutzvorrichtungen.

Sicherer Zustand

Ein sicherer Zustand ist dann gegeben, wenn von einer Anlage oder Maschine bei bestimmungsgemäßer Anwendung keine Gefahr ausgehen kann (vgl. *Gefahr bringender Zustand*).

Sicherheitsrelais

Sicherheitsrelais dienen zum Auswerten von angeschlossenen Schaltgeräten (*Sicherheitschalter*, Not-Aus-Schaltgeräte usw.). Sie gewährleisten, dass der Freigabekreis unterbrochen wird.



Sicherheitsrelais ESM

Sicherheitschalter

Ein Sicherheitschalter ist Bestandteil einer Sicherheitskette. Er liefert ein sicheres Signal im Eingangskreis. Beim Öffnen der *Schutzvorrichtung* wird ein Stopp-Signal erzeugt. Dadurch wird bei offener Schutzvorrichtung ein ungewollter Maschinenanlauf verhindert, es wird also eine *Verriegelung* erreicht.

SIL (Safety Integrity Level)

Nach *EN 61508* das Zielmaß der Versagenswahrscheinlichkeit für die Ausführung der risikoreduzierenden Funktionen. Die Norm definiert die Anforderungen, die nötig sind, um einen bestimmten Sicherheitslevel (SIL) zu erreichen.

Sprungschalter

Bei Sprungschaltern *springt* das *Schaltelement* ab einer festgelegten Position des *Betätigers* in den anderen Schaltzustand. Die Bewegung des Schaltgliedes ist unabhängig von der Geschwindigkeit, mit der der Betätiger bewegt wird. Sprungschalter besitzen typischerweise eine Hysterese.

Start (automatisch oder manuell)

Ein Sicherheitsschaltgerät (z.B. *Sicherheitsrelais*) kann manuell oder automatisch gestartet werden. Bei einem manuellen Start wird durch das Betätigen der Starttaste und nachdem ein *sicherer Zustand* festgestellt wurde, ein Freigabesignal erzeugt. Diese Funktion wird auch als statischer Betrieb bezeichnet und ist für Not-Aus-Einrichtungen vorgeschrieben (*EN 60204-1*).

Bei einem automatischen Start wird, nachdem ein sicherer Zustand festgestellt wurde, ohne manuelle Zustimmung ein Freigabesignal erzeugt. Diese Funktion wird auch als dynamischer Betrieb bezeichnet und ist für Not-Aus-Einrichtungen unzulässig.

Stoppkategorie

Die *EN 60204-1* definiert verschiedene Stoppkategorien, wobei mit Stopp das Stillsetzen der Maschine gemeint ist.

Die Stoppkategorie 0 bedeutet, dass die Maschine durch sofortiges Abschalten der Energie stillgesetzt wird.

Die Stoppkategorie 1 bedeutet, dass die Maschine gesteuert stillgesetzt wird, wobei die Energie beibehalten wird, um die Maschine zum Stillstand zu bringen. Wenn der Stillstand erreicht ist, wird die Energie unterbrochen.

Die Stoppkategorie 2 bedeutet, dass die Maschine gesteuert stillgesetzt wird, wobei die Energie beibehalten wird, um die Maschine zum Stillstand zu bringen. Die Energie wird danach nicht unterbrochen. Diese Stoppkategorie darf nach *EN 60204* nicht zum Stillsetzen im Notfall verwendet werden.

Taktmäßiger Betrieb

Eine *Betriebsart*, bei der in jedem Arbeitstakt der Arbeitsraum der Maschine geöffnet wird und somit sehr häufig der Bediener im *Gefahrenbereich* arbeiten muss.

Testung

Die Testung soll sicherstellen, dass ein Sicherheitssystem korrekt funktioniert. Sie kann automatisch, durch das Steuerungssystem, in Form einer

Überwachung oder Prüfung beim Ablauf, durchgeführt werden. Je nach Erfordernis ist auch eine Kombination aus automatischer und manueller Testung möglich. Die Testung muss in festgelegten Zeitabständen, abhängig von der Risikoanalyse, wiederholt werden. Eine Testung wird für *Kategorie 2 und 4 nach EN 954-1 benötigt und sollte auch für Kategorie 3 durchgeführt werden.

Trennende Schutzeinrichtung

Eine trennende *Schutzeinrichtung ist der Teil der Maschine, der als Absperrung zum Schutz vor Gefährdung eingesetzt wird. Trennende Schutzvorrichtungen sperren den *Gefahrenbereich physisch ab. Das können z. B. Schutztüren, Abdeckungen, Schutzzäune, Gehäuse usw. sein.

Verriegelung, Verriegelungseinrichtung

Nach EN ISO 14119 ist eine Verriegelungseinrichtung eine mechanische, elektrische oder andere Einrichtung, deren Zweck es ist, den Betrieb von gefahrbringenden Maschinenfunktionen unter bestimmten Bedingungen zu verhindern (üblicherweise solange eine *trennende Schutzvorrichtung nicht geschlossen ist).

Zuhaltekraft

Die Zuhaltekraft F_{zh} ist die Kraft, die eine *Zuhalterung ohne Beschädigung standhalten kann.

Die Zuhaltekraft nach EN ISO 14119 beinhaltet einen zusätzlichen Sicherheitsbeiwert ($S = 1,3$), den die Berufsgenossenschaft in ihrem Prüfgrundsatz vorschreibt.

Die Zuhaltekraft F_{zh} nach EN ISO 14119 errechnet sich wie folgt:

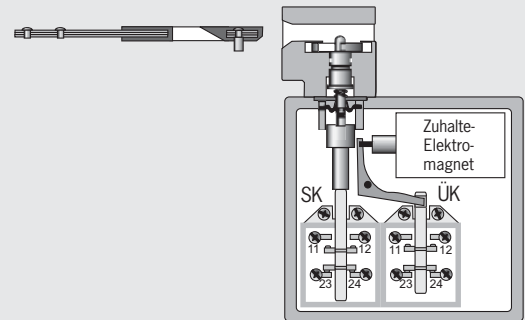
$$F_{zh} = \frac{\text{Zuhaltekraft max.}}{\text{Sicherheitsbeiwert}}$$

Zuhalungsüberwachung

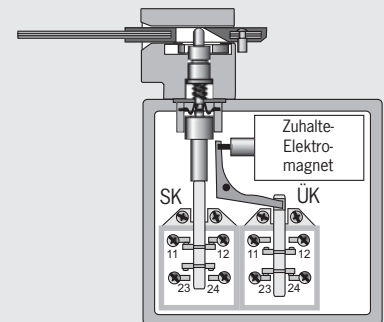
Die Zuhalungsüberwachung überwacht die Stellung des Zuhaltemagneten. Dieser ist über eine Sperrklinke formschlüssig mit dem Schaltelement ÜK verbunden. Beim beabsichtigten oder ungewollten Entriegeln des Zuhaltemagneten wird der *Zwangsöffner in diesem Schaltelement betätigt und meldet so die Stellung des Zuhaltemagneten.

Die Schnittzeichnungen zeigen den Sicherheitsschalter TZ in seinen drei Schaltzuständen:

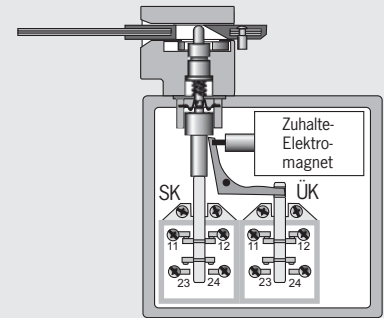
1 Tür offen und nicht zugehalten



2 Tür geschlossen und nicht zugehalten



3 Tür geschlossen und zugehalten



Zustimmtaster

Bei geöffneter *Schutzvorrichtung sollen Bewegungen nur möglich sein, wenn die Befehlsrichtungen kontinuierlich betätigt werden. Dies sind Befehlsrichtungen mit selbsttätiger Rückstellung. Allgemein wird hier von Zustimmtastern gesprochen.



Zustimmtaster mit +/- Tasten

Zwangsläufige Betätigung

Unter zwangsläufiger Betätigung versteht man, wenn ein bewegliches mechanisches Bauteil zwangsläufig ein anderes Bauteil mitbewegt – entweder durch direkten Kontakt oder über starre Teile. Das zweite Bauteil wird demnach zwangsläufig durch das erste betätigt.

Zwangsöffnungskraft

♦ Auszugskraft

Index nach Artikelbezeichnung

Artikel	Best. Nr.	Seite	Artikel	Best. Nr.	Seite
Adapter NZ/TZ 45/30	079033	159	C-M26F12-12X1,0PU10,0-MA-077636	077636	128
AE-B-A1-02,0-096230	096230	142	C-M26F12-12X1,0PU15,0-MA-077637	077637	128
AE-B-A1-02,0F-097747	097747	142	C-M26F12-12X1,0PU20,0-MA-096632	096632	128
AE-B-A1-03,0-098313	098313	142	C-M26F12-12X1,0PU25,0-MA-094749	094749	128
AE-B-A1-03,0F-111233	111233	142	C-R22F07-07X1,0PU05,0-MA-077638	077638	128
AE-B-A1-04,0-098314	098314	142	C-R22F07-07X1,0PU10,0-MA-077639	077639	128
AE-B-A1-06,0-125582	125582	142	C-R22F07-07X1,0PU15,0-MA-077640	077640	128
AE-B-A1-06,0F-124770	124770	142	Dreikantschlüssel	103057	140
AMP	126026	134	Einführtrichter STA	093157	137
AY-CAH-50,0-123032	123032	142	EKPM16/05	084572	132
AY-HDL-124204	124204	142	EKPM20/06	077679	132
BETAETIGER-X-GNQ	079741	120	EKPON12/06	077692	132
BETAETIGER-X-GQ	079739	120	EKVM12/04	086327	132
BETAETIGER-X-WNQ	079742	120	EKVM16/04	086328	132
BETAETIGER-X-WQ	079740	120	EKVM16/06	086330	132
BETÄTIGER S-G-SNC2115	097861	122	EKVM20/06	077683	132
BETÄTIGER S-GT-LN	095739	122	EKVM20/09	077684	132
BETÄTIGER S-GT-SN	095738	122	EKVN12/06	077691	132
BETÄTIGER S-W-SNC2115	115073	123	EMP-B1	093457	133, 134, 135, 136
BETÄTIGER S-WQ-LN	095741	122	EMP-B2	093458	133, 134, 135, 136
BETÄTIGER S-WQ-SN	095740	122	EMP-SA	094401	136
BETÄTIGER S-WT-LN-C2115	105809	123	EMP-SB	093456	134, 135
BETÄTIGER S-WT-SN-C2115	105808	123	EMP-SC	085753	133
Betätigungskopf NZVZ	076250	138	Entriegelung selbstrückstellend TX	094773	140
BW-Griff	099795	142	Ersatzschlüssel TX	077206	140
C-M12F08-08X025PU05,0-MA	115112	126	ESH-ARO-11A-1205	109409	113
C-M12F08-08X025PU10,0-MA	115113	126	ESH-ARO-20A-1205	106548	113
C-M12F08-08X025PU20,0-MA	115114	126	ESH-PRO	096007	112, 113
C-M12F08-08X025PU30,0-MA	115257	126	ESH-PRO-11A-1205	095895	112
C-M23F19-19XDIFPU01,5-MA-092761	092761	130	ESH-PRO-20A-1205	095894	112
C-M23F19-19XDIFPU01,5-MA-092906	092906	130	FE-Griff	105329	141
C-M23F19-19XDIFPU01,5-MA-092907	092907	130	Kabeldose 6 + PE	043861	127
C-M23F19-19XDIFPU010,0-MA-092898	092898	130	LE060GE	035497	139
C-M23F19-19XDIFPU010,0-MA-092901	092901	130	LE060GR	035496	139
C-M23F19-19XDIFPU010,0-MA-092902	092902	130	LE060RT	035495	139
C-M23F19-19XDIFPU03,0-MA-092816	092816	130	LE110RT	045579	139
C-M23F19-19XDIFPU03,0-MA-092908	092908	130	LE220GE	045584	139
C-M23F19-19XDIFPU03,0-MA-092909	092909	130	LE220RT	045582	139
C-M23F19-19XDIFPU06,0-MA-077014	077014	130	M3X40/V100	075530	138
C-M23F19-19XDIFPU06,0-MA-077018	077018	130	M3X70/V100	075531	138
C-M23F19-19XDIFPU06,0-MA-085194	085194	130	M4X14/V100	074063	138
C-M23F19-19XDIFPU08,0-MA-077015	077015	130	M5X10/V100	073455	138
C-M23F19-19XDIFPU08,0-MA-077019	077019	130	M5X16/V100	073456	138
C-M23F19-19XDIFPU08,0-MA-085195	085195	130	M5X25/V100	073457	138
C-M23F19-19XDIFPU15,0-MA-077016	077016	130	MONTAGESATZ-KAPPE	110443	113
C-M23F19-19XDIFPU15,0-MA-077020	077020	130	N1AB508-M	087245	20
C-M23F19-19XDIFPU15,0-MA-085196	085196	130	N1AB514-M	087247	20
C-M23F19-19XDIFPU20,0-MA-092726	092726	130	N1AD508-M	083886	18
C-M23F19-19XDIFPU20,0-MA-092910	092910	130	N1AD508-MC2222	103237	18
C-M23F19-19XDIFPU20,0-MA-092911	092911	130	N1AD508AM-M	090546	19
C-M23F19-19XDIFPU25,0-MA-092727	092727	130	N1AD514-M	083849	18
C-M23F19-19XDIFPU25,0-MA-092912	092912	130	N1AD514AM-M	091261	19
C-M23F19-19XDIFPU25,0-MA-092913	092913	130	N1AD514SVM5-M	087603	19
C-M23F19-19XDIFPU30,0-MA-095993	095993	130	N1AR508-M	083887	20
C-M23F19-19XDIFPU40,0-MA-102490	102490	130	N1AR508-MC2222	103221	20
C-M26F07-07X1,0PU05,0-MA-077632	077632	128	N1AR508LE060-M	087219	20
C-M26F07-07X1,0PU10,0-MA-077633	077633	128	N1AR514-M	078487	20
C-M26F07-07X1,0PU15,0-MA-077634	077634	128	N1AR514AM-M	087158	21
C-M26F07-07X1,0PU20,0-MA-098128	098128	128	N1AR514SVM5-M	087604	21
C-M26F12-12X1,00PU05,0-MA-077629	077629	128	N1ARL508-M	087147	22
C-M26F12-12X1,00PU10,0-MA-077630	077630	128	N1ARL514-M	087204	22
C-M26F12-12X1,00PU15,0-MA-077631	077631	128			
C-M26F12-12X1,0PU05,0-MA-077635	077635	128			

Artikel	Best. Nr.	Seite
N1AW508-M	087205	23
N1AW508-MC2222	103222	23
N1AW508LE060-M	087220	23
N1AW514-M	083850	23
N1AW514SVM5-M	090743	23
NB01D588-M	088584	24
NB01R588-M	088583	24
NGLE060GE	029222	139
NGLE060GR	029221	139
NGLE060RT	029220	139
NGLE110RT	045822	139
NGLE220GE	045827	139
NGLE220RT	045825	139
Notensperrung STA	099876	140
Notensperrung TX	094771	140
NX1-2121A-M	092625	90
NX1-2131A-M	092624	90
NX1-2131AL024-M	091682	90
NX1-3131A-M	092626	90
NZ1HB-2131-9C-GMMF	077390	41
NZ1HB-2131-M	090968	40
NZ1HB-3131-M	090969	40
NZ1HB-511-M	079952	40
NZ1HB-511-MC569	079965	47
NZ1HB-511L060-M	090039	40
NZ1HB-511L060-MC569	091091	47
NZ1HB-511L060GE-M	086525	40
NZ1HB-528-M	088199	40
NZ1HB-528-MC569	079946	47
NZ1HB-528L060-M	090965	40
NZ1HB-528L060-MC569	091330	47
NZ1HB-528L060GE-M	086527	40
NZ1HB-538-M	090966	40
NZ1HB-538-MC569	079999	47
NZ1HB-538L060-M	090967	40
NZ1HS-2121-M	090254	37
NZ1HS-2131-9C-GMMF	077391	39
NZ1HS-2131-M	090973	37
NZ1HS-3131-8C-Ford/PT60577-101K01	086574	39
NZ1HS-3131-9C-GMMF	073508	39
NZ1HS-3131-M	090747	37
NZ1HS-3131-MC1779	079996	48
NZ1HS-511-M	079953	37
NZ1HS-511-MC1833	091312	49
NZ1HS-511L060-M	090035	37
NZ1HS-511L060GE-M	090038	37
NZ1HS-528-M	090970	37
NZ1HS-528L060-M	090971	37
NZ1HS-528L060GE-M	090049	37
NZ1HS-538-M	090972	37
NZ1HS-538L060-M	090760	37
NZ1PB-2131-M	090872	44
NZ1PB-3131-M	090873	44
NZ1PB-511-M	088618	44
NZ1PB-538-M	090871	44
NZ1PS-2131-M	090876	42
NZ1PS-3131-M	090877	42
NZ1PS-511-M	088613	42
NZ1PS-511L060-M	104102	42
NZ1PS-528-M	090874	42
NZ1PS-528L060-M	090430	42
NZ1PS-538-M	090875	42
NZ1PS-538L060-M	104364	42

Artikel	Best. Nr.	Seite
NZ1RG-2131-M	090934	33
NZ1RG-3131-M	090935	33
NZ1RG-511-M	088605	33
NZ1RG-511L060-M	089052	33
NZ1RG-528-M	090932	33
NZ1RG-528L060-M	090008	33
NZ1RG-538-M	090933	33
NZ1RG-538L060-M	090009	33
NZ1RK-2131-M	090907	28
NZ1RK-3131-M	090908	28
NZ1RK-511-M	088608	28
NZ1RK-511L060-M	090354	28
NZ1RK-511L220-M	090355	28
NZ1RK-528-M	090905	28
NZ1RK-528-MC1912	090572	28
NZ1RK-528L060-M	090358	28
NZ1RK-528L060GE-MC1912	086408	28
NZ1RK-538-M	090906	28
NZ1RL-2131-M	090941	35
NZ1RL-3131-M	090942	35
NZ1RL-511-M	088614	35
NZ1RL-511L060-M	088996	35
NZ1RL-528-M	090937	35
NZ1RL-528L060-M	090938	35
NZ1RL-538-M	090939	35
NZ1RL-538L060-M	090940	35
NZ1RS-2121-M	087595	30
NZ1RS-2131-9C-GMMF	077362	31
NZ1RS-2131-M	089633	30
NZ1RS-3131-M	089631	30
NZ1RS-511-M	079960	30
NZ1RS-511-MC1588	091352	46
NZ1RS-511L060-M	089053	30
NZ1RS-511L060GE-M	086528	30
NZ1RS-528-M	089627	30
NZ1RS-528-MC1588	091339	46
NZ1RS-528L060-M	086413	30
NZ1RS-538-M	090936	30
NZ1RS-538L060-M	090555	30
NZ1RS-538L060GE-M	090424	30
NZ1VZ-2121E-M	089486	52
NZ1VZ-2121E-MC1233	089914	55
NZ1VZ-2131E-M	082123	52
NZ1VZ-2131E-MC1233	093859	55
NZ1VZ-2131E3VSE04-M	082134	60
NZ1VZ-2131E3VSE07-M	088036	60
NZ1VZ-2131E3VSE09-M	088037	60
NZ1VZ-2131E3VSM04-M	088049	58
NZ1VZ-2131E3VSM09-M	088039	58
NZ1VZ-3131E-M	082122	52
NZ1VZ-3131E3VSE04-M	088051	60
NZ1VZ-3131E3VSE09-M	088043	60
NZ1VZ-3131E3VSM04-M	088050	58
NZ1VZ-3131E3VSM07-M	088038	58
NZ1VZ-3131E3VSM07-M	088040	58
NZ1VZ-3131E3VSM09-M	088041	58
NZ1VZ-511E-M	089479	52
NZ1VZ-511E3VSE04-M	090343	60
NZ1VZ-511E3VSM04-M	090339	58
NZ1VZ-511E3VSM04L060-M	090344	58
NZ1VZ-528E-M	090671	52
NZ1VZ-528E-MC1233	082137	55
NZ1VZ-528E3VSE04-M	079300	60

Artikel	Best. Nr.	Seite	Artikel	Best. Nr.	Seite
NZ1VZ-528E3VSE04I060-M	082130	60	NZ2HS-538SVM5	090869	37
NZ1VZ-528E3VSE07-M	082133	60	NZ2PS-2121	091268	43
NZ1VZ-528E3VSE07L060-M	090337	60	NZ2PS-2131	090151	43
NZ1VZ-528E3VSE09-M	088047	60	NZ2PS-3131	090150	43
NZ1VZ-528E3VSE09L060-M	090346	60	NZ2PS-511	093112	43
NZ1VZ-528E3VSM04-M	082125	58	NZ2PS-511L060	090152	43
NZ1VZ-528E3VSM04L060-M	082126	58	NZ2PS-511SEM5C2376	128059	43
NZ1VZ-528E3VSM07-M	082129	58	NZ2PS-511SVM5L060GEC2273	105853	45
NZ1VZ-528E3VSM09-M	088045	58	NZ2PS-538L060	091632	43
NZ1VZ-528EL060-M	090566	52	NZ2PS-538SEM5C2334	136864	43
NZ1VZ-538E-M	085676	52	NZ2RG-2131L024GEC2300	109016	34
NZ1VZ-538E-MC1233	093858	55	NZ2RG-3131	090948	34
NZ1VZ-538E3VSE04-M	089905	60	NZ2RG-511	090032	34
NZ1VZ-538E3VSE04L060-M	082128	60	NZ2RG-511L060	091284	34
NZ1VZ-538E3VSE07-M	088048	60	NZ2RG-511L060C1631	091348	34
NZ1VZ-538E3VSE09-M	088035	60	NZ2RG-511SVM5	090026	33
NZ1VZ-538E3VSM04-M	082131	58	NZ2RG-528SVM5	090961	33
NZ1VZ-538E3VSM04L060-M	082132	58	NZ2RG-538SVM5	090962	33
NZ1VZ-538E3VSM07-M	088046	58	NZ2RK-2131	090921	29
NZ1VZ-538E3VSM09-M	088044	58	NZ2RK-3131	090922	29
NZ1VZ-538EL060-M	082119	52	NZ2RK-511	090016	29
NZ1WO-2131-M	089629	26	NZ2RK-511L060	099273	29
NZ1WO-3131-M	089626	26	NZ2RK-511SVM5	089007	28
NZ1WO-511-M	088611	26	NZ2RK-511SVM5L060GE	128141	28
NZ1WO-511L060-M	089057	26	NZ2RK-528	090919	29
NZ1WO-511L060GE-M	089058	26	NZ2RK-528SVM5	090930	28
NZ1WO-528-M	089624	26	NZ2RK-538	090920	29
NZ1WO-528L060-M	089078	26	NZ2RK-538SVM5	089018	28
NZ1WO-538-M	090878	26	NZ2RL-2121	090975	36
NZ1WO-538L060-M	089076	26	NZ2RL-2121C1831	095806	36
NZ2HB-2131	090136	41	NZ2RL-2131	090958	36
NZ2HB-3131	090137	41	NZ2RL-3131	090959	36
NZ2HB-511	089091	41	NZ2RL-511	090025	36
NZ2HB-511L060	089092	41	NZ2RL-511SVM5	090028	35
NZ2HB-511L060C1630	054121	41	NZ2RL-528L060	091282	36
NZ2HB-511L060C1631	054122	41	NZ2RL-538L060	091278	36
NZ2HB-511L060GE	090719	41	NZ2RL-538L0605MDC	105989	36
NZ2HB-511SVM5	090861	40	NZ2RS-2121	090974	32
NZ2HB-511SVM5L060GE	098649	40	NZ2RS-2131	090149	32
NZ2HB-511SVM5L060GEC2273	105839	40	NZ2RS-2131L024GEC2300	106478	31
NZ2HB-528	090845	41	NZ2RS-3131	090954	32
NZ2HB-528L060	090846	41	NZ2RS-3131-9C-GMMF	087074	31
NZ2HB-528L060C1630	091346	41	NZ2RS-511	090024	31
NZ2HB-528L060C1631	091347	41	NZ2RS-511L060	090147	31
NZ2HB-528SVM5	090864	40	NZ2RS-511L060C1630	082400	31
NZ2HB-538	090847	41	NZ2RS-511L060C1631	079350	31
NZ2HB-538L060	090848	41	NZ2RS-511L060GE	089622	31
NZ2HB-538SVM5	090862	40	NZ2RS-511SVM5	090027	30
NZ2HS-2121	091264	38	NZ2RS-511SVM5L060GE	098651	30
NZ2HS-2131	090146	38	NZ2RS-511SVM5L060GEC2273	105856	30
NZ2HS-2131L024GEC23000	122405	38	NZ2RS-528	090950	31
NZ2HS-3131	090856	38	NZ2RS-528L060	088197	31
NZ2HS-511	089093	38	NZ2RS-528SVM5	090963	30
NZ2HS-511L060	089094	38	NZ2RS-538	090951	31
NZ2HS-511L060C1630	078473	38	NZ2RS-538L060	090952	31
NZ2HS-511L060GE	090697	38	NZ2RS-538SVM5	090964	30
NZ2HS-511SVM5	090867	37	NZ2VZ-2121E	088852	53
NZ2HS-511SVM5L060GE	098648	37	NZ2VZ-2131E	090144	53
NZ2HS-528	090852	38	NZ2VZ-2131E-10C-FW	095896	54
NZ2HS-528L060	088196	38	NZ2VZ-2131E-8C-GMMF	092355	54
NZ2HS-528SVM5	090868	37	NZ2VZ-2131E-9C-GMMF	077363	54
NZ2HS-538	090853	38	NZ2VZ-2131E3VSE04	074473	61
NZ2HS-538L060	090854	38	NZ2VZ-2131E3VSM04	074471	59

Artikel	Best. Nr.	Seite
NZ2VZ-2131EC1233	093857	56
NZ2VZ-3131E	090145	53
NZ2VZ-3131E3VSE04	074474	61
NZ2VZ-3131E3VSM04	074472	59
NZ2VZ-528E	084885	53
NZ2VZ-528E3VSE04	044894	61
NZ2VZ-528E3VSE04L060	046742	61
NZ2VZ-528E3VSM04	037299	59
NZ2VZ-528E3VSM04L060	045856	59
NZ2VZ-528EL060	045801	53
NZ2VZ-538E	090143	53
NZ2VZ-538E3VSE04	047837	61
NZ2VZ-538E3VSE04L060	057921	61
NZ2VZ-538E3VSM04	050428	59
NZ2VZ-538E3VSM04L060	059427	59
NZ2VZ-538EC1233	077229	56
NZ2VZ-538EC1420	043296	56
NZ2VZ-538EC1701	071200	56
NZ2VZ-538EL060	052108	53
NZ2VZ-538ESVM5	084905	53
NZ2WO-2121	090976	27
NZ2WO-2131	090912	27
NZ2WO-3131	090913	27
NZ2WO-511	090909	27
NZ2WO-511L060	091280	27
NZ2WO-511L060C1630	059481	27
NZ2WO-511L060C1631	059482	27
NZ2WO-511SVM5	089014	26
NZ2WO-511SVM5L060GE	098652	26
NZ2WO-511SVM5L060GEC2273	105851	26
NZ2WO-528	090910	27
NZ2WO-528L060	091279	27
NZ2WO-528SVM5	090923	26
NZ2WO-538	090911	27
NZ2WO-538L060	087558	27
NZ2WO-538SVM5	090924	26
Plombensatz TZ	048257	138
Plombensatz TZ-C1937	087256	138, 140
RADIUSBETAETIGER-S-LR-LN	096844	125
RADIUSBETAETIGER-S-LR-SN	096838	124
RADIUSBETAETIGER-S-OU-LN	096697	125
RADIUSBETAETIGER-S-OU-SN	095315	124
RADIUSBETAETIGER-X-LR-N	098082	121
RADIUSBETAETIGER-X-OU-N	097906	121
RADIUSBETAETIGER-Z-L	024298	119
RADIUSBETAETIGER-Z-L/V25	074413	119
RADIUSBETAETIGER-Z-L-C2194	100407	119
RADIUSBETAETIGER-Z-O	057950	119
RADIUSBETAETIGER-Z-O/V25	074415	119
RADIUSBETAETIGER-Z-O-C2241	104068	119
RADIUSBETAETIGER-Z-R	024299	119
RADIUSBETAETIGER-Z-R/V25	074412	119
RADIUSBETAETIGER-Z-R-C2194	100406	119
RADIUSBETAETIGER-Z-U	048850	119
RADIUSBETAETIGER-Z-U/V25	074414	119
RADIUSBETAETIGER-Z-U-C2241	103845	119
RC-12P1N8A8096	073294	127
RC-12P1N8A8300	073293	127
RC18EF	074616	129
RC18EF-C1825	077025	129
RC18EM-C1815	129500	129
RC18WF	074617	129
RC18WF-C1825	077026	129

Artikel	Best. Nr.	Seite
Riegel BTC-NZVZ-S-TH-00-X	104398	146
Riegel BTC-NZVZ-S-TH-01-F	104399	146
Riegel BTC-ST/G-S-TH-00-X	106284	157
Riegel BTC-ST/G-S-TH-01-F	106285	157
Riegel BTC-TZ00-ATH-00-X	106278	153
Riegel BTC-TZ00-ATH-01-F	106279	153
Riegel BTC-TZ00-C-TH-00-X	106280	153
Riegel BTC-TZ00-C-TH-01-F	106281	153
Riegel NZ/TZ-ACF	083900	150
Riegel NZ/TZ-S1	028357	148
Riegel NZ/TZ-S1/AF	079786	149
Riegel NZ/TZ-S1/CF	079785	149
Riegel NZ/TZ-S2	028359	148
Riegel NZ-A	057734	143
Riegel NZ-AB	083890	143
Riegel NZ-AC	076188	144
Riegel NZ-AF	078451	145
Riegel NZ-AR2	078455	143
Riegel NZ-C	057735	143
Riegel NZ-CB	083892	143
Riegel NZ-CF	078452	145
Riegel NZ-CR2	078456	143
Riegel NZ-GFK	096617	147
Riegel S-A	096384	156
Riegel S-AF	096390	156
Riegel S-C	096385	156
Riegel S-CF	096391	156
Riegel STP-GFK	098121	158
Riegel TX-AF	085392	155
Riegel TX-CF	085393	155
Riegel TZ-A	057736	152
Riegel TZ-A-NIRO	079798	152
Riegel TZ-A-NIRO-C2101	096057	152
Riegel TZ-C	057737	152
Riegel TZ-C-NIRO	079799	152
Riegel TZ-C-NIRO-C2101	096058	152
Riegelgriff/V5	093500	159
Riegelschieber/BOLT SLIDE NZ-A	116559	160
RIEGELSCHIEBER/BOLT SLIDE NZ-C	116560	160
RIEGELSCHIEBER/BOLT SLIDE TZ-A	116561	160
RIEGELSCHIEBER/BOLT SLIDE TZ-C	116562	160
Rollenhebel NHB	012042	139
Rollenhebel NHBC569	012044	139
Rollenhebel NHS	012043	139
Schalteaufnahme NZ-GFK	096614	147
Schalteaufnahme TP-GFK	096613	158
SCHALTERAUFNAHME/SWITCH BRACKET NZ116563		161
SCHALTERAUFNAHME/SWITCH BRACKET TZ116564		161
Schloss TX	079795	140
Schloss TX	079796	140
Schutzblech NZ/TZ	059136	138
SGA1A-2121A-M	103725	100
SGA1A-2131A-M	106307	100
SGA1A-2131A-MEX	123460	100
SGA2A-2121ARC18-EXT5	104012	102
SGA2A-2121ASR11	116396	101
SGA2E-2131ASR11	106736	101
Sperreinsatz mit Kette	091305	137
Sperreinsatz STP	105701	137
Sperreinsatz TX	096098	137
Sperreinsatz-Z	046730	137
Sperreinsatz-Z	086538	137
SR11AM2-M20	091296	128

Artikel	Best. Nr.	Seite	Artikel	Best. Nr.	Seite
SR11EF	070859	128	TX3B-A024RC18	082964	95
SR11WF	054773	128	TX3B-A024RC18C1991	093559	97
SR6AM2-M20	087180	128	TX3C-A024M	082953	94
SR6EF	013176	128	TX3C-A024MC1991	093118	96
SR6K	013178	128	TX3C-A024MC2161	098946	96
SR6WFPG11R	024999	128	TX3C-A024RC18	082965	95
SRF	071260	128	TX3C-A024SR11	085396	95
SRM	071261	128	TZ1LE024MVAB-C2159	098718	73
SS4	002787	127	TZ1LE024BHA-C1902	079692	86
STA1A-4131A024M	096439	107	TZ1LE024BHA-C1903	082095	70
STA2A-4131A024M	096935	107	TZ1LE024BHAVFG-RC1924	083190	67
STA2A-4131A024SR11	109574	108	TZ1LE024BHAVFG-RC1971	085569	86
STA3A-2131A024L024RC18	099658	106	TZ1LE024M	082050	64
STA3A-2131A024L024RC18C1826	106623	106	TZ1LE024M-C1623	083246	85
STA3A-2131A024M	096938	104	TZ1LE024M-C1684	083170	82
STA3A-2131A024MC1993	103660	109	TZ1LE024M-C1815	087990	78
STA3A-2131A024MF-EX	115584	105	TZ1LE024M-C1816	089477	74
STA3A-2131A230M	104171	104	TZ1LE024M-C2087	095245	69
STA3A-4121A024L024M	106535	104	TZ1LE024M-R	083164	64
STA3A-4121A024M	096936	104	TZ1LE024MVAB	083965	64
STA3A-4121A024MF-EX	115586	105	TZ1LE024MVAB-10C-FW	095902	86
STA3A-4121A024SR11	105304	106	TZ1LE024MVAB-C1623	085170	85
STA3A-4131A024M	099480	104	TZ1LE024MVAB-C1684	084820	82
STA3A-4141A024L024M	100898	104	TZ1LE024MVAB-C1828	089468	78
STA3A-4141A024L024RC18C1826	114416	106	TZ1LE024MVAB-C2082	096487	80
STA3A-4141A024M	099274	104	TZ1LE024MVAB-C2087	113504	69
STA3A-4141A024RC18	100029	106	TZ1LE024MVAB-R	089434	64
STA4A-2131A024L024M	103926	104	TZ1LE024MVAB-RC2100	096052	85
STA4A-2131A024L024RC18	105303	106	TZ1LE024MVFG-RC1925	089464	64
STA4A-2131A024L024RC18C1826	106622	106	TZ1LE024PGOR8C	054964	70
STA4A-2131A024M	096939	104	TZ1LE024RC18VAB	084242	68
STA4A-2131A024MF-EX	115585	105	TZ1LE024RC18VAB-092998	092998	77
STA4A-4121A024M	096937	104	TZ1LE024RC18VAB-093862	093862	72
STA4A-4121A024MF-EX	123076	105	TZ1LE024RC18VAB-C1803	091062	87
STA4A-4131A024M	099481	104	TZ1LE024RC18VAB-C1823	088090	75
STA4A-4141A024M	109172	104	TZ1LE024RC18VAB-C1826	084246	68
Steckverbinder für Magnetverriegelung	028345	127	TZ1LE024RC18VAB-C1828	090352	79
Steckverbinder mit Gleichrichter für Magnetverriegelung	028338	127	TZ1LE024RC18VAB-C1937	074260	77
Stift-Crimpkontakt RCF	094309	129	TZ1LE024RC18VAB-C2123	097347	84
Stift-Crimpkontakt RCF-C1825	094310	129	TZ1LE024RC18VAB-C2140	098297	81
Stift-Crimpkontakt RCM-C1825	155811	129	TZ1LE024SR11	070828	66
TX1B-A024BH10	085380	93	TZ1LE024SR11-093860	093860	71
TX1B-A024M	082921	92	TZ1LE024SR11-C1684	070886	83
TX1B-A024MC2129	097623	98	TZ1LE024SR11-C1816	077044	75
TX1B-A024N	082944	92	TZ1LE024SR11VAB-C1933	083230	66
TX1B-A024RC18	082933	93	TZ1LE024SR6	046502	65
TX1C-A024M	082922	92	TZ1LE024SR6-C1638	089476	65
TX1C-A024MC2161	099489	96	TZ1LE024SR6-C1677	059694	71
TX1C-A024N	082945	92	TZ1LE110M	083160	64
TX1C-A024RC18	082934	93	TZ1LE110M-R	083168	64
TX1D-A024MC1991	096173	96	TZ1LE110MVAB	088023	64
TX1D-A024MC2081	095025	92	TZ1LE110MVAB-C2082	095992	80
TX2B-A024BH10	085381	93	TZ1LE110SR6	046503	65
TX2B-A024M	082927	92	TZ1LE220M	083166	64
TX2B-A024N	082946	92	TZ1LE220MVAB	088029	64
TX2B-A024RC18	082939	93	TZ1LE220SR6	046504	65
TX2C-A024M	082928	92	TZ1RB024MVAB-C2159	098717	73
TX2C-A024N	082947	92	TZ1RE024BHA-C1902	079693	86
TX2C-A024RC18	082940	93	TZ1RE024BHA-C1903	082096	70
TX2D-A024MC2081	095026	92	TZ1RE024BHAVFG-RC1924	083191	67
TX3B-A024M	082952	94	TZ1RE024BHAVFG-RC1971	085570	86
TX3B-A024MC1991	085391	96	TZ1RE024M	082051	64
			TZ1RE024M-C1623	083247	85

Artikel	Best. Nr.	Seite
TZ1RE024M-C1684	083171	82
TZ1RE024M-C1815	087991	78
TZ1RE024M-C1816	096901	74
TZ1RE024M-C2087	095253	69
TZ1RE024MR	083165	64
TZ1RE024MVAB	083966	64
TZ1RE024MVAB-10C-FW	095903	86
TZ1RE024MVAB-C1623	085171	85
TZ1RE024MVAB-C1684	088084	82
TZ1RE024MVAB-C1828	089469	78
TZ1RE024MVAB-C2082	096488	80
TZ1RE024MVAB-C2087	098205	69
TZ1RE024MVAB-R	083233	64
TZ1RE024MVAB-RC2100	096051	85
TZ1RE024MVFG-RC1925	089465	64
TZ1RE024PGOR8C	059920	70
TZ1RE024RC18VAB	084243	68
TZ1RE024RC18VAB-092999	092999	77
TZ1RE024RC18VAB-093863	093863	72
TZ1RE024RC18VAB-C1803	091063	87
TZ1RE024RC18VAB-C1823	088091	75
TZ1RE024RC18VAB-C1826	084247	68
TZ1RE024RC18VAB-C1828	090353	79
TZ1RE024RC18VAB-C1937	074261	77
TZ1RE024RC18VAB-C2123	097348	84
TZ1RE024RC18VAB-C2140	098298	81
TZ1RE024SR11	070826	66
TZ1RE024SR11-093861	093861	71
TZ1RE024SR11-094343	094343	76
TZ1RE024SR11-C1684	070884	83
TZ1RE024SR11-C1816	077042	75
TZ1RE024SR11VAB-C1933	083231	66
TZ1RE024SR6	046190	65
TZ1RE024SR6-C1638	070529	65
TZ1RE024SR6-C1677	059692	71
TZ1RE110M	083161	64
TZ1RE110M-R	089448	64
TZ1RE110MVAB	088024	64
TZ1RE110MVAB-C2082	095103	80
TZ1RE110SR6	046191	65
TZ1RE220M	083167	64
TZ1RE220MVAB	088030	64
TZ1RE220SR6	051879	65
TZ2LE024BHA-C1903	082083	70
TZ2LE024M	090559	64
TZ2LE024M-C1815	089460	78
TZ2LE024M-C1816	087992	74
TZ2LE024MR	089445	64
TZ2LE024MVAB	088070	64
TZ2LE024MVAB-C1823	089455	74
TZ2LE024MVAB-C1828	087290	78
TZ2LE024RC18VAB-C1803	075955	87
TZ2LE024RC18VAB-C1826	085180	68
TZ2LE024RC18VAB-C1828	093103	79
TZ2LE024RC18VAB-C1937	100778	77
TZ2LE024SR11	070958	66
TZ2LE024SR11-C1815	079660	79
TZ2LE024SR6	049159	65
TZ2LE024SR6-C1638	076294	65
TZ2LE024SR6-C1677	059852	71
TZ2LE110M	083162	64
TZ2LE110MVAB	088025	64
TZ2LE110SR6	052914	65

Artikel	Best. Nr.	Seite
TZ2LE220M	088031	64
TZ2LE220MVAB	088027	64
TZ2LE220SR6	045450	65
TZ2RE024BHA-C1903	082084	70
TZ2RE024M	090560	64
TZ2RE024M-C1815	089461	78
TZ2RE024M-C1816	087993	74
TZ2RE024MR	089446	64
TZ2RE024MVAB	088071	64
TZ2RE024MVAB-C1823	089456	74
TZ2RE024MVAB-C1828	087291	78
TZ2RE024RC18VAB-C1803	077149	87
TZ2RE024RC18VAB-C1826	085181	68
TZ2RE024RC18VAB-C1828	093104	79
TZ2RE024RC18VAB-C1937	100777	77
TZ2RE024SR11	070957	66
TZ2RE024SR11-C1815	079661	79
TZ2RE024SR6	049102	65
TZ2RE024SR6-C1638	055819	65
TZ2RE024SR6-C1677	059699	71
TZ2RE110M	083163	64
TZ2RE110MVAB	088026	64
TZ2RE110SR6	049238	65
TZ2RE220M	088032	64
TZ2RE220MVAB	088028	64
TZ2RE220SR6	047937	65

Index nach Bestellnummer

Best. Nr.	Artikel	Seite	Best. Nr.	Artikel	Seite
002787	SS4	127	059427	NZ2VZ-538E3VSM04L060	59
012042	Rollenhebel NHB	139	059481	NZ2WO-511L060C1630	27
012043	Rollenhebel NHS	139	059482	NZ2WO-511L060C1631	27
012044	Rollenhebel NHBC569	139	059692	TZ1RE024SR6-C1677	71
013176	SR6EF	128	059694	TZ1LE024SR6-C1677	71
013178	SR6K	128	059699	TZ2RE024SR6-C1677	71
024298	RADIUSBETAETIGER-Z-L	119	059852	TZ2LE024SR6-C1677	71
024299	RADIUSBETAETIGER-Z-R	119	059920	TZ1RE024PGOR8C	70
024999	SR6WFP11R	128	070529	TZ1RE024SR6-C1638	65
028338	Steckverbinder mit Gleichrichter für Magnetverriegelung	127	070826	TZ1RE024SR11	66
028345	Steckverbinder für Magnetverriegelung	127	070828	TZ1LE024SR11	66
028357	Riegel NZ/TZ-S1	148	070859	SR11EF	128
028359	Riegel NZ/TZ-S2	148	070884	TZ1RE024SR11-C1684	83
029220	NGLE060RT	139	070886	TZ1LE024SR11-C1684	83
029221	NGLE060GR	139	070957	TZ2RE024SR11	66
029222	NGLE060GE	139	070958	TZ2LE024SR11	66
035495	LE060RT	139	071200	NZ2VZ-538EC1701	56
035496	LE060GR	139	071260	SRF	128
035497	LE060GE	139	071261	SRM	128
037299	NZ2VZ-528E3VSM04	59	073293	RC-12P1N8A8300	127
043296	NZ2VZ-538EC1420	56	073294	RC-12P1N8A8096	127
043861	Kabeldose 6 + PE	127	073455	M5X10/V100	138
044894	NZ2VZ-528E3VSE04	61	073456	M5X16/V100	138
045450	TZ2LE220SR6	65	073457	M5X25/V100	138
045579	LE110RT	139	073508	NZ1HS-3131-9C-GMMF	39
045582	LE220RT	139	074063	M4X14/V100	138
045584	LE220GE	139	074260	TZ1LE024RC18VAB-C1937	77
045801	NZ2VZ-528ELO60	53	074261	TZ1RE024RC18VAB-C1937	77
045822	NGLE110RT	139	074412	RADIUSBETAETIGER-Z-R/V25	119
045825	NGLE220RT	139	074413	RADIUSBETAETIGER-Z-L/V25	119
045827	NGLE220GE	139	074414	RADIUSBETAETIGER-Z-U/V25	119
045856	NZ2VZ-528E3VSM04L060	59	074415	RADIUSBETAETIGER-Z-O/V25	119
046190	TZ1RE024SR6	65	074471	NZ2VZ-2131E3VSM04	59
046191	TZ1RE110SR6	65	074472	NZ2VZ-3131E3VSM04	59
046502	TZ1LE024SR6	65	074473	NZ2VZ-2131E3VSE04	61
046503	TZ1LE110SR6	65	074474	NZ2VZ-3131E3VSE04	61
046504	TZ1LE220SR6	65	074616	RC18EF	129
046730	Sperreinsatz-Z	137	074617	RC18WF	129
046742	NZ2VZ-528E3VSE04L060	61	075530	M3X40/V100	138
047837	NZ2VZ-538E3VSE04	61	075531	M3X70/V100	138
047937	TZ2RE220SR6	65	075955	TZ2LE024RC18VAB-C1803	87
048257	Plombensatz TZ	138	076188	Riegel NZ-AC	144
048850	RADIUSBETAETIGER-Z-U	119	076250	Betätigungskopf NZVZ	138
049102	TZ2RE024SR6	65	076294	TZ2LE024SR6-C1638	65
049159	TZ2LE024SR6	65	077014	C-M23F19-19XDIFPU06,0-MA-077014	130
049238	TZ2RE110SR6	65	077015	C-M23F19-19XDIFPU08,0-MA-077015	130
050428	NZ2VZ-538E3VSM04	59	077016	C-M23F19-19XDIFPU15,0-MA-077016	130
051879	TZ1RE220SR6	65	077018	C-M23F19-19XDIFPU06,0-MA-077018	130
052108	NZ2VZ-538ELO60	53	077019	C-M23F19-19XDIFPU08,0-MA-077019	130
052914	TZ2LE110SR6	65	077020	C-M23F19-19XDIFPU15,0-MA-077020	130
054121	NZ2HB-511L060C1630	41	077025	RC18EF-C1825	129
054122	NZ2HB-511L060C1631	41	077026	RC18WF-C1825	129
054773	SR11WF	128	077042	TZ1RE024SR11-C1816	75
054964	TZ1LE024PGOR8C	70	077044	TZ1LE024SR11-C1816	75
055819	TZ2RE024SR6-C1638	65	077149	TZ2RE024RC18VAB-C1803	87
057734	Riegel NZ-A	143	077206	Ersatzschlüssel TX	140
057735	Riegel NZ-C	143	077229	NZ2VZ-538EC1233	56
057736	Riegel TZ-A	152	077362	NZ1RS-2131-9C-GMMF	31
057737	Riegel TZ-C	152	077363	NZ2VZ-2131E-9C-GMMF	54
057921	NZ2VZ-538E3VSE04L060	61	077390	NZ1HB-2131-9C-GMMF	41
057950	RADIUSBETAETIGER-Z-O	119	077391	NZ1HS-2131-9C-GMMF	39
059136	Schutzblech NZ/TZ	138	077629	C-M26F12-12X1,00PU05,0-MA-077629	128
			077630	C-M26F12-12X1,00PU10,0-MA-077630	128

Best. Nr.	Artikel	Seite
077631	C-M26F12-12X1,00PU15,0-MA-077631	128
077632	C-M26F07-07X1,0PU05,0-MA-077632	128
077633	C-M26F07-07X1,0PU10,0-MA-077633	128
077634	C-M26F07-07X1,0PU15,0-MA-077634	128
077635	C-M26F12-12X1,0PU05,0-MA-077635	128
077636	C-M26F12-12X1,0PU10,0-MA-077636	128
077637	C-M26F12-12X1,0PU15,0-MA-077637	128
077638	C-R22F07-07X1,0PU05,0-MA-077638	128
077639	C-R22F07-07X1,0PU10,0-MA-077639	128
077640	C-R22F07-07X1,0PU15,0-MA-077640	128
077679	EKPM20/06	132
077683	EKVM20/06	132
077684	EKVM20/09	132
077691	EKVN12/06	132
077692	EKPON12/06	132
078451	Riegel NZ-AF	145
078452	Riegel NZ-CF	145
078455	Riegel NZ-AR2	143
078456	Riegel NZ-CR2	143
078473	NZ2HS-511L060C1630	38
078487	N1AR514-M	20
079033	Adapter NZ/TZ 45/30	159
079300	NZ1VZ-528E3VSE04-M	60
079350	NZ2RS-511L060C1631	31
079660	TZ2LE024SR11-C1815	79
079661	TZ2RE024SR11-C1815	79
079692	TZ1LE024BHA-C1902	86
079693	TZ1RE024BHA-C1902	86
079739	BETAETIGER-X-GQ	120
079740	BETAETIGER-X-WQ	120
079741	BETAETIGER-X-GNQ	120
079742	BETAETIGER-X-WNQ	120
079785	Riegel NZ/TZ-S1/CF	149
079786	Riegel NZ/TZ-S1/AF	149
079795	Schloss TX	140
079796	Schloss TX	140
079798	Riegel TZ-A-NIRO	152
079799	Riegel TZ-C-NIRO	152
079946	NZ1HB-528-MC569	47
079952	NZ1HB-511-M	40
079953	NZ1HS-511-M	37
079960	NZ1RS-511-M	30
079965	NZ1HB-511-MC569	47
079996	NZ1HS-3131-MC1779	48
079999	NZ1HB-538-MC569	47
082050	TZ1LE024M	64
082051	TZ1RE024M	64
082083	TZ2LE024BHA-C1903	70
082084	TZ2RE024BHA-C1903	70
082095	TZ1LE024BHA-C1903	70
082096	TZ1RE024BHA-C1903	70
082119	NZ1VZ-538EL060-M	52
082122	NZ1VZ-3131E-M	52
082123	NZ1VZ-2131E-M	52
082125	NZ1VZ-528E3VSM04-M	58
082126	NZ1VZ-528E3VSM04L060-M	58
082128	NZ1VZ-538E3VSE04L060-M	60
082129	NZ1VZ-528E3VSM07-M	58
082130	NZ1VZ-528E3VSE04I060-M	60
082131	NZ1VZ-538E3VSM04-M	58
082132	NZ1VZ-538E3VSM04L060-M	58
082133	NZ1VZ-528E3VSE07-M	60
082134	NZ1VZ-2131E3VSE04-M	60

Best. Nr.	Artikel	Seite
082137	NZ1VZ-528E-MC1233	55
082400	NZ2RS-511L060C1630	31
082921	TX1B-A024M	92
082922	TX1C-A024M	92
082927	TX2B-A024M	92
082928	TX2C-A024M	92
082933	TX1B-A024RC18	93
082934	TX1C-A024RC18	93
082939	TX2B-A024RC18	93
082940	TX2C-A024RC18	93
082944	TX1B-A024N	92
082945	TX1C-A024N	92
082946	TX2B-A024N	92
082947	TX2C-A024N	92
082952	TX3B-A024M	94
082953	TX3C-A024M	94
082964	TX3B-A024RC18	95
082965	TX3C-A024RC18	95
083160	TZ1LE110M	64
083161	TZ1RE110M	64
083162	TZ2LE110M	64
083163	TZ2RE110M	64
083164	TZ1LE024M-R	64
083165	TZ1RE024M-R	64
083166	TZ1LE220M	64
083167	TZ1RE220M	64
083168	TZ1LE110M-R	64
083170	TZ1LE024M-C1684	82
083171	TZ1RE024M-C1684	82
083190	TZ1LE024BHAVFG-RC1924	67
083191	TZ1RE024BHAVFG-RC1924	67
083230	TZ1LE024SR11VAB-C1933	66
083231	TZ1RE024SR11VAB-C1933	66
083233	TZ1RE024MVAB-R	64
083246	TZ1LE024M-C1623	85
083247	TZ1RE024M-C1623	85
083849	N1AD514-M	18
083850	N1AW514-M	23
083886	N1AD508-M	18
083887	N1AR508-M	20
083890	Riegel NZ-AB	143
083892	Riegel NZ-CB	143
083900	Riegel NZ/TZ-ACF	150
083965	TZ1LE024MVAB	64
083966	TZ1RE024MVAB	64
084242	TZ1LE024RC18VAB	68
084243	TZ1RE024RC18VAB	68
084246	TZ1LE024RC18VAB-C1826	68
084247	TZ1RE024RC18VAB-C1826	68
084572	EKPM16/05	132
084820	TZ1LE024MVAB-C1684	82
084885	NZ2VZ-528E	53
084905	NZ2VZ-538ESVM5	53
085170	TZ1LE024MVAB-C1623	85
085171	TZ1RE024MVAB-C1623	85
085180	TZ2LE024RC18VAB-C1826	68
085181	TZ2RE024RC18VAB-C1826	68
085194	C-M23F19-19XDIFPU06,0-MA-085194	130
085195	C-M23F19-19XDIFPU08,0-MA-085195	130
085196	C-M23F19-19XDIFPU15,0-MA-085196	130
085380	TX1B-A024BH10	93
085381	TX2B-A024BH10	93
085391	TX3B-A024MC1991	96

Best. Nr.	Artikel	Seite	Best. Nr.	Artikel	Seite
085392	Riegel TX-AF	155	088051	NZ1VZ-3131E3VSE04-M	60
085393	Riegel TX-CF	155	088070	TZ2LE024MVAB	64
085396	TX3C-A024SR11	95	088071	TZ2RE024MVAB	64
085569	TZ1LE024BHAVFG-RC1971	86	088084	TZ1RE024MVAB-C1684	82
085570	TZ1RE024BHAVFG-RC1971	86	088090	TZ1LE024RC18VAB-C1823	75
085676	NZ1VZ-538E-M	52	088091	TZ1RE024RC18VAB-C1823	75
085753	EMP-SC	133	088196	NZ2HS-528L060	38
086327	EKVM12/04	132	088197	NZ2RS-528L060	31
086328	EKVM16/04	132	088199	NZ1HB-528-M	40
086330	EKVM16/06	132	088583	NB01R588-M	24
086408	NZ1RK-528L060GE-MC1912	28	088584	NB01D588-M	24
086413	NZ1RS-528L060-M	30	088605	NZ1RG-511-M	33
086525	NZ1HB-511L060GE-M	40	088608	NZ1RK-511-M	28
086527	NZ1HB-528L060GE-M	40	088611	NZ1WO-511-M	26
086528	NZ1RS-511L060GE-M	30	088613	NZ1PS-511-M	42
086538	Sperreinsatz-Z	137	088614	NZ1RL-511-M	35
086574	NZ1HS-3131-8C-Ford/PT60577-101K01	39	088618	NZ1PB-511-M	44
087074	NZ2RS-3131-9C-GMMF	31	088852	NZ2VZ-2121E	53
087147	N1ARL508-M	22	088996	NZ1RL-511L060-M	35
087158	N1AR514AM-M	21	089007	NZ2RK-511SVM5	28
087180	SR6AM2-M20	128	089014	NZ2WO-511SVM5	26
087204	N1ARL514-M	22	089018	NZ2RK-538SVM5	28
087205	N1AW508-M	23	089052	NZ1RG-511L060-M	33
087219	N1AR508LE060-M	20	089053	NZ1RS-511L060-M	30
087220	N1AW508LE060-M	23	089057	NZ1WO-511L060-M	26
087245	N1AB508-M	20	089058	NZ1WO-511L060GE-M	26
087247	N1AB514-M	20	089076	NZ1WO-538L060-M	26
087256	Plombensatz TZ-C1937	138, 140	089078	NZ1WO-528L060-M	26
087290	TZ2LE024MVAB-C1828	78	089091	NZ2HB-511	41
087291	TZ2RE024MVAB-C1828	78	089092	NZ2HB-511L060	41
087558	NZ2WO-538L060	27	089093	NZ2HS-511	38
087595	NZ1RS-2121-M	30	089094	NZ2HS-511L060	38
087603	N1AD514SVM5-M	19	089434	TZ1LE024MVAB-R	64
087604	N1AR514SVM5-M	21	089445	TZ2LE024M-R	64
087990	TZ1LE024M-C1815	78	089446	TZ2RE024M-R	64
087991	TZ1RE024M-C1815	78	089448	TZ1RE110M-R	64
087992	TZ2LE024M-C1816	74	089455	TZ2LE024MVAB-C1823	74
087993	TZ2RE024M-C1816	74	089456	TZ2RE024MVAB-C1823	74
088023	TZ1LE110MVAB	64	089460	TZ2LE024M-C1815	78
088024	TZ1RE110MVAB	64	089461	TZ2RE024M-C1815	78
088025	TZ2LE110MVAB	64	089464	TZ1LE024MVFG-RC1925	64
088026	TZ2RE110MVAB	64	089465	TZ1RE024MVFG-RC1925	64
088027	TZ2LE220MVAB	64	089468	TZ1LE024MVAB-C1828	78
088028	TZ2RE220MVAB	64	089469	TZ1RE024MVAB-C1828	78
088029	TZ1LE220MVAB	64	089476	TZ1LE024SR6-C1638	65
088030	TZ1RE220MVAB	64	089477	TZ1LE024M-C1816	74
088031	TZ2LE220M	64	089479	NZ1VZ-511E-M	52
088032	TZ2RE220M	64	089486	NZ1VZ-2121E-M	52
088035	NZ1VZ-538E3VSE09-M	60	089622	NZ2RS-511L060GE	31
088036	NZ1VZ-2131E3VSE07-M	60	089624	NZ1WO-528-M	26
088037	NZ1VZ-2131E3VSE09-M	60	089626	NZ1WO-3131-M	26
088038	NZ1VZ-3131E3VSM07-M	58	089627	NZ1RS-528-M	30
088039	NZ1VZ-2131E3VSM09-M	58	089629	NZ1WO-2131-M	26
088040	NZ1VZ-3131E3VSM07-M	58	089631	NZ1RS-3131-M	30
088041	NZ1VZ-3131E3VSM09-M	58	089633	NZ1RS-2131-M	30
088043	NZ1VZ-3131E3VSE09-M	60	089905	NZ1VZ-538E3VSE04-M	60
088044	NZ1VZ-538E3VSM09-M	58	089914	NZ1VZ-2121E-MC1233	55
088045	NZ1VZ-528E3VSM09-M	58	090008	NZ1RG-528L060-M	33
088046	NZ1VZ-538E3VSM07-M	58	090009	NZ1RG-538L060-M	33
088047	NZ1VZ-528E3VSE09-M	60	090016	NZ2RK-511	29
088048	NZ1VZ-538E3VSE07-M	60	090024	NZ2RS-511	31
088049	NZ1VZ-2131E3VSM04-M	58	090025	NZ2RL-511	36
088050	NZ1VZ-3131E3VSM04-M	58	090026	NZ2RG-511SVM5	33

Best. Nr.	Artikel	Seite
090027	NZ2RS-511SVM5	30
090028	NZ2RL-511SVM5	35
090032	NZ2RG-511	34
090035	NZ1HS-511L060-M	37
090038	NZ1HS-511L060GE-M	37
090039	NZ1HB-511L060-M	40
090049	NZ1HS-528L060GE-M	37
090136	NZ2HB-2131	41
090137	NZ2HB-3131	41
090143	NZ2VZ-538E	53
090144	NZ2VZ-2131E	53
090145	NZ2VZ-3131E	53
090146	NZ2HS-2131	38
090147	NZ2RS-511L060	31
090149	NZ2RS-2131	32
090150	NZ2PS-3131	43
090151	NZ2PS-2131	43
090152	NZ2PS-511L060	43
090254	NZ1HS-2121-M	37
090337	NZ1VZ-528E3VSE07L060-M	60
090339	NZ1VZ-511E3VSM04-M	58
090343	NZ1VZ-511E3VSE04-M	60
090344	NZ1VZ-511E3VSM04L060-M	58
090346	NZ1VZ-528E3VSE09L060-M	60
090352	TZ1LE024RC18VAB-C1828	79
090353	TZ1RE024RC18VAB-C1828	79
090354	NZ1RK-511L060-M	28
090355	NZ1RK-511L220-M	28
090358	NZ1RK-528L060-M	28
090424	NZ1RS-538L060GE-M	30
090430	NZ1PS-528L060-M	42
090546	N1AD508AM-M	19
090555	NZ1RS-538L060-M	30
090559	TZ2LE024M	64
090560	TZ2RE024M	64
090566	NZ1VZ-528EL060-M	52
090572	NZ1RK-528-MC1912	28
090671	NZ1VZ-528E-M	52
090697	NZ2HS-511L060GE	38
090719	NZ2HB-511L060GE	41
090743	N1AW514SVM5-M	23
090747	NZ1HS-3131-M	37
090760	NZ1HS-538L060-M	37
090845	NZ2HB-528	41
090846	NZ2HB-528L060	41
090847	NZ2HB-538	41
090848	NZ2HB-538L060	41
090852	NZ2HS-528	38
090853	NZ2HS-538	38
090854	NZ2HS-538L060	38
090856	NZ2HS-3131	38
090861	NZ2HB-511SVM5	40
090862	NZ2HB-538SVM5	40
090864	NZ2HB-528SVM5	40
090867	NZ2HS-511SVM5	37
090868	NZ2HS-528SVM5	37
090869	NZ2HS-538SVM5	37
090871	NZ1PB-538-M	44
090872	NZ1PB-2131-M	44
090873	NZ1PB-3131-M	44
090874	NZ1PS-528-M	42
090875	NZ1PS-538-M	42
090876	NZ1PS-2131-M	42

Best. Nr.	Artikel	Seite
090877	NZ1PS-3131-M	42
090878	NZ1WO-538-M	26
090905	NZ1RK-528-M	28
090906	NZ1RK-538-M	28
090907	NZ1RK-2131-M	28
090908	NZ1RK-3131-M	28
090909	NZ2WO-511	27
090910	NZ2WO-528	27
090911	NZ2WO-538	27
090912	NZ2WO-2131	27
090913	NZ2WO-3131	27
090919	NZ2RK-528	29
090920	NZ2RK-538	29
090921	NZ2RK-2131	29
090922	NZ2RK-3131	29
090923	NZ2WO-528SVM5	26
090924	NZ2WO-538SVM5	26
090930	NZ2RK-528SVM5	28
090932	NZ1RG-528-M	33
090933	NZ1RG-538-M	33
090934	NZ1RG-2131-M	33
090935	NZ1RG-3131-M	33
090936	NZ1RS-538-M	30
090937	NZ1RL-528-M	35
090938	NZ1RL-528L060-M	35
090939	NZ1RL-538-M	35
090940	NZ1RL-538L060-M	35
090941	NZ1RL-2131-M	35
090942	NZ1RL-3131-M	35
090948	NZ2RG-3131	34
090950	NZ2RS-528	31
090951	NZ2RS-538	31
090952	NZ2RS-538L060	31
090954	NZ2RS-3131	32
090958	NZ2RL-2131	36
090959	NZ2RL-3131	36
090961	NZ2RG-528SVM5	33
090962	NZ2RG-538SVM5	33
090963	NZ2RS-528SVM5	30
090964	NZ2RS-538SVM5	30
090965	NZ1HB-528L060-M	40
090966	NZ1HB-538-M	40
090967	NZ1HB-538L060-M	40
090968	NZ1HB-2131-M	40
090969	NZ1HB-3131-M	40
090970	NZ1HS-528-M	37
090971	NZ1HS-528L060-M	37
090972	NZ1HS-538-M	37
090973	NZ1HS-2131-M	37
090974	NZ2RS-2121	32
090975	NZ2RL-2121	36
090976	NZ2WO-2121	27
091062	TZ1LE024RC18VAB-C1803	87
091063	TZ1RE024RC18VAB-C1803	87
091091	NZ1HB-511L060-MC569	47
091261	N1AD514AM-M	19
091264	NZ2HS-2121	38
091268	NZ2PS-2121	43
091278	NZ2RL-538L060	36
091279	NZ2WO-528L060	27
091280	NZ2WO-511L060	27
091282	NZ2RL-528L060	36
091284	NZ2RG-511L060	34

Best. Nr.	Artikel	Seite	Best. Nr.	Artikel	Seite
091296	SR11AM2-M20	128	095315	RADIUSBETAETIGER-S-OU-SN	124
091305	Sperreinsatz mit Kette	137	095738	BETÄTIGER S-GT-SN	122
091312	NZ1HS-511-MC1833	49	095739	BETÄTIGER S-GT-LN	122
091330	NZ1HB-528L060-MC569	47	095740	BETÄTIGER S-WQ-SN	122
091339	NZ1RS-528-MC1588	46	095741	BETÄTIGER S-WQ-LN	122
091346	NZ2HB-528L060C1630	41	095806	NZ2RL-2121C1831	36
091347	NZ2HB-528L060C1631	41	095894	ESH-PRO-20A-1205	112
091348	NZ2RG-511L060C1631	34	095895	ESH-PRO-11A-1205	112
091352	NZ1RS-511-MC1588	46	095896	NZ2VZ-2131E-10C-FW	54
091632	NZ2PS-538L060	43	095902	TZ1LE024MVAB-10C-FW	86
091682	NX1-2131A-M	90	095903	TZ1RE024MVAB-10C-FW	86
092355	NZ2VZ-2131E-8C-GMMF	54	095992	TZ1LE110MVAB-C2082	80
092624	NX1-2131A-M	90	095993	C-M23F19-19XDIFPU30,0-MA-095993	130
092625	NX1-2121A-M	90	096007	ESH-PRO	112, 113
092626	NX1-3131A-M	90	096051	TZ1RE024MVAB-RC2100	85
092726	C-M23F19-19XDIFPU20,0-MA-092726	130	096052	TZ1LE024MVAB-RC2100	85
092727	C-M23F19-19XDIFPU25,0-MA-092727	130	096057	Riegel TZ-A-NIRO-C2101	152
092761	C-M23F19-19XDIFPU01,5-MA-092761	130	096058	Riegel TZ-C-NIRO-C2101	152
092816	C-M23F19-19XDIFPU03,0-MA-092816	130	096098	Sperreinsatz TX	137
092898	C-M23F19-19XDIFPU010,0-MA-092898	130	096173	TX1D-A024MC1991	96
092901	C-M23F19-19XDIFPU010,0-MA-092901	130	096230	AE-B-A1-02,0-096230	142
092902	C-M23F19-19XDIFPU010,0-MA-092902	130	096384	Riegel S-A	156
092906	C-M23F19-19XDIFPU01,5-MA-092906	130	096385	Riegel S-C	156
092907	C-M23F19-19XDIFPU01,5-MA-092907	130	096390	Riegel S-AF	156
092908	C-M23F19-19XDIFPU03,0-MA-092908	130	096391	Riegel S-CF	156
092909	C-M23F19-19XDIFPU03,0-MA-092909	130	096439	STA1A-4131A024M	107
092910	C-M23F19-19XDIFPU20,0-MA-092910	130	096487	TZ1LE024MVAB-C2082	80
092911	C-M23F19-19XDIFPU20,0-MA-092911	130	096488	TZ1RE024MVAB-C2082	80
092912	C-M23F19-19XDIFPU25,0-MA-092912	130	096613	Schaltaufnahme TP-GFK	158
092913	C-M23F19-19XDIFPU25,0-MA-092913	130	096614	Schaltaufnahme NZ-GFK	147
092998	TZ1LE024RC18VAB-092998	77	096617	Riegel NZ-GFK	147
092999	TZ1RE024RC18VAB-092999	77	096632	C-M26F12-12X1,0PU20,0-MA-096632	128
093103	TZ2LE024RC18VAB-C1828	79	096697	RADIUSBETAETIGER-S-OU-LN	125
093104	TZ2RE024RC18VAB-C1828	79	096838	RADIUSBETAETIGER-S-LR-SN	124
093112	NZ2PS-511	43	096844	RADIUSBETAETIGER-S-LR-LN	125
093118	TX3C-A024MC1991	96	096901	TZ1RE024M-C1816	74
093157	Einführtrichter STA	137	096935	STA2A-4131A024M	107
093456	EMP-SB	134, 135	096936	STA3A-4121A024M	104
093457	EMP-B1	133, 134, 135, 136	096937	STA4A-4121A024M	104
093458	EMP-B2	133, 134, 135, 136	096938	STA3A-2131A024M	104
093500	Riegelgriff/V5	159	096939	STA4A-2131A024M	104
093559	TX3B-A024RC18C1991	97	097347	TZ1LE024RC18VAB-C2123	84
093857	NZ2VZ-2131EC1233	56	097348	TZ1RE024RC18VAB-C2123	84
093858	NZ1VZ-538E-MC1233	55	097623	TX1B-A024MC2129	98
093859	NZ1VZ-2131E-MC1233	55	097747	AE-B-A1-02,0-F-097747	142
093860	TZ1LE024SR11-093860	71	097861	BETÄTIGER S-G-SN-C2115	122
093861	TZ1RE024SR11-093861	71	097906	RADIUSBETAETIGER-X-OU-N	121
093862	TZ1LE024RC18VAB-093862	72	098082	RADIUSBETAETIGER-X-LR-N	121
093863	TZ1RE024RC18VAB-093863	72	098121	Riegel STP-GFK	158
094309	Stift-Crimpkontakt RCF	129	098128	C-M26F07-07X1,0PU20,0-MA-098128	128
094310	Stift-Crimpkontakt RCF-C1825	129	098205	TZ1RE024MVAB-C2087	69
094343	TZ1RE024SR11-094343	76	098297	TZ1LE024RC18VAB-C2140	81
094401	EMP-SA	136	098298	TZ1RE024RC18VAB-C2140	81
094749	C-M26F12-12X1,0PU25,0-MA-094749	128	098313	AE-B-A1-03,0-098313	142
094771	Notentsperrung TX	140	098314	AE-B-A1-04,0-098314	142
094773	Entriegelung selbstrückstellend TX	140	098648	NZ2HS-511SVM5L060GE	37
095025	TX1D-A024MC2081	92	098649	NZ2HB-511SVM5L060GE	40
095026	TX2D-A024MC2081	92	098651	NZ2RS-511SVM5L060GE	30
095103	TZ1RE110MVAB-C2082	80	098652	NZ2WO-511SVM5L060GE	26
095245	TZ1LE024M-C2087	69	098717	TZ1RB024MVAB-C2159	73
095253	TZ1RE024M-C2087	69	098718	TZ1LB024MVAB-C2159	73
			098946	TX3C-A024MC2161	96
			099273	NZ2RK-511L060	29

Best. Nr.	Artikel	Seite
099274	STA3A-4141A024M	104
099480	STA3A-4131A024M	104
099481	STA4A-4131A024M	104
099489	TX1C-A024MC2161	96
099658	STA3A-2131A024L024RC18	106
099795	BW-Griff	142
099876	Notentsperrung STA	140
100029	STA3A-4141A024RC18	106
100406	RADIUSBETAETIGER-Z-R-C2194	119
100407	RADIUSBETAETIGER-Z-L-C2194	119
100777	TZ2RE024RC18VAB-C1937	77
100778	TZ2LE024RC18VAB-C1937	77
100898	STA3A-4141A024L024M	104
100938		131
100940		131
100941		131
100942		131
100945		131
100946		131
100947		131
100948		131
100949		131
100950		131
100951		131
100952		131
100953		131
100956		131
100960		131
100961		131
100962		131
100967		131
102490	C-M23F19-19XDIFPU40,0-MA-102490	130
102502		131
102503		131
102504		131
102505		131
102506		131
102507		131
102508		131
102509		131
102510		131
102511		131
102512		131
102513		131
102514		131
102515		131
102516		131
102517		131
102518		131
102519		131
102520		131
102521		131
102522		131
102523		131
102524		131
102525		131
102526		131
103057	Dreikantschlüssel	140
103149		131
103150		131
103151		131
103152		131
103153		131

Best. Nr.	Artikel	Seite
103154		131
103156		131
103157		131
103158		131
103159		131
103160		131
103221	N1AR508-MC2222	20
103222	N1AW508-MC2222	23
103237	N1AD508-MC2222	18
103660	STA3A-2131A024MC1993	109
103725	SGA1A-2121A-M	100
103845	RADIUSBETAETIGER-Z-U-C2241	119
103926	STA4A-2131A024L024M	104
104012	SGA2A-2121ARC18-EXT5	102
104068	RADIUSBETAETIGER-Z-O-C2241	119
104102	NZ1PS-511L060-M	42
104171	STA3A-2131A230M	104
104364	NZ1PS-538L060-M	42
104398	Riegel BTC-NZVZ-S-TH-00-X	146
104399	Riegel BTC-NZVZ-S-TH-01-F	146
105303	STA4A-2131A024L024RC18	106
105304	STA3A-4121A024SR11	106
105329	FE-Griff	141
105701	Sperreinsatz STP	137
105808	BETÄTIGER S-WT-SN-C2115	123
105809	BETÄTIGER S-WT-LN-C2115	123
105839	NZ2HB-511SVM5L060GEC2273	40
105851	NZ2WO-511SVM5L060GEC2273	26
105853	NZ2PS-511SVM5L060GEC2273	45
105856	NZ2RS-511SVM5L060GEC2273	30
105989	NZ2RL-538L0605MDC	36
106278	Riegel BTC-TZ00-A-TH-00-X	153
106279	Riegel BTC-TZ00-A-TH-01-F	153
106280	Riegel BTC-TZ00-C-TH-00-X	153
106281	Riegel BTC-TZ00-C-TH-01-F	153
106284	Riegel BTC-ST/G-S-TH-00-X	157
106285	Riegel BTC-ST/G-S-TH-01-F	157
106307	SGA1A-2131A-M	100
106478	NZ2RS-2131L024GEC2300	31
106535	STA3A-4121A024L024M	104
106548	ESH-ARO-20A-1205	113
106622	STA4A-2131A024L024RC18C1826	106
106623	STA3A-2131A024L024RC18C1826	106
106736	SGA2E-2131ASR11	101
109016	NZ2RG-2131L024GEC2300	34
109172	STA4A-4141A024M	104
109409	ESH-ARO-11A-1205	113
109574	STA2A-4131A024SR11	108
110443	MONTAGESATZ-KAPPE	113
111233	AE-B-A1-03,0-F-111233	142
113504	TZ1LE024MVAB-C2087	69
114416	STA3A-4141A024L024RC18C1826	106
115073	BETÄTIGER S-W-SN-C2115	123
115112	C M12F08-08X025PU05,0 MA	126
115113	C M12F08-08X025PU10,0 MA	126
115114	C M12F08-08X025PU20,0 MA	126
115257	C M12F08-08X025PU30,0 MA	126
115584	STA3A-2131A024MF-EX	105
115585	STA4A-2131A024MF-EX	105
115586	STA3A-4121A024MF-EX	105
116396	SGA2A-2121ASR11	101
116559	Riegelschieber/BOLT SLIDE NZ A	160
116560	RIEGELSCHIEBER/BOLT SLIDE NZ C	160

A series of horizontal grey lines providing a template for notes. The lines are evenly spaced and extend across the width of the page, leaving a margin on the left side.



Vertretungen

Deutschland

Augsburg

EUCHNER GmbH + Co. KG
Ingenieur- und Vertriebsbüro
Julius-Spokojny-Weg 8
86153 Augsburg
Tel. +49 821 56786540
Fax +49 821 56786541
peter.klopfner@euchner.de

Berlin

EUCHNER GmbH + Co. KG
Ingenieur- und Vertriebsbüro
Ulmenstraße 115a
12621 Berlin
Tel. +49 30 50508214
Fax +49 30 56582139
alexander.walz@euchner.de

Cheumnitz

EUCHNER GmbH + Co. KG
Ingenieur- und Vertriebsbüro
Am Vogelherd 2
09627 Bobritzsch-Hilbersdorf
Tel. +49 37325 906000
Fax +49 37325 906004
jens.zehrntner@euchner.de

Düsseldorf

EUCHNER GmbH + Co. KG
Ingenieur- und Vertriebsbüro
Tippgarten 3
59427 Unna
Tel. +49 2308 9337284
Fax +49 2308 9337285
christian.schimke@euchner.de

Essen

Thomas Kreißl
fördern - steuern - regeln
Hackenbergweg 8a
45133 Essen
Tel. +49 201 84266-0
Fax +49 201 84266-66
info@kreisslessen.de

Freiburg

EUCHNER GmbH + Co. KG
Ingenieur- und Vertriebsbüro
Steige 5
79206 Breisach
Tel. +49 7664 403833
Fax +49 7664 403834
peter.seifert@euchner.de

Lübeck

EUCHNER GmbH + Co. KG
Ingenieur- und Vertriebsbüro
Am Stadtrand 13
23556 Lübeck
Tel. +49 451 88048371
Fax +49 451 88184364
martin.pape@euchner.de

Nürnberg

EUCHNER GmbH + Co. KG
Ingenieur- und Vertriebsbüro
Steiner Straße 22a
90522 Oberasbach
Tel. +49 911 6693829
Fax +49 911 6696722
ralf.paulus@euchner.de

Stuttgart

EUCHNER GmbH + Co. KG
Ingenieur- und Vertriebsbüro
Kohlhammerstraße 16
70771 Leinfelden-Echterdingen
Tel. +49 711 7597-0
Fax +49 711 7597-303
oliver.laier@euchner.de
uwe.kupka@euchner.de

Wiesbaden

EUCHNER GmbH + Co. KG
Ingenieur- und Vertriebsbüro
Adolfsallee 3
65185 Wiesbaden
Tel. +49 611 98817644
Fax +49 611 98895071
giancarlo.pasquesi@euchner.de

International

Benelux

EUCHNER (BENELUX) BV
Visschersbuurt 23
3356 AE Papendrecht
Tel. +31 78 615-4766
Tel. +31 78 615-4311
info@euchner.nl

Brasilien

EUCHNER Com.Comp.
Eletronicos Ltda.
Av. Prof. Luiz Ignácio Anhaia Mello,
no. 4387
Vila Graciosa
São Paulo - SP - Brasil
CEP 03295-000
Tel. +55 11 29182200
Fax +55 11 23010613
euchner@euchner.com.br

China

EUCHNER (Shanghai)
Trading Co., Ltd.
No. 15 building,
No. 68 Zhongchuang Road,
Songjiang
Shanghai, 201613, P.R.C
Tel. +86 21 5774-7090
Fax +86 21 5774-7599
info@euchner.com.cn

Dänemark

Duelco A/S
Systemvej 8 - 10
9200 Aalborg SV
Tel. +45 7010 1007
Fax +45 7010 1008
info@duelco.dk

Estland

Sähkölehto OÜ
Hobujaama 4
Tallinn 10151
Tel. +372 56 645 400
office@sahkolehto.fi

Finnland

Sähkölehto Oy
Holkkitie 14
00880 Helsinki
Tel. +358 9 7746420
office@sahkolehto.fi

Frankreich

EUCHNER France S.A.R.L.
Parc d'Affaires des Bellevues
Allée Rosa Luxembourg
Bâtiment le Colorado
95610 ERAGNY sur OISE
Tel. +33 1 3909-9090
Fax +33 1 3909-9099
info@euchner.fr

Großbritannien

EUCHNER (UK) Ltd.
Unit 2 Petre Drive,
Sheffield
South Yorkshire
S4 7PZ
Tel. +44 114 2560123
Fax +44 114 2425333
sales@euchner.co.uk

Indien

EUCHNER (India) Pvt. Ltd.
401, Bremen Business Center,
City Survey No. 2562,
University Road
Aundh, Pune - 411007
Tel. +91 20 64016384
Fax +91 20 25885148
info@euchner.in

Israel

Ilan & Gavish Automation Service Ltd.
26 Shenkar St. Qiryat Arie 49513
P.O. Box 10118
Petach Tikva 49001
Tel. +972 3 9221824
Fax +972 3 9240761
mail@ilan-gavish.com

Italien

TRITECNICA SpA
Viale Lazio 26
20135 Milano
Tel. +39 02 541941
Fax +39 02 55010474
info@tritecnica.it

Japan

EUCHNER Co., Ltd.
1662-3 Komakiharashinden
Komaki-shi, Aichi-ken
485-0012, Japan
Tel. +81 568 42 0157
Fax +81 568 42 0159
info@euchner.jp

Kanada

EUCHNER Canada Inc.
2105 Fasan Drive
Oldcastle, ON NOR 1L0
Tel. +1 519 800-8397
Fax +1 519 737-0314
sales@euchner.ca

Korea

EUCHNER Korea Co., Ltd.
115 Gasan Digital 2 - Ro
(Gasan-dong, Daeryung
Technotown 3rd Rm 810)
153 - 803 Kumchon-Gu, Seoul
Tel. +82 2 2107-3500
Fax +82 2 2107-3999
info@euchner.co.kr

Mexiko

EUCHNER México S de RL de CV
Conjunto Industrial PK Co.
Carretera Estatal 431 km. 1+300
Ejido El Colorado, El Marqués
76246 Querétaro, México
Tel. +52 442 402 1485
Fax +52 442 402 1486
info@euchner.mx

Österreich

EUCHNER GmbH
Aumühlweg 17-19/Halle 1C
2544 Leobersdorf
Tel. +43 720 010 200
Fax +43 720 010 200-20
info@euchner.at

Polen

EUCHNER Sp. z o.o.
Krasieńskiego 29
40-019 Katowice
Tel. +48 32 252 20 09
Fax +48 32 252 20 13
info@euchner.pl

Portugal

PAM Servicos Tecnicos Industriais Lda.
Rua de Timor - Pavilhao 2A
Zona Industrial da Abelheira
4785-123 Trofa
Tel. +351 252 418431
Fax +351 252 494739
pam@mail.telepac.pt

Rumänien

First Electric SRL
Str. Ritmului Nr. 1 Bis
Ap. 2, Sector 2
021675 Bucuresti
Tel. +40 21 2526218
Fax +40 21 3113193
office@firstelectric.ro

Schweden

Censit AB
Box 331
33123 Värnamo
Tel. +46 370 691010
Fax +46 370 18888
info@censit.se

Schweiz

EUCHNER AG
Falknisstrasse 9a
7320 Sargans
Tel. +41 81 720-4590
Fax +41 81 720-4599
info@euchner.ch

Singapur

BM Safety Singapore Pte Ltd.
Blk 3, Ang Mo Kio Industrial Park 2A
#05-06
Singapore 568050
Tel. +65 6744 8018
Fax +65 6744 1929
sales@bmsafety.com.sg

Slowakei

EUCHNER electric s.r.o.
Trnkova 3069/117h
628 00 Brno
Tel. +420 533 443-150
Fax +420 533 443-153
info@euchner.cz

Slowenien

SMM proizvodni sistemi d.o.o.
Jaskova 18
2000 Maribor
Tel. +386 2 4502326
Fax +386 2 4625160
franc.kit@smm.si

Spanien

EUCHNER, S.L.
Gurutzegi 12 - Local 1
Polígono Belartza
20018 San Sebastian
Tel. +34 943 316-760
Fax +34 943 316-405
info@euchner.es

Südafrika

RUBICON
ELECTRICAL DISTRIBUTORS
4 Reith Street, Sidwell
6061 Port Elizabeth
Tel. +27 411 451-4359
Tel. +27 411 451-1296
sales@rubiconelectrical.com

Taiwan

Daybreak Int'l (Taiwan) Corp.
3F, No. 124, Chung-Cheng Road
Shihlin 11145, Taipei
Tel. +886 2 8866-1234
Fax +886 2 8866-1239
day111@ms23.hinet.net

Tschechische Republik

EUCHNER electric s.r.o.
Trnkova 3069/117h
628 00 Brno
Tel. +420 533 443-150
Fax +420 533 443-153
info@euchner.cz

Türkei

EUCHNER Endüstriyel Emniyet
Teknolojileri Ltd. Şti.
Hattat Bahattin Sok.
Ceylan Apt. No. 13/A
Göztepe Mah.
34730 Kadıköy / Istanbul
Tel. +90 216 359-5656
Fax +90 216 359-5660
info@euchner.com.tr

Ungarn

EUCHNER Magyarország Kft.
FSD Park 2.
2045 Törökbalint
Tel. +36 1 919 0855
Fax +36 1 919 0857
info@euchner.hu

USA

EUCHNER USA Inc.
6723 Lyons Street
East Syracuse, NY 13057
Tel. +1 315 701-0315
Fax +1 315 701-0319
info@euchner-usa.com

EUCHNER USA Inc.
Detroit Office
130 Hampton Circle
Rochester Hills, MI 48307
Tel. +1 248 537-1092
Fax +1 248 537-1095
info@euchner-usa.com



EUCHNER

More than safety.



Support-Hotline

Sie haben technische Fragen zu unseren Produkten oder deren Einsatzmöglichkeiten? Unser technischer Support steht Ihnen unter +49 711 7597-500 oder support@euchner.de gerne zur Verfügung.



Hilfestellung bei der Umsetzung von Normen

Sie benötigen Unterstützung bei der Umsetzung einer neuen Norm? Wir beraten Sie gerne! Neben einer persönlichen Beratung, stellen wir ausführliches Informationsmaterial zur Verfügung (z. B. SISTEMA Datenbank, Performance Level Calculator).



Umfassender Downloadbereich

Sie sind auf der Suche nach ergänzenden Informationen zu unseren Produkten? Auf www.euchner.de können Sie Betriebsanleitungen, CAD- oder ePLAN-Daten sowie begleitende Software zu unseren Produkten einfach und schnell downloaden.



Kundenindividuelle Lösungen

Sie benötigen eine spezifische Lösung oder haben einen besonderen Wunsch? Bitte setzen Sie sich mit uns in Verbindung. Bereits ab kleinen Stückzahlen fertigen wir Ihr individuelles Produkt.



EUCHNER in Ihrer Nähe

Sie sind auf der Suche nach einem Ansprechpartner vor Ort? Neben dem Hauptsitz in Leinfelden-Echterdingen gehören 18 Tochtergesellschaften und zahlreiche Vertretungen im In- und Ausland zum weltweiten Vertriebsnetz – so finden Sie uns bestimmt auch in Ihrer Nähe.

www.euchner.de

EUCHNER GmbH + Co. KG

Kohlhammerstraße 16
70771 Leinfelden-Echterdingen
Deutschland
Tel. +49 711 7597-0
Fax +49 711 753316
info@euchner.de
www.euchner.de

EUCHNER

More than safety.