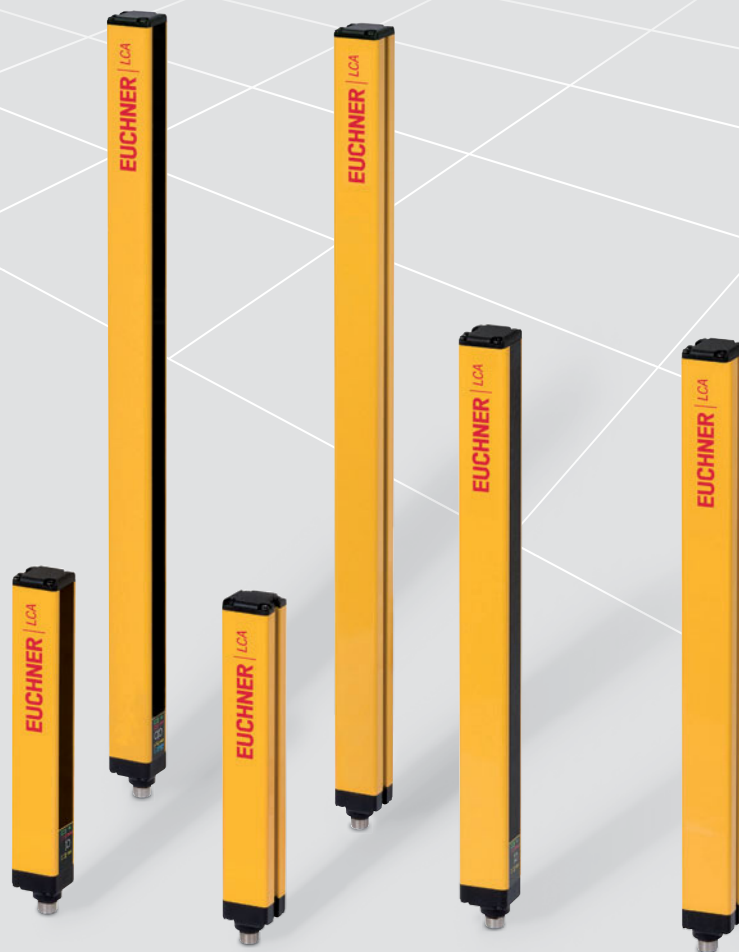


Barrières photoélectriques et rideaux lumineux LCA



EUCHNER

More than safety.

EUCHNER

More than safety.



Siège Leinfelden-Echterdingen



Centre logistique Leinfelden-Echterdingen



Site de production Unterböhringen

Présence internationale – l'entreprise EUCHNER

EUCHNER GmbH + Co. KG est l'un des leaders mondiaux dans le domaine de la sécurité industrielle. Depuis plus de 60 ans, EUCHNER développe et produit des systèmes de commutation de haute qualité pour l'industrie de la construction mécanique. L'entreprise familiale, dont le siège se situe à Leinfelden près de Stuttgart, emploie environ 750 personnes dans le monde.

18 filiales et plusieurs représentations assurent notre succès international sur le marché.

Qualité et innovation – les produits EUCHNER

EUCHNER a fait preuve par le passé d'un grand esprit d'innovation. Les défis technologiques et écologiques du futur sauront nous encourager à développer à l'avenir des produits hors du commun.

Les interrupteurs de sécurité EUCHNER surveillent les protecteurs sur les machines et les installations, minimisent les dangers et les risques et protègent ainsi fiablement les personnes et les processus. Notre gamme de produits s'étend actuellement du composant électromécanique ou électronique individuel aux solutions de sécurité globales intelligentes. La sécurité pour les personnes, les machines et les biens de production constitue l'un de nos mots d'ordre.

Notre définition de la sécurité du futur passe par des standards de qualité les plus élevés et une technologie fiable. Avec des solutions innovantes, voire inhabituelles, pour garantir la satisfaction de nos clients. Notre gamme de produits se décline de la manière suivante :

- ▶ Interrupteurs de sécurité à codage par transpondeur
- ▶ Interrupteurs de sécurité à codage par transpondeur avec interverrouillage
- ▶ Multifunctional Gate Box MGB
- ▶ Systèmes de gestion d'accès (Electronic-Key-System EKS)
- ▶ Interrupteurs de sécurité électromécaniques
- ▶ Interrupteurs de sécurité à codage magnétique
- ▶ Commandes d'assentiment
- ▶ Relais de sécurité
- ▶ Dispositifs d'arrêt d'urgence
- ▶ Pupitres portables et manivelles
- ▶ Systèmes de sécurité avec AS-Interface
- ▶ Manipulateurs
- ▶ Interrupteurs de position



| | |
|--|----------|
| Généralités | 4 |
| Barrières photoélectriques et rideaux lumineux LCA | 4 |
| Les avantages de la série LCA en bref | 4 |
| Distinction des appareils LCA en type 2 et type 4 | 5 |
| Comparaison entre barrières photoélectriques et rideaux lumineux | 6 |
| Rideaux lumineux LCA type 2 | 7 |
| Rideaux lumineux LCA type 4 | 7 |
| Barrières photoélectriques LCA type 2 | 8 |
| Barrières photoélectriques LCA type 4 | 8 |
| Rideaux lumineux LCA type 4 Maître/Esclave | 9 |
| Fonctions supplémentaires | 10 |
| Accessoires très variés | 11 |

| | |
|---|-----------|
| LCA 2 | 12 |
| Barrières photoélectriques LCA-2TR-B... (2 à 4 faisceaux) | 14 |
| Rideaux lumineux LCA-2TR-50... (50 mm) | 16 |
| Rideaux lumineux LCA-2TR-40... (40 mm) | 18 |
| Rideaux lumineux LCA-2TR-30... (30 mm) | 20 |

| | |
|---|-----------|
| LCA 4 | 22 |
| Barrières photoélectriques LCA-4TR-B... (2 à 4 faisceaux) | 24 |
| Rideaux lumineux LCA-4TR-50... (50 mm) | 26 |
| Rideaux lumineux LCA-4TR-40... (40 mm) | 30 |
| Rideaux lumineux LCA-4TR-30... (30 mm) | 34 |
| Rideaux lumineux LCA-4TR-14... (14 mm) | 38 |

| | |
|--|-----------|
| LCA 4 Maître /Esclave | 40 |
| Rideaux lumineux LCA-4TR-M-30... (Maître, 30 mm) | 42 |
| Rideaux lumineux LCA-4TR-M-14... (Maître, 14 mm) | 44 |
| Rideaux lumineux LCA-4TR-S1-30... (Esclave 1, 30 mm) | 46 |
| Rideaux lumineux LCA-4TR-S1-14... (Esclave 1, 14 mm) | 48 |
| Rideaux lumineux LCA-4TR-S2-30... (Esclave 2, 30 mm) | 50 |
| Rideaux lumineux LCA-4TR-S2-14... (Esclave 2, 14 mm) | 52 |

| | |
|--------------------------|-----------|
| Accessoires | 54 |
| Matériel de raccordement | 56 |
| Accessoires de montage | 58 |

| | |
|---|-----------|
| Index | 62 |
| Récapitulatif des articles par ordre alphabétique | 62 |
| Récapitulatif des articles par codes articles | 64 |

Barrières photoélectriques et rideaux lumineux LCA

Les barrières photoélectriques et les rideaux lumineux sont des équipements de protection sans contact qui permettent de sécuriser des zones de danger sur des machines et installations. Ils forment en effet un rideau lumineux de sécurité invisible devant la zone de danger grâce à plusieurs faisceaux lumineux. Si l'un de ces faisceaux est interrompu par un opérateur de la machine, cela entraîne la coupure des sorties de sécurité.

Les équipements de protection sans contact sont mis en œuvre lorsque

- un opérateur doit interagir avec la machine selon des cycles très courts, par ex. à des emplacements d'insertion de robots d'assemblage.
- des zones de travail dangereuses situées dans un flux de marchandises continu doivent être sécurisées, sans interrompre le flux de marchandises.
- une sécurisation de zone dangereuse est requise sur des machines sans enveloppe de protection, par ex. sur des machines à travailler la tôle, sur des presses, sur des emballeuses sous pellicule et sur des massicots.

Montés verticalement, les barrières photoélectriques et les rideaux lumineux servent de contrôle d'accès pour le personnel opérateur. Montés horizontalement, ils sécurisent une zone ou protègent contre les intrusions (passage des pieds).

Les avantages de la série LCA en bref

- Forte infraudabilité
- Catégorie 4 / PL e ou catégorie 2 / PL c
- SIL 3 ou SIL 1
- Câblage réduit grâce à l'utilisation d'un connecteur
- Indice de protection élevé IP67/IP65
- Possibilités d'utilisation flexibles grâce à l'utilisation de miroirs de renvoi
- Réduction du temps d'accès et augmentation de la productivité par une interaction simple entre l'opérateur et la machine
- Forme étroite
- Mise en service très simple grâce à divers modes de démarrage
- Large gamme de produits pour une multitude d'applications

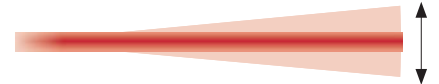
Distinction des appareils LCA en type 2 et type 4

Avec les appareils de type 2, la fonction de sécurité est contrôlée par des tests périodiques. Si une erreur survient, elle est détectée au test périodique suivant et les sorties de sécurité sont alors coupées. Les barrières photoélectriques et rideaux lumineux de type 2 correspondent à la catégorie de sécurité SIL 1 et permettent d'atteindre une catégorie 2 / PL c. L'angle d'ouverture de la lumière maximal admissible par faisceau lumineux s'élève à $\pm 5^\circ$.

LCA type 2

Catégorie 2 / PL c ou SIL 1

Faisceau lumineux



Angle d'ouverture de la lumière maximal admissible de $\pm 5^\circ$

Les appareils de type 4 peuvent être utilisés dans des applications nécessitant une catégorie 4 / PL e et un SIL 3. Ils se caractérisent par le fait que tout mouvement de la machine est arrêté immédiatement dès qu'un défaut est détecté. Tout redémarrage automatique est impossible. L'angle d'ouverture de la lumière maximal par faisceau lumineux s'élève à $\pm 2,5^\circ$. L'angle d'ouverture de la lumière du faisceau émis est ici deux fois moins important et génère une luminance nettement plus élevée et surtout une immunité plus importante du capteur par rapport aux réflexions dues aux surfaces brillantes situées à proximité.

LCA type 4

Catégorie 4 / PL e ou SIL 3

Faisceau lumineux



Angle d'ouverture de la lumière maximal admissible de $\pm 2,5^\circ$

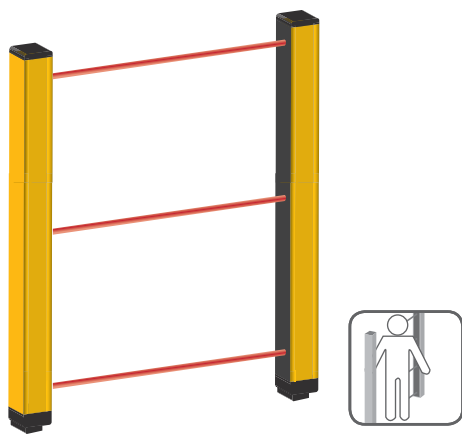


Comparaison entre barrières photoélectriques et rideaux lumineux

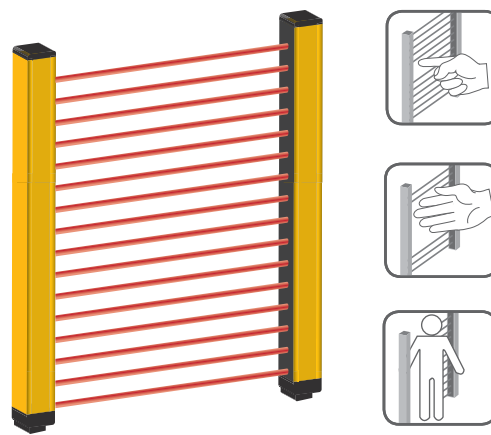
Les barrières photoélectriques et les rideaux lumineux se distinguent avant tout par le nombre de faisceaux lumineux qui génèrent le champ de protection.

Les barrières photoélectriques créent un champ de protection constitué de 2 à 4 faisceaux lumineux. En raison de la grande distance entre les différents faisceaux, les barrières photoélectriques conviennent très bien pour le contrôle d'accès vers de grandes zones de travail et lorsque les opérateurs sont très éloignés des mouvements dangereux de la machine.

Les rideaux lumineux sont constitués d'un grand nombre de faisceaux lumineux et sont mis en œuvre pour détecter différentes parties du corps en fonction de leur résolution (14 - 50 mm). On fait ici la distinction entre la protection des doigts, des mains et du corps.



Barrière photoélectrique
2 - 4 faisceaux lumineux



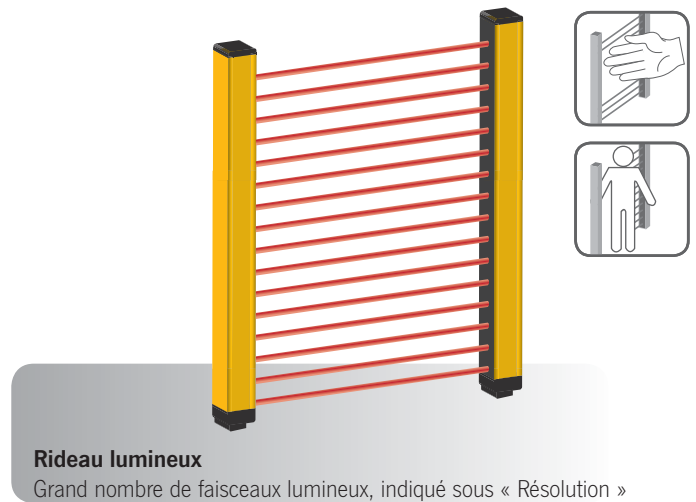
Rideau lumineux
Grand nombre de faisceaux lumineux, indiqué sous « Résolution »

| | Résolution / faisceaux | Fonction de protection | |
|-----------------------------------|------------------------|-------------------------------------|--|
| Rideaux lumineux | 14 mm | Protection des doigts | |
| | 30 mm | Protection des mains | |
| | 40 mm | Protection des mains | |
| | 50 mm | Protection du corps (bras / jambes) | |
| Barrières photoélectriques | 2 | Contrôle d'accès | |
| | 3 | Contrôle d'accès | |
| | 4 | Contrôle d'accès | |

Rideaux lumineux LCA type 2

LCA 2TR-30/40/50

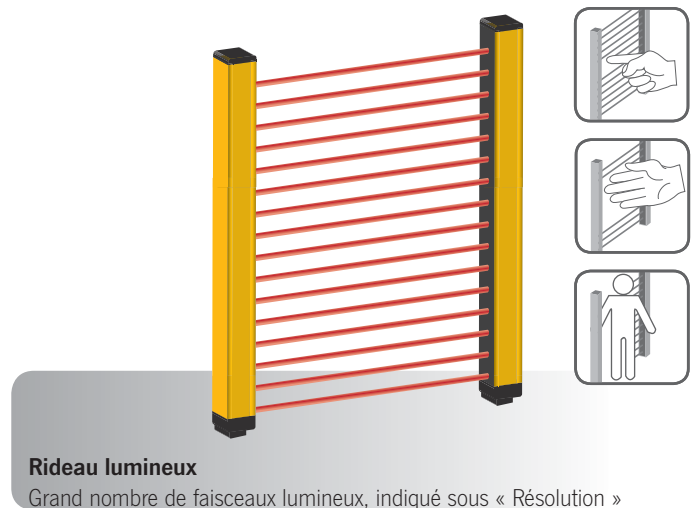
- ▶ BWS Type 2 selon EN IEC 61496-1
- ▶ Fonction de protection : protection des mains / du corps (bras / jambes)
- ▶ Résolution 30 à 50 mm
- ▶ Raccordement de la boucle de retour
- ▶ Hauteur de champ de protection 160 à 1810 mm
- ▶ Protection IP65 / IP67
- ▶ 2 sorties de sécurité
- ▶ PL c / Catégorie 2 selon EN ISO 13849-1
- ▶ SIL 1 selon EN IEC 62061



Rideaux lumineux LCA type 4

LCA 4TR-14/30/40/50

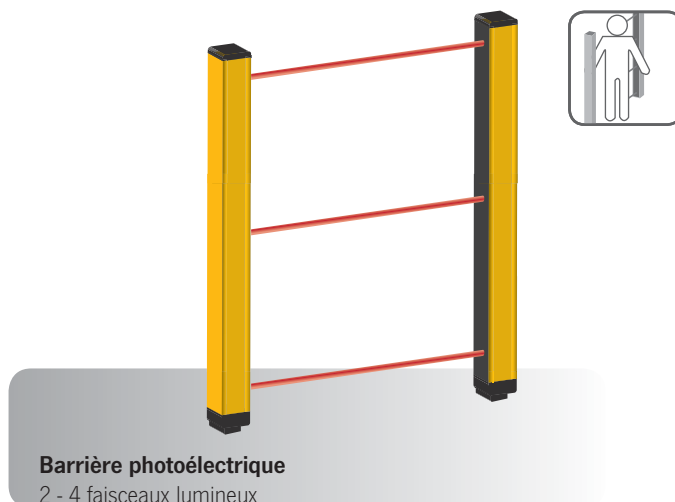
- ▶ BWS Type 4 selon EN IEC 61496-1
- ▶ Fonction de protection : protection des doigts / des mains / du corps (bras / jambes)
- ▶ Résolution 14 à 50 mm
- ▶ Portée étendue
- ▶ Raccordement de la boucle de retour
- ▶ Hauteur de champ de protection 160 à 1810 mm
- ▶ Protection IP65 / IP67
- ▶ 2 sorties de sécurité
- ▶ PL e / Catégorie 4 selon EN ISO 13849-1
- ▶ SIL 3 selon EN IEC 62061



Barrières photoélectriques LCA type 2

LCA 2TR-2B/3B/4B

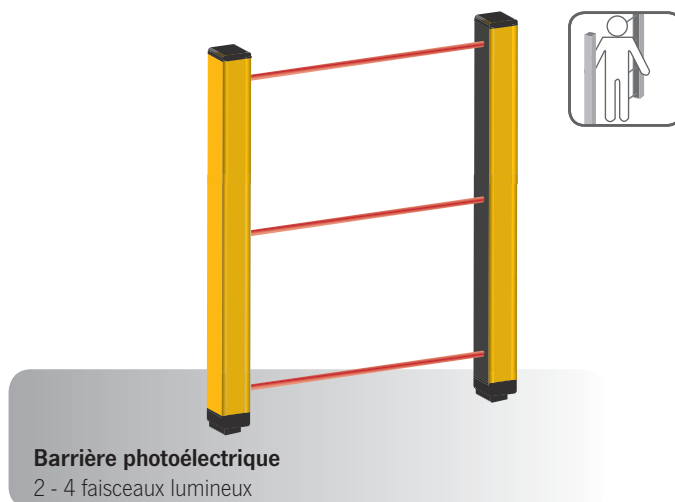
- ▶ BWS Type 2 selon EN IEC 61496-1
- ▶ Fonction de protection : contrôle d'accès
- ▶ Faisceaux : 2 à 4
- ▶ Raccordement de la boucle de retour
- ▶ Hauteur de champ de protection 510 à 910 mm
- ▶ Protection IP65 / IP67
- ▶ 2 sorties de sécurité
- ▶ PL c / Catégorie 2 selon EN ISO 13849-1
- ▶ SIL 1 selon EN IEC 62061



Barrières photoélectriques LCA type 4

LCA 4TR-2B/3B/4B

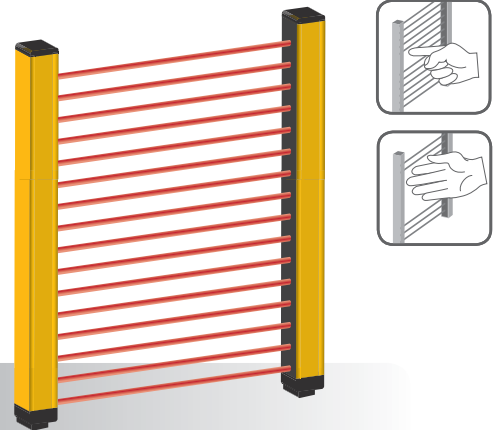
- ▶ BWS Type 4 selon EN IEC 61496-1
- ▶ Fonction de protection : contrôle d'accès
- ▶ Faisceaux : 2 à 4
- ▶ Portée étendue
- ▶ Raccordement de la boucle de retour
- ▶ Hauteur de champ de protection 510 à 910 mm
- ▶ Protection IP65 / IP67
- ▶ 2 sorties de sécurité
- ▶ PL e / Catégorie 4 selon EN ISO 13849-1
- ▶ SIL 3 selon EN IEC 62061



Rideaux lumineux LCA type 4 Maître / Esclave

LCA 4TR-M-14/30

- ▶ BWS Type 4 selon EN IEC 61496-1
- ▶ Fonction de protection : protection des doigts / des mains
- ▶ Résolution 14 ... 30 mm
- ▶ Montage en série possible
- ▶ Raccordement de la boucle de retour
- ▶ Hauteur de champ de protection 260 à 1210 mm
- ▶ Protection IP65 / IP67
- ▶ 2 sorties de sécurité
- ▶ PL e / Catégorie 4 selon EN ISO 13849-1
- ▶ SIL 3 selon EN IEC 62061

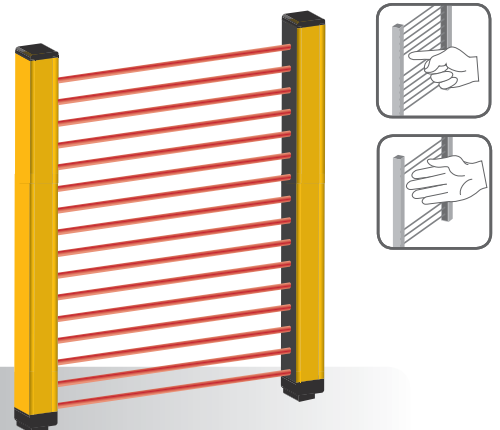


Rideau lumineux

Grand nombre de faisceaux lumineux, indiqué sous « Résolution »

LCA 4TR-S1-14/30

- ▶ BWS Type 4 selon EN IEC 61496-1
- ▶ Fonction de protection : protection des doigts / des mains
- ▶ Résolution 14 ... 30 mm
- ▶ Montage en série possible
- ▶ Hauteur de champ de protection 160 à 1210 mm
- ▶ Protection IP65 / IP67
- ▶ PL e / Catégorie 4 selon EN ISO 13849-1
- ▶ SIL 3 selon EN IEC 62061

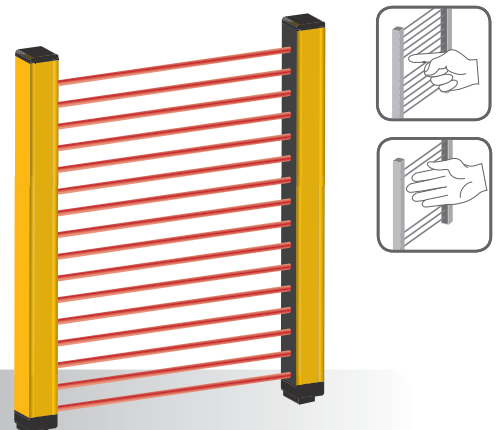


Rideau lumineux

Grand nombre de faisceaux lumineux, indiqué sous « Résolution »

LCA 4TR-S2-14/30

- ▶ BWS Type 4 selon EN IEC 61496-1
- ▶ Fonction de protection : protection des doigts / des mains
- ▶ Résolution 14 ... 30 mm
- ▶ Montage en série possible
- ▶ Hauteur de champ de protection 310 à 1210 mm
- ▶ Protection IP65 / IP67
- ▶ PL e / Catégorie 4 selon EN ISO 13849-1
- ▶ SIL 3 selon EN IEC 62061



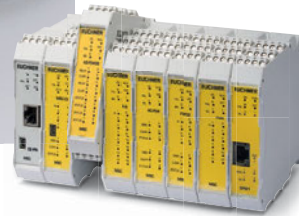
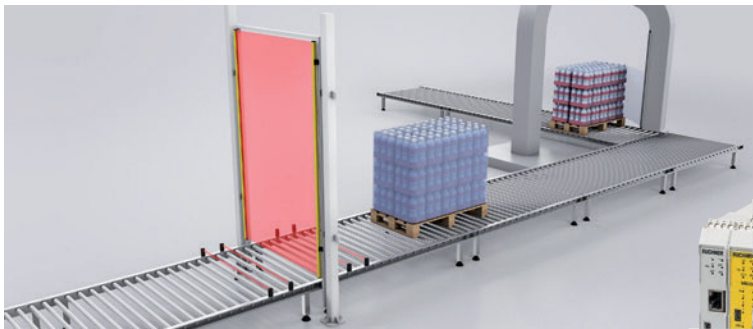
Rideau lumineux

Grand nombre de faisceaux lumineux, indiqué sous « Résolution »

Fonctions supplémentaires

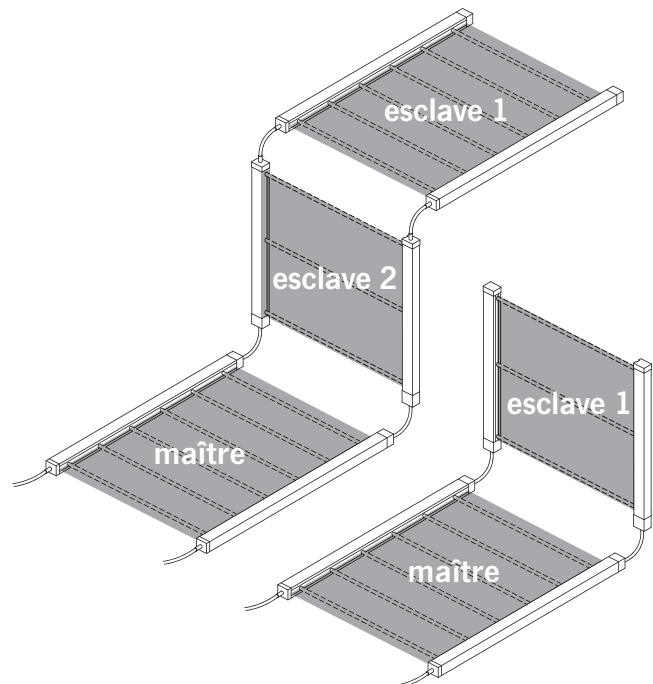
Muting

Le « Muting » permet de limiter dans le temps et de contourner automatiquement la fonction de sécurité d'une barrière photoélectrique ou d'un rideau lumineux. Ainsi, des pièces devant approvisionner une zone de danger peuvent par exemple traverser le champ de protection sans déclencher la fonction de sécurité. En se servant d'autres capteurs, la commande surveille le déroulement correct de ce passage et détecte si des personnes, par exemple, traversent le champ de protection à la place des pièces définies. Cette fonction peut être implémentée aisément avec des appareils de la série LCA associés au contrôleur de sécurité programmable MSC.



Montage en cascade (raccordement en série) de rideaux lumineux

Il est possible de raccorder en série jusqu'à 3 rideaux lumineux de type 4 afin de sécuriser des zones de danger. Pour cela, il existe différentes versions maître/esclave disponibles en diverses résolutions et tailles. Elles peuvent être combinées les unes aux autres et peuvent assurer plusieurs fonctions de protection à la fois (protection des doigts, des mains). Une application fréquente est la protection contre le passage des pieds après une sécurisation d'accès. Cela permet de garantir qu'aucune personne ne se trouve plus dans l'installation avant de démarrer cette dernière.



Accessoires très variés

Miroirs de renvoi et colonnes de montage

Des colonnes de montage sont disponibles pour installer les barrières photoélectriques et les rideaux lumineux ; elles offrent une protection supplémentaire pour les appareils.

EUCHNER propose également un grand nombre de miroirs de renvoi en diverses hauteurs, qu'ils soient prémontés dans les colonnes de montage ou proposés en produits indépendants très faciles à fixer sur des profilés. Cela permet de sécuriser toute la zone de danger avec un seul ensemble émetteur/récepteur.

Vous trouverez très facilement les accessoires convenant pour votre appareil sur le site www.euchner.com.

Dispositif laser d'aide à l'alignement et barreaux d'essai

EUCHNER propose un dispositif laser d'aide à l'alignement qui facilite l'alignement des barrières photoélectriques et rideaux lumineux lorsque la portée est élevée ou que des miroirs de renvoi sont installés.

Les barreaux d'essai EUCHNER permettent de vérifier la fonction de protection (protection des doigts, des mains et du corps).

Vous trouverez très facilement les accessoires convenant pour votre appareil sur le site www.euchner.com.

Matériel de raccordement

EUCHNER propose un grand choix de câbles de raccordement, de connecteurs et autres accessoires de raccordement.

Vous trouverez très facilement les accessoires convenant pour votre appareil sur le site www.euchner.com.

Matériel de montage

Pour de nombreux appareils, EUCHNER propose des amortisseurs et des équerres pour les cas de fixation les plus divers.

Vous trouverez très facilement les accessoires convenant pour votre appareil sur le site www.euchner.com.

»Solution économique pour applications jusqu'à PL c«

- ▶ Type 2 selon EN IEC 61496-1
- ▶ Possibilités de surveillance sécurisées pour chaque utilisation
- ▶ Raccordement simple
- ▶ Analyse intégrée
- ▶ Raccordement pour boucle de retour
- ▶ PL c / Catégorie 2 selon EN ISO 13849-1
- ▶ SIL 1 selon EN IEC 62061

LCA 2

LCA 2



Barrières photoélectriques LCA-2TR-.B-... (2 à 4 faisceaux)



- ▶ **Nombre de faisceaux : 2 à 4 faisceaux**
- ▶ **Fonction de protection : contrôle d'accès**
- ▶ **Sécurisation de zones de danger**
- ▶ **Portée 12 m**
- ▶ **Le matériel de montage est fourni avec le produit**

Détails

- ▶ Indices de protection IP65 et IP67
- ▶ Deux sorties de sécurité (OSSD)
- ▶ Connecteur M12
- ▶ Taille de profilé 28 x 30 mm

Note

- ▶ Le mode de fonctionnement est fonction des résultats de l'analyse de risque.
- ▶ **Catégorie selon EN ISO 13849-1**
2 sorties à semi-conducteur, PNP, protégées contre les courts-circuits convient pour :
PL c / Catégorie 2 selon EN ISO 13849-1
Chaque circuit de sécurité est sûr individuellement.
- ▶ Type ESPE 2 selon DIN EN 61496-1

Informations supplémentaires

- ▶ Dimensions, voir page 15
- ▶ Accessoires et pièces de rechange, voir page 54

Tableau de commande

| Série | Connecteur | Résolution / faisceaux | Temps de réponse [ms] | Hauteur du champ de protection [mm] | Code article / Article | |
|----------------|---|------------------------|-----------------------|-------------------------------------|------------------------------------|--|
| LCA-2TR-.B-... | Émetteur M12, 5 broches Récepteur M12, 8 broches | 2 | 3 | 510 | 156671 LCA-2TR-2B-510-AP | Pour plus d'informations, allez sur le site www.euchner.com et indiquez le code article du produit dans la zone de recherche. |
| | | 3 | 3,5 | 810 | 156672 LCA-2TR-3B-810-AP | |
| | | 4 | 3,5 | 910 | 156673 LCA-2TR-4B-910-AP | |

Dimensions

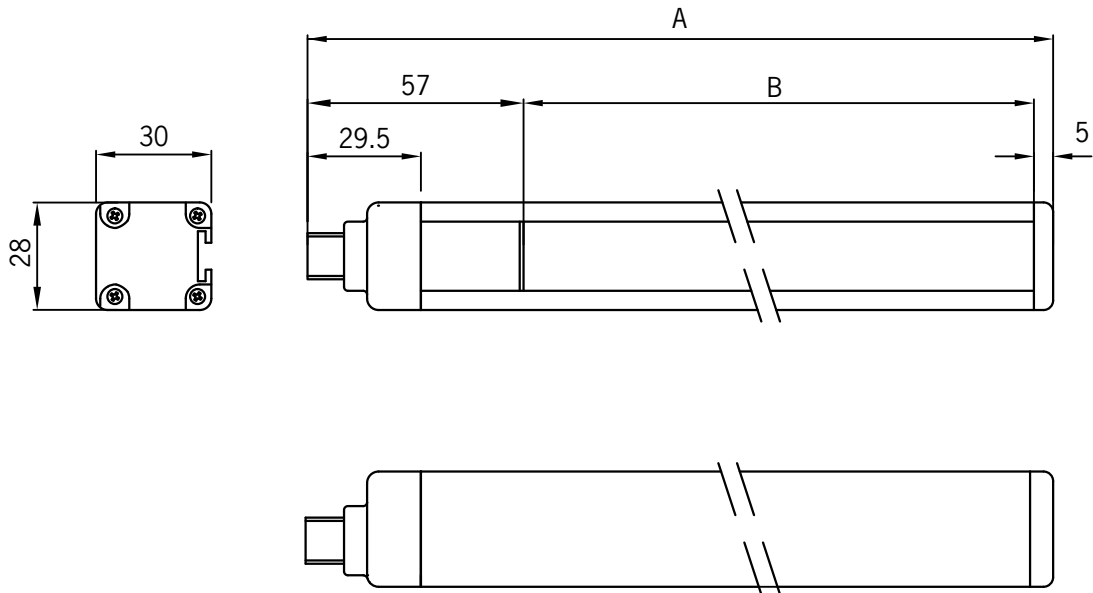


Tableau 1 : Dimensions émetteur et récepteur modèles LCA 2 2B, LCA 2 3B et LCA 2 4B

| Hauteur | Modèle | | |
|--------------|--------------------------------------|-----|------|
| | 2B | 3B | 4B |
| A (standard) | 653 | 953 | 1053 |
| B* | 510 | 810 | 910 |
| Fixation | 2 supports AM-OS-B-A1 avec 2 inserts | | |

B* = distance étiquette-capuchon protecteur

Rideaux lumineux LCA-2TR-50-... (50 mm)



- ▶ **Résolution 50 mm**
- ▶ **Fonction de protection : protection du corps (bras / jambes)**
- ▶ **Portée 12 m**
- ▶ **Le matériel de montage est fourni avec le produit**

Détails

- ▶ Indices de protection IP65 et IP67
- ▶ Deux sorties de sécurité (OSSD)
- ▶ Connecteur M12
- ▶ Taille de profilé 28 x 30 mm

Note

- ▶ Le mode de fonctionnement est fonction des résultats de l'analyse de risque.
- ▶ **Catégorie selon EN ISO 13849-1**
2 sorties à semi-conducteur, PNP, protégées contre les courts-circuits convient pour :
PL c / Catégorie 2 selon EN ISO 13849-1
Chaque circuit de sécurité est sûr individuellement.
- ▶ Type ESPE 2 selon DIN EN 61496-1

Informations supplémentaires

- ▶ Dimensions, voir page 17
- ▶ Accessoires et pièces de rechange, voir page 54

Tableau de commande

| Série | Connecteur | Résolution / faisceaux | Temps de réponse [ms] | Hauteur du champ de protection [mm] | Code article / Article | |
|----------------|---|------------------------|-----------------------|-------------------------------------|-------------------------------------|--|
| LCA-2TR-50-... | Émetteur M12, 5 broches Récepteur M12, 8 broches | 50 mm | 3,5 | 160 | 156659 LCA-2TR-50-160-AP | Pour plus d'informations, allez sur le site www.euchner.com et indiquez le code article du produit dans la zone de recherche. |
| | | | 4,5 | 310 | 156660 LCA-2TR-50-310-AP | |
| | | | 5,5 | 460 | 156661 LCA-2TR-50-460-AP | |
| | | | 6 | 610 | 156662 LCA-2TR-50-610-AP | |
| | | | 7 | 760 | 156663 LCA-2TR-50-760-AP | |
| | | | 8 | 910 | 156664 LCA-2TR-50-910-AP | |
| | | | 9 | 1060 | 156665 LCA-2TR-50-1060-AP | |
| | | | 10 | 1210 | 156666 LCA-2TR-50-1210-AP | |
| | | | 10,5 | 1360 | 156667 LCA-2TR-50-1360-AP | |
| | | | 11,5 | 1510 | 156668 LCA-2TR-50-1510-AP | |
| | | | 12 | 1660 | 156669 LCA-2TR-50-1660-AP | |
| | | 13 | 1810 | 156670 LCA-2TR-50-1810-AP | | |

Dimensions

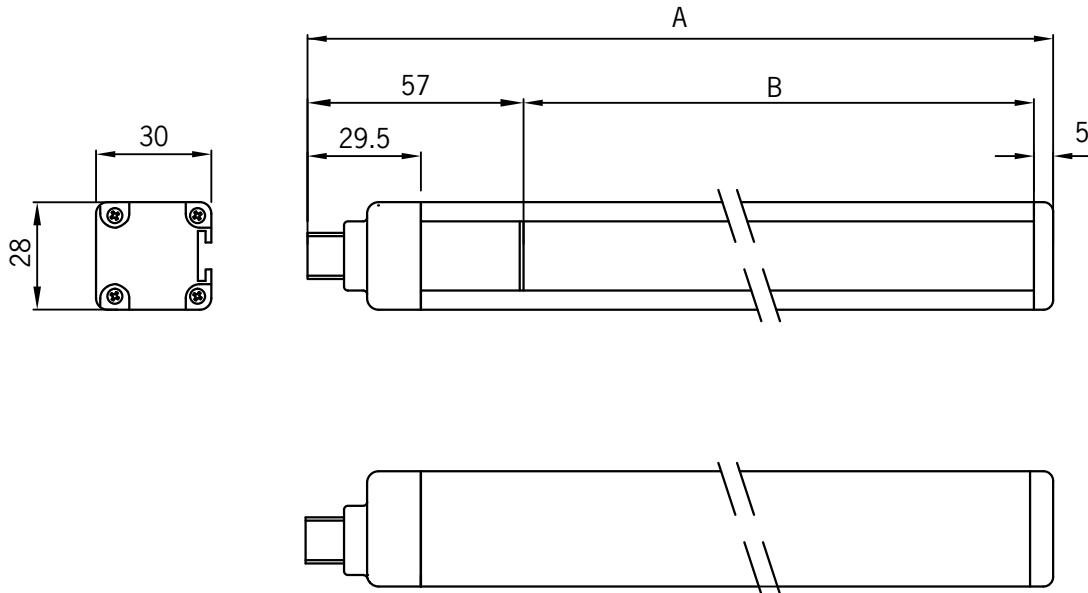


Tableau 2 : Dimensions émetteur et récepteur

| Hauteur | Modèle | | | | | | | | | | | |
|--------------|--------------------------------------|-----|-----|-----|-----|-----|--------------------------------------|------|------|------|------|------|
| | 160 | 310 | 460 | 610 | 760 | 910 | 1060 | 1210 | 1360 | 1510 | 1660 | 1810 |
| A (standard) | 213 | 363 | 513 | 663 | 813 | 963 | 1113 | 1263 | 1413 | 1563 | 1713 | 1863 |
| B* | 150 | 300 | 450 | 600 | 750 | 900 | 1050 | 1200 | 1350 | 1500 | 1650 | 1800 |
| Fixation | 2 supports AM-OS-B-A1 avec 2 inserts | | | | | | 3 supports AM-OS-B-A1 avec 3 inserts | | | | | |

B* = distance étiquette-capuchon protecteur

Rideaux lumineux LCA-2TR-40-... (40 mm)



- ▶ **Résolution 40 mm**
- ▶ **Fonction de protection : protection des mains**
- ▶ **Portée 12 m**
- ▶ **Le matériel de montage est fourni avec le produit**

Détails

- ▶ Indices de protection IP65 et IP67
- ▶ Deux sorties de sécurité (OSSD)
- ▶ Connecteur M12
- ▶ Taille de profilé 28 x 30 mm

Note

- ▶ Le mode de fonctionnement est fonction des résultats de l'analyse de risque.
- ▶ **Catégorie selon EN ISO 13849-1**
2 sorties à semi-conducteur, PNP, protégées contre les courts-circuits convient pour :
PL c / Catégorie 2 selon EN ISO 13849-1
Chaque circuit de sécurité est sûr individuellement.
- ▶ Type ESPE 2 selon DIN EN 61496-1

Informations supplémentaires

- ▶ Dimensions, voir page 19
- ▶ Accessoires et pièces de rechange, voir page 54

Tableau de commande

| Série | Connecteur | Résolution / faisceaux | Temps de réponse [ms] | Hauteur du champ de protection [mm] | Code article / Article | |
|----------------|---|-------------------------------------|-----------------------|-------------------------------------|-------------------------------------|--|
| LCA-2TR-40-... | Émetteur M12, 5 broches Récepteur M12, 8 broches | 40 mm | 4 | 160 | 156647 LCA-2TR-40-160-AP | Pour plus d'informations, allez sur le site www.euchner.com et indiquez le code article du produit dans la zone de recherche. |
| | | | 5 | 310 | 156648 LCA-2TR-40-310-AP | |
| | | | 6 | 460 | 156649 LCA-2TR-40-460-AP | |
| | | | 7,5 | 610 | 156650 LCA-2TR-40-610-AP | |
| | | | 8,5 | 760 | 156651 LCA-2TR-40-760-AP | |
| | | | 9,5 | 910 | 156652 LCA-2TR-40-910-AP | |
| | | | 10,5 | 1060 | 156653 LCA-2TR-40-1060-AP | |
| | | | 11,5 | 1210 | 156654 LCA-2TR-40-1210-AP | |
| | | | 13 | 1360 | 156655 LCA-2TR-40-1360-AP | |
| | | | 14 | 1510 | 156656 LCA-2TR-40-1510-AP | |
| | | | 15 | 1660 | 156657 LCA-2TR-40-1660-AP | |
| 16 | 1810 | 156658 LCA-2TR-40-1810-AP | | | | |

Dimensions

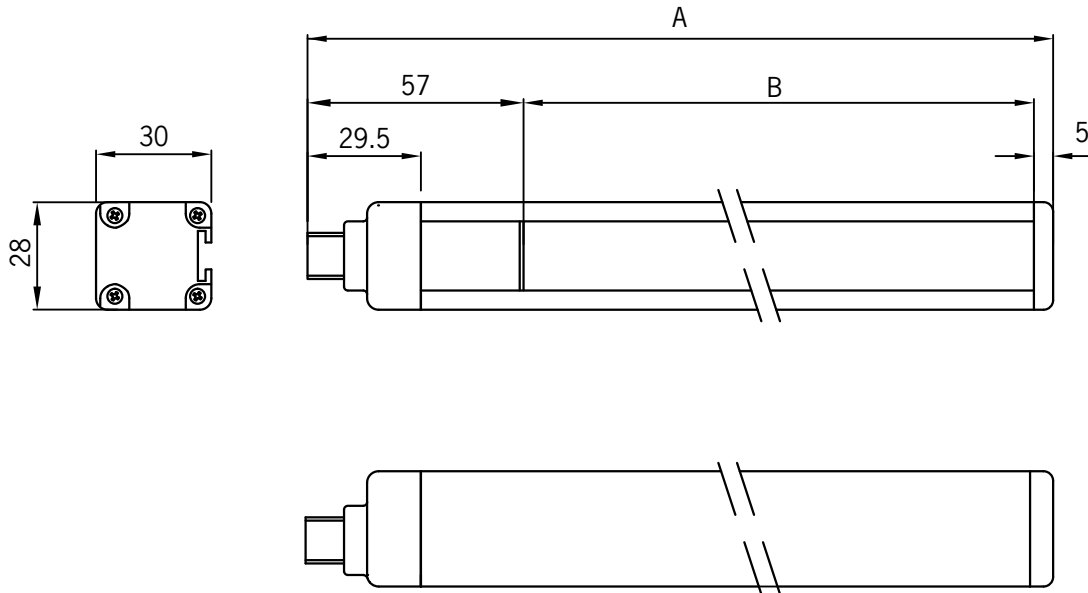


Tableau 3 : Dimensions émetteur et récepteur

| Hauteur | Modèle | | | | | | | | | | | |
|--------------|--------------------------------------|-----|-----|-----|-----|-----|--------------------------------------|------|------|------|------|------|
| | 160 | 310 | 460 | 610 | 760 | 910 | 1060 | 1210 | 1360 | 1510 | 1660 | 1810 |
| A (standard) | 213 | 363 | 513 | 663 | 813 | 963 | 1113 | 1263 | 1413 | 1563 | 1713 | 1863 |
| B* | 150 | 300 | 450 | 600 | 750 | 900 | 1050 | 1200 | 1350 | 1500 | 1650 | 1800 |
| Fixation | 2 supports AM-OS-B-A1 avec 2 inserts | | | | | | 3 supports AM-OS-B-A1 avec 3 inserts | | | | | |

B* = distance étiquette-capuchon protecteur

Rideaux lumineux LCA-2TR-30-... (30 mm)



- ▶ **Résolution 30 mm**
- ▶ **Fonction de protection : protection des mains**
- ▶ **Portée 12 m**
- ▶ **Le matériel de montage est fourni avec le produit**

Détails

- ▶ Indices de protection IP65 et IP67
- ▶ Deux sorties de sécurité (OSSD)
- ▶ Connecteur M12
- ▶ Taille de profilé 28 x 30 mm

Note

- ▶ Le mode de fonctionnement est fonction des résultats de l'analyse de risque.
- ▶ **Catégorie selon EN ISO 13849-1**
2 sorties à semi-conducteur, PNP, protégées contre les courts-circuits convient pour :
PL c / Catégorie 2 selon EN ISO 13849-1
Chaque circuit de sécurité est sûr individuellement.
- ▶ Type ESPE 2 selon DIN EN 61496-1

Informations supplémentaires

- ▶ Dimensions, voir page 21
- ▶ Accessoires et pièces de rechange, voir page 54

Tableau de commande

| Série | Connecteur | Résolution / faisceaux | Temps de réponse [ms] | Hauteur du champ de protection [mm] | Code article / Article | |
|----------------|---|-------------------------------------|-----------------------|-------------------------------------|-------------------------------------|--|
| LCA-2TR-30-... | Émetteur M12, 5 broches Récepteur M12, 8 broches | 30 mm | 4,5 | 160 | 156635 LCA-2TR-30-160-AP | Pour plus d'informations, allez sur le site www.euchner.com et indiquez le code article du produit dans la zone de recherche. |
| | | | 6 | 310 | 156636 LCA-2TR-30-310-AP | |
| | | | 8 | 460 | 156637 LCA-2TR-30-460-AP | |
| | | | 10 | 610 | 156638 LCA-2TR-30-610-AP | |
| | | | 11 | 760 | 156639 LCA-2TR-30-760-AP | |
| | | | 13 | 910 | 156640 LCA-2TR-30-910-AP | |
| | | | 14,5 | 1060 | 156641 LCA-2TR-30-1060-AP | |
| | | | 16 | 1210 | 156642 LCA-2TR-30-1210-AP | |
| | | | 17,5 | 1360 | 156643 LCA-2TR-30-1360-AP | |
| | | | 19,5 | 1510 | 156644 LCA-2TR-30-1510-AP | |
| | | | 21 | 1660 | 156645 LCA-2TR-30-1660-AP | |
| 22,5 | 1810 | 156646 LCA-2TR-30-1810-AP | | | | |

Dimensions

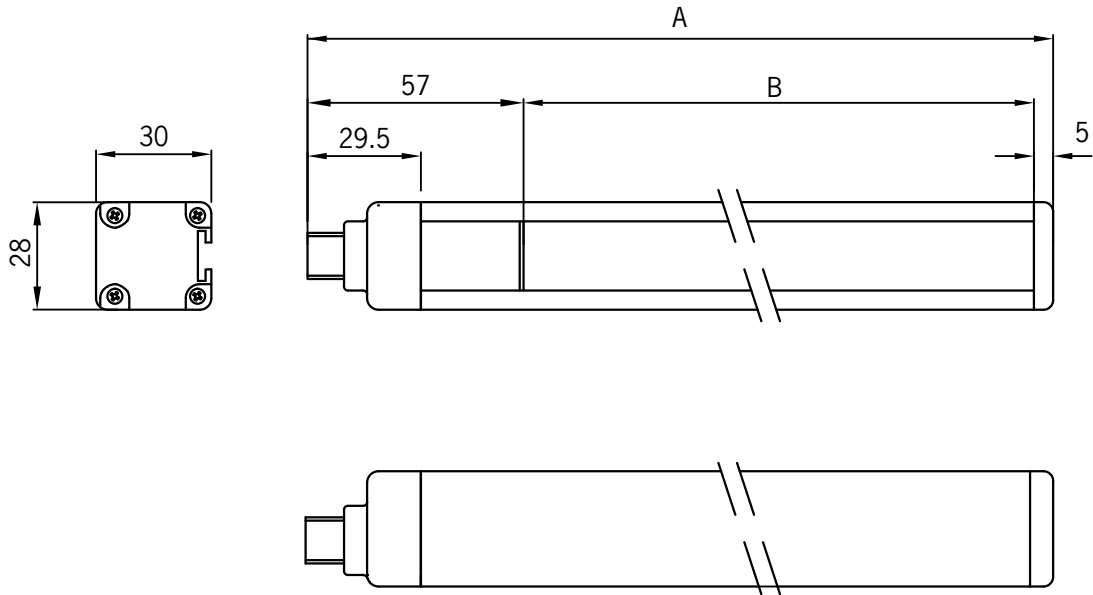


Tableau 4 : Dimensions émetteur et récepteur

| Hauteur | Modèle | | | | | | | | | | | |
|--------------|--------------------------------------|-----|-----|-----|-----|-----|--------------------------------------|------|------|------|------|------|
| | 160 | 310 | 460 | 610 | 760 | 910 | 1060 | 1210 | 1360 | 1510 | 1660 | 1810 |
| A (standard) | 213 | 363 | 513 | 663 | 813 | 963 | 1113 | 1263 | 1413 | 1563 | 1713 | 1863 |
| B* | 150 | 300 | 450 | 600 | 750 | 900 | 1050 | 1200 | 1350 | 1500 | 1650 | 1800 |
| Fixation | 2 supports AM-OS-B-A1 avec 2 inserts | | | | | | 3 supports AM-OS-B-A1 avec 3 inserts | | | | | |

B* = distance étiquette-capuchon protecteur

»Protection invisible quelle que soit l'application«

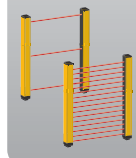
- ▶ Type 4 selon EN IEC 61496-1
- ▶ Possibilités de surveillance sécurisées pour chaque utilisation
- ▶ Raccordement simple
- ▶ Analyse intégrée
- ▶ Raccordement pour boucle de retour
- ▶ PL e / Catégorie 4 selon EN ISO 13849-1
- ▶ SIL 3 selon EN IEC 62061

LCA

4



LCA 4



LCA 4

Barrières photoélectriques LCA-4TR-.B-... (2 à 4 faisceaux)



- ▶ **Nombre de faisceaux : 2 à 4 faisceaux**
- ▶ **Fonction de protection : contrôle d'accès**
- ▶ **Sécurisation de zones de danger**
- ▶ **Portée 12 m / 20 m**
- ▶ **Le matériel de montage est fourni avec le produit**

Détails

- ▶ Indices de protection IP65 et IP67
- ▶ Deux sorties de sécurité (OSSD)
- ▶ Connecteur M12
- ▶ Taille de profilé 28 x 30 mm

Note

- ▶ Le mode de fonctionnement est fonction des résultats de l'analyse de risque.
- ▶ **Catégorie selon EN ISO 13849-1**
2 sorties à semi-conducteur, PNP, protégées contre les courts-circuits convient pour :
PL e / Catégorie 4 selon EN ISO 13849-1
Chaque circuit de sécurité est sûr individuellement.
- ▶ Type ESPE 4 selon DIN EN 61496-1

Informations supplémentaires

- ▶ Dimensions, voir page 25
- ▶ Accessoires et pièces de rechange, voir page 54

Tableau de commande

| Série | Connecteur | Résolution / faisceaux | Portée max. | Temps de réponse [ms] | Hauteur du champ de protection [mm] | Code article / Article | |
|----------------|-----------------------------|------------------------|-------------|-----------------------|-------------------------------------|------------------------------------|--|
| LCA-4TR-.B-... | Émetteur M12, 5 broches | 2 | 12 m | 2,5 | 510 | 156584 LCA-4TR-2B-510-AP | Pour plus d'informations, allez sur le site www.euchner.com et indiquez le code article du produit dans la zone de recherche. |
| | | 3 | | 3 | 810 | 156585 LCA-4TR-3B-810-AP | |
| | | 4 | | 3 | 910 | 156586 LCA-4TR-4B-910-AP | |
| | Récepteur M12, 8 broches | 2 | 20 m | 2,5 | 510 | 156587 LCA-4TR-2B-510-AP | |
| | | 3 | | 2,5 | 810 | 156588 LCA-4TR-3B-810-AP | |
| | | 4 | | 2,5 | 910 | 156589 LCA-4TR-4B-910-AP | |

Dimensions

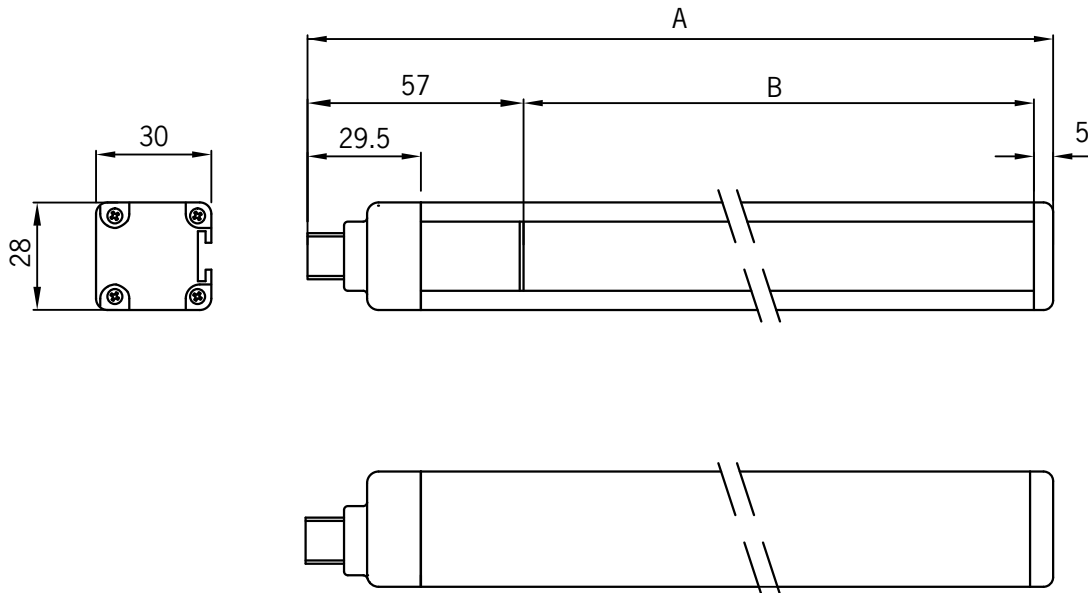


Tableau 5 : Dimensions émetteur et récepteur modèles LCA 2 2B, LCA 2 3B et LCA 2 4B

| Hauteur | Modèle | | |
|--------------|--------------------------------------|-----|------|
| | 2B | 3B | 4B |
| A (standard) | 653 | 953 | 1053 |
| B* | 510 | 810 | 910 |
| Fixation | 2 supports AM-OS-B-A1 avec 2 inserts | | |

B* = distance étiquette-capuchon protecteur

Rideaux lumineux LCA-4TR-50-... (50 mm)



- ▶ **Résolution 50 mm**
- ▶ **Fonction de protection : protection du corps (bras / jambes)**
- ▶ **Portée 12 m / 20 m**
- ▶ **Le matériel de montage est fourni avec le produit**

Détails

- ▶ Indices de protection IP65 et IP67
- ▶ Deux sorties de sécurité (OSSD)
- ▶ Connecteur M12
- ▶ Taille de profilé 28 x 30 mm

Note


- ▶ Le mode de fonctionnement est fonction des résultats de l'analyse de risque.
- ▶ **Catégorie selon EN ISO 13849-1**
2 sorties à semi-conducteur, PNP, protégées contre les courts-circuits convient pour :
PL e / Catégorie 4 selon EN ISO 13849-1
Chaque circuit de sécurité est sûr individuellement.
- ▶ Type ESPE 4 selon DIN EN 61496-1

Informations supplémentaires

- ▶ Dimensions, voir page 28
- ▶ Accessoires et pièces de rechange, voir page 54

Tableau de commande

| Série | Connecteur | Résolution / faisceaux | Portée max. | Temps de réponse [ms] | Hauteur du champ de protection [mm] | Code article / Article | |
|----------------|---|-------------------------------------|-------------|-----------------------|-------------------------------------|-------------------------------------|--|
| LCA-4TR-50-... | Émetteur M12, 5 broches Récepteur M12, 8 broches | 50 mm | 12 m | 3 | 160 | 156560 LCA-4TR-50-160-AP | Pour plus d'informations, allez sur le site www.euchner.com et indiquez le code article du produit dans la zone de recherche. |
| | | | | 4 | 310 | 156561 LCA-4TR-50-310-AP | |
| | | | | 4,5 | 460 | 156562 LCA-4TR-50-460-AP | |
| | | | | 5,5 | 610 | 156562 LCA-4TR-50-610-AP | |
| | | | | 6,5 | 760 | 156564 LCA-4TR-50-760-AP | |
| | | | | 7,5 | 910 | 156565 LCA-4TR-50-910-AP | |
| | | | | 8,5 | 1060 | 156566 LCA-4TR-50-1060-AP | |
| | | | | 9 | 1210 | 156567 LCA-4TR-50-1210-AP | |
| | | | | 10 | 1360 | 156568 LCA-4TR-50-1360-AP | |
| | | | | 11 | 1510 | 156569 LCA-4TR-50-1510-AP | |
| | | | | 12 | 1660 | 156570 LCA-4TR-50-1660-AP | |
| 13 | 1810 | 156571 LCA-4TR-50-1810-AP | | | | | |

| Série | Connecteur | Résolution / faisceaux | Portée max. | Temps de réponse [ms] | Hauteur du champ de protection [mm] | Code article / Article |  |
|-----------------------|---|-------------------------------------|-------------|-----------------------|-------------------------------------|-------------------------------------|--|
| LCA-4TR-50-... | Émetteur M12, 5 broches Récepteur M12, 8 broches | 50 mm | 20 m | 2,5 | 160 | 156572 LCA-4TR-50-160-AP | Pour plus d'informations, allez sur le site www.euchner.com et indiquez le code article du produit dans la zone de recherche. |
| | | | | 3 | 310 | 156573 LCA-4TR-50-310-AP | |
| | | | | 3,5 | 460 | 156574 LCA-4TR-50-460-AP | |
| | | | | 4 | 610 | 156575 LCA-4TR-50-610-AP | |
| | | | | 4,5 | 760 | 156576 LCA-4TR-50-760-AP | |
| | | | | 5 | 910 | 156577 LCA-4TR-50-910-AP | |
| | | | | 5,5 | 1060 | 156578 LCA-4TR-50-1060-AP | |
| | | | | 6 | 1210 | 156579 LCA-4TR-50-1210-AP | |
| | | | | 6,5 | 1360 | 156580 LCA-4TR-50-1360-AP | |
| | | | | 7 | 1510 | 156581 LCA-4TR-50-1510-AP | |
| | | | | 7 | 1660 | 156582 LCA-4TR-50-1660-AP | |
| 8 | 1810 | 156583 LCA-4TR-50-1810-AP | | | | | |

Dimensions

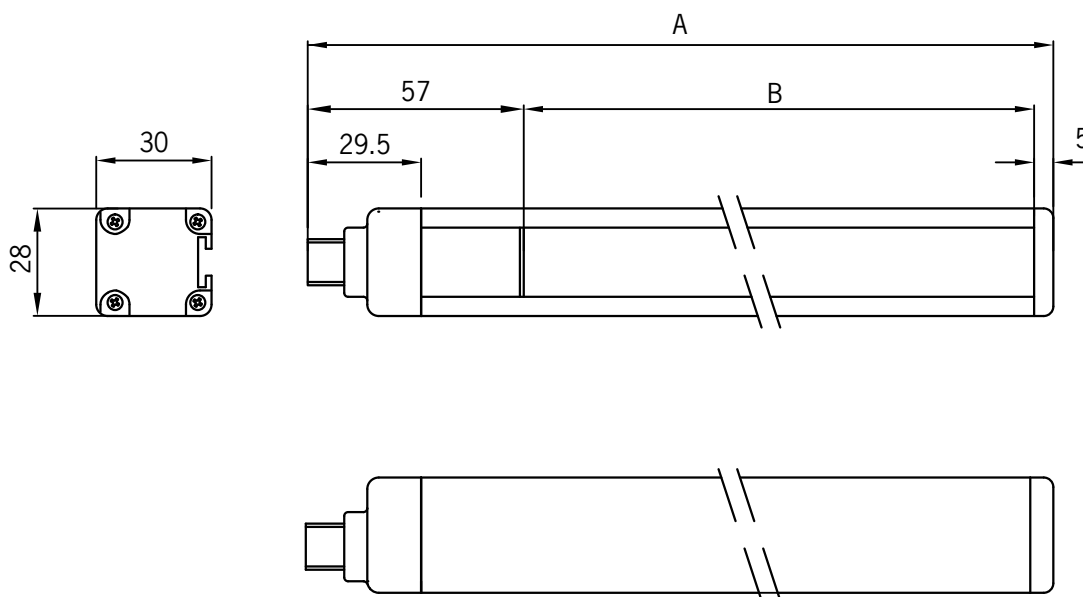


Tableau 6 : Dimensions émetteur et récepteur

| Hauteur | Modèle | | | | | | | | | | | |
|--------------|--------------------------------------|-----|-----|-----|-----|-----|--------------------------------------|------|------|------|------|------|
| | 160 | 310 | 460 | 610 | 760 | 910 | 1060 | 1210 | 1360 | 1510 | 1660 | 1810 |
| A (standard) | 213 | 363 | 513 | 663 | 813 | 963 | 1113 | 1263 | 1413 | 1563 | 1713 | 1863 |
| B* | 150 | 300 | 450 | 600 | 750 | 900 | 1050 | 1200 | 1350 | 1500 | 1650 | 1800 |
| Fixation | 2 supports AM-OS-B-A1 avec 2 inserts | | | | | | 3 supports AM-OS-B-A1 avec 3 inserts | | | | | |

B* = distance étiquette-capuchon protecteur

Rideaux lumineux LCA-4TR-40-... (40 mm)



- ▶ **Résolution 40 mm**
- ▶ **Fonction de protection : protection des mains**
- ▶ **Portée 12 m / 20 m**
- ▶ **Le matériel de montage est fourni avec le produit**

Détails

- ▶ Indices de protection IP65 et IP67
- ▶ Deux sorties de sécurité (OSSD)
- ▶ Connecteur M12
- ▶ Taille de profilé 28 x 30 mm

Note


- ▶ Le mode de fonctionnement est fonction des résultats de l'analyse de risque.
- ▶ **Catégorie selon EN ISO 13849-1**
2 sorties à semi-conducteur, PNP, protégées contre les courts-circuits convient pour :
PL e / Catégorie 4 selon EN ISO 13849-1
Chaque circuit de sécurité est sûr individuellement.
- ▶ Type ESPE 4 selon DIN EN 61496-1

Informations supplémentaires

- ▶ Dimensions, voir page 32
- ▶ Accessoires et pièces de rechange, voir page 54

Tableau de commande

| Série | Connecteur | Résolution / faisceaux | Portée max. | Temps de réponse [ms] | Hauteur du champ de protection [mm] | Code article / Article | |
|----------------|---|-------------------------------------|-------------|-----------------------|-------------------------------------|-------------------------------------|--|
| LCA-4TR-40-... | Émetteur M12, 5 broches Récepteur M12, 8 broches | 40 mm | 12 m | 3,5 | 160 | 156536 LCA-4TR-40-160-AP | Pour plus d'informations, allez sur le site www.euchner.com et indiquez le code article du produit dans la zone de recherche. |
| | | | | 4,5 | 310 | 156537 LCA-4TR-40-310-AP | |
| | | | | 5,5 | 460 | 156538 LCA-4TR-40-460-AP | |
| | | | | 7 | 610 | 156539 LCA-4TR-40-610-AP | |
| | | | | 8 | 760 | 156540 LCA-4TR-40-760-AP | |
| | | | | 9 | 910 | 156541 LCA-4TR-40-910-AP | |
| | | | | 10 | 1060 | 156542 LCA-4TR-40-1060-AP | |
| | | | | 11 | 1210 | 156543 LCA-4TR-40-1210-AP | |
| | | | | 12,5 | 1360 | 156544 LCA-4TR-40-1360-AP | |
| | | | | 13,5 | 1510 | 156545 LCA-4TR-40-1510-AP | |
| 14,5 | 1660 | 156546 LCA-4TR-40-1660-AP | | | | | |
| 15,5 | 1810 | 156547 LCA-4TR-40-1810-AP | | | | | |

| Série | Connecteur | Résolution / faisceaux | Portée max. | Temps de réponse [ms] | Hauteur du champ de protection [mm] | Code article / Article |  |
|-----------------------|---|-------------------------------------|-------------|-----------------------|-------------------------------------|-------------------------------------|--|
| LCA-4TR-40-... | Émetteur M12, 5 broches Récepteur M12, 8 broches | 40 mm | 20 m | 3 | 160 | 156548 LCA-4TR-40-160-AP | Pour plus d'informations, allez sur le site www.euchner.com et indiquez le code article du produit dans la zone de recherche. |
| | | | | 3,5 | 310 | 156549 LCA-4TR-40-310-AP | |
| | | | | 4 | 460 | 156550 LCA-4TR-40-460-AP | |
| | | | | 4,5 | 610 | 156551 LCA-4TR-40-610-AP | |
| | | | | 5 | 760 | 156552 LCA-4TR-40-760-AP | |
| | | | | 6 | 910 | 156553 LCA-4TR-40-910-AP | |
| | | | | 6,5 | 1060 | 156554 LCA-4TR-40-1060-AP | |
| | | | | 7 | 1210 | 156555 LCA-4TR-40-1210-AP | |
| | | | | 7,5 | 1360 | 156556 LCA-4TR-40-1360-AP | |
| | | | | 8 | 1510 | 156557 LCA-4TR-40-1510-AP | |
| | | | | 8,5 | 1660 | 156558 LCA-4TR-40-1660-AP | |
| 9,5 | 1810 | 156559 LCA-4TR-40-1810-AP | | | | | |

Dimensions

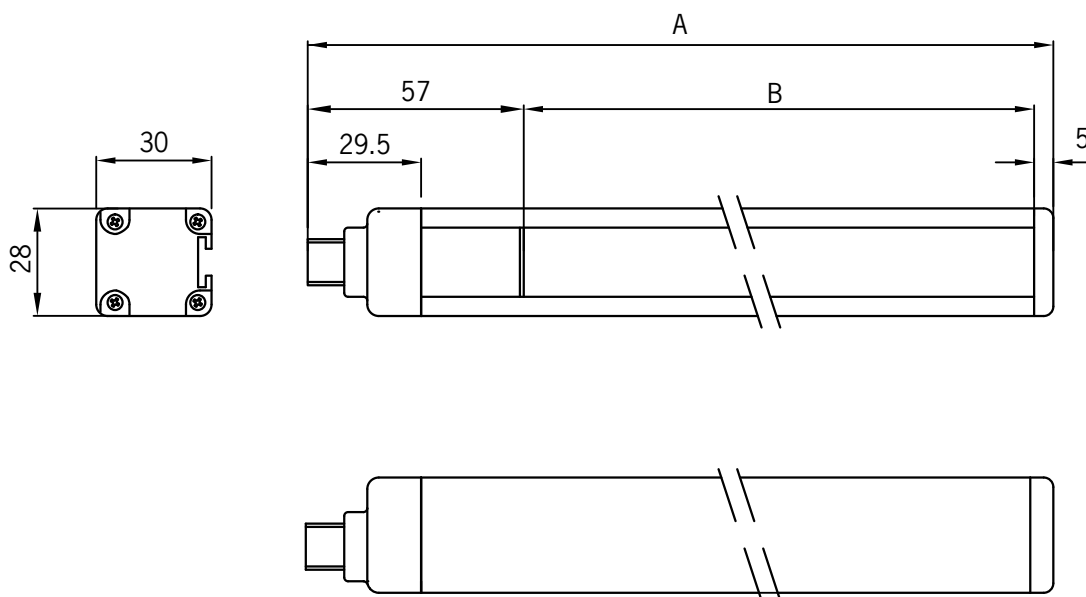


Tableau 7 : Dimensions émetteur et récepteur

| Hauteur | Modèle | | | | | | | | | | | |
|--------------|--------------------------------------|-----|-----|-----|-----|-----|--------------------------------------|------|------|------|------|------|
| | 160 | 310 | 460 | 610 | 760 | 910 | 1060 | 1210 | 1360 | 1510 | 1660 | 1810 |
| A (standard) | 213 | 363 | 513 | 663 | 813 | 963 | 1113 | 1263 | 1413 | 1563 | 1713 | 1863 |
| B* | 150 | 300 | 450 | 600 | 750 | 900 | 1050 | 1200 | 1350 | 1500 | 1650 | 1800 |
| Fixation | 2 supports AM-OS-B-A1 avec 2 inserts | | | | | | 3 supports AM-OS-B-A1 avec 3 inserts | | | | | |

B* = distance étiquette-capuchon protecteur

Rideaux lumineux LCA-4TR-30-... (30 mm)



- ▶ **Résolution 30 mm**
- ▶ **Fonction de protection : Protection des mains**
- ▶ **Portée 12 m / 20 m**
- ▶ **Le matériel de montage est fourni avec le produit**

Détails

- ▶ Indices de protection IP65 et IP67
- ▶ Deux sorties de sécurité (OSSD)
- ▶ Connecteur M12
- ▶ Taille de profilé 28 x 30 mm

Note


- ▶ Le mode de fonctionnement est fonction des résultats de l'analyse de risque.
- ▶ **Catégorie selon EN ISO 13849-1**
2 sorties à semi-conducteur, PNP, protégées contre les courts-circuits convient pour :
PL e / Catégorie 4 selon EN ISO 13849-1
Chaque circuit de sécurité est sûr individuellement.
- ▶ Type ESPE 4 selon DIN EN 61496-1

Informations supplémentaires

- ▶ Dimensions, voir page 36
- ▶ Accessoires et pièces de rechange, voir page 54

Tableau de commande

| Série | Connecteur | Résolution / faisceaux | Portée max. | Temps de réponse [ms] | Hauteur du champ de protection [mm] | Code article / Article | |
|----------------|---|-------------------------------------|-------------|-----------------------|-------------------------------------|-------------------------------------|--|
| LCA-4TR-30-... | Émetteur M12, 5 broches Récepteur M12, 8 broches | 30 mm | 12 m | 4 | 160 | 156512 LCA-4TR-30-160-AP | Pour plus d'informations, allez sur le site www.euchner.com et indiquez le code article du produit dans la zone de recherche. |
| | | | | 5,5 | 310 | 156513 LCA-4TR-30-310-AP | |
| | | | | 7,5 | 460 | 156514 LCA-4TR-30-460-AP | |
| | | | | 9 | 610 | 156515 LCA-4TR-30-610-AP | |
| | | | | 10,5 | 760 | 156516 LCA-4TR-30-760-AP | |
| | | | | 12,5 | 910 | 156517 LCA-4TR-30-910-AP | |
| | | | | 14 | 1060 | 156518 LCA-4TR-30-1060-AP | |
| | | | | 15,5 | 1210 | 156519 LCA-4TR-30-1210-AP | |
| | | | | 17 | 1360 | 156520 LCA-4TR-30-1360-AP | |
| | | | | 19 | 1510 | 156521 LCA-4TR-30-1510-AP | |
| | | | | 20,5 | 1660 | 156522 LCA-4TR-30-1660-AP | |
| 22,5 | 1810 | 156523 LCA-4TR-30-1810-AP | | | | | |

| Série | Connecteur | Résolution / faisceaux | Portée max. | Temps de réponse [ms] | Hauteur du champ de protection [mm] | Code article / Article |  |
|----------------|---|------------------------|-------------|-----------------------|-------------------------------------|-------------------------------------|--|
| LCA-4TR-30-... | Émetteur M12, 5 broches Récepteur M12, 8 broches | 30 mm | 20 m | 3 | 160 | 156524 LCA-4TR-30-160-AP | Pour plus d'informations, allez sur le site www.euchner.com et indiquez le code article du produit dans la zone de recherche. |
| | | | | 4 | 310 | 156525 LCA-4TR-30-310-AP | |
| | | | | 5 | 460 | 156526 LCA-4TR-30-460-AP | |
| | | | | 6 | 610 | 156527 LCA-4TR-30-610-AP | |
| | | | | 6,5 | 760 | 156528 LCA-4TR-30-760-AP | |
| | | | | 7,5 | 910 | 156529 LCA-4TR-30-910-AP | |
| | | | | 8,5 | 1060 | 156530 LCA-4TR-30-1060-AP | |
| | | | | 9,5 | 1210 | 156531 LCA-4TR-30-1210-AP | |
| | | | | 10 | 1360 | 156532 LCA-4TR-30-1360-AP | |
| | | | | 11 | 1510 | 156533 LCA-4TR-30-1510-AP | |
| | | | | 12 | 1660 | 156534 LCA-4TR-30-1660-AP | |
| | | | 13 | 1810 | 156535 LCA-4TR-30-1810-AP | | |

LCA

Dimensions

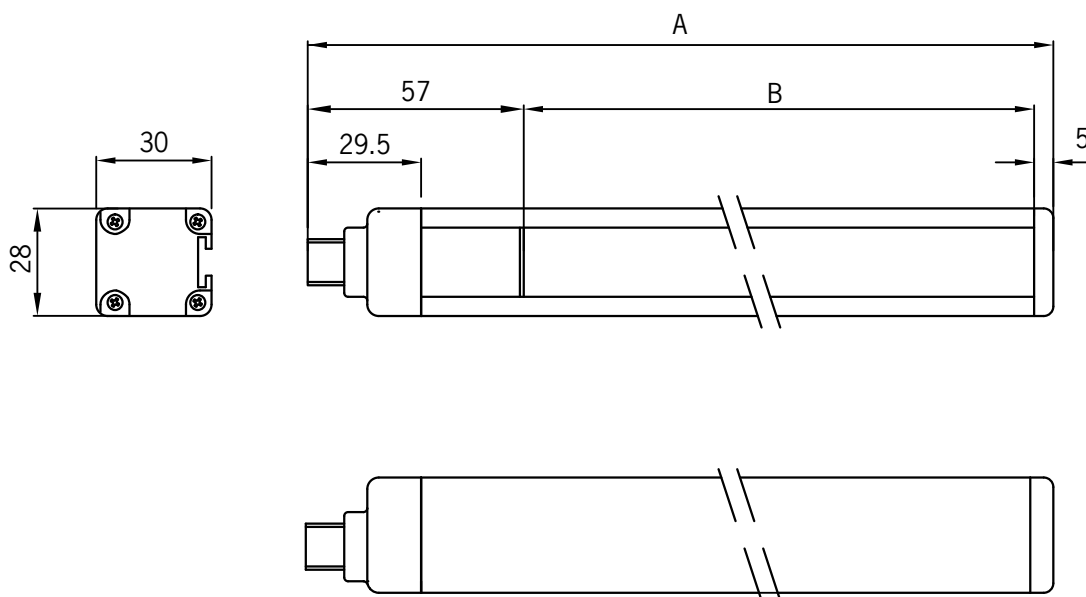


Tableau 8 : Dimensions émetteur et récepteur

| Hauteur | Modèle | | | | | | | | | | | |
|--------------|--------------------------------------|-----|-----|-----|-----|-----|--------------------------------------|------|------|------|------|------|
| | 160 | 310 | 460 | 610 | 760 | 910 | 1060 | 1210 | 1360 | 1510 | 1660 | 1810 |
| A (standard) | 213 | 363 | 513 | 663 | 813 | 963 | 1113 | 1263 | 1413 | 1563 | 1713 | 1863 |
| B* | 150 | 300 | 450 | 600 | 750 | 900 | 1050 | 1200 | 1350 | 1500 | 1650 | 1800 |
| Fixation | 2 supports AM-OS-B-A1 avec 2 inserts | | | | | | 3 supports AM-OS-B-A1 avec 3 inserts | | | | | |

B* = distance étiquette-capuchon protecteur

Rideaux lumineux LCA-4TR-14-... (14 mm)



- ▶ **Résolution 14 mm**
- ▶ **Fonction de protection : protection des doigts**
- ▶ **Portée 6 m**
- ▶ **Le matériel de montage est fourni avec le produit**

Détails

- ▶ Indices de protection IP65 et IP67
- ▶ Deux sorties de sécurité (OSSD)
- ▶ Connecteur M12
- ▶ Taille de profilé 28 x 30 mm

Note

- ▶ Le mode de fonctionnement est fonction des résultats de l'analyse de risque.
- ▶ **Catégorie selon EN ISO 13849-1**
2 sorties à semi-conducteur, PNP, protégées contre les courts-circuits convient pour :
PL e / Catégorie 4 selon EN ISO 13849-1
Chaque circuit de sécurité est sûr individuellement.
- ▶ Type ESPE 4 selon DIN EN 61496-1

Informations supplémentaires

- ▶ Dimensions, voir page 39
- ▶ Accessoires et pièces de rechange, voir page 54

Tableau de commande

| Série | Connecteur | Résolution / faisceaux | Portée max. | Temps de réponse [ms] | Hauteur du champ de protection [mm] | Code article / Article | |
|----------------|---|-------------------------------------|-------------|-----------------------|-------------------------------------|-------------------------------------|--|
| LCA-4TR-14-... | Émetteur M12, 5 broches Récepteur M12, 8 broches | 14 mm | 6 m | 4 | 160 | 156500 LCA-4TR-14-160-AP | Pour plus d'informations, allez sur le site www.euchner.com et indiquez le code article du produit dans la zone de recherche. |
| | | | | 5,5 | 310 | 156501 LCA-4TR-14-310-AP | |
| | | | | 7,5 | 460 | 156502 LCA-4TR-14-460-AP | |
| | | | | 9 | 610 | 156503 LCA-4TR-14-610-AP | |
| | | | | 11 | 760 | 156504 LCA-4TR-14-760-AP | |
| | | | | 13 | 910 | 156505 LCA-4TR-14-910-AP | |
| | | | | 14,5 | 1060 | 156506 LCA-4TR-14-1060-AP | |
| | | | | 16,5 | 1210 | 156507 LCA-4TR-14-1210-AP | |
| | | | | 18 | 1360 | 156508 LCA-4TR-14-1360-AP | |
| | | | | 20 | 1510 | 156509 LCA-4TR-14-1510-AP | |
| | | | | 22 | 1660 | 156510 LCA-4TR-14-1660-AP | |
| 23,5 | 1810 | 156511 LCA-4TR-14-1810-AP | | | | | |

Dimensions

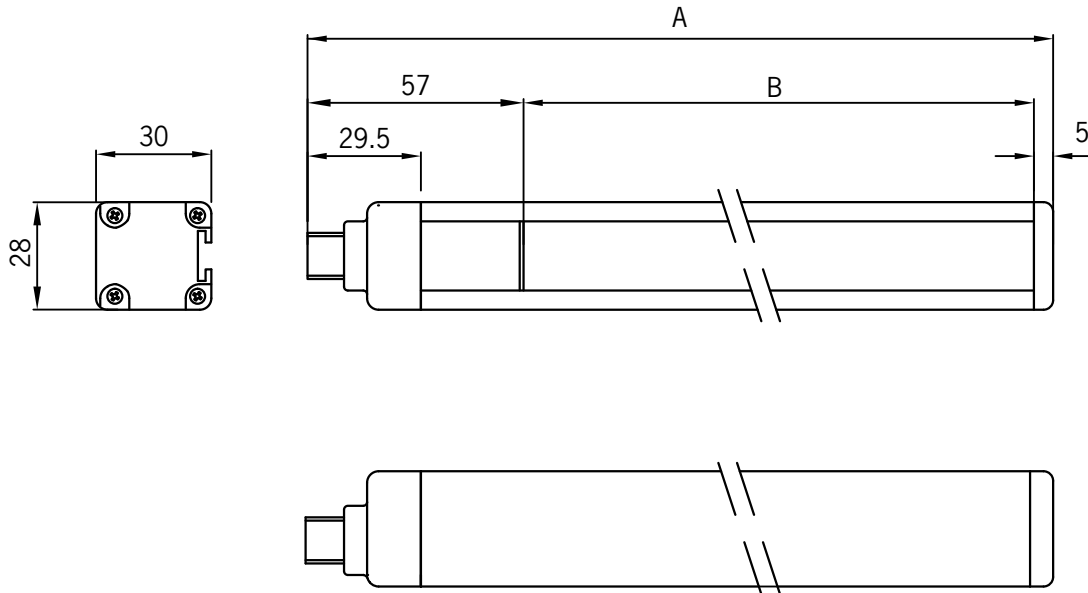


Tableau 9 : Dimensions émetteur et récepteur

| Hauteur | Modèle | | | | | | | | | | | |
|--------------|--------------------------------------|-----|-----|-----|-----|-----|--------------------------------------|------|------|------|------|------|
| | 160 | 310 | 460 | 610 | 760 | 910 | 1060 | 1210 | 1360 | 1510 | 1660 | 1810 |
| A (standard) | 213 | 363 | 513 | 663 | 813 | 963 | 1113 | 1263 | 1413 | 1563 | 1713 | 1863 |
| B* | 150 | 300 | 450 | 600 | 750 | 900 | 1050 | 1200 | 1350 | 1500 | 1650 | 1800 |
| Fixation | 2 supports AM-OS-B-A1 avec 2 inserts | | | | | | 3 supports AM-OS-B-A1 avec 3 inserts | | | | | |

B* = distance étiquette-capuchon protecteur

» Câblage efficace de jusqu'à 3 appareils

- ▶ Type 4 selon EN IEC 61496-1
- ▶ Montage en cascade (raccordement en série)
- ▶ Possibilités de surveillance sécurisées pour chaque utilisation
- ▶ Raccordement simple
- ▶ Analyse intégrée
- ▶ Raccordement pour boucle de retour
- ▶ PL e / Catégorie 4 selon EN ISO 13849-1
- ▶ SIL 3 selon EN IEC 62061

LCA

4
Maître/Esclave



LCA 4
Maître / Esclave

Rideaux lumineux LCA-4TR-M-30-... (Maître, 30 mm)



- ▶ **Appareil maître**
- ▶ **Résolution 30 mm**
- ▶ **Fonction de protection : protection des mains**
- ▶ **Portée 12 m**
- ▶ **Le matériel de montage est fourni avec le produit**

Détails

- ▶ Indices de protection IP65 et IP67
- ▶ Deux sorties de sécurité (OSSD)
- ▶ Connecteur M12
- ▶ Taille de profilé 28 x 30 mm

Note

- ▶ Le mode de fonctionnement est fonction des résultats de l'analyse de risque.
- ▶ **Catégorie selon EN ISO 13849-1**
2 sorties à semi-conducteur, PNP, protégées contre les courts-circuits convient pour :
PL e / Catégorie 4 selon EN ISO 13849-1
Chaque circuit de sécurité est sûr individuellement.
- ▶ Type ESPE 4 selon DIN EN 61496-1

Informations supplémentaires

- ▶ Dimensions, voir page 43
- ▶ Accessoires et pièces de rechange, voir page 54
- ▶ Montage en cascade : câble de raccordement entre le maître et les esclaves : 50 m max.

Tableau de commande

| Série | Connecteur | Résolution / faisceaux | Portée max. | Temps de réponse [ms] | Hauteur du champ de protection [mm] | Code article / Article | |
|---------------------------------|--|------------------------|-------------|---|-------------------------------------|---------------------------------------|--|
| LCA-4TR-M-30-... | Émetteur 2 x M12, 5 broches Récepteur 1 x M12, 8 broches 1 x M12, 5 broches | 30 mm | 12 m | Dépend du montage en cascade. Formule, voir mode d'emploi. | 260 | 156597 LCA-4TR-M-30-260-AP | Pour plus d'informations, allez sur le site www.euchner.com et indiquez le code article du produit dans la zone de recherche. |
| | | | | | 310 | 156598 LCA-4TR-M-30-310-AP | |
| | | | | | 460 | 156599 LCA-4TR-M-30-460-AP | |
| | | | | | 610 | 156600 LCA-4TR-M-30-610-AP | |
| | | | | | 760 | 156601 LCA-4TR-M-30-760-AP | |
| | | | | | 910 | 156602 LCA-4TR-M-30-910-AP | |
| | | | | | 1060 | 156603 LCA-4TR-M-30-1060-AP | |
| | | | | | 1210 | 156604 LCA-4TR-M-30-1210-AP | |

Dimensions

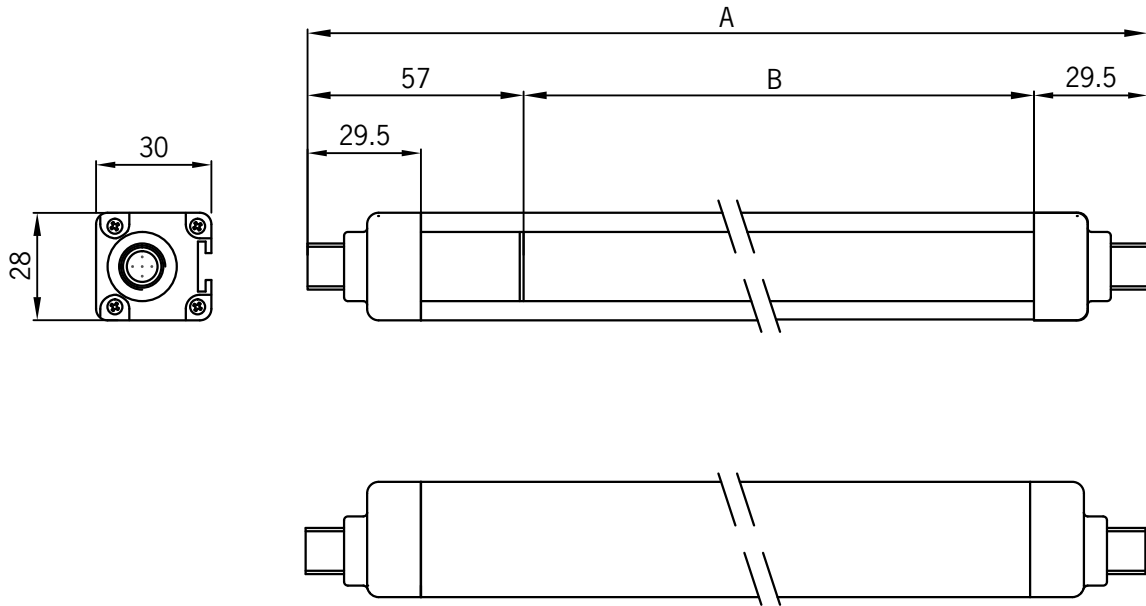


Tableau 10 : Dimensions émetteur et récepteur

| Hauteur | Modèle | | | | | | | | |
|------------|--------------------------------------|-----|-----|-----|-----|-----|--------------------------------------|------|--|
| | 260 | 310 | 460 | 610 | 760 | 910 | 1060 | 1210 | |
| A (Maître) | 336 | 386 | 536 | 686 | 836 | 986 | 1136 | 1286 | |
| B* | 250 | 300 | 450 | 600 | 750 | 900 | 1050 | 1200 | |
| Fixation | 2 supports AM-OS-B-A1 avec 2 inserts | | | | | | 3 supports AM-OS-B-A1 avec 3 inserts | | |

B* = distance étiquette-capuchon protecteur

Rideaux lumineux LCA-4TR-M-14-... (Maître, 14 mm)



- ▶ **Appareil maître**
- ▶ **Résolution 14 mm**
- ▶ **Fonction de protection : protection des doigts**
- ▶ **Portée 6 m**
- ▶ **Le matériel de montage est fourni avec le produit**

Détails

- ▶ Indices de protection IP65 et IP67
- ▶ Deux sorties de sécurité (OSSD)
- ▶ Connecteur M12
- ▶ Taille de profilé 28 x 30 mm

Note

- ▶ Le mode de fonctionnement est fonction des résultats de l'analyse de risque.
- ▶ **Catégorie selon EN ISO 13849-1**
2 sorties à semi-conducteur, PNP, protégées contre les courts-circuits convient pour :
PL e / Catégorie 4 selon EN ISO 13849-1
Chaque circuit de sécurité est sûr individuellement.
- ▶ Type ESPE 4 selon DIN EN 61496-1

Informations supplémentaires

- ▶ Dimensions, voir page 45
- ▶ Accessoires et pièces de rechange, voir page 54
- ▶ Montage en cascade : câble de raccordement entre le maître et les esclaves : 50 m max.

Tableau de commande

| Série | Connecteur | Résolution / faisceaux | Portée max. | Temps de réponse [ms] | Hauteur du champ de protection [mm] | Code article / Article | |
|---------------------------------|--|------------------------|-------------|---|-------------------------------------|---------------------------------------|--|
| LCA-4TR-M-14-... | Émetteur 2 x M12, 5 broches Récepteur 1 x M12, 8 broches 1 x M12, 5 broches | 14 mm | 6 m | Dépend du montage en cascade. Formule, voir mode d'emploi. | 310 | 156590 LCA-4TR-M-14-310-AP | Pour plus d'informations, allez sur le site www.euchner.com et indiquez le code article du produit dans la zone de recherche. |
| | | | | | 460 | 156591 LCA-4TR-M-14-460-AP | |
| | | | | | 610 | 156592 LCA-4TR-M-14-610-AP | |
| | | | | | 760 | 156593 LCA-4TR-M-14-760-AP | |
| | | | | | 910 | 156594 LCA-4TR-M-14-910-AP | |
| | | | | | 1060 | 156595 LCA-4TR-M-14-1060-AP | |
| | | | | | 1210 | 156596 LCA-4TR-M-14-1210-AP | |

Dimensions

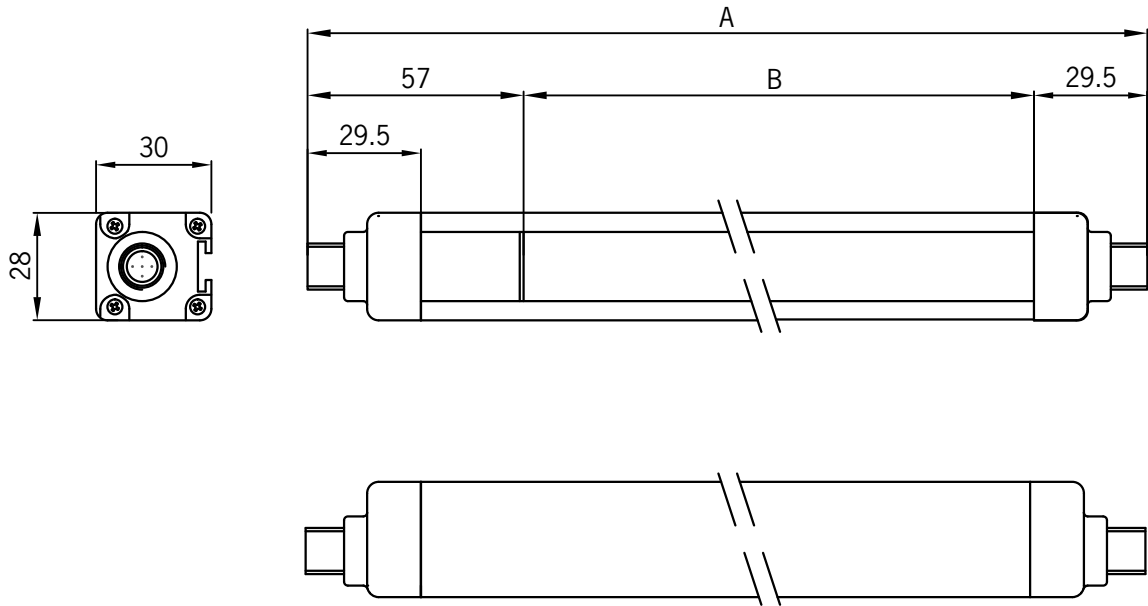


Tableau 11 : Dimensions émetteur et récepteur

| Hauteur | Modèle | | | | | | |
|------------|--------------------------------------|-----|-----|-----|-----|--------------------------------------|------|
| | 310 | 460 | 610 | 760 | 910 | 1060 | 1210 |
| A (Maître) | 386 | 536 | 686 | 836 | 986 | 1136 | 1286 |
| B* | 300 | 450 | 600 | 750 | 900 | 1050 | 1200 |
| Fixation | 2 supports AM-OS-B-A1 avec 2 inserts | | | | | 3 supports AM-OS-B-A1 avec 3 inserts | |

B* = distance étiquette-capuchon protecteur

Rideaux lumineux LCA-4TR-S1-30... (Esclave 1, 30 mm)



- ▶ Appareil esclave 1
- ▶ Résolution 30 mm
- ▶ Fonction de protection : protection des mains
- ▶ Portée 12 m
- ▶ Le matériel de montage est fourni avec le produit

Détails

- ▶ Indices de protection IP65 et IP67
- ▶ Connecteur M12
- ▶ Taille de profilé 28 x 30 mm

Note

- ▶ Le mode de fonctionnement est fonction des résultats de l'analyse de risque.
- ▶ **Catégorie selon EN ISO 13849-1** convient pour :
PL e / Catégorie 4 selon EN ISO 13849-1
Chaque circuit de sécurité est sûr individuellement.
- ▶ Type ESPE 4 selon DIN EN 61496-1

Informations supplémentaires

- ▶ Dimensions, voir page 47
- ▶ Accessoires et pièces de rechange, voir page 54
- ▶ Montage en cascade : câble de raccordement entre le maître et les esclaves : 50 m max.

Tableau de commande

| Série | Connecteur | Résolution / faisceaux | Portée max. | Temps de réponse [ms] | Hauteur du champ de protection [mm] | Code article / Article | |
|---------------------------------|---|------------------------|-------------|---|-------------------------------------|--|--|
| LCA-4TR-S1-30... | Émetteur 1 x M12, 5 broches Récepteur 1 x M12, 5 broches | 30 mm | 12 m | Dépend du montage en cascade. Formule, voir mode d'emploi. | 160 | 156613 LCA-4TR-S1-30-160-AP | Pour plus d'informations, allez sur le site www.euchner.com et indiquez le code article du produit dans la zone de recherche. |
| | | | | | 310 | 156614 LCA-4TR-S1-30-310-AP | |
| | | | | | 460 | 156615 LCA-4TR-S1-30-460-AP | |
| | | | | | 610 | 156616 LCA-4TR-S1-30-610-AP | |
| | | | | | 760 | 156617 LCA-4TR-S1-30-760-AP | |
| | | | | | 910 | 156618 LCA-4TR-S1-30-910-AP | |
| | | | | | 1060 | 156619 LCA-4TR-S1-30-1060-AP | |
| 1210 | 156620 LCA-4TR-S1-30-1210-AP | | | | | | |

Dimensions

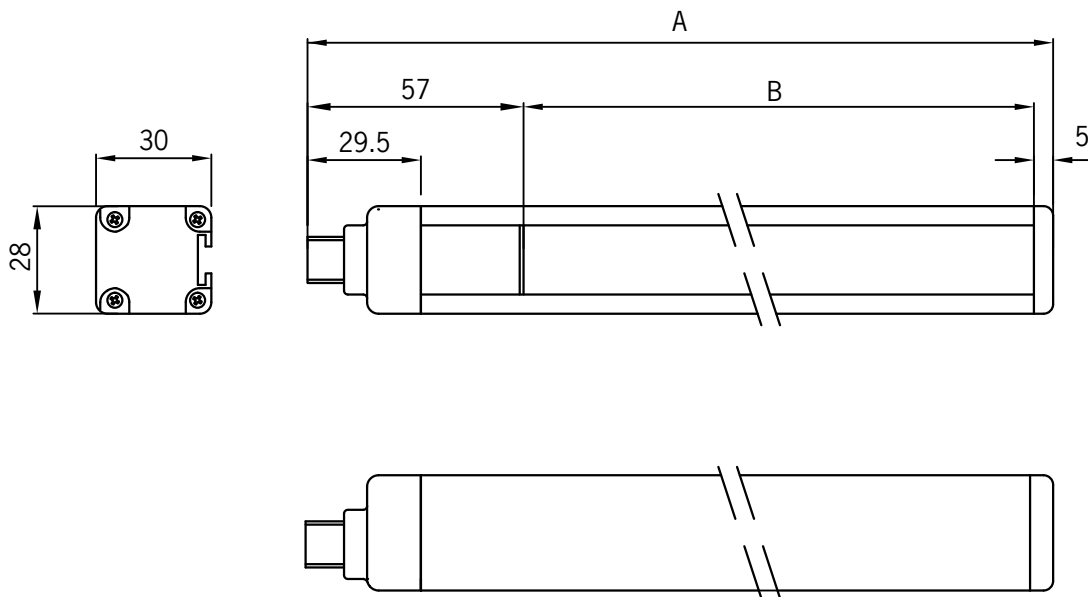


Tableau 12 : Dimensions émetteur et récepteur

| Hauteur | Modèle | | | | | | | |
|---------------|--------------------------------------|-----|-----|-----|-----|-----|--------------------------------------|------|
| | 160 | 310 | 460 | 610 | 760 | 910 | 1060 | 1210 |
| A (Esclave 1) | 213 | 363 | 513 | 663 | 813 | 963 | 1113 | 1263 |
| B* | 150 | 300 | 450 | 600 | 750 | 900 | 1050 | 1200 |
| Fixation | 2 supports AM-OS-B-A1 avec 2 inserts | | | | | | 3 supports AM-OS-B-A1 avec 3 inserts | |

B* = distance étiquette-capuchon protecteur

Rideaux lumineux LCA-4TR-S1-14-... (Esclave 1, 14 mm)



Détails

- ▶ Indices de protection IP65 et IP67
- ▶ Connecteur M12
- ▶ Taille de profilé 28 x 30 mm

Note

- ▶ Le mode de fonctionnement est fonction des résultats de l'analyse de risque.
- ▶ **Catégorie selon EN ISO 13849-1** convient pour :
PL e / Catégorie 4 selon EN ISO 13849-1
Chaque circuit de sécurité est sûr individuellement.
- ▶ Type ESPE 4 selon DIN EN 61496-1

Informations supplémentaires

- ▶ Dimensions, voir page 49
- ▶ Accessoires et pièces de rechange, voir page 54
- ▶ Montage en cascade : câble de raccordement entre le maître et les esclaves : 50 m max.

- ▶ Appareil esclave 1
- ▶ Résolution 14 mm
- ▶ Fonction de protection : protection des doigts
- ▶ Portée 6 m
- ▶ Le matériel de montage est fourni avec le produit

Tableau de commande

| Série | Connecteur | Résolution / faisceaux | Portée max. | Temps de réponse [ms] | Hauteur du champ de protection [mm] | Code article / Article | |
|----------------------------------|---|------------------------|-------------|---|-------------------------------------|--|--|
| LCA-4TR-S1-14-... | Émetteur 1 x M12, 5 broches Récepteur 1 x M12, 5 broches | 14 mm | 6 m | Dépend du montage en cascade. Formule, voir mode d'emploi. | 160 | 156605 LCA-4TR-S1-14-160-AP | Pour plus d'informations, allez sur le site www.euchner.com et indiquez le code article du produit dans la zone de recherche. |
| | | | | | 310 | 156606 LCA-4TR-S1-14-310-AP | |
| | | | | | 460 | 156607 LCA-4TR-S1-14-460-AP | |
| | | | | | 610 | 156608 LCA-4TR-S1-14-610-AP | |
| | | | | | 760 | 156609 LCA-4TR-S1-14-760-AP | |
| | | | | | 910 | 156610 LCA-4TR-S1-14-910-AP | |
| | | | | | 1060 | 156611 LCA-4TR-S1-14-1060-AP | |
| | | | | | 1210 | 156612 LCA-4TR-S1-14-1210-AP | |

Dimensions

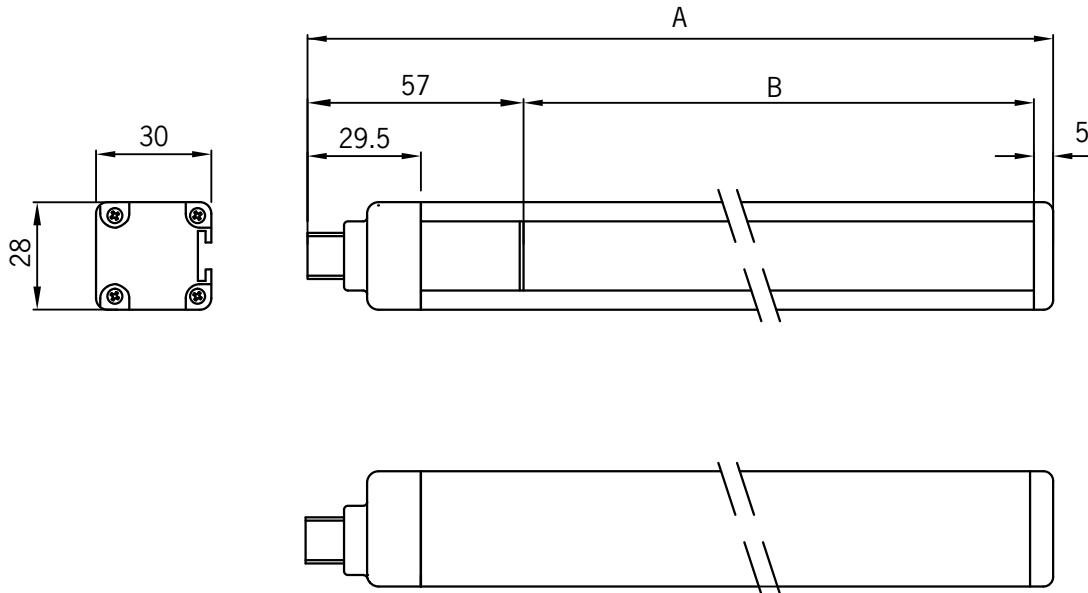


Tableau 13 : Dimensions émetteur et récepteur

| Hauteur | Modèle | | | | | | | |
|---------------|--------------------------------------|-----|-----|-----|-----|-----|--------------------------------------|------|
| | 160 | 310 | 460 | 610 | 760 | 910 | 1060 | 1210 |
| A (Esclave 1) | 213 | 363 | 513 | 663 | 813 | 963 | 1113 | 1263 |
| B* | 150 | 300 | 450 | 600 | 750 | 900 | 1050 | 1200 |
| Fixation | 2 supports AM-OS-B-A1 avec 2 inserts | | | | | | 3 supports AM-OS-B-A1 avec 3 inserts | |

B* = distance étiquette-capuchon protecteur

Rideaux lumineux LCA-4TR-S2-30-... (Esclave 2, 30 mm)



- ▶ Appareil esclave 2
- ▶ Résolution 30 mm
- ▶ Fonction de protection : protection des mains
- ▶ Portée 12 m
- ▶ Le matériel de montage est fourni avec le produit

Détails

- ▶ Indices de protection IP65 et IP67
- ▶ Connecteur M12
- ▶ Taille de profilé 28 x 30 mm

Note

- ▶ Le mode de fonctionnement est fonction des résultats de l'analyse de risque.
- ▶ **Catégorie selon EN ISO 13849-1** convient pour :
PL e / Catégorie 4 selon EN ISO 13849-1
Chaque circuit de sécurité est sûr individuellement.
- ▶ Type ESPE 4 selon DIN EN 61496-1

Informations supplémentaires

- ▶ Dimensions, voir page 51
- ▶ Accessoires et pièces de rechange, voir page 54
- ▶ Montage en cascade : câble de raccordement entre le maître et les esclaves : 50 m max.

Tableau de commande

| Série | Connecteur | Résolution / faisceaux | Portée max. | Temps de réponse [ms] | Hauteur du champ de protection [mm] | Code article / Article | |
|---------------------------|---|------------------------|-------------|---|-------------------------------------|--|--|
| LCA-4TR-S2-30-... | Émetteur 2 x M12, 5 broches Récepteur 2 x M12, 5 broches | 30 mm | 12 m | Dépend du montage en cascade. Formule, voir mode d'emploi. | 310 | 156628 LCA-4TR-S2-30-310-AP | Pour plus d'informations, allez sur le site www.euchner.com et indiquez le code article du produit dans la zone de recherche. |
| | | | | | 460 | 156629 LCA-4TR-S2-30-460-AP | |
| | | | | | 610 | 156630 LCA-4TR-S2-30-610-AP | |
| | | | | | 760 | 156631 LCA-4TR-S2-30-760-AP | |
| | | | | | 910 | 156632 LCA-4TR-S2-30-910-AP | |
| | | | | | 1060 | 156633 LCA-4TR-S2-30-1060-AP | |
| | | | | | 1210 | 156634 LCA-4TR-S2-30-1210-AP | |

Dimensions

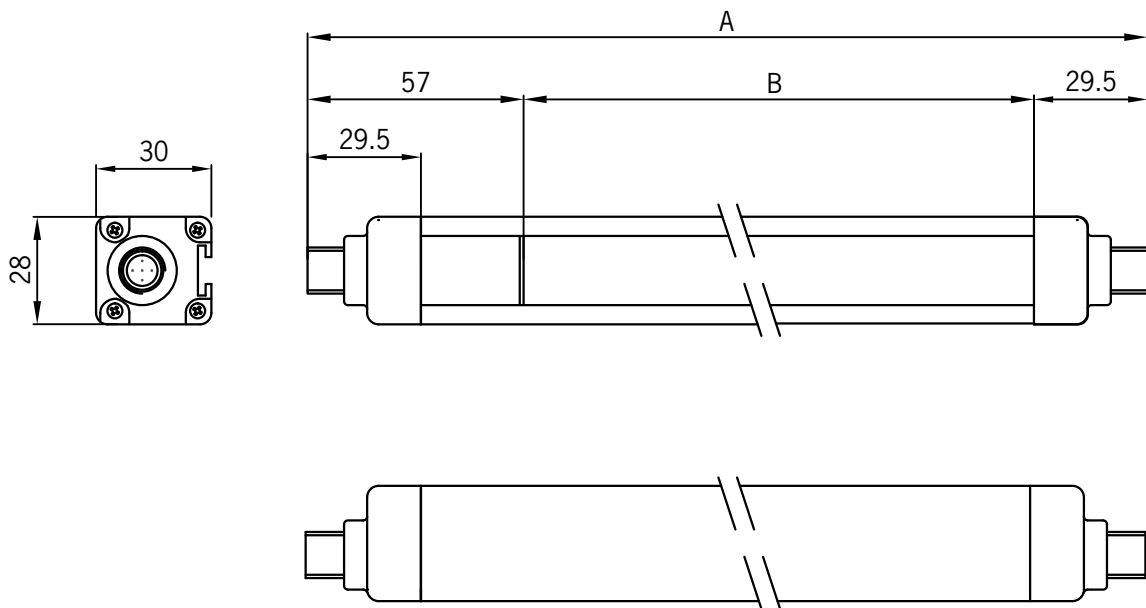


Tableau 14 : Dimensions émetteur et récepteur

| Hauteur | Modèle | | | | | | |
|---------------|--------------------------------------|-----|-----|-----|-----|--------------------------------------|------|
| | 310 | 460 | 610 | 760 | 910 | 1060 | 1210 |
| A (Esclave 2) | 386 | 536 | 686 | 836 | 986 | 1136 | 1286 |
| B* | 300 | 450 | 600 | 750 | 900 | 1050 | 1200 |
| Fixation | 2 supports AM-OS-B-A1 avec 2 inserts | | | | | 3 supports AM-OS-B-A1 avec 3 inserts | |

B* = distance étiquette-capuchon protecteur

Rideaux lumineux LCA-4TR-S2-14-... (Esclave 2, 14 mm)



- ▶ Appareil esclave 2
- ▶ Résolution 14 mm
- ▶ Fonction de protection : protection des doigts
- ▶ Portée 6 m
- ▶ Le matériel de montage est fourni avec le produit

Détails

- ▶ Indices de protection IP65 et IP67
- ▶ Connecteur M12
- ▶ Taille de profilé 28 x 30 mm

Note

- ▶ Le mode de fonctionnement est fonction des résultats de l'analyse de risque.
- ▶ **Catégorie selon EN ISO 13849-1** convient pour :
PL e / Catégorie 4 selon EN ISO 13849-1
Chaque circuit de sécurité est sûr individuellement.
- ▶ Type ESPE 4 selon DIN EN 61496-1

Informations supplémentaires

- ▶ Dimensions, voir page 53
- ▶ Accessoires et pièces de rechange, voir page 54
- ▶ Montage en cascade : câble de raccordement entre le maître et les esclaves : 50 m max.

Tableau de commande

| Série | Connecteur | Résolution / faisceaux | Portée max. | Temps de réponse [ms] | Hauteur du champ de protection [mm] | Code article / Article | |
|---------------------------|---|------------------------|-------------|---|-------------------------------------|--|--|
| LCA-4TR-S2-14-... | Émetteur 2 x M12, 5 broches Récepteur 2 x M12, 5 broches | 14 mm | 6 m | Dépend du montage en cascade. Formule, voir mode d'emploi. | 310 | 156621 LCA-4TR-S2-14-310-AP | Pour plus d'informations, allez sur le site www.euchner.com et indiquez le code article du produit dans la zone de recherche. |
| | | | | | 460 | 156622 LCA-4TR-S2-14-460-AP | |
| | | | | | 610 | 156623 LCA-4TR-S2-14-610-AP | |
| | | | | | 760 | 156624 LCA-4TR-S2-14-760-AP | |
| | | | | | 910 | 156625 LCA-4TR-S2-14-910-AP | |
| | | | | | 1060 | 156626 LCA-4TR-S2-14-1060-AP | |
| | | | | | 1210 | 156627 LCA-4TR-S2-14-1210-AP | |

Dimensions

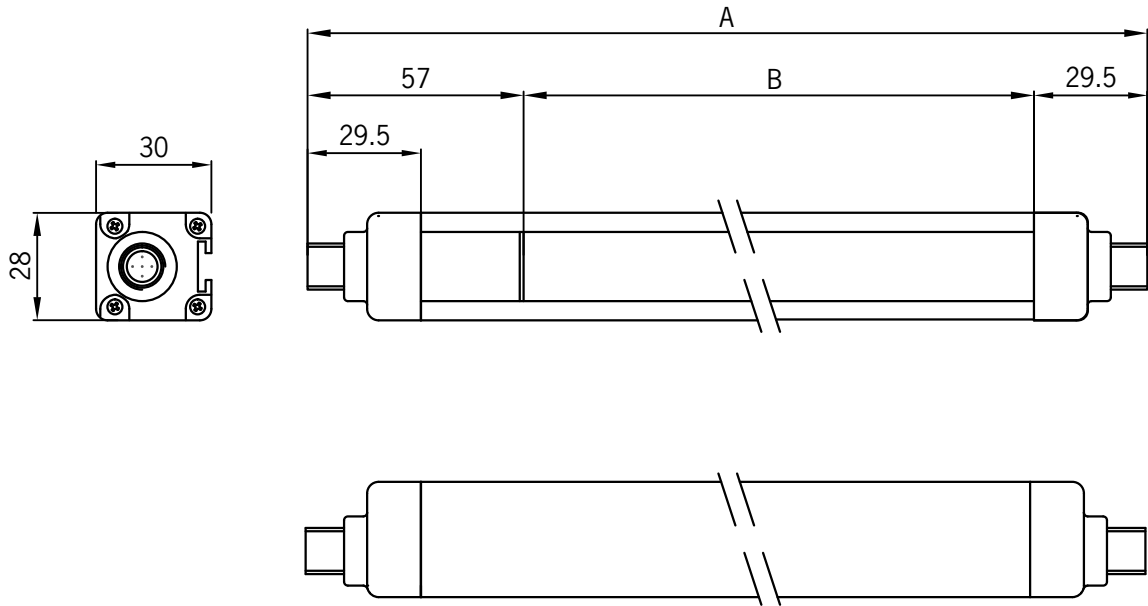


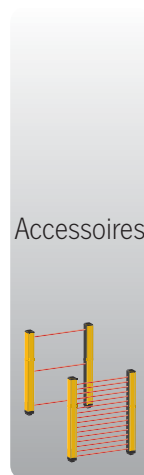
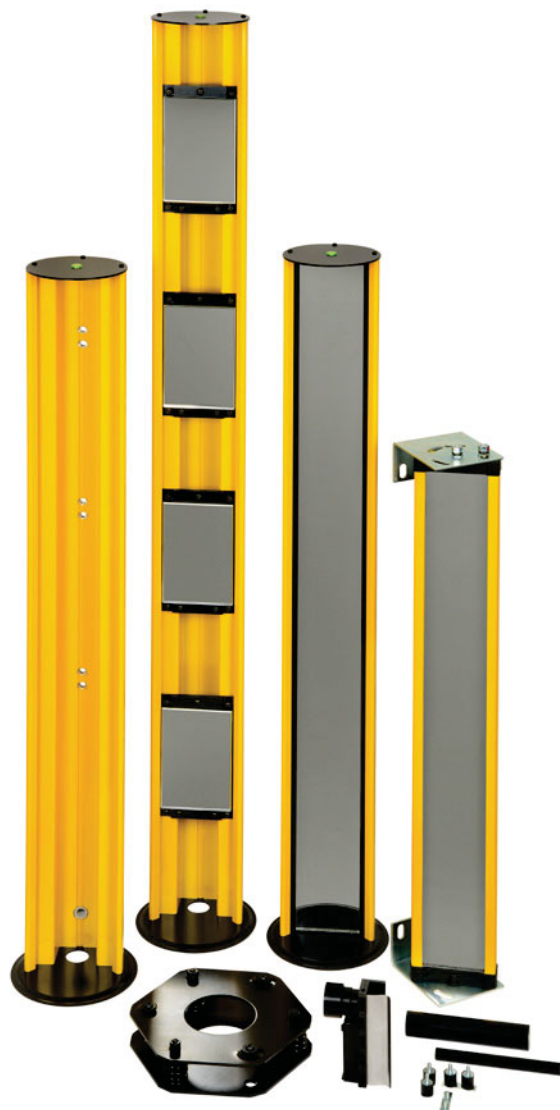
Tableau 15 : Dimensions émetteur et récepteur

| Hauteur | Modèle | | | | | | |
|---------------|--------------------------------------|-----|-----|-----|-----|--------------------------------------|------|
| | 310 | 460 | 610 | 760 | 910 | 1060 | 1210 |
| A (Esclave 2) | 386 | 536 | 686 | 836 | 986 | 1136 | 1286 |
| B* | 300 | 450 | 600 | 750 | 900 | 1050 | 1200 |
| Fixation | 2 supports AM-OS-B-A1 avec 2 inserts | | | | | 3 supports AM-OS-B-A1 avec 3 inserts | |

B* = distance étiquette-capuchon protecteur

» Profiter de tous les avantages – avec les accessoires conçus par EUCHNER.«

- ▶ Matériel de raccordement – Raccordement sûr et simple, pas besoin de chercher longtemps les câbles et connecteurs.
- ▶ Matériel de fixation – Montage sûr et simple convenant à de nombreuses situations.
- ▶ Miroirs de renvoi et colonnes de montage – Agrandissement du champ de protection et protection de l'appareil
- ▶ Dispositif laser d'aide à l'alignement et barreaux d'essai – Mise en service facile et vérification de la fonction de protection.



Matériel de raccordement


M12

8
pin5
pin


PVC

PUR

Câbles de raccordement avec connecteur


| Version | | Code article / Article |  |
|--|---|--|--|
| M12 5 pin PVC | Câble de raccordement avec connecteur femelle, extrémité de câble libre, 5 x 0,34 mm ² | 5m 100183 C-M12F05-05X034PV05,0-MA-100183 | Pour plus d'informations, allez sur le site www.euchner.com et indiquez le code article du produit dans la zone de recherche. |
| | | 10m 100184 C-M12F05-05X034PV10,0-MA-100184 | |
| | | 20m 100185 C-M12F05-05X034PV20,0-MA-100185 | |
| | | 50m 156064 C-M12F05-05X034PV50,0-MA-156064 | |
| M12 5 pin PVC | Rallonge, connecteur aux 2 extrémités pour le raccordement à une interface décentralisée | 5m 100180 C-M12F05-05X034PV05,0-M12M05-100180 | |
| | | 10m 100181 C-M12F05-05X034PV10,0-M12M05-100181 | |
| | | 20m 100182 C-M12F05-05X034PV20,0-M12M05-100182 | |
| M12 5 pin PUR | Câble de raccordement avec connecteur femelle, extrémité de câble libre, 5 x 0,34 mm ² | 5m 113620 C-M12F05-05X034PU05,0-MA-113620 | |
| | | 10m 113640 C-M12F05-05X034PU10,0-MA-113640 | |
| | | 20m 113682 C-M12F05-05X034PU20,0-MA-113682 | |
| | | 30m 122784 C-M12F05-05X034PU30,0-MA-113682 | |
| M12 8 pin PVC | Rallonge, connecteur aux 2 extrémités pour le raccordement à une interface décentralisée | 5m 119932 C-M12F05-05X034PU05,0-M12M05-119932 | |
| | | 10m 119947 C-M12F05-05X034PU10,0-M12M05-119947 | |
| | | 20m 119971 C-M12F05-05X034PU20,0-M12M05-119971 | |
| M12 8 pin PVC | Câble de raccordement avec connecteur femelle, extrémité de câble libre, 8 x 0,25 mm ² | 5m 100177 C-M12F08-08X025PV05,0-MA-100177 | |
| | | 10m 100178 C-M12F08-08X025PV10,0-MA-100178 | |
| | | 20m 100179 C-M12F08-08X025PV20,0-MA-100179 | |
| | | 30m 115116 C-M12F08-08X025PV30,0-MA-115116 | |

Câbles de raccordement avec connecteur

| Version | | Code article / Article |  |
|--|-----|--|--|
| M12 8 pin PUR | 5m | 115112 C-M12F08-08X025PU05,0-MA-115112 | Pour plus d'informations, allez sur le site www.euchner.com et indiquez le code article du produit dans la zone de recherche. |
| | 10m | 115113 C-M12F08-08X025PU10,0-MA-115113 | |
| | 20m | 115114 C-M12F08-08X025PU20,0-MA-115114 | |
| | 30m | 115257 C-M12F08-08X025PU30,0-MA-115257 | |

Câble de raccordement avec connecteur femelle, extrémité de câble libre, 8 x 0,25 mm²


Câbles de raccordement blindés avec connecteur

| Version | | Code article / Article |  |
|--|-----|--|--|
| M12 8 pin PVC | 5m | 077751 C-M12F08-08X025PV05,0-MW-077751 | Pour plus d'informations, allez sur le site www.euchner.com et indiquez le code article du produit dans la zone de recherche. |
| | 10m | 077752 C-M12F08-08X025PV10,0-MW-077752 | |
| | 15m | 077753 C-M12F08-08X025PV15,0-MW-077753 | |
| | 20m | 077871 C-M12F08-08X025PV20,0-MW-077871 | |
| | 25m | 077872 C-M12F08-08X025PV25,0-MW-077872 | |
| | 50m | 077873 C-M12F08-08X025PV50,0-MW-077873 | |

Câble de raccordement avec connecteur femelle, blindé ¹⁾, 8 x 0,25 mm²

1) Le blindage du câble de raccordement est relié à l'écrou moleté du connecteur.



Câbles de raccordement pour montage en cascade (maître / esclave 1 / esclave 2)

| Version | | Code article / Article |  |
|--|------|---|--|
| M12 5 pin PVC | 0,3m | 156926 C-M12F05-05X034PV0,30-M12F05 | Pour plus d'informations, allez sur le site www.euchner.com et indiquez le code article du produit dans la zone de recherche. |
| | 3m | 156927 C-M12F05-05X034PV03,0-M12F05 | |
| | 5m | 156928 C-M12F05-05X034PV05,0-M12F05 | |
| | 10m | 156929 C-M12F05-05X034PV10,0-M12F05 | |
| | 25m | 156930 C-M12F05-05X034PV25,0-M12F05 | |

Câble de raccordement M12, droit, 5 broches, femelle-femelle


Accessoires de montage

Colonnes de montage

| Désignation | Version/utilisation | Code article / Article |  |
|--|---|------------------------------------|---|
| Socle pour colonnes de montage | Sur ressort, hauteur 55 mm | 156884 AM-OS-P-AA |  |
| | Hauteur 34 mm | 156885 AM-OS-P-AB | |
| Colonne de montage | Pour des hauteurs de champ de protection de 160 à 610 mm ou pour barrières photoélectriques à 2 faisceaux | 156886 AM-OS-C-A1-1000 | |
| | Pour des hauteurs de champ de protection de 760 à 1060 mm ou pour barrières photoélectriques à 3 - 4 faisceaux | 156887 AM-OS-C-A1-1200 | |
| | Pour des hauteurs de champ de protection de 1210 à 1360 mm | 156888 AM-OS-C-A1-1670 | |
| | Pour des hauteurs de champ de protection de 1510 à 1660 mm | 156889 AM-OS-C-A1-1970 | |
| Colonne de montage avec presse-étoupe PG11 | Pour des hauteurs de champ de protection de 160 à 610 mm ou pour barrières photoélectriques à 2 faisceaux | 156890 AM-OS-C-A1-M-1000 | |
| | Pour des hauteurs de champ de protection de 760 à 1060 mm ou pour barrières photoélectriques à 3 - 4 faisceaux | 156891 AM-OS-C-A1-M-1200 | |
| | Pour des hauteurs de champ de protection de 1210 à 1360 mm | 156892 AM-OS-C-A1-M-1670 | |
| | Pour des hauteurs de champ de protection de 1510 à 1660 mm | 156893 AM-OS-C-A1-M-1970 | |
| 4 amortisseurs | Pour hauteur de champ de protection 160 mm | 156916 AM-OS-D-V04 | |
| 8 amortisseurs | Pour des hauteurs de champ de protection de 310 à 1060 mm | 156917 AM-OS-D-V08 | |
| 12 amortisseurs | Pour des hauteurs de champ de protection de 1210 à 1810 mm ou pour des barrières photoélectriques à 2 - 4 faisceaux | 156918 AM-OS-D-V12 | |
| 4 supports réglables | Pour des hauteurs de champ de protection jusqu'à 1210 mm | 156919 AM-OS-B-A1-V04 | |
| 6 supports réglables | Pour des hauteurs de champ de protection à partir de 1210 mm | 156920 AM-OS-B-A1-V06 | |
| 4 supports réglables (180°) | Orientable sur 180° | 156921 AM-OS-B-A2-V04 | |

Pour plus d'informations, allez sur le site www.euchner.com et indiquez le code article du produit dans la zone de recherche.


Fonctions supplémentaires

| Désignation | Version/utilisation | Code article / Article |  |
|---|---|--------------------------------|--|
| Colonne de montage avec miroir de renvoi | Pour des hauteurs de champ de protection de 160 à 610 mm ou pour barrières photoélectriques à 2 faisceaux | 156894 AE-OS-SC-1000 | Pour plus d'informations, allez sur le site www.euchner.com et indiquez le code article du produit dans la zone de recherche. |
| | Pour des hauteurs de champ de protection de 760 à 910 mm ou pour barrières photoélectriques à 3 faisceaux | 156895 AE-OS-SC-1200 | |
| | Pour des hauteurs de champ de protection de 760 à 910 mm ou pour barrières photoélectriques à 4 faisceaux | 156896 AE-OS-SC-1330 | |
| | Pour des hauteurs de champ de protection de 1060 à 1360 mm | 156897 AE-OS-SC-1670 | |
| | Pour des hauteurs de champ de protection de 1510 à 1660 mm | 156898 AE-OS-SC-1970 | |
| Colonne de montage avec 2 miroirs de renvoi | Pour barrières photoélectriques à 2 faisceaux | 156899 AE-OS-SC-2B | |
| Colonne de montage avec 3 miroirs de renvoi | Pour barrières photoélectriques à 3 faisceaux | 156900 AE-OS-SC-3B | |
| Colonne de montage avec 4 miroirs de renvoi | Pour barrières photoélectriques à 4 faisceaux | 156901 AE-OS-SC-4B | |
| Miroir de renvoi | Pour hauteur de champ de protection 160 mm | 156902 AE-OS-S-160 | |
| | Pour hauteur de champ de protection 230 mm | 156903 AE-OS-S-230 | |
| | Pour hauteur de champ de protection 310 mm | 156904 AE-OS-S-310 | |
| | Pour hauteur de champ de protection 460 mm | 156905 AE-OS-S-460 | |
| | Pour hauteur de champ de protection 610 mm ou pour barrières photoélectriques à 2 faisceaux | 156906 AE-OS-S-610 | |
| | Pour hauteur de champ de protection 760 mm | 156907 AE-OS-S-760 | |
| | Pour hauteur de champ de protection 910 mm ou pour barrières photoélectriques à 3 faisceaux | 156908 AE-OS-S-910 | |
| | Pour hauteur de champ de protection 1060 mm ou pour barrières photoélectriques à 4 faisceaux | 156909 AE-OS-S-1060 | |
| | Pour hauteur de champ de protection 1210 mm | 156910 AE-OS-S-1210 | |
| | Pour hauteur de champ de protection 1360 mm | 156911 AE-OS-S-1360 | |
| | Pour hauteur de champ de protection 1510 mm | 156912 AE-OS-S-1510 | |
| Pour hauteur de champ de protection 1660 mm | 156913 AE-OS-S-1660 | | |
| Pour hauteur de champ de protection 1810 mm | 156914 AE-OS-S-1810 | | |

Pour plus d'informations, allez sur le site www.euchner.com et indiquez le code article du produit dans la zone de recherche.

LCA

Autres accessoires

| Désignation | Version/utilisation | Code article / Article |  |
|--|---|-------------------------------|--|
| Dispositif laser d'aide à l'alignement | Pour rideaux lumineux / barrières photoélectriques LCA | 156915 AY-OS-LSR | Pour plus d'informations, allez sur le site www.euchner.com et indiquez le code article du produit dans la zone de recherche. |
| Barreau d'essai Ø 14 mm | Pour rideaux lumineux d'une résolution de 14 mm | 156922 AY-OS-FTR-14 | |
| Barreau d'essai Ø 30 mm | Pour rideaux lumineux d'une résolution de 30 mm | 156923 AY-OS-FTR-30 | |
| Barreau d'essai Ø 40 mm | Pour rideaux lumineux d'une résolution de 40 mm | 156924 AY-OS-FTR-40 | |
| Barreau d'essai Ø 50 mm | Pour rideaux lumineux d'une résolution de 50 mm | 156925 AY-OS-FTR-50 | |

Récapitulatif des articles par ordre alphabétique

| Article | Code article | Page |
|-------------------------------------|--------------|------|
| AE-OS-S-160 | 156902 | 59 |
| AE-OS-S-230 | 156903 | 59 |
| AE-OS-S-310 | 156904 | 59 |
| AE-OS-S-460 | 156905 | 59 |
| AE-OS-S-610 | 156906 | 59 |
| AE-OS-S-760 | 156907 | 59 |
| AE-OS-S-910 | 156908 | 59 |
| AE-OS-S-1060 | 156909 | 59 |
| AE-OS-S-1210 | 156910 | 59 |
| AE-OS-S-1360 | 156911 | 59 |
| AE-OS-S-1510 | 156912 | 59 |
| AE-OS-S-1660 | 156913 | 59 |
| AE-OS-S-1810 | 156914 | 59 |
| AE-OS-SC-2B | 156899 | 59 |
| AE-OS-SC-3B | 156900 | 59 |
| AE-OS-SC-4B | 156901 | 59 |
| AE-OS-SC-1000 | 156894 | 59 |
| AE-OS-SC-1200 | 156895 | 59 |
| AE-OS-SC-1330 | 156896 | 59 |
| AE-OS-SC-1670 | 156897 | 59 |
| AE-OS-SC-1970 | 156898 | 59 |
| AM-OS-B-A1-V04 | 156919 | 58 |
| AM-OS-B-A1-V06 | 156920 | 58 |
| AM-OS-B-A2-V04 | 156921 | 58 |
| AM-OS-C-A1-1000 | 156886 | 58 |
| AM-OS-C-A1-1200 | 156887 | 58 |
| AM-OS-C-A1-1670 | 156888 | 58 |
| AM-OS-C-A1-1970 | 156889 | 58 |
| AM-OS-C-A1-M-1000 | 156890 | 58 |
| AM-OS-C-A1-M-1200 | 156891 | 58 |
| AM-OS-C-A1-M-1670 | 156892 | 58 |
| AM-OS-C-A1-M-1970 | 156893 | 58 |
| AM-OS-D-V04 | 156916 | 58 |
| AM-OS-D-V08 | 156917 | 58 |
| AM-OS-D-V12 | 156918 | 58 |
| AM-OS-P-AA | 156884 | 58 |
| AM-OS-P-AB | 156885 | 58 |
| AY-OS-FTR-14 | 156922 | 60 |
| AY-OS-FTR-30 | 156923 | 60 |
| AY-OS-FTR-40 | 156924 | 60 |
| AY-OS-FTR-50 | 156925 | 60 |
| AY-OS-LSR | 156915 | 60 |
| C-M12F05-05X034PU05,0-M12M05-119932 | 119932 | 56 |
| C-M12F05-05X034PU05,0-MA-113620 | 113620 | 56 |
| C-M12F05-05X034PU10,0-M12M05-119947 | 119947 | 56 |
| C-M12F05-05X034PU10,0-MA-113640 | 113640 | 56 |
| C-M12F05-05X034PU20,0-M12M05-119971 | 119971 | 56 |
| C-M12F05-05X034PU20,0-MA-113682 | 113682 | 56 |
| C-M12F05-05X034PU30,0-MA-113682 | 122784 | 56 |
| C-M12F05-05X034PV0,30-M12F05 | 156926 | 57 |
| C-M12F05-05X034PV03,0-M12F05 | 156927 | 57 |
| C-M12F05-05X034PV05,0-M12F05 | 156928 | 57 |
| C-M12F05-05X034PV05,0-M12M05-100180 | 100180 | 56 |
| C-M12F05-05X034PV05,0-MA-100183 | 100183 | 56 |
| C-M12F05-05X034PV10,0-M12F05 | 156929 | 57 |
| C-M12F05-05X034PV10,0-M12M05-100181 | 100181 | 56 |
| C-M12F05-05X034PV10,0-MA-100184 | 100184 | 56 |
| C-M12F05-05X034PV20,0-M12M05-100182 | 100182 | 56 |
| C-M12F05-05X034PV20,0-MA-100185 | 100185 | 56 |
| C-M12F05-05X034PV25,0-M12F05 | 156930 | 57 |
| C-M12F05-05X034PV50,0-MA-156064 | 156064 | 56 |
| C-M12F08-08X025PU05,0-MA-115112 | 115112 | 57 |
| C-M12F08-08X025PU10,0-MA-115113 | 115113 | 57 |

| Article | Code article | Page |
|---------------------------------|--------------|------|
| C-M12F08-08X025PU20,0-MA-115114 | 115114 | 57 |
| C-M12F08-08X025PU30,0-MA-115257 | 115257 | 57 |
| C-M12F08-08X025PV05,0-MA-100177 | 100177 | 56 |
| C-M12F08-08X025PV05,0-MW-077751 | 077751 | 57 |
| C-M12F08-08X025PV10,0-MA-100178 | 100178 | 56 |
| C-M12F08-08X025PV10,0-MW-077752 | 077752 | 57 |
| C-M12F08-08X025PV15,0-MW-077753 | 077753 | 57 |
| C-M12F08-08X025PV20,0-MA-100179 | 100179 | 56 |
| C-M12F08-08X025PV20,0-MW-077871 | 077871 | 57 |
| C-M12F08-08X025PV25,0-MW-077872 | 077872 | 57 |
| C-M12F08-08X025PV30,0-MA-115116 | 115116 | 56 |
| C-M12F08-08X025PV50,0-MW-077873 | 077873 | 57 |
| LCA-2TR-2B-510-AP | 156671 | 14 |
| LCA-2TR-3B-810-AP | 156672 | 14 |
| LCA-2TR-4B-910-AP | 156673 | 14 |
| LCA-2TR-30-160-AP | 156635 | 20 |
| LCA-2TR-30-310-AP | 156636 | 20 |
| LCA-2TR-30-460-AP | 156637 | 20 |
| LCA-2TR-30-610-AP | 156638 | 20 |
| LCA-2TR-30-760-AP | 156639 | 20 |
| LCA-2TR-30-910-AP | 156640 | 20 |
| LCA-2TR-30-1060-AP | 156641 | 20 |
| LCA-2TR-30-1210-AP | 156642 | 20 |
| LCA-2TR-30-1360-AP | 156643 | 20 |
| LCA-2TR-30-1510-AP | 156644 | 20 |
| LCA-2TR-30-1660-AP | 156645 | 20 |
| LCA-2TR-30-1810-AP | 156646 | 20 |
| LCA-2TR-40-160-AP | 156647 | 18 |
| LCA-2TR-40-310-AP | 156648 | 18 |
| LCA-2TR-40-460-AP | 156649 | 18 |
| LCA-2TR-40-610-AP | 156650 | 18 |
| LCA-2TR-40-760-AP | 156651 | 18 |
| LCA-2TR-40-910-AP | 156652 | 18 |
| LCA-2TR-40-1060-AP | 156653 | 18 |
| LCA-2TR-40-1210-AP | 156654 | 18 |
| LCA-2TR-40-1360-AP | 156655 | 18 |
| LCA-2TR-40-1510-AP | 156656 | 18 |
| LCA-2TR-40-1660-AP | 156657 | 18 |
| LCA-2TR-40-1810-AP | 156658 | 18 |
| LCA-2TR-50-160-AP | 156659 | 16 |
| LCA-2TR-50-310-AP | 156660 | 16 |
| LCA-2TR-50-460-AP | 156661 | 16 |
| LCA-2TR-50-610-AP | 156662 | 16 |
| LCA-2TR-50-760-AP | 156663 | 16 |
| LCA-2TR-50-910-AP | 156664 | 16 |
| LCA-2TR-50-1060-AP | 156665 | 16 |
| LCA-2TR-50-1210-AP | 156666 | 16 |
| LCA-2TR-50-1360-AP | 156667 | 16 |
| LCA-2TR-50-1510-AP | 156668 | 16 |
| LCA-2TR-50-1660-AP | 156669 | 16 |
| LCA-2TR-50-1810-AP | 156670 | 16 |
| LCA-4TR-2B-510-AP | 156584 | 24 |
| | 156587 | 24 |
| LCA-4TR-3B-810-AP | 156585 | 24 |
| | 156588 | 24 |
| LCA-4TR-4B-910-AP | 156586 | 24 |
| | 156589 | 24 |
| LCA-4TR-14-160-AP | 156500 | 38 |
| LCA-4TR-14-310-AP | 156501 | 38 |
| LCA-4TR-14-460-AP | 156502 | 38 |
| LCA-4TR-14-610-AP | 156503 | 38 |
| LCA-4TR-14-760-AP | 156504 | 38 |
| LCA-4TR-14-910-AP | 156505 | 38 |

| Article | Code article | Page |
|--------------------|--------------|------|
| LCA-4TR-14-1060-AP | 156506 | 38 |
| LCA-4TR-14-1210-AP | 156507 | 38 |
| LCA-4TR-14-1360-AP | 156508 | 38 |
| LCA-4TR-14-1510-AP | 156509 | 38 |
| LCA-4TR-14-1660-AP | 156510 | 38 |
| LCA-4TR-14-1810-AP | 156511 | 38 |
| LCA-4TR-30-160-AP | 156512 | 34 |
| | 156524 | 35 |
| LCA-4TR-30-310-AP | 156513 | 34 |
| | 156525 | 35 |
| LCA-4TR-30-460-AP | 156514 | 34 |
| | 156526 | 35 |
| LCA-4TR-30-610-AP | 156515 | 34 |
| | 156527 | 35 |
| LCA-4TR-30-760-AP | 156516 | 34 |
| | 156528 | 35 |
| LCA-4TR-30-910-AP | 156517 | 34 |
| | 156529 | 35 |
| LCA-4TR-30-1060-AP | 156518 | 34 |
| | 156530 | 35 |
| LCA-4TR-30-1210-AP | 156519 | 34 |
| | 156531 | 35 |
| LCA-4TR-30-1360-AP | 156520 | 34 |
| | 156532 | 35 |
| LCA-4TR-30-1510-AP | 156521 | 34 |
| | 156533 | 35 |
| LCA-4TR-30-1660-AP | 156522 | 34 |
| | 156534 | 35 |
| LCA-4TR-30-1810-AP | 156523 | 34 |
| | 156535 | 35 |
| LCA-4TR-40-160-AP | 156536 | 30 |
| | 156548 | 31 |
| LCA-4TR-40-310-AP | 156537 | 30 |
| | 156549 | 31 |
| LCA-4TR-40-460-AP | 156538 | 30 |
| | 156550 | 31 |
| LCA-4TR-40-610-AP | 156539 | 30 |
| | 156551 | 31 |
| LCA-4TR-40-760-AP | 156540 | 30 |
| | 156552 | 31 |
| LCA-4TR-40-910-AP | 156541 | 30 |
| | 156553 | 31 |
| LCA-4TR-40-1060-AP | 156542 | 30 |
| | 156554 | 31 |
| LCA-4TR-40-1210-AP | 156543 | 30 |
| | 156555 | 31 |
| LCA-4TR-40-1360-AP | 156544 | 30 |
| | 156556 | 31 |
| LCA-4TR-40-1510-AP | 156545 | 30 |
| | 156557 | 31 |
| LCA-4TR-40-1660-AP | 156546 | 30 |
| | 156558 | 31 |
| LCA-4TR-40-1810-AP | 156547 | 30 |
| | 156559 | 31 |
| LCA-4TR-50-160-AP | 156560 | 26 |
| | 156572 | 27 |
| LCA-4TR-50-310-AP | 156561 | 26 |
| | 156573 | 27 |
| LCA-4TR-50-460-AP | 156562 | 26 |
| | 156574 | 27 |
| LCA-4TR-50-610-AP | 156562 | 26 |
| | 156575 | 27 |

| Article | Code article | Page |
|-----------------------|--------------|------|
| LCA-4TR-50-760-AP | 156564 | 26 |
| | 156576 | 27 |
| LCA-4TR-50-910-AP | 156565 | 26 |
| | 156577 | 27 |
| LCA-4TR-50-1060-AP | 156566 | 26 |
| | 156578 | 27 |
| LCA-4TR-50-1210-AP | 156567 | 26 |
| | 156579 | 27 |
| LCA-4TR-50-1360-AP | 156568 | 26 |
| | 156580 | 27 |
| LCA-4TR-50-1510-AP | 156569 | 26 |
| | 156581 | 27 |
| LCA-4TR-50-1660-AP | 156570 | 26 |
| | 156582 | 27 |
| LCA-4TR-50-1810-AP | 156571 | 26 |
| | 156583 | 27 |
| LCA-4TR-M-14-310-AP | 156590 | 44 |
| LCA-4TR-M-14-460-AP | 156591 | 44 |
| LCA-4TR-M-14-610-AP | 156592 | 44 |
| LCA-4TR-M-14-760-AP | 156593 | 44 |
| LCA-4TR-M-14-910-AP | 156594 | 44 |
| LCA-4TR-M-14-1060-AP | 156595 | 44 |
| LCA-4TR-M-14-1210-AP | 156596 | 44 |
| LCA-4TR-M-30-260-AP | 156597 | 42 |
| LCA-4TR-M-30-310-AP | 156598 | 42 |
| LCA-4TR-M-30-460-AP | 156599 | 42 |
| LCA-4TR-M-30-610-AP | 156600 | 42 |
| LCA-4TR-M-30-760-AP | 156601 | 42 |
| LCA-4TR-M-30-910-AP | 156602 | 42 |
| LCA-4TR-M-30-1060-AP | 156603 | 42 |
| LCA-4TR-M-30-1210-AP | 156604 | 42 |
| LCA-4TR-S1-14-160-AP | 156605 | 48 |
| LCA-4TR-S1-14-310-AP | 156606 | 48 |
| LCA-4TR-S1-14-460-AP | 156607 | 48 |
| LCA-4TR-S1-14-610-AP | 156608 | 48 |
| LCA-4TR-S1-14-760-AP | 156609 | 48 |
| LCA-4TR-S1-14-910-AP | 156610 | 48 |
| LCA-4TR-S1-14-1060-AP | 156611 | 48 |
| LCA-4TR-S1-14-1210-AP | 156612 | 48 |
| LCA-4TR-S1-30-160-AP | 156613 | 46 |
| LCA-4TR-S1-30-310-AP | 156614 | 46 |
| LCA-4TR-S1-30-460-AP | 156615 | 46 |
| LCA-4TR-S1-30-610-AP | 156616 | 46 |
| LCA-4TR-S1-30-760-AP | 156617 | 46 |
| LCA-4TR-S1-30-910-AP | 156618 | 46 |
| LCA-4TR-S1-30-1060-AP | 156619 | 46 |
| LCA-4TR-S1-30-1210-AP | 156620 | 46 |
| LCA-4TR-S2-14-310-AP | 156621 | 52 |
| LCA-4TR-S2-14-460-AP | 156622 | 52 |
| LCA-4TR-S2-14-610-AP | 156623 | 52 |
| LCA-4TR-S2-14-760-AP | 156624 | 52 |
| LCA-4TR-S2-14-910-AP | 156625 | 52 |
| LCA-4TR-S2-14-1060-AP | 156626 | 52 |
| LCA-4TR-S2-14-1210-AP | 156627 | 52 |
| LCA-4TR-S2-30-310-AP | 156628 | 50 |
| LCA-4TR-S2-30-460-AP | 156629 | 50 |
| LCA-4TR-S2-30-610-AP | 156630 | 50 |
| LCA-4TR-S2-30-760-AP | 156631 | 50 |
| LCA-4TR-S2-30-910-AP | 156632 | 50 |
| LCA-4TR-S2-30-1060-AP | 156633 | 50 |
| LCA-4TR-S2-30-1210-AP | 156634 | 50 |

Récapitulatif des articles par codes articles

| Code article | Article | Page | Code article | Article | Page |
|--------------|-------------------------------------|------|--------------|----------------------|------|
| 077751 | C-M12F08-08X025PV05,0-MW-077751 | 57 | 156535 | LCA-4TR-30-1810-AP | 35 |
| 077752 | C-M12F08-08X025PV10,0-MW-077752 | 57 | 156536 | LCA-4TR-40-160-AP | 30 |
| 077753 | C-M12F08-08X025PV15,0-MW-077753 | 57 | 156537 | LCA-4TR-40-310-AP | 30 |
| 077871 | C-M12F08-08X025PV20,0-MW-077871 | 57 | 156538 | LCA-4TR-40-460-AP | 30 |
| 077872 | C-M12F08-08X025PV25,0-MW-077872 | 57 | 156539 | LCA-4TR-40-610-AP | 30 |
| 077873 | C-M12F08-08X025PV50,0-MW-077873 | 57 | 156540 | LCA-4TR-40-760-AP | 30 |
| 100177 | C-M12F08-08X025PV05,0-MA-100177 | 56 | 156541 | LCA-4TR-40-910-AP | 30 |
| 100178 | C-M12F08-08X025PV10,0-MA-100178 | 56 | 156542 | LCA-4TR-40-1060-AP | 30 |
| 100179 | C-M12F08-08X025PV20,0-MA-100179 | 56 | 156543 | LCA-4TR-40-1210-AP | 30 |
| 100180 | C-M12F05-05X034PV05,0-M12M05-100180 | 56 | 156544 | LCA-4TR-40-1360-AP | 30 |
| 100181 | C-M12F05-05X034PV10,0-M12M05-100181 | 56 | 156545 | LCA-4TR-40-1510-AP | 30 |
| 100182 | C-M12F05-05X034PV20,0-M12M05-100182 | 56 | 156546 | LCA-4TR-40-1660-AP | 30 |
| 100183 | C-M12F05-05X034PV05,0-MA-100183 | 56 | 156547 | LCA-4TR-40-1810-AP | 30 |
| 100184 | C-M12F05-05X034PV10,0-MA-100184 | 56 | 156548 | LCA-4TR-40-160-AP | 31 |
| 100185 | C-M12F05-05X034PV20,0-MA-100185 | 56 | 156549 | LCA-4TR-40-310-AP | 31 |
| 113620 | C-M12F05-05X034PU05,0-MA-113620 | 56 | 156550 | LCA-4TR-40-460-AP | 31 |
| 113640 | C-M12F05-05X034PU10,0-MA-113640 | 56 | 156551 | LCA-4TR-40-610-AP | 31 |
| 113682 | C-M12F05-05X034PU20,0-MA-113682 | 56 | 156552 | LCA-4TR-40-760-AP | 31 |
| 115112 | C-M12F08-08X025PU05,0-MA-115112 | 57 | 156553 | LCA-4TR-40-910-AP | 31 |
| 115113 | C-M12F08-08X025PU10,0-MA-115113 | 57 | 156554 | LCA-4TR-40-1060-AP | 31 |
| 115114 | C-M12F08-08X025PU20,0-MA-115114 | 57 | 156555 | LCA-4TR-40-1210-AP | 31 |
| 115116 | C-M12F08-08X025PV30,0-MA-115116 | 56 | 156556 | LCA-4TR-40-1360-AP | 31 |
| 115257 | C-M12F08-08X025PU30,0-MA-115257 | 57 | 156557 | LCA-4TR-40-1510-AP | 31 |
| 119932 | C-M12F05-05X034PU05,0-M12M05-119932 | 56 | 156558 | LCA-4TR-40-1660-AP | 31 |
| 119947 | C-M12F05-05X034PU10,0-M12M05-119947 | 56 | 156559 | LCA-4TR-40-1810-AP | 31 |
| 119971 | C-M12F05-05X034PU20,0-M12M05-119971 | 56 | 156560 | LCA-4TR-50-160-AP | 26 |
| 122784 | C-M12F05-05X034PU30,0-MA-113682 | 56 | 156561 | LCA-4TR-50-310-AP | 26 |
| 156064 | C-M12F05-05X034PV50,0-MA-156064 | 56 | 156562 | LCA-4TR-50-460-AP | 26 |
| 156500 | LCA-4TR-14-160-AP | 38 | 156562 | LCA-4TR-50-610-AP | 26 |
| 156501 | LCA-4TR-14-310-AP | 38 | 156564 | LCA-4TR-50-760-AP | 26 |
| 156502 | LCA-4TR-14-460-AP | 38 | 156565 | LCA-4TR-50-910-AP | 26 |
| 156503 | LCA-4TR-14-610-AP | 38 | 156566 | LCA-4TR-50-1060-AP | 26 |
| 156504 | LCA-4TR-14-760-AP | 38 | 156567 | LCA-4TR-50-1210-AP | 26 |
| 156505 | LCA-4TR-14-910-AP | 38 | 156568 | LCA-4TR-50-1360-AP | 26 |
| 156506 | LCA-4TR-14-1060-AP | 38 | 156569 | LCA-4TR-50-1510-AP | 26 |
| 156507 | LCA-4TR-14-1210-AP | 38 | 156570 | LCA-4TR-50-1660-AP | 26 |
| 156508 | LCA-4TR-14-1360-AP | 38 | 156571 | LCA-4TR-50-1810-AP | 26 |
| 156509 | LCA-4TR-14-1510-AP | 38 | 156572 | LCA-4TR-50-160-AP | 27 |
| 156510 | LCA-4TR-14-1660-AP | 38 | 156573 | LCA-4TR-50-310-AP | 27 |
| 156511 | LCA-4TR-14-1810-AP | 38 | 156574 | LCA-4TR-50-460-AP | 27 |
| 156512 | LCA-4TR-30-160-AP | 34 | 156575 | LCA-4TR-50-610-AP | 27 |
| 156513 | LCA-4TR-30-310-AP | 34 | 156576 | LCA-4TR-50-760-AP | 27 |
| 156514 | LCA-4TR-30-460-AP | 34 | 156577 | LCA-4TR-50-910-AP | 27 |
| 156515 | LCA-4TR-30-610-AP | 34 | 156578 | LCA-4TR-50-1060-AP | 27 |
| 156516 | LCA-4TR-30-760-AP | 34 | 156579 | LCA-4TR-50-1210-AP | 27 |
| 156517 | LCA-4TR-30-910-AP | 34 | 156580 | LCA-4TR-50-1360-AP | 27 |
| 156518 | LCA-4TR-30-1060-AP | 34 | 156581 | LCA-4TR-50-1510-AP | 27 |
| 156519 | LCA-4TR-30-1210-AP | 34 | 156582 | LCA-4TR-50-1660-AP | 27 |
| 156520 | LCA-4TR-30-1360-AP | 34 | 156583 | LCA-4TR-50-1810-AP | 27 |
| 156521 | LCA-4TR-30-1510-AP | 34 | 156584 | LCA-4TR-2B-510-AP | 24 |
| 156522 | LCA-4TR-30-1660-AP | 34 | 156585 | LCA-4TR-3B-810-AP | 24 |
| 156523 | LCA-4TR-30-1810-AP | 34 | 156586 | LCA-4TR-4B-910-AP | 24 |
| 156524 | LCA-4TR-30-160-AP | 35 | 156587 | LCA-4TR-2B-510-AP | 24 |
| 156525 | LCA-4TR-30-310-AP | 35 | 156588 | LCA-4TR-3B-810-AP | 24 |
| 156526 | LCA-4TR-30-460-AP | 35 | 156589 | LCA-4TR-4B-910-AP | 24 |
| 156527 | LCA-4TR-30-610-AP | 35 | 156590 | LCA-4TR-M-14-310-AP | 44 |
| 156528 | LCA-4TR-30-760-AP | 35 | 156591 | LCA-4TR-M-14-460-AP | 44 |
| 156529 | LCA-4TR-30-910-AP | 35 | 156592 | LCA-4TR-M-14-610-AP | 44 |
| 156530 | LCA-4TR-30-1060-AP | 35 | 156593 | LCA-4TR-M-14-760-AP | 44 |
| 156531 | LCA-4TR-30-1210-AP | 35 | 156594 | LCA-4TR-M-14-910-AP | 44 |
| 156532 | LCA-4TR-30-1360-AP | 35 | 156595 | LCA-4TR-M-14-1060-AP | 44 |
| 156533 | LCA-4TR-30-1510-AP | 35 | 156596 | LCA-4TR-M-14-1210-AP | 44 |
| 156534 | LCA-4TR-30-1660-AP | 35 | 156597 | LCA-4TR-M-30-260-AP | 42 |

| Code article | Article | Page | Code article | Article | Page |
|--------------|-----------------------|------|--------------|------------------------------|------|
| 156598 | LCA-4TR-M-30-310-AP | 42 | 156661 | LCA-2TR-50-460-AP | 16 |
| 156599 | LCA-4TR-M-30-460-AP | 42 | 156662 | LCA-2TR-50-610-AP | 16 |
| 156600 | LCA-4TR-M-30-610-AP | 42 | 156663 | LCA-2TR-50-760-AP | 16 |
| 156601 | LCA-4TR-M-30-760-AP | 42 | 156664 | LCA-2TR-50-910-AP | 16 |
| 156602 | LCA-4TR-M-30-910-AP | 42 | 156665 | LCA-2TR-50-1060-AP | 16 |
| 156603 | LCA-4TR-M-30-1060-AP | 42 | 156666 | LCA-2TR-50-1210-AP | 16 |
| 156604 | LCA-4TR-M-30-1210-AP | 42 | 156667 | LCA-2TR-50-1360-AP | 16 |
| 156605 | LCA-4TR-S1-14-160-AP | 48 | 156668 | LCA-2TR-50-1510-AP | 16 |
| 156606 | LCA-4TR-S1-14-310-AP | 48 | 156669 | LCA-2TR-50-1660-AP | 16 |
| 156607 | LCA-4TR-S1-14-460-AP | 48 | 156670 | LCA-2TR-50-1810-AP | 16 |
| 156608 | LCA-4TR-S1-14-610-AP | 48 | 156671 | LCA-2TR-2B-510-AP | 14 |
| 156609 | LCA-4TR-S1-14-760-AP | 48 | 156672 | LCA-2TR-3B-810-AP | 14 |
| 156610 | LCA-4TR-S1-14-910-AP | 48 | 156673 | LCA-2TR-4B-910-AP | 14 |
| 156611 | LCA-4TR-S1-14-1060-AP | 48 | 156884 | AM-OS-P-AA | 58 |
| 156612 | LCA-4TR-S1-14-1210-AP | 48 | 156885 | AM-OS-P-AB | 58 |
| 156613 | LCA-4TR-S1-30-160-AP | 46 | 156886 | AM-OS-C-A1-1000 | 58 |
| 156614 | LCA-4TR-S1-30-310-AP | 46 | 156887 | AM-OS-C-A1-1200 | 58 |
| 156615 | LCA-4TR-S1-30-460-AP | 46 | 156888 | AM-OS-C-A1-1670 | 58 |
| 156616 | LCA-4TR-S1-30-610-AP | 46 | 156889 | AM-OS-C-A1-1970 | 58 |
| 156617 | LCA-4TR-S1-30-760-AP | 46 | 156890 | AM-OS-C-A1-M-1000 | 58 |
| 156618 | LCA-4TR-S1-30-910-AP | 46 | 156891 | AM-OS-C-A1-M-1200 | 58 |
| 156619 | LCA-4TR-S1-30-1060-AP | 46 | 156892 | AM-OS-C-A1-M-1670 | 58 |
| 156620 | LCA-4TR-S1-30-1210-AP | 46 | 156893 | AM-OS-C-A1-M-1970 | 58 |
| 156621 | LCA-4TR-S2-14-310-AP | 52 | 156894 | AE-OS-SC-1000 | 59 |
| 156622 | LCA-4TR-S2-14-460-AP | 52 | 156895 | AE-OS-SC-1200 | 59 |
| 156623 | LCA-4TR-S2-14-610-AP | 52 | 156896 | AE-OS-SC-1330 | 59 |
| 156624 | LCA-4TR-S2-14-760-AP | 52 | 156897 | AE-OS-SC-1670 | 59 |
| 156625 | LCA-4TR-S2-14-910-AP | 52 | 156898 | AE-OS-SC-1970 | 59 |
| 156626 | LCA-4TR-S2-14-1060-AP | 52 | 156899 | AE-OS-SC-2B | 59 |
| 156627 | LCA-4TR-S2-14-1210-AP | 52 | 156900 | AE-OS-SC-3B | 59 |
| 156628 | LCA-4TR-S2-30-310-AP | 50 | 156901 | AE-OS-SC-4B | 59 |
| 156629 | LCA-4TR-S2-30-460-AP | 50 | 156902 | AE-OS-S-160 | 59 |
| 156630 | LCA-4TR-S2-30-610-AP | 50 | 156903 | AE-OS-S-230 | 59 |
| 156631 | LCA-4TR-S2-30-760-AP | 50 | 156904 | AE-OS-S-310 | 59 |
| 156632 | LCA-4TR-S2-30-910-AP | 50 | 156905 | AE-OS-S-460 | 59 |
| 156633 | LCA-4TR-S2-30-1060-AP | 50 | 156906 | AE-OS-S-610 | 59 |
| 156634 | LCA-4TR-S2-30-1210-AP | 50 | 156907 | AE-OS-S-760 | 59 |
| 156635 | LCA-2TR-30-160-AP | 20 | 156908 | AE-OS-S-910 | 59 |
| 156636 | LCA-2TR-30-310-AP | 20 | 156909 | AE-OS-S-1060 | 59 |
| 156637 | LCA-2TR-30-460-AP | 20 | 156910 | AE-OS-S-1210 | 59 |
| 156638 | LCA-2TR-30-610-AP | 20 | 156911 | AE-OS-S-1360 | 59 |
| 156639 | LCA-2TR-30-760-AP | 20 | 156912 | AE-OS-S-1510 | 59 |
| 156640 | LCA-2TR-30-910-AP | 20 | 156913 | AE-OS-S-1660 | 59 |
| 156641 | LCA-2TR-30-1060-AP | 20 | 156914 | AE-OS-S-1810 | 59 |
| 156642 | LCA-2TR-30-1210-AP | 20 | 156915 | AY-OS-LSR | 60 |
| 156643 | LCA-2TR-30-1360-AP | 20 | 156916 | AM-OS-D-V04 | 58 |
| 156644 | LCA-2TR-30-1510-AP | 20 | 156917 | AM-OS-D-V08 | 58 |
| 156645 | LCA-2TR-30-1660-AP | 20 | 156918 | AM-OS-D-V12 | 58 |
| 156646 | LCA-2TR-30-1810-AP | 20 | 156919 | AM-OS-B-A1-V04 | 58 |
| 156647 | LCA-2TR-40-160-AP | 18 | 156920 | AM-OS-B-A1-V06 | 58 |
| 156648 | LCA-2TR-40-310-AP | 18 | 156921 | AM-OS-B-A2-V04 | 58 |
| 156649 | LCA-2TR-40-460-AP | 18 | 156922 | AY-OS-FTR-14 | 60 |
| 156650 | LCA-2TR-40-610-AP | 18 | 156923 | AY-OS-FTR-30 | 60 |
| 156651 | LCA-2TR-40-760-AP | 18 | 156924 | AY-OS-FTR-40 | 60 |
| 156652 | LCA-2TR-40-910-AP | 18 | 156925 | AY-OS-FTR-50 | 60 |
| 156653 | LCA-2TR-40-1060-AP | 18 | 156926 | C-M12F05-05X034PV0,30-M12F05 | 57 |
| 156654 | LCA-2TR-40-1210-AP | 18 | 156927 | C-M12F05-05X034PV03,0-M12F05 | 57 |
| 156655 | LCA-2TR-40-1360-AP | 18 | 156928 | C-M12F05-05X034PV05,0-M12F05 | 57 |
| 156656 | LCA-2TR-40-1510-AP | 18 | 156929 | C-M12F05-05X034PV10,0-M12F05 | 57 |
| 156657 | LCA-2TR-40-1660-AP | 18 | 156930 | C-M12F05-05X034PV25,0-M12F05 | 57 |
| 156658 | LCA-2TR-40-1810-AP | 18 | | | |
| 156659 | LCA-2TR-50-160-AP | 16 | | | |
| 156660 | LCA-2TR-50-310-AP | 16 | | | |

Représentations

International

Autriche

EUCHNER GmbH
Aumühlweg 17-19/Halle 1C
2544 Leobersdorf
Tél. +43 720 010 200
Fax +43 720 010 200-20
info@euchner.at

Bésil

EUCHNER Com.Comp.
Eletronics Ltda.
Av. Prof. Luiz Ignácio Anhaia Mello,
no. 4387
Vila Graciosa
São Paulo - SP - Brasil
CEP 03295-000
Tél. +55 11 29182200
Fax +55 11 23010613
euchner@euchner.com.br

Canada

EUCHNER Canada Inc.
2105 Fasan Drive
Oldcastle, ON NOR 1L0
Tél. +1 519 800-8397
Fax +1 519 737-0314
sales@euchner.ca

Chine

EUCHNER (Shanghai)
Trading Co., Ltd.
No. 15 building,
No. 68 Zhongchuang Road,
Songjiang
Shanghai, 201613, P.R.C
Tél. +86 21 5774-7090
Fax +86 21 5774-7599
info@euchner.com.cn

Corée

EUCHNER Korea Co., Ltd.
115 Gasan Digital 2 - Ro
(Gasan-dong, Daeryung
Technotown 3rd Rm 810)
153 - 803 Kumchon-Gu, Seoul
Tél. +82 2 2107-3500
Fax +82 2 2107-3999
info@euchner.co.kr

Danemark

Duelco A/S
Systemvej 8 - 10
9200 Aalborg SV
Tél. +45 7010 1007
Fax +45 7010 1008
info@duelco.dk

Espagne

EUCHNER, S.L.
Gurutzezi 12 - Local 1
Poligono Belartza
20018 San Sebastian
Tél. +34 943 316-760
Fax +34 943 316-405
info@euchner.es

Finlande

Sähköteho Oy
Holkkitie 14
00880 Helsinki
Tél. +358 9 7746420
office@sahkolehto.fi

France

EUCHNER France S.A.R.L.
Parc d'Affaires des Bellevues
Allée Rosa Luxembourg
Bâtiment le Colorado
95610 ERAGNY sur OISE
Tél. +33 1 3909-9090
Fax +33 1 3909-9099
info@euchner.fr

Grande Bretagne

EUCHNER (UK) Ltd.
Unit 2 Petre Drive,
Sheffield
South Yorkshire
S4 7PZ
Tél. +44 114 2560123
Fax +44 114 2425333
sales@euchner.co.uk

Hongrie

EUCHNER Magyarország Kft.
FSD Park 2.
2045 Törökbálint
Tél. +36 1 919 0855
Fax +36 1 919 0857
info@euchner.hu

Inde

EUCHNER (India) Pvt. Ltd.
401, Bremen Business Center,
City Survey No. 2562,
University Road
Aundh, Pune - 411007
Tél. +91 20 64016384
Fax +91 20 25885148
info@euchner.in

Israël

Ilan & Gavish Automation Service Ltd.
26 Shenkar St. Qiryat Arie 49513
P.O. Box 10118
Petach Tikva 49001
Tél. +972 3 9221824
Fax +972 3 9240761
mail@ilan-gavish.com

Italie

TRITECNICA SpA
Viale Lazio 26
20135 Milano
Tél. +39 02 541941
Fax +39 02 55010474
info@tritecnica.it

Japon

EUCHNER Co., Ltd.
1662-3 Komakiharashinden
Komaki-shi, Aichi-ken
485-0012, Japan
Tél. +81 568 42 0157
Fax +81 568 42 0159
info@euchner.jp

Mexique

EUCHNER México S de RL de CV
Conjunto Industrial PK Co.
Carretera Estatal 431 km. 1+300
Ejido El Colorado, El Marqués
76246 Querétaro, México
Tél. +52 442 402 1485
Fax +52 442 402 1486
info@euchner.mx

Pay du Bénélux

EUCHNER (BENELUX) BV
Visschersbuurt 23
3356 AE Papendrecht
Tél. +31 78 615-4766
Fax +31 78 615-4311
info@euchner.nl

Pologne

EUCHNER Sp. z o.o.
Krasirskiego 29
40-019 Katowice
Tél. +48 32 252 20 09
Fax +48 32 252 20 13
info@euchner.pl

Portugal

PAM Servicos Tecnicos Industriais Lda.
Rua de Timor - Pavilhao 2A
Zona Industrial da Abelheira
4785-123 Trofa
Tél. +351 252 418431
Fax +351 252 494739
pam@mail.telepac.pt

République de l'Afrique du sud

RUBICON
ELECTRICAL DISTRIBUTORS
4 Reith Street, Sidwell
6061 Port Elizabeth
Tél. +27 41 451-4359
Fax +27 41 451-1296
sales@rubiconelctrical.com

République Tchèque

EUCHNER electric s.r.o.
Trnkova 3069/117h
628 00 Brno
Tél. +420 533 443-150
Fax +420 533 443-153
info@euchner.cz

Roumanie

First Electric SRL
Str. Ritmului Nr. 1 Bis
Ap. 2, Sector 2
021675 Bucuresti
Tél. +40 21 2526218
Fax +40 21 3113193
office@firstelectric.ro

Singapour

BM Safety Singapore Pte Ltd.
Blk 3, Ang Mo Kio Industrial Park 2A
#05-06
Singapore 568050
Tél. +65 6744 8018
Fax +65 6744 1929
sales@bmsafety.com.sg

Slovaquie

EUCHNER electric s.r.o.
Trnkova 3069/117h
628 00 Brno
Tél. +420 533 443-150
Fax +420 533 443-153
info@euchner.cz

Slovénie

SMM proizvodni sistemi d.o.o.
Jaskova 18
2000 Maribor
Tél. +386 2 4502326
Fax +386 2 4625160
franc.kit@smm.si

Suède

Censit AB
Box 331
33123 Värnamo
Tél. +46 370 691010
Fax +46 370 18888
info@censit.se

Suisse

EUCHNER AG
Falknisstrasse 9a
7320 Sargans
Tél. +41 81 720-4590
Fax +41 81 720-4599
info@euchner.ch

Taiwan

Daybreak Int'l (Taiwan) Corp.
3F, No. 124, Chung-Cheng Road
Shihlin 11145, Taipei
Tél. +886 2 8866-1234
Fax +886 2 8866-1239
day111@ms23.hinet.net

Turquie

EUCHNER Endüstriyel Emniyet
Teknolojileri Ltd. Şti.
Hattat Bahattin Sok.
Ceylan Apt. No. 13/A
Göztepe Mah.
34730 Kadıköy / İstanbul
Tél. +90 216 359-5656
Fax +90 216 359-5660
info@euchner.com.tr

U.S.A

EUCHNER USA Inc.
6723 Lyons Street
East Syracuse, NY 13057
Tél. +1 315 701-0315
Fax +1 315 701-0319
info@euchner-usa.com

EUCHNER USA Inc.
Detroit Office
130 Hampton Circle
Rochester Hills, MI 48307
Tél. +1 248 537-1092
Fax +1 248 537-1095
info@euchner-usa.com

Allemagne

Augsburg

EUCHNER GmbH + Co. KG
Ingenieur- und Vertriebsbüro
Julius-Spokojny-Weg 8
86153 Augsburg
Tél. +49 821 56786540
Fax +49 821 56786541
peter.klopfer@euchner.de

Berlin

EUCHNER GmbH + Co. KG
Ingenieur- und Vertriebsbüro
Ulmenstraße 115a
12621 Berlin
Tél. +49 30 50508214
Fax +49 30 56582139
alexander.walz@euchner.de

Chemnitz

EUCHNER GmbH + Co. KG
Ingenieur- und Vertriebsbüro
Am Vogelherd 2
09627 Bobritzsch-Hilbersdorf
Tél. +49 37325 906000
Fax +49 37325 906004
jens.zehrtner@euchner.de

Düsseldorf

EUCHNER GmbH + Co. KG
Ingenieur- und Vertriebsbüro
Tippgarten 3
59427 Unna
Tél. +49 2308 9337284
Fax +49 2308 9337285
christian.schimke@euchner.de

Essen

Thomas Kreißl
fördern - steuern - regeln
Hackenbergweg 8a
45133 Essen
Tél. +49 201 84266-0
Fax +49 201 84266-66
info@kreissl-essen.de

Freiburg

EUCHNER GmbH + Co. KG
Ingenieur- und Vertriebsbüro
Steige 5
79206 Breisach
Tél. +49 7664 403833
Fax +49 7664 403834
peter.seifert@euchner.de

Lübeck

EUCHNER GmbH + Co. KG
Ingenieur- und Vertriebsbüro
Am Stadtrand 13
23556 Lübeck
Tél. +49 451 88048371
Fax +49 451 88184364
martin.pape@euchner.de

Nürnberg

EUCHNER GmbH + Co. KG
Ingenieur- und Vertriebsbüro
Steiner Straße 22a
90522 Oberasbach
Tél. +49 911 6693829
Fax +49 911 6696722
ralf.paulus@euchner.de

Stuttgart

EUCHNER GmbH + Co. KG
Ingenieur- und Vertriebsbüro
Kohlhammerstraße 16
70771 Leinfelden-Echterdingen
Tél. +49 711 7597-0
Fax +49 711 7597-303
oliver.laier@euchner.de
uwe.kupka@euchner.de

Wiesbaden

EUCHNER GmbH + Co. KG
Ingenieur- und Vertriebsbüro
Adolfsallee 3
65185 Wiesbaden
Tél. +49 611 98817644
Fax +49 611 98895071
giancarlo.pasquesi@euchner.de



EUCHNER

More than safety.



Support technique

Avez-vous des questions concernant nos produits ou leurs possibilités d'utilisation ?
Votre partenaire sur place est à votre entière disposition.



Téléchargement

Vous êtes à la recherche d'informations complémentaires concernant nos produits ?
Sur notre site www.euchner.com, vous pouvez télécharger simplement et rapidement des modes d'emploi, des données CAO ou ePLAN ainsi que des produits logiciels relatifs à nos produits.



Solutions individualisées

Vous avez besoin d'une solution spécifique ou vous avez un souhait particulier ?
N'hésitez pas à nous contacter. Nous pouvons fabriquer votre produit individuel, même en très petite série.



EUCHNER près de chez vous

Vous recherchez un interlocuteur sur place ? En dehors du siège social situé à Leinfelden-Echterdingen, notre réseau de distribution international compte 18 filiales et de nombreuses représentations ou agences en Allemagne et à l'étranger – avec certainement une à proximité de chez vous.

www.euchner.com

EUCHNER GmbH + Co. KG

Kohlhammerstraße 16
70771 Leinfelden-Echterdingen
Allemagne
Tél. +49 711 7597-0
Fax +49 711 753316
info@euchner.de
www.euchner.com

EUCHNER

More than safety.