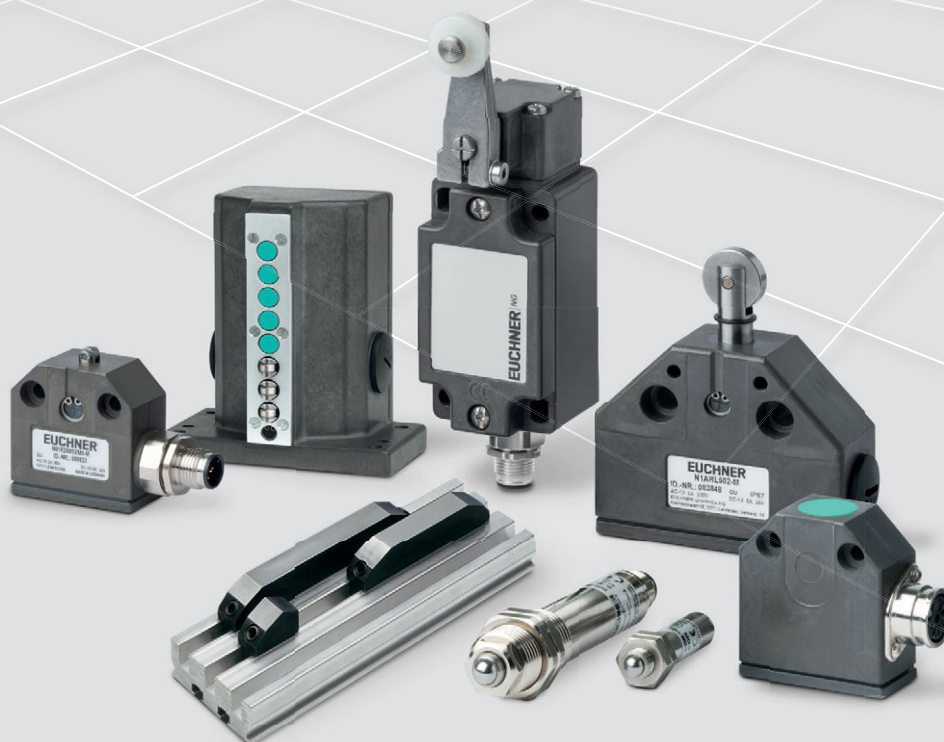


Interrupteurs de position et boîtiers multipistes

**EUCHNER**

More than safety.

EUCHNER

More than safety.



Siège Leinfelden-Echterdingen



Centre logistique Leinfelden-Echterdingen



Site de production Unterböhringen

Présence internationale – l'entreprise EUCHNER

EUCHNER GmbH + Co. KG est l'un des leaders mondiaux dans le domaine de la sécurité industrielle. Depuis plus de 60 ans, EUCHNER développe et produit des systèmes de commutation de haute qualité pour l'industrie de la construction mécanique. L'entreprise familiale, dont le siège se situe à Leinfelden près de Stuttgart, emploie environ 750 personnes dans le monde.

18 filiales et plusieurs représentations assurent notre succès international sur le marché.

Qualité et innovation – les produits EUCHNER

EUCHNER a fait preuve par le passé d'un grand esprit d'innovation. Les défis technologiques et écologiques du futur sauront nous encourager à développer à l'avenir des produits hors du commun.

Les interrupteurs de sécurité EUCHNER surveillent les protecteurs sur les machines et les installations, minimisent les dangers et les risques et protègent ainsi fiablement les personnes et les processus. Notre gamme de produits s'étend actuellement du composant électromécanique ou électronique individuel aux solutions de sécurité globales intelligentes. La sécurité pour les personnes, les machines et les biens de production constitue l'un de nos mots d'ordre.

Notre définition de la sécurité du futur passe par des standards de qualité les plus élevés et une technologie fiable. Avec des solutions innovantes, voire inhabituelles, pour garantir la satisfaction de nos clients. Notre gamme de produits se décline de la manière suivante :

- ▶ Interrupteurs de sécurité à codage par transpondeur
- ▶ Interrupteurs de sécurité à codage par transpondeur avec interverrouillage
- ▶ Multifunctional Gate Box MGB
- ▶ Systèmes de gestion d'accès (Electronic-Key-System EKS)
- ▶ Interrupteurs de sécurité électromécaniques
- ▶ Interrupteurs de sécurité à codage magnétique
- ▶ Commandes d'assentiment
- ▶ Relais de sécurité
- ▶ Dispositifs d'arrêt d'urgence
- ▶ Pupitres portables et manivelles
- ▶ Systèmes de sécurité avec AS-Interface
- ▶ Manipulateurs
- ▶ Interrupteurs de position

 made
in
Germany

Interrupteurs de position et boîtiers multipistes

Interrupteurs de position

Chapitre A

A

Interrupteurs de position selon EN 50041

Chapitre B

B

Boîtiers multipistes, règles et cames

Chapitre C

C

Interrupteurs de position



EUCHNER

More than safety.

A

Interrupteurs de position

Informations générales	A-4
Interrupteurs de position de précision à encastrer	A-9
Avec contact Reed	A-10
Avec élément de commutation à action brusque	A-16
Avec élément de commutation à action dépendante	A-23
Fins de course monopistes de précision	A-25
Modèle N01	A-26
Modèle NB01	A-31
Modèle SN01	A-32
Modèle N1A	A-34
Modèle N10	A-38
Modèle N11	A-39
Boîtiers monopistes inductifs	A-41
Modèle ENA	A-42
Modèle ESN	A-43
Accessoires	A-44
Connecteurs coaxiaux M12	A-44
Indication de fonctionnement par LED	A-47
Presse-étoupes	A-47
Produits complémentaires	A-47
Annexe	A-48
Concepts et explications	A-48
Récapitulatif des articles	A-50

Informations générales

Interrupteurs de précision à encastrer avec contact Reed ou élément de commutation à action brusque

Les interrupteurs de position de précision EUCHNER sont des interrupteurs de commande dont la fiabilité ne cesse d'être éprouvée dans la pratique sévère au quotidien depuis des décennies.

Ces interrupteurs de fins de course, à commande mécanique et homologués IP 67, fonctionnent entièrement sans nécessiter aucun entretien. Les interrupteurs de position de précision EUCHNER sont pourvus d'un filetage dans leur partie supérieure et peuvent ainsi être positionnés ou vissés aussi bien du côté câble que du côté actionnement. Ce filetage permet un réglage aisé de la position du point d'action par rapport à la partie de la machine à détecter.

Leurs dimensions réduites et leur forme ronde permettent de les monter directement au niveau de la position à contrôler. Tout levier ou tige intermédiaire est inutile, évitant ainsi les coûts de conception et de mise en œuvre qui en découlent.



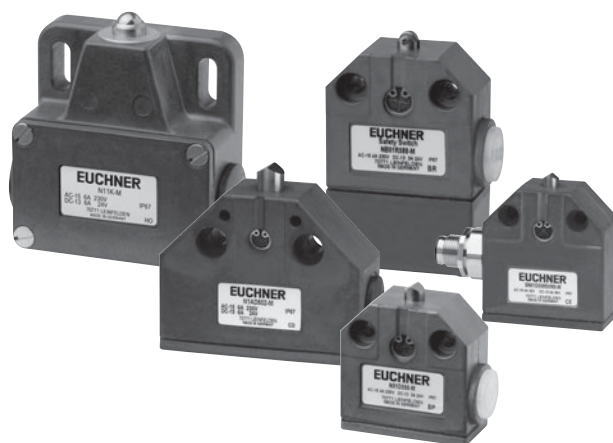
Fins de course monopistes de précision

Les fins de course monopistes de précision EUCHNER sont des interrupteurs de commande précis sur le plan technique et qui ont été développés en étroite collaboration avec les constructeurs de machines-outils.

L'utilisation de matériaux de haute qualité, une technique éprouvée et une conception prenant en compte les besoins de la pratique garantissent un fonctionnement irréprochable dans les conditions d'utilisation les plus sévères.

Les fins de course monopistes de précision EUCHNER sont utilisés pour le positionnement et le contrôle-commande de machines et d'installations industrielles.

Les différentes formes, types et tailles de boîtiers – cinq types de poussoirs au choix et la transformabilité aisée entre les sens d'actionnement longitudinal et transversal – offrent à l'utilisateur une vaste palette de possibilités d'utilisation.

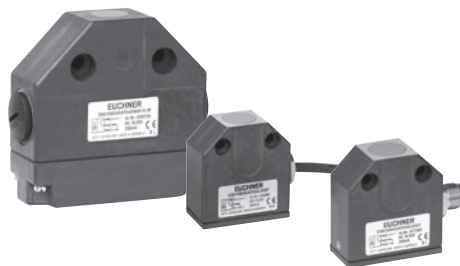


Boîtiers monopistes inductifs

Les boîtiers monopistes inductifs sont utilisés pour le positionnement et le contrôle dans les domaines de la construction de machines et d'installations. Pour la résolution de problèmes d'automatisation, les boîtiers monopistes trouvent leur utilisation sur les machines des industries du bois, du textile et du plastique.

Du fait de leur fonctionnement sans contact et donc sans usure, les boîtiers monopistes inductifs sont résistants aux vibrations importantes et à l'encrassement. Ils bénéficient également d'une durée de vie supérieure à la moyenne même dans des environnements agressifs.

L'interchangeabilité avec les boîtiers monopistes mécaniques permet en cas de besoin de changer sans problème l'équipement des machines. Ces boîtiers peuvent ainsi être intégrés après coup à des machines existantes afin de profiter des avantages de ces détecteurs sans contact.

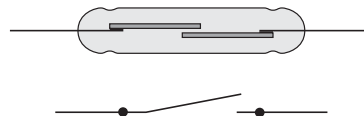


Éléments de commutation à contact Reed

Contact Reed

Le contact Reed est constitué de deux contacts ferromagnétiques incorporés dans une ampoule de verre. Si on place un contact Reed dans un champ magnétique, les deux contacts acquièrent une polarité de sens opposé et se ferment.

Pour la série EGT avec contact Reed.

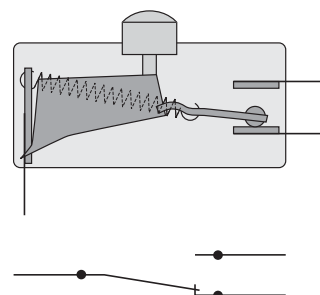


Éléments de commutation mécaniques

Inverseur avec action brusque

Élément de commutation à action brusque ¹⁾ avec rupture simple et trois connexions.

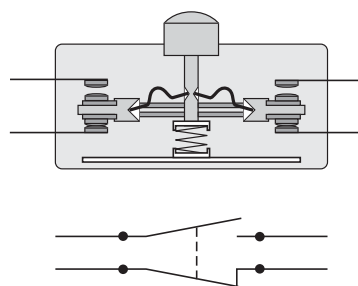
Pour la série EGT avec interrupteur à action brusque et séries N01, NB01, SN01 avec connexion soudée.



Élément de commutation à action brusque ¹⁾ avec un contact à fermeture (F) et un contact à ouverture (O)

Avec double coupure et pont de contact à séparation galvanique. Les deux contacts mobiles sont isolés électriquement. Élément de commutation à quatre connexions.

Pour la série SN01 avec connexion soudée et séries N1A, N10, N11.

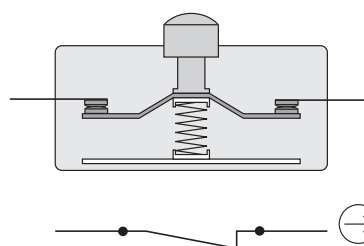


Élément de commutation de sécurité avec contact à action dépendante ²⁾

Avec contact d'ouverture à manœuvre positive d'ouverture et double coupure. Élément de contact à deux connexions.

Utilisation dans les interrupteurs de position monopistes à fonction de sécurité.

Pour la série NB01 avec fonction de sécurité et série N1A avec fonction de sécurité.

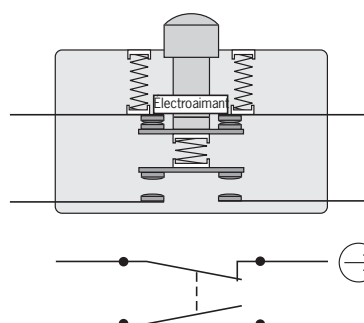


Élément de commutation de sécurité avec contact à action brusque ¹⁾

Avec un contact d'ouverture à manœuvre positive d'ouverture et un contact à fermeture. Avec double coupure et pont de contact à séparation galvanique. Élément de contact à quatre connexions.

Utilisation dans les interrupteurs de position monopistes à fonction de sécurité.

Pour la série N1A avec fonction de sécurité.



1) Un interrupteur à action brusque possède un élément de contact qui s'ouvre et se ferme de manière indépendante par rapport à la vitesse d'attaque. On parle également d'action rapide.

2) Un interrupteur à action dépendante possède un élément de contact qui s'ouvre et se ferme de manière dépendante par rapport à la vitesse d'attaque. On parle également d'action lente.

Contact à manœuvre positive d'ouverture

Des contacts à manœuvre positive d'ouverture (appelés également « contacts NF à ouverture positive ») sont utilisés dans certains éléments de commutation. Ce sont des contacts conçus spécialement et fabriqués de manière à ce qu'ils soient toujours ouverts de façon sûre. Même si les contacts étaient soudés, la liaison serait coupée par la force de traction. L'utilisation d'au moins un contact comme contact à ouverture positive est commune à tous les éléments de commutation de sécurité. Souvent, deux contacts à ouverture positive sont utilisés afin d'accroître la sécurité grâce au principe du double canal (redondance). Grâce à cette conception à deux canaux, en cas de défaillance de l'un des canaux ou de défaut dans le circuit de commande (par ex. dans le câblage), la possibilité d'assurer le verrouillage à l'aide du second canal est garantie.



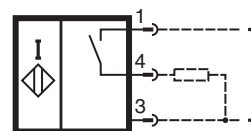
Interrupteurs de position avec manœuvre positive d'ouverture.

Les éléments de commutation de sécurité sur lesquels figure ce symbole ne sont pas disponibles en tant que pièces de rechange.

Éléments de commutation inductifs

Fonction de contact à fermeture

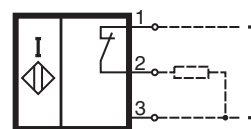
Une fonction de contact à fermeture provoque le passage du courant de charge en cas de face active actionnée du détecteur inductif et bloque le passage du courant de charge en cas de face active non actionnée.



Contact à fermeture DC, PNP

Fonction de contact à ouverture

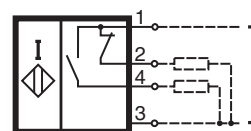
Une fonction de contact à ouverture bloque le passage du courant de charge en cas de face active actionnée du détecteur inductif et provoque le passage du courant de charge en cas de face active non actionnée.



Contact à ouverture DC, PNP

Fonction antivalente

Une fonction antivalente possède toujours une fonction de contact à fermeture et une fonction de contact à ouverture. Les schémas de connexion et de repérage des bornes correspondants sont présentés dans les caractéristiques techniques.



Contact antivalent DC, PNP

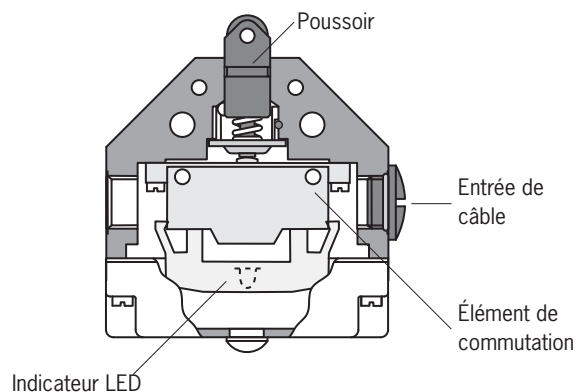
Fins de course monopistes de précision

Structure

Les boîtiers en aluminium coulé sous pression des interrupteurs de position monopistes EUCHNER ont fait leurs preuves même dans les conditions les plus sévères en raison de leur haute résistance mécanique et de leur haute résistance à la corrosion.

Ils ne nécessitent normalement pas de couche de peinture protectrice, mais peuvent néanmoins être peints sans traitement préalable.

Les poussoirs en acier inoxydable trempé sont guidés en translation, en fonction de la forme du boîtier, soit dans un alésage de guidage anodisé, soit dans une bague en bronze fritté. Ces éléments de guidage sans entretien présentent une haute fiabilité et sécurité de fonctionnement. Même au-delà de la durée de vie garantie.

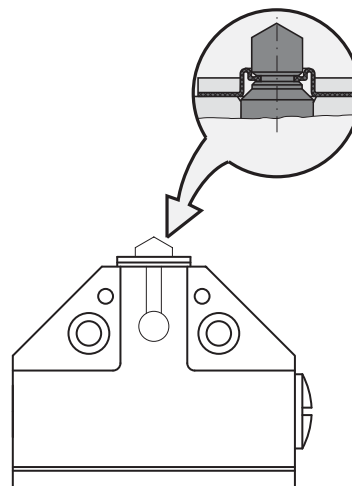


Membrane externe

Une version avec membrane externe est disponible pour protéger des fluides de coupe fortement résinants, pour éviter la pénétration des particules, comme par ex. la sciure, la poussière de graphite ou de verre, ou pour éviter le gel en cas de basse température.

La membrane externe étanchéifie ainsi les poussoirs de manière additionnelle déjà à l'extérieur du boîtier.

Les poussoirs du boîtier sont ainsi protégés de manière sûre contre la pénétration du lubrifiant. Les poussoirs ne peuvent pas se coller et il n'est donc pas nécessaire de changer les blocs contacts ou les poussoirs. Caractéristiques techniques de cette série voir page A-37.

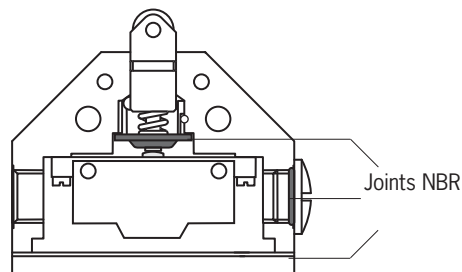


Joints

Pour tous les joints et toutes les zones d'étanchéité, EUCHNER utilise le caoutchouc acrylonitrile-butadiène (NBR) de haute qualité et qui a fait ses preuves. Ce matériau résiste aux huiles, aux graisses, aux carburants, aux liquides hydrauliques et à la plupart des lubrifiants connus. Le NBR possède en outre une grande rigidité mécanique sur une vaste plage de températures et il est de ce fait particulièrement adapté aux joints à membrane très sollicités qui séparent la zone des poussoirs de la zone des contacts.

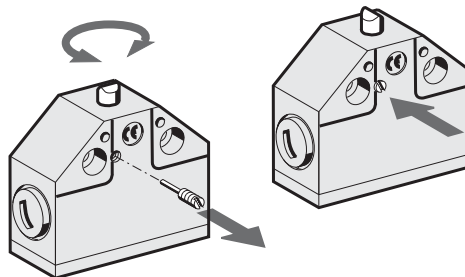
Le matériau du joint à membrane constitue un critère déterminant pour la qualité, la durée de vie et la précision des boîtiers multipistes de précision EUCHNER. Le même matériau est utilisé pour le joint du couvercle et l'entrée de câble.

Des joints Viton ou silicone sont disponibles sur demande pour les applications spéciales.



Positionnement

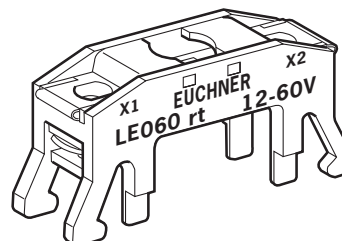
Le sens d'attaque peut être réglé à 90° pour le poussoir en toit et le poussoir à galet (version normale et version longue). La position du poussoir peut être modifiée par pas de 90° après avoir dévissé la goupille de blocage.



Indication de fonctionnement par LED

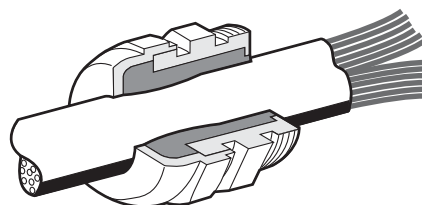
Les interrupteurs de position monopistes EUCNER de type N1A peuvent être équipés sur demande d'une indication de fonctionnement par LED (AC/DC 10 - 60 V ou AC 110/230 V, couleur rouge).

Le réglage électronique intégré garantit une intensité lumineuse constante indépendante de la tension appliquée.



Connexion

Les interrupteurs de position EUCNER sont certifiés IP 67 selon IEC 60529. Afin de pouvoir conserver cette protection, il est impératif d'utiliser des presse-étoupes métalliques de haute qualité à joint chanfreiné. Vous en trouverez une sélection pour différents diamètres de câble à la page A-47.



Interrupteurs de position à encastrer - forme cylindrique

La forme cylindrique permet une fixation dans un simple trou au plus près de la position à contrôler. Le filetage fin au pas métrique autorise un réglage précis. Les interrupteurs de position équipés d'un contact Reed et IP 68 peuvent être utilisés jusqu'à une pression de 30 m de colonne d'eau.

Caractéristiques

- ▶ 6 types de base M12 x 1 à M18 x 1,5
- ▶ Boîtier en laiton nickelé ou acier inoxydable
- ▶ Durée de vie mécanique jusqu'à 30 millions de manœuvres
- ▶ Indice de protection IP 68 / IP 67
- ▶ Précision au niveau de la répétabilité du point d'action $\pm 0,01$ mm max.
- ▶ Avec câble intégré ou connecteur M12
- ▶ Plage de température -30 °C à +120 °C



Interrupteurs de position de précision à encastrer

- ▶ Avec contact Reed et diode protectrice
- ▶ Poussoir en acier inoxydable
- ▶ Position de montage au choix

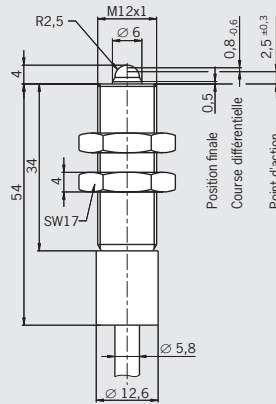


Température ambiante jusqu'à 120 °C

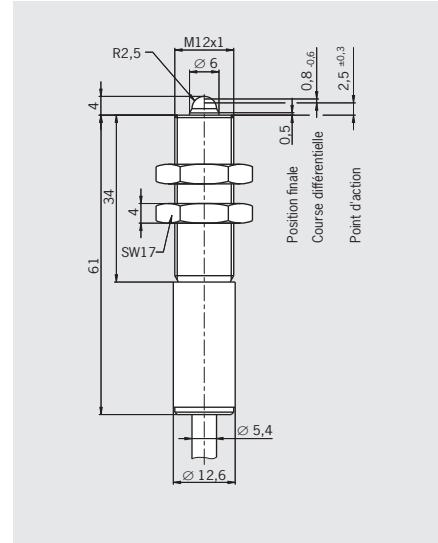


Modèle EGT12, M12 x 1, poussoir en dôme
Câble de raccordement, isolé

Dimensions

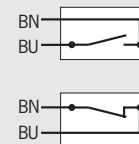
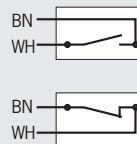


Modèle EGT12, M12 x 1, poussoir en dôme
Câble de raccordement, isolé



⚠ Ne connecter en aucun cas des lampes à incandescence. Pas même comme lampe de test.
Les interrupteurs de position à encastrer ne doivent pas être utilisés comme butée.

Repérage des bornes



Caractéristiques techniques

Matériau du boîtier	Douille	Acier inoxydable	Plastique
	Filetage	Acier inoxydable	Acier inoxydable
Indice de protection selon IEC 60529		IP 65	IP 68
Température ambiante	[°C]	-25 ¹⁾ ... +120	-25 ¹⁾ ... +80
Vitesse d'attaque max.	[m/min]	8	8
Durée de vie mécanique	Actionnement axial	30 x 10 ⁶ manœuvres (1 x 10 ⁶ à 120 °C)	30 x 10 ⁶ manœuvres
	Actionnement radial	-	1 x 10 ⁶ manœuvres (came 30°)
Précision de répétabilité ²⁾	[mm]	± 0,01	± 0,01
Force d'actionnement (position finale)	[N]	env. 16 (3 sur demande)	env. 16 (3 sur demande)
Élément de commutation		Contact Reed	Contact Reed
Contact		1 F ou 1 O	1 F ou 1 O
Matériau des contacts		Rhodium	Rhodium
Tension assignée d'isolement U _i	[V]	50	50
Catégorie d'emploi selon IEC 60947-5-1	AC-12	U _e 30 V I _e 0,3 A	AC-12 U _e 30 V I _e 0,3 A
	DC-13	U _e 24 V I _e 0,3 A	DC-13 U _e 24 V I _e 0,3 A
Pouvoir de coupure min. à 24 V	[mA]	1	1
Tension de commutation min.	[V DC]	1	1
Protection contre les courts-circuits (fusible de commande)	[A gG]	0,4	0,4
Type de raccordement		Câble silicone 2 x 0,5 mm ²	Câble PUR 2 x 0,5 mm ²

1) Câble intégré.

2) La précision de répétabilité du point d'action se réfère à l'actionnement axial, après env. 2 000 manœuvres.

3) Connecteur associé voir page A-44 à A-46.

Tableau de commande

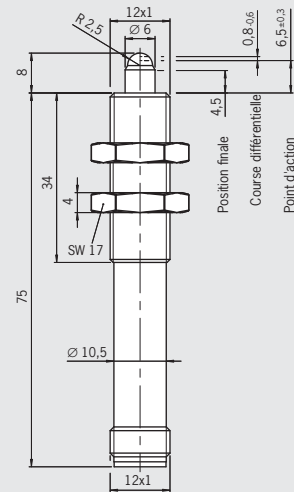
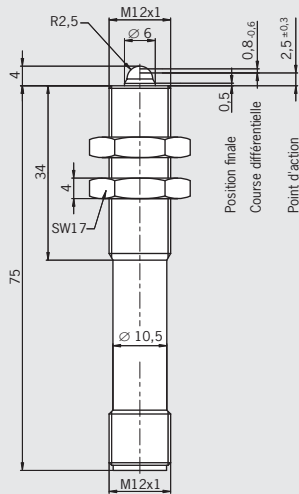
1 F	Câble de raccordement 3 m	104223 EGT12A3000C2250	-
	Câble de raccordement 5 m	-	082201 EGT12A5000
	Connecteur	-	-
1 O	Câble de raccordement 3 m	-	-
	Câble de raccordement 5 m	Sur demande	078848 EGT12R5000
	Connecteur	-	-



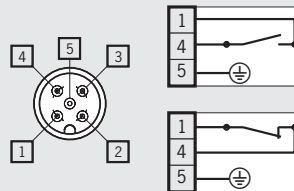
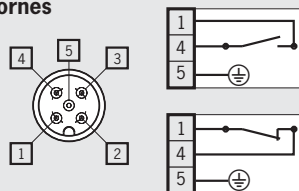
Modèle EGT12, M12 x 1, poussoir en dôme
Connecteur M12 avec connexion PE

Modèle EGT12, M12 x 1, poussoir en dôme
Connecteur M12, poussoir long

Dimensions



Repérage des bornes



Laiton nickelé	Laiton nickelé
Acier inoxydable	Acier inoxydable
IP 67	IP 67
Connecteur associé branché et vissé	Connecteur associé branché et vissé
-25 ... +80	-25 ... +80
8	5
30 x 10 ⁶ manœuvres	5 x 10 ⁶ manœuvres
1 x 10 ⁶ manœuvres (came 30°)	
± 0,01	± 0,01
env. 16	env. 16
Contact Reed	Contact Reed
1 F ou 1 O	1 F ou 1 O
Rhodium	Rhodium
50	50
AC-12 U _e 30 V I _e 0,3 A	AC-12 U _e 30 V I _e 0,3 A DC-13 U _e 24 V I _e 0,3 A
DC-13 U _e 24 V I _e 0,3 A	
1	1
1	1
0,4	0,4
Connecteur M12 ³⁾	Connecteur M12 ³⁾

-	-
-	-
075426 EGT12ASFM5	095112 EGT12ASFM5C2083
-	-
-	-
075427 EGT12RSFM5	-

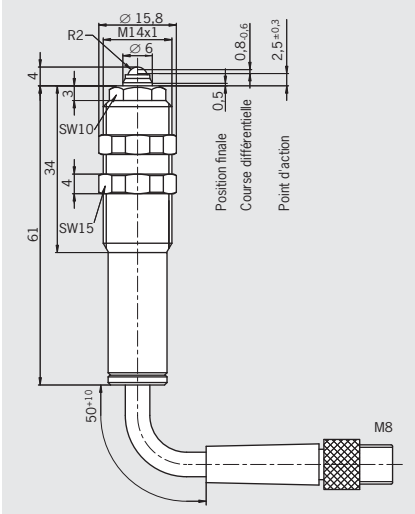
Interrupteurs de position de précision à encastrer

- ▶ Avec contact Reed et diode protectrice
- ▶ Poussoir en acier inoxydable
- ▶ Position de montage au choix

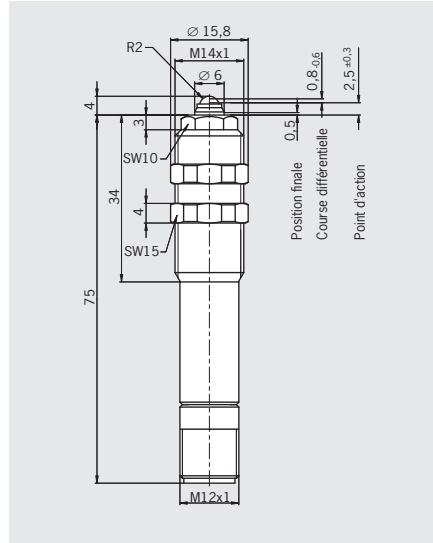


Modèle EGT11, M14 x 1, poussoir à bille
Câble de raccordement 0,5 m avec connecteur M8

Dimensions

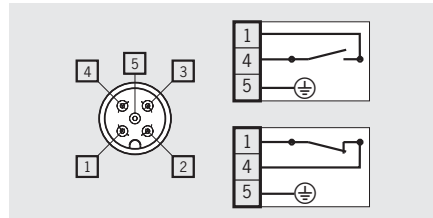
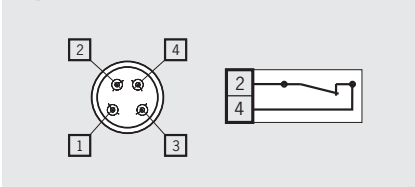


Modèle EGT11, M14 x 1, poussoir à bille
Connecteur M12 avec connexion PE



⚠ Ne connecter en aucun cas des lampes à incandescence. Pas même comme lampe de test.
Les interrupteurs de position à encastrer ne doivent pas être utilisés comme butée.

Repérage des bornes



Caractéristiques techniques

Matériau du boîtier	Douille	Laiton nickelé	Laiton nickelé
Filetage	Acier inoxydable	Acier inoxydable	Acier inoxydable
Indice de protection selon IEC 60529	IP 67	IP 67	IP 67
Température ambiante [°C]	-5 ... +65	-5 ... +65	-25 ... +80
Vitesse d'attaque max. [m/min]	60	60	60
Durée de vie mécanique	Actionnement axial	30 x 10 ⁶ manœuvres	30 x 10 ⁶ manœuvres
	Actionnement radial	-	5 x 10 ⁶ manœuvres (came 15°)
Précision de répétabilité ²⁾ [mm]	± 0,01	± 0,01	± 0,01
Force d'actionnement (position finale) [N]	env. 2	env. 2	env. 3
Élément de commutation	Contact Reed	Contact Reed	Contact Reed
Contact	1 O	1 O	1 F ou 1 O
Matériau des contacts	Rhodium	Rhodium	Rhodium
Tension assignée d'isolement U _i [V]	50	50	50
Catégorie d'emploi selon IEC 60947-5-1	AC-12 U _e 30 V I _e 0,3 A	AC-12 U _e 30 V I _e 0,3 A	AC-12 U _e 30 V I _e 0,3 A
	DC-13 U _e 24 V I _e 0,3 A	DC-13 U _e 24 V I _e 0,3 A	DC-13 U _e 24 V I _e 0,3 A
Pouvoir de coupure min. à 24 V [mA]	1	1	1
Tension de commutation min. [V DC]	1	1	1
Protection contre les courts-circuits (fusible de commande) [A gG]	0,4	0,4	0,4
Type de raccordement	Connecteur M8 ³⁾	Connecteur M12 ³⁾	Connecteur M12 ³⁾

1) Câble intégré.

2) La précision de répétabilité du point d'action se réfère à l'actionnement axial, après env. 2 000 manœuvres.

3) Connecteur associé voir page A-44 à A-46.

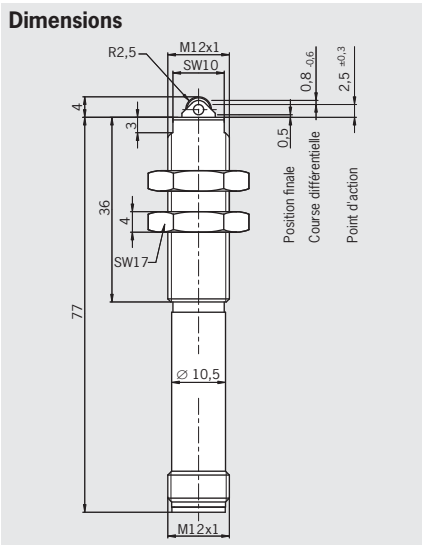
Tableau de commande

Position	Description	Code	Code
1 F	Câble de raccordement 0,5 m avec connecteur M8	-	-
	Câble de raccordement 5 m	-	-
	Connecteur	-	093352 EGT11A2NSFM5
1 O	Câble de raccordement 0,5 m avec connecteur M8	084000 EGT11R2N50SAM4	-
	Câble de raccordement 5 m	-	-
	Connecteur	-	091848 EGT11R2NSFM5

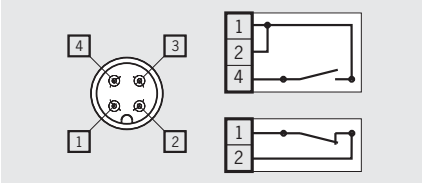


Modèle EGT12, M12 x 1, poussoir à galet
Connecteur M12, isolé

Dimensions



Repérage des bornes



Laiton nickelé
Acier inoxydable
IP 67
Connecteur associé branché et vissé
-25 ... +80
20
30 x 10 ⁶ manœuvres
± 0,01
env. 16
Contact Reed
1 F ou 1 O
Rhodium
50
AC-12 U _e 30 V I _e 0,3 A
DC-13 U _e 24 V I _e 0,3 A
1
1
0,4
Connecteur M12 ³⁾

-
-
078483
EGT12ARSEM4C1888
-
-
079139
EGT12RRSEM4C1888

Interrupteurs de position de précision à encastrer

- ▶ Avec contact Reed
- ▶ Poussoir en acier inoxydable
- ▶ Position de montage au choix



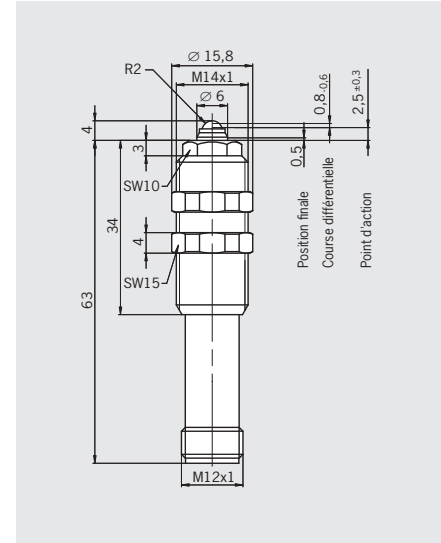
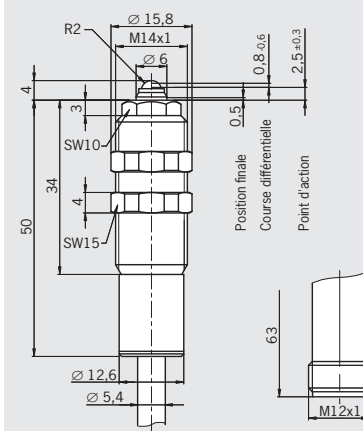
Pour connecteur associé avec indicateur lumineux



Modèle EGT1/4, M14 x 1, poussoir à bille
Câble de raccordement, isolé/connecteur M12

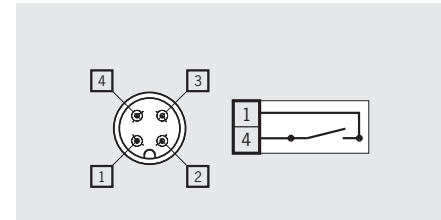
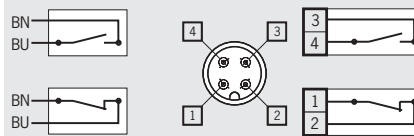
Modèle EGT1/4, M14 x 1, poussoir à bille
Connecteur M12

Dimensions



⚠ Ne connecter en aucun cas des lampes à incandescence. Pas même comme lampe de test.
Les interrupteurs de position à encastrer ne doivent pas être utilisés comme butée.

Repérage des bornes



Caractéristiques techniques

Matériau du boîtier	Douille	Plastique	Laiton nickelé	Laiton nickelé
	Filetage	Acier inoxydable		Acier inoxydable
Indice de protection selon IEC 60529		IP 68	IP 67 ⁴⁾	IP 67 Connecteur associé branché et vissé
Température ambiante	[°C]	-25 ¹⁾ ... +80	-25 ... +80	-25 ... +80
Vitesse d'attaque max.	[m/min]	8		8
Durée de vie mécanique (axial)		30 x 10 ⁶ manœuvres		30 x 10 ⁶ manœuvres
Précision de répétabilité ²⁾	[mm]	± 0,01		± 0,01
Force d'actionnement (position finale)	[N]	env. 16 / 3 sur demande		env. 16 / 3 sur demande
Élément de commutation		Contact Reed		Contact Reed
Contact		1 F ou 1 O		1 F
Matériau des contacts		Rhodium		Rhodium
Tension assignée d'isolement U _i	[V]	250 □	50	50
Catégorie d'emploi selon IEC 60947-5-1	AC-12	U _e 230 V I _e 0,3 A	U _e 30 V I _e 0,3 A	AC-12 U _e 30 V I _e 0,3 A
	DC-13	U _e 24 V I _e 0,3 A	U _e 24 V I _e 0,3 A	DC-13 U _e 24 V I _e 0,3 A
Pouvoir de coupure min. à 24 V	[mA]	1		1
Tension de commutation min.	[V DC]	1		1
Protection contre les courts-circuits (fusible de commande)	[A gG]	0,4		0,4
Type de raccordement		Câble PUR 2 x 0,5 mm ² , surmoulé	Connecteur M12 ³⁾	Connecteur M12 ³⁾

1) Câble intégré.
2) La précision de répétabilité du point d'action se réfère à l'actionnement axial, après env. 2 000 manœuvres.
3) Connecteur associé voir page A-44 à A-46.
4) Connecteur associé branché et vissé

Tableau de commande

1 F	Câble de raccordement 2 m	001366 EGT1/4A2000	-
	Câble de raccordement 5 m	001368 EGT1/4A5000	-
	Connecteur	033976 EGT1/4ASEM4	075644 EGT1/4ASEM4C1802
1 O	Câble de raccordement 2 m	001371 EGT1/4R2000	-
	Câble de raccordement 5 m	001372 EGT1/4R5000	-
	Connecteur	033982 EGT1/4RSEM4	-

En acier inoxydable haute qualité



Avec joint racleur PU



Avec joint racleur PU

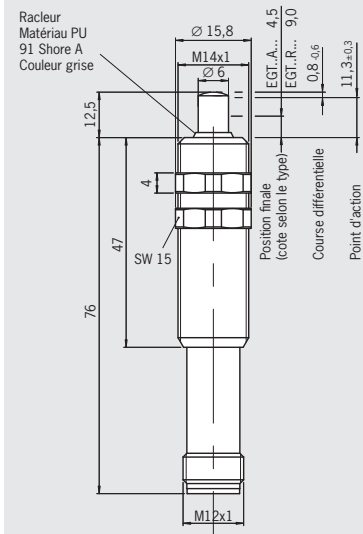
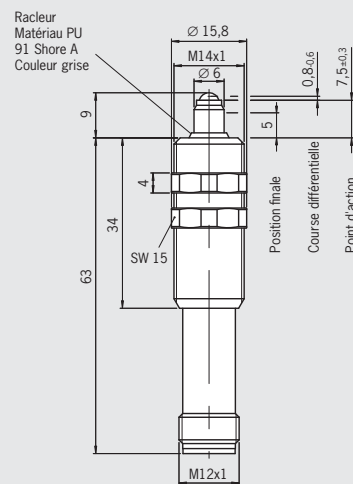
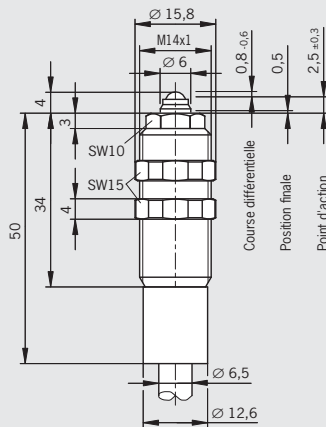


Modèle EGT1/4, M14 x 1, pousoir à bille
Câble de raccordement, pression max. 300 kPa

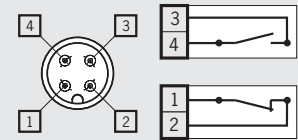
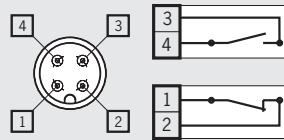
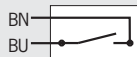
Modèle EGT1/4, M14 x 1, pousoir à bille
Connecteur M12

Modèle EGT1/4, M14 x 1, pousoir en dôme
Connecteur M12

Dimensions



Repérage des bornes



Acier inoxydable haute qualité	Laiton nickelé	Laiton nickelé
	Acier inoxydable	Acier inoxydable
IP 68	IP 67	IP 67
-25 ... +80	-25 ... +80	-25 ... +80
8	env. 16	8
30 x 10 ⁶ manœuvres	5 x 10 ⁶ manœuvres	30 x 10 ⁶ manœuvres
± 0,01	± 0,01	± 0,01
env. 16	env. 16	env. 16
Contact Reed	Contact Reed	Contact Reed
1 F	1 F ou 1 O	1 F ou 1 O
Rhodium	Rhodium	Rhodium
50	50	50
AC-12 U _e 30 V I _e 0,3 A	AC-12 U _e 30 V I _e 0,3 A	AC-12 U _e 30 V I _e 0,3 A
DC-13 U _e 24 V I _e 0,3 A	DC-13 U _e 24 V I _e 0,3 A	DC-13 U _e 24 V I _e 0,3 A
1	1	1
1	1	1
0,4	0,4	0,4
Câble Hydrofirm 2 x 0,5 mm ² , surmoulé	Connecteur M12 ³⁾	Connecteur M12 ³⁾

094982 EGT1/4A2000C2079	-	102476 EGT1/4A2000C2137
-	-	-
-	095278 EGT1/4ASEM4C2088	098071 EGT1/4ASEM4C2137
-	-	-
-	-	-
-	104316 EGT1/4RSEM4C2088	104372 EGT1/4RSEM4C2137

Interrupteurs de position de précision à encastrer

- ▶ Avec élément de commutation à action brusque
- ▶ Poussoir en acier inoxydable
- ▶ Position de montage au choix



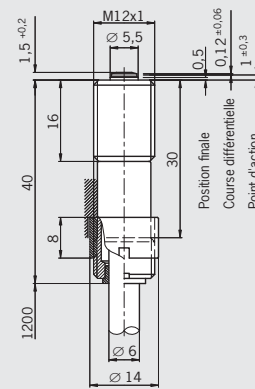
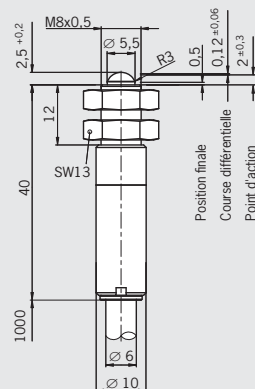
EAC

CCC EAC

Modèle EGM8, M8 x 0,5, poussoir en dôme
Câble de raccordement, isolé

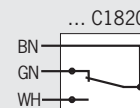
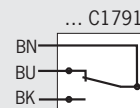
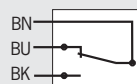
Modèle EGM12, M12 x 1, poussoir plat
Câble de raccordement, isolé

Dimensions



⚠ Les interrupteurs de position à encastrer ne doivent pas être utilisés comme butée.

Repérage des bornes



Caractéristiques techniques

	Acier inoxydable	Acier inoxydable
Matériau du boîtier	Acier inoxydable	Acier inoxydable
Indice de protection selon IEC 60529	IP 65	IP 65
Température ambiante [°C]	-20 ¹⁾ ... +80	-20 ¹⁾ ... +80 -30 ... +80
Vitesse d'attaque max. [m/min]	8	8
Durée de vie mécanique (axial)	1 x 10 ⁶ manœuvres	1 x 10 ⁶ manœuvres
Précision de répétabilité ²⁾ [mm]	± 0,01	± 0,01
Force d'actionnement (position finale) [N]	env. 16	env. 16
Élément de commutation	Élément de contact à action brusque	Élément de contact à action brusque
Contact	1 contact inverseur	1 contact inverseur
Matériau des contacts	Argent fin doré	Alliage argent doré
Tension assignée d'isolement U _i [V]	250 \square	250 \square
Tension assignée de tenue aux chocs U _{imp}	2,5	2,5
Catégorie d'emploi selon IEC 60947-5-1	AC-15 U _e 230 V I _e 0,5 A DC-13 U _e 24 V I _e 0,6 A	AC-15 U _e 230 V I _e 0,5 A DC-13 U _e 24 V I _e 0,6 A
Pouvoir de coupure min. à 24 V [mA]	10	10
Tension de commutation min. [V DC]	12	12
Protection contre les courts-circuits (fusible de commande) [A gG]	2	2
Type de raccordement	Câble PUR 3 x 0,5 mm ²	Câble PUR 3 x 0,5 mm ² Câble silicone 3 x 0,5 mm ²

1) Câble intégré.

2) La précision de répétabilité du point d'action se réfère à l'actionnement axial, après env. 2 000 manœuvres.

3) Connecteur associé voir page A-44 à A-46.

Tableau de commande

		119345 EGM8-1000C2396	-	-
1 contact inverseur	Câble de raccordement 1 m			
	Câble de raccordement 1,2 m	-	075556 EGM12-1200C1791	076464 EGM12-1200C1820
	Câble de raccordement 2 m	-	-	-
	Câble de raccordement 2,5 m	-	-	-
	Câble de raccordement 4 m	-	076154 EGM12-4000C1791	-
	Câble de raccordement 5 m	-	-	-
	Connecteur	-	-	-

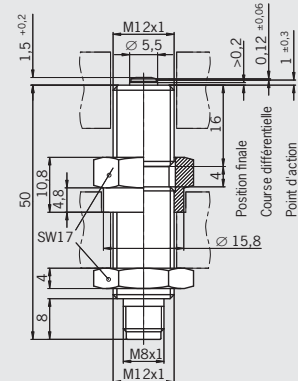
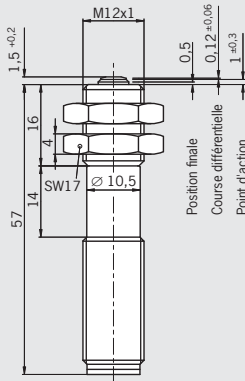
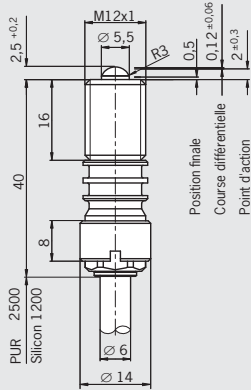


Modèle EGM12, M12 x 1, poussoir en dôme
Pour étanchéification par joints toriques

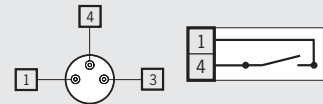
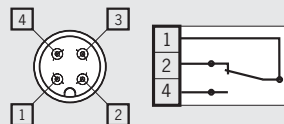
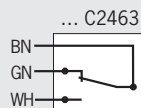
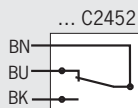
Modèle EGM12, M12 x 1, poussoir plat
Connecteur M12

Modèle EGM12, M12 x 1, poussoir plat
Connecteur M8

Dimensions



Repérage des bornes



Acier inoxydable IP 65		Acier inoxydable IP 65 Connecteur associé branché et vissé		Acier inoxydable IP 65 Connecteur associé branché et vissé	
-20 ¹⁾ ... +80	-30 ... +80	-20 ... +80	-30 ... +85	-20 ... +85	-20 ... +85
8	8	8	8	8	8
1 x 10 ⁶ manœuvres ± 0,01 env. 16	1 x 10 ⁶ manœuvres ± 0,01 env. 16	1 x 10 ⁶ manœuvres ± 0,01 env. 16	1 x 10 ⁶ manœuvres ± 0,01 env. 16	1 x 10 ⁶ manœuvres ± 0,01 env. 16	1 x 10 ⁶ manœuvres ± 0,01 env. 16
Élément de contact à action brusque 1 contact inverseur Argent fin doré		Élément de contact à action brusque 1 contact inverseur Alliage argent doré		Élément de contact à action brusque 1 F Alliage argent doré	
250 □	2,5	50	1,5	50	1,5
AC-15 U _e 230 V I _e 0,5 A DC-13 U _e 24 V I _e 0,6 A	10 12	AC-15 U _e 50 V I _e 0,5 A DC-13 U _e 24 V I _e 0,6 A	10 12	AC-15 U _e 24 V I _e 0,5 A DC-13 U _e 24 V I _e 0,6 A	10 12
2	2	2	2	2	2
Câble PUR 3 x 0,5 mm ²	Câble silicone 3 x 0,5 mm ²	Connecteur M12 ³⁾		Connecteur M8 ³⁾	

-	-	-	-	-
-	128196 EGM12-1200C2463	-	-	-
-	-	-	-	-
126384 EGM12-2500C2452	-	-	-	-
-	-	-	-	-
-	-	-	-	-
-	-	082205 EGM12SEM4	093733 EGM12SEM4C1820	077228 EGM12SAM3C1868

Interrupteurs de position de précision à encastrer

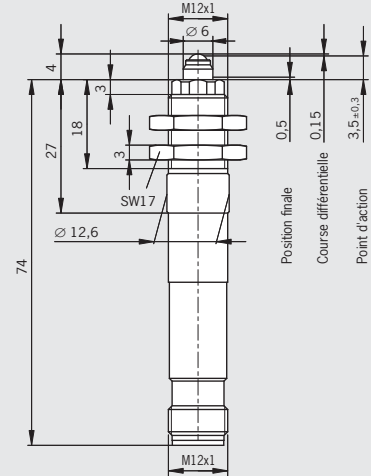
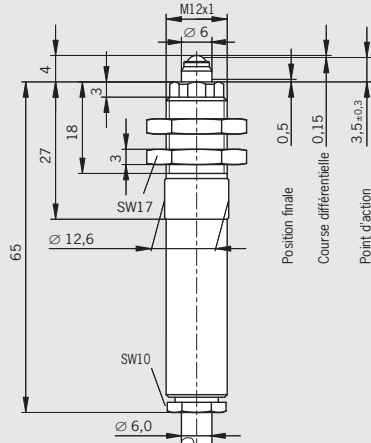
- ▶ Avec élément de commutation à action brusque
- ▶ Poussoir en acier inoxydable
- ▶ Position de montage au choix



Modèle EGT1, M12 x 1, poussoir à bille
Câble de raccordement avec connexion PE

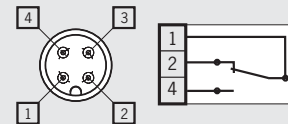
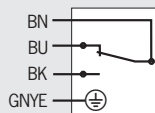
Modèle EGT1, M12 x 1, poussoir à bille
Connecteur M12

Dimensions



⚠ Les interrupteurs de position à encastrer ne doivent pas être utilisés comme butée.

Repérage des bornes



Caractéristiques techniques

Matériau du boîtier	Laiton nickelé	Laiton nickelé
Indice de protection selon IEC 60529	IP 67	IP 67 Connecteur associé branché et vissé
Température ambiante [°C]	-25 ¹⁾ ... +80	-25 ... +80
Vitesse d'attaque max. [m/min]	8	8
Durée de vie mécanique (axial)	1 x 10 ⁶ manœuvres	1 x 10 ⁶ manœuvres
Précision de répétabilité ²⁾ [mm]	± 0,01	± 0,01
Force d'actionnement (position finale) [N]	env. 20	env. 20
Élément de commutation	Élément de contact à action brusque	Élément de contact à action brusque
Contact	1 contact inverseur	1 contact inverseur
Matériau des contacts	Alliage argent doré	Alliage argent doré
Tension assignée d'isolement U _i [V]	250	50
Tension assignée de tenue aux chocs U _{imp}	2,5	2,5
Catégorie d'emploi selon IEC 60947-5-1	AC-15 U _e 230 V I _e 0,5 A DC-13 U _e 24 V I _e 0,6 A	AC-15 U _e 50 V I _e 0,5 A DC-13 U _e 24 V I _e 0,6 A
Pouvoir de coupure min. à 24 V [mA]	10	10
Tension de commutation min. [V DC]	12	12
Protection contre les courts-circuits (fusible de commande) [A gG]	2	2
Type de raccordement	Câble PUR 4 x 0,5 mm ²	Connecteur M12 ³⁾

1) Câble intégré.

2) La précision de répétabilité du point d'action se réfère à l'actionnement axial, après env. 2 000 manœuvres.

3) Connecteur associé voir page A-44 à A-46.

Tableau de commande

1 contact inverseur	Câble de raccordement 2 m	092695 EGT1M12-2000	-
	Câble de raccordement 5 m	093364 EGT1M12-5000	-
	Connecteur	-	093365 EGT1M12SEM4



Interrupteurs de position de précision à encastrer

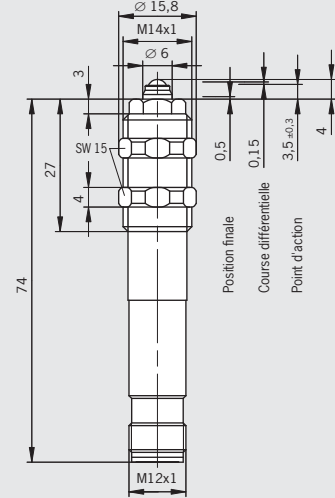
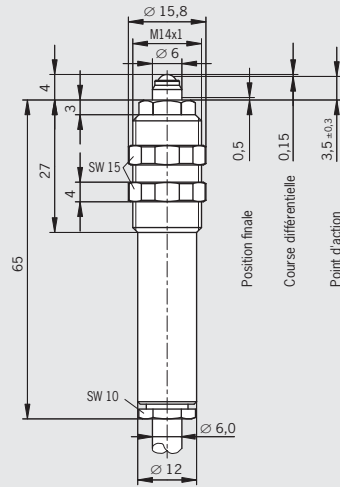
- ▶ Avec élément de commutation à action brusque
- ▶ Poussoir en acier inoxydable
- ▶ Position de montage au choix



Modèle EGT1, M14 x 1, poussoir à bille
Câble de raccordement avec connexion PE

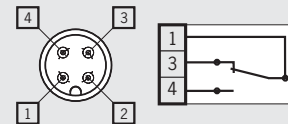
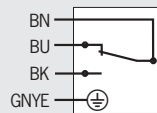
Modèle EGT1, M14 x 1, poussoir à bille
Connecteur M12

Dimensions



⚠ Les interrupteurs de position à encastrer ne doivent pas être utilisés comme butée.

Repérage des bornes



Caractéristiques techniques

	Laiton nickelé	Laiton nickelé
Matériau du boîtier	IP 67	IP 67
Indice de protection selon IEC 60529	-25 ¹⁾ ... +80	-25 ... +80
Température ambiante [°C]	8	8
Vitesse d'attaque max. [m/min]	1 x 10 ⁶ manœuvres	1 x 10 ⁶ manœuvres
Durée de vie mécanique (axial)	± 0,01	± 0,01
Précision de répétabilité ²⁾ [mm]	env. 20	env. 20
Force d'actionnement (position finale) [N]	Élément de contact à action brusque	Élément de contact à action brusque
Élément de commutation	1 contact inverseur	1 contact inverseur
Contact	Alliage argent doré	Alliage argent doré
Matériau des contacts	250	50
Tension assignée d'isolement U _i [V]	2,5	2,5
Tension assignée de tenue aux chocs U _{imp}	AC-15 U _e 230 V I _e 0,5 A	AC-15 U _e 50 V I _e 0,5 A
Catégorie d'emploi selon IEC 60947-5-1	DC-13 U _e 24 V I _e 0,6 A	DC-13 U _e 24 V I _e 0,6 A
Pouvoir de coupure min. à 24 V [mA]	10	10
Tension de commutation min. [V DC]	12	12
Protection contre les courts-circuits (fusible de commande) [A gG]	2	2
Type de raccordement	Câble PUR 4 x 0,5 mm ²	Connecteur M12 ³⁾

1) Câble intégré.

2) La précision de répétabilité du point d'action se réfère à l'actionnement axial, après env. 2 000 manœuvres.

3) Connecteur associé voir page A-44 à A-46.

Tableau de commande

1 contact inverseur	Câble de raccordement 2 m	001732 EGT1-2000	-
	Câble de raccordement 5 m	001733 EGT1-5000	-
	Connecteur	-	019727 EGT1SEM4

Pour connecteur avec indicateur lumineux



Pour connecteur avec indicateur lumineux



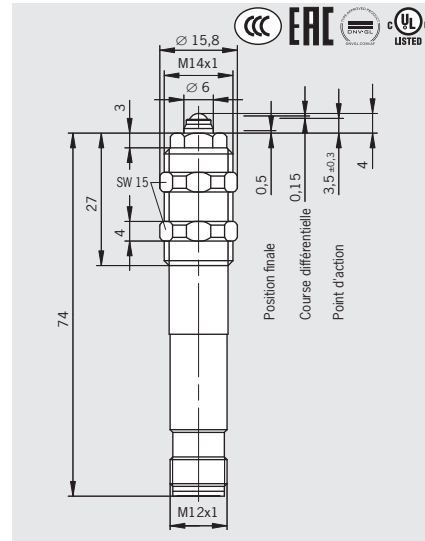
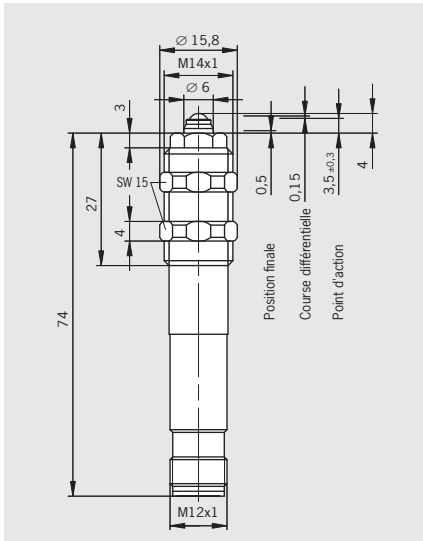
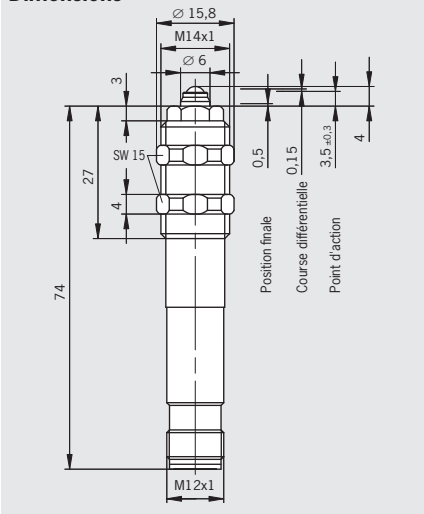
Convient pour fluides de coupe agressifs, membrane en Viton

Modèle EGT1, M14 x 1, poussoir à bille
Connecteur M12

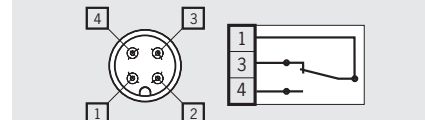
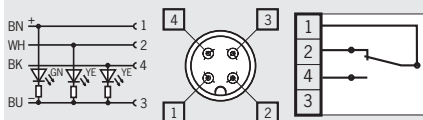
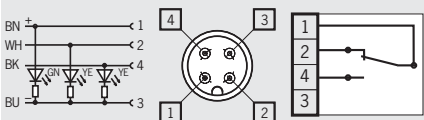
Modèle EGT1, M14 x 1, poussoir à bille
Connecteur M12

Modèle EGT1, M14 x 1, poussoir à bille
Connecteur M12

Dimensions



Repérage des bornes



Laiton nickelé	Laiton nickelé	Laiton nickelé
IP 67	IP 67	IP 67
Connecteur associé branché et vissé	Connecteur associé branché et vissé	Connecteur associé branché et vissé
-25 ... +80	-5 ... +80	-5 ... +80
8	8	8
1 x 10 ⁶ manœuvres	1 x 10 ⁶ manœuvres	1 x 10 ⁶ manœuvres
± 0,01	± 0,01	± 0,01
env. 20	env. 20	env. 20
Élément de contact à action brusque	Élément de contact à action brusque	Élément de contact à action brusque
1 contact inverseur	1 contact inverseur	1 contact inverseur
Alliage argent doré	Alliage argent doré	Alliage argent doré
50	50	50
2,5	2,5	2,5
DC-13 U _e 24 V I _e 0,6 A	AC-15 U _e 50 V I _e 0,5 ADC-13 U _e 24 V I _e 0,6 A	AC-15 U _e 50 V I _e 0,5 ADC-13 U _e 24 V I _e 0,6 A
10	10	10
12	12	12
2	2	2
Connecteur M12 ³⁾	Connecteur M12 ³⁾	Connecteur M12 ³⁾

-	-	-
-	-	-
054250 EGT1SEM4C1613	102479 EGT1SEM4C2221	077347 EGT1SEM4C1832

Interrupteurs de position de précision à encastrer

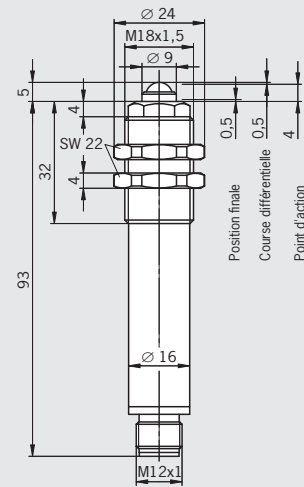
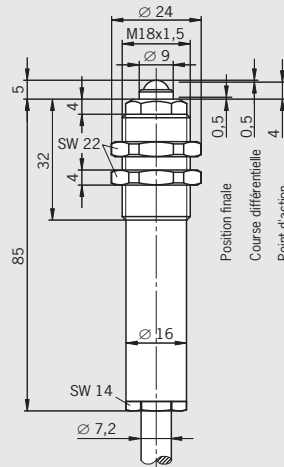
- ▶ Avec élément de commutation à action brusque
- ▶ Poussoir en acier inoxydable
- ▶ Position de montage au choix



Modèle EGT2, M18 x 1,5, poussoir à bille
Câble de raccordement avec connexion PE

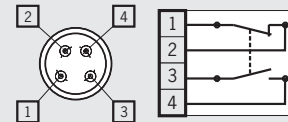
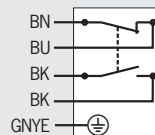
Modèle EGT2, M18 x 1,5, poussoir à bille
Connecteur M12

Dimensions



⚠ Les interrupteurs de position à encastrer ne doivent pas être utilisés comme butée.

Repérage des bornes



Caractéristiques techniques

	Laiton nickelé	Laiton chromé
Matériau du boîtier	Laiton nickelé	Laiton chromé
Indice de protection selon IEC 60529	IP 67	IP 67 Connecteur associé branché et vissé
Température ambiante [°C]	-5 ... +60	-5 ... +60
Vitesse d'attaque max. [m/min]	10	10
Durée de vie mécanique	1 x 10 ⁶ manœuvres	1 x 10 ⁶ manœuvres
Précision de répétabilité ¹⁾ [mm]	± 0,01	± 0,01
Force d'actionnement (position finale) [N]	env. 24	env. 24
Élément de commutation	Élément de contact à action brusque	Élément de contact à action brusque
Contact	1 O et 1 F	1 O et 1 F
Matériau des contacts	Argent fin doré	Argent fin doré
Tension assignée d'isolement U _i [V]	250	50
Tension assignée de tenue aux chocs U _{imp}	2,5	2,5
Catégorie d'emploi selon IEC 60947-5-1	AC-15 U _e 230 V I _e 2 A DC-13 U _e 24 V I _e 1 A	AC-15 U _e 30 V I _e 2 A DC-13 U _e 24 V I _e 1 A
Pouvoir de coupure min. à 24 V [mA]	10	10
Tension de commutation min. [V DC]	12	12
Protection contre les courts-circuits (fusible de commande) [A gG]	2	2
Type de raccordement	Câble PUR 5 x 0,75 mm ²	Connecteur M12 ²⁾

1) La précision de répétabilité du point d'action se réfère à l'actionnement axial, après env. 2 000 manœuvres.

2) Connecteur associé voir page A-44 à A-46.

Tableau de commande

1 O + 1 F	Câble de raccordement 2 m	001864 EGT2-2000	-
	Câble de raccordement 5 m	001865 EGT2-5000	-
	Connecteur	-	052504 EGT2SEM4

Interrupteurs de position de précision à encastrer

- ▶ Avec élément de commutation à action brusque
- ▶ Poussoir en acier inoxydable
- ▶ Position de montage au choix

Avec 4 contacts

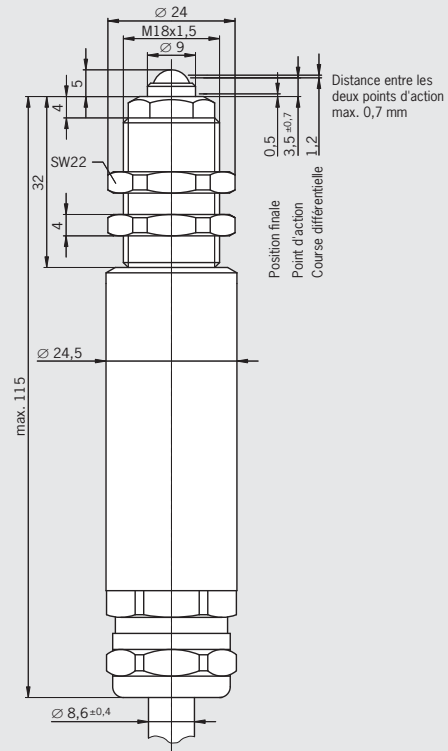


Modèle EGT4, M18 x 1,5, poussoir à bille

Câble de raccordement avec connexion PE

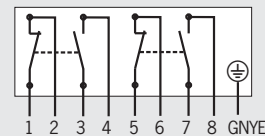


Dimensions



⚠ Les interrupteurs de position à encastrer ne doivent pas être utilisés comme butée.

Repérage des bornes



Caractéristiques techniques

Matériau du boîtier		Laiton nickelé
Indice de protection selon IEC 60529		IP 67
Température ambiante	[°C]	-25 ¹⁾ ... +70
Vitesse d'attaque max.	[m/min]	10
Durée de vie mécanique		5 x 10 ⁵ manœuvres
Précision de répétabilité ²⁾	[mm]	± 0,01
Force d'actionnement (position finale)	[N]	env. 25
Élément de commutation		Élément de contact à action brusque
Contact		2 O et 2 F
Matériau des contacts		Argent fin doré
Tension assignée d'isolement U _i	[V]	250
Tension assignée de tenue aux chocs U _{imp}		2,5
Catégorie d'emploi selon IEC 60947-5-1		AC-15 U _e 230 V I _e 2 A DC-13 U _e 24 V I _e 1 A
Pouvoir de coupure min. à 24 V	[mA]	10
Tension de commutation min.	[V DC]	12
Protection contre les courts-circuits (fusible de commande)	[A gG]	2
Type de raccordement		Câble PUR 9 x 0,5 mm ²

1) Câble intégré.

2) La précision de répétabilité du point d'action se réfère à l'actionnement axial, après env. 2 000 manœuvres.

Tableau de commande

2 O + 1 F	Câble de raccordement	2 m	094339 EGT4-2000
	Câble de raccordement	5 m	092026 EGT4-5000
	Câble de raccordement	10 m	093967 EGT4-10000

Interrupteurs de position de précision à encastrer

- ▶ Avec élément de commutation à action dépendante
- ▶ Poussoir et boîtier en acier inoxydable haute qualité
- ▶ Position de montage au choix
- ▶ Filetage M12 x 1

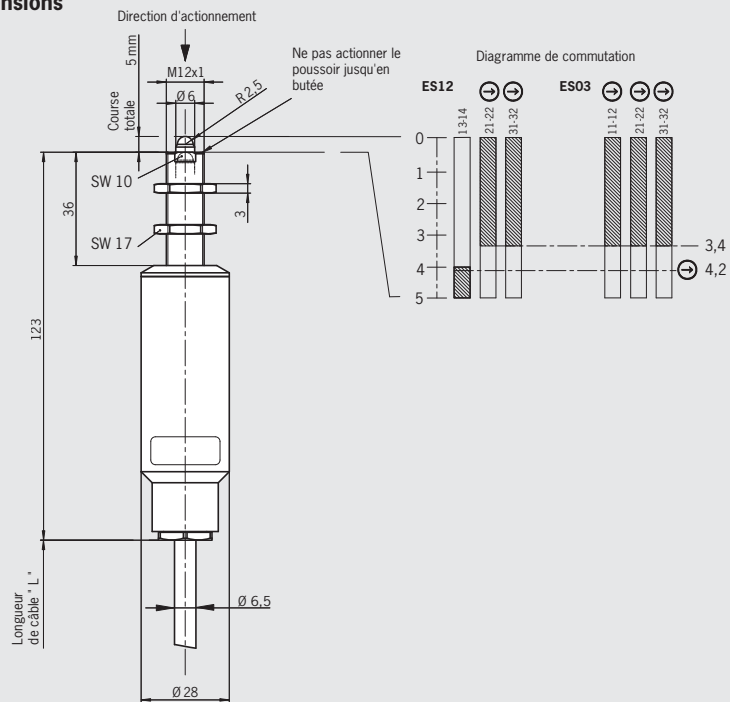


Élément de commutation de sécurité, avec 3 contacts



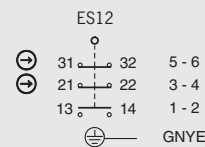
Modèle EGZ12, M12 x 1, poussoir en dôme
Câble de raccordement avec connexion PE

Dimensions



⚠ Les interrupteurs de position à encastrer ne doivent pas être utilisés comme butée.

Repérage des bornes



Caractéristiques techniques

Matériau du boîtier	Acier inoxydable
Matériau du poussoir	Acier inoxydable, trempé 60 HRC et poli
Indice de protection selon IEC 60529	IP 67
Température ambiante [°C]	-20 ¹⁾ ... +80
Vitesse d'attaque max. [m/min]	8
Durée de vie mécanique	3 x 10 ⁶ manœuvres
Force d'actionnement à 20 °C [N]	< 16
Élément de commutation	Élément de contact à action dépendante
Contact	voir diagramme de commutation
Matériau des contacts	Alliage argent doré par soufflage
Tension assignée d'isolement U _i [V]	250
Tension assignée de tenue aux chocs U _{imp}	2,5
Catégorie d'emploi selon IEC 60947-5-1	AC-15 U _e 230 V I _e 4 A DC-13 U _e 24 V I _e 4 A
Pouvoir de coupure min. à 24 V [mA]	1
Tension de commutation min. [V DC]	12
Protection contre les courts-circuits (fusible de commande) [A gG]	4
Type de raccordement	Câble PUR 7 x 0,5 mm ²

1) Câble intégré.

Tableau de commande

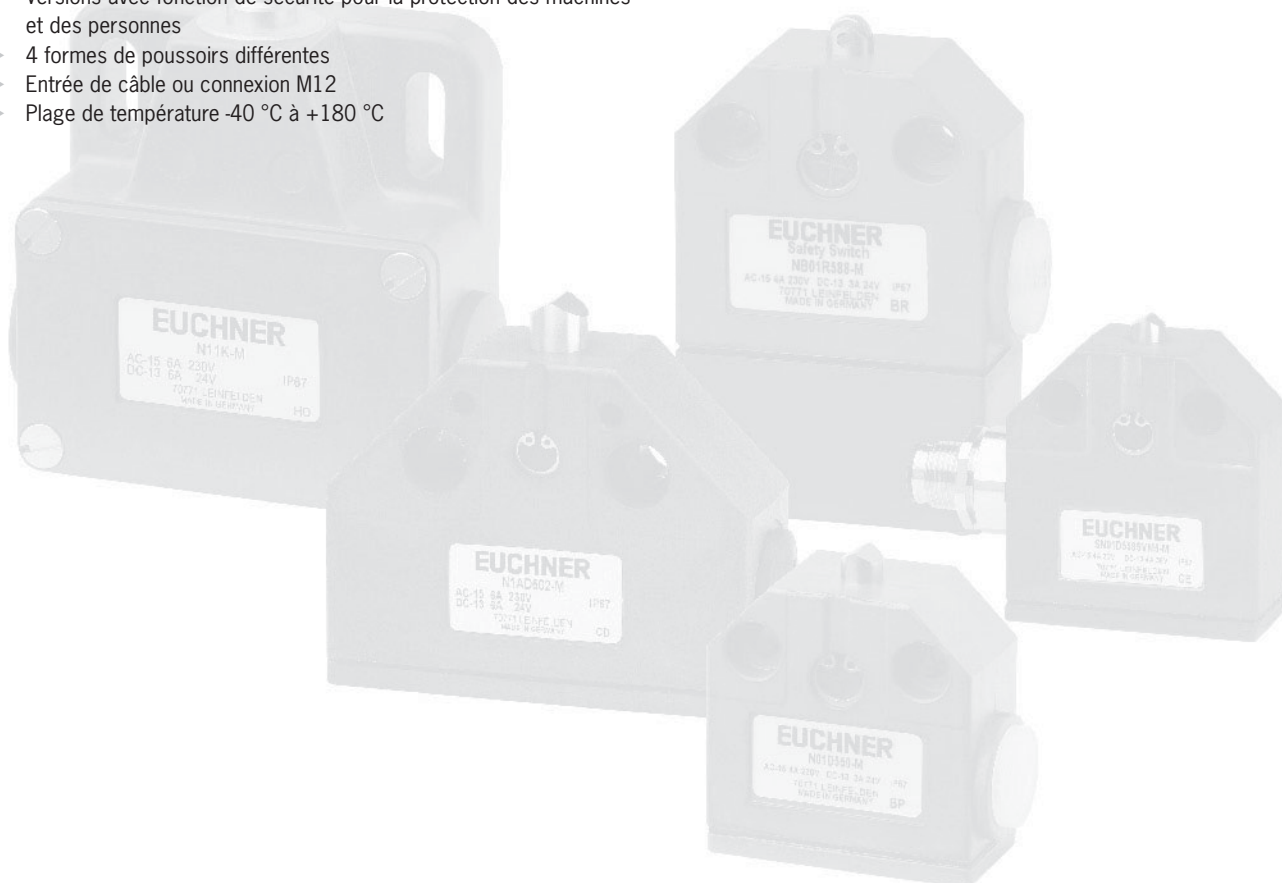
Câble de raccordement	ES12
Câble de raccordement 5 m	094823 EGZ12-12-5000

Fins de course monopistes de précision

Ces produits sont utilisés pour le contrôle et le positionnement au sein d'équipements mécaniques. Les robustes boîtiers en aluminium anodisé ont fait leurs preuves en raison de leur haute résistance mécanique et de leur haute résistance à la corrosion.

Caractéristiques

- ▶ 6 types de base en boîtier aluminium moulé sous pression
- ▶ De la version miniature 40 x 40 mm jusqu'à la taille normalisée DIN 43693
- ▶ Durée de vie mécanique jusqu'à 30 millions de manœuvres
- ▶ Versions avec fonction de sécurité pour la protection des machines et des personnes
- ▶ 4 formes de poussoirs différentes
- ▶ Entrée de câble ou connexion M12
- ▶ Plage de température -40 °C à +180 °C



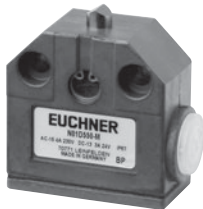
A

Fins de course monopistes de précision

► Poussoir en acier inoxydable



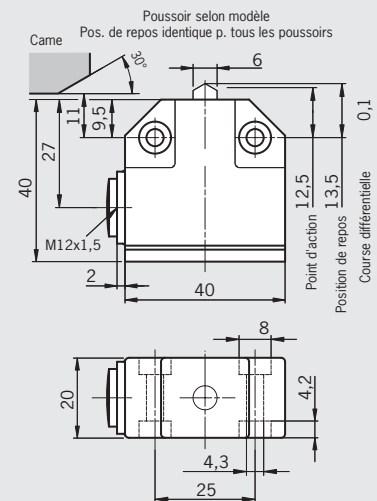
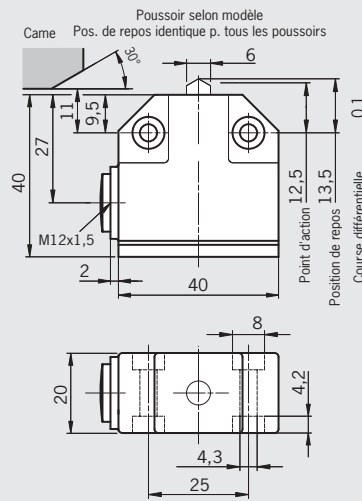
Pour températures jusqu'à 180 °C



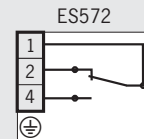
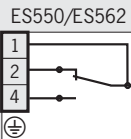
Modèle N01
Entrée de câble M12 x 1,5

Modèle N01
Entrée de câble M12 x 1,5

Dimensions



Repérage des bornes



Caractéristiques techniques

Matériau du boîtier	Aluminium moulé sous pression, anodisé			Aluminium moulé sous pression, anodisé		
Indice de protection selon IEC 60529	IP 67			IP 67		
Température ambiante [°C]	-5 ... +80			-5 ... +180		
Forme de poussoir	Toit	Galet	Bille	Toit	Galet	Bille
Précision de répétabilité ¹⁾ [mm]	± 0,02	± 0,05	± 0,03	± 0,02	± 0,05	± 0,03
Vitesse d'attaque max. ²⁾ [m/min]	20	50	8	20	50	8
Vitesse d'attaque min. [m/min]	0,01			0,01		
Force d'actionnement max. [N]	15			15		
Élément de commutation	ES550		ES562	ES572		
Contact	1 contact inverseur			1 contact inverseur		
Principe de commutation	Élément de contact à action brusque			Élément de contact à action brusque		
Durée de vie mécanique	1 x 10 ⁷ manœuvres			5 x 10 ⁵ manœuvres entre -5 ... +125 °C, 200 h à +180 °C		
Tension assignée de tenue aux chocs U _{imp} [kV]	2,5			2,5		
Tension assignée d'isolement U _i [V]	250			250		
Catégorie d'emploi selon IEC 60947-5-1	AC-15 U _e 230 V I _e 2 A DC-13 U _e 24 V I _e 2 A		DC-13 U _e 30 V I _e 100 mA	AC-15 U _e 230 V I _e 4 A DC-13 U _e 24 V I _e 1 A		
Matériau des contacts	Argent, doré		Alliage d'or	Argent fin		
Pouvoir de coupe min. à la tension de commutation [mA]	10		5	10		
[V DC]	24		5	12		
Protection contre les courts-circuits (fusible de commande) [A gG]	6		0,125	5		
Type de raccordement	Connexion soudée, 1,0 mm ² max.			Connexion soudée, 1,0 mm ² max.		

1) La précision de répétabilité du point d'action se réfère à l'actionnement axial, après env. 2000 manœuvres.

2) La vitesse d'attaque est valable pour un angle d'attaque des cames de commande de 30°, une longueur de 100 mm, qualité trempée et polie.

3) Connecteur associé voir page A-44 à A-46.

Tableau de commande

Forme de poussoir	ES550	ES562	ES572
Poussoir en toit 120°	084902 ⁴⁾ N01D550-M	087151 N01D562-M	087162 N01D572-M
Poussoir à galet R = 2,5 mm	084903 ⁴⁾ N01R550-M	085243 N01R562-M	087163 N01R572-M
Poussoir à bille	084904 ⁴⁾ N01K550-M	087152 N01K562-M	087164 N01K572-M

4) Homologation CCC uniquement élément de commutation ES550

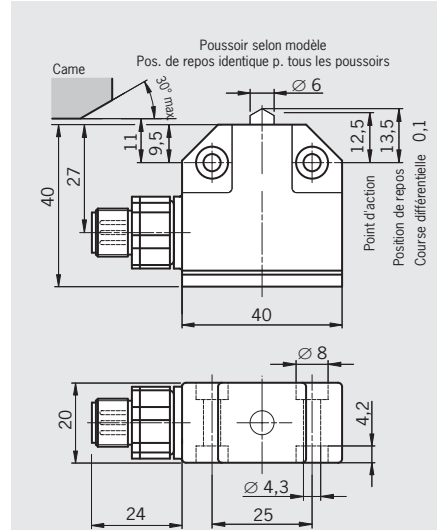
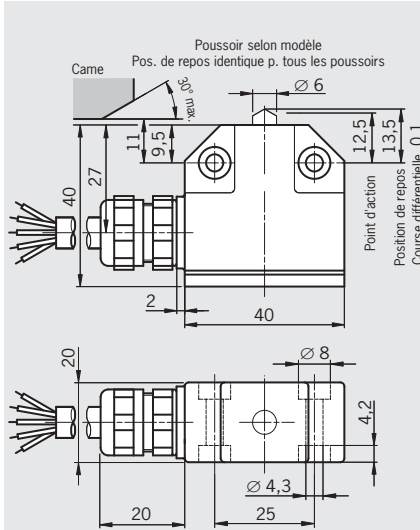
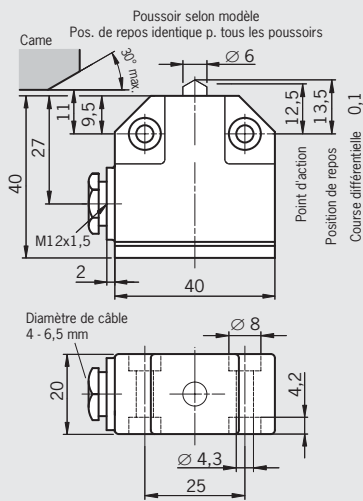


Modèle N01 Presse-étoupe M12 x 1,5

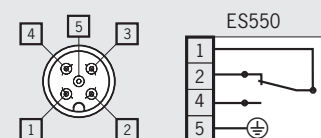
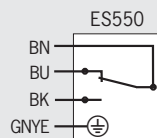
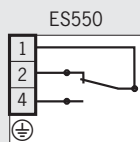
Modèle N01 Câble de raccordement, longueur 5 m

Modèle N01 Connecteur M12 réglable, 4 broches + PE

Dimensions



Repérage des bornes



Aluminium moulé sous pression, anodisé			Aluminium moulé sous pression, anodisé			Aluminium moulé sous pression, anodisé			
IP 67			IP 67			IP 67			
-5 ... +80			-5 ... +80			-5 ... +80			
Toit	Galet	Bille	Toit	Galet	Bille	Toit	Galet	Bille	
± 0,02	± 0,05	± 0,03	± 0,02	± 0,05	± 0,03	± 0,02	± 0,05	± 0,03	
20	50	8	20	50	8	20	50	8	
0,01			0,01			0,01			
15			15			ES550		ES562	
1 contact inverseur			1 contact inverseur			1 contact inverseur			
Élément de contact à action brusque			Élément de contact à action brusque			Élément de contact à action brusque			
1 x 10 ⁷ manœuvres			1 x 10 ⁷ manœuvres			1 x 10 ⁷ manœuvres			
2,5			2,5			1,5			
250			250			50		50	
AC-15 U _e 230 V I _e 2 A			AC-15 U _e 230 V I _e 2 A			AC-15 U _e 30 V I _e 2 A		DC-13 U _e 30 V I _e	
DC-13 U _e 24 V I _e 2 A			DC-13 U _e 24 V I _e 2 A			DC-13 U _e 24 V I _e 3 A		100 mA	
Argent, doré			Argent, doré			Argent, doré		Alliage d'or	
10			10			10		5	
24			24			24		5	
6			6			4		0,125	
Connexion soudée, 1,0 mm ² max.			Câble PUR 4 x 0,5 mm ²			Connecteur M12 ³⁾			

ES550	ES550	ES550	ES562
085708 ⁴⁾ N01D550-MC2018	088978 N01D550X5000-M	088623 N01D550SVM5-M	-
094856 ⁴⁾ N01R550-MC2018	088982 N01R550X5000-M	088622 N01R550SVM5-M	093426 N01R562SVM5-M
089619 ⁴⁾ N01K550-MC2018	088986 N01K550X5000-M	088624 N01K550SVM5-M	-

Fins de course monopistes de précision

► Poussoir en acier inoxydable

Pour températures jusqu'à 125 °C

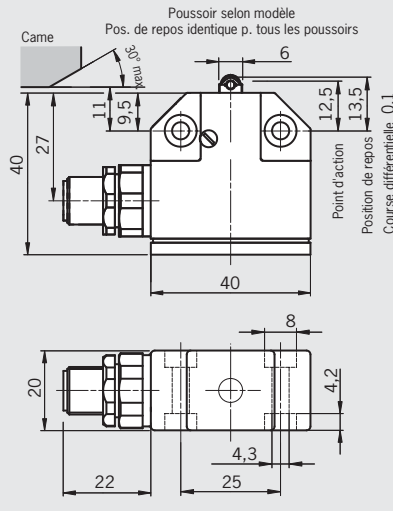


Modèle N01

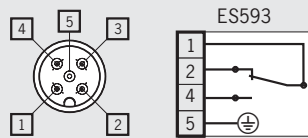
Connecteur M12 réglable, 4 broches + PE



Dimensions



Repérage des bornes



Caractéristiques techniques

Matériau du boîtier	Aluminium moulé sous pression, anodisé	
Indice de protection selon IEC 60529	IP 65	
Température ambiante	[°C]	-5 ... +125
Forme de poussoir		Galet
Précision de répétabilité ¹⁾	[mm]	± 0,05
Vitesse d'attaque max. ²⁾	[m/min]	50
Vitesse d'attaque min.	[m/min]	0,01
Force d'actionnement max.	[N]	15
Élément de commutation	ES593	
Contact	1 contact inverseur	
Principe de commutation	Élément de contact à action brusque	
Durée de vie mécanique	5 x 10 ⁵ manœuvres entre -5 ... +125 °C, 30 000 h à +100 °C / 8 000 h à +125 °C	
Tension assignée de tenue aux chocs U _{imp}	[kV]	1,5
Tension assignée d'isolement U _i	[V]	50
Catégorie d'emploi selon IEC 60947-5-1	DC-13 U _e 24 V I _e 1 A	
Matériau des contacts	Argent, doré	
Pouvoir de coupure min. à la tension de commutation	[mA]	10
	[V DC]	24
Protection contre les courts-circuits (fusible de commande)	[A gG]	2
Type de raccordement	Connecteur M12 ³⁾	

1) La précision de répétabilité du point d'action se réfère à l'actionnement axial, après env. 2000 manœuvres.

2) La vitesse d'attaque est valable pour un angle d'attaque des cames de commande de 30°, une longueur de 100 mm, qualité trempée et polie.

3) Les connecteurs associés suivants peuvent être utilisés : 136960, 136961, 136962, 136963 (voir page A-45 et A-46).

Tableau de commande

Forme de poussoir		ES550
Poussoir en toit		-
Poussoir à galet	R = 2,5 mm	128070 N01R593-MC2445
Poussoir à bille		-



Fins de course monopistes de précision

► Poussoir en acier inoxydable



⚠ La came de commande doit respecter la cote (1±0,5) pour pouvoir atteindre la course d'ouverture positive. Les éléments d'actionnement, comme les cames d'attaque par exemple, doivent être montés de façon permanente conformément à la norme EN ISO 14119, c'est-à-dire qu'ils doivent être rivés, soudés ou fixés d'une quelconque manière pour empêcher qu'ils ne se désolidarisent.

Pour connecteur avec indicateur lumineux



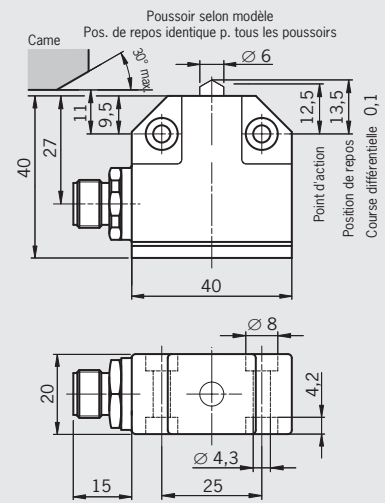
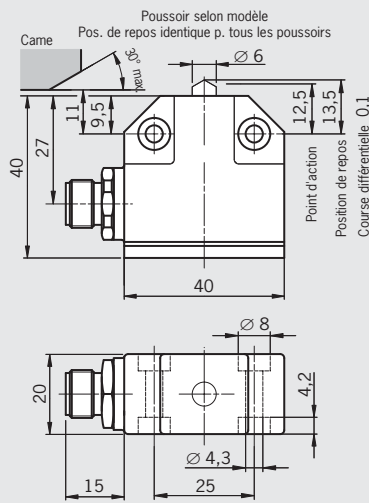
Pour tension de service 230 V



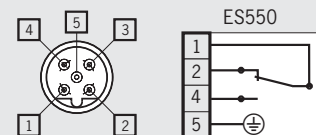
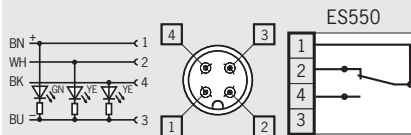
Modèle N01
Connecteur M12, 4 broches

Modèle N01
Connecteur M12, 4 broches + PE

Dimensions



Repérage des bornes



Caractéristiques techniques

Matériau du boîtier	Aluminium moulé sous pression, anodisé			Aluminium moulé sous pression, anodisé		
Indice de protection selon IEC 60529	IP 67			IP 67		
Température ambiante [°C]	-5 ... +80			-5 ... +80		
Forme de poussoir	Toit	Galet	Bille	Toit	Galet	Bille
Précision de répétabilité ¹⁾ [mm]	± 0,02	± 0,05	± 0,03	± 0,02	± 0,05	± 0,03
Vitesse d'attaque max. ²⁾ [m/min]	20	50	8	20	50	8
Vitesse d'attaque min. [m/min]	0,01			0,01		
Force d'actionnement max. [N]	15			15		
Élément de commutation	ES550			ES550		
Contact	1 contact inverseur			1 contact inverseur		
Principe de commutation	Élément de contact à action brusque			Élément de contact à action brusque		
Durée de vie mécanique	1 x 10 ⁷ manœuvres			1 x 10 ⁷ manœuvres		
Tension assignée de tenue aux chocs U _{imp} [kV]	2,0			1,5		
Tension assignée d'isolement U _i [V]	50			250		
Catégorie d'emploi selon IEC 60947-5-1	DC-13 U _e 24 V I _e 2 A			AC-15 U _e 230 V I _e 2 A DC-13 U _e 24 V I _e 2 A		
Matériau des contacts	Argent, doré			Argent, doré		
Pouvoir de coupure min. à la tension de commutation [mA]	10			10		
[V DC]	24			24		
Protection contre les courts-circuits (fusible de commande) [A gG]	4			4		
Type de raccordement	Connecteur M12 ³⁾			Connecteur M12, codé B ³⁾		

1) La précision de répétabilité du point d'action se réfère à l'actionnement axial, après env. 2000 manœuvres.

2) La vitesse d'attaque est valable pour un angle d'attaque des cames de commande de 30°, une longueur de 100 mm, qualité trempée et polie.

3) Connecteur associé voir page A-44 à A-46.

4) 30 V AC Class 2 / 24 V DC Class 2

Tableau de commande

Forme de poussoir	ES550	ES550
Poussoir en toit	091003 N01D550-MC1526	-
Poussoir à galet	091001 N01R550-MC1526	091257 N01R550SEM5-M
Poussoir à bille	091002 N01K550-MC1526	091258 N01K550SEM5-M

Avec fonction de sécurité



Espace de raccordement agrandi, bornier à vis robuste

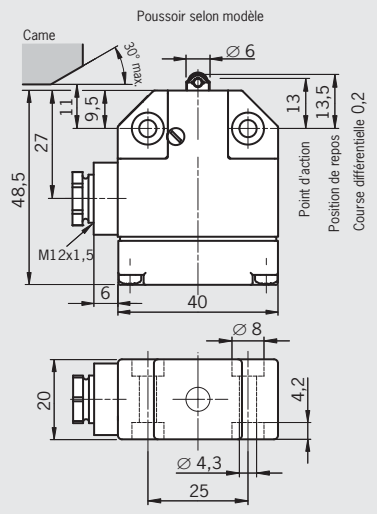
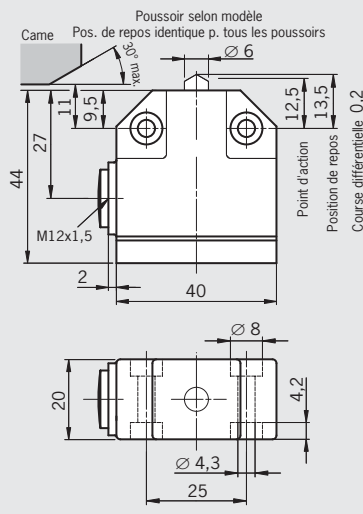
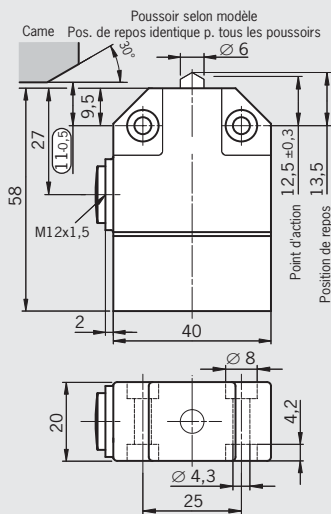


Modèle NB01
Entrée de câble M12 x 1,5

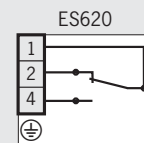
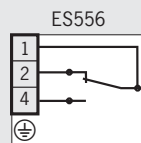
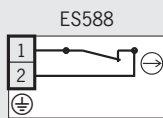
Modèle NB01
Entrée de câble M12 x 1,5

Modèle NB01
Presse-étoupe M12 x 1,5

Dimensions



Repérage des bornes



Aluminium moulé sous pression, anodisé		Aluminium moulé sous pression, anodisé			Aluminium moulé sous pression, anodisé	
IP 67		IP 67			IP 67	
-25 ... +60		-5 ... +80			-5 ... +80	
Toit	Galet	Toit	Galet	Bille	Galet	
± 0,02	± 0,05	± 0,02	± 0,05	± 0,03	± 0,05	
20	50	20	50	8	50	
0,01		0,01			0,01	
15		15			15	
ES588		ES556		ES620		
1 0		1 contact inverseur		1 contact inverseur		
Élément de contact à action dépendante		Élément de contact à action brusque			Élément de contact à action brusque	
1 x 10 ⁷ manœuvres		1 x 10 ⁷ manœuvres			1 x 10 ⁷ manœuvres	
2,5		2,5		2,5		
250		250		250		
AC-15 U _e 230 V I _e 4 A		AC-15 U _e 230 V I _e 2 A		AC-15 U _e 230 V I _e 2 A		
DC-13 U _e 24 V I _e 3 A		DC-13 U _e 24 V I _e 2 A		DC-13 U _e 24 V I _e 2 A		
Argent fin		Argent, doré		Argent, doré		
1		10		10		
5		24		24		
10		6		6		
Bornes à vis, 1,0 mm ² max.		Bornes à vis six-pans creux 1,3 mm / bornes à vis, 1,0 mm ² max.			Bornes à vis, 1,0 mm ² max.	

ES588	ES556	ES620
088584 NB01D588-M	085245 NB01D556-M	-
088583 NB01R588-M	085246 NB01R556-M	102883 NB01R620-MC2276
-	085247 NB01K556-M	-

Fins de course monopistes de précision

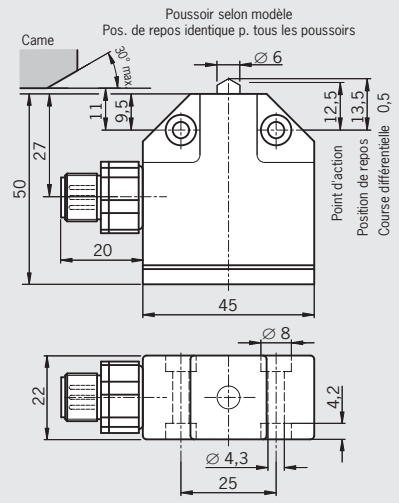
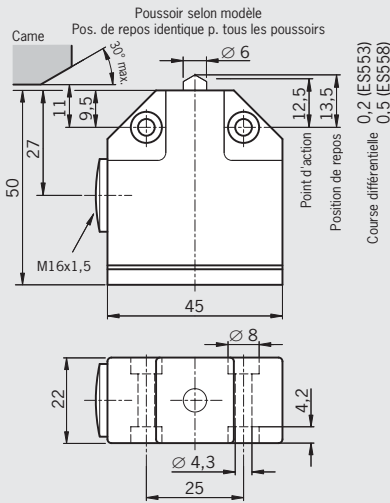
► Poussoir en acier inoxydable



Modèle SNO1
Entrée de câble M16 x 1,5

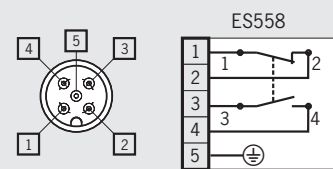
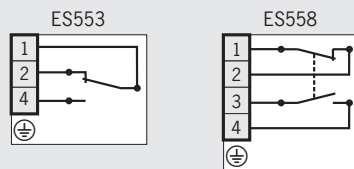
Modèle SNO1
Connecteur M12 réglable, 4 broches + PE

Dimensions



⚠ La came de commande doit respecter la cote (12,0,5) pour pouvoir atteindre la course d'ouverture positive. Les éléments d'actionnement, comme les cames d'attaque par exemple, doivent être montés de façon permanente conformément à la norme EN ISO 14119, c'est-à-dire qu'ils doivent être rivés, soudés ou fixés d'une quelconque manière pour empêcher qu'ils ne se désolidarisent.

Repérage des bornes



Caractéristiques techniques

Matériau du boîtier	Aluminium moulé sous pression, anodisé			Aluminium moulé sous pression, anodisé		
Indice de protection selon IEC 60529	IP 67			IP 67 Connecteur associé branché et vissé		
Température ambiante [°C]	-5 ... +80			-5 ... +80		
Forme de poussoir	Toit	Galet	Bille	Toit	Galet	Bille
Précision de répétabilité ¹⁾ [mm]	± 0,02	± 0,05	± 0,03	± 0,02	± 0,05	± 0,03
Vitesse d'attaque max. ²⁾ [m/min]	20	50	8	20	50	8
Vitesse d'attaque min. [m/min]	0,01			0,01		
Force d'actionnement max. [N]	15			15		
Élément de commutation	ES553		ES558	ES558		
Contact	1 contact inverseur		1 F + 1 O	1 F + 1 O		
Principe de commutation	Élément de contact à action brusque			Élément de contact à action brusque		
Durée de vie mécanique	1 x 10 ⁷ manœuvres			1 x 10 ⁷ manœuvres		
Tension assignée de tenue aux chocs U _{imp} [kV]	2,5			1,5		
Tension assignée d'isolement U _i [V]	250			30		
Catégorie d'emploi selon IEC 60947-5-1	AC-15 U _e 230 V I _e 2 A DC-13 U _e 24 V I _e 2 A	AC-15 U _e 230 V I _e 4 A DC-13 U _e 24 V I _e 3 A		AC-15 U _e 36 V I _e 4 A DC-13 U _e 24 V I _e 3 A		
Matériau des contacts	Argent, doré		Argent	Argent		
Pouvoir de coupe min. à la tension de commutation [mA]	10		10	10		
[V DC]	24		5	5		
Protection contre les courts-circuits (fusible de commande) [A gG]	6		4	4		
Type de raccordement	Bornes à vis, 1,0 mm ² max.		Connexion soudée, 1,0 mm ² max.	Connecteur M12 ³⁾		

1) La précision de répétabilité du point d'action se réfère à l'actionnement axial, après env. 2000 manœuvres.

2) La vitesse d'attaque est valable pour un angle d'attaque des cames de commande de 30°, une longueur de 100 mm, qualité trempée et polie.

3) Connecteur associé voir page A-44 à A-46.

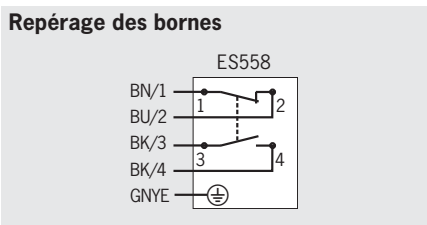
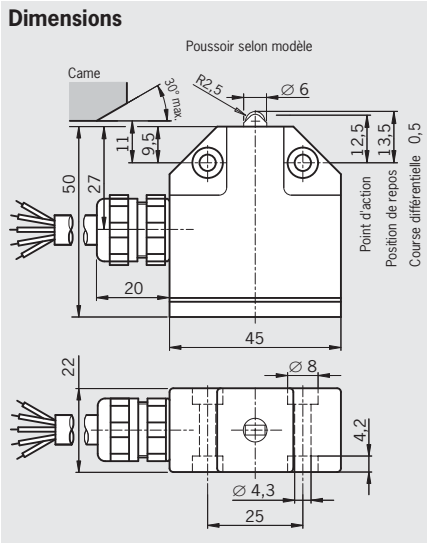
Tableau de commande

Forme de poussoir	ES553	ES558	ES558
Poussoir en toit	085252 ⁴⁾ SNO1D553-M	085260 SNO1D558-M	088625 SNO1D558SVM5-M
Poussoir à galet R = 2,5 mm	085253 ⁴⁾ SNO1R553-M	085261 SNO1R558-M	088626 SNO1R558SVM5-M
Poussoir à bille	085254 ⁴⁾ SNO1K553-M	085262 SNO1K558-M	088627 SNO1K558SVM5-M

4) Homologation CCC uniquement élément de commutation ES553



Modèle SN01
Câble de raccordement, longueur 2 m



Aluminium moulé sous pression, anodisé
IP 67
-5 ... +80
Galet
± 0,05
50
0,01
15
ES558
1 F + 1 O
Élément de contact à action brusque
1 x 10 ⁷ manœuvres
2,5
250
AC-15 U _e 230 V I _e 4 A
DC-13 U _e 24 V I _e 3 A
Argent
10
5
4
Câble PUR 5 x 0,5 mm ²

ES558
-
090515
SN01R558X2000-M
-



Fins de course monopistes de précision

- ▶ Poussoir en acier inoxydable
- ▶ Boîtier selon la norme DIN 43693
- ▶ Basse température jusqu'à -40 °C

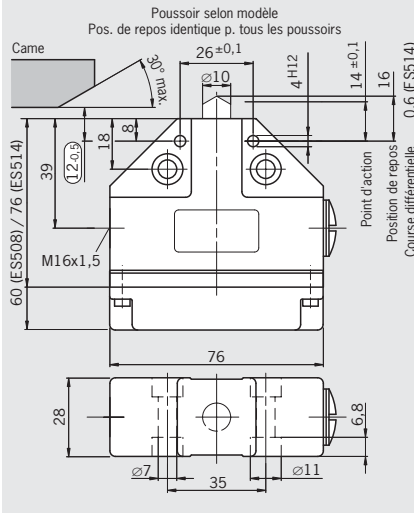


Avec élément de commutation de sécurité



Modèle N1A
Entrée de câble M16 x 1,5

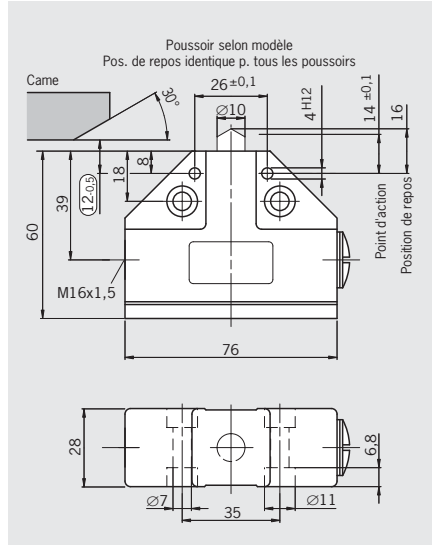
Dimensions



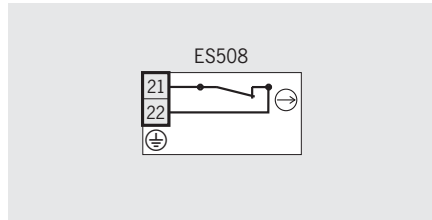
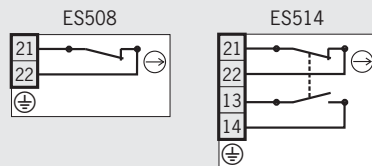
Avec élément de commutation de sécurité, membrane silicone (int.) et graisse basse temp.



Modèle N1A
Entrée de câble M16 x 1,5



Repérage des bornes



Caractéristiques techniques

	Aluminium moulé sous pression, anodisé			Aluminium moulé sous pression, anodisé		
Indice de protection selon IEC 60529	IP 67			IP 67		
Température ambiante [°C]	-25 ... +80			-40 ... +80		
Forme de poussoir	Toit	Galet	Dôme	Toit	Galet 3)	Dôme
Précision de répétabilité ¹⁾ [mm]	± 0,002	± 0,01	± 0,002	± 0,002	± 0,01	± 0,002
Vitesse d'attaque max. ²⁾ [m/min]	40	80	10	40	80	10
Vitesse d'attaque min. [m/min]	0,01			0,01		
Force d'actionnement max. [N]	≥ 15			≥ 15		
Élément de commutation	ES508 ⁴⁾			ES514		
Contact	1 0 ⊕			1 F + 1 0 ⊕		
Principe de commutation	Élément de contact à action dépendante			Élément de contact à action brusque		
Durée de vie mécanique	30 x 10 ⁶ manœuvres			1 x 10 ⁶ manœuvres		
Tension assignée de tenue aux chocs U _{imp} [kV]	4			4		
Tension assignée d'isolement U _i [V]	250			250		
Catégorie d'emploi selon IEC 60947-5-1	AC-15 U _e 230V I _e 6A DC-13 U _e 24V I _e 6A			AC-15 U _e 230V I _e 6A DC-13 U _e 24V I _e 6A		
Matériau des contacts	Argent, doré			Argent, doré		
Pouvoir de coupure min. à la tension de commutation [mA]	10			10		
[V DC]	24			24		
Protection contre les courts-circuits (fusible de commande) [A gG]	10			10		
Type de raccordement	Bornes à vis 0,34 ... 1,5 mm ²			Bornes à vis 0,34 ... 1,5 mm ²		

1) La précision de répétabilité du point d'action se réfère à l'actionnement axial, après env. 2000 manœuvres.

2) La vitesse d'attaque est valable pour un angle d'attaque des cames de commande de 30°, une longueur de 100 mm, qualité trempée et polie.

3) Version avec roulement à billes pour les vitesses élevées et les courses importantes sur demande.

Tableau de commande

Forme de poussoir	ES508	ES514	ES508
Poussoir en toit	083886 N1AD508-M	083849 N1AD514-M	103237 N1AD508-MC2222
Poussoir à galet R = 4,0 mm	083887 N1AR508-M	078487 N1AR514-M	103221 N1AR508-MC2222
Poussoir à bille	-	-	-
Poussoir en dôme	087205 N1AW508-M	083850 N1AW514-M	103222 N1AW508-MC2222

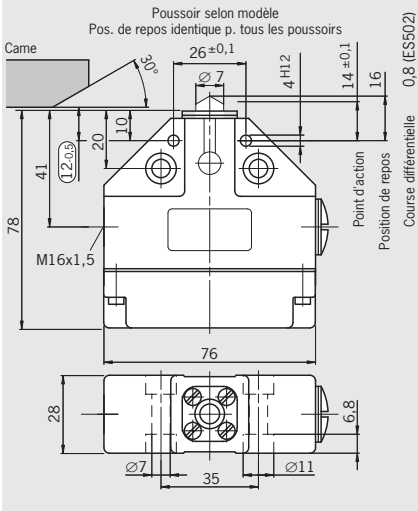
Avec élément de commutation de sécurité, membrane silicone (int./ ext.) et graisse basse temp.



Modèle N1A

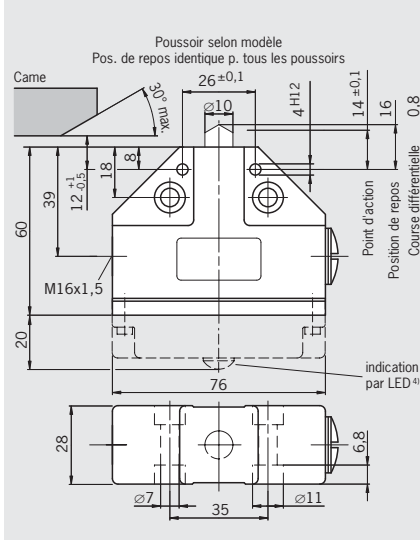
Entrée de câble M16 x 1,5

Dimensions



Modèle N1A

Entrée de câble M16 x 1,5

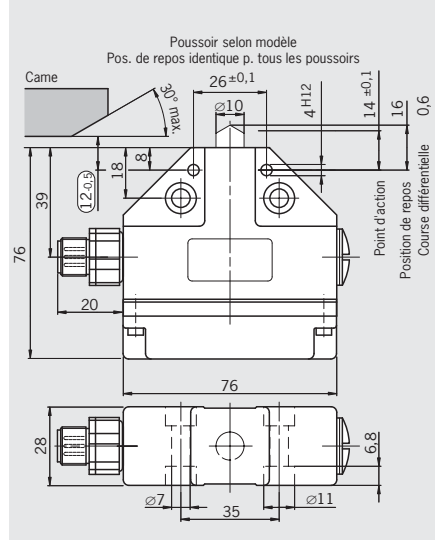


Avec élément de commutation de sécurité

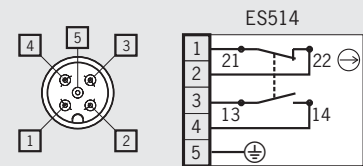
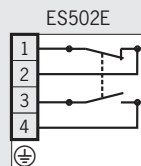
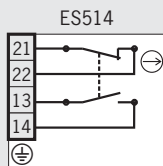


Modèle N1A

Connecteur M12 réglable, 4 broches + PE



Repérage des bornes



Aluminium moulé sous pression, anodisé		Aluminium moulé sous pression, anodisé			Aluminium moulé sous pression, anodisé		
IP 67		IP 67			IP 67		
-30 ... +80		-5 ... +80			-25 ... +80		
Toit	Galet	Toit	Galet 3)	Bille	Toit	Galet	Dôme
± 0,002	± 0,01	± 0,002	± 0,01	± 0,01	± 0,002	± 0,01	± 0,002
40	80	40	80	10	40	80	10
0,01		0,01			0,01		
≥ 30		≥ 20			≥ 30		
ES514		ES502E ⁴⁾			ES514		
1 F + 1 0 ⊖		1 F + 1 0			1 F + 1 0 ⊕		
Élément de contact à action brusque		Élément de contact à action brusque			Élément de contact à action brusque		
1 x 10 ⁶ manœuvres		30 x 10 ⁶ manœuvres			1 x 10 ⁶ manœuvres		
2,5		2,5			1,5		
250		250			30		
AC-15 U _e 230V I _e 2,5A DC-13 U _e 24V I _e 6A		AC-12 U _e 250V I _e 8A / AC-15 U _e 230V I _e 6A DC-13 U _e 24V I _e 6A			AC-15 U _e 36V I _e 2,5A DC-13 U _e 24V I _e 4A		
Argent, doré		Argent, doré			Argent, doré		
5		10			5		
24		24			24		
6		8			6		
Bornes à vis 0,34 ... 1,5 mm ²		Bornes à vis 0,34 ... 1,5 mm ²			Connecteur M12 ⁵⁾		

4) Version avec indication de fonction par LED AC/DC 10-60 V ou AC 110/230 V sur demande.

5) Connecteur associé voir page A-44 à A-46.

ES514	ES502E	ES514
110462 N1AD514AM-MC2222	079265 N1AD502-M	087603 N1AD514SVM5-M
103247 N1AR514AM-MC2222	078485 N1AR502-M	087604 N1AR514SVM5-M
-	083847 N1AK502-M	-
-	-	090743 N1AW514SVM5-M

Fins de course monopistes de précision

- ▶ Poussoir en acier inoxydable
- ▶ Boîtier selon la norme DIN 43693



Pour connecter avec indication par LED



Modèle N1A

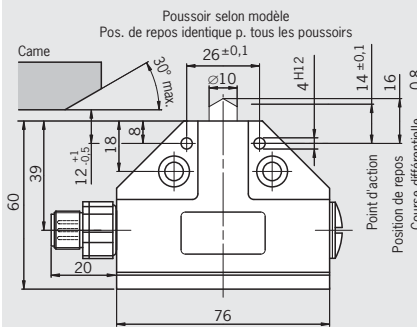
Connecteur M12 réglable, 4 broches + PE

Modèle N1A

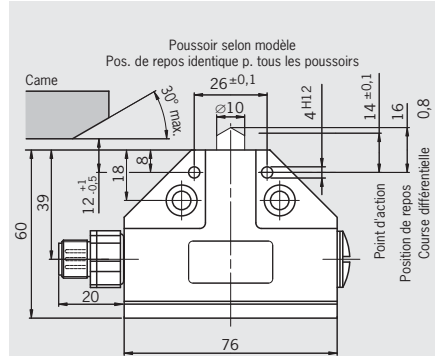
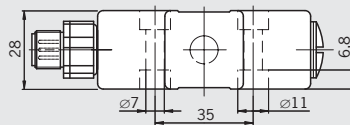
Connecteur M12 réglable, 4 broches + PE



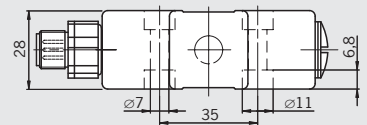
Dimensions



* Position de repos pour toutes les formes de poussoirs

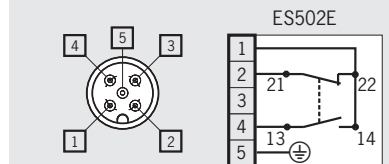
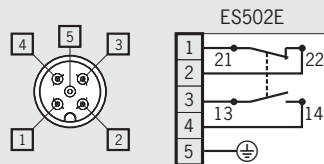


* Position de repos pour toutes les formes de poussoirs



⚠ La came de commande doit respecter la cote $(31_{-0.5}^{+0.5})$ pour pouvoir atteindre la course d'ouverture positive. Les éléments d'actionnement, comme les cames d'attaque par exemple, doivent être montés de façon permanente conformément à la norme EN ISO 14119, c'est-à-dire qu'ils doivent être rivés, soudés ou fixés d'une quelconque manière pour empêcher qu'ils ne se désolidarisent.

Repérage des bornes



Caractéristiques techniques

Matériau du boîtier	Aluminium moulé sous pression, anodisé			Aluminium moulé sous pression, anodisé		
Indice de protection selon IEC 60529	IP 67			IP 67		
Température ambiante [°C]	-5 ... +80			-5 ... +80		
Forme de poussoir	Toit	Galet	Bille	Toit	Galet	Bille
Précision de répétabilité ¹⁾ [mm]	± 0,002	± 0,01	± 0,01	± 0,002	± 0,01	± 0,01
Vitesse d'attaque max. ²⁾ [m/min]	40	80	10	40	80	10
Vitesse d'attaque min. [m/min]	0,01			0,01		
Force d'actionnement max. [N]	≥ 20			≥ 20		
Élément de commutation	ES502E			ES502E		
Contact	1 F + 1 O			1 F + 1 O		
Principe de commutation	Élément de contact à action brusque			Élément de contact à action brusque		
Durée de vie mécanique	30 x 10 ⁶ manœuvres			30 x 10 ⁶ manœuvres		
Tension assignée de tenue aux chocs U _{imp} [kV]	1,5			1,5		
Tension assignée d'isolement U _i [V]	50			50		
Catégorie d'emploi selon IEC 60947-5-1	AC-15 U _e 30V I _e 4A DC-13 U _e 24V I _e 4A			AC-15 U _e 30V I _e 4A DC-13 U _e 24V I _e 4A		
Matériau des contacts	Argent, doré			Argent, doré		
Pouvoir de coupure min. à la tension de commutation [mA]	10			10		
[V DC]	24			24		
Protection contre les courts-circuits (fusible de commande) [A gG]	8			8		
Type de raccordement	Connecteur M12 ⁴⁾			Connecteur M12 ⁴⁾		

1) La précision de répétabilité du point d'action se réfère à l'actionnement axial, après env. 2000 manœuvres.

2) La vitesse d'attaque est valable pour un angle d'attaque des cames de commande de 30°, une longueur de 100 mm, qualité trempée et polie.

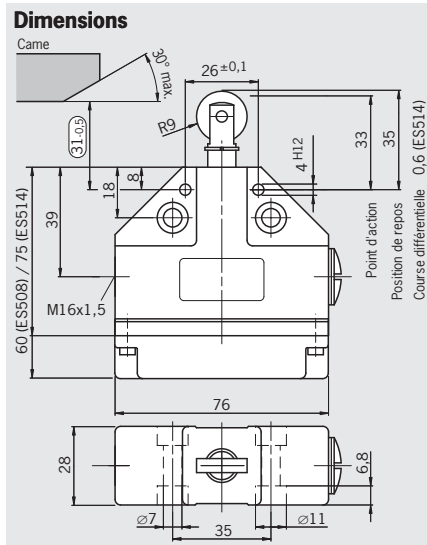
Tableau de commande

Forme de poussoir	ES502E	ES502E
Poussoir en toit 120°	087487 N1AD502SVM5-M	091471 N1AD502SVM5-MC1883
Poussoir à galet R = 4,0 mm	087488 N1AR502SVM5-M	-
Poussoir à bille	087489 N1AK502SVM5-M	087496 N1AK502SVM5-MC1883
Poussoir à galet long	-	-

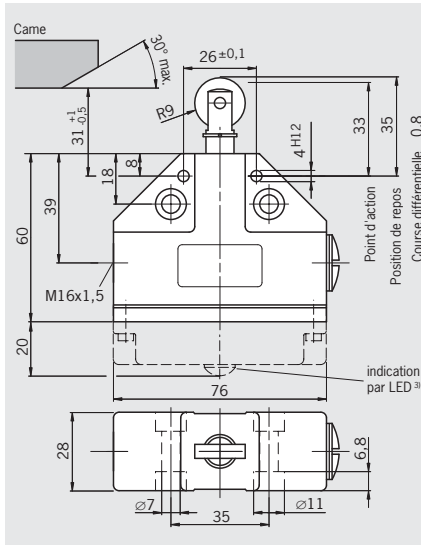
Avec élément de commutation de sécurité



Modèle N1A, poussoir à galet long
Entrée de câble M16 x 1,5



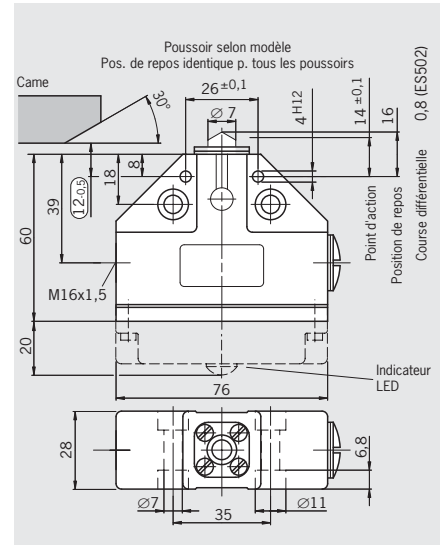
Modèle N1A, poussoir à galet long
Entrée de câble M16 x 1,5



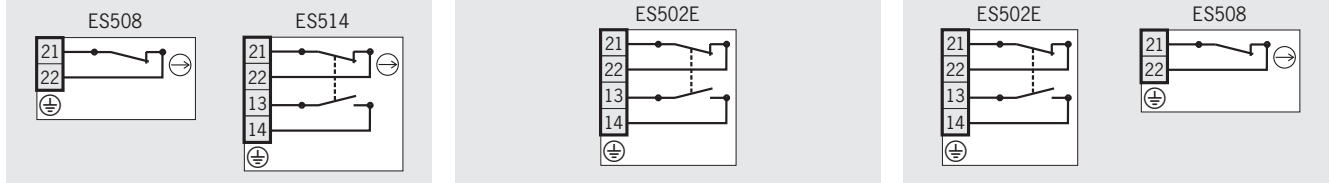
Avec membrane externe



Modèle N1A
Entrée de câble M16 x 1,5



Repérage des bornes



Aluminium moulé sous pression, anodisé		Aluminium moulé sous pression, anodisé		Aluminium moulé sous pression, anodisé		
IP 67		IP 67		IP 67		
-25 ... +80		-5 ... +80		-5 ... +80 (ES502E)		-25 ... +80 (ES508)
Galet long		Galet long		Toit	Galet	Bille
0,1		0,1		± 0,002	± 0,01	± 0,01
20		20		40	80	10
0,01		0,01		0,01		
≥ 15	≥ 30	≥ 20		≥ 20	≥ 15	
ES508	ES514	ES502E ³⁾		ES502E	ES508	
1 0 ⊕	1 F + 1 0 ⊕	1 F + 1 0		1 F + 1 0	1 0 ⊕	
Élément de contact à action dépendante	Élément de contact à action brusque	Élément de contact à action brusque		Élément de contact à action brusque	Élément de contact à action dépendante	
30 x 10 ⁶ manœuvres	1 x 10 ⁶ manœuvres	30 x 10 ⁶ manœuvres		30 x 10 ⁶ manœuvres		
4		2,5		2,5	4	
250		250		250		
AC-15 U _e 230V I _e 6A DC-13 U _e 24V I _e 6A	AC-15 U _e 230V I _e 2,5A DC-13 U _e 24V I _e 6A	AC-12 U _e 250V I _e 8A AC-15 U _e 230V I _e 6A DC-13 U _e 24V I _e 6A		AC-12 U _e 250V I _e 8A AC-15 U _e 230V I _e 6A DC-13 U _e 24V I _e 6A	AC-15 U _e 230V I _e 6A DC-13 U _e 24V I _e 6A	
Argent, doré		Argent, doré		Argent, doré		
10	5	10		10		
24	24	24		24		
10	6	8		8	10	
Bornes à vis 0,34 ... 1,5 mm ²		Bornes à vis 0,34 ... 1,5 mm ²		Bornes à vis 0,34 ... 1,5 mm ²		

4) Version avec indication de fonction par LED AC/DC 10-60 V ou AC 110/230 V sur demande.

5) Connecteur associé voir page A-44 à A-46.

ES508	ES514	ES502E	ES502E	ES508
-	-	-	-	090546 N1AD508AM-M
-	-	-	090541 N1AR502AM-M	-
-	-	-	-	-
087147 N1ARL508-M	087204 N1ARL514-M	083848 N1ARL502-M	-	-

Fins de course monopistes de précision

► Poussoir en acier inoxydable

EAC

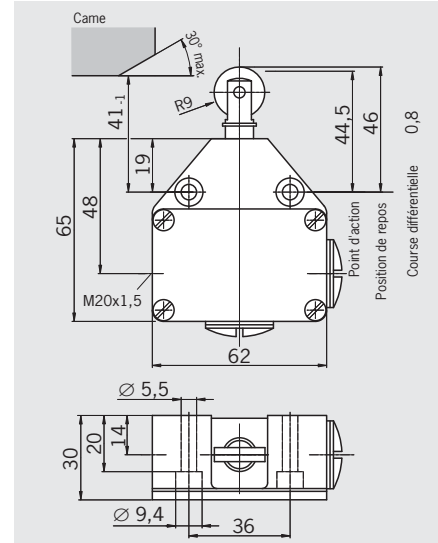
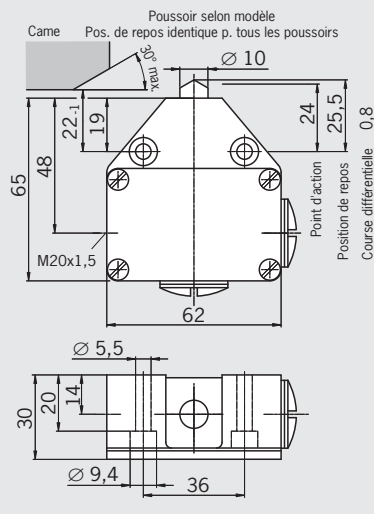
EAC



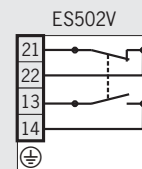
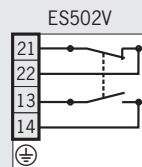
Modèle N10
Entrée de câble M20 x 1.5

Modèle N10, poussoir à galet long
Entrée de câble M20 x 1.5

Dimensions



Repérage des bornes



Caractéristiques techniques

Matériau du boîtier	Aluminium moulé sous pression, anodisé			Aluminium moulé sous pression, anodisé
Indice de protection selon IEC 60529	IP 67			IP 67
Température ambiante [°C]	-5 ... +80			-5 ... +80
Forme de poussoir	Toit	Galet	Bille	Galet long
Précision de répétabilité ¹⁾ [mm]	± 0,002	± 0,01	± 0,01	± 0,1
Vitesse d'attaque max. ²⁾ [m/min]	40	80	10	20
Vitesse d'attaque min. [m/min]	0,01			0,01
Force d'actionnement max. [N]	≥ 20			≥ 20
Élément de commutation	ES502V			ES502V
Contact	1 F + 1 O			1 F + 1 O
Principe de commutation	Élément de contact à action brusque			Élément de contact à action brusque
Durée de vie mécanique	30 x 10 ⁶ manœuvres			30 x 10 ⁶ manœuvres
Tension assignée de tenue aux chocs U _{imp} [kV]	2,5			2,5
Tension assignée d'isolement U _i [V]	250			250
Catégorie d'emploi selon IEC 60947-5-1	AC-12 U _e 230V I _e 16A/AC-15 U _e 230V I _e 10A DC-13 U _e 24V I _e 6A			AC-12 U _e 230V I _e 16A/AC-15 U _e 230V I _e 10A DC-13 U _e 24V I _e 6A
Matériau des contacts	Argent, doré			Argent, doré
Pouvoir de coupure min. à la tension de commutation [mA]	20			20
[V DC]	24			24
Protection contre les courts-circuits (fusible de commande) [A gG]	16			16
Type de raccordement	Bornes à vis, 1,5 mm ² max.			Bornes à vis, 1,5 mm ² max.

1) La précision de répétabilité du point d'action se réfère à l'actionnement axial, après env. 2000 manœuvres.

2) La vitesse d'attaque est valable pour un angle d'attaque des cames de commande de 30°, une longueur de 100 mm, qualité trempée et polie.

Tableau de commande

Forme de poussoir	ES502V	ES502V
Poussoir en toit	086293 N10D-M	-
Poussoir à galet	086294 N10R-M	-
Poussoir à bille	088589 N10K-M	-
Poussoir à galet long	-	088587 N10RL-M

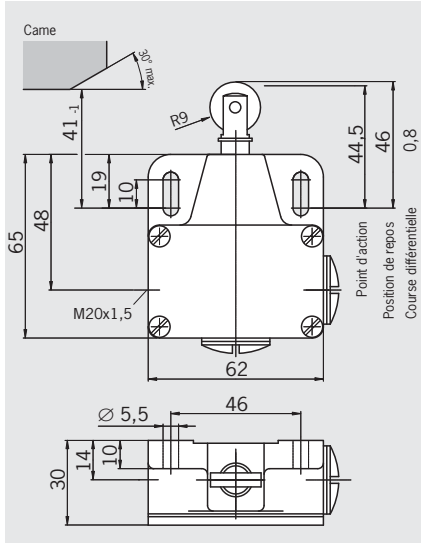
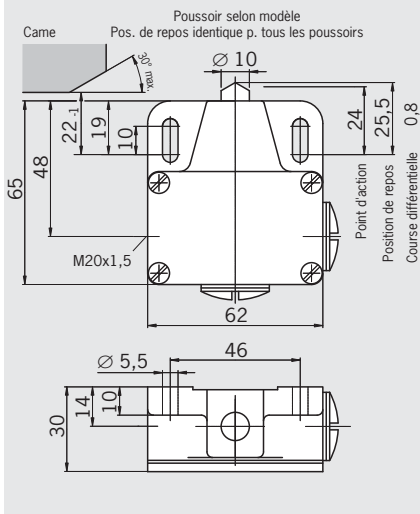
EAC

EAC

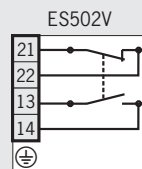
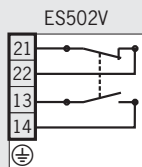
Modèle N11
Entrée de câble M20 x 1.5

Modèle N11, poussoir à galet long
Entrée de câble M20 x 1.5

Dimensions



Repérage des bornes



Aluminium moulé sous pression, anodisé			Aluminium moulé sous pression, anodisé		
IP 67			IP 67		
-5 ... +80			-5 ... +80		
Toit	Galet	Bille	Galet long		
± 0,002	± 0,01	± 0,01	± 0,1		
40	80	10	20		
0,01			0,01		
≥ 20			≥ 20		
ES502V			ES502V		
1 F + 1 O			1 F + 1 O		
Élément de contact à action brusque			Élément de contact à action brusque		
30 x 10 ⁶ manœuvres			30 x 10 ⁶ manœuvres		
2,5			2,5		
250			250		
AC-12 U _e 230V I _e 16A/AC-15 U _e 230V I _e 10A			AC-12 U _e 230V I _e 16A/AC-15 U _e 230V I _e 10A		
DC-13 U _e 24V I _e 6A			DC-13 U _e 24V I _e 6A		
Argent, doré			Argent, doré		
20			20		
24			24		
16			16		
Bornes à vis, 1,5 mm ² max.			Bornes à vis, 1,5 mm ² max.		

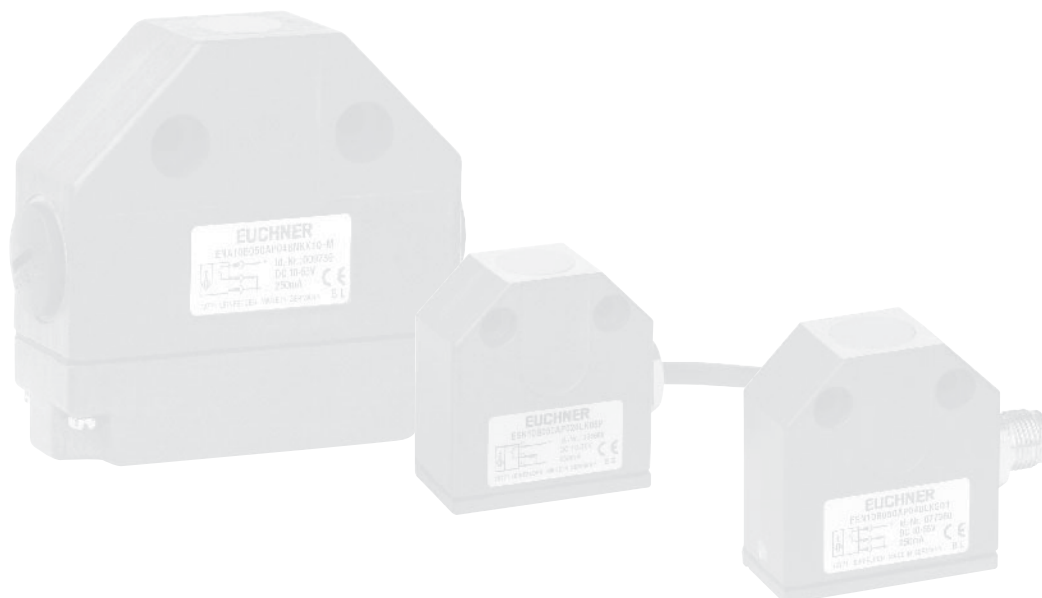
ES502V	ES502V
086298 N11D-M	-
086313 N11RM	-
088585 N11K-M	-
-	086299 N11RL-M

Boîtiers monopistes inductifs

Il s'agit ici de produits sans contact. Ils sont utilisés comme alternative aux produits mécaniques. Les avantages de ces détecteurs sont : pas d'usure, résistants aux environnements agressifs, durée de vie illimitée.

Caractéristiques

- ▶ Haute vitesse d'attaque et haute fréquence de commutation
- ▶ Résistance aux vibrations importantes et à l'encrassement
- ▶ Résistance à la plupart des fluides de coupe
- ▶ Solution de remplacement pour fins de course monopistes de précision



A

Boîtiers monopistes inductifs modèle ENA, version courant continu (DC)

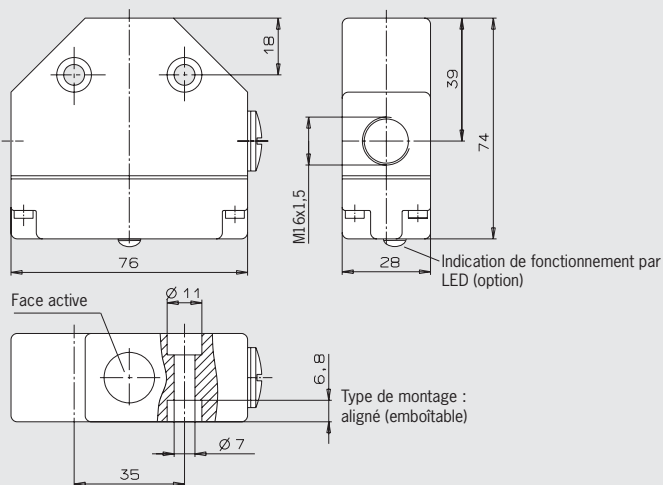


- ▶ Modèle de boîtier selon DIN 43693
- ▶ Distance de détection nominale 5 mm
- ▶ Indication de fonctionnement par LED en option

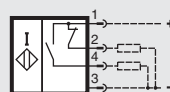


Modèle ENA
Entrée de câble M16 x 1,5

Dimensions



Repérage des bornes



Contact antivalent DC, PNP

Caractéristiques techniques

Distance de détection nominale s_n	[mm]	5
Distance de détection assurée s_a	[mm]	0 ... 4
Fonction de commutation		Contact antivalent
Sortie		PNP ou NPN (voir tableau de commande)
Indication de fonctionnement par LED		Voir tableau de commande
Tension de service U_B	[V]	DC 10 ... 55
Chute de tension U_d	[V]	$\leq 2,5$
Tension assignée d'isolement U_i	[V]	DC 60
Courant assigné d'emploi I_e	[mA]	≤ 250
Courant résiduel I_r	[mA]	$\leq 0,001$
Courant à vide I_0	[mA]	≤ 15
Protection contre les courts-circuits et les surcharges, synchronisée		oui
Protection contre les inversions de polarité		oui
Sécurité en cas de rupture de fil		oui
Conformité CEM selon		IEC 60947-5-2
Hystérèse H	[mm]	$\leq 0,5$
Répétabilité R	[%]	≤ 5
Fréquence de commutation f	[Hz]	≤ 500
Catégorie d'emploi selon IEC 60947-5-2		DC-13
Matériau du boîtier		Alu moulé sous pression, anodisé
Matériau de la face active		PBT
Indice de protection selon IEC 60529		IP 67
Température ambiante T	[°C]	- 25 ... + 70
Type de raccordement		Bornes à vis
Section de raccordement max.	[mm ²]	2 x 1,5 (par contact)
Masse	[kg]	0,2

Tableau de commande

Indication de fonctionnement par LED		
avec	Code article	ENA 086280
	Article	ENA10B050UP048LKK10-M
sans	Code article	ENA 086099
	Article	ENA10B050UP048NKK10-M

Boîtiers monopistes inductifs modèle ESN, version courant continu (DC)



- ▶ Forme compacte avec câble de raccordement ou connecteur
- ▶ Distance de détection nominale 5 mm
- ▶ Indication de fonctionnement par LED

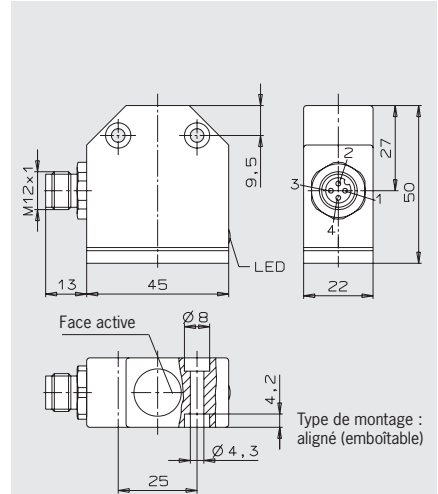
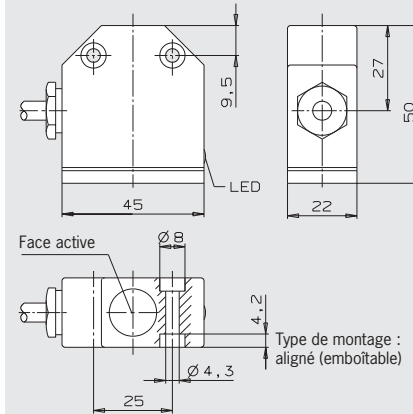


Modèle ESN Câble de raccordement 5 m PUR



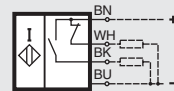
Modèle ESN Connecteur M12, 4 broches

Dimensions

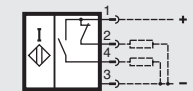
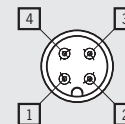


Connecteurs voir page A-44 à A-46

Repérage des bornes



Contact antivalent DC, PNP



Contact antivalent DC, PNP

Caractéristiques techniques

Distance de détection nominale s_n	[mm]	5	5
Distance de détection assurée s_a	[mm]	0 ... 4	0 ... 4
Fonction de commutation		Contact antivalent	Contact antivalent
Sortie		PNP	PNP
Indication de fonctionnement par LED		oui	oui
Tension de service U_B	[V]	DC 10 ... 55	DC 10 ... 55
Chute de tension U_d	[V]	$\leq 2,5$	$\leq 2,5$
Tension assignée d'isolement U_i	[V]	DC 60	DC 60
Courant assigné d'emploi I_e	[mA]	≤ 250	≤ 250
Courant résiduel I_r	[mA]	$\leq 0,05$	$\leq 0,05$
Courant à vide I_0	[mA]	≤ 15	≤ 15
Protection contre les courts-circuits et les surcharges, synchronisée		oui	oui
Protection contre les inversions de polarité		oui	oui
Sécurité en cas de rupture de fil		oui	oui
Conformité CEM selon		IEC 60947-5-2	IEC 60947-5-2
Hystérèse H	[mm]	$\leq 0,5$	$\leq 0,5$
Répétabilité R	[%]	≤ 5	≤ 5
Fréquence de commutation f	[Hz]	≤ 500	≤ 500
Catégorie d'emploi selon IEC 60947-5-2		DC-13	DC-13
Matériau du boîtier		Alu moulé sous pression, anodisé	Alu moulé sous pression, anodisé
Matériau de la face active		PBT	PBT
Indice de protection selon IEC 60529		IP 67	IP 67
Température ambiante T	[°C]	- 25 ... + 70	- 25 ... + 70
Type de raccordement		Câble PUR 4 x 0,25	Connecteur M12 ¹⁾
Masse	[kg]	0,3	0,3

1) Indice de protection garanti uniquement en cas d'utilisation des connecteurs présentés de la page A-44 à A-46.

Tableau de commande

Connexion		ESN 088771		ESN 088770	
Câble PUR 5 m (4 x 0,25 mm ²)	Code article	ESN10B050UP048LK05P-M			
	Article				
Connecteur S01 (M12, 4 broches)	Code article			ESN10B050UP048LKS01-M	
	Article				

Autres longueurs de câble sur demande. Sortie contact NPN antivalent sur demande.

Connecteurs coaxiaux M12

- ▶ Type droit et coudé
- ▶ Bouchon
- ▶ Câble surmoulé
- ▶ 4 et 5 broches

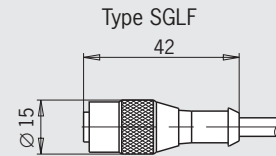
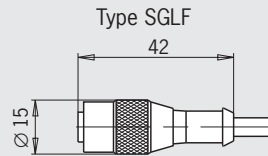
Connecteur droit M12

4 broches / 4 broches + PE

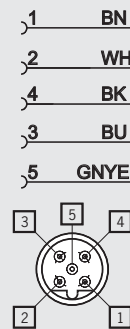
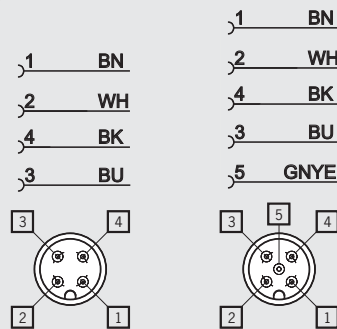
Connecteur droit M12, codé

4 broches + PE

Dimensions



Repérage des bornes



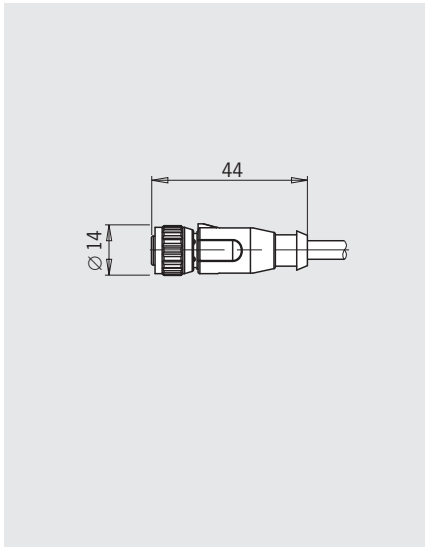
Caractéristiques techniques

		4	4+PE	4+PE
Nombre de broches				
Matériau du boîtier	Corps	TPU, autoextinguible		TPU, autoextinguible
	Porte-contacts	TPU, autoextinguible		TPU, autoextinguible
Matériau gaine		PUR, sans halogène, ignifuge		PVC, sans halogène, ignifuge
Couleur gaine		Noir		Orange
Indice de protection selon IEC 60529 (branché et vissé)		IP 67		IP 67
Température ambiante	[°C]	-25 ... +80		-25 ... +90
Matériau des contacts		CuSn nickelé, doré 0,3 µm		CuSn nickelé, doré 0,8 µm
Section de raccordement	[mm ²]	4 x 0,34	5 x 0,5	4 x 0,34 / 1 x 0,5
Diamètre de câble	[mm]	6		5
Résistance de contact	[mΩ]	≤ 5		≤ 5
Tension d'essai (60 s)	[kV eff]	2	1,5	2
Tension assignée	[V]	AC 250/DC 300	AC 30/DC 36	AC 250/DC 300
Courant assigné	[A]	4		4

Tableau de commande

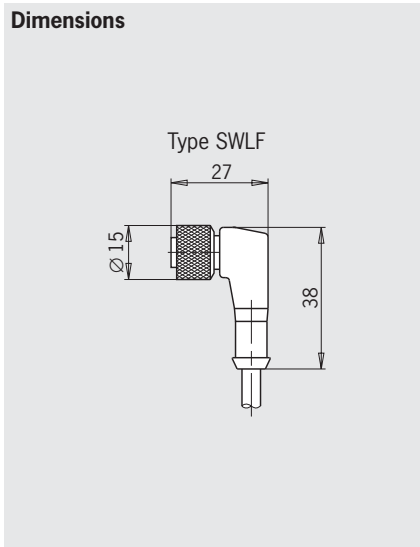
	035613	073461	045524
Connecteur M12, sans LED Câble de raccordement 5 m	CM12F04-04X034PU05,0-GA-035613	CM12F05-05X050PU05,0-GA-073461	C-M12F05-05XDIFPV0,50-GA-045524
Connecteur M12, sans LED Câble de raccordement 10 m	-	-	-
Connecteur M12, avec 3 LED Câble de raccordement 5 m	-	-	-

Connecteur droit M12, codé A
4 broches + PE

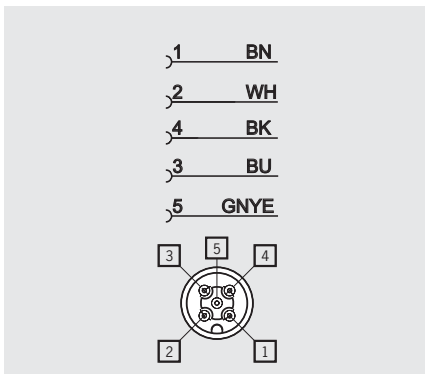
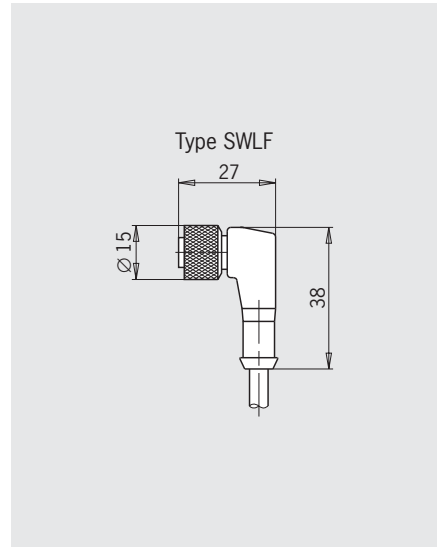


Connecteur coudé M12
4 broches / 4 broches + PE

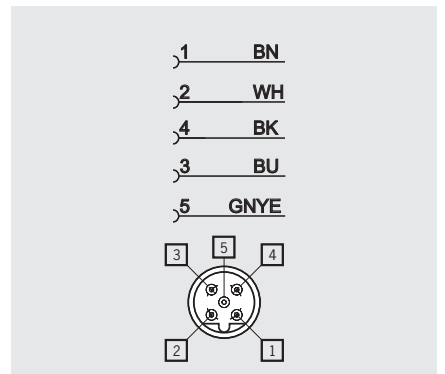
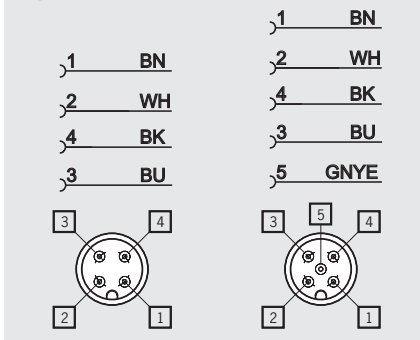
Dimensions



Connecteur coudé M12, codé
4 broches + PE



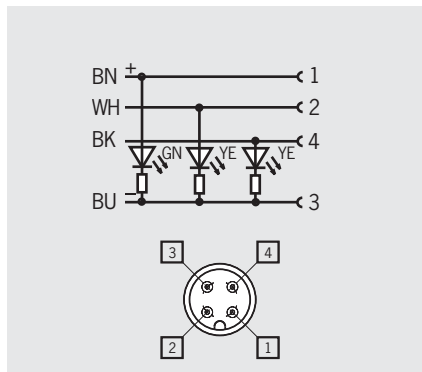
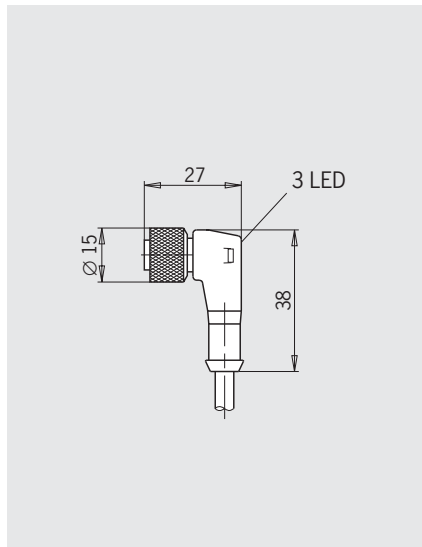
Repérage des bornes



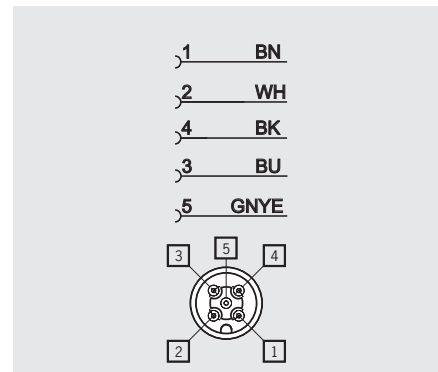
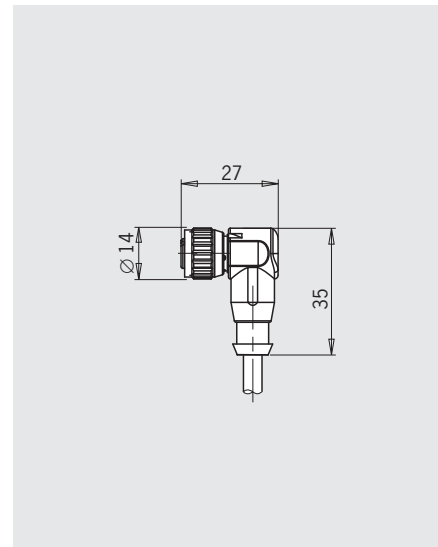
4+PE	4	4+PE	4+PE
TPE	TPU, autoextinguible	TPU, autoextinguible	TPU, autoextinguible
PBT GF, LIL 94	TPU, autoextinguible	TPU, autoextinguible	TPU, autoextinguible
TPE (PUR haute température)	PUR, sans halogène, ignifuge	PUR, sans halogène, ignifuge	PVC, sans halogène, ignifuge
Noir	Noir	Noir	Orange
IP 65	IP 67	IP 67	IP 67
-30 ... +150 (pour 2 000 h) (+125 pour 8 000 h / +100 pour 30 000 h)	-25 ... +80	-25 ... +80	-25 ... +90
CuZn, CuBe	CuSn nickelé, doré 0,3 µm	CuSn nickelé, doré 0,3 µm	CuSn nickelé, doré 0,8 µm
5 x 0,34	4 x 0,34	5 x 0,5	5 x 0,5
5,5	6	5	5
-	≤ 5	≤ 5	≤ 5
-	2	1,5	2
60	AC 250/DC 300	AC 30/DC 36	AC 250/DC 300
4	4	4	4

136960 CM12F05-05X034PU05,0-GA-136960	035618 CM12F04-04X034PU05,0-GA-035618	073462 CM12F05-05X050PU05,0-GA-073462	045523 CM12F05-05XDIFPV05,0-GA-045523
136961 CM12F05-05X034PU10,0-GA-136961	-	-	-
-	-	-	-

Connecteur M12 avec 3 LED 4 broches



Connecteur M12, codé A 4 broches + PE



Caractéristiques techniques

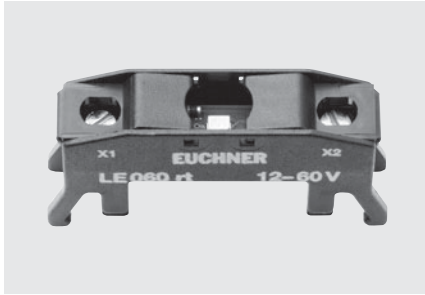
Nombre de broches		4	4+PE
Matériau du boîtier	Corps	TPU, autoextinguible	TPE
	Porte-contacts	TPU, autoextinguible	PBT GF, LIL 94
Matériau gaine		PUR, sans halogène, ignifuge	TPE (PUR haute température)
Couleur gaine		Noir	Noir
Indice de protection selon IEC 60529 (branché et vissé)		IP 67	IP 65
Température ambiante	[°C]	-25 ... +80	-30 ... +150 (pour 2 000 h) (+125 pour 8 000 h / +100 pour 30 000 h)
Matériau des contacts		CuSn nickelé, doré 0,3 µm	CuZn, CuBe
Section de raccordement	[mm ²]	4 x 0,34	5 x 0,34
Diamètre de câble	[mm]	5	5,5
Résistance de contact	[mΩ]	≤ 5	-
Tension d'essai (60 s)	[kV eff]	-	-
Tension assignée	[V]	DC 10 ... 30	60
Courant assigné	[A]	4	4

Tableau de commande

Connecteur M12, sans LED Câble de raccordement 5 m	-	136962 C-M12F05-05X034PU05,0-GA-136962
Connecteur M12, sans LED Câble de raccordement 10 m	-	136963 C-M12F05-05X034PU10,0-GA-136963
Connecteur M12, avec 3 LED Câble de raccordement 5 m	041091 C-M12F04-04X034PU05,0-GA-041091	-

Indication de fonctionnement par LED

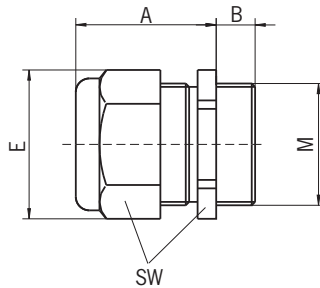
Des versions avec des tensions AC 110/230 V sont disponibles sur demande.



Tension de service [V]	Couleur	Article	Code article
AC/DC 12 - 60	Rouge	LE 060 rt	035495
	Verte	LE 060 gr	035496
	Jaune	LE 060 ge	035497

Presse-étoupes

Matériau laiton nickelé, indice de protection IP 67



Article	Filetage métrique M	Diamètre ext. du câble [mm]	A [mm]	B [mm]	E [mm]	Surplat [mm]	Code article
EKVM12/04	M12 x 1,5	4 - 6,5	20	5	15,5	14	086327
EKVM16/04	M16 x 1,5	4 - 6,5	20	6	20	18	086328
EKVM16/06	M16 x 1,5	6,5 - 9,5	20	6	20	18	086330
EKVM20/06	M20 x 1,5	6,5 - 9,5	20	6	24,4	22	077683

Produits complémentaires

Règles / cames

Les règles en U

permettent le positionnement des cames du côté des poussoirs. L'installation et le positionnement des cames à l'endroit voulu peuvent se faire rapidement et facilement.

Les cames en U

sont destinées à être utilisées dans les règles en U. Elles sont munies d'un système de fixation à lamelles écartables et permettent un réglage précis - même lorsque le fin de course est actionné.



Informations détaillées dans le catalogue Boîtiers multipistes

Annexe

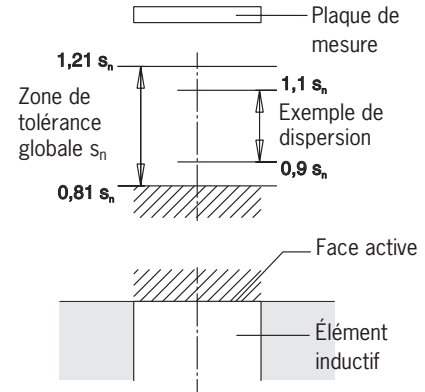
Concepts et explications

Distance de détection nominale s_n

La distance de détection nominale (ou portée nominale ou assignée) est une grandeur générale permettant d'identifier les distances de détection. Elle ne prend en compte ni les tolérances de fabrication ni les modifications dues à des influences extérieures comme la tension et la température.

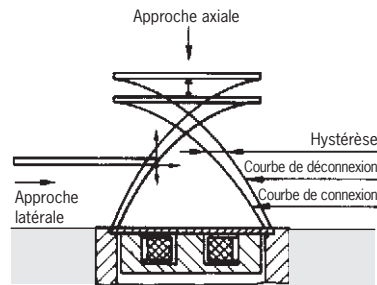
Distance de détection assurée s_a

La distance de détection assurée est la distance de détection avec laquelle le fonctionnement correct de l'élément de commutation inductif est garanti dans les conditions de fonctionnement admissibles (température et tension). La distance de travail se situe entre 0 et 81 % de la distance de détection nominale s_n .



Hystérèse H

L'hystérèse est la différence entre le point d'enclenchement pendant l'approche de la plaque de mesure et le point de déclenchement pendant l'éloignement de la face active de l'élément de commutation inductif.



Répétabilité R

La répétabilité est la fidélité de reproduction de la distance de détection réelle s_r pour deux commutations réalisées à la suite dans une période de 8 heures avec une température de service de $23 \pm 5 \text{ °C}$ et une tension de service de $U_B \pm 5 \%$.

Tension de service U_B

La tension de service indique la plage de tension à l'intérieur de laquelle l'élément de commutation inductif travaille de façon sûre. Les valeurs indiquées sont des seuils sans tolérance. Les valeurs figurent dans les caractéristiques techniques attribuées à l'élément de commutation. Avec des éléments de commutation à deux fils, ceci ne vaut que pour un montage en série de la charge.

Chute de tension U_d

La chute de tension est mesurée à la sortie active du détecteur inductif lorsqu'elle se trouve en état « connecté » et que le courant assigné d'emploi I_e passe.

Courant assigné d'emploi I_e

Le courant assigné d'emploi (ou courant de service) est le courant nominal pouvant être appliqué au détecteur inductif en fonctionnement continu.

Courant résiduel I_r

Le courant résiduel est le courant qui passe dans le circuit de charge d'un détecteur inductif à l'état passif. Il ne doit presque être pris en considération que pour les éléments de commutation à deux fils.

Courant de service minimum I_m

Le courant de service minimum est le courant minimal avec lequel la fonction d'un élément de commutation à deux fils est encore garantie à l'état activé.

Courant d'enclenchement I_K

Le courant d'enclenchement (ou courant de démarrage) est la valeur maximale du courant qui peut passer pendant une certaine durée au moment du démarrage avec un élément de commutation à deux fils à tension alternative. Les indications données dans les caractéristiques techniques valent pour 20 ms.

Fréquence de commutation f

La fréquence de commutation est le nombre maximal possible de commutations par seconde. Il s'agit de la définition donnée par la norme IEC 60947-5-2. La base est ici constituée d'un rapport impulsion/pause de 1:2. La fréquence de commutation est une valeur spécifique au détecteur et figure dans les caractéristiques techniques attribuées à l'élément de commutation.

Température ambiante T

La température ambiante est la plage de température à l'intérieur de laquelle la sûreté de fonctionnement du détecteur inductif est garantie. Cette plage est comprise entre -25 et $+70 \text{ °C}$.

Dérive en température Δs

La dérive en température indique le décalage du point d'action en $\mu\text{m/K}$ en cas de changement de la température ambiante entre -25 et $+70 \text{ °C}$ si les autres conditions de mesure restent constantes.

Circuits de protection

Les détecteurs inductifs sont protégés contre les perturbations extérieures grâce à des mesures spécifiques (circuits de protection). Pour la catégorie d'emploi DC-13, la sortie doit être protégée par une diode de roue libre en cas de charges inductives.

Protection contre les courts-circuits et les surcharges

Les détecteurs inductifs sont conçus de manière à ce que les courts-circuits ne puissent pas endommager les sorties. Une **protection synchronisée contre les courts-circuits** est utilisée.

Le transistor de sortie est rapidement déconnecté et reconnecté en cas de surcharge et de court-circuit. On vérifie alors que la perturbation a été supprimée ou si elle est toujours présente.

Protection contre les pics transitoires

Les dispositifs de proximité EUCHNER sont protégés contre les perturbations liées à l'apparition de pics de tension inductifs conformément à la norme IEC 801-4. Les valeurs correspondantes sont indiquées dans les caractéristiques techniques. La vérification est effectuée conformément aux définitions de DIN VDE 0660, partie 208 et d'IEC 947-5-2.

Sécurité en cas de rupture de fil

Les dispositifs de proximité EUCHNER équipés d'une protection contre les ruptures de fils sont conçus de manière à ce que le détecteur n'émette aucun signal intempestif en cas de rupture de fil au niveau de n'importe quelle connexion.

Protection contre les inversions de polarité

Protection contre les inversions de polarité de la tension de service.

Récapitulatif des articles par ordre alphabétique

Article	Code article	Page
C-M12F04-04X034PU05,0-GA-035613	035613	A-44
C-M12F04-04X034PU05,0-GA-035618	035618	A-45
C-M12F04-04X034PU05,0-GA-041091	041091	A-46
C-M12F05-05X034PU05,0-GA-136960	136960	A-45
C-M12F05-05X034PU05,0-GA-136962	136962	A-46
C-M12F05-05X034PU10,0-GA-136961	136961	A-45
C-M12F05-05X034PU10,0-GA-136963	136963	A-46
C-M12F05-05X050PU05,0-GA-073461	073461	A-44
C-M12F05-05X050PU05,0-GA-073462	073462	A-45
C-M12F05-05XDIFPV0,50-GA-045524	045524	A-44
C-M12F05-05XDIFPV05,0-GA-045523	045523	A-45
EGM12-1200C1791	075556	A-16
EGM12-1200C1820	076464	A-16
EGM12-1200C2463	128196	A-17
EGM12-2500C2452	126384	A-17
EGM12-4000C1791	076154	A-16
EGM12SAM3C1868	077228	A-17
EGM12SEM4	082205	A-17
EGM12SEM4C1820	093733	A-17
EGM8-1000C2396	119345	A-16
EGT1/4A2000	001366	A-14
EGT1/4A2000C2079	094982	A-15
EGT1/4A2000C2137	102476	A-15
EGT1/4A5000	001368	A-14
EGT1/4ASEM4	033976	A-14
EGT1/4ASEM4C1802	075644	A-14
EGT1/4ASEM4C2088	095278	A-15
EGT1/4ASEM4C2137	098071	A-15
EGT1/4R2000	001371	A-14
EGT1/4R5000	001372	A-14
EGT1/4RSEM4	033982	A-14
EGT1/4RSEM4C2088	104316	A-15
EGT1/4RSEM4C2137	104372	A-15
EGT1-2000	001732	A-20
EGT1-5000	001733	A-20
EGT11A2NSFM5	093352	A-12
EGT11R2N50SAM4	084000	A-12
EGT11R2NSFM5	091848	A-12
EGT12A3000C2250	104223	A-10
EGT12A5000	082201	A-10
EGT12ARSEM4C1888	078483	A-13
EGT12ASFM5	075426	A-11
EGT12ASFM5C2083	095112	A-11
EGT12R5000	078848	A-10
EGT12RRSEM4C1888	079139	A-13
EGT12RSFM5	075427	A-11
EGT1M12-2000	092695	A-18
EGT1M12-5000	093364	A-18
EGT1M12SEM4	093365	A-18
EGT1SEM4	019727	A-20
EGT1SEM4C1613	054250	A-21
EGT1SEM4C1832	077347	A-21
EGT1SEM4C2221	102479	A-21
EGT2-2000	001864	A-22
EGT2-5000	001865	A-22
EGT2SEM4	052504	A-22
EGT4-10000	093967	A-23
EGT4-2000	094339	A-23
EGT4-5000	092026	A-23
EGZ12-12-5000	094823	A-24
EKVM12/04	086327	A-47
EKVM16/04	086328	A-47
EKVM16/06	086330	A-47

Article	Code article	Page
EKVM20/06	077683	A-47
ENA10B050UP048LKK10-M	ENA 086280	A-42
ENA10B050UP048NKK10-M	ENA 086099	A-42
ESN10B050UP048LK05P-M	ESN 088771	A-43
ESN10B050UP048LKS01-M	ESN 088770	A-43
LE 060 ge	035497	A-47
LE 060 gr	035496	A-47
LE 060 rt	035495	A-47
N01D550-M	084902	A-26
N01D550-MC1526	091003	A-30
N01D550-MC2018	085708	A-27
N01D550SVM5-M	088623	A-27
N01D550X5000-M	088978	A-27
N01D562-M	087151	A-26
N01D572-M	087162	A-26
N01K550-M	084904	A-26
N01K550-MC1526	091002	A-30
N01K550-MC2018	089619	A-27
N01K550SEM5-M	091258	A-30
N01K550SVM5-M	088624	A-27
N01K550X5000-M	088986	A-27
N01K562-M	087152	A-26
N01K572-M	087164	A-26
N01R550-M	084903	A-26
N01R550-MC1526	091001	A-30
N01R550-MC2018	094856	A-27
N01R550SEM5-M	091257	A-30
N01R550SVM5-M	088622	A-27
N01R550X5000-M	088982	A-27
N01R562-M	085243	A-26
N01R562SVM5-M	093426	A-27
N01R572-M	087163	A-26
N01R593-MC2445	128070	A-28
N10D-M	086293	A-38
N10K-M	088589	A-38
N10R-M	086294	A-38
N10RL-M	088587	A-38
N11D-M	086298	A-39
N11K-M	088585	A-39
N11R-M	086313	A-39
N11RL-M	086299	A-39
N1AD502-M	079265	A-35
N1AD502SVM5-M	087487	A-36
N1AD502SVM5-MC1883	091471	A-36
N1AD508-M	083886	A-34
N1AD508-MC2222	103237	A-34
N1AD508AM-M	090546	A-37
N1AD514-M	083849	A-34
N1AD514AM-MC2222	110462	A-35
N1AD514SVM5-M	087603	A-35
N1AK502-M	083847	A-35
N1AK502SVM5-M	087489	A-36
N1AK502SVM5-MC1883	087496	A-36
N1AR502-M	078485	A-35
N1AR502AM-M	090541	A-37
N1AR502SVM5-M	087488	A-36
N1AR508-M	083887	A-34
N1AR508-MC2222	103221	A-34
N1AR514-M	078487	A-34
N1AR514AM-MC2222	103247	A-35
N1AR514SVM5-M	087604	A-35
N1ARL502-M	083848	A-37
N1ARL508-M	087147	A-37

Récapitulatif des articles par codes articles

Code article	Article	Page
001366	EGT1/4A2000	A-14
001368	EGT1/4A5000	A-14
001371	EGT1/4R2000	A-14
001372	EGT1/4R5000	A-14
001732	EGT1-2000	A-20
001733	EGT1-5000	A-20
001864	EGT2-2000	A-22
001865	EGT2-5000	A-22
019727	EGT1SEM4	A-20
033976	EGT1/4ASEM4	A-14
033982	EGT1/4RSEM4	A-14
035495	LE 060 rt	A-47
035496	LE 060 gr	A-47
035497	LE 060 ge	A-47
035613	C-M12F04-04X034PU05,0-GA-035613	A-44
035618	C-M12F04-04X034PU05,0-GA-035618	A-45
041091	C-M12F04-04X034PU05,0-GA-041091	A-46
045523	C-M12F05-05XDIFPV05,0-GA-045523	A-45
045524	C-M12F05-05XDIFPV0,50-GA-045524	A-44
052504	EGT2SEM4	A-22
054250	EGT1SEM4C1613	A-21
073461	C-M12F05-05X050PU05,0-GA-073461	A-44
073462	C-M12F05-05X050PU05,0-GA-073462	A-45
075426	EGT12ASF5	A-11
075427	EGT12RSFM5	A-11
075556	EGM12-1200C1791	A-16
075644	EGT1/4ASEM4C1802	A-14
076154	EGM12-4000C1791	A-16
076464	EGM12-1200C1820	A-16
077228	EGM12SAM3C1868	A-17
077347	EGT1SEM4C1832	A-21
077683	EKVM20/06	A-47
078483	EGT12ARSEM4C1888	A-13
078485	N1AR502-M	A-35
078487	N1AR514-M	A-34
078848	EGT12R5000	A-10
079139	EGT12RRSEM4C1888	A-13
079265	N1AD502-M	A-35
082201	EGT12A5000	A-10
082205	EGM12SEM4	A-17
083847	N1AK502-M	A-35
083848	N1ARL502-M	A-37
083849	N1AD514-M	A-34
083850	N1AW514-M	A-34
083886	N1AD508-M	A-34
083887	N1AR508-M	A-34
084000	EGT11R2N50SAM4	A-12
084902	N01D550-M	A-26
084903	N01R550-M	A-26
084904	N01K550-M	A-26
085243	N01R562-M	A-26
085245	NB01D556-M	A-31
085246	NB01R556-M	A-31
085247	NB01K556-M	A-31
085252	SN01D553-M	A-32
085253	SN01R553-M	A-32
085254	SN01K553-M	A-32
085260	SN01D558-M	A-32
085261	SN01R558-M	A-32
085262	SN01K558-M	A-32
085708	N01D550-MC2018	A-27
086293	N10D-M	A-38
086294	N10R-M	A-38

Code article	Article	Page
086298	N11D-M	A-39
086299	N11RL-M	A-39
086313	N11R-M	A-39
086327	EKVM12/04	A-47
086328	EKVM16/04	A-47
086330	EKVM16/06	A-47
087147	N1ARL508-M	A-37
087151	N01D562-M	A-26
087152	N01K562-M	A-26
087162	N01D572-M	A-26
087163	N01R572-M	A-26
087164	N01K572-M	A-26
087204	N1ARL514-M	A-37
087205	N1AW508-M	A-34
087487	N1AD502SVM5-M	A-36
087488	N1AR502SVM5-M	A-36
087489	N1AK502SVM5-M	A-36
087496	N1AK502SVM5-MC1883	A-36
087603	N1AD514SVM5-M	A-35
087604	N1AR514SVM5-M	A-35
088583	NB01R588-M	A-31
088584	NB01D588-M	A-31
088585	N11K-M	A-39
088587	N10RL-M	A-38
088589	N10K-M	A-38
088622	N01R550SVM5-M	A-27
088623	N01D550SVM5-M	A-27
088624	N01K550SVM5-M	A-27
088625	SN01D558SVM5-M	A-32
088626	SN01R558SVM5-M	A-32
088627	SN01K558SVM5-M	A-32
088978	N01D550X5000-M	A-27
088982	N01R550X5000-M	A-27
088986	N01K550X5000-M	A-27
089619	N01K550-MC2018	A-27
090515	SN01R558X2000-M	A-33
090541	N1AR502AM-M	A-37
090546	N1AD508AM-M	A-37
090743	N1AW514SVM5-M	A-35
091001	N01R550-MC1526	A-30
091002	N01K550-MC1526	A-30
091003	N01D550-MC1526	A-30
091257	N01R550SEM5-M	A-30
091258	N01K550SEM5-M	A-30
091471	N1AD502SVM5-MC1883	A-36
091848	EGT11R2NSFM5	A-12
092026	EGT4-5000	A-23
092695	EGT1M12-2000	A-18
093352	EGT11A2NSFM5	A-12
093364	EGT1M12-5000	A-18
093365	EGT1M12SEM4	A-18
093426	N01R562SVM5-M	A-27
093733	EGM12SEM4C1820	A-17
093967	EGT4-10000	A-23
094339	EGT4-2000	A-23
094823	EGZ12-12-5000	A-24
094856	N01R550-MC2018	A-27
094982	EGT1/4A2000C2079	A-15
095112	EGT12ASF5C2083	A-11
095278	EGT1/4ASEM4C2088	A-15
098071	EGT1/4ASEM4C2137	A-15
102476	EGT1/4A2000C2137	A-15
102479	EGT1SEM4C2221	A-21

Interrupteurs de position selon EN 50041



B

EUCHNER

More than safety.

Interrupteurs de position selon EN 50041

Informations générales	B-4
Avantages et caractéristiques	B-5
Exemples d'utilisation	B-6
L'interrupteur de position en détail	B-7
Possibilités de positionnement	B-8
Éléments de commutation	B-9
Repérage des bornes	B-10
Formes des poussoirs	B-11
Interrupteurs de position avec levier à galet	B-12
Série NG.../NZ... avec entrée de câble M20 x 1,5 avec connecteurs SR6 et SR11 avec connecteur M12 SVM5	
Interrupteurs de position avec levier à galet à longueur réglable	B-18
Série NG.../NZ... avec entrée de câble M20 x 1,5 avec connecteur M12 SVM5	
Interrupteurs de position avec levier à tige	B-22
Série NG... avec entrée de câble M20 x 1,5 avec connecteur M12 SVM5	
Interrupteurs de position avec poussoir	B-26
Série NG.../NZ... avec entrée de câble M20 x 1,5 avec connecteurs SR6 et SR11 avec connecteur M12 SVM5	
Interrupteurs de position avec levier à ressort	B-38
Série NG... avec entrée de câble M20 x 1,5 avec connecteur M12 SVM5	
Versions spéciales	B-42
Pièces de rechange et accessoires	B-45

Informations générales

Interrupteurs de position EUCHNER - précis, fiables et polyvalents

Les interrupteurs de position EUCHNER sont fabriqués conformément aux directives de la norme européenne EN 50041. Un mécanisme robuste, l'utilisation de matériaux de haute qualité résistants à la corrosion, des méthodes de fabrication précises et la protection IP 67 selon IEC 60529 garantissent un fonctionnement fiable dans les conditions d'utilisation les plus sévères.

Homologations séries NG... et NZ...

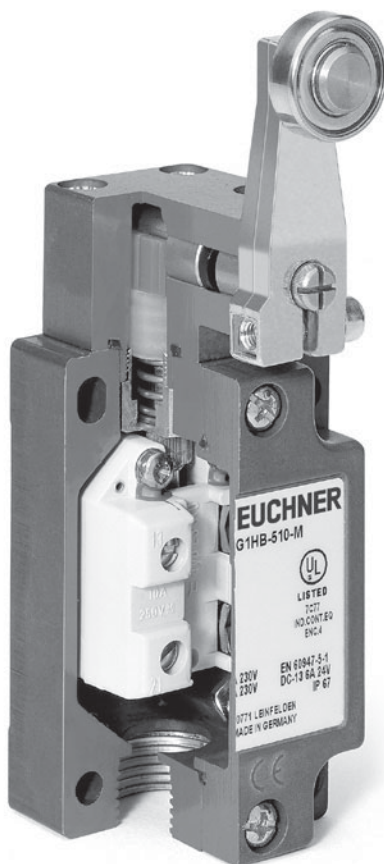


Les interrupteurs de position EUCHNER sont disponibles également dans différentes variantes comme interrupteurs de sécurité dotés d'éléments de commutation dont les contacts peuvent s'ouvrir de manière sûre (manœuvre positive d'ouverture) via un poussoir rigide si l'élément venait à présenter une défaillance en raison d'une rupture du ressort ou d'un collage / soudure des contacts. Les interrupteurs de position à manœuvre positive d'ouverture s'utilisent pour les applications dans lesquelles l'interruption du contact doit être garantie dans toutes les circonstances, par exemple en cas de fin de course ou d'ARRÊT D'URGENCE.

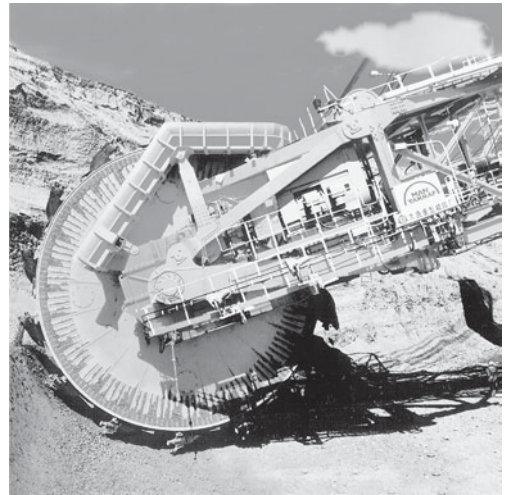


Les interrupteurs de position EUCHNER offrent des avantages décisifs et des caractéristiques spécifiques

- ▶ Partie inférieure du boîtier en aluminium moulé sous pression pouvant accepter 10 types d'actionneurs différents
- ▶ Têtes de commande réglables sur 4 x 90°, levier réglable en continu ou sur 4 x 90°
- ▶ Éléments de commutation doubles ou quadruples (par ex. 2 contacts à ouverture (O) à manœuvre positive d'ouverture + 2 contacts à fermeture (F), contacts en alliage argent doré par soufflage
- ▶ Entrée de câble M20 x 1,5 ou connecteur
- ▶ Durée de vie mécanique jusqu'à 30 millions de manœuvres
- ▶ Indice de protection IP 67 selon IEC 60529
- ▶ Haute précision de répétabilité du point d'action jusqu'à $\pm 0,002$ mm
- ▶ Utilisation de lubrifiants sans silicone
- ▶ Couvercle en aluminium moulé sous pression avec joint à lèvres intégré
- ▶ Joint à membrane et joint de couvercle en caoutchouc NBR (Nitrile Butadiene Rubber) : protection de l'intérieur de l'interrupteur vis-à-vis des liquides de coupe / lubrifiants
- ▶ Haute flexibilité grâce à un indicateur de fonctionnement par LED, des connecteurs et de nombreuses possibilités de positionnement



Exemples d'utilisation pour les interrupteurs de position des séries NG... et NZ...

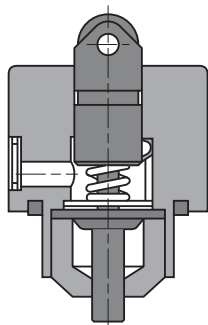


L'interrupteur de position en détail

La commande par poussoir

Dans le cas des actionneurs avec commande par poussoir, l'utilisateur dispose de 6 versions différentes.

Les poussoirs télescopiques en acier inoxydable trempé (poussoirs rigides dans le cas des interrupteurs de position à manœuvre positive d'ouverture) sont guidés de manière précise et pratiquement sans usure dans la tête de commande anodisée. Le sens d'attaque des têtes de commande est modifiable de 90° par simple changement de position.

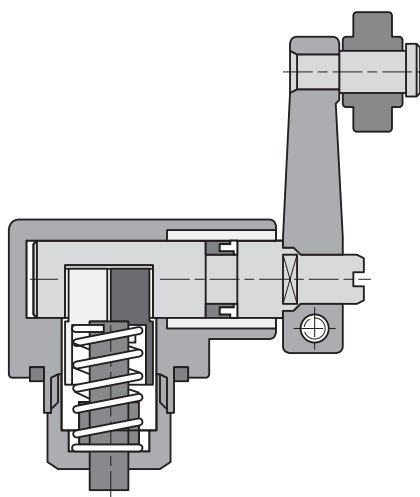


La commande par levier

La commande par levier peut être équipée de différents types d'éléments d'actionnement. L'axe en acier inoxydable est guidé dans le boîtier de manière précise.

Les nombreuses possibilités de positionnement garantissent une haute flexibilité :

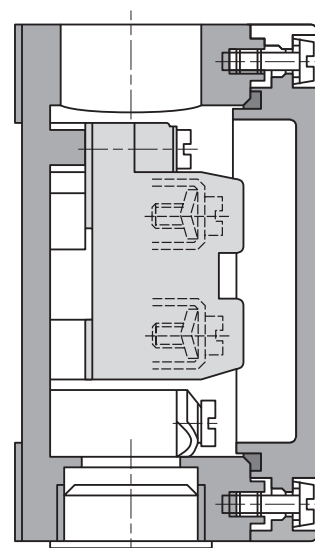
- ▶ Sens d'attaque réglable sur 8 x 90°
- ▶ Sens de l'élément d'actionnement réglable sur 4 x 90° avec version à levier
- ▶ Sens d'action à gauche, à droite ou des deux côtés



Le boîtier

Les boîtiers en alliage léger moulé sous pression ont fait leurs preuves dans les conditions d'utilisation les plus sévères grâce à leur haute résistance mécanique et à leur résistance à la corrosion.

Le câble de commande se raccorde au moyen d'un presse-étoupe M20 x 1,5 ou de connecteurs pré-câblés à sortie droite ou coudée. Les connecteurs coudés sont réglables dans 7 directions autour de l'axe longitudinal de l'interrupteur.



Le joint à membrane

Dans le cas de la commande par poussoir, le compartiment intérieur du poussoir est séparé de celui de l'interrupteur par un joint à membrane en NBR (Nitrile Butadiène Rubber). Les matériaux NBR sont utilisés de préférence dans tous les domaines de la construction de machines et d'installations en raison de leurs bonnes propriétés techniques. Le joint est solidaire du poussoir et revient en position de repos par le biais du ressort de rappel de ce dernier, et non par l'intermédiaire de l'élément de commutation, après chaque manœuvre.

Une soupape de sécurité empêche toute augmentation de la pression lors de l'actionnement du poussoir.

L'élément de commutation est actionné par une pièce métallique qui exerce une pression sur le joint.

Ceci permet d'exclure entièrement tout déplacement du point d'action (qui serait une conséquence logique de la forte élasticité du joint).

Le joint à lèvres

Dans le cas de la commande par levier à galet, un joint à lèvres protège le mécanisme d'actionnement et le compartiment intérieur vis-à-vis des influences de l'environnement extérieur. Le joint à lèvres en caoutchouc NBR résiste à tous les fluides de coupe et lubrifiants connus.

Les connexions

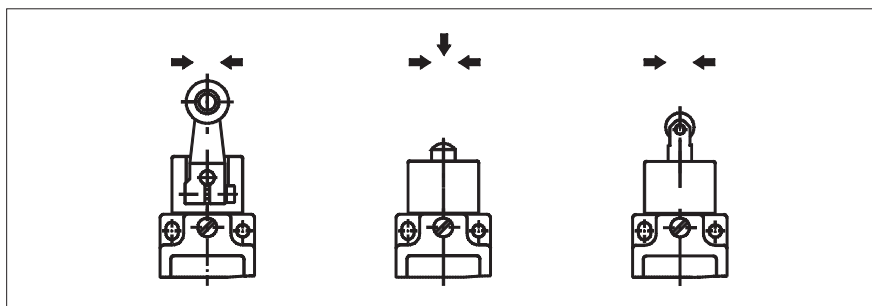
Les interrupteurs de position EUCHNER selon EN 50041 sont contrôlés individuellement avant leur livraison pour vérifier leur conformité avec l'indice de protection IP 67. Afin de pouvoir conserver cette protection, il est impératif d'utiliser des presse-étoupes métalliques de haute qualité à joint chanfreiné ou les connecteurs pré-câblés en version droite ou coudée.

L'indication de fonctionnement

Les interrupteurs de position peuvent être équipés sur demande d'une indication de fonctionnement (LED). Les plages de tension disponibles sont 10 à 60 V AC/DC, 110 V AC et 230 V AC.

Possibilités de positionnement

Éléments d'actionnement et sens d'attaque



Levier à galet
 HS = Galet en acier WO = Poussoir en dôme RG = Galet en plastique
 HB = Galet en plastique KO = Poussoir à bille RS, RK, RL = Galet en acier

Le vaste choix de têtes de commande autorise une haute flexibilité et adaptabilité pour de nombreuses applications.

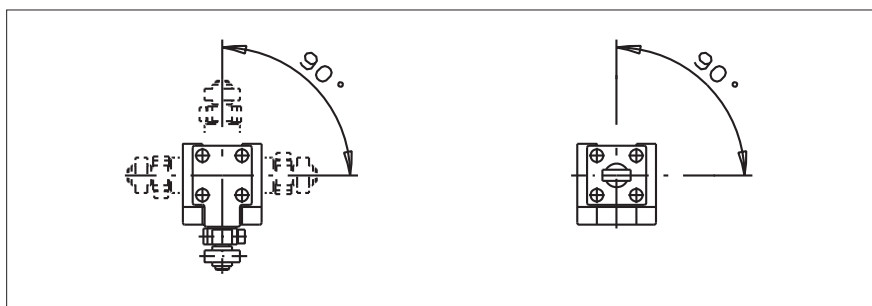
Le levier à galet en aluminium convient ainsi par exemple pour les vitesses d'attaque élevées et les grandes tolérances au niveau des organes de commande.

Le poussoir en toit à surface polie est destiné aux applications avec une grande précision du point de commutation de $\pm 0,002$ mm.

Les poussoirs à billes peuvent être activés dans différentes directions.

Possibilités de positionnement de l'élément d'actionnement

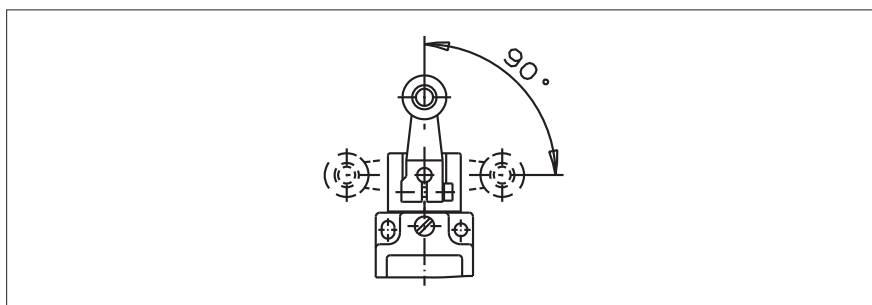
Déplacement horizontal 4 x 90°



Levier à galet Élément d'actionnement rectiligne

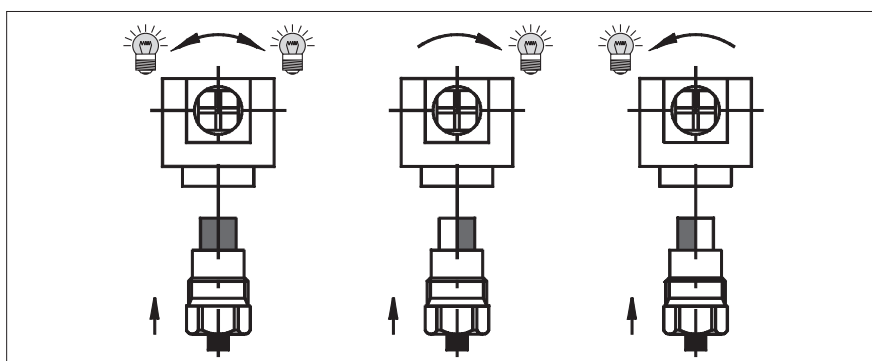
Les têtes de commande peuvent être réglées dans le sens horizontal tous les 90° après avoir retiré les vis de fixation en acier inoxydable.

Déplacement vertical 4 x 90° ou 8 x 45°



Le levier à galet est réglable en continu pour les interrupteurs de position sans fonction de sécurité et tous les 45° pour les interrupteurs de position avec fonction de sécurité.

Possibilité de modification du sens d'action



gauche / droite (réglage standard) à droite à gauche

Le levier à galet est réglé à la livraison aussi bien pour le côté gauche que le côté droit.

Il peut si besoin être réglé uniquement pour le côté gauche ou le côté droit.

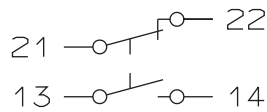
Éléments de commutation

Élément de commutation 510 ²⁾

(sans manœuvre positive d'ouverture)
Élément de contact à action brusque avec un contact à ouverture (O) et un contact à fermeture (F).

Double coupure, pont à séparation galvanique, matériau des contacts en alliage argent doré par soufflage, borne à vis avec rondelles de serrage à soulèvement automatique.

Utilisation pour NG...

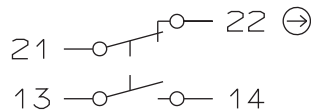


Élément de commutation 511 ²⁾

Élément de contact à action brusque avec un contact à ouverture (O) à manœuvre positive d'ouverture et un contact à fermeture (F).

Double coupure, contacts à séparation galvanique, matériau des contacts en alliage argent doré par soufflage, borne à vis avec rondelles de serrage à soulèvement automatique.

Utilisation pour NZ...

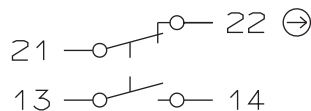


Élément de commutation 528H ¹⁾³⁾

Élément de contact à action dépendante avec un contact à ouverture (O) à manœuvre positive d'ouverture et un contact à fermeture (F).

Double coupure, ponts en H à séparation galvanique pour courants de 1 mA à 4 A, matériau des contacts en alliage argent doré par soufflage, borne à vis avec rondelles de serrage à soulèvement automatique.

Utilisation pour NZ...

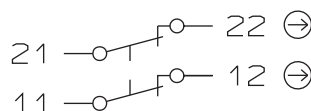


Élément de commutation 538H ¹⁾³⁾

Élément de contact à action dépendante avec deux contacts à ouverture (O) à manœuvre positive d'ouverture.

Double coupure, ponts en H à séparation galvanique pour courants de 1 mA à 4 A, matériau des contacts en alliage argent doré par soufflage, borne à vis avec rondelles de serrage à soulèvement automatique.

Utilisation pour NZ...

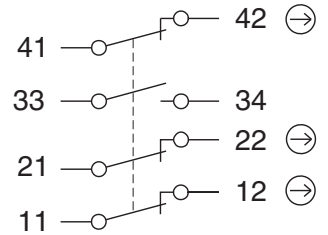


Élément de commutation 2131 H ³⁾

Élément de contact à action dépendante avec trois contacts à ouverture (O) à manœuvre positive d'ouverture et un contact à fermeture (F).

Double coupure, ponts en H à séparation galvanique pour courants de 1 mA à 4 A, matériau des contacts en alliage argent doré par soufflage, borne à vis avec rondelles de serrage à soulèvement automatique.

Utilisation pour NZ...

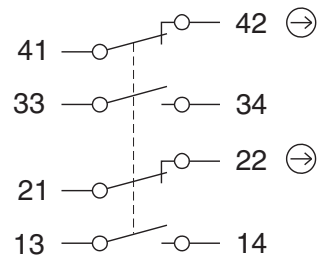


Élément de commutation 3131 H ³⁾

Élément de contact à action dépendante avec deux contacts à ouverture (O) à manœuvre positive d'ouverture et deux contacts à fermeture (F).

Double coupure, ponts en H à séparation galvanique pour courants de 1 mA à 4 A, matériau des contacts en alliage argent doré par soufflage, borne à vis avec rondelles de serrage à soulèvement automatique.

Utilisation pour NZ...

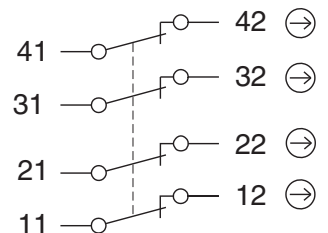


Élément de commutation 2121 H ³⁾

Élément de contact à action dépendante avec quatre contacts à ouverture (O) à manœuvre positive d'ouverture.

Double coupure, ponts en H à séparation galvanique pour courants de 1 mA à 4 A, matériau des contacts en alliage argent doré par soufflage, borne à vis avec rondelles de serrage à soulèvement automatique.

Utilisation pour NZ...



Les interrupteurs de position EUCHNER sur lesquels figure ce symbole sont conformes aux exigences de la norme IEC 60947-5-1 pour les interrupteurs de position avec contact à manœuvre positive d'ouverture.

Les éléments de commutation de sécurité sur lesquels figure ce symbole ne sont pas disponibles en tant que pièces de rechange.

1) Interrupteur à action dépendante

Un interrupteur à action dépendante possède un élément de contact qui s'ouvre et se ferme de manière dépendante par rapport à la vitesse d'actionnement. On parle également d'action lente.

2) Interrupteur à action brusque

Un interrupteur à action brusque possède un élément de contact qui s'ouvre et se ferme de manière indépendante par rapport à la vitesse d'actionnement. On parle également d'action rapide.

3) Pont de contact en H

La conception du pont de contact en H (en forme de H) lui permet de commuter en toute sécurité des courants de 1 mA jusqu'à 4 A.

Repérage des bornes

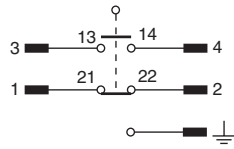
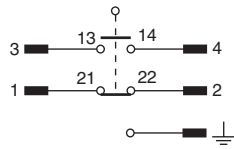
Connecteur SR6

Affectation des broches de l'embase mâle (vue du côté connecteur)

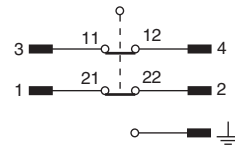
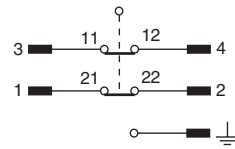


Affectation des contacts des éléments de commutation

510 / 511 / 528H

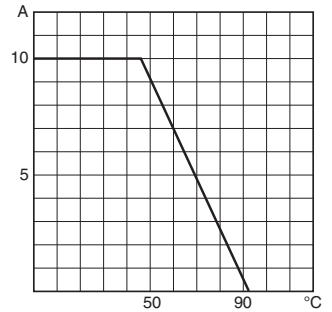


538H



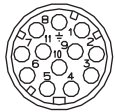
Courbe de charge adm.

Avec section de raccordement 1,5 mm²



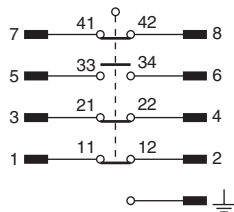
Connecteur SR11

Affectation des broches de l'embase mâle (vue du côté connecteur)

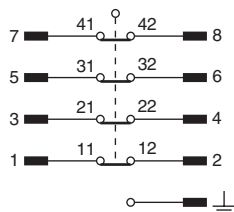


Affectation des contacts des éléments de commutation

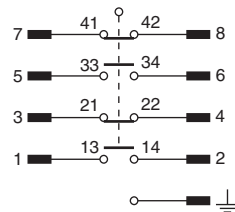
2131H



2121H

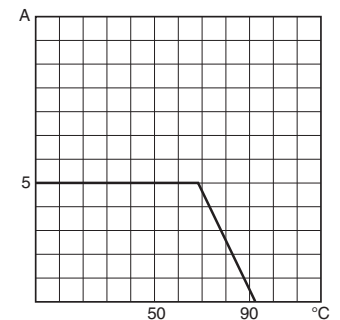


3131H



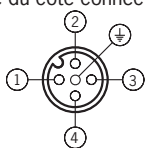
Courbe de charge adm.

Avec section de raccordement 0,5 mm²



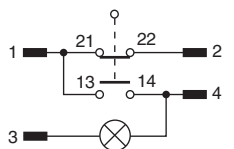
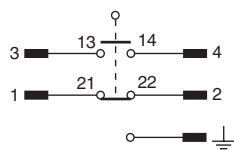
Connecteur SVM5 (M12, 5 broches)

Affectation des broches de l'embase mâle (vue du côté connecteur)

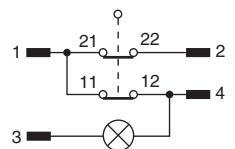
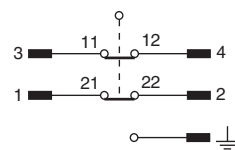


Affectation des contacts des éléments de commutation

510 / 511 / 528H



538H



Formes des poussoirs

Les poussoirs pour interrupteurs de position sont fabriqués en acier inoxydable et disposent d'une très grande précision.

Associés à un guidage spécial traité en surface, ils offrent une fonction extrêmement fiable et ne nécessitent pas d'entretien tout au long de la durée de vie garantie.

On distingue deux types de systèmes d'actionnement en fonction de l'utilisation. Dans le cadre de l'utilisation standard, le poussoir est équipé d'un dispositif télescopique. Avec ce système, le poussoir peut être enfoncé jusqu'à la surface de référence sans endommager l'élément de commutation.

A la place de ce poussoir télescopique, les interrupteurs de position avec fonction de sécurité (avec élément de commutation de sécurité) disposent d'un poussoir *rigide* qui garantit une manœuvre positive d'ouverture selon IEC 60947-5-1. Cela signifie que le contact s'ouvre de manière sûre en cas de défaillance mécanique de l'élément de commutation (rupture d'un ressort de contact ou d'une soudure du contact à la suite d'une surcharge par exemple).

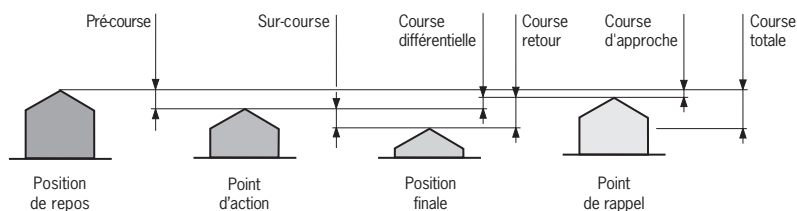
Déplacement du poussoir

Le diagramme montre les différentes positions du poussoir actionné par une came.

Vous pouvez trouver des valeurs précises pour toutes les formes de conception dans les caractéristiques techniques.

Rapport de déplacement poussoir/came

Toutes les indications relatives au déplacement du poussoir qui sont données dans les caractéristiques techniques se réfèrent à l'actionnement axial. Les déplacements augmentent dans le cas d'un actionnement radial avec cames obliques et ceux-ci doivent faire l'objet d'un calcul spécifique.



Formes des poussoirs

Selon les exigences techniques, quatre formes fonctionnelles de poussoirs sont utilisées (en toit, à galet, à bille et en dôme).

Poussoir en toit



Trempé et poli.
Précision de répétabilité du point d'action jusqu'à $\pm 0,002 \text{ mm}^{1)}$.
Vitesse d'attaque max. 10 m/min.
Grâce à la haute précision au niveau de la répétabilité du point d'action, le poussoir en toit convient pour le réglage des origines machine (points de référence) avec des vitesses d'attaque moyennes.

Poussoir en dôme



Trempé et poli.
Précision de répétabilité du point d'action jusqu'à $\pm 0,002 \text{ mm}^{1)}$.
Vitesse d'attaque max. 10 m/min.
Ce poussoir peut être activé dans différentes directions.
Pour une utilisation avec des éléments de commutation de sécurité !

Poussoir à galet



Galet trempé.
Précision de répétabilité du point d'action jusqu'à $\pm 0,01 \text{ mm}^{1)}$.
Vitesse d'attaque max. 50 m/min.
Le poussoir à galet convient pour les vitesses d'attaque plus élevées. Des poussoirs à galet avec roulement à billes protégé sont proposés sur demande pour les vitesses d'attaque très élevées et les courses importantes.

Poussoir à galet long



Poussoir à galet robuste pour les vitesses d'attaque moyennes.

Poussoir à bille



Bille trempée.
Précision de répétabilité du point d'action jusqu'à $\pm 0,01 \text{ mm}^{1)}$.
Vitesse d'attaque max. 10 m/min.
Ce poussoir peut être activé dans différentes directions.
L'utilisation avec des éléments de commutation de sécurité n'est pas autorisée !

1) La précision de répétabilité du point d'action se réfère à la course axiale du poussoir et à l'élément de commutation ES 502 E ayant fait l'objet d'environ 2 000 manœuvres d'insertion.

Interrupteurs de position série NG1.../NZ1...

- ▶ Levier à galet **HB** (galet en plastique)
- HS** (galet en acier)
- ▶ Entrée de câble **M20 x 1.5**

NG...

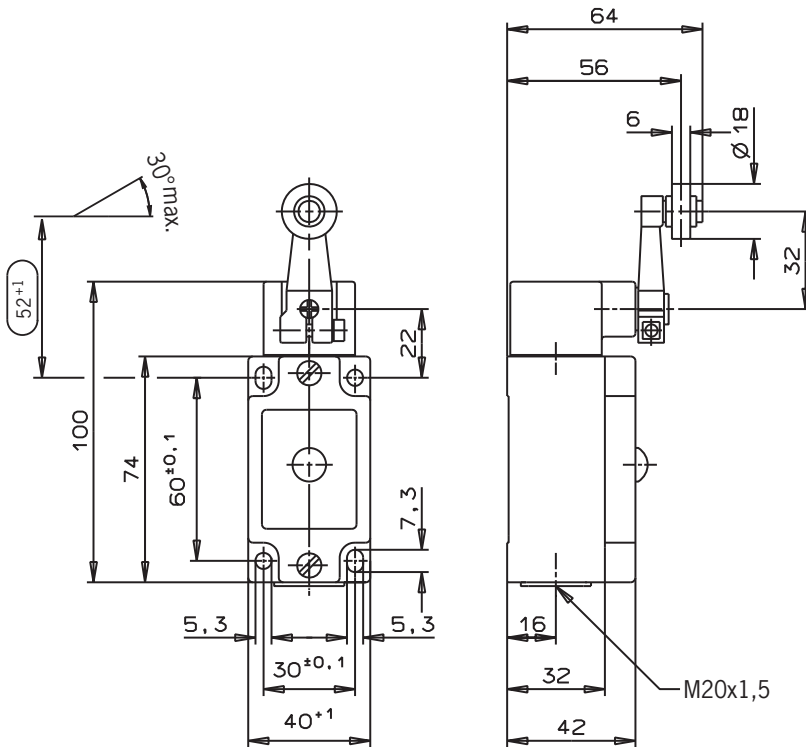


NZ...



1) Sauf pour NZ avec élément de commutation 511.

Dimensions



Éléments de commutation

- ▶ **510** Élément de contact à action brusque 1 O + 1 F
- ▶ **511** Élément de contact à action brusque 1 O ⊕ + 1 F
- ▶ **528H** Élément de contact à action dépendante 1 O ⊕ + 1 F
- ▶ **538H** Élément de contact à action dépendante 2 O ⊕
- ▶ **2131H** Élément de contact à action dépendante 3 O ⊕ + 1 F
- ▶ **3131H** Élément de contact à action dépendante 2 O ⊕ + 2 F

(autres indications, voir page B-9)

Indication de fonctionnement par LED

Une indication de fonctionnement par LED rouge est proposée pour les tensions suivantes :

- ▶ 12-60 V AC/DC L060
- ▶ 110 V AC ±15% L110
- ▶ 230 V AC ±15% (sur demande) L220

Possibilités de positionnement (voir page B-8)

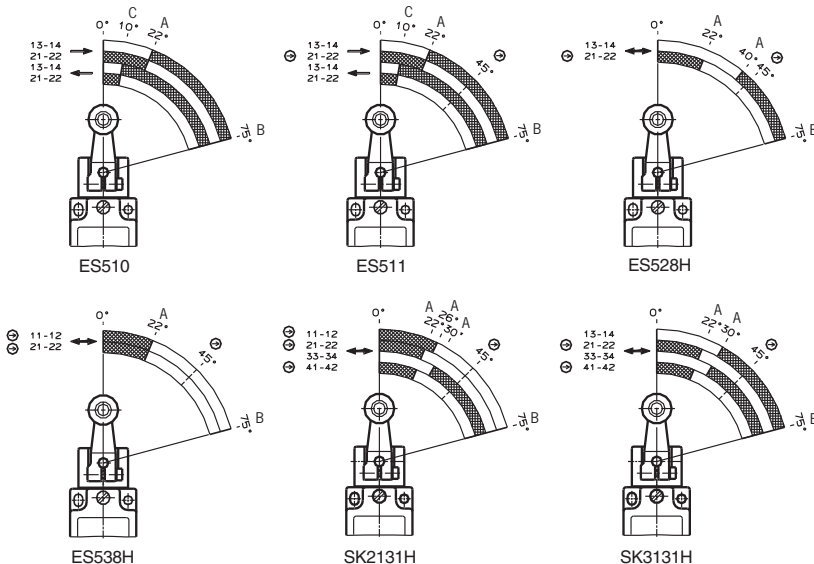
- ▶ Horizontale 4 x 90°
- ▶ Verticale 8 x 45°

Sens d'action

À droite, à gauche ou des deux côtés (voir page B-8).

Diagrammes de commutation

Contacts
 □ ouvert
 ▨ fermé
A Point d'action
B Position finale
C Point de rappel



⚠ En cas de dommage ou d'usure, les interrupteurs de sécurité doivent être remplacés dans leur intégralité.

⚠ Instructions de montage pour les interrupteurs de position avec éléments de commutation de sécurité

La distance de la came de commande doit respecter la cote 52^{+1} pour pouvoir atteindre la course d'ouverture positive. Les éléments d'actionnement, comme les cames d'attaque par exemple, doivent être montés de façon permanente conformément à la norme EN 1088, c'est-à-dire qu'ils doivent être rivés, soudés ou fixés d'une quelconque manière pour empêcher qu'ils ne se désolidarisent.

Caractéristiques techniques

Paramètre	Valeur				Unité	
Matériau du boîtier	Alliage léger moulé sous pression, anodisé					
Indice de protection selon IEC 60529	IP 67					
Position de montage	Au choix					
Durée de vie mécanique	30 x 10 ⁶ manœuvres					
Température ambiante	- 25 ... + 80 (-40 °C sur demande)				°C	
Masse	env. 0,3				kg	
Actionneur	Levier à galet					
Matériau du galet	Plastique (HB)		Acier (HS)			
Vitesse d'attaque max. ¹⁾	300		60		m/min	
Vitesse d'attaque min.	0,1				m/min	
Précision de répétabilité	± 0,25					
Manœuvre positive d'ouverture selon IEC 60947-5-1, annexe K	voir le symbole ⊕ sur le diagramme de commutation					
Force d'actionnement min.	15				N	
Éléments de commutation	510 1 O + 1 F	528H 1 O ⊕ + 1 F	538H 2 O ⊕			
	511 1 ⊕ + 1 F	2131H 3 O ⊕ + 1 F	3131H 2 O ⊕ + 2 F			
Principe de commutation	Élément de contact à action brusque		Élément de contact à action dépendante avec pont de contact en H			
Matériau des contacts	Alliage argent, doré par soufflage					
Temps de fermeture	< 4				ms	
Temps de rebond	< 3				ms	
Tension assignée de tenue aux chocs U _{imp}	2,5				kV	
Tension assignée d'isolement U _i	250				V	
Catégorie d'emploi selon IEC 60947-5-1	AC12	I _e 10 A U _e 230 V	-			
	AC15	I _e 6 A U _e 230 V	I _e 4 A U _e 230 V			
	DC13	I _e 6 A U _e 24 V	I _e 4 A U _e 24 V			
Pouvoir de coupure min. à la tension de commutation	10	1	10	1	10	mA
	24	24	12	24	12	V DC
Courant thermique conventionnel I _{th}	6		4			A
Protection contre les courts-circuits selon IEC 60269-1 (fusible de commande)	10/6		4			A gG
Type de raccordement	Borne à vis ²⁾					
Section de raccordement max.	2 x 1,5				mm ²	

1) La vitesse d'attaque indiquée est valable pour un angle d'attaque de 30°.

2) Repérage des bornes, voir page B-9.

Tableau de commande

Série	Galet	Élément de commutation	Code article		
			sans	L060	L110
NG1...-M NZ1...-M	HB Galet en plastique	510	079926	090360	Sur demande
		511	079952	090039	
		528	088199	090965	
		538	090966	090967	-
		2131	090968	-	
		3131	090969	-	
NG1...-M NZ1...-M	HS Galet en acier	510	079927	079937	Sur demande
		511	079953	090035	
		528	090970	090971	
		538	090972	090760	-
		2131	090973	-	
		3131	090747	-	

Exemple de commande :

Interrupteur de position sans fonction de sécurité **NG**, entrée de câble **1**, levier à galet en acier **HS**, élément de contact à action brusque **510**, indication de fonctionnement **L060** 10 - 60 V, filetage métrique M20 x 1,5 **M**
NG1HS-510L060-M

Code article **079937**

Interrupteurs de position NG2.../NZ2...

- ▶ **Levier à galet** HB (galet en plastique)
HS (galet en acier)
- ▶ **Connecteurs** SR6 et SR11

NG...

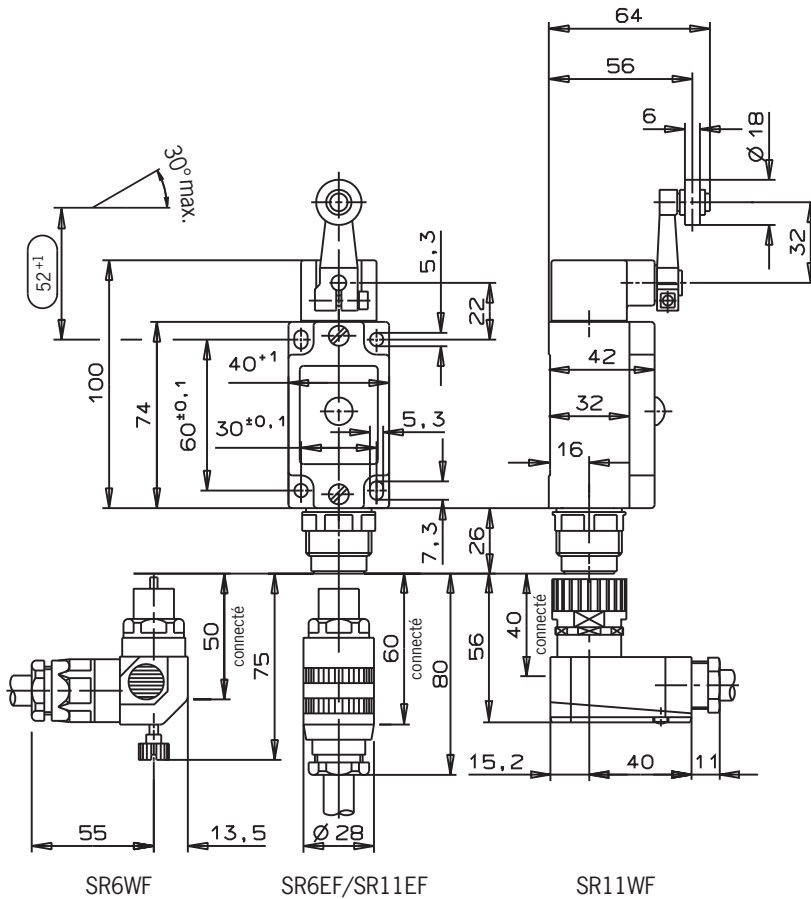


NZ...



1) Sauf pour NZ avec élément de commutation 511.

Dimensions



Éléments de commutation

- ▶ **510** Élément de contact à action brusque 1 O + 1 F
- ▶ **511** Élément de contact à action brusque 1 O ⊕ + 1 F
- ▶ **528H** Élément de contact à action dépendante 1 O ⊕ + 1 F
- ▶ **538H** Élément de contact à action dépendante 2 O ⊕
- ▶ **2131H** Élément de contact à action dépendante 3 O ⊕ + 1 F
- ▶ **3131H** Élément de contact à action dépendante 2 O ⊕ + 2 F

(autres indications, voir page B-9)

Indication de fonctionnement par LED

Une indication de fonctionnement par LED rouge est proposée pour les tensions suivantes :

- ▶ 12-60 V AC/DC (standard) L060
- ▶ 110 V AC ±15% (sur demande) L110
- ▶ 230 V AC ±15% (sur demande) L220

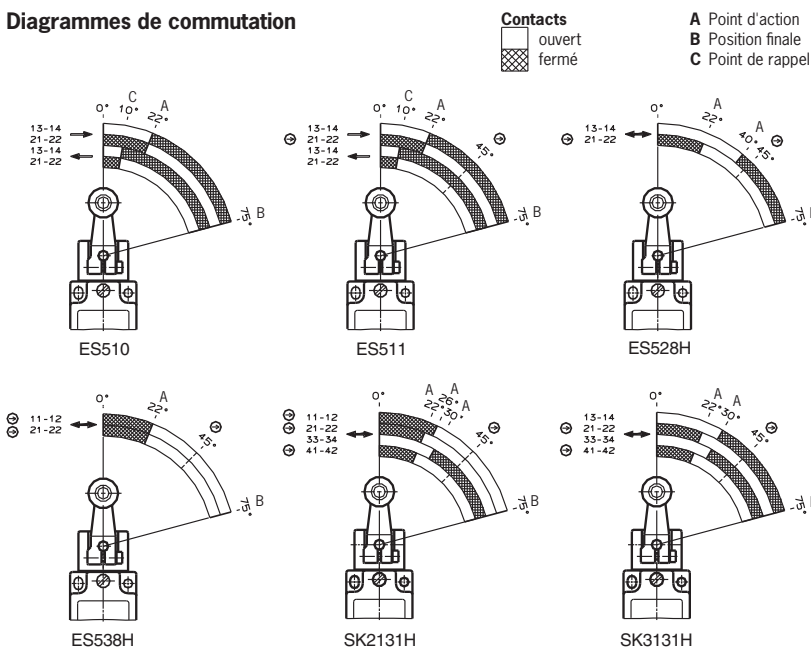
Possibilités de positionnement (voir page B-8)

- ▶ Horizontale 4 x 90°
- ▶ Verticale 8 x 45°

Sens d'action

À droite, à gauche ou des deux côtés (voir page B-8).

Diagrammes de commutation



⚠ En cas de dommage ou d'usure, les interrupteurs de sécurité doivent être remplacés dans leur intégralité.

⚠ Instructions de montage pour les interrupteurs de position avec éléments de commutation de sécurité

La distance de la came de commande doit respecter la cote 52^{+1} pour pouvoir atteindre la course d'ouverture positive. Les éléments d'actionnement, comme les cames d'attaque par exemple, doivent être montés de façon permanente conformément à la norme EN 1088, c'est-à-dire qu'ils doivent être rivés, soudés ou fixés d'une quelconque manière pour empêcher qu'ils ne se désolidarisent.

Caractéristiques techniques

Paramètre	Valeur					Unité
Matériau du boîtier	Alliage léger moulé sous pression, anodisé					
Indice de protection selon IEC 60529	IP 65					
Position de montage	Au choix					
Durée de vie mécanique	30 x 10 ⁶ manœuvres					
Température ambiante	- 25 ... + 80 (-40 °C sur demande)					°C
Masse	env. 0,3					kg
Actionneur	Levier à galet					
Matériau du galet	Plastique (HB)		Acier (HS)			
Vitesse d'attaque max. ¹⁾	300		60			m/min
Vitesse d'attaque min.	0,1					m/min
Précision de répétabilité	± 0,25					
Manœuvre positive d'ouverture selon IEC 60947-5-1, annexe K	voir le symbole ⊕ sur le diagramme de commutation					
Force d'actionnement min.	15					N
Éléments de commutation	510 1 O + 1 F	528H 1 O ⊕ + 1 F	538H 2 O ⊕			
	511 1 ⊕ + 1 F	2131H 3 O ⊕ + 1 F	3131H 2 O ⊕ + 2 F			
Principe de commutation	Élément de contact à action brusque		Élément de contact à action dépendante avec pont de contact en H			
Matériau des contacts	Alliage argent, doré par soufflage					
Temps de fermeture	< 4					ms
Temps de rebond	< 3					ms
Pouvoir de coupure min. à la tension de commutation	10	1	10	1	10	mA
	24	24	12	24	12	V DC
Courant thermique conventionnel I _{th}	6		4			A
Protection contre les courts-circuits selon IEC 60269-1 (fusible de commande)	6		4			A gG
Type de raccordement	Connecteur selon DIN 43651 ²⁾					
Tension assignée de tenue aux chocs U _{imp}	avec connecteur SR6					kV
	avec connecteur SR11					
	Tension assignée d'isolement U _i					V
avec connecteur SR6						
avec connecteur SR11						
Catégorie d'emploi selon IEC 60947-5-1	avec connecteur SR6	AC15	I _e 6 A U _e 230 V	I _e 4 A U _e 230 V		
		DC13	I _e 6 A U _e 24 V	I _e 4 A U _e 24 V		
	avec connecteur SR11	AC15		I _e 4 A U _e 50 V		
		DC13		I _e 4 A U _e 24 V		

1) La vitesse d'attaque indiquée est valable pour un angle d'attaque de 30°.

2) Repérage des bornes, voir page B-10.

Tableau de commande

Série	Galet	Élément de commutation	Code article			
			Connecteur / indication de fonctionnement			
			SR6 sans	SR6 L060	SR11 sans	SR11 L110
NG2...	HB Galet en plastique	510	089088	089089	-	-
		511	089091	089092	-	-
		528	090845	090846	-	-
		538	090847	090848	-	-
		2131	-	-	-	090136
NG2...	HS Galet en acier	510	090851	089090	-	-
		511	089093	089094	-	-
		528	090852	088196	-	-
		538	090853	090854	-	-
		2131	-	-	-	090146
	3131	-	-	090856	-	

Exemple de commande :

Interrupteur de position sans fonction de sécurité **NG**, connecteur **2**, levier à galet en acier **HS**, élément de contact à action brusque **510**, indication de fonctionnement **L060** 10 - 60 V
NG2HS-510L060

Code article
089090

Interrupteurs de position NG2.../NZ2...

- ▶ **Levier à galet** HB (galet en plastique)
HS (galet en acier)
- ▶ **Connecteur M12/SVM5**

NG...

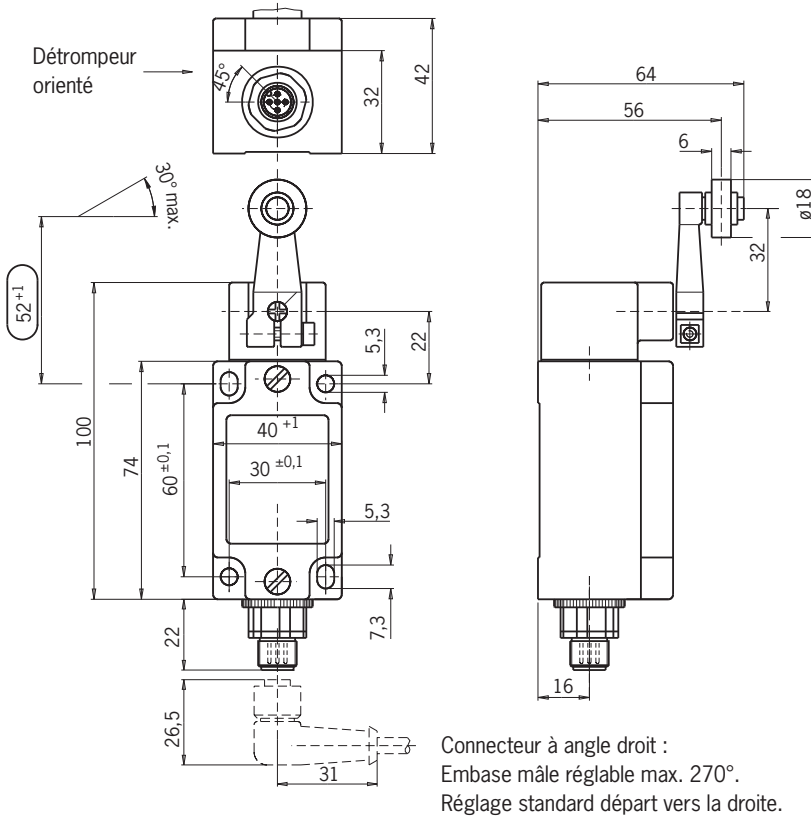


NZ...



1) Sauf pour NZ avec élément de commutation 511.

Dimensions



Éléments de commutation

- ▶ **510** Élément de contact à action brusque
1 O + 1 F
- ▶ **511** Élément de contact à action brusque
1 O ⊖ + 1 F
- ▶ **528H** Élément de contact à action dépendante
1 O ⊖ + 1 F
- ▶ **538H** Élément de contact à action dépendante
2 O ⊖

(autres indications, voir page B-9)

Indication de fonctionnement par LED

Disponible sur demande.

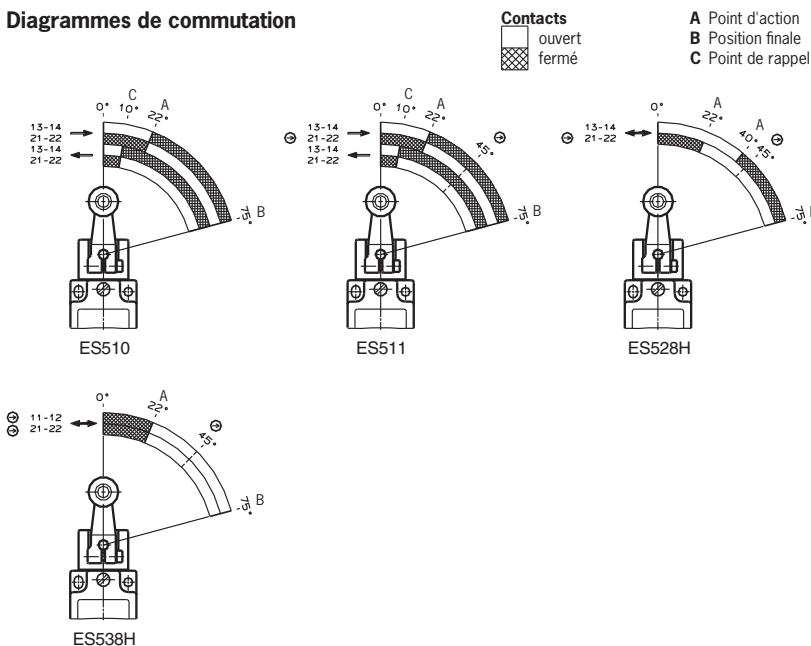
Possibilités de positionnement (voir page B-8)

- ▶ Horizontale 4 x 90°
- ▶ Verticale 8 x 45°

Sens d'action

À droite, à gauche ou des deux côtés (voir page B-8).

Diagrammes de commutation



⚠ En cas de dommage ou d'usure, les interrupteurs de sécurité doivent être remplacés dans leur intégralité.

⚠ Instructions de montage pour les interrupteurs de position avec éléments de commutation de sécurité

La distance de la came de commande doit respecter la cote 52^{+1} pour pouvoir atteindre la course d'ouverture positive. Les éléments d'actionnement, comme les cames d'attaque par exemple, doivent être montés de façon permanente conformément à la norme EN 1088, c'est-à-dire qu'ils doivent être rivés, soudés ou fixés d'une quelconque manière pour empêcher qu'ils ne se désolidarisent.

Caractéristiques techniques

Paramètre	Valeur				Unité
Matériau du boîtier	Alliage léger moulé sous pression, anodisé				
Indice de protection selon IEC 60529	IP 67				
Position de montage	Au choix				
Durée de vie mécanique	30 x 10 ⁶ manœuvres				
Température ambiante	- 25 ... + 80 (-40 °C sur demande)				°C
Masse	env. 0,3				kg
Actionneur	Levier à galet				
Matériau du galet	Plastique (HB)		Acier (HS)		
Vitesse d'attaque max. ¹⁾	300		60		m/min
Vitesse d'attaque min.	0,1				m/min
Précision de répétabilité	± 0,25				
Manœuvre positive d'ouverture selon IEC 60947-5-1, annexe K	voir le symbole \ominus sur le diagramme de commutation				
Force d'actionnement min.	15				N
Éléments de commutation	510 1 O + 1 F	528H 1 O \ominus + 1 F	538H 2 O \ominus		
	511 1 \ominus + 1 F				
Principe de commutation	Élément de contact à action brusque		Élément de contact à action dépendante avec pont de contact en H		
Matériau des contacts	Alliage argent, doré par soufflage				
Temps de fermeture	< 4				ms
Temps de rebond	< 3				ms
Tension assignée de tenue aux chocs U _{imp}	1,5				kV
Tension assignée d'isolement U _i	50				V
Catégorie d'emploi selon IEC 60947-5-1 avec connecteur SVM5	AC15	I _e 4 A U _e 30 V	I _e 4 A U _e 30 V		
	DC13	I _e 4 A U _e 24 V	I _e 4 A U _e 24 V		
Pouvoir de coupure min. à la tension de commutation	10	1	10	1	10
	24	24	12	24	12
Courant thermique conventionnel I _{th}	4				A
Protection contre les courts-circuits selon IEC 60269-1 (fusible de commande)	4				A gG
Type de raccordement	Connecteur M12 ²⁾				

1) La vitesse d'attaque indiquée est valable pour un angle d'attaque de 30°.

2) Repérage des bornes, voir page B-10.

Tableau de commande

Série	Galet	Élément de commutation	Code article			
			Connecteur SVM5			
NG2...	HB Galet en plastique	510	088631			
NZ2...		511	090861			
		528	090864			
		538	090862			
NG2...	HS Galet en acier	510	090866			
NZ2...		511	090867			
		528	090868			
		538	090869			

Exemple de commande :

Interrupteur de position sans fonction de sécurité **NG**, connecteur **2**, levier à galet en acier **HS**, élément de contact à action brusque **510**, embase mâle M12 avec connexion PE **SVM5**
NG2HS-510SVM5

Code article 090866

Interrupteurs de position série NG1.../NZ1...

- ▶ **Levier à galet à longueur réglable**
VB (galet en plastique) / **PB** (galet en plastique)
VS (galet en acier) / **PS** (galet en acier)
- ▶ **Entrée de câble M20 x 1,5** (connecteur sur demande)

NG...

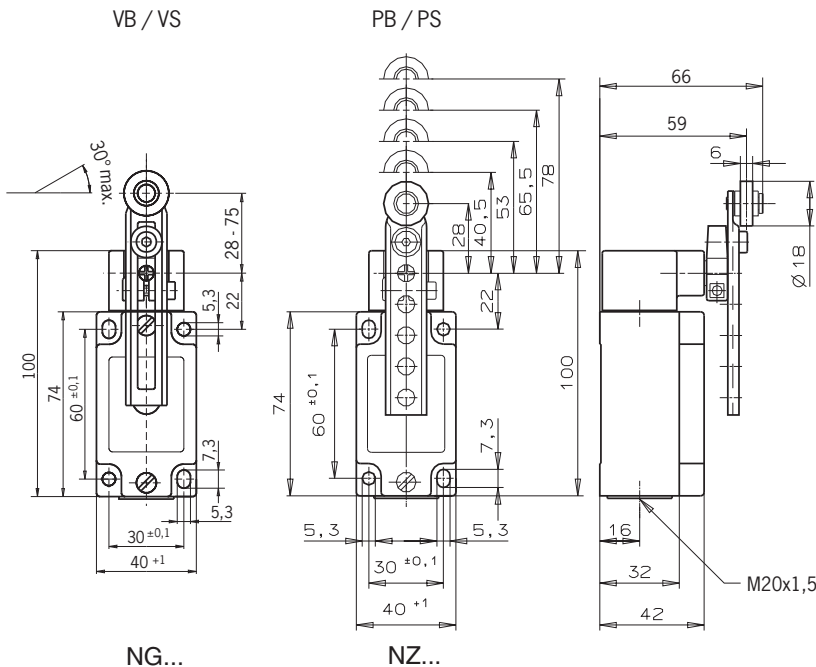


NZ...



1) Sauf pour NZ avec élément de commutation 511.

Dimensions



Éléments de commutation

- ▶ **510** Élément de contact à action brusque
1 O + 1 F
 - ▶ **511** Élément de contact à action brusque
1 O ⊕ + 1 F
 - ▶ **528H** Élément de contact à action dépendante
1 O ⊕ + 1 F
 - ▶ **538H** Élément de contact à action dépendante
2 O ⊕
 - ▶ **2131H** Élément de contact à action dépendante
3 O ⊕ + 1 F
 - ▶ **3131H** Élément de contact à action dépendante
2 O ⊕ + 2 F
- (autres indications, voir page B-9)

Indication de fonctionnement par LED

Une indication de fonctionnement par LED rouge est proposée pour les tensions suivantes :

- ▶ 12-60 V AC/DC (standard) L060
- ▶ 110 V AC ±15% (sur demande) L110
- ▶ 230 V AC ±15% (sur demande) L220

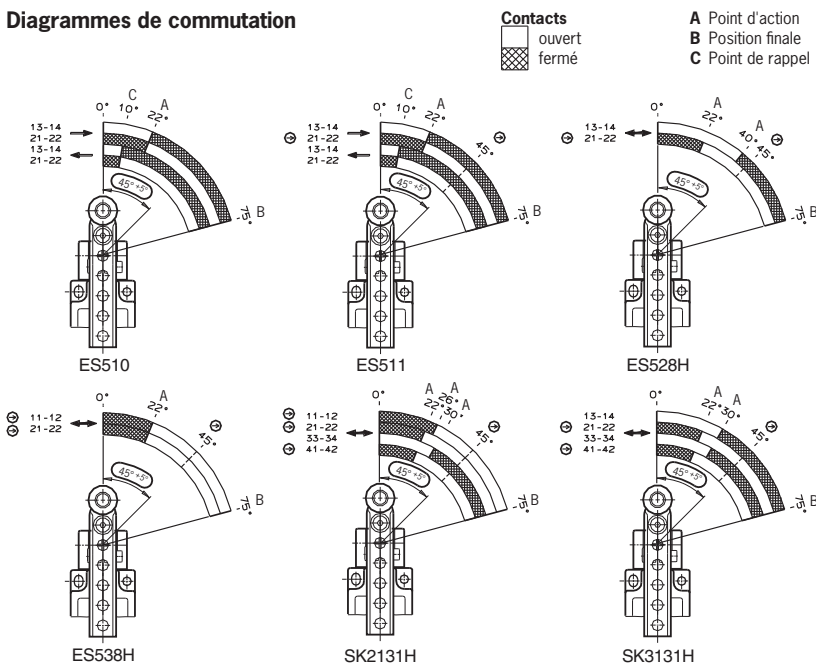
Possibilités de positionnement (voir page B-8)

- ▶ Horizontale 4 x 90°
- ▶ Verticale 8 x 45°

Sens d'action

À droite, à gauche ou des deux côtés (voir page B-8).

Diagrammes de commutation



⚠ En cas de dommage ou d'usure, les interrupteurs de sécurité doivent être remplacés dans leur intégralité.

⚠ **Instructions de montage pour les interrupteurs de position avec éléments de commutation de sécurité**
 La came de commande doit être montée de manière à ce qu'elle actionne le levier jusqu'à un angle de $45^{\circ} \pm 5^{\circ}$ pour pouvoir atteindre la course d'ouverture positive. Les éléments d'actionnement, comme les cames d'attaque par exemple, doivent être montés de façon permanente conformément à la norme EN 1088, c'est-à-dire qu'ils doivent être rivés, soudés ou fixés d'une quelconque manière pour empêcher qu'ils ne se désolidarisent.

Caractéristiques techniques

Paramètre	Valeur				Unité	
Matériau du boîtier	Alliage léger moulé sous pression, anodisé					
Indice de protection selon IEC 60529	IP 67					
Position de montage	Au choix					
Durée de vie mécanique	30 x 10 ⁶ manœuvres					
Température ambiante	- 25 ... + 80 (-40 °C sur demande)				°C	
Masse	env. 0,3				kg	
Actionneur	Levier à galet réglable					
Matériau du galet	Plastique (VB)	Plastique (PB)	Acier (VS)	Acier (PS)		
Vitesse d'attaque max. ¹⁾	120	120	30	30	m/min	
Vitesse d'attaque min.	0,5				m/min	
Manœuvre positive d'ouverture selon IEC 60947-5-1, annexe K	voir le symbole ⊕ sur le diagramme de commutation					
Force d'actionnement min.	15				N	
Éléments de commutation	510 1 0 + 1 F	528H 1 0 ⊕ + 1 F	538H 2 0 ⊕			
	511 1 ⊕ + 1 F	2131H 3 0 ⊕ + 1 F	3131H 2 0 ⊕ + 2 F			
Principe de commutation	Élément de contact à action brusque		Élément de contact à action dépendante avec pont de contact en H			
Matériau des contacts	Alliage argent, doré par soufflage					
Temps de fermeture	< 4				ms	
Temps de rebond	< 3				ms	
Tension assignée de tenue aux chocs U _{imp}	2,5				kV	
Tension assignée d'isolement U _i	250				V	
Catégorie d'emploi selon IEC 60947-5-1	AC12	I _e 10 A U _e 230 V	-			
	AC15	I _e 6 A U _e 230 V	I _e 4 A U _e 230 V			
	DC13	I _e 6 A U _e 24 V	I _e 4 A U _e 24 V			
Pouvoir de coupure min. à la tension de commutation	10	1	10	1	10	mA
	24	24	12	24	12	V DC
Courant thermique conventionnel I _{th}	6	4			A	
Protection contre les courts-circuits selon IEC 60269-1 (fusible de commande)	10/6	4			A gG	
Type de raccordement	Borne à vis ²⁾					
Section de raccordement max.	2 x 1,5				mm ²	

1) La vitesse d'attaque indiquée est valable pour un angle d'attaque de 30°.

2) Repérage des bornes, voir page B-9.

Tableau de commande

Série	Galet	Élément de commutation	Code article	
			sans Indication de fonctionnement	L060
NG1...-M	VB Galet en plastique	510	086322	091288
	VS Galet en acier	510	079934	090599
NZ1...-M	PB Galet en plastique	511	088618	094753
		528	090870	Sur demande
		538	090871	
		2131	090872	
		3131	090873	-
	PS Galet en acier	511	088613	-
		528	090874	090430
		538	090875	-
		2131	090876	-
		3131	090877	-

Exemple de commande :

Interrupteur de position avec fonction de sécurité **NZ**, entrée de câble **1**, levier à longueur réglable à galet en plastique **PB**, élément de contact à action brusque **511**, filetage métrique M20 x 1,5 **M NZ1PB-511-M**

Code article 088613

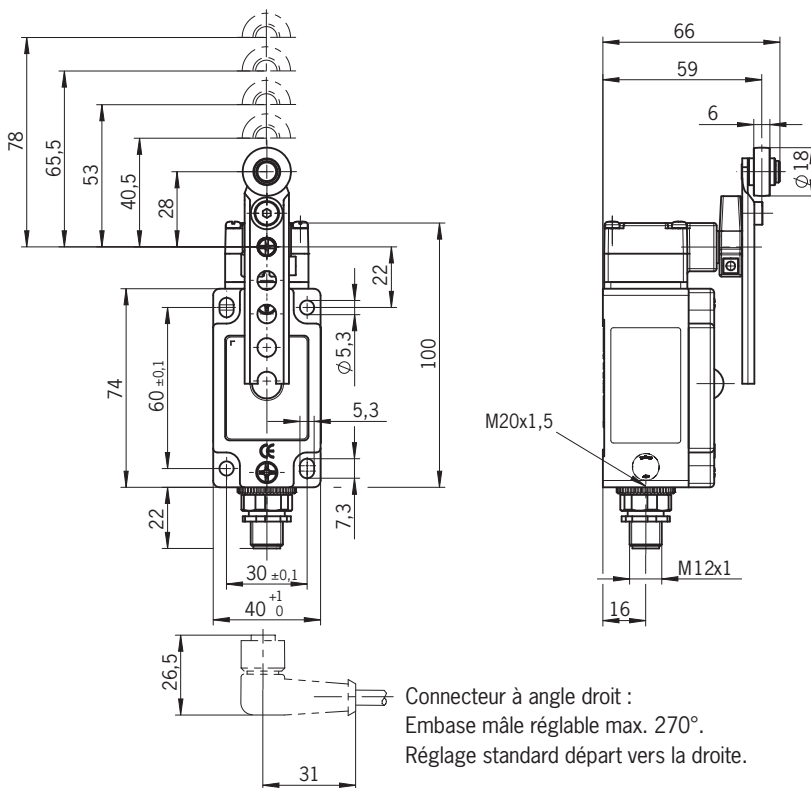
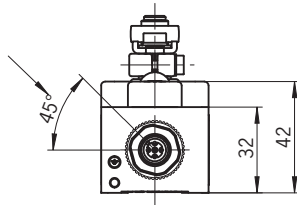
Interrupteurs de position série NZ2...



- ▶ **Levier à galet à longueur réglable**
 - PB** (galet en plastique)
 - PS** (galet en acier)
- ▶ **Connecteur M12/SVM5**

Dimensions

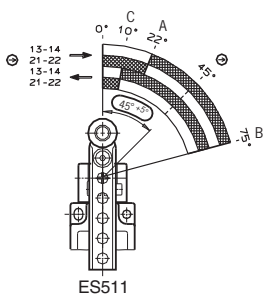
Détrompeur orienté



Diagrammes de commutation

Contacts
 ouvert
 fermé

A Point d'action
B Position finale
C Point de rappel



Éléments de commutation

- ▶ **511** Élément de contact à action brusque
1 O ⊕ + 1 F
(autres indications, voir page B-9)

Indication de fonctionnement par LED

- Une indication de fonctionnement par LED jaune est proposée pour les tensions suivantes :
- ▶ 12-60 V AC/DC (standard) L060

Possibilités de positionnement (voir page B-8)

- ▶ Horizontale 4 x 90°
- ▶ Verticale 8 x 45°

Sens d'action

À droite, à gauche ou des deux côtés (voir page B-8).

⚠ En cas de dommage ou d'usure, les interrupteurs de sécurité doivent être remplacés dans leur intégralité.

⚠ Instructions de montage pour les interrupteurs de position avec éléments de commutation de sécurité

La came de commande doit être montée de manière à ce qu'elle actionne le levier jusqu'à un angle de $(45^\circ \pm 5^\circ)$ pour pouvoir atteindre la course d'ouverture positive. Les éléments d'actionnement, comme les cames d'attaque par exemple, doivent être montés de façon permanente conformément à la norme EN 1088, c'est-à-dire qu'ils doivent être rivés, soudés ou fixés d'une quelconque manière pour empêcher qu'ils ne se désolidarisent.

Caractéristiques techniques

Paramètre	Valeur		Unité
Matériau du boîtier	Alliage léger moulé sous pression, anodisé		
Indice de protection selon IEC 60529	IP 67		
Position de montage	Au choix		
Durée de vie mécanique	30 x 10 ⁶ manœuvres		
Température ambiante	- 25 ... + 80 (-40 °C sur demande)		°C
Masse	env. 0,3		kg
Actionneur	Levier à galet réglable		
Matériau du galet	Plastique (PB)	Acier (PS)	
Vitesse d'attaque max. ¹⁾	120	30	m/min
Vitesse d'attaque min.	0,5		m/min
Manœuvre positive d'ouverture selon IEC 60947-5-1, annexe K	voir le symbole \ominus sur le diagramme de commutation		
Force d'actionnement min.	15		N
Éléments de commutation	511 1 \ominus + 1 F		
Principe de commutation	Élément de contact à action brusque		
Matériau des contacts	Alliage argent, doré par soufflage		
Temps de fermeture	< 4		ms
Temps de rebond	< 3		ms
Tension assignée de tenue aux chocs U _{imp}	1,5		kV
Tension assignée d'isolement U _i	50		V
Catégorie d'emploi selon IEC 60947-5-1			
avec connecteur SVM5	AC15	I _e 4 A U _e 30 V	
	DC13	I _e 4 A U _e 24 V	
Pouvoir de coupure min. à la tension de commutation	10		mA
	24		V DC
Courant thermique conventionnel I _{th}	4		A
Protection contre les courts-circuits selon IEC 60269-1 (fusible de commande)	4		A gG
Type de raccordement	Connecteur M12 ²⁾		

1) La vitesse d'attaque indiquée est valable pour un angle d'attaque de 30°.

2) Repérage des bornes, voir page B-10.

Tableau de commande

Série	Galet	Élément de commutation	Code article	
			Indication de fonctionnement	
			sans	L060
NZ2...	PB Galet en plastique	511	-	098646
	PS Galet en acier	511	106697	098645

Exemple de commande :

Interrupteur de position avec fonction de sécurité **NZ**, connecteur **2**, levier à longueur réglable à galet en acier **PS**, élément de contact à action brusque **511**, embase mâle M12 avec connexion PE **SVM5**
NZ2PS-511SVM5

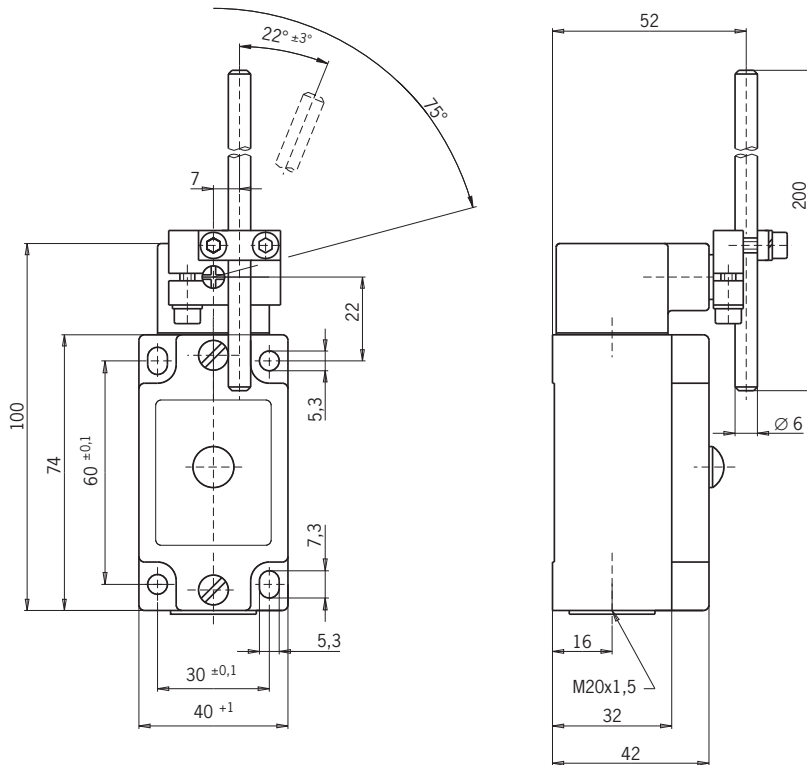
Code article 106697

Interrupteurs de position série NG1...



- ▶ **Levier à tige** **SB** (tige en plastique)
 SM (tige en aluminium)
- ▶ **Entrée de câble M20 x 1,5** (connecteur sur demande)

Dimensions



Éléments de commutation

- ▶ **510** Élément de contact à action brusque
1 O + 1 F
(autres indications, voir page B-9)

Indication de fonctionnement par LED

Une indication de fonctionnement par LED rouge est proposée pour les tensions suivantes :

- ▶ 12-60 V AC/DC (standard) L060
- ▶ 110 V AC ±15% (sur demande) L110
- ▶ 230 V AC ±15% (sur demande) L220

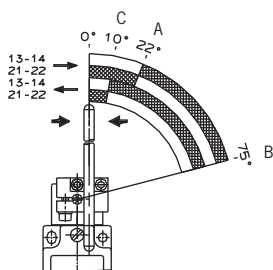
Possibilités de positionnement

Horizontale et verticale 4 x 90° (voir page B-8).

Sens d'action

À droite, à gauche ou des deux côtés (voir page B-8).

Diagrammes de commutation



Contacts



- A** Point d'action
- B** Position finale
- C** Point de rappel

Caractéristiques techniques

Paramètre	Valeur		Unité
Matériau du boîtier	Alliage léger moulé sous pression, anodisé		
Indice de protection selon IEC 60529	IP 67		
Position de montage	Au choix		
Durée de vie mécanique	30 x 10 ⁶ manœuvres		
Température ambiante	- 25 ... + 80 (-40 °C sur demande)		°C
Masse	env. 0,3		kg
Actionneur	Levier à tige		
Matériau du galet	Plastique (SB)	Aluminium (SM)	
Vitesse d'attaque max.	60		m/min
Vitesse d'attaque min.	0,5		m/min
Précision de répétabilité	± 1		°
Force d'actionnement min.	15		N
Éléments de commutation	510 1 O + 1 F		
Principe de commutation	Élément de contact à action brusque		
Matériau des contacts	Alliage argent, doré par soufflage		
Temps de fermeture	< 4		ms
Temps de rebond	< 3		ms
Tension assignée de tenue aux chocs U _{imp}	2,5		kV
Tension assignée d'isolement U _i	250		V
Catégorie d'emploi selon IEC 60947-5-1	AC12	I _e 10 A U _e 230 V	
	AC15	I _e 6 A U _e 230 V	
	DC13	I _e 6 A U _e 24 V	
Pouvoir de coupure min. à la tension de commutation	10		mA
	24		V DC
Courant thermique conventionnel I _{th}	6		A
Protection contre les courts-circuits selon IEC 60269-1 (fusible de commande)	10/6		A gG
Type de raccordement	Borne à vis ¹⁾		
Section de raccordement max.	2 x 1,5		mm ²

1) Repérage des bornes, voir page B-9.

Tableau de commande

Série	Actionneur	Élément de commutation	Code article	
			Indication de fonctionnement	
			sans	L060
NG1...-M	SB Tige en plastique	510	088609	090577
	SM Tige en aluminium	510	079932	090575

Exemple de commande :

Interrupteur de position sans fonction de sécurité **NG**, entrée de câble **1**, levier à tige en plastique **SB**, élément de contact à action brusque **510**, indication de fonctionnement **L060** 10 - 60 V, filetage métrique M20 x 1,5 **M**
NG1SB-510L060-M

Code article 090577

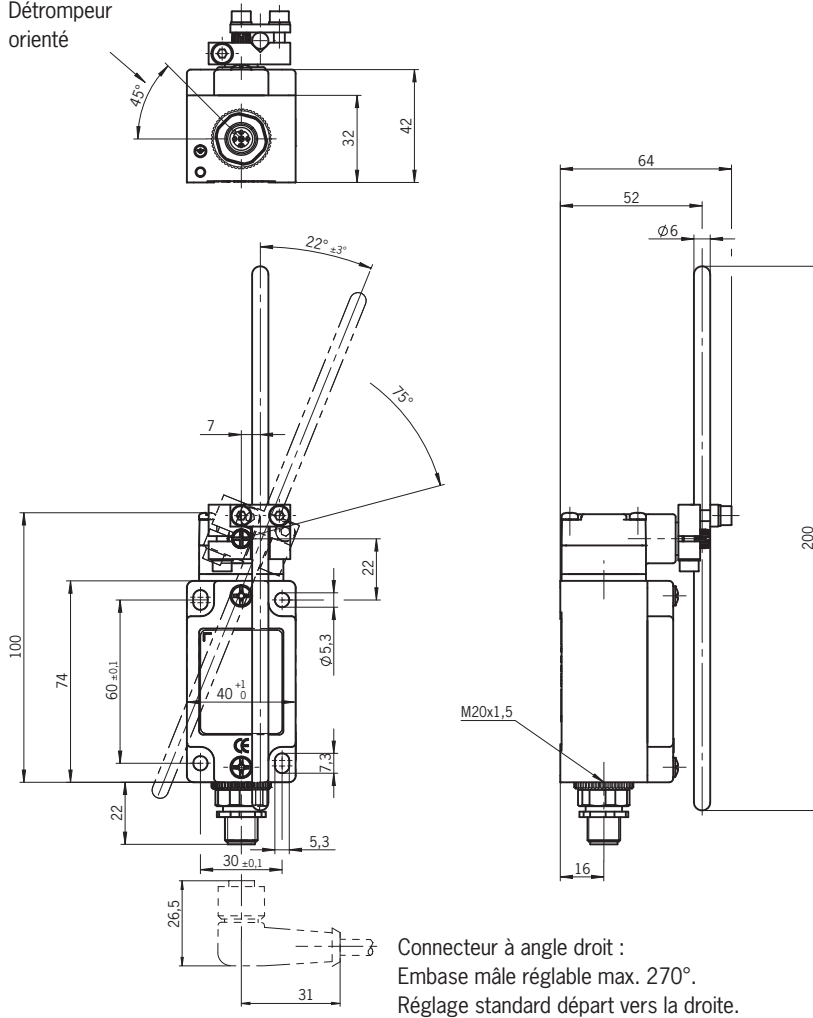
Interrupteurs de position série NG2...



- ▶ **Levier à tige** **SB** (tige en plastique)
 SM (tige en aluminium)
- ▶ **Connecteur M12/SVM5**

Dimensions

Détrompeur orienté



Éléments de commutation

- ▶ **510** Élément de contact à action brusque
1 O + 1 F
(autres indications, voir page B-9)

Indication de fonctionnement par LED

Disponible sur demande.

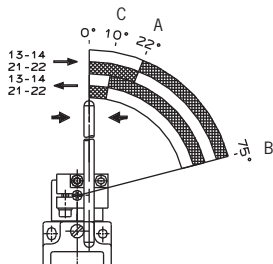
Possibilités de positionnement

Horizontale et verticale 4 x 90° (voir page B-8).

Sens d'action

À droite, à gauche ou des deux côtés (voir page B-8).

Diagrammes de commutation



Contacts

□ ouvert
▨ fermé

A Point d'action

B Position finale

C Point de rappel

Caractéristiques techniques

Paramètre	Valeur		Unité
Matériau du boîtier	Alliage léger moulé sous pression, anodisé		
Indice de protection selon IEC 60529	IP 67		
Position de montage	Au choix		
Durée de vie mécanique	30 x 10 ⁶ manœuvres		
Température ambiante	- 25 ... + 80 (-40 °C sur demande)		°C
Masse	env. 0,3		kg
Actionneur	Levier à tige		
Matériau du galet	Plastique (SB)	Aluminium (SM)	
Vitesse d'attaque max.	60		m/min
Vitesse d'attaque min.	0,5		m/min
Précision de répétabilité	± 1		°
Force d'actionnement min.	15		N
Éléments de commutation	510 1 O + 1 F		
Principe de commutation	Élément de contact à action brusque		
Matériau des contacts	Alliage argent, doré par soufflage		
Temps de fermeture	< 4		ms
Temps de rebond	< 3		ms
Tension assignée de tenue aux chocs U _{imp}	1,5		kV
Tension assignée d'isolement U _i	50		V
Catégorie d'emploi selon IEC 60947-5-1			
Connecteur SVM5	AC15	I _e 4 A U _e 30 V	
	DC13	I _e 4 A U _e 24 V	
Pouvoir de coupure min. à la tension de commutation	10		mA
	24		V DC
Courant thermique conventionnel I _{th}	4		A
Protection contre les courts-circuits selon IEC 60269-1 (fusible de commande)	4		A gG
Type de raccordement	Connecteur M12 ¹⁾		

1) Repérage des bornes, voir page B-10.

Tableau de commande

Série	Actionneur	Élément de commutation	Code article
			Connecteur SVM5
NG2...	SB Tige en plastique	510	091303
	SM Tige en aluminium	510	094059

Exemple de commande :

Interrupteur de position sans fonction de sécurité **NG**, connecteur **2**, levier à tige en plastique **SB**, élément de contact à action brusque **510**, embase mâle M12 avec connexion PE **SVM5**
NG2SB-510SVM5

Code article **091303**

Interrupteurs de position série NG1.../NZ1...

- ▶ **Poussoir**
WO (poussoir en dôme) / **KO** (poussoir à bille)
DO (poussoir en toit) / **RK** (poussoir à galet court en acier)
- ▶ **Entrée de câble M20 x 1.5**

NG...

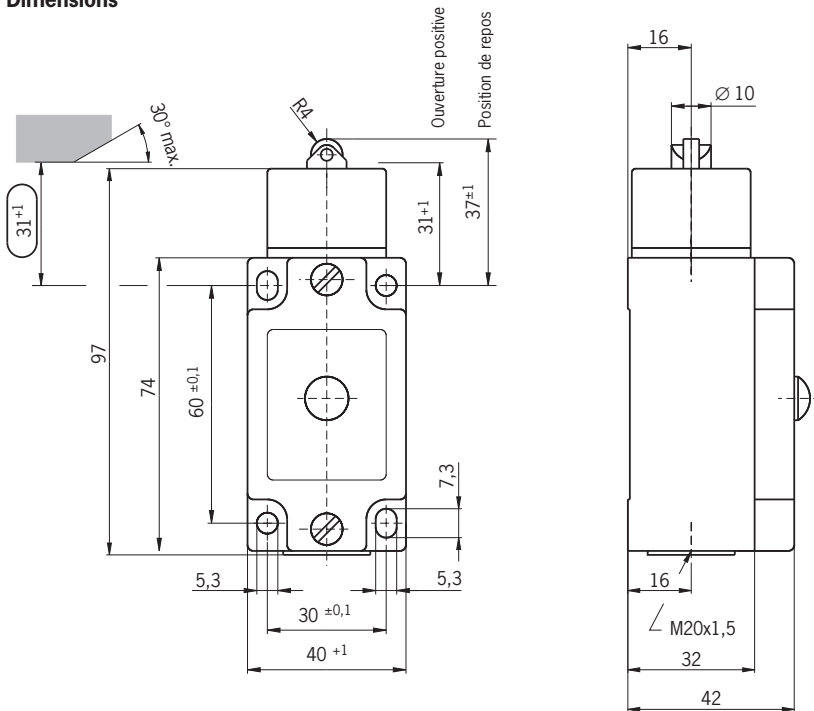


NZ...



- 1) - Sauf pour NZ avec élément de commutation 511.
 - Sauf pour NZ versions DO et KO.
- 2) - Sauf pour NG/NZ versions DO et KO avec éléments de commutation 528H, 538H, 2131H, 3131H.

Dimensions



Éléments de commutation

- ▶ **510** Élément de contact à action brusque
1 O + 1 F
- ▶ **511** Élément de contact à action brusque
1 O ⊕ + 1 F
- ▶ **528H** Élément de contact à action dépendante
1 O ⊕ + 1 F
- ▶ **538H** Élément de contact à action dépendante
2 O ⊕
- ▶ **2131H** Élément de contact à action dépendante
3 O ⊕ + 1 F
- ▶ **3131H** Élément de contact à action dépendante
2 O ⊕ + 2 F

(autres indications, voir page B-9)

Indication de fonctionnement par LED

Une indication de fonctionnement par LED rouge est proposée pour les tensions suivantes :

- ▶ 12-60 V AC/DC (standard) L060
- ▶ 110 V AC ±15% (sur demande) L110
- ▶ 230 V AC ±15% (sur demande) L220

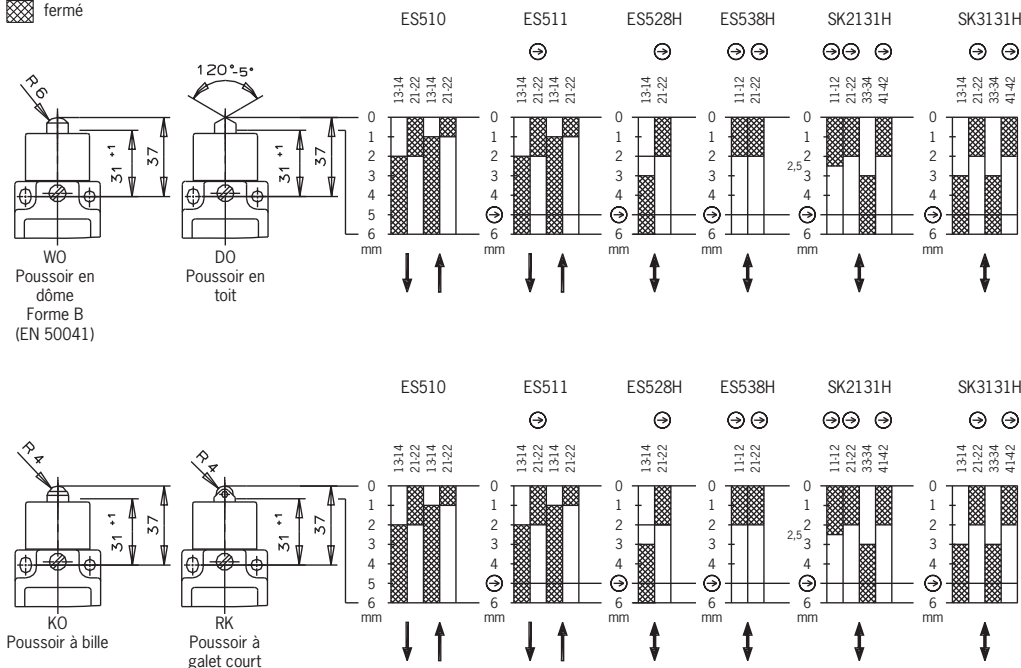
Possibilités de positionnement

Horizontale 4 x 90° (voir page B-8).

⚠ La distance de la came de commande doit respecter la cote (31+1) pour pouvoir atteindre la course d'ouverture positive. Les éléments d'actionnement, comme les comes d'attaque par exemple, doivent être montés de façon permanente conformément à la norme EN 1088, c'est-à-dire qu'ils doivent être rivés, soudés ou fixés d'une quelconque manière pour empêcher qu'ils ne se désolidarisent.

Diagrammes de commutation

Contacts
 □ ouvert
 ▨ fermé



Caractéristiques techniques

Paramètre	Valeur				Unité	
Matériau du boîtier	Alliage léger moulé sous pression, anodisé					
Indice de protection selon IEC 60529	IP 67					
Position de montage	Au choix					
Durée de vie mécanique	30 x 10 ⁶ manœuvres					
Température ambiante	- 25 ... + 80 (-40 °C sur demande)				°C	
Masse	env. 0,3				kg	
Actionneur	Poussoir en dôme (WO)	Poussoir en toit (DO)	Poussoir à bille (KO)	Poussoir à galet court (RK)		
Vitesse d'attaque max. ¹⁾	10			50	m/min	
Vitesse d'attaque min.	0,1				m/min	
Précision de répétabilité ²⁾	± 0,002		0,01		mm	
Manœuvre positive d'ouverture selon IEC 60947-5-1, annexe K	voir le symbole ⊖ sur le diagramme de commutation					
Force d'actionnement min.	15				N	
Éléments de commutation	510 1 O + 1 F	528H 1 O ⊖ + 1 F	538H 2 O ⊖			
	511 1 ⊖ + 1 F	2131H 3 O ⊖ + 1 F	3131H 2 O ⊖ + 2 F			
Principe de commutation	Élément de contact à action brusque		Élément de contact à action dépendante avec pont de contact en H			
Matériau des contacts	Alliage argent, doré par soufflage					
Temps de fermeture	< 4				ms	
Temps de rebond	< 3				ms	
Tension assignée de tenue aux chocs U _{imp}	2,5				kV	
Tension assignée d'isolement U _i	250				V	
Catégorie d'emploi selon IEC 60947-5-1	AC12	I _e 10 A U _e 230 V	-			
	AC15	I _e 6 A U _e 230 V	I _e 4 A U _e 230 V			
	DC13	I _e 6 A U _e 24 V	I _e 4 A U _e 24 V			
Pouvoir de coupure min. à la tension de commutation	10	1	10	1	10	mA
	24	24	12	24	12	
Courant thermique conventionnel I _{th}	6	4			A	
Protection contre les courts-circuits selon IEC 60269-1 (fusible de commande)	10/6	4			A gG	
Type de raccordement	Borne à vis ³⁾					
Section de raccordement max.	2 x 1,5				mm ²	

1) La vitesse d'attaque indiquée est valable pour une utilisation avec les cames EUCHNER selon DIN 69639.

2) La précision de répétabilité du point d'action se réfère à la course axiale du poussoir ayant fait l'objet d'environ 2 000 manœuvres.

3) Repérage des bornes, voir page B-9.

Tableau de commande

Série	Actionneur	Élément de commutation	Code article	
			Indication de fonctionnement	
			sans	L060
NG1...-M	WO Poussoir en dôme	510	079945	Sur demande
		511	088611	089057
		528	089624	089078
		538	090878	089046
		2131	089629	-
NG1...-M	DO Poussoir en toit	3131	089626	-
		510	088616	Sur demande
		511	088620	
		528	090901	
		538	090902	
NG1...-M	RK Poussoir à galet court	2131	090903	
		3131	090904	
		510	088619	
		511	088608	
		528	090905	
NG1...-M	KO Poussoir à bille	538	090906	Sur demande
		2131	090907	-
		3131	090908	-
		510	088604	Sur demande

Exemple de commande :

Interrupteur de position avec fonction de sécurité **NZ**, entrée de câble **1**, poussoir en dôme **WO**, élément de contact à action brusque **511**, indication de fonctionnement **L060** 10 - 60 V, filetage métrique M20 x 1,5 **M**
NZ1WO-511L060-M

Code article **089057**

Interrupteurs de position NG2.../NZ2...

- ▶ **Poussoir**
WO (poussoir en dôme) / **KO** (poussoir à bille)
DO (poussoir en toit) / **RK** (poussoir à galet court en acier)
- ▶ **Connecteurs SR6 et SR11**

NG...

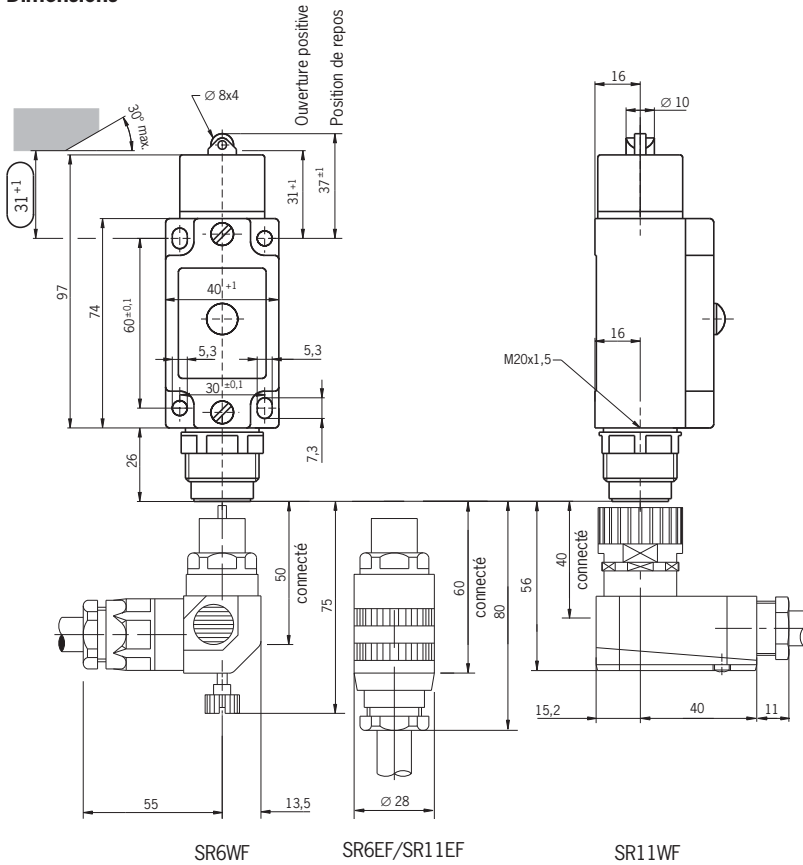


NZ...



- 1) - Sauf pour NZ avec élément de commutation 511.
 - Sauf pour NZ versions DO et KO.
- 2) - Sauf pour NG/NZ versions DO et KO avec éléments de commutation 528H, 538H, 2131H, 3131H.

Dimensions



Éléments de commutation

- ▶ **510** Élément de contact à action brusque
1 0 + 1 F
- ▶ **511** Élément de contact à action brusque
1 0 ⊕ + 1 F
- ▶ **528H** Élément de contact à action dépendante
1 0 ⊕ + 1 F
- ▶ **538H** Élément de contact à action dépendante
2 0 ⊕
- ▶ **2131H** Élément de contact à action dépendante
3 0 ⊕ + 1 F
- ▶ **3131H** Élément de contact à action dépendante
2 0 ⊕ + 2 F

(autres indications, voir page B-9)

Indication de fonctionnement par LED

Une indication de fonctionnement par LED rouge est proposée pour les tensions suivantes :

- ▶ 12-60 V AC/DC (standard) L060
- ▶ 110 V AC ±15% (sur demande) L110
- ▶ 230 V AC ±15% (sur demande) L220

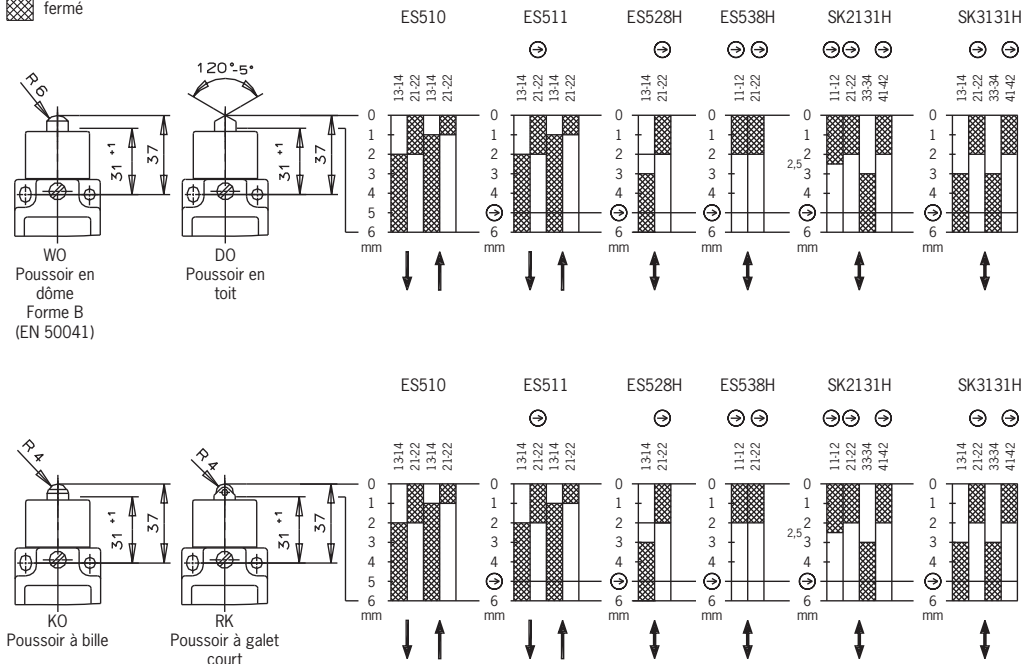
Possibilités de positionnement

Horizontale 4 x 90° (voir page B-8).

⚠ La distance de la came de commande doit respecter la cote 31^{+1} pour pouvoir atteindre la course d'ouverture positive. Les éléments d'actionnement, comme les cames d'attaque par exemple, doivent être montés de façon permanente conformément à la norme EN 1088, c'est-à-dire qu'ils doivent être rivés, soudés ou fixés d'une quelconque manière pour empêcher qu'ils ne se désolidarisent.

Diagrammes de commutation

Contacts
 □ ouvert
 ▨ fermé



Caractéristiques techniques

Paramètre	Valeur					Unité
Matériau du boîtier	Alliage léger moulé sous pression, anodisé					
Indice de protection selon IEC 60529	IP 65					
Position de montage	Au choix					
Durée de vie mécanique	30 x 10 ⁶ manœuvres					
Température ambiante	- 25 ... + 80 (-40 °C sur demande)					°C
Masse	env. 0,3					kg
Actionneur	Poussoir en dôme (WO)	Poussoir en toit (DO)	Poussoir à bille (KO)	Poussoir à galet court (RK)		
Vitesse d'attaque max. ¹⁾	10			50		m/min
Vitesse d'attaque min.	0,1					m/min
Précision de répétabilité ²⁾	± 0,002		0,01			°
Manœuvre positive d'ouverture selon IEC 60947-5-1, annexe K	voir le symbole ⊖ sur le diagramme de commutation					
Force d'actionnement min.	15					N
Éléments de commutation	510 1 O + 1 F	528H 1 O ⊖ + 1 F	538H 2 O ⊖			
	511 1 ⊖ + 1 F	2131H 3 O ⊖ + 1 F	3131H 2 O ⊖ + 2 F			
Principe de commutation	Élément de contact à action brusque		Élément de contact à action dépendante avec pont de contact en H			
Matériau des contacts	Alliage argent, doré par soufflage					
Temps de fermeture	< 4					ms
Temps de rebond	< 3					ms
Pouvoir de coupure min. à la tension de commutation	10	1	10	1	10	mA V DC
	24	24	12	24	12	
Courant thermique conventionnel I _{th}	6		4			A
Protection contre les courts-circuits selon IEC 60269-1 (fusible de commande)	6		4			A gG
Type de raccordement	Connecteur selon DIN 43651 ³⁾					
Tension assignée de tenue aux chocs U _{imp}	avec connecteur SR6					kV
	avec connecteur SR11					
	avec connecteur SR6					
Tension assignée d'isolement U _i	avec connecteur SR6					V
	avec connecteur SR11					
	avec connecteur SR6					
Catégorie d'emploi selon IEC 60947-5-1	avec connecteur SR6	AC15	I _e 6 A U _e 230 V	I _e 4 A U _e 230 V		
		DC13	I _e 6 A U _e 24 V	I _e 4 A U _e 24 V		
	avec connecteur SR11	AC15	I _e 4 A U _e 50 V	I _e 4 A U _e 50 V		
		DC13	I _e 4 A U _e 24 V	I _e 4 A U _e 24 V		

1) La vitesse d'attaque indiquée est valable pour une utilisation avec les cames EUCHNER selon DIN 69639.

2) La précision de répétabilité du point d'action se réfère à la course axiale du poussoir ayant fait l'objet d'environ 2 000 manœuvres.

3) Repérage des bornes, voir page B-10.

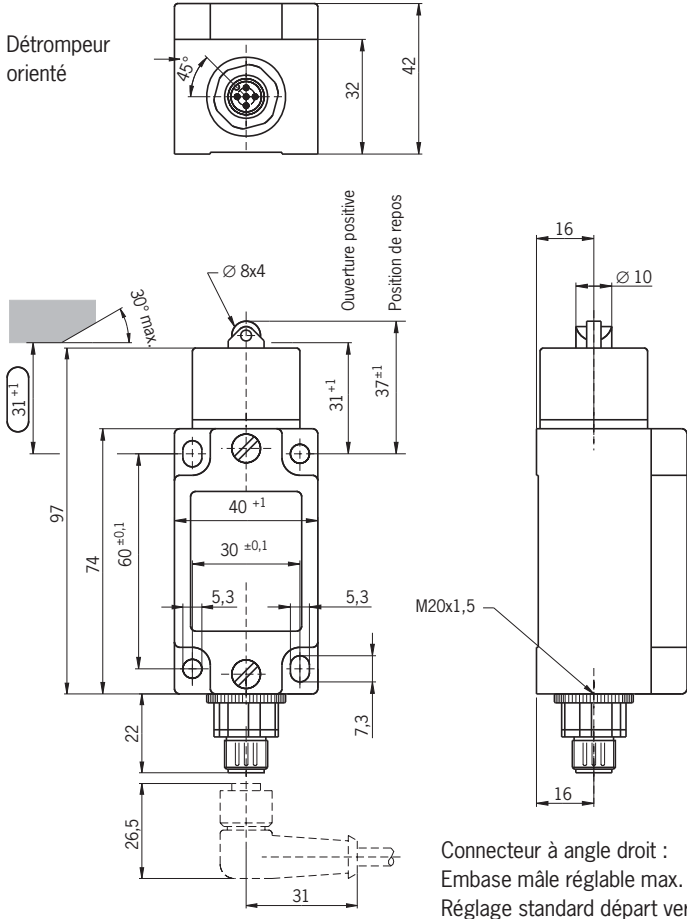
Tableau de commande

Série	Actionneur	Élément de commutation	Code article	
			Indication de fonctionnement	
			sans	L060
NG2... NZ2...	WO Poussoir en dôme	510	090012	Sur demande
		511	090909	091280
		528	090910	091279
		538	090911	087558
		2131	090912	-
		3131	090913	-
NG2... NZ2...	DO Poussoir en toit	510	090011	Sur demande
		511	090015	
		528	090914	
		538	090915	
		2131	090916	
		3131	090917	
NG2... NZ2...	RK Poussoir à galet court	510	090918	091300
		511	090016	099273
		528	090919	091292
		538	090920	Sur demande
		2131	090921	-
		3131	090922	-
NG2...	KO Poussoir à bille	510	090020	Sur demande

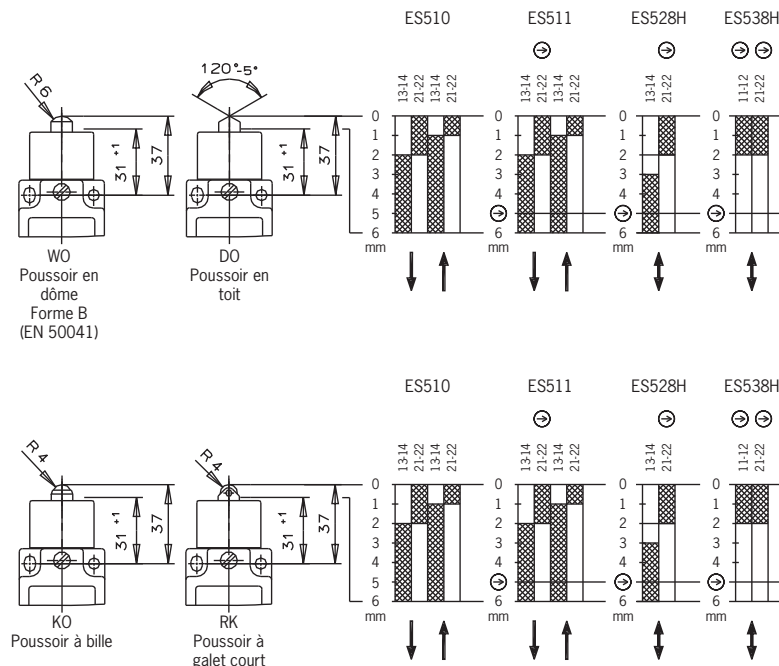
Interrupteurs de position NG2.../NZ2...

- ▶ **Poussoir**
WO (poussoir en dôme) / **KO** (poussoir à bille)
DO (poussoir en toit) / **RK** (poussoir à galet court en acier)
- ▶ **Connecteur M12/SVM5**

Dimensions



Diagrammes de commutation



NG...



NZ...



- 1) - Sauf pour NZ avec élément de commutation 511.
 - Sauf pour NZ versions DO et KO.
 2) - Sauf pour NG/NZ versions DO et KO avec éléments de commutation 528H, 538H, 2131H, 3131H.

Éléments de commutation

- ▶ **510** Élément de contact à action brusque
1 O + 1 F
- ▶ **511** Élément de contact à action brusque
1 O ⊕ + 1 F
- ▶ **528H** Élément de contact à action dépendante
1 O ⊕ + 1 F
- ▶ **538H** Élément de contact à action dépendante
2 O ⊕

(autres indications, voir page B-9)

Indication de fonctionnement par LED

Une indication de fonctionnement par LED rouge est proposée pour les tensions suivantes :

- ▶ 12-60 V AC/DC (standard) L060
- ▶ 110 V AC ±15% (sur demande) L110
- ▶ 230 V AC ±15% (sur demande) L220

Possibilités de positionnement

Horizontale 4 x 90° (voir page B-8).

⚠ La distance de la came de commande doit respecter la cote 31 ±1 pour pouvoir atteindre la course d'ouverture positive. Les éléments d'actionnement, comme les cames d'attaque par exemple, doivent être montés de façon permanente conformément à la norme EN 1088, c'est-à-dire qu'ils doivent être rivés, soudés ou fixés d'une quelconque manière pour empêcher qu'ils ne se désolidarisent.

Caractéristiques techniques

Paramètre	Valeur				Unité	
Matériau du boîtier	Alliage léger moulé sous pression, anodisé					
Indice de protection selon IEC 60529	IP 67					
Position de montage	Au choix					
Durée de vie mécanique	30 x 10 ⁶ manœuvres					
Température ambiante	- 25 ... + 80 (-40 °C sur demande)				°C	
Masse	env. 0,3				kg	
Actionneur	Poussoir en dôme (WO)	Poussoir en toit (DO)	Poussoir à bille (KO)	Poussoir à galet court (RK)		
Vitesse d'attaque max. ¹⁾	10			50	m/min	
Vitesse d'attaque min.	0,1				m/min	
Précision de répétabilité ²⁾	± 0,002		0,01		mm	
Manœuvre positive d'ouverture selon IEC 60947-5-1, annexe K	voir le symbole ⊖ sur le diagramme de commutation					
Force d'actionnement min.	15				N	
Éléments de commutation	510 1 O + 1 F	528H 1 O ⊖ + 1 F	538H 2 O ⊖			
	511 1 ⊖ + 1 F					
Principe de commutation	Élément de contact à action brusque		Élément de contact à action dépendante avec pont de contact en H			
Matériau des contacts	Alliage argent, doré par soufflage					
Temps de fermeture	< 4				ms	
Temps de rebond	< 3				ms	
Tension assignée de tenue aux chocs U _{imp}	1,5				kV	
Tension assignée d'isolement U _i	50				V	
Catégorie d'emploi selon IEC 60947-5-1	Connecteur SVM5					
	AC15	I _e 4 A U _e 30 V	I _e 4 A U _e 30 V			
	DC13	I _e 4 A U _e 24 V	I _e 4 A U _e 24 V			
Pouvoir de coupure min. à la tension de commutation	10 24	24	10 12	1 24	10 12	mA V DC
Courant thermique conventionnel I _{th}	4		4			A
Protection contre les courts-circuits selon IEC 60269-1 (fusible de commande)	4		4			A gG
Type de raccordement	Connecteur M12 ³⁾					

1) La vitesse d'attaque indiquée est valable pour une utilisation avec les cames EUCHNER selon DIN 69639.

2) La précision de répétabilité du point d'action se réfère à la course axiale du poussoir ayant fait l'objet d'environ 2 000 manœuvres.

3) Repérage des bornes, voir page B-10.

Tableau de commande

Série	Actionneur	Élément de commutation	Code article			
			Connecteur SVM5			
NG2...	WO Poussoir en dôme	510	090018			
		511	089014			
		528	090923			
		538	090924			
NG2...	DO Poussoir en toit	510	090014			
		511	090927			
		528	090928			
		538	090929			
NG2...	RK Poussoir à galet court	510	089020			
		511	089007			
		528	090930			
		538	089018			
NG2...	KO Poussoir à bille	510	090931			

Exemple de commande :

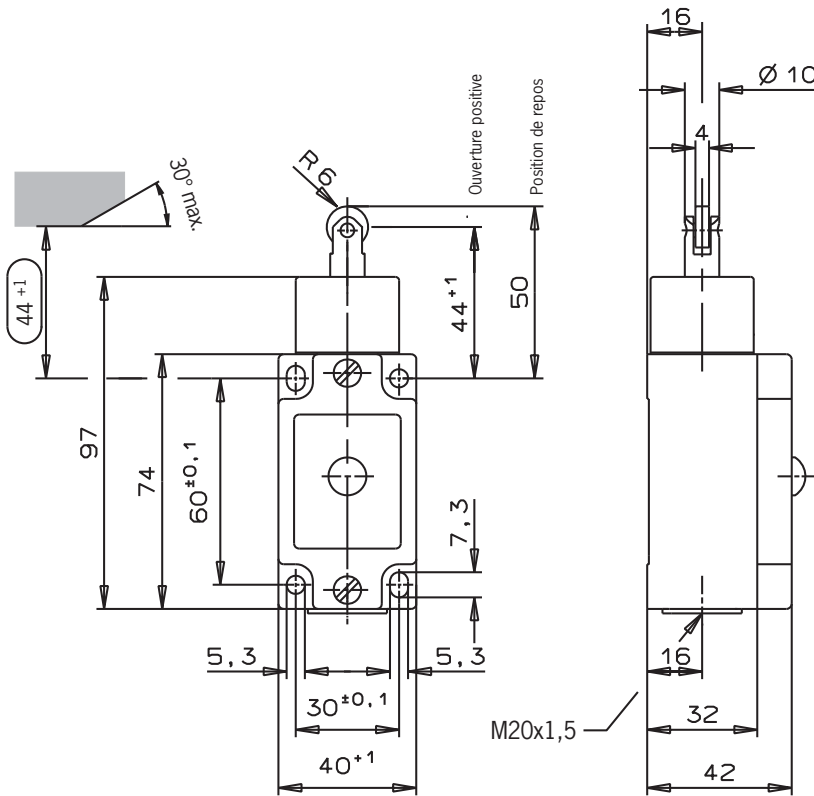
Interrupteur de position sans fonction de sécurité **NG**, connecteur **2**, poussoir à galet court en acier **RK**, élément de contact à action brusque **510**, embase mâle M12 avec connexion PE **SVM5**
NG2RK-510SVM5

Code article 089020

Interrupteurs de position série NG1.../NZ1...

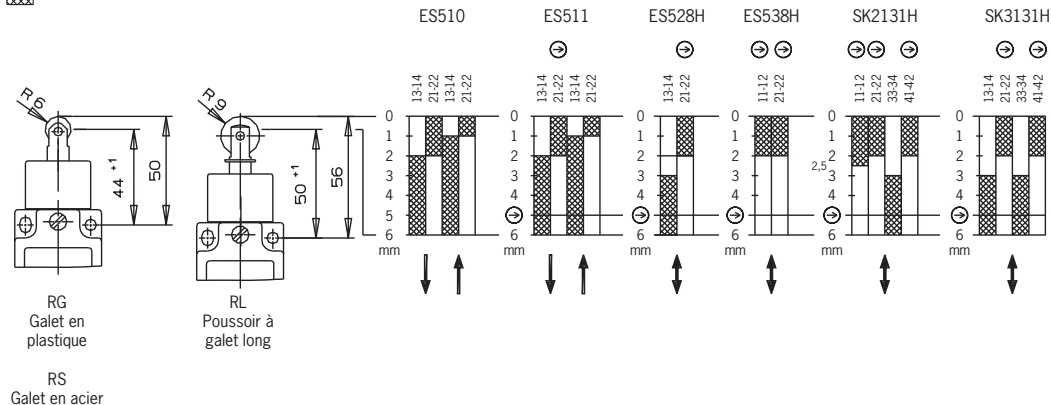
- ▶ **Poussoir**
 - RG** (poussoir à galet en plastique)
 - RS** (poussoir à galet en acier)
 - RL** (poussoir à galet long)
- ▶ **Entrée de câble M20 x 1.5**

Dimensions



Diagrammes de commutation

Contacts
 □ ouvert
 ▨ fermé



RG
Galet en plastique

RS
Galet en acier

RL
Poussoir à galet long

NG...



NZ...



1) Sauf pour NZ avec élément de commutation 511.

Éléments de commutation

- ▶ **510** Élément de contact à action brusque 1 O + 1 F
 - ▶ **511** Élément de contact à action brusque 1 O ⊖ + 1 F
 - ▶ **528H** Élément de contact à action dépendante 1 O ⊖ + 1 F
 - ▶ **538H** Élément de contact à action dépendante 2 O ⊖
 - ▶ **2131H** Élément de contact à action dépendante 3 O ⊖ + 1 F
 - ▶ **3131H** Élément de contact à action dépendante 2 O ⊖ + 2 F
- (autres indications, voir page B-9)

Indication de fonctionnement par LED

Une indication de fonctionnement par LED rouge est proposée pour les tensions suivantes :

- ▶ 12-60 V AC/DC (standard) L060
- ▶ 110 V AC ±15% (sur demande) L110
- ▶ 230 V AC ±15% (sur demande) L220

Possibilités de positionnement

Horizontale 4 x 90° (voir page B-8).

⚠ En cas de dommage ou d'usure, les interrupteurs de sécurité doivent être remplacés dans leur intégralité.

⚠ Instructions de montage pour les interrupteurs de position avec éléments de commutation de sécurité

La distance de la came de commande doit respecter la cote 44 ± 1 pour pouvoir atteindre la course d'ouverture positive. Les éléments d'actionnement, comme les cames d'attaque par exemple, doivent être montés de façon permanente conformément à la norme EN 1088, c'est-à-dire qu'ils doivent être rivés, soudés ou fixés d'une quelconque manière pour empêcher qu'ils ne se désolidarisent.

Caractéristiques techniques

Paramètre	Valeur				Unité	
Matériau du boîtier	Alliage léger moulé sous pression, anodisé					
Indice de protection selon IEC 60529	IP 67					
Position de montage	Au choix					
Durée de vie mécanique	30 x 10 ⁶ manœuvres					
Température ambiante	- 25 ... + 80 (-40 °C sur demande)				°C	
Masse	env. 0,3				kg	
Actionneur	Poussoir à galet en plastique (RG)	Poussoir à galet en acier (RS)	Poussoir à galet long (RL)			
Vitesse d'attaque max. ¹⁾	20				m/min	
Vitesse d'attaque min.	0,1				m/min	
Précision de répétabilité ²⁾	± 0,1				mm	
Manœuvre positive d'ouverture selon IEC 60947-5-1, annexe K	voir le symbole ⊖ sur le diagramme de commutation					
Force d'actionnement min.	15				N	
Éléments de commutation	510 1 0 + 1 F	528H 1 0 ⊖ + 1 F	538H 2 0 ⊖			
	511 1 ⊖ + 1 F	2131H 3 0 ⊖ + 1 F	3131H 2 0 ⊖ + 2 F			
Principe de commutation	Élément de contact à action brusque		Élément de contact à action dépendante avec pont de contact en H			
Matériau des contacts	Alliage argent, doré par soufflage					
Temps de fermeture	< 4				ms	
Temps de rebond	< 3				ms	
Tension assignée de tenue aux chocs U _{imp}	2,5				kV	
Tension assignée d'isolement U _i	250				V	
Catégorie d'emploi selon IEC 60947-5-1	AC12	I _e 10 A U _e 230 V	-			
	AC15	I _e 6 A U _e 230 V	I _e 4 A U _e 230 V			
	DC13	I _e 6 A U _e 24 V	I _e 4 A U _e 24 V			
Pouvoir de coupure min. à la tension de commutation	10 24	1 24	10 12	1 24	10 12	mA V DC
Courant thermique conventionnel I _{th}	6				A	
Protection contre les courts-circuits selon IEC 60269-1 (fusible de commande)	10/6				A gG	
Type de raccordement	Borne à vis ³⁾					
Section de raccordement max.	2 x 1,5				mm ²	

1) La vitesse d'attaque indiquée est valable pour une utilisation avec les cames EUCHNER selon DIN 69639.

2) La précision de répétabilité du point d'action se réfère à la course axiale du poussoir ayant fait l'objet d'environ 2 000 manœuvres.

3) Repérage des bornes, voir page B-9.

Tableau de commande

Série	Actionneur	Élément de commutation	Code article	
			sans indication de fonctionnement	LO60
NG1...-M	RG Poussoir à galet Galet en plastique	510	079941	090398
		511	088605	089052
		528	090932	090008
		538	090933	090009
		2131	090934	-
NG1...-M	RS Poussoir à galet Galet en acier	510	079942	079943
		511	079960	089053
		528	089627	086413
		538	090936	090555
		2131	089633	-
NG1...-M	RL Poussoir à galet long	510	086324	090602
		511	088614	088996
		528	090937	090938
		538	090939	090940
		2131	090941	-
NG1...-M	RL Poussoir à galet long	3131	090942	-

Exemple de commande :

Interrupteur de position avec fonction de sécurité **NZ**, entrée de câble **1**, poussoir à galet en plastique **RG**, élément de contact à action brusque **511**, indication de fonctionnement **LO60** 10 - 60 V, filetage métrique M20 x 1,5 **M**
NZ1RG-511LO60-M

Code article 089052

Interrupteurs de position NG2.../NZ2...

- ▶ **Poussoir**
 - RG** (poussoir à galet en plastique)
 - RS** (poussoir à galet en acier)
 - RL** (poussoir à galet long)
- ▶ **Connecteurs SR6 et SR11**

NG...

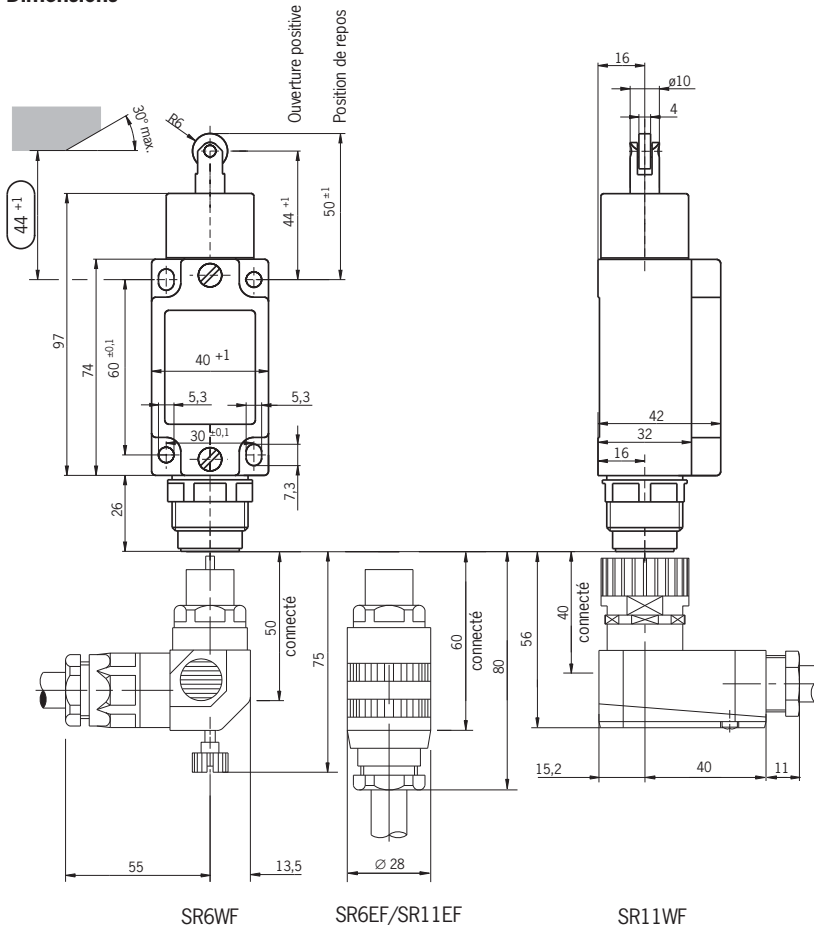


NZ...



1) Sauf pour NZ avec élément de commutation 511.

Dimensions



Éléments de commutation

- ▶ **510** Élément de contact à action brusque
1 O + 1 F
 - ▶ **511** Élément de contact à action brusque
1 O ⊕ + 1 F
 - ▶ **528H** Élément de contact à action dépendante
1 O ⊕ + 1 F
 - ▶ **538H** Élément de contact à action dépendante
2 O ⊕
 - ▶ **2131H** Élément de contact à action dépendante
3 O ⊕ + 1 F
 - ▶ **3131H** Élément de contact à action dépendante
2 O ⊕ + 2 F
- (autres indications, voir page B-9)

Indication de fonctionnement par LED

Une indication de fonctionnement par LED rouge est proposée pour les tensions suivantes :

- ▶ 12-60 V AC/DC (standard) L060
- ▶ 110 V AC ±15% (sur demande) L110
- ▶ 230 V AC ±15% (sur demande) L220

Possibilités de positionnement

Horizontale 4 x 90° (voir page B-8).

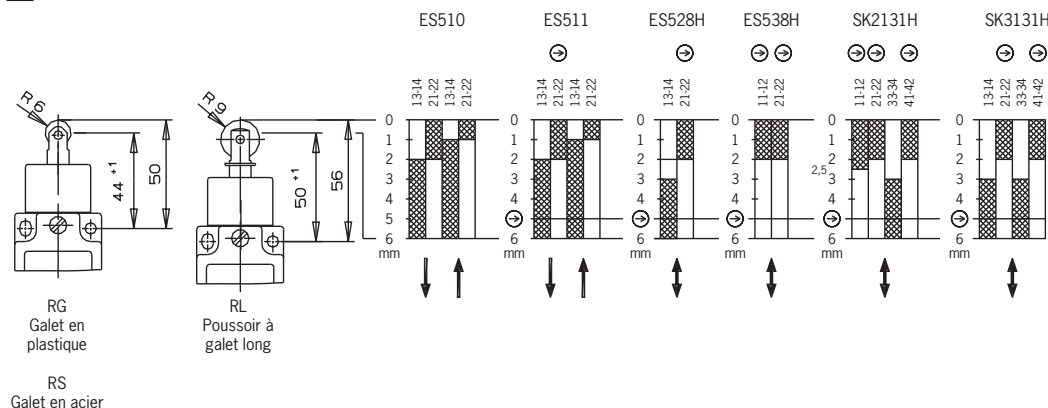
⚠ En cas de dommage ou d'usure, les interrupteurs de sécurité doivent être remplacés dans leur intégralité.

⚠ Instructions de montage pour les interrupteurs de position avec éléments de commutation de sécurité

La distance de la came de commande doit respecter la cote 44^{+1} pour pouvoir atteindre la course d'ouverture positive. Les éléments d'actionnement, comme les cames d'attaque par exemple, doivent être montés de façon permanente conformément à la norme EN 1088, c'est-à-dire qu'ils doivent être rivés, soudés ou fixés d'une quelconque manière pour empêcher qu'ils ne se désolidarisent.

Diagrammes de commutation

Contacts



Caractéristiques techniques

Paramètre	Valeur					Unité
Matériau du boîtier	Alliage léger moulé sous pression, anodisé					
Indice de protection selon IEC 60529	IP 65					
Position de montage	Au choix					
Durée de vie mécanique	30 x 10 ⁶ manœuvres					
Température ambiante	- 25 ... + 80 (-40 °C sur demande)					°C
Masse	env. 0,3					kg
Actionneur	Poussoir à galet en plastique (RG)	Poussoir à galet en acier (RS)	Poussoir à galet long (RL)			
Vitesse d'attaque max. ¹⁾	20					m/min
Vitesse d'attaque min.	0,1					m/min
Précision de répétabilité ²⁾	± 0,1					mm
Manœuvre positive d'ouverture selon IEC 60947-5-1, annexe K	voir le symbole ⊖ sur le diagramme de commutation					
Force d'actionnement min.	15					N
Éléments de commutation	510 1 0 + 1 F	528H 1 0 ⊖ + 1 F	538H 2 0 ⊖			
	511 1 ⊖ + 1 F	2131H 3 0 ⊖ + 1 F	3131H 2 0 ⊖ + 2 F			
Principe de commutation	Élément de contact à action brusque		Élément de contact à action dépendante avec pont de contact en H			
Matériau des contacts	Alliage argent, doré par soufflage					
Temps de fermeture	< 4					ms
Temps de rebond	< 3					ms
Pouvoir de coupure min. à la tension de commutation	10	1	10	1	10	mA
	24	24	12	24	12	V DC
Courant thermique conventionnel I _{th}	6		4			A
Protection contre les courts-circuits selon IEC 60269-1 (fusible de commande)	6		4			A gG
Type de raccordement	Connecteur selon DIN 43651 ³⁾					
Tension assignée de tenue aux chocs U _{imp}						
avec connecteur SR6	2,5					kV
avec connecteur SR11	1,5					
Tension assignée d'isolement U _i						
avec connecteur SR6	250					V
avec connecteur SR11	50					
Catégorie d'emploi selon IEC 60947-5-1						
avec connecteur SR6	AC15	I _e 6 A U _e 230 V		I _e 4 A U _e 230 V		
	DC13	I _e 6 A U _e 24 V		I _e 4 A U _e 24 V		
avec connecteur SR11	AC15	I _e 4 A U _e 50 V		I _e 4 A U _e 50 V		
	DC13	I _e 4 A U _e 24 V		I _e 4 A U _e 24 V		

1) La vitesse d'attaque indiquée est valable pour une utilisation avec les cames EUCHNER selon DIN 69639.

2) La précision de répétabilité du point d'action se réfère à la course axiale du poussoir ayant fait l'objet d'environ 2 000 manœuvres.

3) Repérage des bornes, voir page B-10.

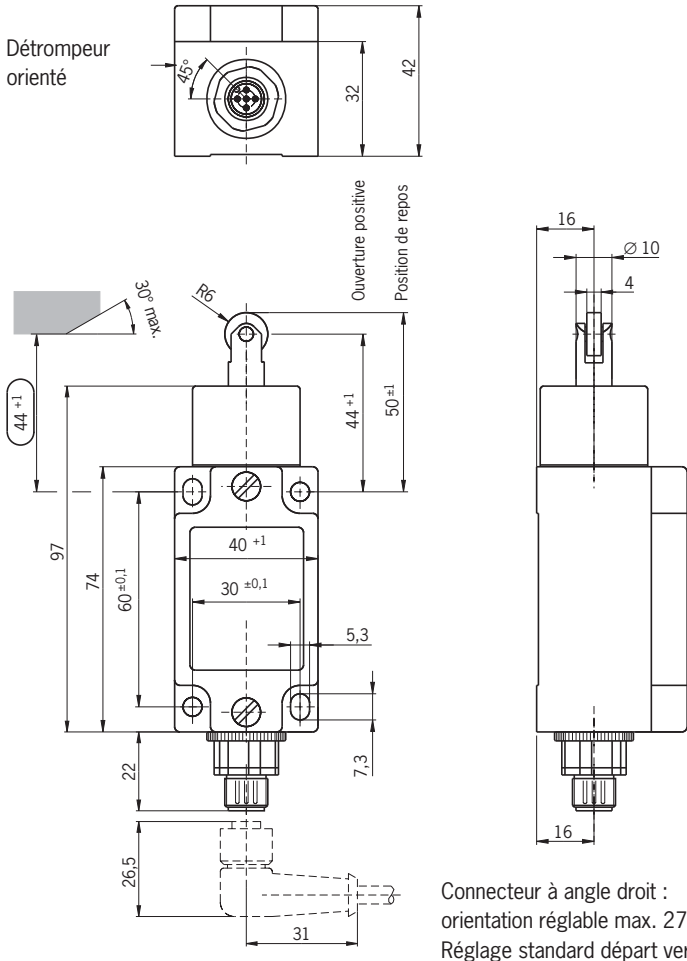
Tableau de commande

Série	Actionneur	Élément de commutation	Code article	
			Indication de fonctionnement	
			sans	L060
NG2...	RG Poussoir à galet Galet en plastique	510	090021	090949
NZ2...		511	090032	091284
		528	090943	090944
		538	090945	090946
		2131	090947	-
		3131	090948	-
NG2...	RS Poussoir à galet Galet en acier	510	090953	Sur demande
NZ2...		511	090024	090147
		528	090950	088197
		538	090951	090952
		2131	090149	-
		3131	090954	-
NG2...	RL Poussoir à galet long	510	090022	091285
NZ2...		511	090025	090955
		528	090956	091282
		538	090957	091278
		2131	090958	-
		3131	090959	-

Interrupteurs de position NG2.../NZ2...

- ▶ **Poussoir**
 - RG** (poussoir à galet en plastique)
 - RS** (poussoir à galet en acier)
 - RL** (poussoir à galet long)
- ▶ **Connecteur M12/SVM5**

Dimensions



NG...



NZ...



1) Sauf pour NZ avec élément de commutation 511.

Éléments de commutation

- ▶ **510** Élément de contact à action brusque
1 O + 1 F
- ▶ **511** Élément de contact à action brusque
1 O ⊕ + 1 F
- ▶ **528H** Élément de contact à action dépendante
1 O ⊕ + 1 F
- ▶ **538H** Élément de contact à action dépendante
2 O ⊕

(autres indications, voir page B-9)

Indication de fonctionnement par LED

Disponible sur demande.

Possibilités de positionnement

Horizontale 4 x 90° (voir page B-8).

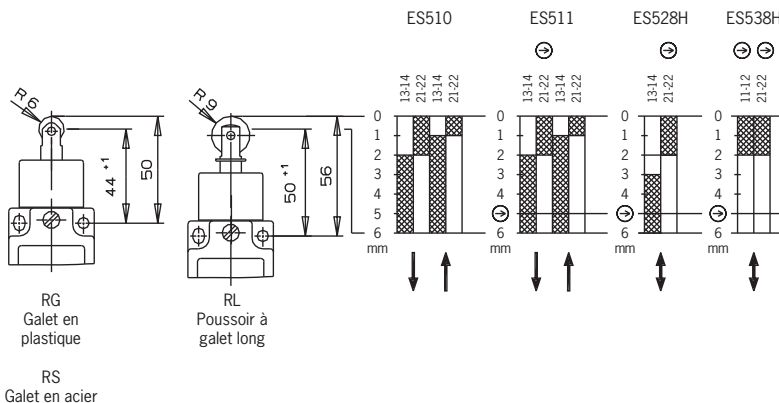
⚠ En cas de dommage ou d'usure, les interrupteurs de sécurité doivent être remplacés dans leur intégralité.

⚠ Instructions de montage pour les interrupteurs de position avec éléments de commutation de sécurité

La distance de la came de commande doit respecter la cote 44 ± 1 pour pouvoir atteindre la course d'ouverture positive. Les éléments d'actionnement, comme les cames d'attaque par exemple, doivent être montés de façon permanente conformément à la norme EN 1088, c'est-à-dire qu'ils doivent être rivés, soudés ou fixés d'une quelconque manière pour empêcher qu'ils ne se désolidarisent.

Diagrammes de commutation

Contacts



Caractéristiques techniques

Paramètre	Valeur			Unité	
Matériau du boîtier	Alliage léger moulé sous pression, anodisé				
Indice de protection selon IEC 60529	IP 67				
Position de montage	Au choix				
Durée de vie mécanique	30 x 10 ⁶ manœuvres				
Température ambiante	- 25 ... + 80 (-40 °C sur demande)			°C	
Masse	env. 0,3			kg	
Actionneur	Poussoir à galet en plastique (RG)	Poussoir à galet en acier (RS)	Poussoir à galet long (RL)		
Vitesse d'attaque max. ¹⁾	20			m/min	
Vitesse d'attaque min.	0,1			m/min	
Précision de répétabilité ²⁾	± 0,1			mm	
Manœuvre positive d'ouverture selon IEC 60947-5-1, annexe K	voir le symbole ⊖ sur le diagramme de commutation				
Force d'actionnement min.	15			N	
Éléments de commutation	510 1 O + 1 F	528H 1 O ⊖ + 1 F	538H 2 O ⊖		
	511 1 ⊖ + 1 F				
Principe de commutation	Élément de contact à action brusque	Élément de contact à action dépendante avec pont de contact en H			
Matériau des contacts	Alliage argent, doré par soufflage				
Temps de fermeture	< 4			ms	
Temps de rebond	< 3			ms	
Tension assignée de tenue aux chocs U _{imp}	1,5			kV	
Tension assignée d'isolement U _i	50			V	
Catégorie d'emploi selon IEC 60947-5-1					
	Connecteur SVM5	AC15 I _e 4 A U _e 30 V	I _e 4 A U _e 30 V		
	DC13 I _e 4 A U _e 24 V	I _e 4 A U _e 24 V			
Pouvoir de coupure min. à la tension de commutation	10 24	1 24	10 12	1 24 12	mA V DC
Courant thermique conventionnel I _{th}	4	4		A	
Protection contre les courts-circuits selon IEC 60269-1 (fusible de commande)	4	4		A gG	
Type de raccordement	Connecteur M12 ³⁾				

1) La vitesse d'attaque indiquée est valable pour une utilisation avec les cames EUCHNER selon DIN 69639.

2) La précision de répétabilité du point d'action se réfère à la course axiale du poussoir ayant fait l'objet d'environ 2 000 manœuvres.

3) Repérage des bornes, voir page B-10.

Tableau de commande

Série	Actionneur	Élément de commutation	Code article	
			Connecteur SVM5	
NG2...	RG Poussoir à galet Galet en plastique	510		090960
		511		090026
NZ2...	RG Poussoir à galet Galet en plastique	528		090961
		538		090962
NG2...	RS Poussoir à galet Galet en acier	510		088632
		511		090027
NZ2...	RS Poussoir à galet Galet en acier	528		090963
		538		090964
NG2...	RL Poussoir à galet long	510		Sur demande
NZ2...		511		090028
		528		Sur demande
		538		Sur demande

Exemple de commande :

Interrupteur de position avec fonction de sécurité **NZ**, connecteur **2**, poussoir à galet en plastique **RG**, élément de contact à action brusque **511**, embase mâle M12 avec connexion PE **SVM5**
NZ2RG-511SVM5

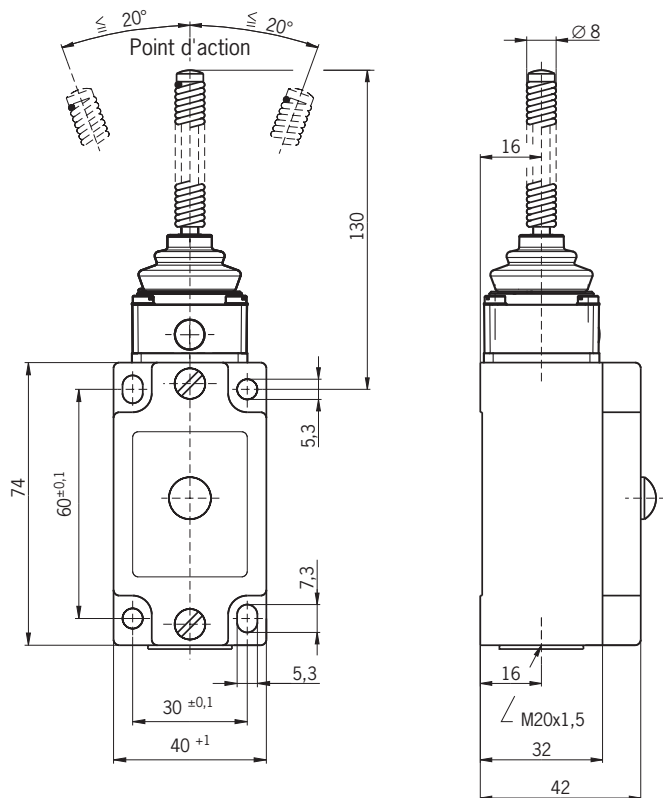
Code article 090026

Interrupteurs de position série NG1...



- ▶ Levier à ressort FO
- ▶ Entrée de câble M20 x 1.5
- ▶ Sens d'actionnement omnidirectionnel

Dimensions



Éléments de commutation

- ▶ **510** Élément de contact à action brusque
1 O + 1 F
(autres indications, voir page B-9)

Indication de fonctionnement par LED

Une indication de fonctionnement par LED rouge est proposée pour les tensions suivantes :

- ▶ 12-60 V AC/DC (standard) L060
- ▶ 110 V AC ±15% (sur demande) L110
- ▶ 230 V AC ±15% (sur demande) L220

Caractéristiques techniques

Paramètre	Valeur	Unité
Matériau du boîtier	Alliage léger moulé sous pression, anodisé	
Indice de protection selon IEC 60529	IP 67	
Position de montage	Au choix	
Durée de vie mécanique	30 x 10 ⁶ manœuvres	
Température ambiante	- 25 ... + 80 (-40 °C sur demande)	°C
Masse	env. 0,35	kg
Actionneur	Levier à ressort en acier (FO)	
Vitesse d'attaque max.	20	m/min
Vitesse d'attaque min.	0,5	m/min
Force d'actionnement min.	5	N
Éléments de commutation	510 1 O + 1 F	
Principe de commutation	Élément de contact à action brusque	
Matériau des contacts	Alliage argent, doré par soufflage	
Temps de fermeture	< 4	ms
Temps de rebond	< 3	ms
Tension assignée de tenue aux chocs U _{imp}	2,5	kV
Tension assignée d'isolement U _i	250	V
Catégorie d'emploi selon IEC 60947-5-1		
	AC12	I _e 10 A U _e 230 V
	AC15	I _e 6 A U _e 230 V
	DC13	I _e 6 A U _e 24 V
Pouvoir de coupure min. à la tension de commutation	10 24	mA V DC
Courant thermique conventionnel I _{th}	6	A
Protection contre les courts-circuits selon IEC 60269-1 (fusible de commande)	10/6	A gG
Type de raccordement	Borne à vis ¹⁾	
Section de raccordement max.	2 x 1,5	mm ²

1) Repérage des bornes, voir page B-9.

Tableau de commande

Série	Actionneur	Élément de commutation	Code article	
			Indication de fonctionnement sans	L060
NG1...-M	FO Levier à ressort	510	079911	090029

Exemple de commande :

Interrupteur de position sans fonction de sécurité **NG**, entrée de câble **1**, levier à ressort en acier **FO**, élément de contact à action brusque **510**, indication de fonctionnement **L060** 10 - 60 V, filetage métrique M20 x 1,5 **M**
NG1FO-510L060-M

Code article 090 029

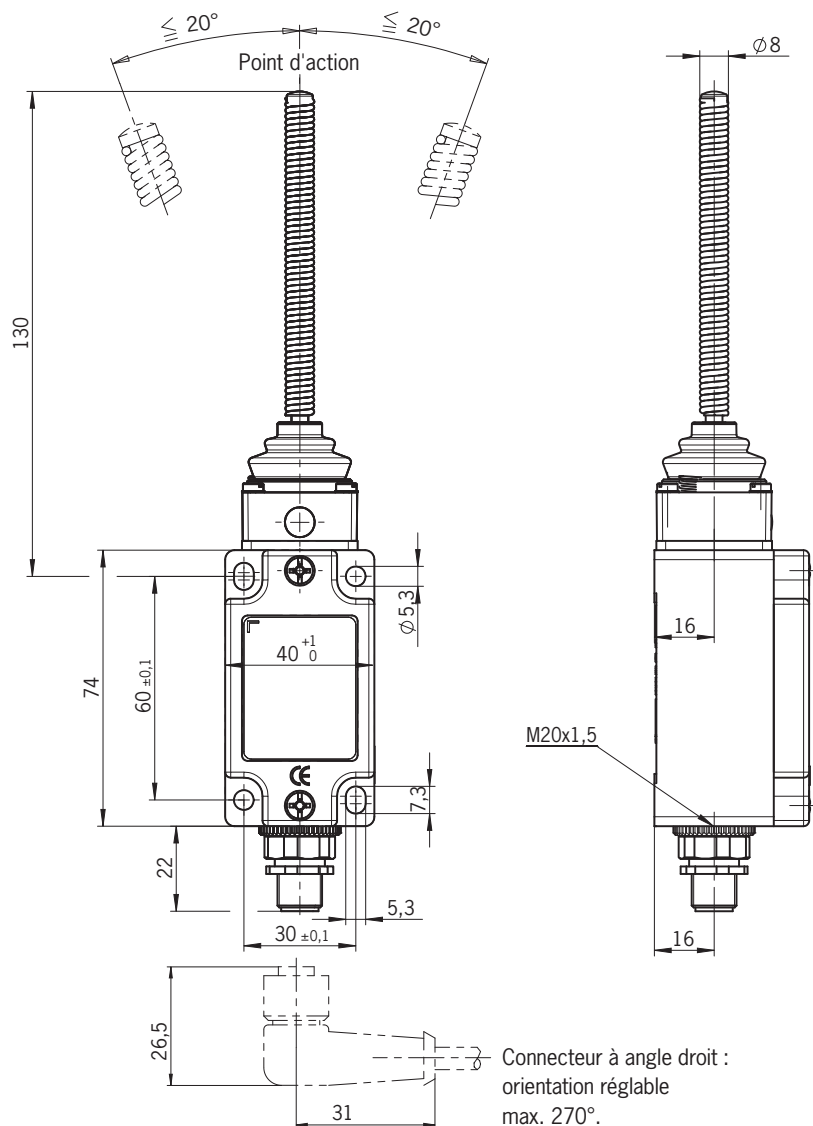
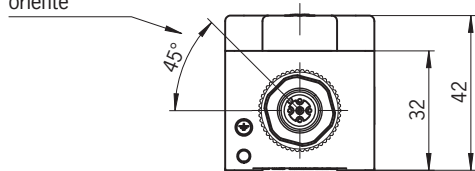
Interrupteurs de position série NG2...



- ▶ Levier à ressort FO
- ▶ Connecteur M12/SVM5
- ▶ Sens d'actionnement omnidirectionnel

Dimensions

Détrompeur orienté



Connecteur à angle droit :
orientation réglable
max. 270°.
Réglage standard départ vers la droite.

Éléments de commutation

- ▶ **510** Élément de contact à action brusque
1 O + 1 F
(autres indications, voir page B-9)

Indication de fonctionnement par LED

Disponible sur demande.

Caractéristiques techniques

Paramètre	Valeur	Unité
Matériau du boîtier	Alliage léger moulé sous pression, anodisé	
Indice de protection selon IEC 60529	IP 67	
Position de montage	Au choix	
Durée de vie mécanique	30 x 10 ⁶ manœuvres	
Température ambiante	- 25 ... + 80 (-40 °C sur demande)	°C
Masse	env. 0,35	kg
Actionneur	Levier à ressort en acier (FO)	
Vitesse d'attaque max.	20	m/min
Vitesse d'attaque min.	0,5	m/min
Force d'actionnement min.	5	N
Éléments de commutation	510 1 O + 1 F	
Principe de commutation	Élément de contact à action brusque	
Matériau des contacts	Alliage argent, doré par soufflage	
Temps de fermeture	< 4	ms
Temps de rebond	< 3	ms
Tension assignée de tenue aux chocs U _{imp}	1,5	kV
Tension assignée d'isolement U _i	50	V
Catégorie d'emploi selon IEC 60947-5-1		
Connecteur SVM5	AC15 DC13	I _e 4 A U _e 30 V I _e 4 A U _e 24 V
Pouvoir de coupure min. à la tension de commutation	10 24	mA V DC
Courant thermique conventionnel I _{th}	4	A
Protection contre les courts-circuits selon IEC 60269-1 (fusible de commande)	4	A gG
Type de raccordement	Connecteur M12 ¹⁾	

1) Repérage des bornes, voir page B-10.

Tableau de commande

Série	Actionneur	Élément de commutation	Code article Connecteur SVM5
NG2...	FO Levier à ressort	510	092058

Exemple de commande :

Interrupteur de position sans fonction de sécurité **NG**, connecteur **2**, levier à ressort en acier **FO**, élément de contact à action brusque **510**, embase mâle M12 avec connexion PE-**SVM5**
NG2FO-510SVM5

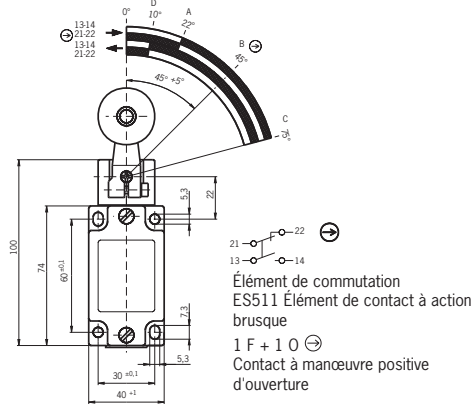
Code article 092 058

Versions spéciales (autres versions spéciales disponibles sur demande)

Interrupteur de position avec grand galet en plastique

Diamètre 30 mm

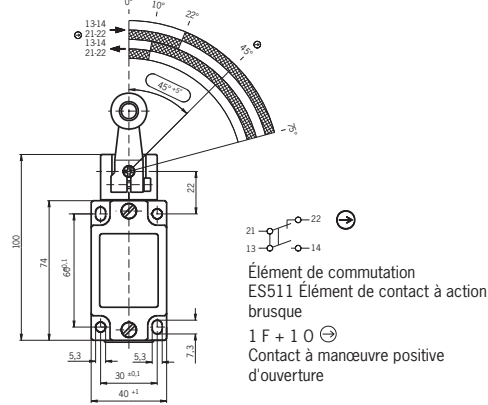
Article	Code article
NZ1HB-511-MC569	079965



Interrupteur de position avec roulement à billes encapsulé

Diamètre 19 mm

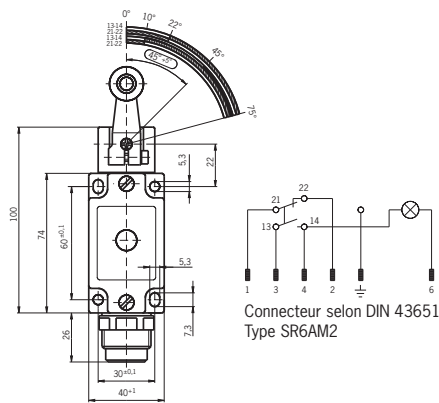
Article	Code article
NZ1HS-511-MC1833	091312



Interrupteur de position avec connecteur selon DIN 43651

VW/Audi, réf. mat. VW 2348

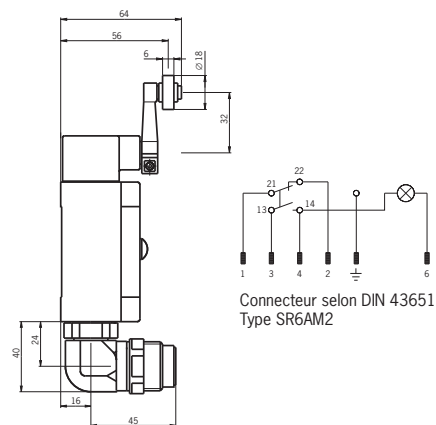
Article	Code article
NZ2HB-511L060C1630	054121



Interrupteur de position avec connecteur et coude selon DIN 43651

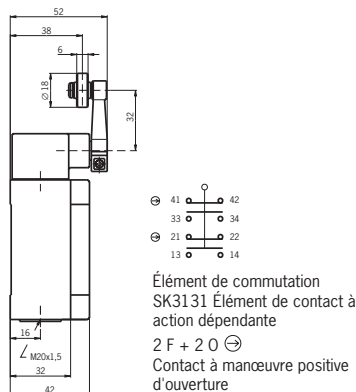
VW/Audi, réf. mat. VW 2349

Article	Code article
NZ2HB-511L060C1631	054122



Interrupteur de position avec galet acier à l'intérieur du levier

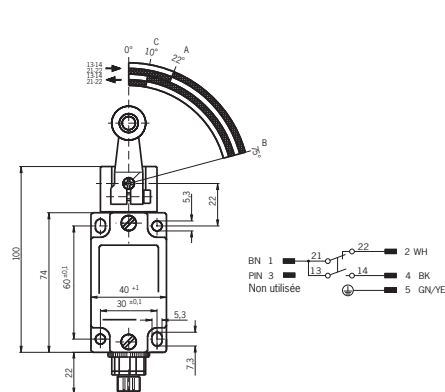
Article	Code article
NZ1HS-3131-MC1779	079996



Interrupteur de position avec connecteur M12 et brochage pour indicateur LED

(broche 3 non utilisée)

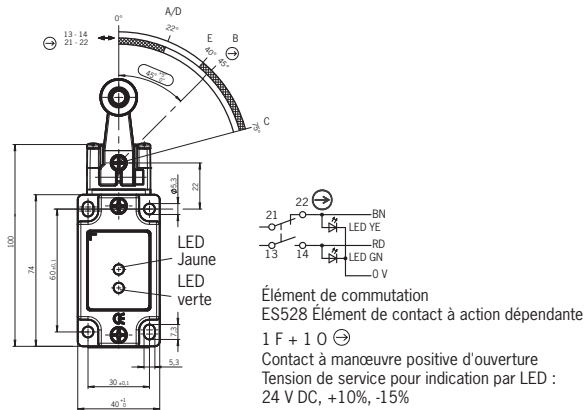
Article	Code article
NG2HB-510SVM5C1883	086561



Interrupteur de position avec 2 indicateurs LED

Diamètre 18 mm

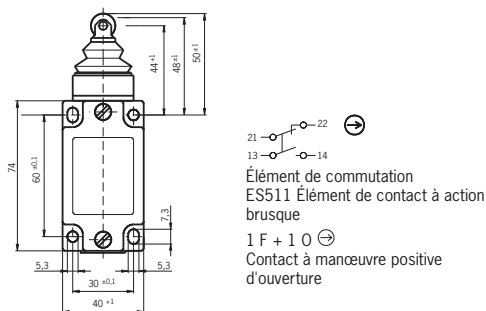
Article		Code article
NZ1HB-528L024GEGR-M	Galet en plastique	099929
NZ1HS-528L024GEGR-M	Galet en acier	099930



Interrupteur de position avec soufflet protecteur NBR au niveau du guide de poussoir

Protection contre les poussières et les lubrifiants agressifs

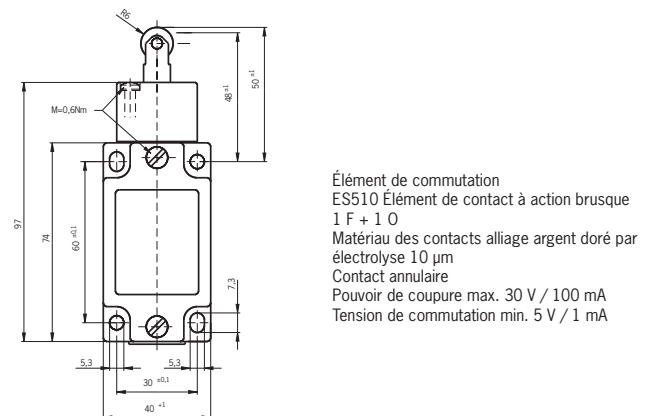
Article	Code article
NZ1RS-511-MC1588	091352



Interrupteur de position avec contacts dorés

Pour les faibles intensités de min. 1 mA

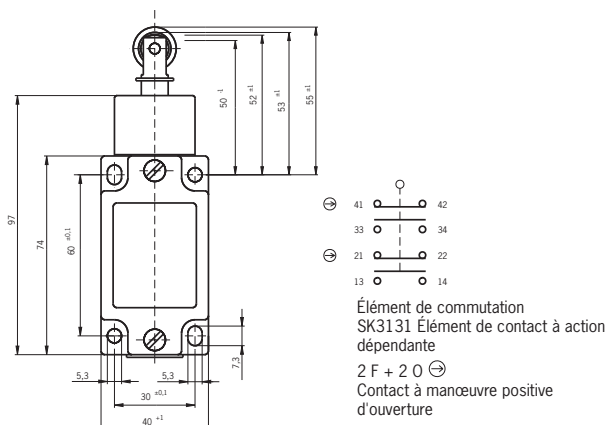
Article	Code article
NZ1RS-510AU-M	090416



Interrupteur de position avec roulement à billes encapsulé

Diamètre 16 mm

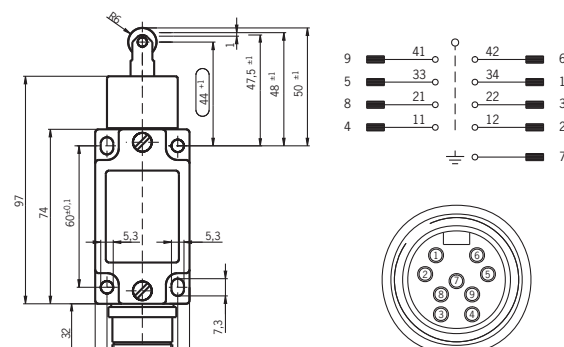
Article	Code article
NZ1RL-3131-MC1831	089082



Interrupteur de position avec connecteur MENCOM

MIN-9MR-1-18

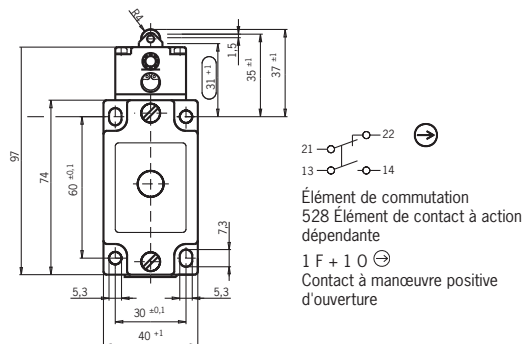
Article	Code article
NZ1RS-2131-9C-GMMF	077362



Interrupteur de position avec petit roulement à billes

Pour vitesse d'attaque et course importantes

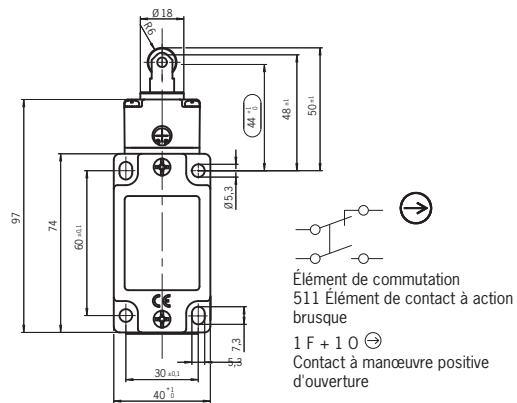
Article	Code article
NZ1RK-528-MC1912	090572



Interrupteur de position avec douille en acier

Pour vitesse d'attaque importante et guidage protégé

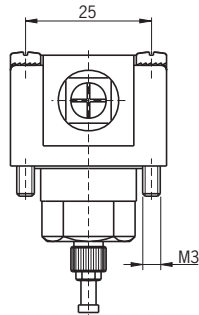
Article	Code article
NZ1RS-511-MC782	093141



Accessoires

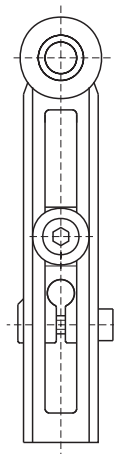
Mécanisme de commande

Article	Code article
NSA	012051



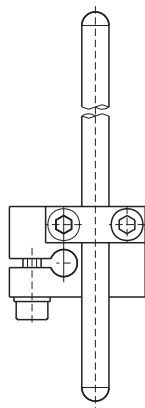
Levier à galet réglable

Article	Code article
NVB (galet en plastique)	012064
NVS (galet en acier)	012065



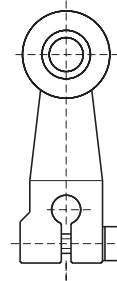
Levier à tige

Article	Code article
NSB (tige en plastique)	012052
NSM (tige en aluminium)	012053



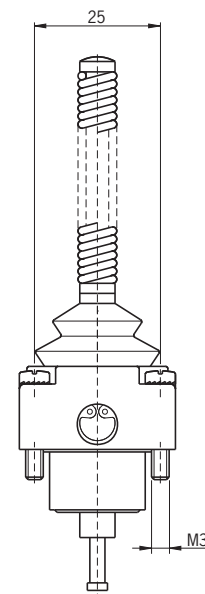
Levier à galet

Article	Code article
NHB (galet en plastique)	012042
NHS (galet en acier)	012043
NHSC1834 (roulement à billes Ø 19 mm)	077349



Levier à ressort

Article	Code article
NFO (acier à ressort)	011909



Note :

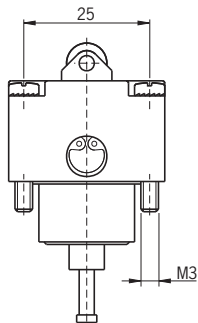
Les têtes de commande et actionneurs représentées (à l'exception des leviers à galet NHB, NHS, NHSC...) sont des pièces de rechange pour les interrupteurs de position sans fonction de sécurité. Elles ne conviennent pas pour les interrupteurs de position avec fonction de sécurité et ne doivent pas être utilisées avec ces interrupteurs !

Sous réserve de modifications techniques, indications non contractuelles.



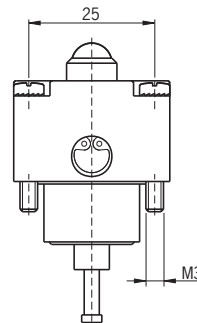
Élément d'actionnement avec poussoir à galet court

Article	Code article
NRK (galet court en acier)	012049



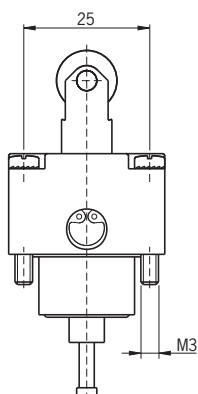
Élément d'actionnement avec poussoir à bille

Article	Code article
NKO (bille en acier)	012045



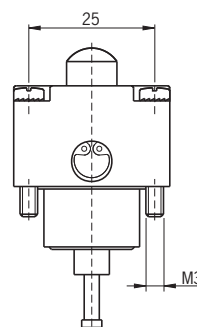
Élément d'actionnement avec poussoir à galet Ø 12 mm

Article	Code article
NRG (galet en plastique)	012046
NRS (galet en acier)	012047



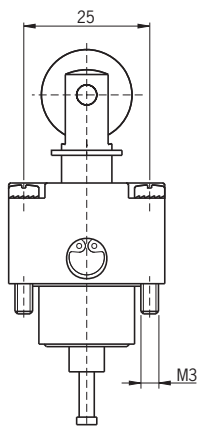
Élément d'actionnement avec poussoir en dôme

Article	Code article
NWO (dôme poli)	012066



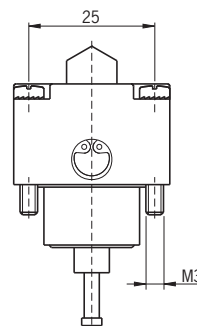
Élément d'actionnement avec poussoir à galet long Ø 18 mm

Article	Code article
NRL (galet long en acier)	012050



Élément d'actionnement avec poussoir en toit

Article	Code article
NDO (poussoir en toit poli)	011908

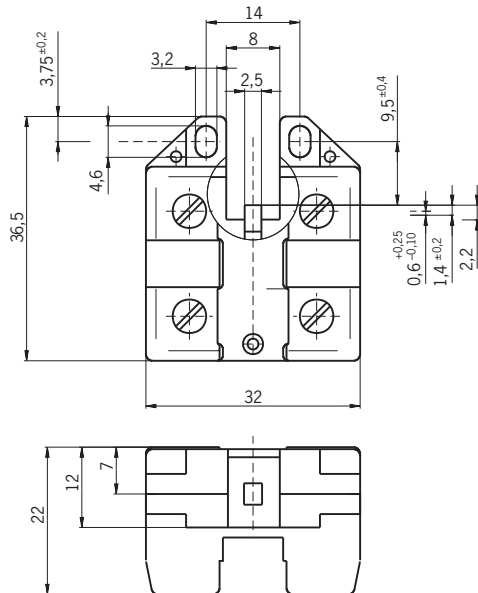


Note :

Les têtes de commande représentées sont des pièces de rechange pour les interrupteurs de position sans fonction de sécurité. Elles ne conviennent pas pour les interrupteurs de position avec fonction de sécurité et ne doivent pas être utilisées avec ces interrupteurs !

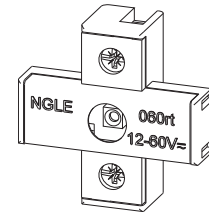
Élément de commutation ES 510 pour série NG...

Article	Code article
ES 510	010422



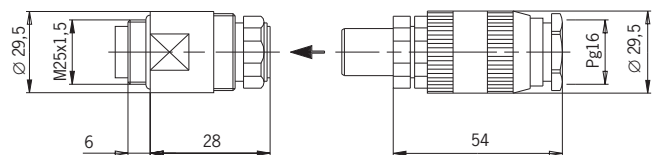
Indication de fonctionnement par LED pour la série NG.../NZ...

Article	Tension [V]	Courant [mA]	Code article
NGLE 060 rt	12-60 AC/DC	≤ 6,5	029220
NGLE 110 rt	110 ±15% AC	≤ 3,5	045822
NGLE 220 rt	230 ±15% AC	≤ 3,5	045825



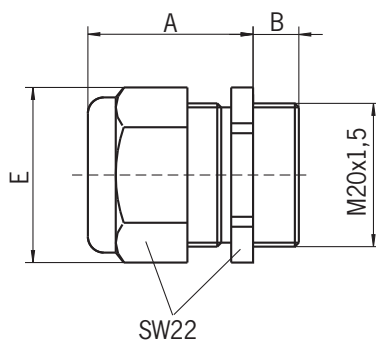
Embase mâle / connecteur femelle 12 broches

Article	Code article
Embase mâle SD 12-M	085648
Connecteur femelle BS 12	002763



Presse-étoupe M20 x 1,5

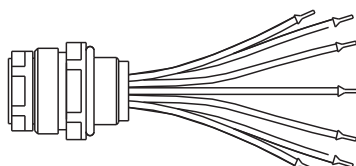
Article	Diamètre ext. du câble [mm]	A B E			Code article
		[mm]			
EKVM20/06	6,5 - 9,5	20	6	24,5	077683
EKVM20/09	9 - 13	21	6	24,5	077684



Embase 7 broches

pour série NG.../NZ... avec connecteur SR6

Article	Code article
Embase 7 broches NG/NZ-SR6	093342



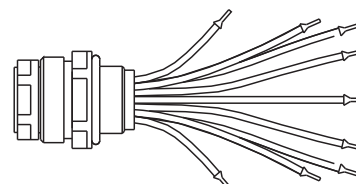
Caractéristiques techniques

Paramètre	Valeur
Matériau du boîtier	Métal
Nombre de broches	11 + PE
Tension nominale	250 V \pm
Degré de pollution VDE 0110	2
Type de raccordement	Connexions soudées
Section de conducteur max.	1 mm ²
Matériau / surface des contacts	CuZn doré dur 1 μ
Plage de serrage du câble	12 - 14 mm
Indice de protection selon IEC 60529	IP67 / connecté
Plage de température ambiante	-20 °C ... +80 °C

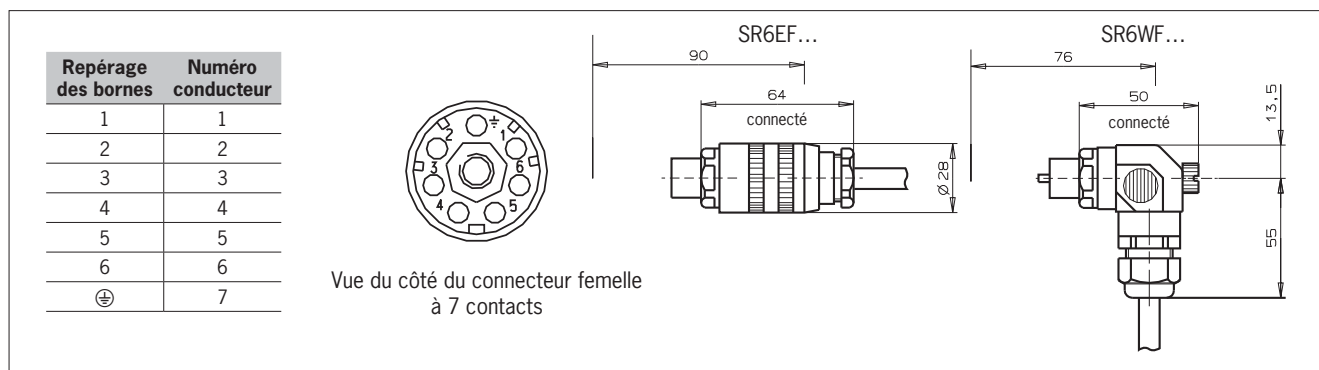
Embase 12 broches

pour série NG.../NZ... avec connecteur SR11

Article	Code article
Embase 12 broches NZ-SR11	093343



Connecteur SR6 (femelle 6+PE) avec / sans câble de raccordement



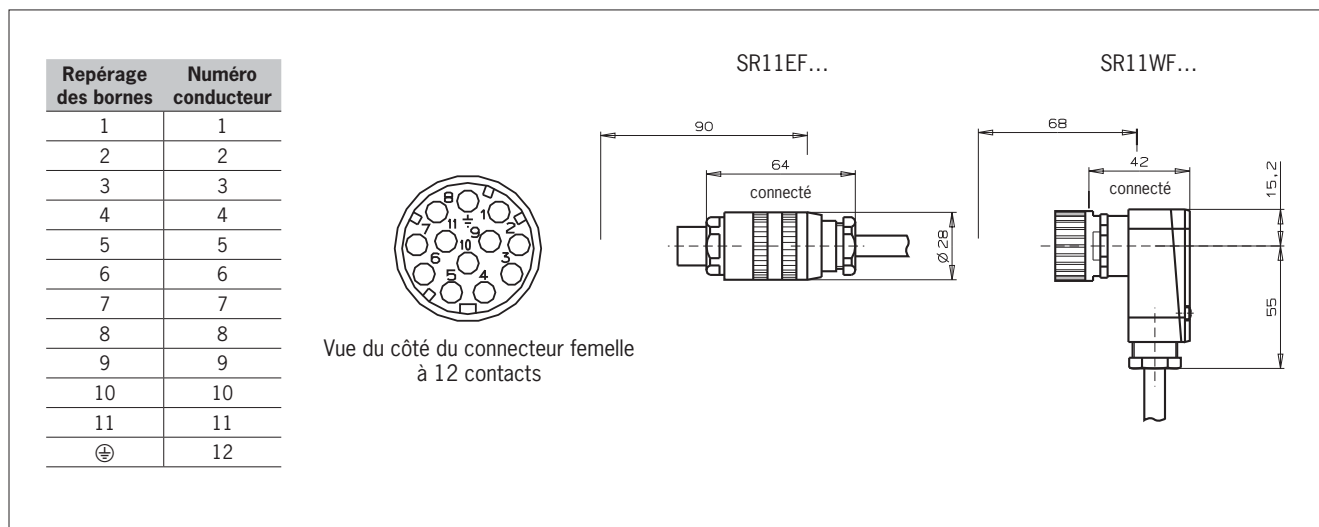
Caractéristiques techniques

Paramètre	Valeur
Matériau du boîtier	Plastique
Nombre de broches	6 + PE
Tension nominale	250 V \approx
Indice de protection selon IEC 60529	IP65 / connecté
Câble de raccordement	PUR gris
Diamètre extérieur	∅ 8 mm
Section de conducteur	1,0 mm ²

Tableau de commande

Version du connecteur	Câble de raccordement	Article	Code article
	sans	SR6EF	013176
Femelle droit	5 m	SR6EF-5000	077632
	10 m	SR6EF-10000	077633
	15 m	SR6EF-15000	077634
	sans	SR6WF	024999
Femelle coudé	5 m	SR6WF-5000	077638
	10 m	SR6WF-10000	077639
	15 m	SR6WF-15000	077640

Connecteur SR11 (femelle 11+PE) avec / sans câble de raccordement



Caractéristiques techniques

Paramètre	Valeur
Matériau du boîtier	Plastique
Nombre de broches	11 + PE
Tension nominale	50 V \approx
Indice de protection selon IEC 60 529	IP65 / connecté
Câble de raccordement	PUR gris
Diamètre extérieur	∅ 10,5 mm
Section de conducteur	1,0 mm ²

Tableau de commande

Version du connecteur	Câble de raccordement	Article	Code article
	sans	SR11EF	070859
Connecteur droit	5 m	SR11EF-5000	077629
	10 m	SR11EF-10000	077630
	15 m	SR11EF-15000	077631
	sans	SR11WF	054773
Connecteur coudé	5 m	SR11WF-5000	077635
	10 m	SR11WF-10000	077636
	15 m	SR11WF-15000	077637

Boîtiers multipistes, Règles et Cames



EUCHNER

More than safety.

Boîtiers multipistes, règles et cames

Généralités	C-4
Boîtiers multipistes	C-8
Accessoires	C-23
Caractéristiques techniques	C-26
Règles/cames	C-29
Annexe	
Définitions	C-33

Informations générales boîtiers multipistes mécaniques

Utilisation

Les boîtiers multipistes mécaniques de précision EUCHNER sont utilisés pour le positionnement et le contrôle dans les domaines de la construction de machines et d'installations ainsi que pour la résolution des problèmes d'automatisation.

Ces appareils de positionnement fiables et très précis disposent des avantages suivants :

- ▶ Encombrement réduit grâce à une conception compacte
- ▶ Coût de raccordement réduit grâce à un commun de raccordement
- ▶ Accès facile à tous les contacts pour le contrôle et l'entretien
- ▶ Montage simple

Différentes versions des boîtiers sont disponibles pour divers domaines d'application, y compris les boîtiers selon DIN. Un niveau de qualité élevé garantit l'indice de protection IP 67 pour toutes les positions de montage.

Fonction

Les boîtiers multipistes de précision possèdent plusieurs éléments de commutation montés en ligne. Le pas de 12 mm et 16 mm entre les positions de commutation est fixé dans la norme DIN 43697. Une version particulièrement peu encombrante complète la gamme avec un pas de 8 mm. Les éléments de commutation sont actionnés par des poussoirs. Ceci se fait grâce à des cames selon DIN 69 639 qui sont fixées par serrage à des profilés rainurés conformes à DIN 69 638 (voir page C-29).

Structure

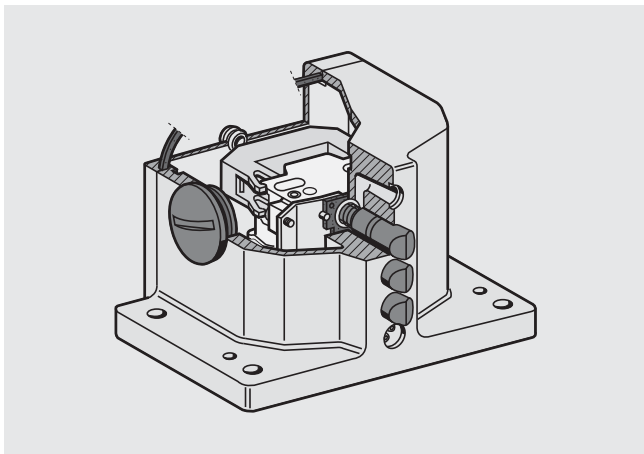
Selon les exigences, quatre formes fonctionnelles de poussoirs sont utilisées (en toit, à galet, à bille et en dôme) pour la précision de répétabilité du point d'action et la vitesse d'attaque.

En fonction de la forme des poussoirs, la précision de répétabilité du point d'action s'élève à $\pm 0,002$ mm et la vitesse d'attaque maximale à 120 m/min.

Les boîtiers multipistes de précision peuvent être équipés d'éléments de commutation de sécurité et à action rapide – également mélangés avec des détecteurs inductifs. La durée de vie mécanique des éléments de commutation s'élève à 30×10^6 manœuvres mécaniques.

Pour tous les joints et toutes les zones d'étanchéité, EUCHNER utilise le caoutchouc acrylonitrile-butadiène (NBR) de haute qualité et qui a fait ses preuves. Ce matériau résiste aux huiles, aux graisses, aux carburants, aux liquides hydrauliques et à la plupart des lubrifiants connus. Le NBR possède en outre une grande rigidité mécanique sur une vaste plage de températures et il est de ce fait particulièrement adapté aux joints à membrane très sollicités qui séparent la zone des poussoirs de la zone des contacts.

Le matériau du joint à membrane constitue un critère déterminant pour la qualité, la durée de vie et la précision des boîtiers multipistes EUCHNER. Le même matériau est utilisé pour le joint du couvercle et l'entrée de câble.

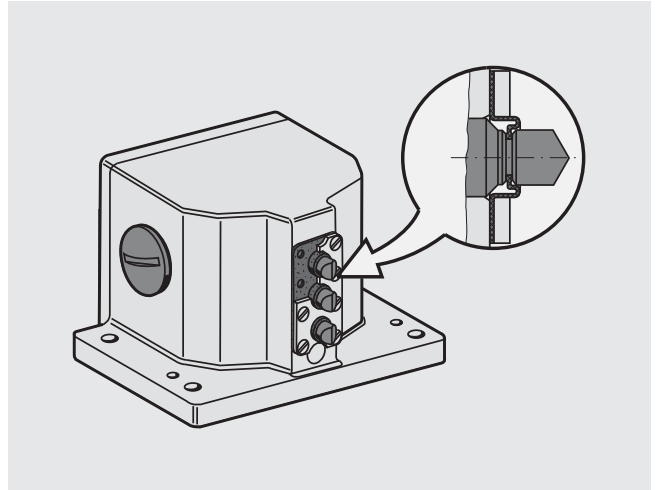


Membrane externe

Une série avec membrane externe pour résister aux effets indésirables des lubrifiants fortement résinants est aussi disponible.

La membrane externe étanchéifie ainsi les poussoirs de manière additionnelle déjà à l'extérieur du boîtier.

Les poussoirs du boîtier sont ainsi protégés de manière sûre contre la pénétration du lubrifiant. Les poussoirs ne peuvent pas se coller et il n'est donc pas nécessaire de changer les blocs contacts ou les poussoirs. Pour consulter les caractéristiques techniques de cette série, reportez-vous aux pages C-21 et C-22.



Systèmes de poussoirs

Généralités

Les poussoirs pour boîtiers multipistes sont fabriqués en acier inoxydable et disposent d'une très grande précision.

Associés à un guidage spécial traité en surface, ils offrent une fonction extrêmement fiable et ne nécessitent pas d'entretien tout au long de la durée de vie garantie.

On distingue deux types de systèmes d'actionnement en fonction de l'utilisation. Dans le cadre de l'utilisation standard, le poussoir est équipé d'un dispositif télescopique.

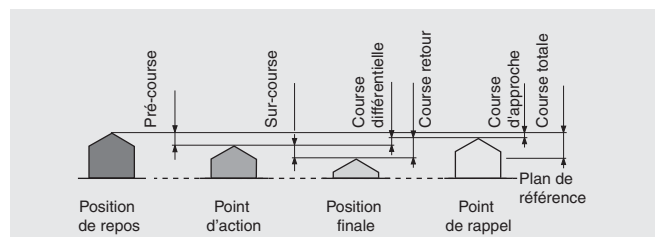
Avec ce système, le poussoir peut être enfoncé jusqu'à la surface de référence sans endommager l'élément de commutation.

En revanche, les boîtiers multipistes équipés d'éléments de commutation de sécurité disposent d'un poussoir « rigide » à la place de ce poussoir télescopique qui garantit une ouverture positive selon EN 60947. Cela signifie que le contact s'ouvre de manière sûre en cas de défaillance mécanique de l'élément de commutation (rupture d'un ressort de contact ou d'une soudure du contact à la suite d'une surcharge par exemple).

Déplacement du poussoir

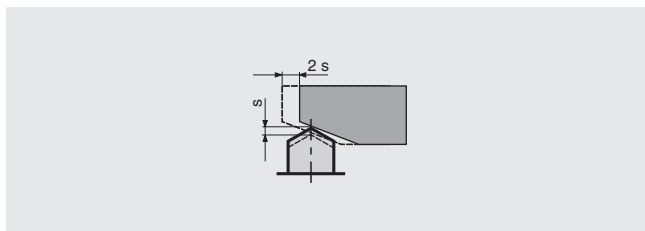
Le diagramme montre les différentes positions du poussoir actionné par une came.

Vous pouvez trouver des valeurs précises pour toutes les formes de conception dans les caractéristiques techniques.



Rapport de déplacement poussoir/came

Toutes les indications relatives au déplacement du poussoir qui sont données dans les caractéristiques techniques se réfèrent à l'actionnement axial. Avec nos cames selon DIN 69639, ces déplacements sont doublés au niveau de la règle.



Formes des poussoirs

En fonction des contraintes techniques, quatre formes fonctionnelles de poussoirs sont utilisées (en toit, à galet, à bille et en dôme) pour un pas de 8, 12 ou 16 mm entre les poussoirs.

Poussoir en toit D

Trempé et poli.

Précision de répétabilité du point d'action jusqu'à $\pm 0,002 \text{ mm}^{1)}$

Vitesse d'attaque max. 40 m/min



Poussoir à galet R avec palier de guidage

(version standard pour les poussoirs à galet)

Galet trempé.

Précision de répétabilité du point d'action jusqu'à $\pm 0,01 \text{ mm}^{1)}$

Vitesse d'attaque max. 80 m/min



Poussoir à galet B avec roulement à billes

Galet trempé.

Précision de répétabilité du point d'action jusqu'à $\pm 0,01 \text{ mm}^{1)}$

Vitesse d'attaque max. 120 m/min



Poussoir à bille K

(non utilisable avec les éléments de commutation de sécurité)

Bille trempée.

Peut être démarré depuis différentes directions.

Précision de répétabilité du point d'action jusqu'à $\pm 0,01 \text{ mm}^{1)}$

Vitesse d'attaque max. 10 m/min



Poussoir en dôme W

(à la place d'un poussoir à bille avec les éléments de commutation de sécurité)

Trempé et poli.

Peut être démarré depuis différentes directions.

Précision de répétabilité du point d'action jusqu'à $\pm 0,002 \text{ mm}^{1)}$

Vitesse d'attaque max. 10 m/min



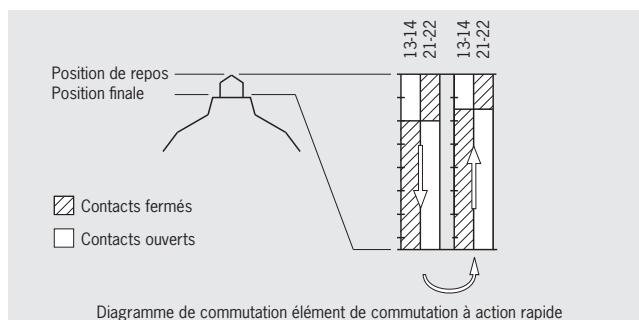
Éléments de commutation

Élément de commutation à action rapide

Les boîtiers multipistes mécaniques sont dotés de préférence d'éléments de commutation à action rapide.

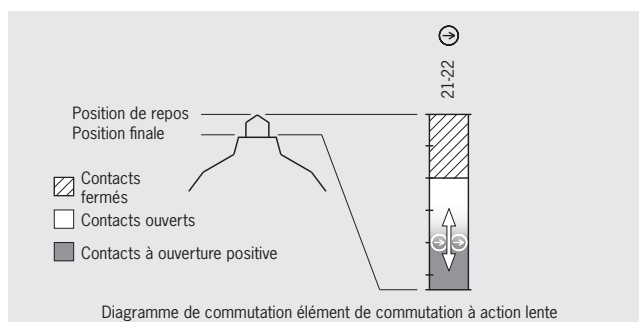
Pour les éléments de commutation à action rapide, le passage entre la position complètement fermée et la position complètement ouverte s'effectue à un point fixe (point de commutation).

Ainsi, contrairement aux commutateurs à action lente, le point d'action est fixe. Les éléments de commutation à action rapide sont habituellement caractérisés par une hystérèse.



Élément de commutation à action lente

Pour les éléments de commutation à action lente, l'importance de l'ouverture dépend directement de la position du poussoir. Plus le poussoir se déplace, plus l'élément de commutation s'ouvre. La course du poussoir est ainsi directement proportionnelle à la distance parcourue par le contact de commutation dans l'élément de commutation. Le diagramme de commutation montre clairement le point de passage entre la position fermée et la position ouverte.



Contacts à ouverture positive

Des contacts à ouverture positive sont utilisés dans les éléments de commutation. Ce sont des contacts conçus spécialement et fabriqués de manière à ce qu'ils soient toujours ouverts de façon sûre. Même si les contacts étaient soudés, la liaison serait coupée par la force de traction. L'utilisation d'au moins un contact comme contact à ouverture positive est commune à tous les éléments de commutation de sécurité. Dans les circuits de sécurité, seuls sont autorisés des éléments de commutation équipés d'un contact à ouverture positive.

1) La précision de répétabilité du point d'action se réfère à la course axiale du poussoir et à l'élément de commutation ES 502 E ayant fait l'objet d'environ 2 000 manœuvres d'insertion.

Informations générales boîtiers multipistes inductifs

Les boîtiers multipistes inductifs sont utilisés pour le positionnement et le contrôle dans les domaines de la construction de machines et d'installations. Pour la résolution de problèmes d'automatisation, les boîtiers multipistes inductifs trouvent autant leur utilisation sur les machines des industries du bois, du textile et du plastique que pour le contrôle de zones sur les installations robotisées.

Du fait de leur fonctionnement sans contact et donc sans usure, les boîtiers multipistes inductifs sont résistants aux vibrations importantes et à l'encrassement. Ils bénéficient également d'une durée de vie supérieure à la moyenne même dans des environnements agressifs.

Pour les boîtiers multipistes inductifs, quatre formes de conception différentes avec un pas de 8, 12 ou 16 mm entre les détecteurs sont disponibles pour les domaines d'application les plus variés. Ces boîtiers peuvent être équipés d'une multitude d'éléments de commutation inductifs. Ces boîtiers multipistes sont complétés par des détecteurs de proximité inductifs selon DIN 43693 et par la version compacte ESN. Avec les versions qui en résultent, il est possible de proposer une solution pour répondre à presque toutes les exigences.

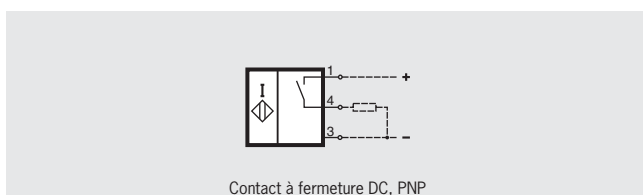
L'interchangeabilité avec les boîtiers multipistes et monopistes mécaniques permet en cas de besoin de changer sans problème l'équipement des machines. Ces boîtiers peuvent ainsi être intégrés après coup à des machines existantes afin de profiter des avantages de ces détecteurs sans contact.

Pour les contrôles de fin de course relatifs à la sécurité, les fonctions d'arrêt d'urgence ou d'autres applications dans lesquelles la sécurité joue un rôle prépondérant, il est possible d'équiper les boîtiers multipistes de manière composée avec les éléments de commutation de sécurité mécaniques et les détecteurs inductifs nécessaires. Les avantages de la commutation sans contact peuvent ainsi être combinés aux contacts à ouverture positive.

Fonctions de commutation

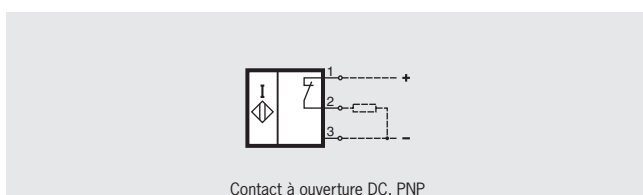
Fonction de contact à fermeture

Une fonction de contact à fermeture provoque le passage du courant de charge en cas de face active actionnée du détecteur inductif et bloque le passage du courant de charge en cas de face active non actionnée.



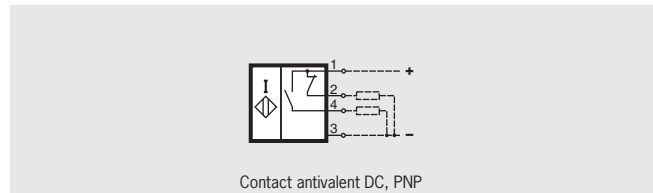
Fonction de contact à ouverture

Une fonction de contact à ouverture bloque le passage du courant de charge en cas de face active actionnée du détecteur inductif et provoque le passage du courant de charge en cas de face active non actionnée.



Fonction antivallente

Une fonction antivallente possède toujours une fonction de contact à fermeture et une fonction de contact à ouverture. Les schémas de connexion et de repérage des bornes correspondants sont présentés dans les caractéristiques techniques.



Circuits de protection

Les détecteurs inductifs sont protégés contre les perturbations extérieures grâce à des mesures spécifiques au niveau de leurs circuits internes (circuits de protection).

Pour la catégorie d'emploi DC-13, la sortie doit être protégée par une diode de roue libre en cas de charges inductives.

Homologations

Tous les boîtiers multipistes équipés d'un connecteur ou pré-câblés possèdent l'homologation Underwriters Laboratories (UL, Canada et USA).

Versions spéciales

Équipement composé

(uniquement pour les boîtiers multipistes au pas de 12 et 16 mm entre les poussoirs)

Pour certaines fonctions des machines et des installations telles que le contrôle de fin de course, l'arrêt d'urgence, etc., un ou plusieurs poussoirs des boîtiers multipistes peuvent être équipés d'éléments de commutation de sécurité.

Sur demande, les boîtiers multipistes avec un pas de 12 mm entre les poussoirs peuvent être équipés **de manière composée** avec des éléments de commutation **mécaniques et inductifs**.

Connecteur

De nombreux modèles de boîtiers multipistes sont disponibles en version avec connecteur. Ces versions possèdent toutes l'homologation UL.

Vitesse d'attaque et performances avec des poussoirs à galet

En utilisant des roulements à billes de haute qualité et une technique adaptée à l'application, il est possible d'atteindre à la fois une vitesse d'attaque pouvant aller jusqu'à 120 m/min et des performances très élevées.

Température élevée/basse

Les boîtiers multipistes peuvent être fournis sur demande dans des versions spéciales pour les applications présentant des conditions de température sévères.

Informations générales règles/cames

Les règles et cames EUCHNER sont utilisées en combinaison avec les boîtiers multipistes EUCHNER dans tous les domaines de la construction générale de machines, d'appareils et d'installations. Elles sont utilisées partout où un positionnement en fonction du déplacement est nécessaire.

Les avantages spécifiques de la combinaison EUCHNER sont notamment :

- ▶ Une très grande précision (jusqu'à 0,002 mm).
- ▶ Grande durée de vie (faible usure mécanique et résistance à la corrosion grâce à des matériaux spécifiques).
- ▶ Utilisation simple (fixation et réglage simplifiés grâce à un judicieux mécanisme de précision).

Les règles et cames EUCHNER sont proposées en deux variantes. Leur fonctionnement est identique, la seule différence réside dans le principe de réglage des cames.

Système en U

Les règles en U permettent le déplacement des cames du côté du fin de course. L'installation et le positionnement des cames à l'endroit voulu peuvent se faire rapidement et facilement. Les matériaux utilisés sont la fonte grise et l'aluminium.

Les cames en U sont destinées à être utilisées dans les règles en U. Elles sont munies d'un système de fixation à lamelles écartables et permettent un réglage fin et précis, même lorsque le fin de course est actionné.

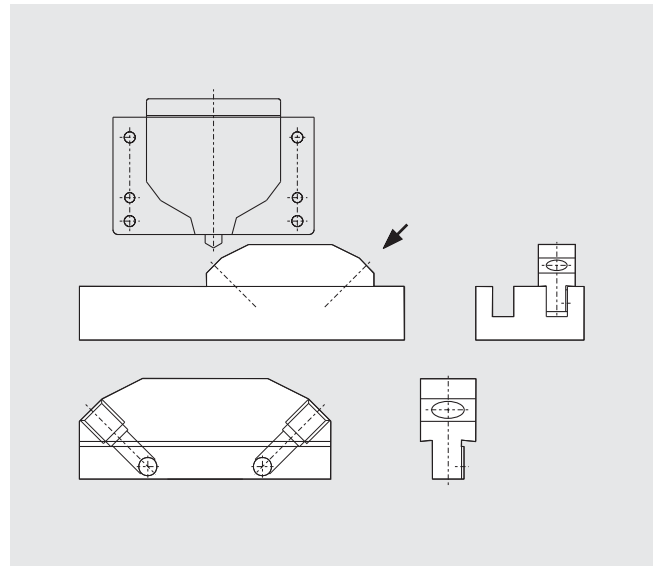


Tableau de sélection pour les boîtiers multipistes mécaniques de précision

Série (uniquement les séries les plus courantes : se référer au catalogue pour les autres séries)

RGBF Normalisé selon DIN 43697, modèle vertical, nombreuses variantes

SN Modèle compact, vertical ; nombreuses applications possibles, économique

GSBF Modèle vertical

GLBF Modèle horizontal

Pas entre les poussoirs (mm)

8 Modèle de taille réduite pour les applications avec des contraintes d'encombrement

12 Standard industriel, nombreuses variantes

16 Nécessaire uniquement pour certaines applications spécifiques

Formes des poussoirs

D Poussoir en toit pour une grande précision au niveau de la répétabilité du point d'action

R Poussoir à galet pour des vitesses d'attaque jusqu'à 80 m/min maxi

B Poussoir à galet pour des vitesses d'attaque jusqu'à 120 m/min maxi

K Poussoir à bille, nécessaire uniquement pour certaines applications spécifiques

W Poussoir en dôme ; nécessaire uniquement pour certaines applications spécifiques

Élément de commutation

502 1 F + 1 O, élément de commutation à action brusque de précision

508 1 O \ominus , élément de commutation de sécurité, contact à action dépendante

514 1 O \ominus + 1 F, élément de commutation de sécurité, contact à action brusque

552 1 I, contact à action brusque (standard)

614 1 I, contact à action brusque pour courants faibles

Options

AM Membrane externe

ST Connecteur

LED Indicateur LED

Série				Pas entre les poussoirs			Formes des poussoirs					Élément de commutation					Options			Page	
RGBF	SN	GSBF	GLBF	8	12	16	D	R	B	K	W	502	508	514	552	614	AM	St	LED		
•					•		•	•	•	○	○	•	•	•				○	•	C-10	
•					•		•	•				•		○			•	○	○	C-21	
•						•	•	•	○	○	○	•	•	•				○	•	C-10	
	•			•			•	•		•					•	•		○		C-14	
	•				•		•	•	•	○	○	•	•	•				○	•	C-12	
	•				•		•	•				•					•	○	○	C-22	
	•					•	•	•	○	○	○	•	•	•				○	•	C-12	
		•		•			•	•		○					•	•		○		C-17	
		•			•		•	•		○	○	•	•	•				○	•	C-15	
		•				•	•	•		○	○	•	•	•				○	•	C-15	
			•	•			•	•		•					•	•				C-20	
			•		•		•	•		○	○	•	•	•						•	C-18
			•			•	•	•		○	○	•	•	•						•	C-18

• disponible

○ disponible sur demande

Tableau de sélection pour les boîtiers multipistes inductifs

Série (uniquement les séries les plus courantes : se référer au catalogue pour les autres séries)

RGBF Normalisé selon DIN 43697, modèle vertical, nombreuses variantes

SN Modèle compact, vertical ; nombreuses applications possibles, économique

Pas entre les détecteurs (mm)

12 Distance de détection nominale 2 mm, standard industriel, nombreuses variantes

16 Distance de détection nominale 5 mm, nécessaire uniquement pour certaines applications spécifiques

Élément de commutation

772 Contact antivalent DC, PNP

777 Contact à fermeture DC, PNP

779 Contact à fermeture DC, PNP

780 Contact antivalent DC, NPN

781 Contact antivalent DC, PNP

St Connecteur

LED Indicateur LED

Série		Pas entre les détecteurs		Élément de commutation					Options		Page
RGBF	SN	12	16	772	777	779	780	781	St	LED	
●		●			●		●	●	○	●	C-11
●			●	●		●			○	●	C-11
	●	●			●		●	●	○	●	C-13
	●		●	●		●			○	●	C-13

● disponible

○ disponible sur demande

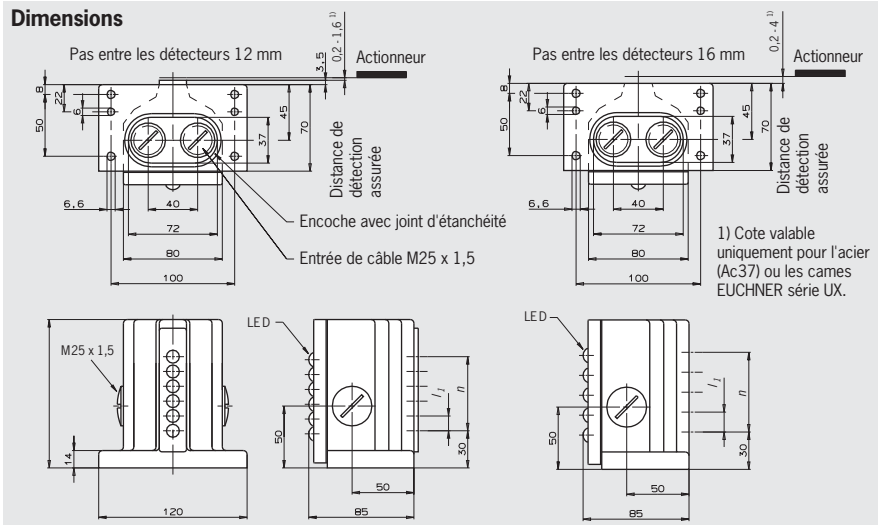
Série RGBF... 12/16 mm inductif

- ▶ Pas de 12 et 16 mm entre les détecteurs
- ▶ Modèle de boîtier vertical selon DIN 43697
- ▶ Indice de protection IP67 selon la norme IEC 60529
- ▶ Indication de fonctionnement par LED



Série RGBF... inductif Pas de 12 et 16 mm entre les détecteurs

Dimensions



Distance de détection nominale

Avec un pas entre les détecteurs de 12 mm, la distance de détection nominale est de 2 mm, pour un pas de 16 mm, elle est de 5 mm.

Équipement composé

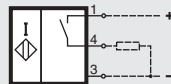
Avec un pas de 12 mm entre les détecteurs, il est possible d'obtenir sur demande un équipement composé d'éléments de commutation de sécurité électromécaniques selon IEC 60947-5-1.

Indication de fonctionnement par LED

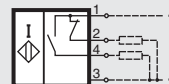
Les éléments de commutation AC et DC sont équipés en standard d'un indicateur de fonctionnement (jaune) sur l'élément. L'indication de fonctionnement est visible de l'extérieur.

Éléments de commutation

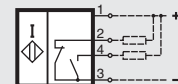
Contact à fermeture DC, PNP
777, $l_1 = 12$ mm
779, $l_1 = 16$ mm



Contact antivalent DC, PNP
781, $l_1 = 12$ mm
772, $l_1 = 16$ mm



Contact antivalent DC, NPN
780, $l_1 = 12$ mm



Les éléments de commutation avec une distance de détection de 5 mm (pas entre les détecteurs de 16 mm) sont fournis avec deux fréquences différentes afin d'éviter les perturbations mutuelles. Les boîtiers multipistes doivent donc être équipés de ces éléments de commutation à tour de rôle.

Autres éléments de commutation sur demande (voir page C-28)

Désignation

	Mécanique				Inductif				LED		- M			
	R	G	B	F	R	G	B	F	X	-	L	E	-	M
Série														
Nombre de poussoirs/détecteurs														
Forme du poussoir (uniquement versions mécaniques, par ex. D = toit)														
Pas entre les poussoirs/détecteurs (12 ou 16 mm)														
Éléments de commutation (par ex. ES 508 ou 777)														
LED visible (jaune) (pour les versions inductives)														
Indication de fonctionnement par LED (en option pour les versions mécaniques, par ex. 12 ... 60 V AC/DC = 060)														
Couleur de la LED (standard rouge, autres couleurs sur demande)														
Entrée de câble M25 x 1,5 (connecteur sur demande)														



Série SN... 12/16 mm mécanique

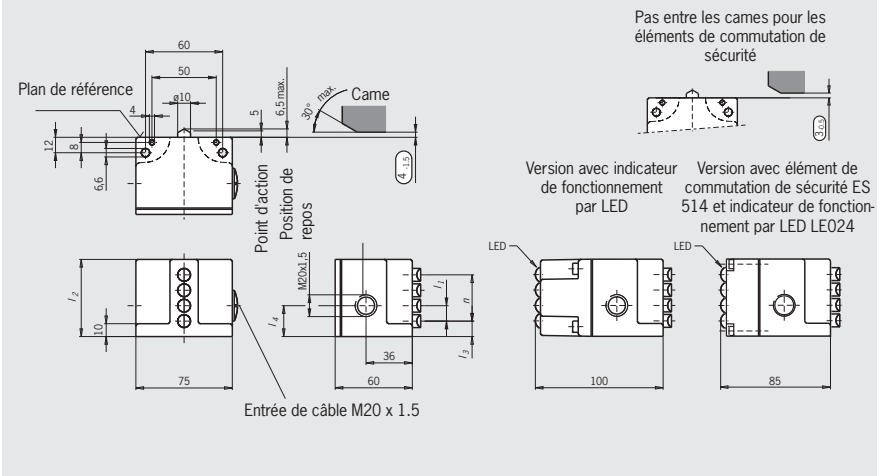
- ▶ Pas de 12 ou 16 mm entre les poussoirs
- ▶ Modèle de boîtier vertical, petite bride
- ▶ Indice de protection IP67 selon la norme IEC 60529
- ▶ Indication de fonctionnement par LED en option



Série SN... mécanique

Pas de 12 ou 16 mm entre les poussoirs

Dimensions Représentation avec poussoir en toit, forme de poussoir selon la version



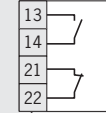
Éléments de commutation

- ▶ **ES 502 E** Élément de contact à action brusquée 1 O + 1 F
- ▶ **ES 508** Élément de contact à action dépendante 1 O ⊖
- ▶ **ES 514** Élément de contact à action brusquée 1 O ⊖ + 1 F

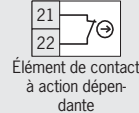
En cas d'utilisation d'éléments de commutation de sécurité, respecter un pas entre les cames de (3.0/3.5) pour obtenir la course d'ouverture positive requise. Les cames doivent être montées avec un bon maintien de l'élément engagé conformément à la norme EN ISO 14119, c'est-à-dire qu'elles doivent être rivées, soudées ou fixées d'une quelconque manière pour empêcher qu'elles ne se desserrent.

Éléments de commutation

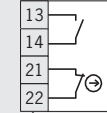
ES 502 E



ES 508



ES 514



Formes des poussoirs	D	R	B	K ⁴⁾	W ⁴⁾	
	Toit	Galet (palier lisse)	Galet (rînt à billes)	Bille ³⁾	Dôme	
Précision de répétabilité ¹⁾	± 0,002	± 0,01	± 0,01	± 0,01	± 0,002	mm
Vitesse d'attaque max. ²⁾	40	80	120	10	10	m/min

- 1) La précision de répétabilité du point d'action se réfère à la course axiale du poussoir et à l'élément de commutation ES 502 E ayant fait l'objet d'environ 2 000 manœuvres d'insertion
- 2) La vitesse d'attaque indiquée est valable pour une utilisation avec les cames EUCHNER selon DIN 69639 Des versions spéciales pour les performances élevées avec des poussoirs à galet sont disponibles sur demande.
- 3) Pour des raisons de sécurité, les boîtiers multipistes équipés d'éléments de commutation ES 508 et ES 514 ne sont pas disponibles avec des poussoirs à bille
- 4) Forme du poussoir sur demande

Indication de fonctionnement par LED (en option)

Des indications de fonctionnement sont proposées pour les tensions suivantes (voir Accessoires, page C-23) :

- ▶ **LE024ge** 24 V DC (avec ES 514)
- ▶ **LE060** 12 ... 60 V AC/DC
- ▶ **LE110** 110 V AC ±15%
- ▶ **LE220** 220 V AC ±15%

n Nombre de poussoirs/ détecteurs	Pas entre les poussoirs/détecteurs						Matériau du boîtier	
	I ₂	I ₁ = 12		I ₁ = 16				
		I ₃	I ₄	I ₂	I ₃	I ₄		
2	36	12	19	48	16	24	Aluminium moulé sous pression anodisé	
3	48			72				
4	60		24	84				
5	72			-				
6	84			-				-
				-				-

Série SN... 8 mm mécanique



- ▶ Pas entre les poussoirs 8 mm
- ▶ Modèle de boîtier vertical, sans bride
- ▶ Indice de protection IP67 selon la norme IEC 60529

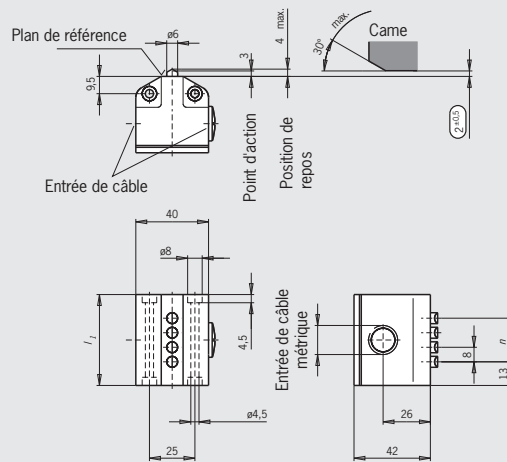


Série SN... mécanique

Pas entre les poussoirs 8 mm

Dimensions

Représentation avec poussoir en toit, forme de poussoir selon la version

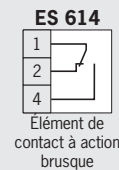
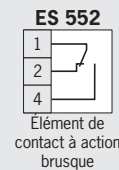


Éléments de commutation

- ▶ **ES 552** Élément de contact à action brusque, 1 inverseur
- ▶ **ES 614** Élément de commutation standard
- ▶ **ES 614** Élément de contact à action brusque, 1 inverseur adapté aux courants faibles

(voir les caractéristiques techniques des éléments de commutation)

Éléments de commutation



Formes des poussoirs	D Toit	R Galet (palier lisse)	K Bille	
Précision de répétabilité ¹⁾	± 0,02	± 0,05	± 0,03	mm
Vitesse d'attaque max. ²⁾	20	50	8	m/min

1) La précision de répétabilité du point d'action se réfère à la course axiale du poussoir et à l'élément de commutation ES 552 E ayant fait l'objet d'environ 2 000 manœuvres d'insertion

2) La vitesse d'attaque indiquée est valable pour une utilisation avec les cames EUCHNER selon DIN 69639

n Nombre de poussoirs	l ₁	Pas entre les poussoirs 8 mm		Matériau du boîtier
		Entrée de câble		
2	34	M16 x 1,5	Aluminium moulé sous pression anodisé	
3	42			
4	50			
5	58	M20 x 1,5		
6	66			

Désignation Mécanique

Série

Nombre de poussoirs

Forme du poussoir (par ex. **D** = toit)

Pas entre les poussoirs (**8** mm)

Élément de commutation (ES **552** ou ES **614**)

Entrée de câble au pas métrique (connecteur sur demande)

S N **0 8** - - **M**

Série GSBF... 12/16 mm mécanique



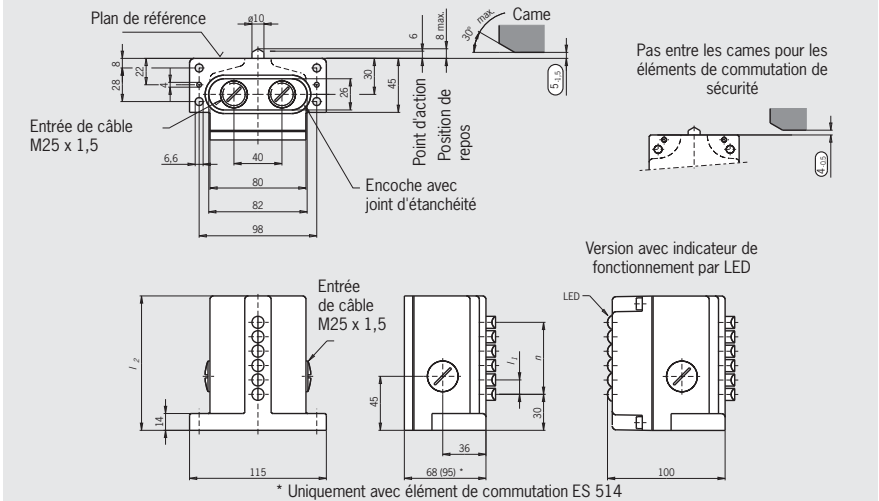
- ▶ Pas de 12 ou 16 mm entre les poussoirs
- ▶ Modèle de boîtier vertical
- ▶ Indice de protection IP67 selon la norme IEC 60529
- ▶ Indication de fonctionnement par LED en option



Série GSBF... mécanique

Pas de 12 ou 16 mm entre les poussoirs

Dimensions Représentation avec poussoir en toit, forme de poussoir selon la version



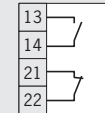
Éléments de commutation

- ▶ **ES 502 E** Élément de contact à action brusque 1 O + 1 F
- ▶ **ES 508** Élément de contact à action dépendante 1 O ⊕
- ▶ **ES 514** Élément de contact à action brusque 1 O ⊕ + 1 F

En cas d'utilisation d'éléments de commutation de sécurité, respecter un pas entre les cames de (4-0.5) pour obtenir la course d'ouverture positive requise. Les cames doivent être montées avec un bon maintien de l'élément engagé conformément à la norme EN ISO 14119, c'est-à-dire qu'elles doivent être rivées, soudées ou fixées d'une quelconque manière pour empêcher qu'elles ne se desserrent.

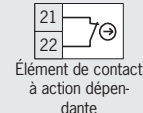
Éléments de commutation

ES 502 E



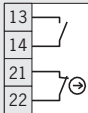
Élément de contact à action brusque

ES 508



Élément de contact à action dépendante

ES 514



Élément de contact à action brusque

Indication de fonctionnement par LED (en option)

Des indications de fonctionnement sont proposées pour les tensions suivantes (voir Accessoires, page C-23) :

- ▶ **LE060** 12 ... 60 V AC/DC
- ▶ **LE110** 110 V AC ±15%
- ▶ **LE220** 220 V AC ±15%

Formes des poussoirs	D Toit	R Galet (palier lisse)	K ⁴⁾ Bille ³⁾	W ⁴⁾ Dôme	
Précision de répétabilité ¹⁾	± 0,002	± 0,01	± 0,01	± 0,002	mm
Vitesse d'attaque max. ²⁾	40	80	10	10	m/min

1) La précision de répétabilité du point d'action se réfère à la course axiale du poussoir et à l'élément de commutation ES 502 E ayant fait l'objet d'environ 2 000 manœuvres d'insertion
 2) La vitesse d'attaque indiquée est valable pour une utilisation avec les cames EUCHNER selon DIN 69639
 3) Pour des raisons de sécurité, les boîtiers multipistes équipés d'éléments de commutation ES 508 et ES 514 ne sont pas disponibles avec des poussoirs à bille
 4) Forme du poussoir sur demande

n Nombre de poussoirs	Pas entre les poussoirs		Matériau du boîtier
	I ₁ = 12 I ₂	I ₁ = 16 I ₂	
2	70	70	Aluminium moulé sous pression anodisé
3	70	82	
4	82	96	
5	96	112	
6	112	130	
8	130	-	

Désignation

Mécanique **G** **S** **B** **F** **L** **E** **-** **M**

Série _____

Nombre de poussoirs _____

Forme du poussoir (par ex. **D** = toit) _____

Pas entre les poussoirs (**12** ou **16** mm) _____

Éléments de commutation (par ex. ES **508**) _____

Indication de fonctionnement par LED (en option, par ex. 12 ... 60 V AC/DC = **060**) _____

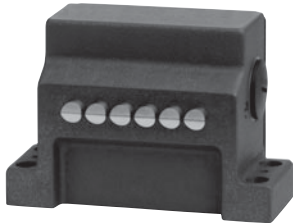
Couleur de la LED (standard rouge, autres couleurs sur demande) _____

Entrée de câble M25 x 1,5 _____

Série GLBF... 12/16 mm mécanique (sur demande)



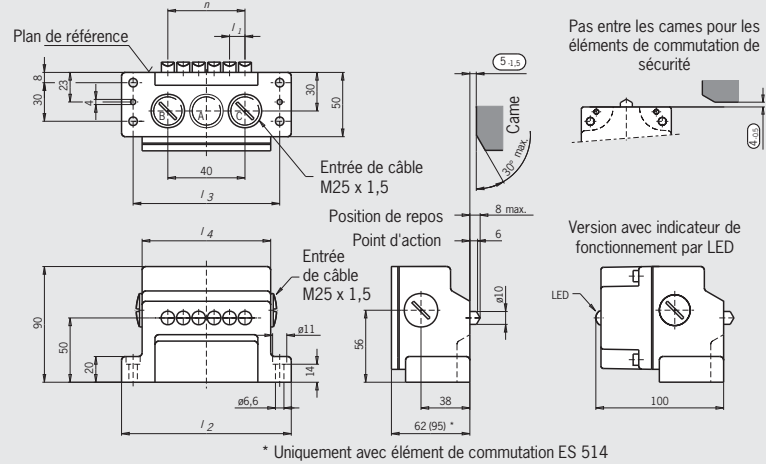
- ▶ Pas de 12 ou 16 mm entre les poussoirs
- ▶ Modèle de boîtier horizontal
- ▶ Indice de protection IP67 selon la norme IEC 60529
- ▶ Indication de fonctionnement par LED en option



Série GLBF... mécanique

Pas de 12 ou 16 mm entre les poussoirs

Dimensions Représentation avec poussoir en toit, forme de poussoir selon la version

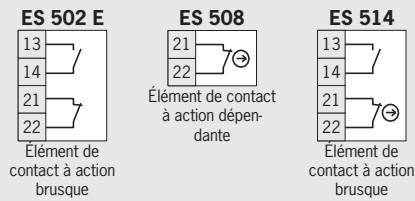


Éléments de commutation

- ▶ **ES 502 E** Élément de contact à action brusque 1 O + 1 F
- ▶ **ES 508** Élément de contact à action dépendante 1 O ⊖
- ▶ **ES 514** Élément de contact à action brusque 1 O ⊖ + 1 F

En cas d'utilisation d'éléments de commutation de sécurité, respecter un pas entre les cames de (4-0,5) pour obtenir la course d'ouverture positive requise. Les cames doivent être montées avec un bon maintien de l'élément engagé conformément à la norme EN ISO 14119, c'est-à-dire qu'elles doivent être rivées, soudées ou fixées d'une quelconque manière pour empêcher qu'elles ne se desserrent.

Éléments de commutation



Indication de fonctionnement par LED (en option)

Des indications de fonctionnement sont proposées pour les tensions suivantes (voir Accessoires, page C-23) :

- ▶ **LE060** 12 ... 60 V AC/DC
- ▶ **LE110** 110 V AC ±15%
- ▶ **LE220** 220 V AC ±15%

Formes des poussoirs	D Toit	R Galet (palier lisse)	K ⁴⁾ Bille ³⁾	W ⁴⁾ Dôme	
Précision de répétabilité ¹⁾	± 0,002	± 0,01	± 0,01	± 0,002	mm
Vitesse d'attaque max. ²⁾	40	80	10	10	m/min

- 1) La précision de répétabilité du point d'action se réfère à la course axiale du poussoir et à l'élément de commutation ES 502 E ayant fait l'objet d'environ 2 000 manœuvres d'insertion
- 2) La vitesse d'attaque indiquée est valable pour une utilisation avec les cames EUCHNER selon DIN 69639
- 3) Pour des raisons de sécurité, les boîtiers multipistes équipés d'éléments de commutation ES 508 et ES 514 ne sont pas disponibles avec des poussoirs à bille
- 4) Forme du poussoir sur demande

n Nombre de poussoirs/ détecteurs	Pas entre les poussoirs/détecteurs							Matériau du boîtier	
	I ₁ = 12			Entrée de câble	I ₁ = 16				Entrée de câble
I ₂	I ₃	I ₄	I ₂		I ₃	I ₄			
2	84	66	52	A M25 x 1,5	84	66	52	A M25 x 1,5	Aluminium moulé au sable anodisé
3	84	66	52		100	82	68		
4	100	82	68	B + C M25 x 1,5	114	98	84	B + C M25 x 1,5	
5	114	98	84		132	114	100		
6	132	114	100	148	130	116			

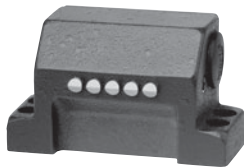
Désignation	Mécanique	G	L	B	F					-			L	E					-	M
Série	_____																			
Nombre de poussoirs/détecteurs	_____																			
Forme du poussoir (uniquement versions mécaniques, par ex. D = toit)	_____																			
Pas entre les poussoirs/détecteurs (12 ou 16 mm)	_____																			
Éléments de commutation (par ex. ES 508)	_____																			
LED visible jaune (pour les versions inductives)	_____																			
Indication de fonctionnement par LED (en option pour les versions mécaniques, par ex. 12 ... 60 V AC/DC = 060)	_____																			
Couleur de la LED (standard rouge, autres couleurs sur demande)	_____																			
Entrée de câble M25 x 1,5	_____																			



Série GLBF... 8 mm mécanique



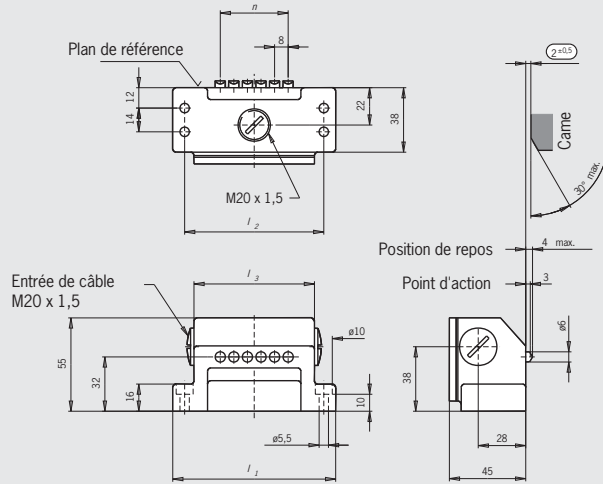
- ▶ Pas entre les poussoirs 8 mm
- ▶ Modèle de boîtier horizontal
- ▶ Indice de protection IP67 selon la norme IEC 60529



Série GLBF... mécanique

Pas entre les poussoirs 8 mm

Dimensions Représentation avec poussoir en toit, forme de poussoir selon la version



Éléments de commutation

- ▶ **ES 552** Élément de contact à action brusque, 1 inverseur
Élément de commutation standard (voir les caractéristiques techniques des éléments de commutation)

Éléments de commutation

ES 552



Élément de contact à action brusque

Formes des poussoirs	D Toit	R Galet (palier lisse)	K ³⁾ Bille	
Précision de répétabilité ¹⁾	± 0,02	± 0,05	± 0,03	mm
Vitesse d'attaque max. ²⁾	20	50	8	m/min

1) La précision de répétabilité du point d'action se réfère à la course axiale du poussoir et à l'élément de commutation ES 552 E ayant fait l'objet d'environ 2 000 manœuvres d'insertion
2) La vitesse d'attaque indiquée est valable pour une utilisation avec les cames EUCHNER selon DIN 69639
3) Forme du poussoir sur demande

n Nombre de poussoirs/détecteurs	Pas entre les poussoirs/détecteurs 8 mm			Matériau du boîtier
	l ₁	l ₂	l ₃	
2	64	50	39	Aluminium moulé au sable anodisé
3	80	66	55	
4	80	66	55	

Désignation Mécanique **G L B F** **0 8 - 5 5 2 - M**

Série _____

Nombre de poussoirs/détecteurs _____

Forme du poussoir (uniquement versions mécaniques, par ex. **D** = toit) _____

Pas entre les poussoirs/détecteurs (**8** mm) _____

Élément de commutation **ES 552** _____

Entrée de câble M20 x 1.5 _____

Série RGBF...AM 12 mm mécanique



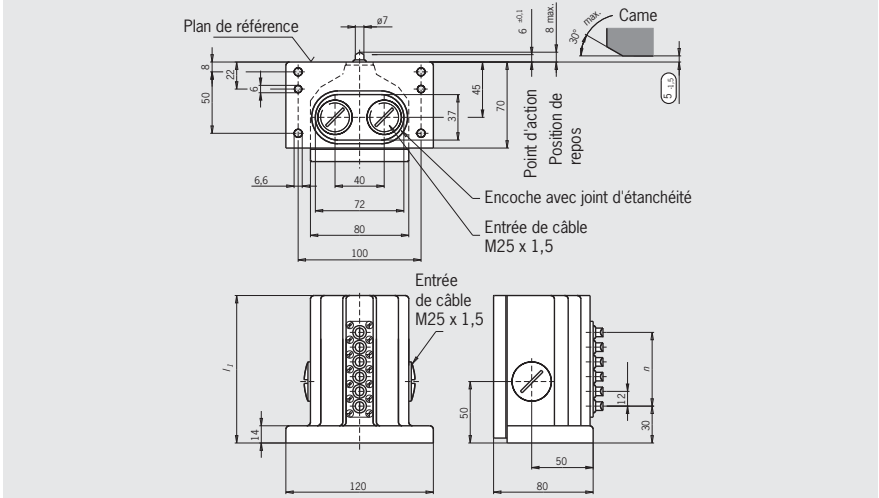
- ▶ Avec membrane externe
- ▶ Pas entre les poussoirs 12 mm
- ▶ Modèle de boîtier vertical selon DIN 43697
- ▶ Indice de protection IP67 selon la norme IEC 60529



Série RGBF...AM mécanique

Pas entre les poussoirs 12 mm

Dimensions Représentation avec poussoir en toit, forme de poussoir selon la version



Membrane externe

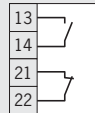
La membrane externe protège les barrettes de poussoirs contre la pénétration de poussières même très fines (meulage, fonderie, verre, etc.) et empêche ainsi le grippage des poussoirs. Cette version équipée d'une membrane externe (version AM) permet en même temps d'empêcher le collage des poussoirs qui est principalement provoqué par des lubrifiants fortement résinants.

Éléments de commutation

- ▶ **ES 502 E** Élément de contact à action brusque 1 O + 1 F
- ▶ **ES 514** Élément de contact à action brusque 1 O ⊕ + 1 F

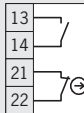
Éléments de commutation

ES 502 E



Élément de contact à action brusque

ES 514



Élément de contact à action brusque (sur demande)

Formes des poussoirs	D		R		
	Toit		Galet (palier lisse)		
Précision de répétabilité ¹⁾	± 0,002		± 0,01		mm
Vitesse d'attaque max. ²⁾	20		50		m/min

Indication de fonctionnement par LED possible sur demande.

1) La précision de répétabilité du point d'action se réfère à la course axiale du poussoir et à l'élément de commutation ES 502 E ayant fait l'objet d'environ 2 000 manœuvres d'insertion
2) La vitesse d'attaque indiquée est valable pour une utilisation avec les cames EUCHNER selon DIN 69639

n Nombre de poussoirs	Pas entre les poussoirs 12 mm		Matériau du boîtier
	I ₁		
2	70	Aluminium moulé sous pression anodisé	
3	80		
4	90		
5	105		
6	120		
8	140		

Forme de poussoir	Nombre de poussoirs	Code article / Article
<p>Poussoir en toit</p>	2	082325 RGBF 02 D 12 -502 AM -M
	3	088365 RGBF 03 D 12 -502 AM -M
	4	082326 RGBF 04 D 12 -502 AM -M
	5	088366 RGBF 05 D 12 -502 AM -M
	6	087097 RGBF 06 D 12 -502 AM -M
	<p>Poussoir à galet</p>	2
3		088364 RGBF 03 R 12 -502 AM -M
4		082327 RGBF 04 R 12 -502 AM -M
5		087099 RGBF 05 R 12 -502 AM -M
6		087100 RGBF 06 R 12 -502 AM -M

Série SN...AM 12 mm mécanique



- ▶ Avec membrane externe
- ▶ Pas entre les poussoirs 12 mm
- ▶ Modèle de boîtier vertical, petite bride
- ▶ Indice de protection IP67 selon la norme IEC 60529



Membrane externe

La membrane externe protège les barrettes de poussoirs contre la pénétration de poussières même très fines (meulage, fonderie, verre, etc.) et empêche ainsi le grippage des poussoirs. Cette version équipée d'une membrane externe (version AM) permet en même temps d'empêcher le collage des poussoirs qui est principalement provoqué par des lubrifiants fortement résinants.

Éléments de commutation

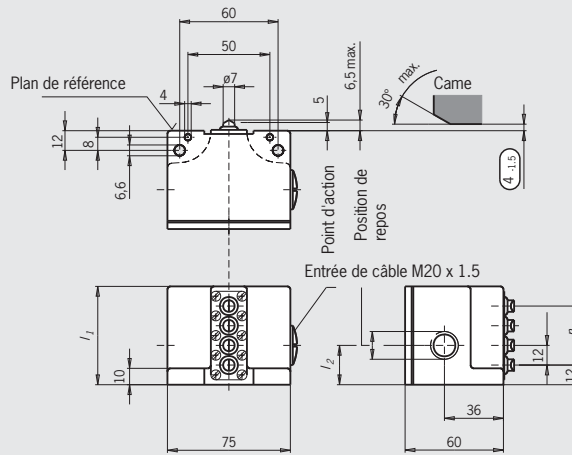
- ▶ **ES 502 E** Élément de contact à action brusque 1 O + 1 F

Indication de fonctionnement par LED possible sur demande.

Série SN...AM mécanique

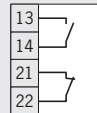
Pas entre les poussoirs 12 mm

Dimensions Représentation avec poussoir en toit, forme de poussoir selon la version



Éléments de commutation

ES 502 E



Élément de contact à action brusque

Formes des poussoirs	D	R	
	Toit	Galet (palier lisse)	
Précision de répétabilité ¹⁾	± 0,002	± 0,01	mm
Vitesse d'attaque max. ²⁾	20	50	m/min

1) La précision de répétabilité du point d'action se réfère à la course axiale du poussoir et à l'élément de commutation ES 502 E ayant fait l'objet d'environ 2 000 manœuvres d'insertion

2) La vitesse d'attaque indiquée est valable pour une utilisation avec les cames EUCHNER selon DIN 69639

n Nombre de poussoirs	Pas entre les poussoirs 12 mm		Matériau du boîtier
	l ₁	l ₂	
2	36	19	Aluminium moulé sous pression anodisé
3	48	24	
4	60		
5	72		
6	84		

Forme de poussoir	Nombre de poussoirs	Code article / Article
<p>Poussoir en toit</p>	2	086584 SN 02 D 12 -502 AM -M
	3	086585 SN 03 D 12 -502 AM -M
	4	086586 SN 04 D 12 -502 AM -M
	5	088752 SN 05 D 12 -502 AM -M
	6	088753 SN 06 D 12 -502 AM -M
	<p>Poussoir à galet</p>	2
3		086587 SN 03 R 12 -502 AM -M
4		086588 SN 04 R 12 -502 AM -M
5		088765 SN 05 R 12 -502 AM -M
6		088766 SN 06 R 12 -502 AM -M

Accessoires pour boîtiers multipistes mécaniques

► Indication de fonctionnement par LED

Indication de fonctionnement par LED

Trois versions dans différentes gammes de tension sont disponibles dans les couleurs standard rouge, vert et jaune.

Le réglage intégré (uniquement LE060) garantit une intensité lumineuse constante indépendante de la tension appliquée.

Indication de fonctionnement par LED

Illustration



Tableau de commande

Désignation	Tension de service [V]	Couleur	Code article / Article
Indicateur de fonctionnement par LED ¹⁾	AC/DC 12 - 60	Rouge	035495 LE 060 rt
		Verte	035496 LE 060 gr
		Jaune	035497 LE 060 ge
	AC 110 ± 15 %	Rouge	045579 LE 110 rt
		Rouge	045582 LE 220 rt
	AC 220 ± 15 %	Rouge	045584 LE 220 ge
Jaune			

1) Si aucune couleur n'est indiquée, la couleur fournie en standard est le rouge

► Éléments de commutation mécaniques de rechange

Éléments de commutation de rechange

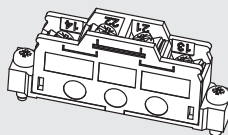
Éléments de commutation de rechange pour boîtiers multipistes au pas de 8, 12 ou 16 mm entre les poussoirs.

Les éléments de commutation de sécurité ES 508 et ES 514 ne doivent pas être échangés pour des raisons de sécurité et ne sont donc pas disponibles comme pièces de rechange.

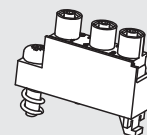
En cas d'endommagement ou d'usure, il est nécessaire de remplacer l'ensemble du boîtier multipiste dans les circuits de sécurité. Seul le fabricant est autorisé à réaliser une réparation.

Éléments de commutation de rechange

Illustration



ES 502 E



ES 552/ES 614

Tableau de commande

Désignation	Code article / Article
Éléments de commutation de rechange	010387 ES 502 E
	099513 ES 552
	099507 ES 614

Accessoires pour boîtiers multipistes inductifs

► Éléments de commutation inductifs de rechange

Tous les éléments de commutation utilisés sur les boîtiers multipistes inductifs sont disponibles comme pièces de rechange

Tableau de commande

Désignation	Pas	Fonction	Code article
ES777	12 mm	Contact à fermeture/PNP	008401
ES781	12 mm	Contact antivalent/PNP	031535
ES780	12 mm	Contact antivalent/NPN	031534
ES779 ¹⁾	16 mm	Contact à fermeture/PNP	008470
ES779/2 ¹⁾	16 mm	Contact à fermeture/PNP	036731
ES772 ¹⁾	16 mm	Contact antivalent/PNP	053674
ES772/2 ¹⁾	16 mm	Contact antivalent/PNP	053677

1) Les éléments de commutation avec une distance de détection de 5 mm (pas entre les détecteurs de 16 mm) sont fournis avec deux fréquences différentes afin d'éviter les perturbations mutuelles. Les boîtiers multipistes doivent donc être équipés de ces éléments de commutation à tour de rôle.

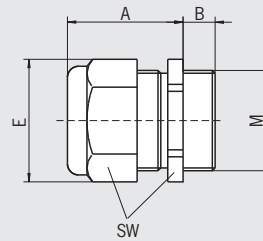
Presse-étoupes

- ▶ M16 x 1,5
- ▶ M20 x 1,5
- ▶ M25 x 1,5

Presse-étoupes

Adaptés à différents diamètres de câble. Versions en métal.

Presse-étoupes



Article	Filetage	∅ γ ∓ β λ ε [mm]	A [mm]	B [mm]	E [mm]	s.p. [mm]
EKVM16/04	M16 x 1,5	4 - 6,5	20	6	20	18
EKVM16/05	M16 x 1,5	5 - 8	20	6	20	18
EKVM16/06	M16 x 1,5	6,5 - 9,5	20	6	20	18
EKVM20/06	M20 x 1,5	6,5 - 9,5	20	6	24,4	22
EKVM20/09	M20 x 1,5	9 - 13	21	6	24,4	22
EKVM25/09	M25 x 1,5	9 - 13	21	6,5	31,2	28
EKVM25/11	M25 x 1,5	11,5 - 15,5	21	6,5	31,2	28

Tableau de commande

Filetage	Version	Code article / Article
M16 x 1,5	Diamètre de câble 4 - 6,5 mm	086328 EKVM16/04
	Diamètre de câble 5 - 8 mm	086329 EKVM16/05
	Diamètre de câble 6,5 - 9,5 mm	086330 EKVM16/06
M20 x 1,5	Diamètre de câble 6,5 - 9,5 mm	077683 EKVM20/06
	Diamètre de câble 9 - 13 mm	077684 EKVM20/09
	Diamètre de câble 9 - 13 mm	086334 EKVM25/09
M25 x 1,5	Diamètre de câble 11,5 - 15,5 mm	086335 EKVM25/11

C

Boîtiers multipistes mécaniques

Paramètre	Valeur					Unité
Éléments de commutation ES	502 E	508	514	552	614	
Indice de protection selon EN IEC 60529	IP67					
Position de montage	Au choix					
Matériau du poussoir	Acier inoxydable					
Barrettes de poussoirs	Sans entretien					
Température ambiante	-5 ... +80					°C
Contacts	1 F + 1 O	1 O ⊕	1 F + 1 O ⊕	1 contact inverseur		
Principe de commutation	Action brusque	Action dépendante	Élément de contact à action brusque			
Force d'actionnement	≥ 20	≥ 15	≥ 30	≥ 15		N
Vitesse d'attaque min.	0,01	-	0,01		m/min	
Course différentielle	0,8	-	0,6	0,1		mm
Fréquence d'actionnement	≤ 300	≤ 50		≤ 200		min ⁻¹
Durée de vie mécanique (manœuvres)	≥ 30 x 10 ⁶		≥ 1 x 10 ⁶	≥ 10 x 10 ⁶		
Tension assignée de tenue aux chocs U _{imp}	2,5	4		2,5		kV
Tension assignée d'isolement U _i	250					V
Catégorie d'emploi selon EN IEC 60947-5-1	AC-12	I _e 8 A U _e 250 V	-	-	-	-
	AC-15	I _e 6 A U _e 230 V		I _e 2,5 A U _e 230 V	I _e 2 A U _e 230 V	-
	DC-13	I _e 6 A U _e 24 V			I _e 2 A U _e 24 V	I _e 1 A U _e 30 V
Pouvoir de coupure min. à la tension de commutation	10 12	10 24	5 24	10 24	1 5	mA V DC
Courant thermique conventionnel I _{th}	8	10		6	2	A
Temps de fermeture	< 4	-	≤ 5	-		ms
Temps de rebond	< 3	-	≤ 3	≤ 2		ms
Protection contre les courts-circuits selon EN IEC 60269-1 (fusible de commande)	8	10	6		2	A gG
Type de raccordement	Bornes à vis					
Section de raccordement max.	0,34 ... 1,5			0,14 ... 1,0		mm ²
Homologations pour éléments de commutation		-			-	
Indication de fonctionnement par LED (en option)	Rouge en standard, autres couleurs sur demande		LE024ge	-		

Diagramme de commutation ES 502 E

Élément de contact à action brusque selon DIN 43695 avec un contact à fermeture et un contact à ouverture. Double coupure, contacts isolés électriquement, matériau des contacts : argent doré par électrolyse. Bornes à vis avec rondelles de serrage à soulèvement automatique.

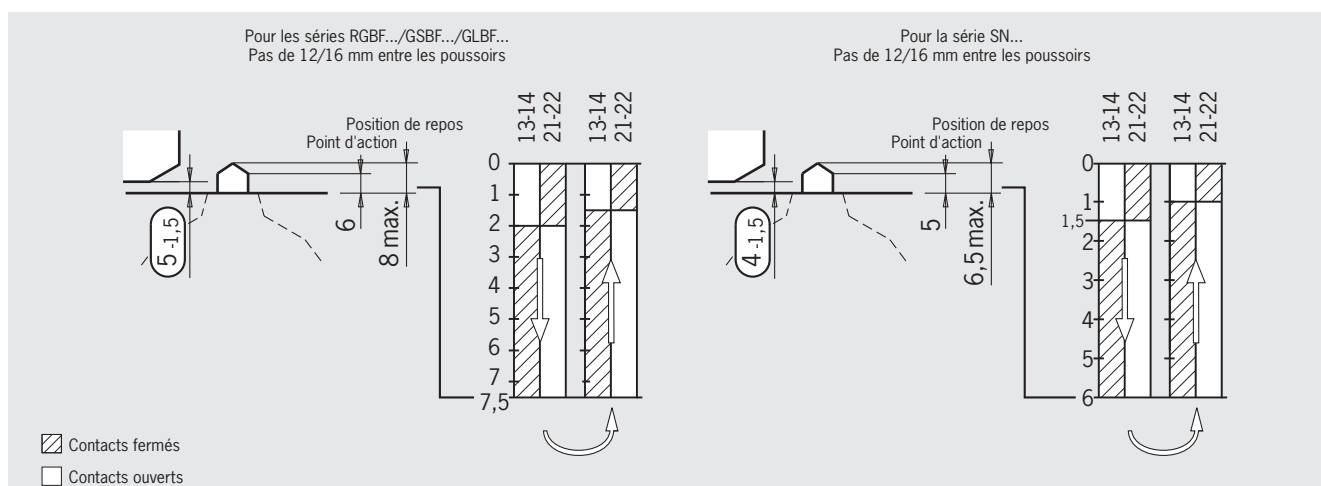


Diagramme de commutation ES 508

Élément de contact à action dépendante avec un contact à manœuvre positive d'ouverture. Double coupure, matériau des contacts : argent doré par électrolyse. Bornes à vis avec rondelles de serrage à soulèvement automatique.

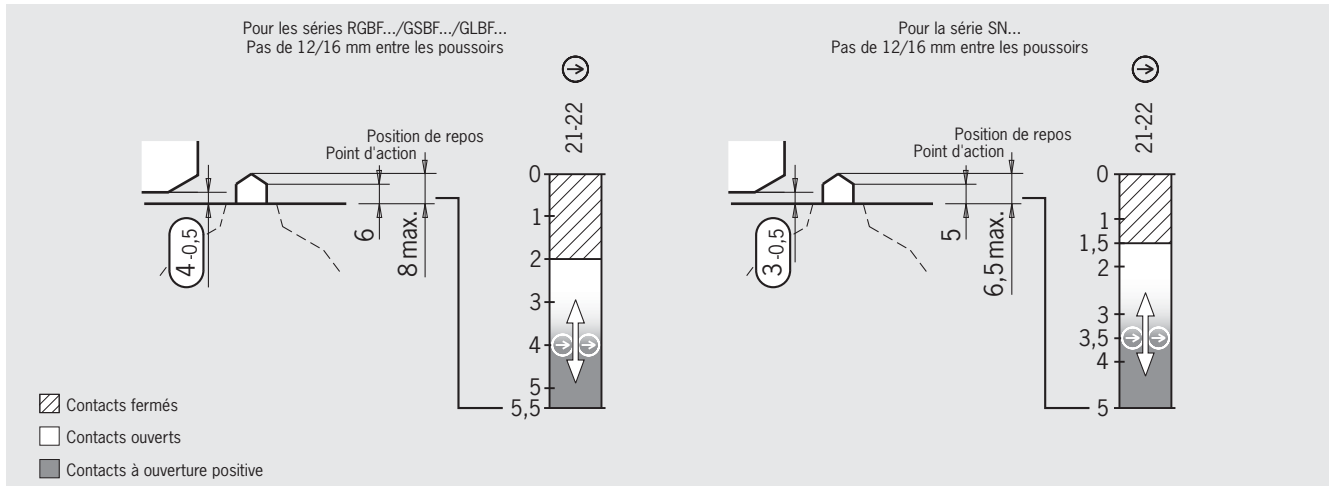


Diagramme de commutation ES 514

Élément de contact magnétique à action brusque avec un contact à manœuvre positive d'ouverture et un contact à fermeture. Double coupure, contacts isolés électriquement, matériau des contacts : argent doré par électrolyse. Bornes à vis avec rondelles de serrage à soulèvement automatique.

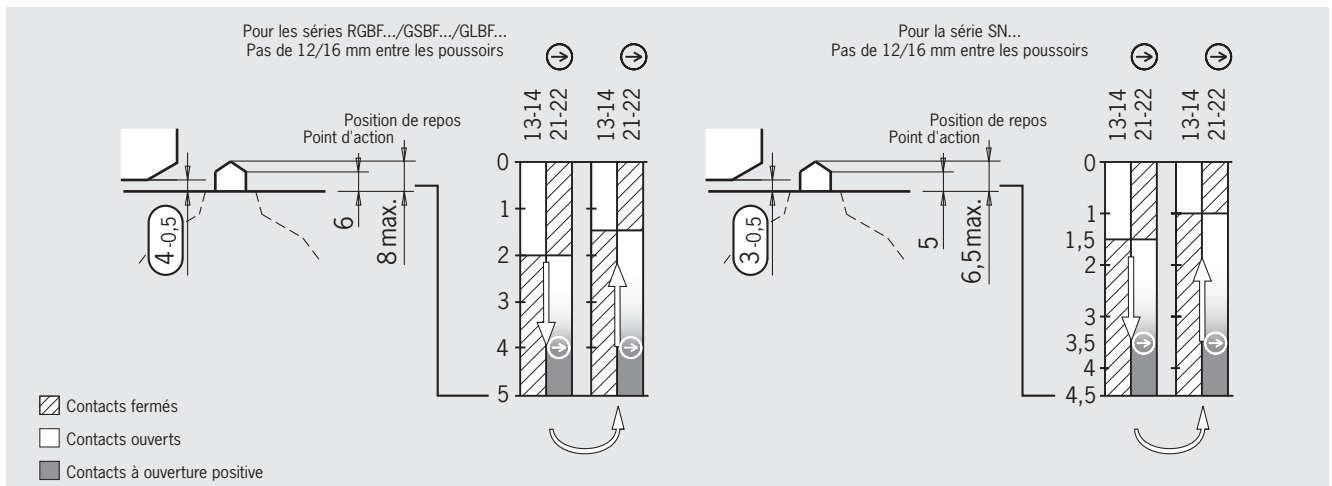


Diagramme de commutation ES 552

Élément de contact à action brusque avec un contact inverseur. Matériau des contacts : argent doré par électrolyse. Bornes à vis.

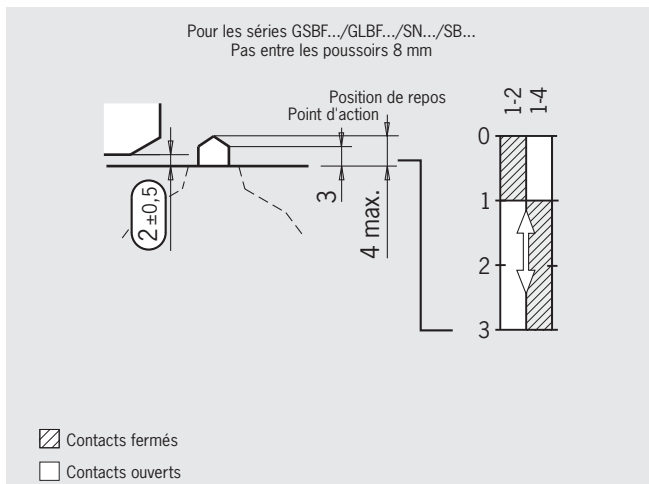
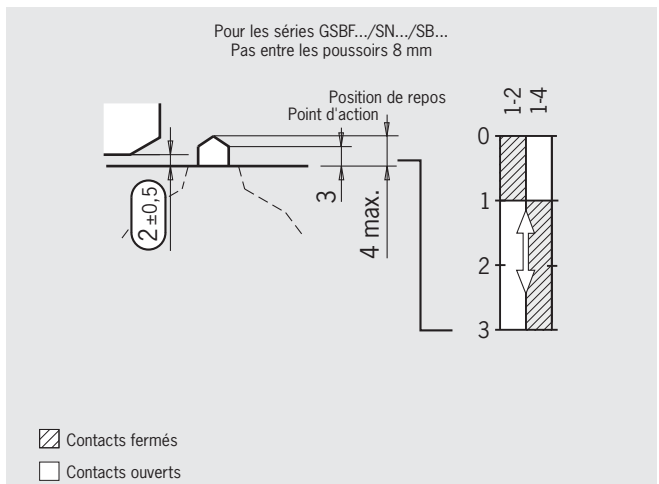


Diagramme de commutation ES 614

Élément de contact à action brusque avec un contact inverseur. Matériau des contacts : argent doré par électrolyse (contacts en forme de croix, or). Bornes à vis.



Boîtiers multipistes inductifs

Paramètre	Valeur					Unité
	777	781	780	779 ¹⁾ 779/2	772 ¹⁾ 772/2	
Pas entre les détecteurs	12			16		mm
Distance de détection nominale s_n	2			5		mm
Distance de détection assurée s_a	0 ... 1,6			0 ... 4		mm
Fonction de commutation	Cont. à fermeture	Contact antivalent		Cont. à fermeture	Contact antivalent	
Sortie	PNP		NPN	PNP		
Indication de fonctionnement par LED	oui					
Tension de service U_B	DC 10 ... 55					V
Ondulation résiduelle adm. s	≤ 10					%
Chute de tension U_d	$\leq 2,5$					V
Tension assignée d'isolement U_i	DC 60					V
Courant assigné d'emploi I_e	250					mA
Courant résiduel I_r	$\leq 0,001$					mA
Courant à vide I_0	≤ 15					mA
Protection contre les courts-circuits et les surcharges, synchronisée	oui					
Protection contre les inversions de polarité	oui					
Conformité CEM selon	EN IEC 60947-5-2					
Hystérèse H (à l'état monté)	$\leq 0,2$			$\leq 0,5$		mm
Répétabilité R	≤ 5					%
Fréquence de commutation f	≤ 500					Hz
Catégorie d'emploi selon EN IEC 60947-5-2	DC-13					
Matériau du boîtier	PBT renforcé avec des fibres de verre					
Matériau de la surface active	PBT					
Température ambiante T	-25 ... +70					°C
Type de raccordement	Bornes de raccordement					
Section de raccordement max.	1,5					mm ²

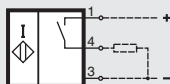
1) Les éléments de commutation avec une distance de détection de 5 mm (pas entre les détecteurs de 16 mm) sont fournis avec deux fréquences différentes afin d'éviter les perturbations mutuelles. Les boîtiers multipistes doivent donc être équipés de ces éléments de commutation à tour de rôle.

En cas de commande d'éléments individuels, veuillez indiquer la désignation supplémentaire ES. Par ex. : élément de commutation ES 781

Repérage des bornes

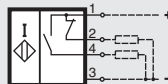
Contact à fermeture DC, PNP

777, $I_1 = 12$ mm
779, $I_1 = 16$ mm



Contact antivalent DC, PNP

781, $I_1 = 12$ mm
772, $I_1 = 16$ mm



Contact antivalent DC, NPN

780, $I_1 = 12$ mm

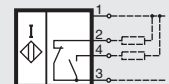


Tableau de sélection pour les règles

Série de règles (uniquement les séries les plus courantes, se référer au catalogue pour les autres séries)

Série de règles (uniquement les séries les plus courantes, se référer au catalogue pour les autres séries)											
UFA	Aluminium										
	ULA	UL	UF								
	Aluminium, selon DIN 69638										
	Aluminium, juxtaposable										
	Fonte grise, selon DIN 69638										
				Pas [mm]			Nombre de rainures (maxi)				
				8	12	16	3	4	6	8	
•				•					•		C-30
	•				•				•		C-30
	•					•			•		C-30
		•			•		juxtaposable				C-30
			•	•						•	C-30
			•		•					•	C-30
			•			•				•	C-30

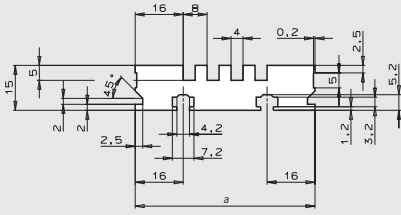
• disponible

Règles au pas de 8 mm, 12 mm ou 16 mm



Série UFA...
Pas de 8 mm, aluminium

Dimensions

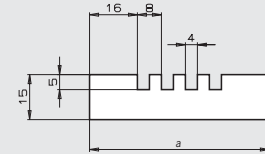


Cote a [mm]	44	52	60	68	76
Nombre de rainures	2	3	4	5	6

Quantité minimale 2010 mm, 1 barre

Série UF...

Pas de 8 mm, fonte grise



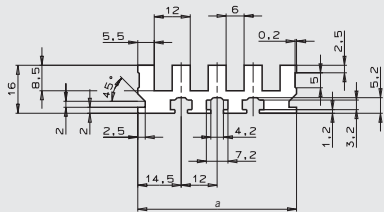
Cote a [mm]	44	52	60	68	76	92
Nombre de rainures	2	3	4	5	6	8
Cote a [mm]	108	124	140	156	172	188
Nombre de rainures	10	12	14	16	18	20

Longueur maxi 1000 mm
Valeurs en gris sur demande



Série ULA... selon DIN 69638 modèle A
Pas de 12 mm, aluminium

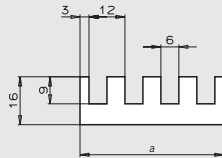
Dimensions



Cote a [mm]	29	41	53	65	77
Nombre de rainures	2	3	4	5	6

Quantité minimale 2010 mm, 1 barre

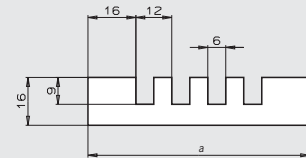
Série UL... juxtaposable
Pas de 12 mm, aluminium



Cote a [mm]	24	36	48
Nombre de rainures	2	3	4

Longueurs 1000, 2000, 3000 et 4000 mm
(longueurs préférées pour quantité minimale)

Série UF... selon DIN 69638 modèle A
Pas de 12 mm, fonte grise



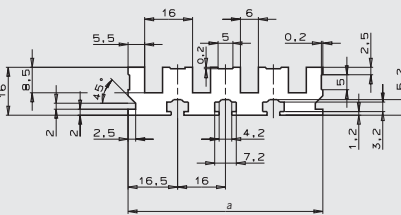
Cote a [mm]	50	62	74	86	98	122
Nombre de rainures	2	3	4	5	6	8
Cote a [mm]	146	170	194	218		
Nombre de rainures	10	12	14	16		

Longueur maxi 1000 mm
Valeurs en gris sur demande



Série ULA... selon DIN 69638 modèle A
Pas de 16 mm, aluminium

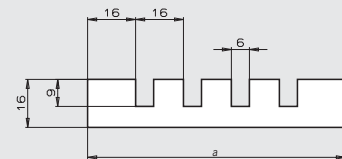
Dimensions



Cote a [mm]	33	49	65	97
Nombre de rainures	2	3	4	6

Quantité minimale 2010 mm, 1 barre

Série UF... selon DIN 69638 modèle A
Pas de 16 mm, fonte grise



Cote a [mm]	54	70	86	102	118	150
Nombre de rainures	2	3	4	5	6	8
Cote a [mm]	182	214				
Nombre de rainures	10	12				

Longueur maxi 1000 mm
Valeurs en gris sur demande

Désignation

Série - -

Nombre de rainures (voir tableaux)

Pas (8, 12 ou 16 mm)

Longueur [mm] (tenir compte de la qté mini/long. préf.)

Cames de commande pour règles au pas de 8 mm, 12 mm ou 16 mm

Type d'actionnement mécanique

Type d'actionnement inductif

Série U8...
pour un pas de 8 mm, acier trempé et rectifié

Série UX8...
pour un pas de 8 mm, acier teinté en noir



Dimensions

Fig. 1

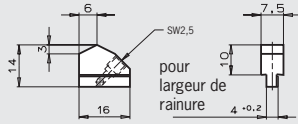


Fig. 2

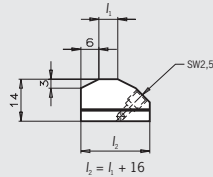
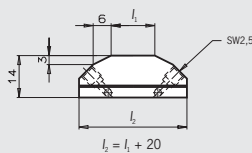


Fig. 3



l_1	Figure
0	1
4	2
6,3	2
10	3
16	3
20	3
25	3
40	3
63	3
100	3

Fig. 1

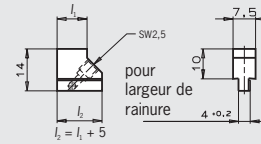
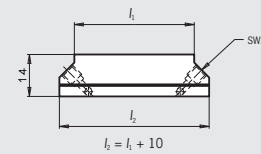


Fig. 2



l_1	Figure
6	1
10	1
16	1
25	2
40	2
63	2
100	2

Série U1216... selon DIN 69639 modèle UA/UB
pour un pas de 12 ou 16 mm, acier trempé et rectifié

Série UX1216...
pour un pas de 12 ou 16 mm, acier teinté en noir

Dimensions

Fig. 1

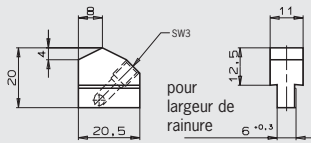


Fig. 2

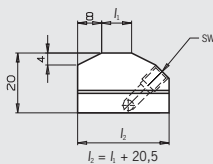
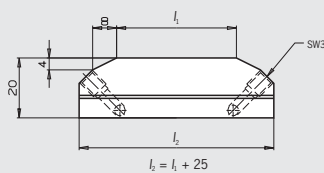


Fig. 3



l_1	Figure	DIN/ modèle
0	1	UA
4	2	UA
6,3	2	-
10	2	UA
16	3	UB
25	3	UB
40	3	UB
63	3	UB
100	3	UB
125	3	-

Fig. 1

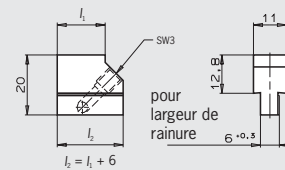
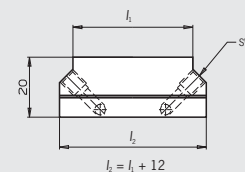


Fig. 2



l_1	Figure
10	1
16	1
25	2
40	2
63	2
100	2
125	2



Désignation

Série

Longueur l_1

U -

Cames de commande spéciales pour règles au pas de 12 mm ou 16 mm

Type d'actionnement mécanique

- ▶ Came de sécurité
- ▶ Came de réglage fin

Came de sécurité UZ

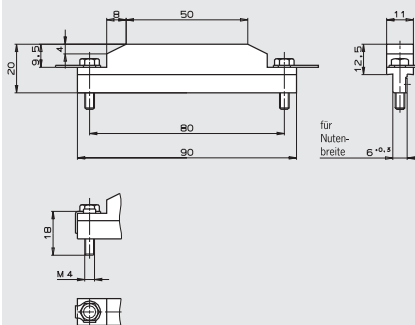
Pour les fins de course avec fonction de sécurité, la came doit être fixée par une liaison rigide.

Came de réglage fin UE

La came de réglage fin UE1216-4 peut être utilisée pour toutes les règles en U au pas de 12 ou de 16 mm. Le réglage fin se fait au moyen d'une vis à six pans creux autobloquante.

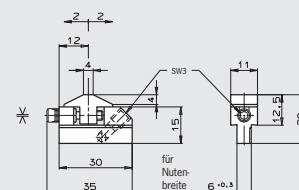
Came de sécurité UZ pour un pas de 12/16 mm, acier trempé et rectifié

Dimensions UZ1216-50



Came de réglage fin UE pour un pas de 12/16 mm, acier trempé et rectifié

Dimensions UE1216-4



Plage de réglage [mm]	4
Pas > < [mm]	0,02

Tableau de commande

Désignation	Utilisation	Code article / Article
Came de sécurité UZ	pour règles ULA/UL/UF 12 ou 16 mm	022734 UZ1216-50
Came de réglage fin UE	pour règles ULA/UL/UF 12 ou 16 mm	013340 UE1216-4

Définitions

Courant assigné d'emploi I_e

Le courant assigné d'emploi (ou courant de service) est le courant nominal pouvant être appliqué au détecteur inductif en fonctionnement continu.

Distance de détection nominale s_n

La distance de détection nominale (ou portée nominale ou assignée) est une grandeur générale permettant d'identifier les distances de détection. Elle ne prend en compte ni les tolérances de fabrication ni les modifications dues à des influences extérieures comme la tension et la température.

Tension de service U_B

La tension de service indique la plage de tension à l'intérieur de laquelle l'élément de commutation inductif travaille de façon sûre. Les valeurs indiquées sont des seuils sans tolérance. Les valeurs figurent dans les caractéristiques techniques attribuées à l'élément de commutation. Avec des éléments de commutation à deux fils, ceci ne vaut que pour un montage en série de la charge.

Sécurité en cas de rupture de fil

Les dispositifs de proximité EUCHNER équipés d'une protection contre les ruptures de fils sont conçus de manière à ce que le détecteur n'émette aucun signal intempestif en cas de rupture de fil au niveau de n'importe quelle connexion.

Courant d'enclenchement I_k

Le courant d'enclenchement est la valeur maximale du courant qui peut passer pendant une certaine durée au moment de l'enclenchement dans un élément de commutation à deux fils en tension alternative. Les indications données dans les caractéristiques techniques valent pour 20 ms.

Distance de détection assurée s_a

La distance de détection assurée est la distance de détection avec laquelle le fonctionnement correct de l'élément de commutation inductif est garanti dans les conditions de fonctionnement admissibles (température et tension).

La distance de travail se situe entre 0 et 81 % de la distance de détection nominale s_n .

Hystérèse H

L'hystérèse est la différence entre le point d'enclenchement pendant l'approche de la plaque de mesure et le point de déclenchement pendant l'éloignement de la face active de l'élément de commutation inductif.

Courant de service minimum I_m

Le courant de service minimum est le courant minimal avec lequel la fonction d'un élément de commutation à deux fils est encore garantie à l'état activé.

Protection contre les courts-circuits et les surcharges

Les détecteurs inductifs sont conçus de manière à ce que les courts-circuits ne puissent pas endommager les sorties. Une protection synchronisée contre les courts-circuits est utilisée.

Le transistor de sortie est rapidement déconnecté et reconnecté en cas de surcharge et de court-circuit. On vérifie alors que la perturbation a été supprimée ou si elle est toujours présente.

Courant résiduel I_r

Le courant résiduel est le courant qui passe dans le circuit de charge d'un élément de commutation à deux fils en tension continue à l'état passif. Il ne doit presque être pris en considération que pour les éléments de commutation à 2 fils.

Éléments de commutation

Les boîtiers multipistes mécaniques sont dotés d'éléments de commutation. Il existe des éléments de commutation avec fonction de contact à ouverture ou à fermeture, ou servant de contact à ouverture positive.

Fréquence de commutation f

La fréquence de commutation est le nombre maximal possible de commutations par seconde. Il s'agit de la définition donnée par la norme IEC 60947-5-2. La base est ici constituée d'un rapport impulsion/pause de 1:2. La fréquence de commutation est une valeur spécifique au détecteur et figure dans les caractéristiques techniques attribuées à l'élément de commutation.

Élément de contact à action dépendante

Un contact à action dépendante (on parle aussi de contact à action lente) se caractérise par le fait que le contact s'ouvre en fonction de la vitesse à laquelle l'élément d'actionnement (en l'occurrence le poussoir) se déplace.

Indice de protection

Le type de protection est déterminé selon la norme EN 60529-1 et indiqué par l'indice IP. La mention « IP » est suivie de deux chiffres dont le premier indique le type de protection contre la pénétration de corps étrangers solides et le second indique le type de protection contre la pénétration de liquides.

Chute de tension U_d

La chute de tension est mesurée à la sortie active du détecteur inductif lorsqu'elle se trouve en état « connecté » et que le courant assigné d'emploi I_e passe.

Élément de contact à action brusque

Dans le cas des contacts à action brusque (on parle aussi de contacts à action rapide ou à action indépendante), l'élément de commutation passe d'un état de l'élément d'actionnement (en l'occurrence le poussoir) à l'autre à partir d'une position bien déterminée. Le déplacement du contact est indépendant de la vitesse de déplacement de l'élément d'actionnement. Les contacts à action brusque sont habituellement caractérisés par une hystérèse.

Protection contre les pics transitoires

Les dispositifs de proximité EUCHNER sont protégés contre les perturbations liées à l'apparition de pics de tension inductifs conformément à la norme IEC 801-4. La vérification est effectuée conformément aux définitions de DIN VDE 0660, partie 208 et d'IEC 947-5-2.

Température ambiante T

La température ambiante est la plage de température à l'intérieur de laquelle la sûreté de fonctionnement du détecteur inductif est garantie. Cette plage est comprise entre - 25 et + 70 °C.

Protection contre les inversions de polarité

Protection contre les inversions de polarité de la tension de service.

Répétabilité R

La répétabilité est la fidélité de reproduction de la distance de détection réelle s_r pour deux commutations réalisées à la suite dans une période de 8 heures avec une température de service de 23 ± 5 °C et une tension de service de $U_B \pm 5$ %.

Représentations

International

Autriche

EUCHNER GmbH
Aumühlweg 17-19/Halle 1C
2544 Leobersdorf
Tél. +43 720 010 200
Fax +43 720 010 200-20
info@euchner.at

Bésil

EUCHNER Com.Comp.
Eletronicos Ltda.
Av. Prof. Luiz Ignácio Anhaia Mello,
no. 4387
Vila Graciosa
São Paulo - SP - Brasil
CEP 03295-000
Tél. +55 11 29182200
Fax +55 11 23010613
euchner@euchner.com.br

Canada

EUCHNER Canada Inc.
2105 Fasan Drive
Oldcastle, ON NOR 1L0
Tél. +1 519 800-8397
Fax +1 519 737-0314
sales@euchner.ca

Chine

EUCHNER (Shanghai)
Trading Co., Ltd.
No. 15 building,
No. 68 Zhongchuang Road,
Songjiang
Shanghai, 201613, P.R.C
Tél. +86 21 5774-7090
Fax +86 21 5774-7599
info@euchner.com.cn

Corée

EUCHNER Korea Co., Ltd.
115 Gasan Digital 2 - Ro
(Gasan-dong, Daeryung
Technotown 3rd Rm 810)
153 - 803 Kumchon-Gu, Seoul
Tél. +82 2 2107-3500
Fax +82 2 2107-3999
info@euchner.co.kr

Danemark

Duelco A/S
Systemvej 8 - 10
9200 Aalborg SV
Tél. +45 7010 1007
Fax +45 7010 1008
info@duelco.dk

Espagne

EUCHNER, S.L.
Gurutzezi 12 - Local 1
Poligono Belartza
20018 San Sebastian
Tél. +34 943 316-760
Fax +34 943 316-405
info@euchner.es

Finlande

Sähköteho Oy
Holkkitie 14
00880 Helsinki
Tél. +358 9 7746420
office@sahkolehto.fi

France

EUCHNER France S.A.R.L.
Parc d'Affaires des Bellevues
Allée Rosa Luxembourg
Bâtiment le Colorado
95610 ERAGNY sur OISE
Tél. +33 1 3909-9090
Fax +33 1 3909-9099
info@euchner.fr

Grande Bretagne

EUCHNER (UK) Ltd.
Unit 2 Petre Drive,
Sheffield
South Yorkshire
S4 7PZ
Tél. +44 114 2560123
Fax +44 114 2425333
sales@euchner.co.uk

Hongrie

EUCHNER Magyarország Kft.
FSD Park 2.
2045 Törökbálint
Tél. +36 1 919 0855
Fax +36 1 919 0857
info@euchner.hu

Inde

EUCHNER (India) Pvt. Ltd.
401, Bremen Business Center,
City Survey No. 2562,
University Road
Aundh, Pune - 411007
Tél. +91 20 64016384
Fax +91 20 25885148
info@euchner.in

Israël

Ilan & Gavish Automation Service Ltd.
26 Shenkar St. Qiryat Arie 49513
P.O. Box 10118
Petach Tikva 49001
Tél. +972 3 9221824
Fax +972 3 9240761
mail@ilan-gavish.com

Italie

TRITECNICA SpA
Viale Lazio 26
20135 Milano
Tél. +39 02 541941
Fax +39 02 55010474
info@tritecnica.it

Japon

EUCHNER Co., Ltd.
1662-3 Komakiharashinden
Komaki-shi, Aichi-ken
485-0012, Japan
Tél. +81 568 42 0157
Fax +81 568 42 0159
info@euchner.jp

Mexique

EUCHNER México S de RL de CV
Conjunto Industrial PK Co.
Carretera Estatal 431 km. 1+300
Ejido El Colorado, El Marqués
76246 Querétaro, México
Tél. +52 442 402 1485
Fax +52 442 402 1486
info@euchner.mx

Pay du Bénélux

EUCHNER (BENELUX) BV
Visschersbuurt 23
3356 AE Papendrecht
Tél. +31 78 615-4766
Fax +31 78 615-4311
info@euchner.nl

Pologne

EUCHNER Sp. z o.o.
Krasirskiego 29
40-019 Katowice
Tél. +48 32 252 20 09
Fax +48 32 252 20 13
info@euchner.pl

Portugal

PAM Servicos Tecnicos Industriais Lda.
Rua de Timor - Pavilhao 2A
Zona Industrial da Abelheira
4785-123 Trofa
Tél. +351 252 418431
Fax +351 252 494739
pam@mail.telepac.pt

République de l'Afrique du sud

RUBICON
ELECTRICAL DISTRIBUTORS
4 Reith Street, Sidwell
6061 Port Elizabeth
Tél. +27 41 451-4359
Fax +27 41 451-1296
sales@rubiconelctrical.com

République Tchèque

EUCHNER electric s.r.o.
Trnkova 3069/117h
628 00 Brno
Tél. +420 533 443-150
Fax +420 533 443-153
info@euchner.cz

Roumanie

First Electric SRL
Str. Ritmului Nr. 1 Bis
Ap. 2, Sector 2
021675 Bucuresti
Tél. +40 21 2526218
Fax +40 21 3113193
office@firstelectric.ro

Singapour

BM Safety Singapore Pte Ltd.
Blk 3, Ang Mo Kio Industrial Park 2A
#05-06
Singapore 568050
Tél. +65 6744 8018
Fax +65 6744 1929
sales@bmsafety.com.sg

Slovaquie

EUCHNER electric s.r.o.
Trnkova 3069/117h
628 00 Brno
Tél. +420 533 443-150
Fax +420 533 443-153
info@euchner.cz

Slovénie

SMM proizvodni sistemi d.o.o.
Rua de Timor - Pavilhao 2A
Jaskova 18
2000 Maribor
Tél. +386 2 4502326
Fax +386 2 4625160
franc.kit@smm.si

Suède

Censit AB
Box 331
33123 Värnamo
Tél. +46 370 691010
Fax +46 370 18888
info@censit.se

Suisse

EUCHNER AG
Falknisstrasse 9a
7320 Sargans
Tél. +41 81 720-4590
Fax +41 81 720-4599
info@euchner.ch

Taiwan

Daybreak Int'l (Taiwan) Corp.
3F, No. 124, Chung-Cheng Road
Shilin 11145, Taipei
Tél. +886 2 8866-1234
Fax +886 2 8866-1239
day111@ms23.hinet.net

Turquie

EUCHNER Endüstriyel Emniyet
Teknolojileri Ltd. Şti.
Hattat Bahattin Sok.
Ceylan Apt. No. 13/A
Göztepe Mah.
34730 Kadıköy / Istanbul
Tél. +90 216 359-5656
Fax +90 216 359-5660
info@euchner.com.tr

U.S.A

EUCHNER USA Inc.
6723 Lyons Street
East Syracuse, NY 13057
Tél. +1 315 701-0315
Fax +1 315 701-0319
info@euchner-usa.com

EUCHNER USA Inc.

Detroit Office
130 Hampton Circle
Rochester Hills, MI 48307
Tél. +1 248 537-1092
Fax +1 248 537-1095
info@euchner-usa.com

Allemagne

Augsburg

EUCHNER GmbH + Co. KG
Ingenieur- und Vertriebsbüro
Julius-Spokojny-Weg 8
86153 Augsburg
Tél. +49 821 56786540
Fax +49 821 56786541
peter.klopfer@euchner.de

Berlin

EUCHNER GmbH + Co. KG
Ingenieur- und Vertriebsbüro
Ulmenstraße 115a
12621 Berlin
Tél. +49 30 50508214
Fax +49 30 56582139
alexander.walz@euchner.de

Chemnitz

EUCHNER GmbH + Co. KG
Ingenieur- und Vertriebsbüro
Am Vogelherd 2
09627 Bobritzsch-Hilbersdorf
Tél. +49 37325 906000
Fax +49 37325 906004
jens.zehrtner@euchner.de

Düsseldorf

EUCHNER GmbH + Co. KG
Ingenieur- und Vertriebsbüro
Tippgarten 3
59427 Unna
Tél. +49 2308 9337284
Fax +49 2308 9337285
christian.schimke@euchner.de

Essen

Thomas Kreißl
fördern - steuern - regeln
Hackenbergweg 8a
45133 Essen
Tél. +49 201 84266-0
Fax +49 201 84266-66
info@kreisslessen.de

Freiburg

EUCHNER GmbH + Co. KG
Ingenieur- und Vertriebsbüro
Steige 5
79206 Breisach
Tél. +49 7664 403833
Fax +49 7664 403834
peter.seifert@euchner.de

Lübeck

EUCHNER GmbH + Co. KG
Ingenieur- und Vertriebsbüro
Am Stadtrand 13
23556 Lübeck
Tél. +49 451 88048371
Fax +49 451 88184364
martin.pape@euchner.de

Nürnberg

EUCHNER GmbH + Co. KG
Ingenieur- und Vertriebsbüro
Steiner Straße 22a
90522 Oberasbach
Tél. +49 911 6693829
Fax +49 911 6696722
ralf.paulus@euchner.de

Stuttgart

EUCHNER GmbH + Co. KG
Ingenieur- und Vertriebsbüro
Kohlhammerstraße 16
70771 Leinfelden-Echterdingen
Tél. +49 711 7597-0
Fax +49 711 7597-303
oliver.laier@euchner.de
uwe.kupka@euchner.de

Wiesbaden

EUCHNER GmbH + Co. KG
Ingenieur- und Vertriebsbüro
Adolfsallee 3
65185 Wiesbaden
Tél. +49 611 98817644
Fax +49 611 98895071
giancarlo.pasquesi@euchner.de



EUCHNER

More than safety.



Support technique

Avez-vous des questions concernant nos produits ou leurs possibilités d'utilisation ?
Votre partenaire sur place est à votre entière disposition.



Téléchargement

Vous êtes à la recherche d'informations complémentaires concernant nos produits ?
Sur notre site www.euchner.com, vous pouvez télécharger simplement et rapidement des modes d'emploi, des données CAO ou ePLAN ainsi que des produits logiciels relatifs à nos produits.



Solutions individualisées

Vous avez besoin d'une solution spécifique ou vous avez un souhait particulier ?
N'hésitez pas à nous contacter. Nous pouvons fabriquer votre produit individuel, même en très petite série.



EUCHNER près de chez vous

Vous recherchez un interlocuteur sur place ? En dehors du siège social situé à Leinfelden-Echterdingen, notre réseau de distribution international compte 18 filiales et de nombreuses représentations ou agences en Allemagne et à l'étranger – avec certainement une à proximité de chez vous.

www.euchner.com

EUCHNER GmbH + Co. KG

Kohlhammerstraße 16
70771 Leinfelden-Echterdingen
Allemagne
Tél. +49 711 7597-0
Fax +49 711 753316
info@euchner.de
www.euchner.com

EUCHNER

More than safety.