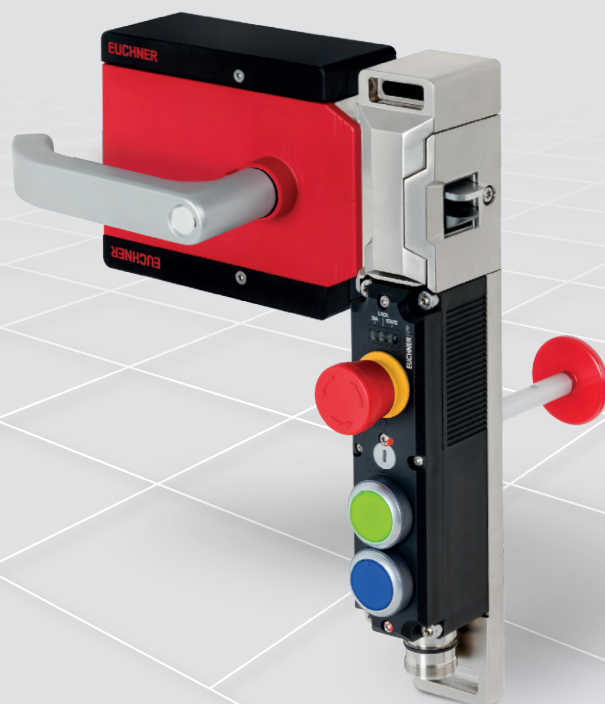


製品/マルチファンクション-ゲート-ボックス- MGBS *Slimline*



EUCHNER

More than safety.

EUCHNER

More than safety.



ラインフェルデン=エヒターディンゲンにある本社



ラインフェルデン=エヒターディンゲンにあるロジスティクスセンター



ウンターバーリンゲンにある製造拠点

国際的に成功 – EUCHER 社

EUCHER GmbH + Co. KG は産業安全工学分野における世界的なリーディングカンパニーです。EUCHER はメカニカル エンジニアリングとシステム エンジニアリングの高品質なスイッチング システムの開発・生産を 60 年以上続けています。

ドイツ、ラインフェルデンを拠点とするミドルサイズのファミリーカンパニーであり、現在世界各地に約 800 人の社員を擁しています。

ドイツ国内および国外における 18 の支社と営業パートナーが一丸となって、国際的な成功を支えています。

品質と革新 – EUCHER 製品

EUCHER の歴史を紐解いてみれば、そこに強い信念が見えてきます。

当社は、将来の技術上およびエコロジー上の課題をインセンティブとしてとらえ、他に類のない製品の開発に取り組んでいます。

EUCHER の安全スイッチは機械や設備の安全ドアを監視します。それによって危険やリスクが最低限に抑えられ、人員やプロセスが確実に保護されます。今日、当社の製品は、電気機械式や電子回路式から、インテリジェントな統合型安全ソリューションにいたるまで、多岐にわたります。人、機械、そして製品の安全は、当社が掲げる最重要テーマの一つです。

当社は将来の安全工学を、最高度の品質規範と信頼できる技術とで定義付けます。他に類のない製品によってこそ、お客様に大いに満足していただけます。製品は次のように分類されます：

- ▶ トランスポンダー コーデッド安全スイッチ
- ▶ ガードロック付きトランスポンダー コーデッド安全スイッチ
- ▶ マルチファンクション ゲート ボックス MGB
- ▶ アクセス管理システム (電子キーシステム EKS)
- ▶ 電気機械式安全スイッチ
- ▶ 磁気コーデッド安全スイッチ
- ▶ イネーブル スイッチ
- ▶ 安全リレー
- ▶ 非常停止装置
- ▶ ハンドヘルド ペンダント ステーションおよびハンドホイール
- ▶ AS インターフェース付き安全スイッチ
- ▶ ジョイスティック スイッチ
- ▶ ポジション スイッチ

**made
in
Germany**

一般

スリムタイプ安全ドア保護装置 MGBS	4
システム部品一覧	5
MGBS の組み合わせ例	6

4

4

5

6

個々の MGBS モジュール

ロックモジュール MGBS-P-L-...	10
インターロックモジュール MGBS-P-I-...	18
ハンドルモジュール MGBS-H-...	22
内側ドアハンドル AE-R-S1	24
エスケープリリース MGB-E-...	26

8

10

18

22

24

26

MGBS

MGBS セット

28

セット
MGBS**アクセサリ**

36

索引

48

スリムタイプ安全ドア保護装置 MGBS

- トランスポンダー コーデッド安全スイッチ、ドアハンドル、エンドストップが一つに
- 省スペースデザイン
- 直感的操作を実現するハンドル モジュール



マルチファンクションゲートボックス MGBS

これは、安全フェンスの隅柱のように、細型スイッチハウジングがよりふさわしい場合に理想的な製品です。

ハンドル モジュールの隠れた取り付け穴とその他のモジュールが不正操作を見事に防ぎます。ハンドル モジュールにはロックアウト機構が備わっています。これにより、メンテナンスや清掃などの作業中に設備が起動するのを防ぎます。シンプルなプラグ接続により、配線作業の負担を軽減します。

このシステムにはオプションで、非常停止装置、またコントロールとインジケータを装備できます。それによって MGBS は、MGB 機能を備えたスリムタイプ安全ドア保護装置となります。

トランスポンダー技術により、このシステムはさらなる故障除外なしに EN ISO 13849-1 カテゴリー 4/PL e を達成します。MGBS は EN ISO 14119 のすべての要求事項に準拠しています。

ロックング モジュールで 3,900 N のロック保持力を実現しました。また、IP65、IP67 および IP69K という保護等級により MGBS は厳しい環境にも対応できる万能製品となっています。

システム シリーズ AP

AP システムシリーズ AP は個別動作での使用を目的としています。この装置は、短いテスト パルスを必要とする安全性判定ユニットと安全制御システムの接続に特に適しています。

AP 装置は安全出力で短絡監視用にテストパルスを発生させます。配線作業を削減したことで、AP 装置は低コストのソリューションとなっています。

システム シリーズ AR

AR AR バージョンでは、AR システム シリーズに属する機器を 20 個まで直列に接続できます。AR 装置は安全出力で短絡監視用にテストパルスを発生させます。

この装置では、安全信号とステータス信号は、現場で一緒に収集され、制御システムに送られます。

システム部品一覧

ロックング モジュール MGBS - 作業員やプロセス保護のためのガードロック

プロセス保護ガードロックや人員保護ガードロック用に異なるバージョンの MGBS ロックング モジュールを使用できます。左側または右側ヒンジ ドア、またスライドドアにも取り付け可能です。

このシステムにはオプションで、非常停止装置、またコントロールとインジケータを装備できます。それによって MGBS は、MGB 機能を備えたスリムタイプ安全ドア保護装置となります。

インターロックング モジュール MGBS

MGBS はインターロックング モジュールとしても使用可能です (ガードロックなし)。

各 MGBS モジュール

エスケープリリースなし

エスケープリリース付き



ハンドル モジュール MGBS

ハンドル モジュールは右側ヒンジドア用か左側ヒンジドア用に使用できます。

ハンドル モジュールのボルトタングは、ロックング モジュールまたはインターロックング モジュールに奥まで挿入されると同時にトランスポンダーにより確実に検知されます。機械の清掃と整備のため、自動伸長式ロックアウト機能を使用して最大3つの南京錠でボルトタングをロックすることができます。MGBS には、90° 単位で回転させることができる頑丈なドアハンドルも備わっています。ドアハンドルの代わりに、ハンドル モジュールにドアノブを装着または後付けすることもできます。

ハンドル モジュール MGBS



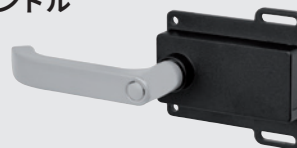
内側ドアハンドル

ロックング モジュールをエスケープリリースと組み合わせるには、安全システムに内側ドアハンドルを装備する必要があります。こうすることで、人が危険ゾーンに閉じ込められた場合に、ロックされたドアを内側から開けられるようにします。

エスケープリリース

インターロックング モジュールとの組み合わせで、安全システムに MGB-E-A-... エスケープ リリースを装備できます。これにより、ロックされたドアを危険ゾーンの内側から開けられるようになります。

内側ドアハンドル



エスケープリリース MGB-E-A-...



MGBS の組み合わせ例

ロックング モジュール MGBS-P
非常停止、2 個の照光式押しボタ
ン、プラグコネクタ M23 付き
159171
(14 ページを参照)



ハンドル モジュール MGBS-H
ドアハンドル付き
157543
(22 ページを参照)

「最小限のスペースで 最大限の安全。」

- ▶ 部屋のコーナーなど、狭小スペースに適合
- ▶ 1つのソリューションに、ドアハンドル、スイッチ、ドアストッパーなど複数の機能
- ▶ オプションで非常停止、コントロール、インジケーターあり
- ▶ オプションでエスケープリリース付き
- ▶ EN ISO 13849-1 によるカテゴリ 4/PL e

MGBS

ロッキング モジュール

ガードロックあり



MGBS-PL



ハンドル モジュール



MGBS-H



内側ドアハンドル



AE-R

インターロッキング・モジュール

ガードロックなしの
インターロック機能付き



MGBS-PI



ハンドル モジュール



MGBS-H



エスケープリリース



MGB-E

ロッキング モジュール MGBS-P-L.-AP-...



- ▶ 作業員またはプロセスを保護するためのロッキング モジュール (ハンドル モジュールは別途オーダーしてください)
- ▶ オプションで制御要素、非常停止、エスケープリリースあり
- ▶ ドアストッパーは左右どちら側にも入れ替え可能
- ▶ カテゴリー 4/PL e の安全機能すべての評価

詳細

使用可能なコーディングオプション

- ▶ ユニコード判定

ガードロックの種類

- L1 閉回路電流方式**
 スプリング力によるガードロックです。
 ガードロックソレノイドに電圧を加えてリリースします。
- L2 開回路電流方式**
 ソレノイド力によるガードロックです。
 ガードロックソレノイドに電圧を加えてガードロックを作動させます。

補助リリース

標準で全バージョンに付属。

ドアストッパー

ロッキング モジュールでは、ドアストッパーの左右をいつでも簡単に入れ替えることができます。

エスケープリリース (オプション)

機器によってエスケープリリースが付属。エスケープリリースは付属のサポートブラケットを使用して延長が可能です。

LED インジケータ

- STATE** ステータス
LOCK ガードロック
DIA 診断

その他の接続

- OD** ドアモニタリング出力
OI 診断出力

詳しい情報

- ▶ 寸法図 p 11
- ▶ 付属品およびスペアパーツ p 36
- ▶ 詳細は、www.euchner.com の検索ボックスに製品の注文番号をご入力ください。

オーダー テーブル


M12 プラグコネクタ付き MGBS-P-L.-AP-...-SA-...

バージョン M12 8 pin	符号化 U=ユニコード	エスケープ リリース	ドア ストッパー (工場設定)	コントロール/インジケータ			配線図: p 12	注文番号 / アイテム
				S1	S2 / H2*	S3 / H3*		
MGBS-P-L1 閉回路電流方式								
	U	●	右側	-	-	-	A	158320 MGBS-P-L1-AP-U-R-AE-SA-158320
	U	-	右側	-	-	-		159366 MGBS-P-L1-AP-U-R-AZ-SA-159366
MGBS-P-L2 開回路電流方式								
	U	●	右側	-	-	-	A	163900 MGBS-P-L2-AP-U-R-AZ-SA-163900

* 押しボタンの色は同梱のレンズセットを用いて選択できます。

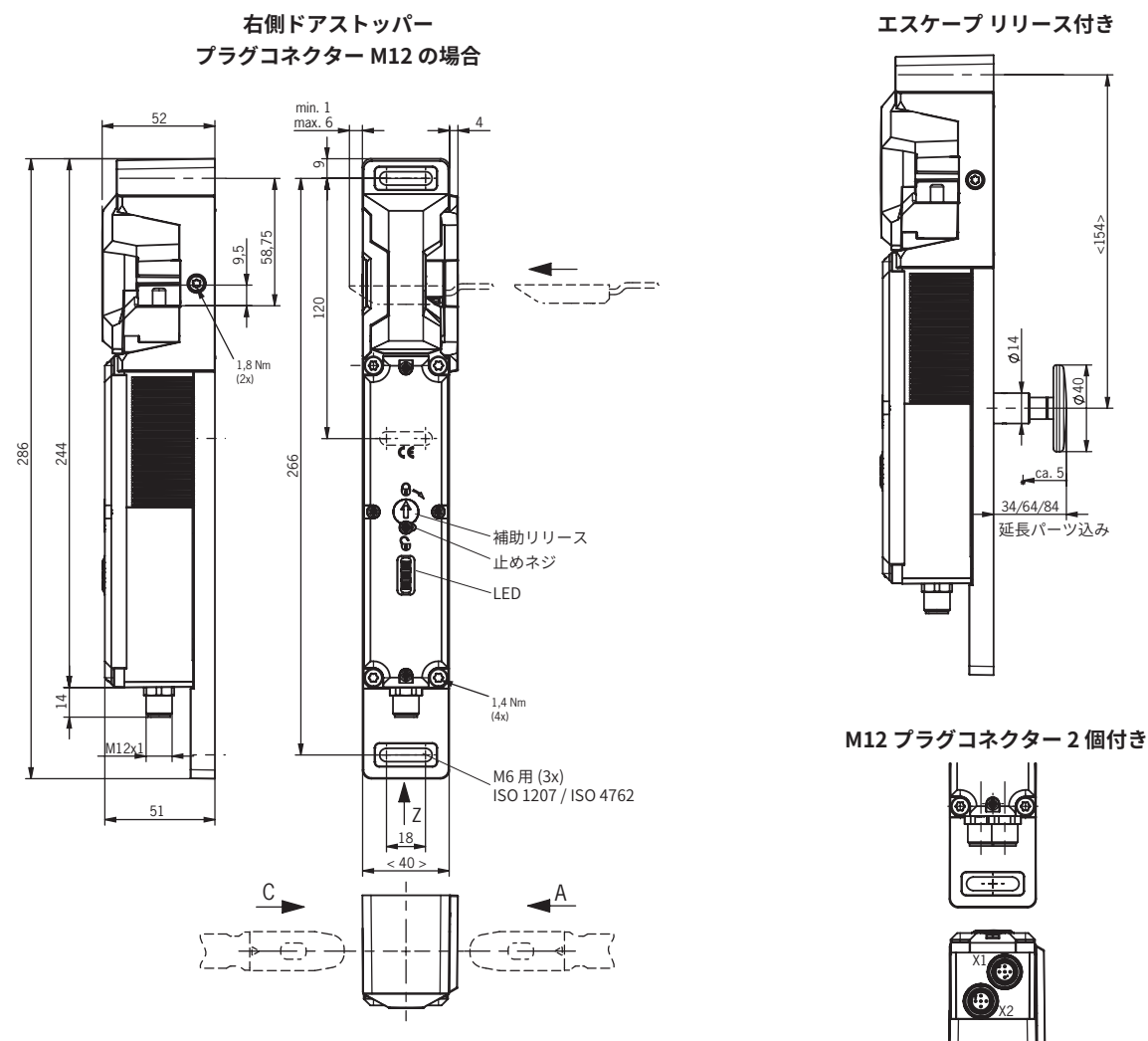
MGBS-P-L-AP

M12 プラグコネクタ 2 個付き MGBS-P-L-AP-...-SII-...

バージョン	符号化 U=ユニコ ー	エスケープリ リース	ドアストッ パー (工場設定)	コントロール/インジケータ			配線図: p.12	注文番号 / アイテム
				S1	S2 / H2*	S3 / H3*		
MGBS-P-L1 閉回路電流方式								
	U	●	右側	-	-	-	B	161694 MGBS-P-L1-AP-U-R-AE-SII-161694
	U	-	右側	-	-	-		161693 MGBS-P-L1-AP-U-R-AZ-SII-161693

* 押しボタンの色は同梱のレンズセットを用いて選択できます。

寸法図



M12 8 pin 2x M12 5 pin

端子配列

A M12 8 pin 配線図 A

ピン	名称	機能
1	IMP	ガード ロック ソレノイドの動作電圧 DC 24V
2	UB	AP 電子回路の動作電圧、DC 24V
3	FO1A	安全出力、チャンネル 1
4	FO1B	安全出力、チャンネル 2
5	OI	診断出力
6	OD	ドアモニタリング出力
7	0V	AP 電子回路の動作電圧、DC 0V
8	IMM	ガード ロック ソレノイドの動作電圧 DC 0V

B 2x M12 5 pin 配線図 B

ピン	名称	機能
X1.1	UB	AP 電子回路の動作電圧、DC 24V
X1.2	FO1A	安全出力、チャンネル 1
X1.3	0V	AP 電子回路の動作電圧、DC 0V
X1.4	FO1B	安全出力、チャンネル 2
X1.5	-	使用しない
X2.1	-	使用しない
X2.2	-	使用しない
X2.3	IMM	ガード ロック ソレノイドの動作電圧 DC 0V
X2.4	IMP	ガード ロック ソレノイドの動作電圧 DC 24V
X2.5	-	使用しない

MGBS-P-L-AP

ロッキング モジュール MGBS-P-L.-AR-...



- ▶ 作業員またはプロセスを保護するためのロッキング モジュール (ハンドル モジュールは別途オーダーしてください)
- ▶ オプションで制御要素、非常停止、エスケープリリースあり
- ▶ ドアストッパーは左右どちら側にも入れ替え可能
- ▶ カテゴリー 4/PL e の安全機能すべての評価

詳細

使用可能なコーディングオプション

- ▶ ユニコード判定

ガードロックの種類

- L1 閉回路電流方式**
 スプリング力によるガードロックです。
 ガードロックソレノイドに電圧を加えてリリースします。
- L2 開回路電流方式**
 ソレノイド力によるガードロックです。
 ガードロックソレノイドに電圧を加えてガードロックを作動させます。

補助リリース

標準で全バージョンに付属。

ドアストッパー

ロッキング モジュールでは、ドアストッパーの左右をいつでも簡単に入れ替えることができます。

エスケープリリース (オプション)

機器によってエスケープリリースが付属。エスケープリリースは付属のサポートブラケットを使用して延長が可能です。

レンズセット

押しボタンの色は同梱のレンズ セット 120344 を用いて選択できます (5色)。

LED インジケータ

- STATE** ステータス
LOCK ガードロック
DIA 診断

その他の接続

- OD** ドアモニタリング出力
OI 診断出力

詳しい情報

- ▶ 寸法図 p 15
- ▶ 付属品およびスペアパーツ p 36
- ▶ 詳細は、www.euchner.com の検索ボックスに製品の注文番号をご入力ください。

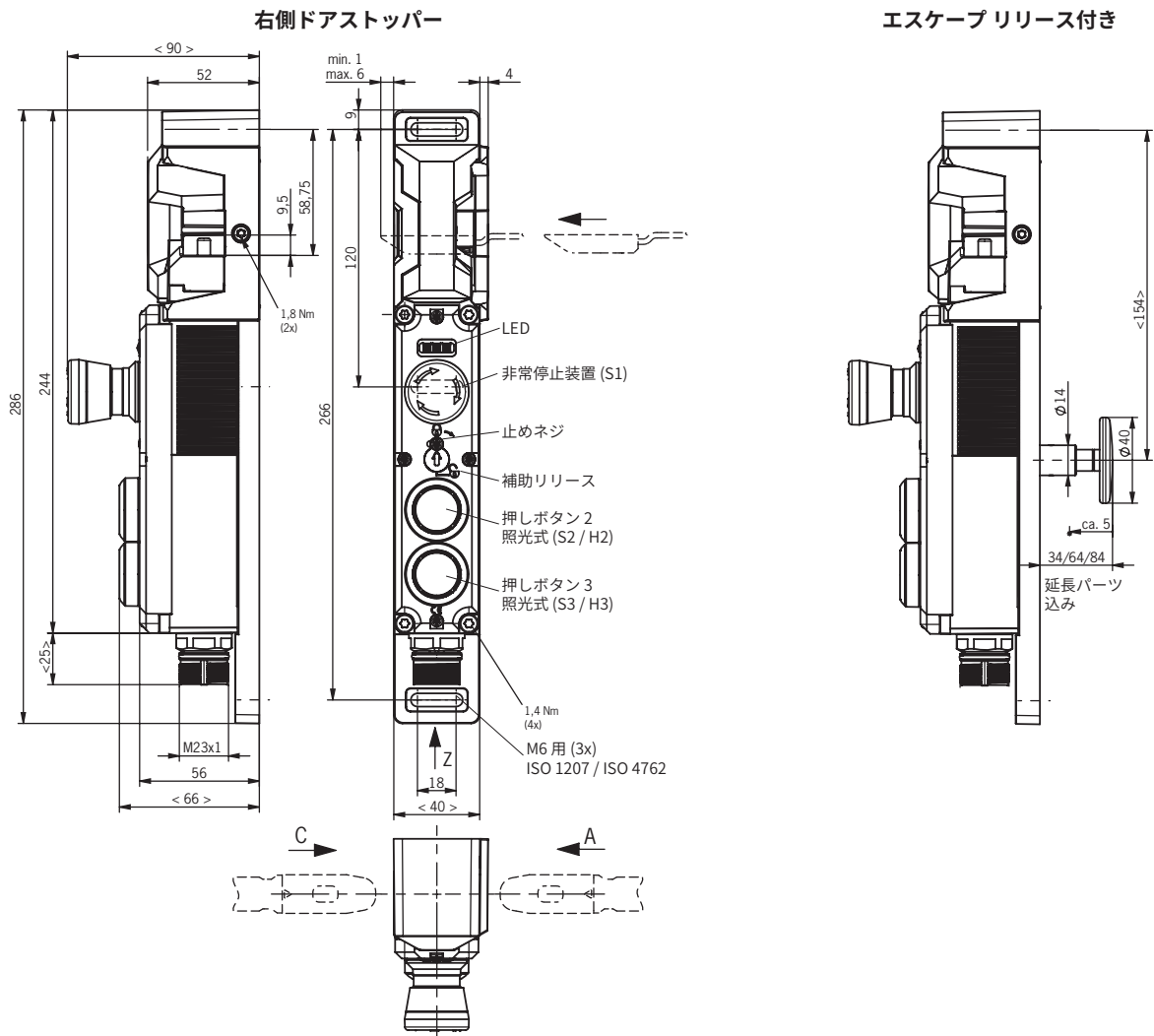
オーダー テーブル

バージョン	符号化 U=ユニコード	エスケープ リリース	ドア ストッパー (工場設定)	コントロール/インジケータ			配線図: p 16	注文番号 / アイテム
				S1	S2 / H2*	S3 / H3*		
MGBS-P-L1 閉回路電流方式								
	U	●	右側				A	159086 MGBS-P-L1-AR-U-R-AEE-SH-159086
	U	-	右側					159171 MGBS-P-L1-AR-U-R-AZE-SH-159171
	U	●	右側	-				159170 MGBS-P-L1-AR-U-R-AEE-SH-159170
	U	-	右側	-				159169 MGBS-P-L1-AR-U-R-AZE-SH-159169
	U	●	右側	-	-			161206 MGBS-P-L1-AR-U-R-AEE-SH-161206
	U	-	右側	-	-			161205 MGBS-P-L1-AR-U-R-AZE-SH-161205
MGBS-P-L2 開回路電流方式								
	U	●	右側				A	161678 MGBS-P-L2-AR-U-R-AEE-SH-161678
	U	-	右側					158524 MGBS-P-L2-AR-U-R-AZE-SH-158524
	U	●	右側	-				161081 MGBS-P-L2-AR-U-R-AEE-SH-161081
	U	●	右側	-	-	-		164353 MGBS-P-L2-AR-U-R-AE-SH-164353

* 押しボタンの色は同梱のレンズセットを用いて選択できます。

MGBS-P-L-AR

寸法図



M23 **19 pin**

端子配列

M23 **19 pin** 配線図 A

ピン	名称	機能
1	IMP	ガード ロック ソレノイドの動作電圧 DC 24V
2	FI1A	イネーブル入力、チャンネル 1
3	FI1B	イネーブル入力、チャンネル 2
4	FO1A	安全出力、チャンネル 1
5	FO1B	安全出力、チャンネル 2
6	UB	AR 電子回路の動作電圧 DC 24V、コントロール/インジケータ DC 24V
7	RST	リセット入力
8	OD	ドアモニタリング出力
9	OI	診断出力
10	S1.A1	付属の場合、非常停止 (チャンネル A)
11	S1.A2	付属の場合、非常停止 (チャンネル A)
12	FE	機能アース
13	S1.B1	付属の場合、非常停止 (チャンネル B)
14	S1.B2	付属の場合、非常停止 (チャンネル B)
15	S2	付属の場合、押しボタン 2 (照光式)
16	H2	付属の場合、LED 2
17	S3	押しボタン 3 (照光式)
18	H3	LED 3
19	0V	AR 電子回路の動作電圧 DC 0V、コントロール/インジケータ DC 0V、ガード ロック ソレノイドの動作電圧 DC 0V

M23 **19 pin** 配線図 B

ピン	名称	機能
1	IMP	ガード ロック ソレノイドの動作電圧 DC 24V
2	FI1A	イネーブル入力、チャンネル 1
3	FI1B	イネーブル入力、チャンネル 2
4	FO1A	安全出力、チャンネル 1
5	FO1B	安全出力、チャンネル 2
6	UB	AR 電子回路の動作電圧 DC 24V、コントロール/インジケータ DC 24V
7	RST	リセット入力
8	OD	ドアモニタリング出力
9	OI	診断出力
10	OL	付属の場合、非常停止 (チャンネル A)
11	-	付属の場合、非常停止 (チャンネル A)
12	FE	機能アース
13	-	付属の場合、非常停止 (チャンネル B)
14	-	付属の場合、非常停止 (チャンネル B)
15	-	付属の場合、押しボタン 2 (照光式)
16	-	付属の場合、LED 2
17	-	押しボタン 3 (照光式)
18	IMM	ガード ロック ソレノイドの動作電圧 DC 0V
19	0V	AR 電子回路の動作電圧 DC 0V、コントロール/インジケータ DC 0V

MGBS-P-L-AR

インターロッキング モジュール MGBS-P-I-AP-...



- ▶ ガードロックなし インターロッキングモジュール (ハンドル モジュールは別途オーダーしてください)
- ▶ オプションで制御要素と非常停止付き
- ▶ ドアストッパーは左右どちら側にも入れ替え可能
- ▶ カテゴリー 4/PL e

詳細

使用可能なコーディングオプション

- ▶ ユニコード判定

ドアストッパー

インターロッキングモジュールでは、ドアストッパーの左右をいつでも簡単に入れ替えることができます。

LED インジケータ

STATE ステータス

DIA 診断

その他の接続

OD ドアモニタリング出力

OI 診断出力

詳しい情報

- ▶ 寸法図 p 19
- ▶ 付属品およびスペアパーツ p 36
- ▶ 詳細は、www.euchner.com の検索ボックスに製品の注文番号をご入力ください。

オーダー テーブル

プラグコネクタ M12 付き MGBS-P-I-AP-...-SA-...

バージョン M12 8 pin	符号化 ユニコード U- Z- 1	ドアストッ パー (工場設定)	コントロール/インジケータ			配線図: p 20	注文番号 / アイテム
			S1	S2 / H2*	S3 / H3*		
	U	右側	-	-	-	A	162586 MGBS-P-I-AP-U-R-ZZ-SA-162586

* 押しボタンの色は同梱のレンズセットを用いて選択できます。

M12 プラグコネクタ 2 個付き MGBS-P-I-AP-...-SBB-...

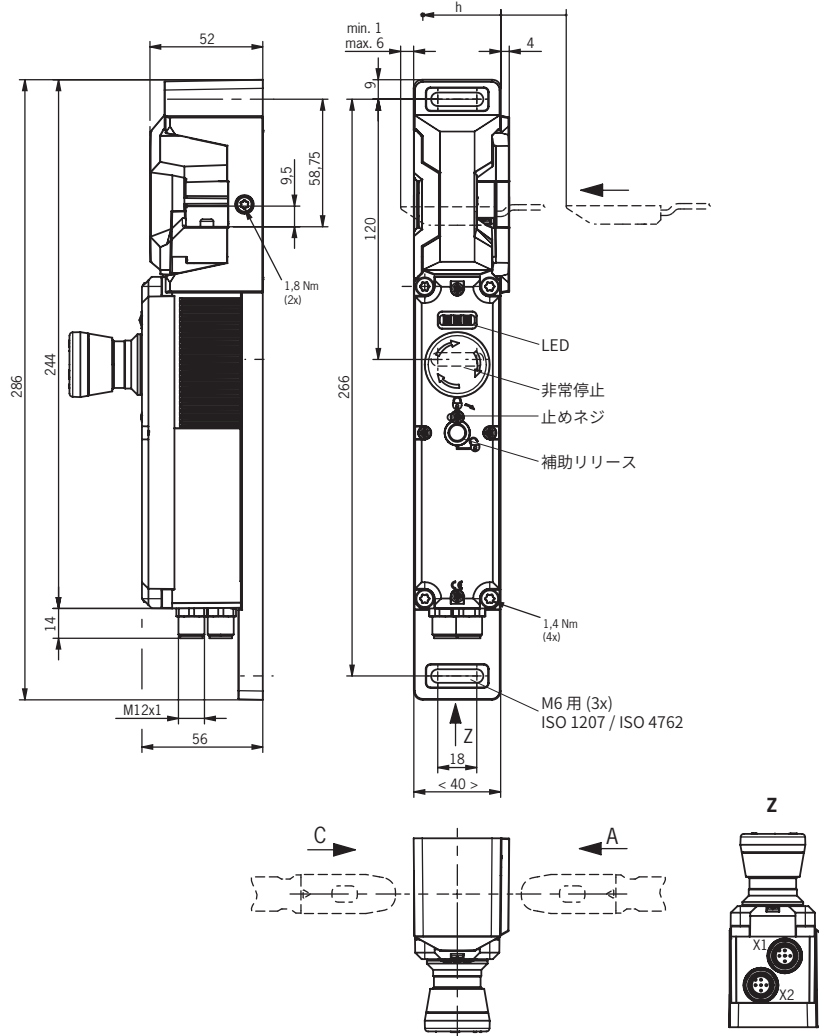
バージョン 2x M12 5 pin	符号化 ユニコード U- Z- 1	ドアストッ パー (工場設定)	コントロール/インジケータ			配線図: p 20	注文番号 / アイテム
			S1	S2 / H2*	S3 / H3*		
	U	右側		-	-	B	162926 MGBS-P-I-AP-U-R-ZZE-SBB-162926

* 押しボタンの色は同梱のレンズセットを用いて選択できます。

MGBS-P-I-AP

寸法図

右側ドアストッパー



M12 8 pin 2x M12 5 pin

端子配列

A M12 8 pin 配線図 A

ピン	名称	機能
1	-	使用しない
2	UB	AP 電子回路の動作電圧、DC 24V
3	FO1A	安全出力、チャンネル 1
4	FO1B	安全出力、チャンネル 2
5	OI	診断出力
6	OD	ドアモニタリング出力
7	0V	AP 電子回路の動作電圧、DC 0V
8	-	使用しない

B 2x M12 5 pin 配線図 B

ピン	名称	機能
X1.1	UB	AP 電子回路の動作電圧、DC 24V
X1.2	FO1A	安全出力、チャンネル 1
X1.3	0V	AP 電子回路の動作電圧、DC 0V
X1.4	FO1B	安全出力、チャンネル 2
X1.5	-	使用しない
X2.1	S1.A1	付属の場合、非常停止 (チャンネル A)
X2.2	S1.B1	付属の場合、非常停止 (チャンネル B)
X2.3	-	使用しない
X2.4	S1.A2	付属の場合、非常停止 (チャンネル A)
X2.5	S1.B2	付属の場合、非常停止 (チャンネル B)

MGBS-P-I-AP

ハンドル モジュール MGBS-H-...



- ▶ トランスポンダー付きインテリジェント ボルツタンク
- ▶ 自動伸長式ロックアウト機構
- ▶ 銀色のドアハンドルまたはドアノブ

詳細

ボルツタンク

ボルツタンクは、インターロッキング / ロッキング モジュールに挿入されると同時にトランスポンダーにより確実に検知されます。

ロックアウト機構 (自動伸長式)

機械の清掃と整備のため、自動伸長式ロックアウト機能を使用して最大3つの南京錠でボルツタンクをロックすることができます。これによりロック状態でのハンドルの操作を防ぐことができます。

ドアハンドル

MGBS には、どのような設置状況にも適するよう、90° 単位で回転させることができる頑丈なドアハンドルが付いています。ハンドルの回転する方向は簡単に調整できます。

ドアノブ

ドアハンドルの代わりに、ハンドル モジュールにドアノブを装着または後付けすることもできます。

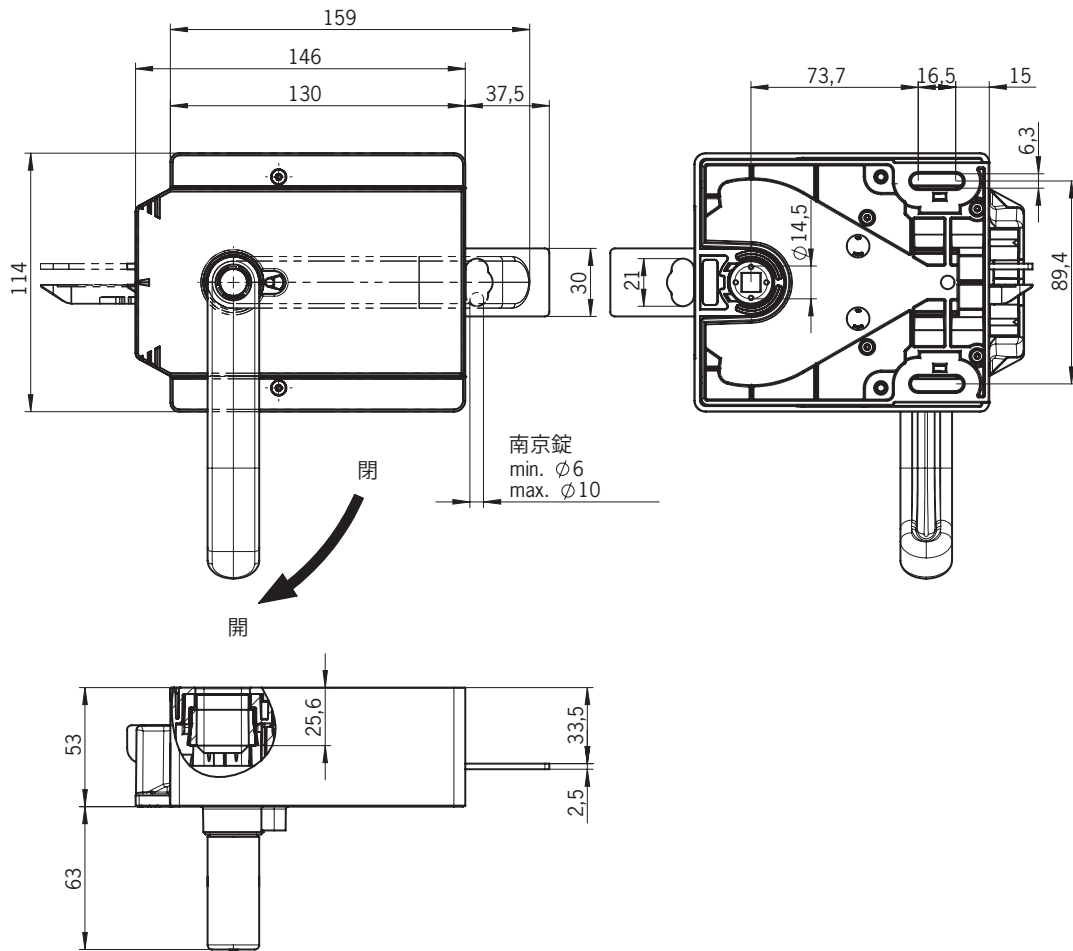
詳しい情報

- ▶ 寸法図 p 23
- ▶ 付属品およびスペアパーツ p 36
- ▶ 詳細は、www.euchner.com の検索ボックスに製品の注文番号をご入力ください。

オーダー テーブル

バージョン	ドアハンドル	ドアノブ	自動伸長式ロックアウト機構	ドアストッパー (調整不可)	注文番号 / アイテム
	●		●	右側	157543 MGBS-H-BA1A3-R-157543
	●		●	左側	157544 MGBS-H-BA1A3-L-157544

寸法図



内側ドアハンドル AE-R-S1



- ▶ エスケープリリース付きロックモジュール MGBS-P-L. との組み合わせでのみ使用してください。
- ▶ 内側ドアハンドル (銀色)
- ▶ 開く順序を示すステッカーがロックモジュールに付属しています
- ▶ 厚いドア用延長アクチュエーション軸 (別途オーダーしてください)

詳細

内側ドアハンドル

ロックモジュールをエスケープリリースと組み合わせるには、安全システムに内側ドアハンドルを装備する必要があります。こうすることで、人が危険ゾーンに閉じ込められた場合に、ロックされたドアを内側から開けられるようにします。

アクチュエーション方向はハンドル・モジュール側でのアクチュエーション方向に自動的に対応し、変更する必要がありません。付属のアクチュエーション軸は、40mmまでのプロファイルに適合します。

ドアノブ

ドアハンドルの代わりに、ハンドルモジュールにドアノブを装着または後付けすることもできます。

延長アクチュエーション軸

40 mm を超える厚いドアやプロファイル用に、オプションで (107 mm の代わりに) 250 mm 長のアクチュエーション軸 106761 をオーダーできます。その軸は必要な寸法に短縮可能です。

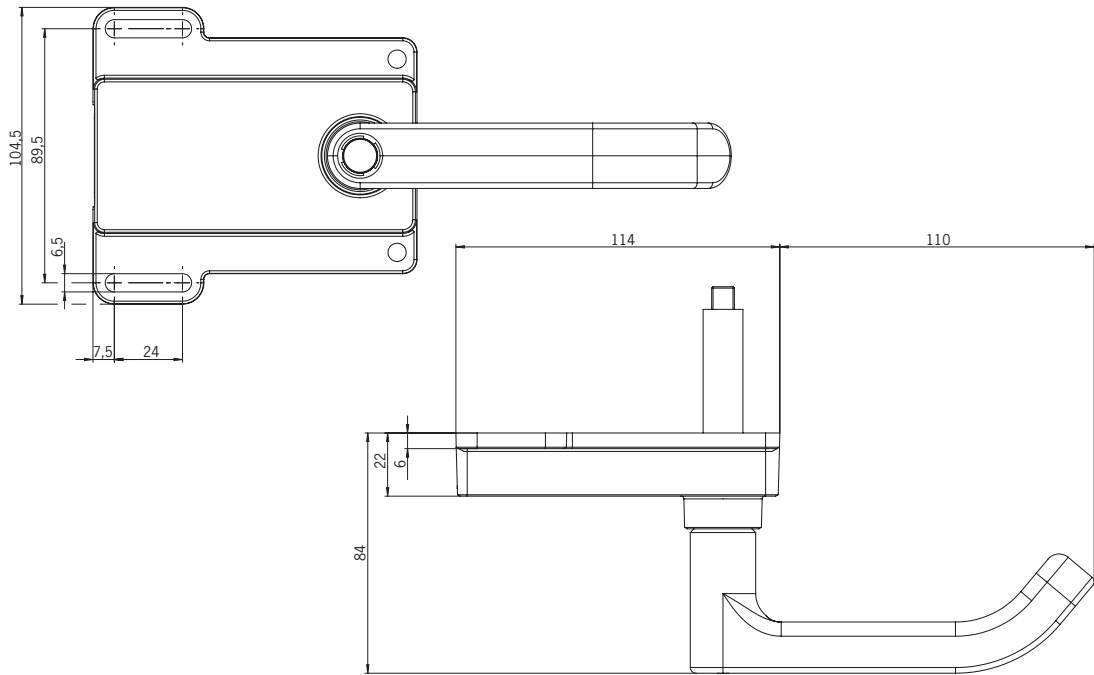
詳しい情報

- ▶ 寸法図 p 25
- ▶ 付属品およびスペアパーツ p 36
- ▶ 詳細は、www.euchner.com の検索ボックスに製品の注文番号をご入力ください。

オーダー テーブル

バージョン	ドアハンドル	ドアノブ	注文番号 / アイテム
	●		158322 AE-R-S1-158322

寸法図



エスケープリリース MGB-E-...



- ▶ インターロッキング モジュール MGBS-P-I. との組み合わせでのみ使用してください
- ▶ 赤いドアハンドルまたはドアノブ
- ▶ 厚いドア用延長アクチュエーション軸 (オプションで利用可能)

詳細

エスケープリリース

インターロッキング モジュールとの組み合わせで、安全システムにエスケープ リリース MGB-E を装備できます。これにより、ロックされたドアを危険ゾーンの内側から開けられるようになります。アクチュエーティング方向はハンドル・モジュール側でのアクチュエーティング方向に自動的に対応し、変更する必要がありません。付属のアクチュエーション軸は、40mm までのプロファイルに適合します。

延長アクチュエーション軸

40 mm を超える厚いドアやプロファイル用に、オプションで (107 mm の代わりに) 250 mm 長のアクチュエーション軸 106761 をオーダーできます。その軸は必要な寸法に短縮可能です。

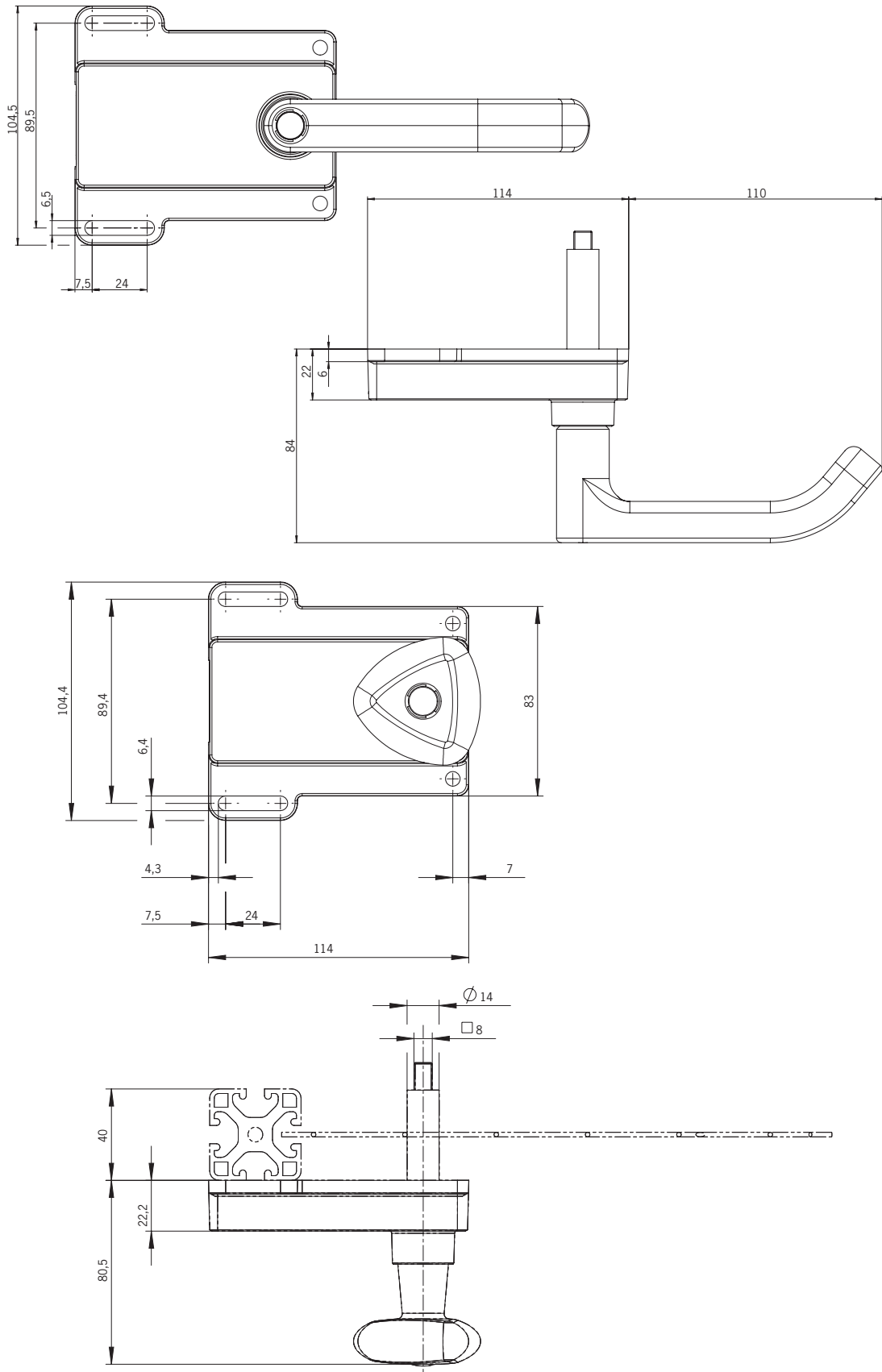
📄 詳しい情報

- ▶ 寸法図 p 27
- ▶ 付属品およびスペアパーツ p 36
- ▶ 詳細は、www.euchner.com の検索ボックスに製品の注文番号をご入力ください。

オーダー テーブル

バージョン	ドアハンドル	ドアノブ	注文番号 / アイテム
	●		100465 MGB-E-A-100465
		●	117126 MGB-E-A7-117126

寸法図



「セッケー一式 – お求めの機能にぴったりの完成品ソリューション。」

- ▶ ガード ロック付き判定電子回路内蔵安全システム、ハンドル モジュール付属
- ▶ 1つのソリューションに、ドアハンドル、安全ドア保護、ドアストッパー、ロックアウト機構など複数の機能
- ▶ 省スペースデザイン
- ▶ オプションで制御要素、非常停止、エスケープリリースあり
- ▶ EN ISO 13849-1 によるカテゴリー 4/PL e
- ▶ AP/AR 電子回路を内蔵
- ▶ ドアモニタリング出力
- ▶ 左右ヒンジドアおよびスライド ドアに適合

MGBS

セット

セット

セット一式



MGBS

ロッキングセット MGBS-P-L.H.-AP-...



- ▶ ガードロック付き判定電子回路内蔵安全システム、ハンドル モジュール付属
- ▶ オプションで制御要素、非常停止、エスケープリリースあり
- ▶ 左右ヒンジドアおよびスライドドアに適合

詳細

ガードロックの種類

- L1 閉回路電流方式**
スプリング力によるガードロックです。ガードロックソレノイドに電圧を加えてリリースします。
- L2 開回路電流方式**
ソレノイド力によるガードロックです。ガードロックソレノイドに電圧を加えてガードロックを作動させます。

補助リリース

標準で全バージョンに付属。

エスケープリリース (オプション)

機器によってエスケープリリースが付属。エスケープリリースは付属のサポートブラケットを使用して拡張可能です。

レンズセット

押しボタンの色は同梱のレンズ セット 120344 を用いて選択できます (5色)。

詳しい情報

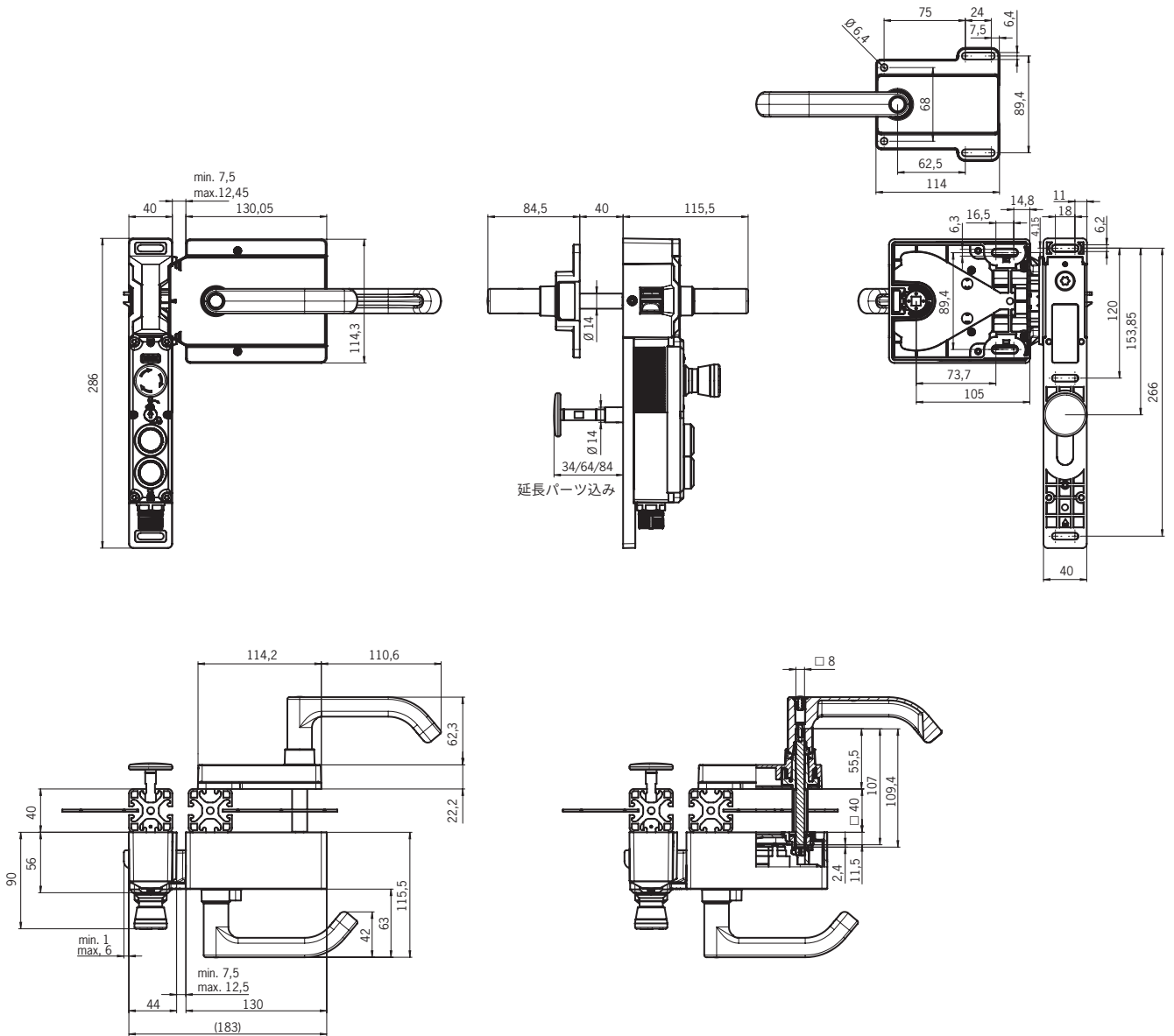
- ▶ 寸法図 p 31
- ▶ 付属品およびスペアパーツ p 36
- ▶ 詳細は、www.euchner.com の検索ボックスに製品の注文番号をご入力ください。

オーダー テーブル

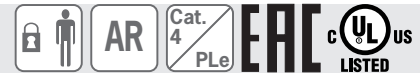
セットに含まれるモジュール							発注データ、セット	
ロッキング モジュール							注文番号 / アイテム	
バージョン	コントロール/インジケータ			エスケープ リリース	ハンドル モジュール 各モジュールの注文番号	内側ドア ハンドル 各モジュールの注文番号		ドアストッパー
M12 8 pin	S1	S2*	S3*					
MGBS-P-L1 閉回路電流方式								
 158320	-	-	-	●	157543	158322	右側	161558 MGBS-P-L1HE-AP-U-R-SA-161558
						157544	158322	左側
 159366	-	-	-	-	157543	-	右側	161565 MGBS-P-L1H-AP-U-R-SA-161565
						157544	-	左側

* 押しボタンの色は同梱のレンズセットを用いて選択できます。

寸法図



ロッキングセット MGBS-P-L.H.-AR...



- ▶ ガードロック付き判定電子回路内蔵安全システム、ハンドル モジュール付属
- ▶ オプションで制御要素、非常停止、エスケープリリースあり
- ▶ 左右ヒンジドアおよびスライドドアに適合

詳細

ガードロックの種類

- L1 閉回路電流方式**
スプリング力によるガードロックです。ガードロックソレノイドに電圧を加えてリリースします。
- L2 開回路電流方式**
ソレノイド力によるガードロックです。ガードロックソレノイドに電圧を加えてガードロックを作動させます。

補助リリース

標準で全バージョンに付属。

エスケープリリース (オプション)

機器によってエスケープリリースが付属。エスケープリリースは付属のサポートブラケットを使用して拡張可能です。

レンズセット

押しボタンの色は同梱のレンズセット 120344 を用いて選択できます (5色)。

詳しい情報
















- ▶ 寸法図 p 34
- ▶ 付属品およびスペアパーツ p 36
- ▶ 詳細は、www.euchner.com の検索ボックスに製品の注文番号をご入力ください。

オーダー テーブル

セットに含まれるモジュール							発注データ、セット	
ロッキングモジュール						ドアストッパー	注文番号 / アイテム	
バージョン	コントロール/インジケータ			エスケープリリース	ハンドルモジュール 各モジュールの注文番号			内側ドアハンドル 各モジュールの注文番号
M23 19 pin	S1	S2*	S3*					
MGBS-P-L1 閉回路電流方式								
 159086				●	157543	158322	右側	160520 MGBS-P-L1HE-AR-U-R-SH-160520
					157544	158322	左側	160521 MGBS-P-L1HE-AR-U-L-SH-160521
 159170	-			●	157543	158322	右側	160879 MGBS-P-L1HE-AR-U-R-SH-160879
					157544	158322	左側	161557 MGBS-P-L1HE-AR-U-L-SH-161557

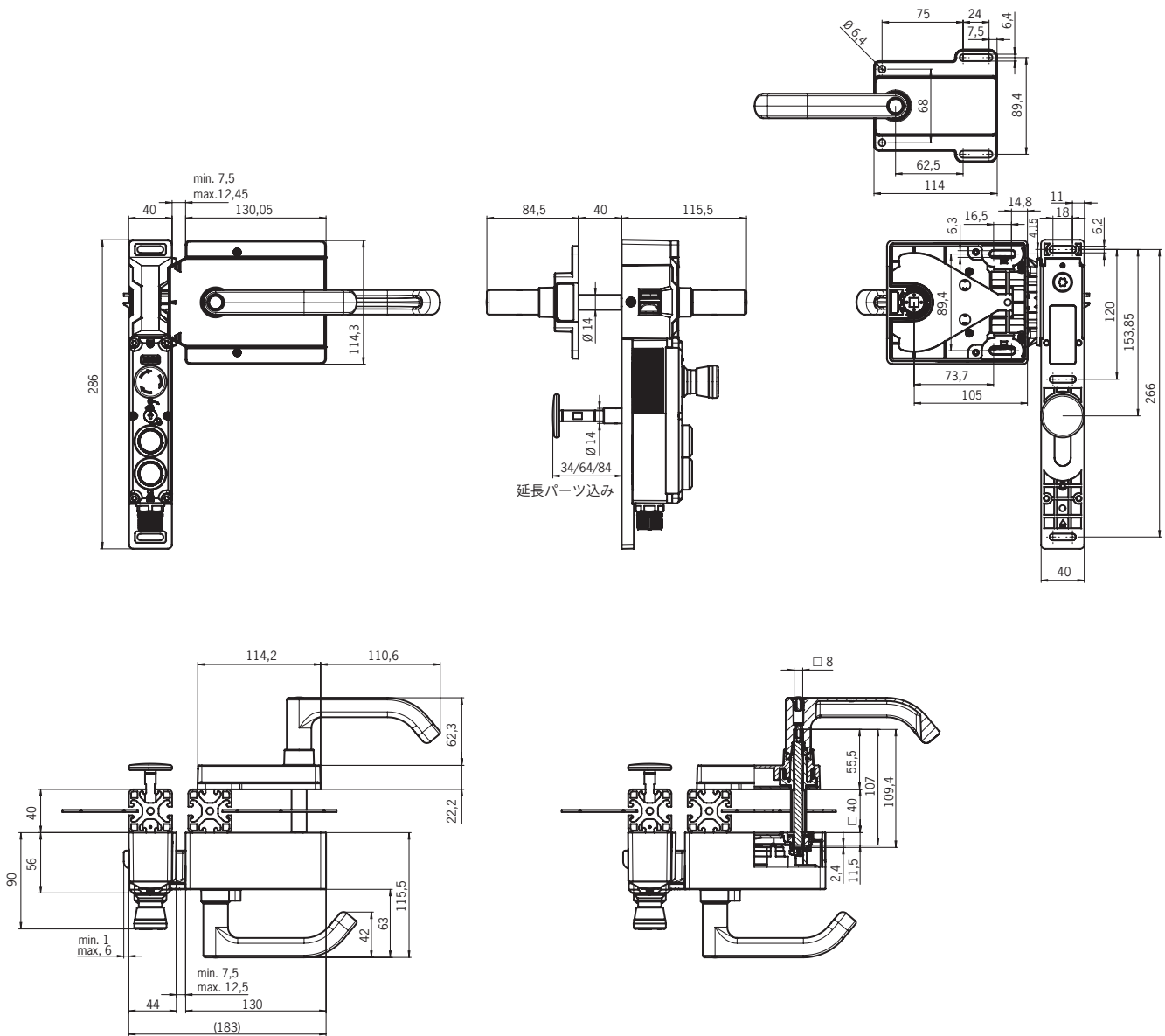
* 押しボタンの色は同梱のレンズセットを用いて選択できます。

AR セット

セットに含まれるモジュール								発注データ、セット
バージョン M23 19 pin	ロックング モジュール			エスケープ リリース	ハンドル モジュール 各モジュールの注文番号	内側ドア ハンドル 各モジュールの注文番号	ドアストッパー	注文番号 / アイテム
	コントロール/インジケータ							
	S1	S2*	S3*					
MGBS-P-L1 閉回路電流方式								
 159171				-	157543	-	右側	161563 MGBS-P-L1H-AR-U-R-SH-161563
					157544	-	左側	161564 MGBS-P-L1H-AR-U-L-SH-161564
 159169	-			-	157543	-	右側	161561 MGBS-P-L1H-AR-U-R-SH-161561
					157544	-	左側	161562 MGBS-P-L1H-AR-U-L-SH-161562
MGBS-P-L2 開回路電流方式								
 161678				●	157543	158322	右側	164688 MGBS-P-L2HE-AR-U-R-SH-164688
					157544	158322	左側	164689 MGBS-P-L2HE-AR-U-L-SH-164689
 158524				-	157543	-	右側	160522 MGBS-P-L2H-AR-U-R-SH-160522
					157544	-	左側	160523 MGBS-P-L2H-AR-U-L-SH-160523

* 押しボタンの色は同梱のレンズセットを用いて選択できます。

寸法図



AR セット

「あらゆるメリットを
活用 – EUCHNER の
考え抜かれたオリジ
ナルアクセサリー。」

- ▶ 接続部品 – 安全かつ簡単に接続。ケーブルやプラグコネクタを探すことはありません。
- ▶ 取付具 – さまざまな設置状況でも取り付けは簡単で安定。

アクセ
サリー

接続部品

M12 5 pin PVC PUR

プラグコネクタ付き接続ケーブル

接続対象:

MGBS AP

MGBS-P-L-AP-...-SII-...
MGBS-P-I-AP-...-SBB-...



以下の内容はこの取り付け向きに適用されます:

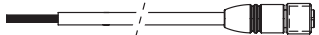
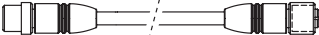
ケーブル引き出し口 C
(左)



ケーブル引き出し口 A
(右)



バージョン	ケーブル コンセン ト	注文番号 / アイテム
M12 5 pin PVC	<p>メス プラグ付き接続ケーブル、 フライングリード、 5 x 0.34 mm²</p>	5m - 100183 C-M12F05-05X034PV05, 0-MA-100183
		10m - 100184 C-M12F05-05X034PV10, 0-MA-100184
		20m - 100185 C-M12F05-05X034PV20, 0-MA-100185
		50m - 156064 C-M12F05-05X034PV50, 0-MA-156064
M12 5 pin PVC	<p>延長パーツ、 両端にプラグコネクタ 分散型周辺システムへの接続</p>	5m - 100180 C-M12F05-05X034PV05, 0-M12M05-100180
		10m - 100181 C-M12F05-05X034PV10, 0-M12M05-100181
		20m - 100182 C-M12F05-05X034PV20, 0-M12M05-100182
M12 5 pin PUR	<p>メス プラグ付き接続ケーブル、 フライングリード、 5 x 0.25 mm²</p>	10m C - 113190 C-M12F05-05X025PU10, 0-MA-113190
		10m A - 113187 C-M12F05-05X025PU10, 0-MA-113187
	<p>延長パーツ、 両端にプラグコネクタ 分散型周辺システムへの接続</p>	10m C - 115566 C-M12F05-05X025PU10, 0-M12M05-115566
		10m A - 115565 C-M12F05-05X025PU10, 0-M12M05-115565

バージョン		ケーブル コンセント	注文番号 / アイテム
M12 5 pin	メス プラグ付き接続ケーブル、 フライングリード、 5 x 0.34 mm² 	5m	113620 C-M12F05-05X034PU05, 0-MA-113620
		10m	113640 C-M12F05-05X034PU10, 0-MA-113640
		20m	113682 C-M12F05-05X034PU20, 0-MA-113682
		30m	122784 C-M12F05-05X034PU30, 0-MA-122784
PUR	延長パーツ、 両端にプラグコネクター 分散型周辺システムへの接続 	5m	119932 C-M12F05-05X034PU05, 0-M12M05-119932
		10m	119947 C-M12F05-05X034PU10, 0-M12M05-119947
		20m	119971 C-M12F05-05X034PU20, 0-M12M05-119971

M12 8 pin PVC PUR

接続対象:

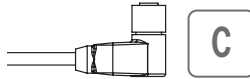
MGBS AP

MGBS-P-L-AP-...-SA-...
MGBS-P-I-AP-...-SA-...

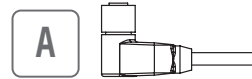


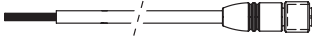
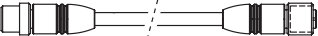
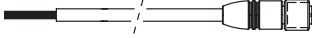
以下の内容はこの取り付け向きに適用されます:

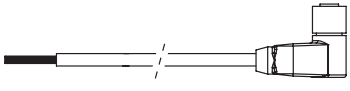
ケーブル引き出し口 C
(左)



ケーブル引き出し口 A
(右)



バージョン	ケーブル コンセン ト	注文番号 / アイテム
M12 8 pin PVC メス プラグ付き接続ケーブル、 フライングリード、 8 x 0.25 mm ² 	5m	100177 C-M12F08-08X025PV05, 0-MA-100177
	10m	100178 C-M12F08-08X025PV10, 0-MA-100178
	20m	100179 C-M12F08-08X025PV20, 0-MA-100179
	30m	115116 C-M12F08-08X025PV30, 0-MA-115116
	40m	156065 C-M12F08-08X025PV40, 0-MA-156065
M12 8 pin PUR 延長パーツ、 両端にプラグコネクタ 	1m	123430 C-M12M08-08X025PV01, 0-M12F08-123430
	2m	123431 C-M12M08-08X025PV02, 0-M12F08-123431
	5m	123432 C-M12M08-08X025PV05, 0-M12F08-123432
	10m	123433 C-M12M08-08X025PV10, 0-M12F08-123433
M12 8 pin PUR メス プラグ付き接続ケーブル、 フライングリード、 8 x 0.25 mm ² 	5m	115112 C-M12F08-08X025PU05, 0-MA-115112
	10m	115113 C-M12F08-08X025PU10, 0-MA-115113
	20m	115114 C-M12F08-08X025PU20, 0-MA-115114
	30m	115257 C-M12F08-08X025PU30, 0-MA-115257

バージョン		ケーブル コンセン ト	注文番号 / アイテム
<p>M12</p> <p>8 pin</p> <p>PUR</p>	<p>メス プラグ付き接続ケーブル、 フライングリード、 8 x 0.25 mm²</p> 	10m	<p>C</p> <p>113189 C-M12F08-08X025PU10, 0-MA-113189</p>
			<p>A</p> <p>113188 C-M12F08-08X025PU10, 0-MA-113188</p>
		20m	<p>C</p> <p>120999 C-M12F08-08X025PU20, 0-MA-120999</p>
			<p>A</p> <p>120998 C-M12F08-08X025PU20, 0-MA-120998</p>

ストレートプラグコネクタ付き接続ケーブル

接続対象:



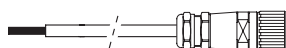
MGBS-P-L-AR-...-SH-...



バージョン	注文番号 / アイテム
1,5m	092761 C-M23F19-19XDIFPU01, 5-MA-092761
3m	092816 C-M23F19-19XDIFPU03, 0-MA-092816
6m	077014 C-M23F19-19XDIFPU06, 0-MA-077014
8m	077015 C-M23F19-19XDIFPU08, 0-MA-077015
10m	092898 C-M23F19-19XDIFPU10, 0-MA-092898
15m	077016 C-M23F19-19XDIFPU15, 0-MA-077016
20m	092726 C-M23F19-19XDIFPU20, 0-MA-092726
25m	092727 C-M23F19-19XDIFPU25, 0-MA-092727
30m	095993 C-M23F19-19XDIFPU30, 0-MA-095993
40m	102490 C-M23F19-19XDIFPU40, 0-MA-102490



メス コネクタ付き接続ケーブル、
フライングリード



■ **アングル プラグコネクタ付き接続ケーブル**

接続対象:

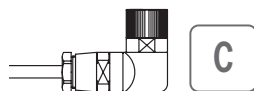


MGBS-P-L-AR-...-SH-...

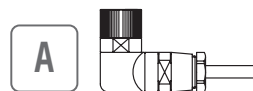


以下の内容はこの取り付け向きに適用されます:

ケーブル引き出し口 C
(左)



ケーブル引き出し口 A
(右)



バージョン	注文番号 / アイテム ケーブル コンセント		
	C	A	
<div style="display: flex; align-items: center;"> <div style="margin-right: 20px;"> <p>M23</p> <p>19 pin</p> <p>PUR</p> </div> <div> <p>アングル メス コネクタ ケーブル付き、 ハロゲンフリー</p> </div> </div>	1,5m	<p>092906 C-M23F19-19XDIFPU01, 5-MA-092906</p>	<p>092907 C-M23F19-19XDIFPU01, 5-MA-092907</p>
	3m	<p>092908 C-M23F19-19XDIFPU03, 0-MA-092908</p>	<p>092909 C-M23F19-19XDIFPU03, 0-MA-092909</p>
	6m	<p>077018 C-M23F19-19XDIFPU06, 0-MA-077018</p>	<p>085194 C-M23F19-19XDIFPU06, 0-MA-085194</p>
	8m	<p>077019 C-M23F19-19XDIFPU08, 0-MA-077019</p>	<p>085195 C-M23F19-19XDIFPU08, 0-MA-085195</p>
	10m	<p>092901 C-M23F19-19XDIFPU10, 0-MA-092901</p>	<p>092902 C-M23F19-19XDIFPU10, 0-MA-092902</p>
	15m	<p>077020 C-M23F19-19XDIFPU15, 0-MA-077020</p>	<p>085196 C-M23F19-19XDIFPU15, 0-MA-085196</p>
	20m	<p>092910 C-M23F19-19XDIFPU20, 0-MA-092910</p>	<p>092911 C-M23F19-19XDIFPU20, 0-MA-092911</p>
	25m	<p>092912 C-M23F19-19XDIFPU25, 0-MA-092912</p>	<p>092913 C-M23F19-19XDIFPU25, 0-MA-092913</p>

メス コネクタ M23

接続対象:







MGBS-P-L-AR-...-SH-...



バージョン	コメント	注文番号
メス コネクタ ストレート (ユーザー組み立て用) 	EF メス コネクタ コンダクター横断面 19 x 0.75 - 1 mm ²	074616
	EF-C1825 メス コネクタ コンダクター横断面 16 x 0.25 - 0.5 mm ² + 3 x 0.75 - 1 mm ²	077025
アングル メス コネクタ (ユーザー組み立て用) 	WF アングル メス コネクタ コンダクター横断面 19 x 0.75 - 1 mm ²	074617
	WF-C1825 アングル メス コネクタ コンダクター横断面 16 x 0.25 - 0.5 mm ² + 3 x 0.75 - 1 mm ²	077026
交換圧着コンタクト	メス コネクタ EF および WF 用 コンダクター横断面 19 x 0.75 - 1 mm ²	094309
	メス コネクタ EF-C1825 および WF-C1825 用 コンダクター横断面 16 x 0.25 - 0.5 mm ² + 3 x 0.75 - 1 mm ²	094310



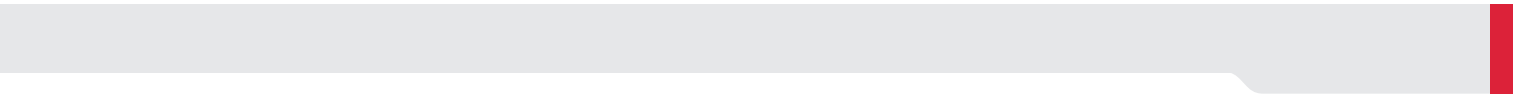
多岐に及ぶアクセサリ

名称	バージョン	注文番号
 * 補助キー リリース 	ユニーク ロッキング、2 個のキーが付属	084177
	同一ロッキング、2 個のキーが付属	086236
	同一ロッキング、キーはロック解除位置でのみ取り外し可能、2 個のキーが付属	109212
	同一ロッキング、キーはロック位置でのみ取り外し可能、2 個のキーが付属	121917
交換キー リリース	2 個のキー、同一ロッキング	099434
 非常リリース	リセット	103110
 リード シール キット	ラッチング	099877
	非常リリース用	087256

*注記: 位置 S1 および S2 が割り当てられていない場合のみ MGBS で使用可能。

多岐に及ぶアクセサリ

	バージョン	注文番号 / アイテム
	内側ドアハンドル AE-R-S1, MGB-E... 用延長アクチュエーション軸	106761 AY-ERS-250-106761
	AE-R-S1 / MGBS-H 用交換ハンドル (銀色)	156944 AY-DHL-S1-156944
	MGB-E... 用ドアハンドル (赤色)	156945 AY-DHL-R1-156945
	AE-R-S1 / MGBS-H 用ドアノブ (銀色)	157017 AY-DKB-S1-157017
	MGB-E... 用ドアノブ (赤色)	157018 AY-DKB-R1-157018
	レンズセット、6個、5色	2 x WH ○ 1 x BU ● 1 x YE ● 1 x GN ● 1 x RD ●
	レンズセット、6個、6色	1 x WH ○ 1 x BU ● 1 x YE ● 1 x GN ● 1 x RD ● 1 x BK ●
	ラベル付きレンズセット、6個	1 x WH ⊕ 1 x WH ⊕ 1 x WH ⊕ 1 x WH ⊕ 1 x WH ⊕ 1 x GN ⊕
	ラベル付きレンズセット、15個	1 x WH ○ 4 x BK ● 1 x WH ⊕ 1 x WH ⊕ 1 x WH ⊕ 1 x WH ⊕ 1 x WH ⊕ 1 x WH ⊕ 2 x WH ⊕ 2 x WH ⊕
	ラベル付きレンズセット、3個	1 x WH ⊕ 1 x YE ● 1 x GN ●
		120378 AY-SET-LNS-0002-120378
		120377 AY-SET-LNS-SY01-120377
		125359 AY-SET-LNS-SY02-125359
		126158 AY-SET-LNS-SY03-126158



アイテム名順索引

アイテム	注文番号	ページ
AE-R-S1-158322	158322	24
AY-DHL-R1-156945	156945	46
AY-DHL-S1-156944	156944	46
AY-DKB-R1-157018	157018	46
AY-DKB-S1-157017	157017	46
AY-ERS-250-106761	106761	46
AY-SET-LNS-0001-120344	120344	46
AY-SET-LNS-0002-120378	120378	46
AY-SET-LNS-SY01-120377	120377	46
AY-SET-LNS-SY02-125359	125359	46
AY-SET-LNS-SY03-126158	126158	46
C-M12F05-05X025PU10,0-M12M05-115565	115565	38
C-M12F05-05X025PU10,0-M12M05-115566	115566	38
C-M12F05-05X025PU10,0-MA-113187	113187	38
C-M12F05-05X025PU10,0-MA-113190	113190	38
C-M12F05-05X034PU05,0-M12M05-119932	119932	39
C-M12F05-05X034PU05,0-MA-113620	113620	39
C-M12F05-05X034PU10,0-M12M05-119947	119947	39
C-M12F05-05X034PU10,0-MA-113640	113640	39
C-M12F05-05X034PU20,0-M12M05-119971	119971	39
C-M12F05-05X034PU20,0-MA-113682	113682	39
C-M12F05-05X034PU30,0-MA-122784	122784	39
C-M12F05-05X034PV05,0-M12M05-100180	100180	38
C-M12F05-05X034PV05,0-MA-100183	100183	38
C-M12F05-05X034PV10,0-M12M05-100181	100181	38
C-M12F05-05X034PV10,0-MA-100184	100184	38
C-M12F05-05X034PV20,0-M12M05-100182	100182	38
C-M12F05-05X034PV20,0-MA-100185	100185	38
C-M12F05-05X034PV50,0-MA-156064	156064	38
C-M12F08-08X025PU05,0-MA-115112	115112	40
C-M12F08-08X025PU10,0-MA-113188	113188	41
C-M12F08-08X025PU10,0-MA-113189	113189	41
C-M12F08-08X025PU10,0-MA-115113	115113	40
C-M12F08-08X025PU20,0-MA-115114	115114	40
C-M12F08-08X025PU20,0-MA-120998	120998	41
C-M12F08-08X025PU20,0-MA-120999	120999	41
C-M12F08-08X025PU30,0-MA-115257	115257	40
C-M12F08-08X025PV05,0-MA-100177	100177	40
C-M12F08-08X025PV10,0-MA-100178	100178	40
C-M12F08-08X025PV20,0-MA-100179	100179	40
C-M12F08-08X025PV30,0-MA-115116	115116	40
C-M12F08-08X025PV40,0-MA-156065	156065	40
C-M12M08-08X025PV01,0-M12F08-123430	123430	40
C-M12M08-08X025PV02,0-M12F08-123431	123431	40
C-M12M08-08X025PV05,0-M12F08-123432	123432	40
C-M12M08-08X025PV10,0-M12F08-123433	123433	40
C-M23F19-19XDIFPU01,5-MA-092761	092761	42
C-M23F19-19XDIFPU01,5-MA-092906	092906	43
C-M23F19-19XDIFPU01,5-MA-092907	092907	43
C-M23F19-19XDIFPU03,0-MA-092816	092816	42
C-M23F19-19XDIFPU03,0-MA-092908	092908	43
C-M23F19-19XDIFPU03,0-MA-092909	092909	43
C-M23F19-19XDIFPU06,0-MA-077014	077014	42
C-M23F19-19XDIFPU06,0-MA-077018	077018	43
C-M23F19-19XDIFPU06,0-MA-085194	085194	43
C-M23F19-19XDIFPU08,0-MA-077015	077015	42
C-M23F19-19XDIFPU08,0-MA-077019	077019	43
C-M23F19-19XDIFPU08,0-MA-085195	085195	43
C-M23F19-19XDIFPU10,0-MA-092898	092898	42
C-M23F19-19XDIFPU10,0-MA-092901	092901	43
C-M23F19-19XDIFPU10,0-MA-092902	092902	43
C-M23F19-19XDIFPU15,0-MA-077016	077016	42
C-M23F19-19XDIFPU15,0-MA-077020	077020	43

アイテム	注文番号	ページ
C-M23F19-19XDIFPU15,0-MA-085196	085196	43
C-M23F19-19XDIFPU20,0-MA-092726	092726	42
C-M23F19-19XDIFPU20,0-MA-092910	092910	43
C-M23F19-19XDIFPU20,0-MA-092911	092911	43
C-M23F19-19XDIFPU25,0-MA-092727	092727	42
C-M23F19-19XDIFPU25,0-MA-092912	092912	43
C-M23F19-19XDIFPU25,0-MA-092913	092913	43
C-M23F19-19XDIFPU30,0-MA-095993	095993	42
C-M23F19-19XDIFPU40,0-MA-102490	102490	42
MGB-E-A-100465	100465	26
MGB-E-A7-117126	117126	26
MGBS-H-BA1A3-L-157544	157544	22
MGBS-H-BA1A3-R-157543	157543	22
MGBS-P-I-AP-U-R-ZZ-SA-162586	162586	18
MGBS-P-I-AP-U-R-ZZE-SBB-162926	162926	18
MGBS-P-L1-AP-U-R-AE-SA-158320	158320	10
MGBS-P-L1-AP-U-R-AE-SII-161694	161694	11
MGBS-P-L1-AP-U-R-AZ-SA-159366	159366	10
MGBS-P-L1-AP-U-R-AZ-SII-161693	161693	11
MGBS-P-L1-AR-U-R-AEE-SH-159086	159086	14
MGBS-P-L1-AR-U-R-AEE-SH-159170	159170	14
MGBS-P-L1-AR-U-R-AEE-SH-161206	161206	14
MGBS-P-L1-AR-U-R-AZE-SH-159169	159169	14
MGBS-P-L1-AR-U-R-AZE-SH-159171	159171	14
MGBS-P-L1-AR-U-R-AZE-SH-161205	161205	14
MGBS-P-L1H-AP-U-L-SA-161567	161567	30
MGBS-P-L1H-AP-U-R-SA-161565	161565	30
MGBS-P-L1H-AR-U-L-SH-161562	161562	33
MGBS-P-L1H-AR-U-L-SH-161564	161564	33
MGBS-P-L1H-AR-U-R-SH-161561	161561	33
MGBS-P-L1H-AR-U-R-SH-161563	161563	33
MGBS-P-L1HE-AP-U-L-SA-161559	161559	30
MGBS-P-L1HE-AP-U-R-SA-161558	161558	30
MGBS-P-L1HE-AR-U-L-SH-160521	160521	32
MGBS-P-L1HE-AR-U-L-SH-161557	161557	32
MGBS-P-L1HE-AR-U-R-SH-160520	160520	32
MGBS-P-L1HE-AR-U-R-SH-160879	160879	32
MGBS-P-L2-AP-U-R-AZ-SA-163900	163900	10
MGBS-P-L2-AR-U-R-AE-SH-164353	164353	14
MGBS-P-L2-AR-U-R-AEE-SH-161081	161081	14
MGBS-P-L2-AR-U-R-AEE-SH-161678	161678	14
MGBS-P-L2-AR-U-R-AZE-SH-158524	158524	14
MGBS-P-L2H-AR-U-L-SH-160523	160523	33
MGBS-P-L2H-AR-U-R-SH-160522	160522	33
MGBS-P-L2HE-AR-U-L-SH-164689	164689	33
MGBS-P-L2HE-AR-U-R-SH-164688	164688	33

注文番号順索引

注文番号	アイテム	ページ	注文番号	アイテム	ページ
074616		44	115566	C-M12F05-05X025PU10,0-M12M05-115566	38
074617		44	117126	MGB-E-A7-117126	26
077014	C-M23F19-19XDIFPU06,0-MA-077014	42	119932	C-M12F05-05X034PU05,0-M12M05-119932	39
077015	C-M23F19-19XDIFPU08,0-MA-077015	42	119947	C-M12F05-05X034PU10,0-M12M05-119947	39
077016	C-M23F19-19XDIFPU15,0-MA-077016	42	119971	C-M12F05-05X034PU20,0-M12M05-119971	39
077018	C-M23F19-19XDIFPU06,0-MA-077018	43	120344	AY-SET-LNS-0001-120344	46
077019	C-M23F19-19XDIFPU08,0-MA-077019	43	120377	AY-SET-LNS-SY01-120377	46
077020	C-M23F19-19XDIFPU15,0-MA-077020	43	120378	AY-SET-LNS-0002-120378	46
077025		44	120998	C-M12F08-08X025PU20,0-MA-120998	41
077026		44	120999	C-M12F08-08X025PU20,0-MA-120999	41
084177		45	121917		45
085194	C-M23F19-19XDIFPU06,0-MA-085194	43	122784	C-M12F05-05X034PU30,0-MA-122784	39
085195	C-M23F19-19XDIFPU08,0-MA-085195	43	123430	C-M12M08-08X025PV01,0-M12F08-123430	40
085196	C-M23F19-19XDIFPU15,0-MA-085196	43	123431	C-M12M08-08X025PV02,0-M12F08-123431	40
086236		45	123432	C-M12M08-08X025PV05,0-M12F08-123432	40
087256		45	123433	C-M12M08-08X025PV10,0-M12F08-123433	40
092726	C-M23F19-19XDIFPU20,0-MA-092726	42	125359	AY-SET-LNS-SY02-125359	46
092727	C-M23F19-19XDIFPU25,0-MA-092727	42	126158	AY-SET-LNS-SY03-126158	46
092761	C-M23F19-19XDIFPU01,5-MA-092761	42	156064	C-M12F05-05X034PV50,0-MA-156064	38
092816	C-M23F19-19XDIFPU03,0-MA-092816	42	156065	C-M12F08-08X025PV40,0-MA-156065	40
092898	C-M23F19-19XDIFPU10,0-MA-092898	42	156944	AY-DHL-S1-156944	46
092901	C-M23F19-19XDIFPU10,0-MA-092901	43	156945	AY-DHL-R1-156945	46
092902	C-M23F19-19XDIFPU10,0-MA-092902	43	157017	AY-DKB-S1-157017	46
092906	C-M23F19-19XDIFPU01,5-MA-092906	43	157018	AY-DKB-R1-157018	46
092907	C-M23F19-19XDIFPU01,5-MA-092907	43	157543	MGBS-H-BA1A3-R-157543	22
092908	C-M23F19-19XDIFPU03,0-MA-092908	43	157544	MGBS-H-BA1A3-L-157544	22
092909	C-M23F19-19XDIFPU03,0-MA-092909	43	158320	MGBS-P-L1-AP-U-R-AE-SA-158320	10
092910	C-M23F19-19XDIFPU20,0-MA-092910	43	158322	AE-R-S1-158322	24
092911	C-M23F19-19XDIFPU20,0-MA-092911	43	158524	MGBS-P-L2-AR-U-R-AZE-SH-158524	14
092912	C-M23F19-19XDIFPU25,0-MA-092912	43	159086	MGBS-P-L1-AR-U-R-AEE-SH-159086	14
092913	C-M23F19-19XDIFPU25,0-MA-092913	43	159169	MGBS-P-L1-AR-U-R-AZE-SH-159169	14
094309		44	159170	MGBS-P-L1-AR-U-R-AEE-SH-159170	14
094310		44	159171	MGBS-P-L1-AR-U-R-AZE-SH-159171	14
095993	C-M23F19-19XDIFPU30,0-MA-095993	42	159366	MGBS-P-L1-AP-U-R-AZ-SA-159366	10
099434		45	160520	MGBS-P-L1HE-AR-U-R-SH-160520	32
099877		45	160521	MGBS-P-L1HE-AR-U-L-SH-160521	32
100177	C-M12F08-08X025PV05,0-MA-100177	40	160522	MGBS-P-L2H-AR-U-R-SH-160522	33
100178	C-M12F08-08X025PV10,0-MA-100178	40	160523	MGBS-P-L2H-AR-U-L-SH-160523	33
100179	C-M12F08-08X025PV20,0-MA-100179	40	160879	MGBS-P-L1HE-AR-U-R-SH-160879	32
100180	C-M12F05-05X034PV05,0-M12M05-100180	38	161081	MGBS-P-L2-AR-U-R-AEE-SH-161081	14
100181	C-M12F05-05X034PV10,0-M12M05-100181	38	161205	MGBS-P-L1-AR-U-R-AZE-SH-161205	14
100182	C-M12F05-05X034PV20,0-M12M05-100182	38	161206	MGBS-P-L1-AR-U-R-AEE-SH-161206	14
100183	C-M12F05-05X034PV05,0-MA-100183	38	161557	MGBS-P-L1HE-AR-U-L-SH-161557	32
100184	C-M12F05-05X034PV10,0-MA-100184	38	161558	MGBS-P-L1HE-AP-U-R-SA-161558	30
100185	C-M12F05-05X034PV20,0-MA-100185	38	161559	MGBS-P-L1HE-AP-U-L-SA-161559	30
100465	MGB-E-A-100465	26	161561	MGBS-P-L1H-AR-U-R-SH-161561	33
102490	C-M23F19-19XDIFPU40,0-MA-102490	42	161562	MGBS-P-L1H-AR-U-L-SH-161562	33
103110		45	161563	MGBS-P-L1H-AR-U-R-SH-161563	33
106761	AY-ERS-250-106761	46	161564	MGBS-P-L1H-AR-U-L-SH-161564	33
109212		45	161565	MGBS-P-L1H-AP-U-R-SA-161565	30
113187	C-M12F05-05X025PU10,0-MA-113187	38	161567	MGBS-P-L1H-AP-U-L-SA-161567	30
113188	C-M12F08-08X025PU10,0-MA-113188	41	161678	MGBS-P-L2-AR-U-R-AEE-SH-161678	14
113189	C-M12F08-08X025PU10,0-MA-113189	41	161693	MGBS-P-L1-AP-U-R-AZ-SII-161693	11
113190	C-M12F05-05X025PU10,0-MA-113190	38	161694	MGBS-P-L1-AP-U-R-AE-SII-161694	11
113620	C-M12F05-05X034PU05,0-MA-113620	39	162586	MGBS-P-I-AP-U-R-ZZ-SA-162586	18
113640	C-M12F05-05X034PU10,0-MA-113640	39	162926	MGBS-P-I-AP-U-R-ZZE-SBB-162926	18
113682	C-M12F05-05X034PU20,0-MA-113682	39	163900	MGBS-P-L2-AP-U-R-AZ-SA-163900	10
115112	C-M12F08-08X025PU05,0-MA-115112	40	164353	MGBS-P-L2-AR-U-R-AE-SH-164353	14
115113	C-M12F08-08X025PU10,0-MA-115113	40	164688	MGBS-P-L2HE-AR-U-R-SH-164688	33
115114	C-M12F08-08X025PU20,0-MA-115114	40	164689	MGBS-P-L2HE-AR-U-L-SH-164689	33
115116	C-M12F08-08X025PV30,0-MA-115116	40			
115257	C-M12F08-08X025PU30,0-MA-115257	40			
115565	C-M12F05-05X025PU10,0-M12M05-115565	38			

販売代理店

世界

イギリス

EUCHNER (UK) Ltd.
Unit 2 Petre Drive,
Sheffield
South Yorkshire
S4 7PZ
Tel. +44 114 2560123
Fax +44 114 2425333
sales@euchner.co.uk

イスラエル

Ilan & Gavish Automation Service Ltd.
26 Shenkar St. Qiryat Arie 49513
P.O.Box 10118
Petach Tikva 49001
Tel. +972 3 9221824
Fax +972 3 9240761
mail@ilan-gavish.com

イタリア

TRITECNICA SpA
Viale Lazio 26
20135 Milano
Tel. +39 02 541941
Fax +39 02 55010474
info@tritecnica.it

インド

EUCHNER (India) Pvt. Ltd.
401, Bremen Business Center,
City Survey No. 2562,
University Road
Aundh, Pune - 411007
Tel. +91 20 64016384
Fax +91 20 25885148
info@euchner.in

エストニア

Sähkölehto OÜ
Valukoja 8
Tallinn 11415
Tel. +372 511 5579
office@sahkolehto.fi

オーストリア

EUCHNER GmbH
Aumühlweg 17-19/Halle 1C
2544 Leobersdorf
Tel. +43 720 010 200
Fax +43 720 010 200-20
info@euchner.at

カナダ

EUCHNER Canada Inc.
2105 Fasan Drive
Oldcastle, ON NOR 1L0
Tel. +1 519 800-8397
Fax +1 519 737-0314
sales@euchner.ca

シンガポール

BM Safety Singapore Pte Ltd.
3 Ang Mo Kio Industrial Park 2A
#07-04 Ang Mo Kio Tech 1
Singapore 568050
Tel. +65 6483 9288
Fax +65 6235 0506
sales@bmsafety.com.sg

スイス

EUCHNER AG
Falknisstrasse 9a
7320 Sargans
Tel. +41 81 720-4590
Fax +41 81 720-4599
info@euchner.ch

スウェーデン

Censit AB
Box 331
33123 Värnamo
Tel. +46 370 691010
Fax +46 370 18888
info@censit.se

スペイン

EUCHNER, S.L.
Gurutze 12 - Local 1
Polígono Belartza
20018 San Sebastian
Tel. +34 943 316-760
Fax +34 943 316-405
info@euchner.es

スロバキア

EUCHNER electric s.r.o.
Trnkova 3069/117h
628 00 Brno
Tel. +420 533 443-150
Fax +420 533 443-153
info@euchner.cz

スロベニア

SMM proizvodni sistemi d.o.o.
Jaskova 18
2000 Maribor
Tel. +386 2 4502326
Fax +386 2 4625160
info@smm.si

チェコ共和国

EUCHNER electric s.r.o.
Trnkova 3069/117h
628 00 Brno
Tel. +420 533 443-150
Fax +420 533 443-153
info@euchner.cz

デンマーク

Duelco A/S
Systemvej 8 - 10
9200 Aalborg SV
Tel. +45 7010 1007
Fax +45 7010 1008
info@duelco.dk

トルコ

EUCHNER Endüstriyel Emniyet
Teknolojileri Ltd. Şti.
Hattat Bahattin Sok.
Ceylan Apt.No. 13/A
Göztepe Mah.
34730 Kadıköy / İstanbul
Tel. +90 216 359-5656
Fax +90 216 359-5660
info@euchner.com.tr

ハンガリー

EUCHNER Magyarország Kft.
FSD Park 2.
2045 Törökbálint
Tel. +36 1 919 0855
Fax +36 1 919 0857
info@euchner.hu

フィンランド

Sähkölehto Oy
Holkkitie 14
00880 Helsinki
Tel. +358 9 7746420
office@sahkolehto.fi

ブラジル

EUCHNER Com.Comp.
Eletronicos Ltda.
Av.Prof. Luiz Ignacio Anhaia Mello,
no. 4387
Vila Graciosa
São Paulo - SP - Brasil
CEP 03295-000
Tel. +55 11 29182200
Fax +55 11 23010613
euchner@euchner.com.br

フランス

EUCHNER France S.A.R.L.
Parc d'Affaires des Bellevues
Allée Rosa Luxembourg
Bâtiment le Colorado
95610 ERAGNY sur OISE
Tel. +33 1 3909-9090
Fax +33 1 3909-9099
info@euchner.fr

ベネルクス

EUCHNER (BENELUX) BV
Visschersbuurt 23
3356 AE Papendrecht
Tel. +31 78 615-4766
Fax +31 78 615-4311
info@euchner.nl

ポーランド

EUCHNER Sp. z o.o.
Krasińskiego 29
40-019 Katowice
Tel. +48 32 252 20 15
Fax +48 32 252 20 13
info@euchner.pl

ポルトガル

PAM Servicos Tecnicos Industriais Lda.
Rua de Timor - Pavilhao 2A
Zona Industrial da Abelheira
4785-123 Trofa
Tel. +351 252 418431
Fax +351 252 494739
pam@mail.telepac.pt

メキシコ

EUCHNER México S de RL de CV
Conjunto Industrial PK Co.
Carretera Estatal 431 km. 1+300
Ejido El Colorado, El Marqués
76246 Querétaro, México
Tel. +52 442 402 1485
Fax +52 442 402 1486
info@euchner.mx

ルーマニア

First Electric SRL
Str.Ritmului Nr. 1 Bis
Ap.2, Sector 2
021675 Bucuresti
Tel. +40 21 2526218
Fax +40 21 3113193
office@firstelectric.ro

韓国

EUCHNER Korea Co., Ltd.
115 Gasan Digital 2 - Ro
(Gasan-dong, Daeryung
Technotown 3rd Rm 810)
153 - 803 Kumchon-Gu, Seoul
Tel. +82 2 2107-3500
Fax +82 2 2107-3999

info@euchner.co.kr 台湾

Daybreak Int'l (Taiwan) Corp.
3F, No. 124, Chung-Cheng Road
Shihlin 11145, Taipei
Tel. +886 2 8866-1234
Fax +886 2 8866-1239
day111@ms23.hinet.net

中国

EUCHNER (Shanghai)
Trading Co., Ltd.
No. 15 building,
No. 68 Zhongchuang Road,
Songjiang
Shanghai, 201613, P.R.C
Tel. +86 21 5774-7090
Fax +86 21 5774-7599
info@euchner.com.cn

日本

EUCHNER Co., Ltd.
1269-1 Komakiharashinden,
Komaki-shi, Aichi-ken
485-0012, Japan
Tel. +81 568 74 5237
Fax +81 568 74 5238
info@euchner.jp

米国

EUCHNER USA Inc.
6723 Lyons Street
East Syracuse, NY 13057
Tel. +1 315 701-0315
Fax +1 315 701-0319
info@euchner-usa.com

EUCHNER USA Inc.

Detroit Office
130 Hampton Circle
Rochester Hills, MI 48307
Tel. +1 248 537-1092
Fax +1 248 537-1095
info@euchner-usa.com

南アフリカ共和国

RUBICON
ELECTRICAL DISTRIBUTORS
4 Reith Street, Sidwell
6061 Port Elizabeth
Tel. +27 41 451-4359
Fax +27 41 451-1296
sales@rubiconsa.com

ドイツ

アウクスブルク

EUCHNER GmbH + Co. KG
Ingenieur- und Vertriebsbüro
Julius-Spokojny-Weg 8
86153 Augsburg
Tel. +49 821 56786540
Fax +49 821 56786541
peter.klopper@euchner.de

ヴィースバーデン

EUCHNER GmbH + Co. KG
Ingenieur- und Vertriebsbüro
Adolfsallee 3
65185 Wiesbaden
Tel. +49 611 98817644
Fax +49 611 98895071
giancarlo.pasquesi@euchner.de

エッセン

Thomas Kreißl
fördern - steuern - regeln
Hackenbergstrasse 8a
45133 Essen
Tel. +49 201 84266-0
Fax +49 201 84266-66
info@kreissl-essen.de

ケムニッツ

EUCHNER GmbH + Co. KG
Ingenieur- und Vertriebsbüro
Am Vogelherd 2
09627 Bobritzsch-Hilbersdorf
Tel. +49 37325 906000
Fax +49 37325 906004
jens.zehrner@euchner.de

シュトゥットガルト

EUCHNER GmbH + Co. KG
Ingenieur- und Vertriebsbüro
Kohlhammerstraße 16
70771 Leinfelden-Echterdingen
Tel. +49 711 7597-0
Fax +49 711 7597-303
oliver.laier@euchner.de
uwe.kupka@euchner.de

デュッセルドルフ

EUCHNER GmbH + Co. KG
Ingenieur- und Vertriebsbüro
Tippgarten 3
59427 Unna
Tel. +49 2308 9337284
Fax +49 2308 9337285
christian.schimke@euchner.de

ニュルンベルク

EUCHNER GmbH + Co. KG
Ingenieur- und Vertriebsbüro
Steiner Straße 22a
90522 Oberasbach
Tel. +49 911 6693829
Fax +49 911 6696722
ralf.paulus@euchner.de

フライブルク

EUCHNER GmbH + Co. KG
Ingenieur- und Vertriebsbüro
Steige 5
79206 Breisach
Tel. +49 7664 403833
Fax +49 7664 403834
peter.seifert@euchner.de

ベルリン

EUCHNER GmbH + Co. KG
Ingenieur- und Vertriebsbüro
Ulmenstraße 115a
12621 Berlin
Tel. +49 30 50508214
Fax +49 30 56582139
alexander.walz@euchner.de

リュールベック

EUCHNER GmbH + Co. KG
Ingenieur- und Vertriebsbüro
Am Stadtrand 13
23556 Lübeck
Tel. +49 451 88048371
Fax +49 451 88184364
martin.pape@euchner.de



EUCHNER

More than safety.



サポート ホットライン

当社製品に関する技術的なご質問、あるいは当社製品の使用方法に関する技術的なご質問がございますか？

あなたの地域の営業担当にご連絡ください。



包括的なダウンロード エリア

当社製品の詳しい情報をご希望ですか？

当社製品の操作説明書、CAD データ、ePLAN データ、および付随ソフトウェアは、www.euchner.com から簡単にダウンロードしていただけます。



お客様固有のソリューション

固有のソリューションをご希望ですか？ 固有の要件がおりますか？

当社にどうぞご連絡ください。少量でもカスタム製品をお作りできます。



あなたの最寄りの EUCHNER

あなたの地域の連絡先をお探しですか？ ラインフェルデン=エヒターディングゲンにある本社をはじめとして、ドイツ国内および国外の 18 支社および数多くのパートナーが、国際的販売網を形成しています。あなたのお近くにも、きっと EUCHNER があります。

www.euchner.com

EUCHNER Co., Ltd.

魁485-0012

愛知県 小牧市

小牧原新田 1269-1

Tel. +81 568 74 5237

Fax +81 568 74 5238

info@euchner.jp

www.euchner.jp

EUCHNER

More than safety.