

金属壳体 的安全开关



EUCHNER

More than safety.

EUCHNER

More than safety.



Leinfelden-Echterdingen 总部



Leinfelden-Echterdingen 物流中心



Unterböhringen 工厂

国际化的成功企业 – EUCHNER

在工业安全技术领域, EUCHNER GmbH + Co. KG 是一家全球领先的企业。EUCHNER 开发和生产用于机器及设备制造的高品质开关系统, 已有 50 多年的历史。EUCHNER 是一家中型的家族企业, 总部位于 Leinfelden, 全球员工人数超过 500 名, 其中, 有 400 多人工作于德国总部。

除了位于 Unterböhringen 和中国上海的工厂之外, EUCHNER 在全球还拥有 15 家子公司以及众多销售伙伴, 从而为企业在国际市场上赢得成功奠定基础。

品质和创新 – EUCHNER 产品

回顾过去, EUCHNER 始终是一个极具创新精神的企业, 对于未来的技术革新以及生态环境要求始终是我们产品研发的动力。

EUCHNER 安全开关用于机器或是设备的安全门监控, 帮助操作人员将危险和风险降至最低, 从而可靠地保护人员及生产过程。今天, 我们拥有完整的产品系列——从电动机械部件、电子部件直至完整的智能安全解决方案——应有尽有。对我们而言, 保障人员、机器及产品的安全是最高原则。

为客户提供高质量标准, 高可靠性的产品一直都是我们执着的追求。通过提供物超所值的解决方案来最大限度满足客户需求。以下是 EUCHNER 公司的产品系列:

- ▶ 编码安全开关 (CES)
- ▶ 带锁止功能的编码安全开关 (CET)
- ▶ 带互锁以及锁止功能的安全系统 (多功能安全门监控系统)
- ▶ 进入管理系统 (电子钥匙系统 EKS)
- ▶ 机电式安全开关
- ▶ 磁性编码安全开关 (CMS)
- ▶ 授权开关
- ▶ 安全继电器
- ▶ 紧急停止装置
- ▶ 手持操作单元及手轮
- ▶ 带 AS 接口的安全技术
- ▶ 操纵杆开关
- ▶ 位置开关

 made
in
Germany













金属壳体的安全开关

概述	4
关于本目录	4
如何找到正确的开关？	4
标准及认证	5
安全开关的功能及技术	5
安全开关的安装	10
开关元件概览	13
金属壳体类型1安全开关	15
精密单体行程开关N1A及NB01	15
安全开关NZ	23
金属壳体类型2安全开关	47
无锁止功能安全开关NZ.VZ	47
带锁止功能安全开关NZ.VZ.VS	53
带锁止功能及锁止监控功能安全开关TZ	61
无锁止功能安全开关NX	93
带锁止功能及锁止监控功能安全开关TX	95
无锁止功能安全开关SGA	103
带锁止功能及锁止监控功能安全开关STA	107
金属壳体安全门铰链	113
安全门铰链ESH	113
安全开关配件	117
执行器	118
接插连接件	127
电缆密封接头	132
安装板	133
其它配件	137
安全门门	143
技术参数	163
附录	196
安全及安装说明	196
最重要的机器安全标准概览	197
概念定义	200
物品索引	206
依据物品名称的索引	206
依据订货号的索引	213

关于本目录

目录金属壳体的安全开关概要地介绍了N1A、NB01、NZ、TZ、NX、TX及STA系列的带金属壳体的安全开关和安全门铰链ESH。由于坚固耐用，这些产品堪称众多应用情况下的正确之选。技术参数位于产品概览之后。在各个产品页面中，分别指明了相关的技术参数页。
本目录的前面部分载明了关于安全开关的有用信息。附录中汇总了关于安全开关的标准概览及概念定义。

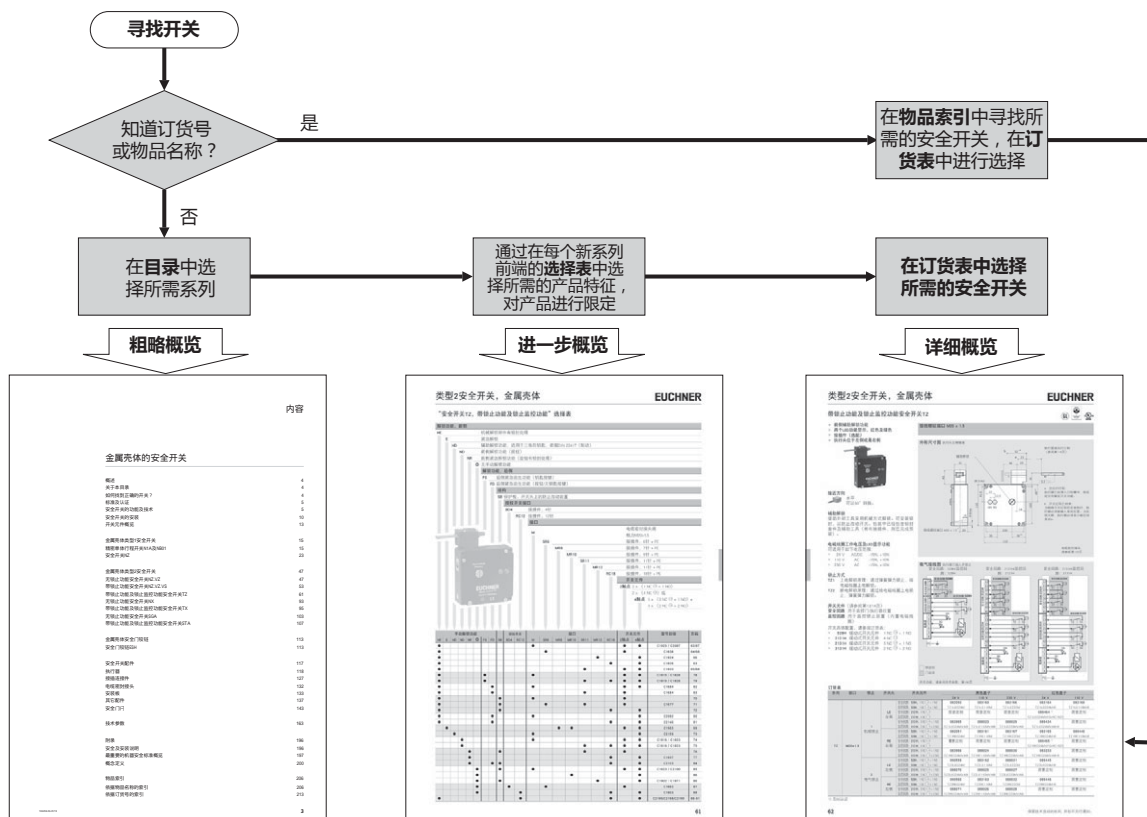
此外，附录中还含有重要的安全说明。
本目录中包含下述开关系列及配件：

金属壳体安全开关											
类型1			类型2							安全门铰链ESH	配件
安全开关			无锁止功能		带锁止功能		带锁止功能及锁止监控功能				
精密单体行程开关											
N1A	NB01	NZ	NZ.VZ	NX	SGA	NZ.VZ.VS	TZ	TX	STA		
											
请参阅第15页	请参阅第15页	请参阅第23页	请参阅第47页	请参阅第93页	请参阅第103页	请参阅第53页	请参阅第61页	请参阅第95页	请参阅第107页	请参阅第113页	请参阅第117页

如何找到正确的开关？

您可通过两种方法来寻找正确的开关：

- 若您知道订货号或型号名称，请在物品索引（参阅第206或213页）中直接查找开关。
- 若您有特定的要求，请通过目录及选择表一步一步地对选择进行限定。



标准及认证

标准

安全开关必须满足机器设计标准中关于安全部件的要求。机器设计标准已被欧盟成员国写入国家法律中，因此，对每个生产商都具有约束力。关于开关的具体要求，请参阅标准EN 60947 第 5-1 部分中的定义（低压开关装置 - 第 5-1 部分：控制装置及开关元件；机电式控制装置）。

若满足了标准的要求，则视为符合适用法律以及机器设计标准的规定。EUCHNER安全开关符合安全开关装置的相关标准，可帮助您在构建机器时遵循安全规定。



认证

证明产品符合机器设计标准的另一途径是样品检测。尽管在开发安全开关时便会考虑所有的相关标准，我们还是会请已注册的检测机构对样品实施检测。

在本目录所列明的安全开关中，有许多已通过德国法定事故保险协会（DGUV）- 前身为同业工伤事故保险联合会（BG）- 的检测，并被列入DGUV的列表中。

此外，众多开关还被列入保险商实验室（UL）列表中。在规定需要认证的国家，被列入相应列表中的开关均可使用。各目录页中的认证标签指明了对开关实施检测的机构。

借助于下述认证标签，您可迅速识别出各开关获得了哪些认证：

	带有此检测标签的开关已通过德国法定事故保险协会（DGUV）- 前身为同业工伤事故保险联合会（BG）- 的认证
	带有此检测标签的开关已通过保险商实验室（UL，加拿大和美国）的认证

特殊认证：

	带有此检测标签的开关已通过Germanischen Lloyd（GL）认证
	带有此检测标签的开关符合俄国国家标准ГОСТ（GOST）

安全开关的功能及技术

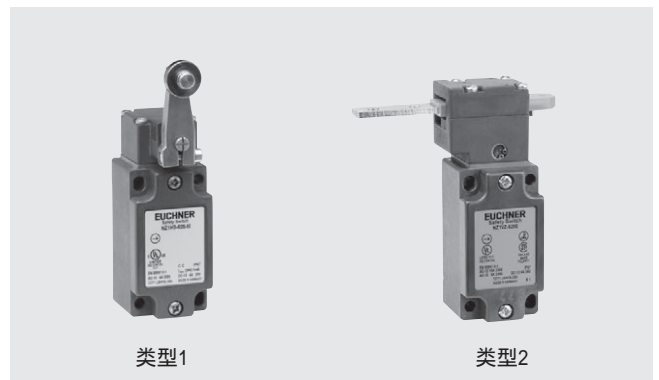
安全开关的作用

安全开关的作用是，当有潜在危险存在时，阻止机器运行。标准EN 1088（与分离式保护装置配合使用的锁紧装置）中已对该作用做出了规定。为实现这一作用，安全回路必须被安全开关断开。因此，安全开关是锁紧装置的重要组成部分。

此处所述的锁紧装置指的是，当防护门打开时用于中断机器运行的装置。机器的停止状态被“锁定”，由此阻止机器意外启动。对于安全移门或铰链门来说，只要危险存在，便无法运行机器或设备。因此，为安全门安装的安全开关，不得存在发生故障失灵的可能。此外，禁止对安全开关进行改动或旁路。

安全开关最重要的特征是：它至少需要配有一个强制断开触点。当安全门被打开时，开关触点通过强制断开触点被断开。

安全开关的结构类型



安全开关总体上分为类型1和类型2。

EUCHNER安全开关中包含类型1和类型2。

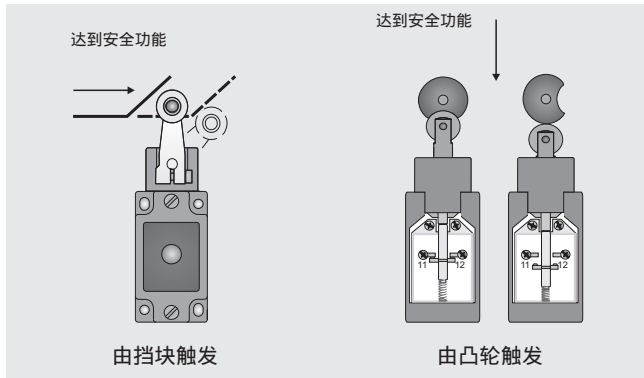
类型1安全开关

对于类型1的安全开关，执行元件与开关被集成于同一个壳体中。执行元件有不同的规格可供使用（例如柱塞或摇杆）。本目录中所列举的N1A、NB01及NZ系列开关为类型1。

为了触发类型1的开关，使用挡块或凸轮（参阅下页的图示）。

安装开关时，必须确保：当安全门打开时，开关将会被触发。开关元件中的强制断开触点将断开，从而关断机器。当安全门关闭时，开关将在内置弹簧的作用下，再次回到自由位置，此时，强制断开触点闭合。由此，安全回路再次接通。

为了触发开关，应使用带有规定斜面的安全挡块。直线型挡块通常用于行程限制或末端位置关断。带有凹槽的凸轮尤其适用于防护门。作为替代方案，也可使用安全门铰链ESH。



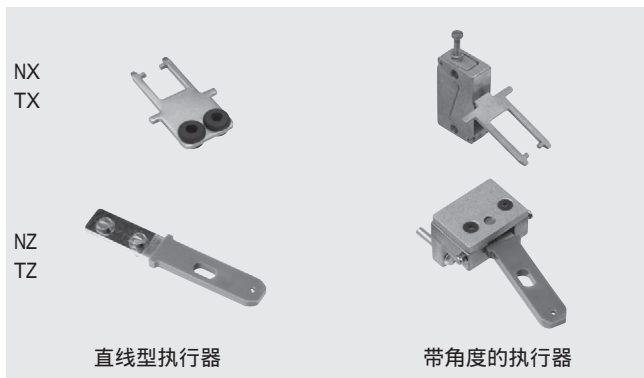
在安全门铰链ESH中，凸轮集成在开关中，所占用的空间最小。付出最小的安装成本，即可对可移动的分离式保护装置进行保护。

类型2安全开关

在类型2的安全开关中，执行元件与开关分离，执行元件安装在需要监控的安全防护门的移动部分。当安全门关闭时，执行元件被插入开关中。执行元件有不同的规格可供选用，用以配合需要监控的安全门。本目录中所包含的NZ.VZ、NZ.VZ.VS、TZ、NX、TX及STA开关系列，可与分离式执行元件配合使用。

类型2开关的执行元件

NZ.VZ、NZ.VZ.VS、TZ、NX及TX系列的安全开关，只能通过特别配备的多编码执行元件进行触发。编码使用的是“钥匙/锁”原理。即：安全开关只能由特殊形状的执行元件触发。与传统的钥匙不同，相应系列开关的执行元件始终具有相同的形状。

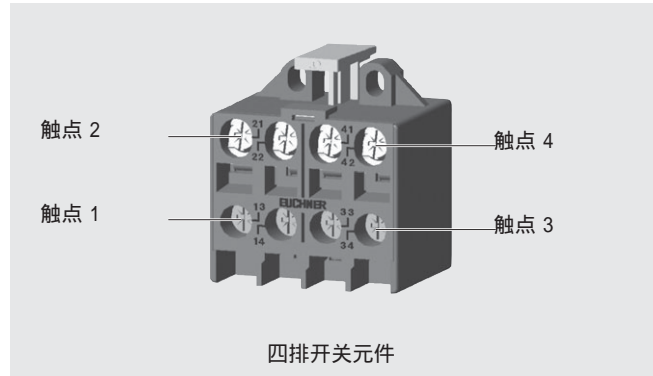


通过将执行元件插入开关头中，开关元件中的强制断开触点将闭合。当执行元件被拔出时，通过强制性的力传输，强制断开触点被可靠地断开——即便是触点由于高压电弧产生熔合也不例外。由此，可确保当安全门打开时，机器或设备被电源可靠断开而无法启动。

NZ.VZ及TZ系列开关的执行器由多层弹簧钢芯制成，钢芯上有通过压力注塑的耐磨塑料。由于弹簧钢芯由三层材料组成，因此，在发生超负荷时，钢芯不会发生断裂。对于不同的应用情况，如旋转门和推拉门，有直线型执行器或带角度的执行器可供使用。带角度的执行器是具有弹力的执行器，在插入开关内部的执行头中时，执行器将自行调整角度。这种执行器适用于半径在165 mm以上的铰链门。对于推拉门以及转动半径足够大 (> 1000 mm) 的转门，可以使用直线型执行器。

若需要门关上后插销有一定的活动距离，可使用具有超行程的执行器。使用此执行器时，门可在关闭状态下向触发方向稍稍移动。当防护门采用橡胶缓冲器作为挡块时，这一点具有重要意义。借助于带随动功能的执行器，可以减小被挤压在一起的橡胶缓冲器的永久性压力。由此，可解除开关头以及门机械结构受到的负荷。

开关元件

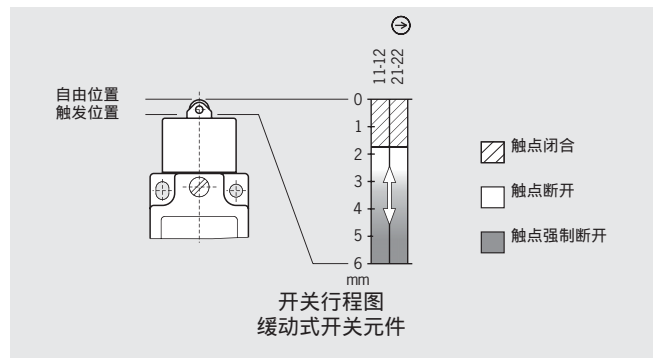


对于目录中列举的开关，有不同的开关元件可供选择：

- ▶ 单排开关元件
- ▶ 带两个独立触点的双排开关元件
- ▶ 带四个独立触点的四排开关元件

N1A、NB、NZ、NX、TX及STA系统的开关各配有一个开关元件。TZ系列的所有开关中均装有两个开关元件。其中，一个开关元件用于监控门的位置（安全回路），另一个开关元件用于监控电磁线圈状态（监控回路）。按照开关动作的不同，开关元件分为两种类型：

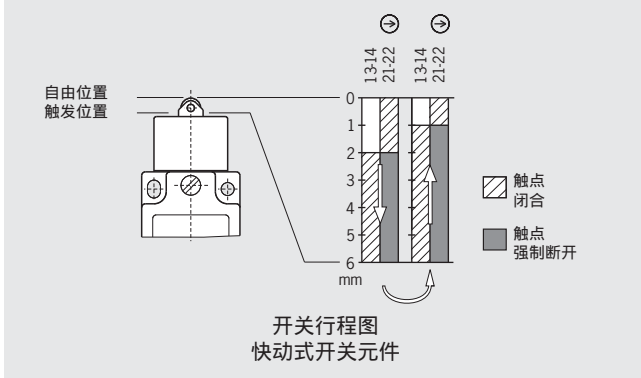
- ▶ 缓动式开关元件及
- ▶ 快动式开关元件



缓动式开关元件

安全开关中使用的主要是缓动式开关元件。其断开行程直接取决于执行器的位置。执行器运动的距离越远，开关元件断开得越大。

因此，执行器的行程与开关元件中开关触点的行程呈现直接比例关系。从开关行程图中可看出：从哪个点开始，开关元件将由闭合状态转换至断开状态。



快动式开关元件

使用快动式开关元件时，开关将在某个确定的点上，由完全闭合状态转换至完全断开状态。因此，它与缓动式开关的不同之处在于：开关点处在某个已定义的位置上。快动式开关元件的典型特征是具有开关延时。

强制断开触点

开关元件中使用强制断开触点。强制断开触点具有特殊的构造，以确保开关触点始终能够被可靠断开。即便是产生熔合的触点，也能在外部触发力作用下可靠断开。

所有开关元件的共同点是，它们至少配有一个强制断开触点。由于使用双回路可增加安全性，因此，通常使用两个强制断开触点。这种双通道结构可确保：当某一通道或控制回路（例如：在机器线路中）发生故障时，通过第二个通道，锁止功能仍然能够得到保障。

符号说明及书写方式

在提及开关或开关触点时，某些符号以及书写方式在本目录中会被多次重复使用。

关于这些符号以及术语的相关说明，请参阅下述示例：

书写方式

1 NC + 1 NO

说明

常闭触点以NC表示，常开触点以NO表示。数字表示可供使用的触点数量。NC后的符号表明，此常闭触点为强制断开触点。总体解释：该开关配有一个常闭触点和一个常开触点，其中常闭触点为强制断开触点。

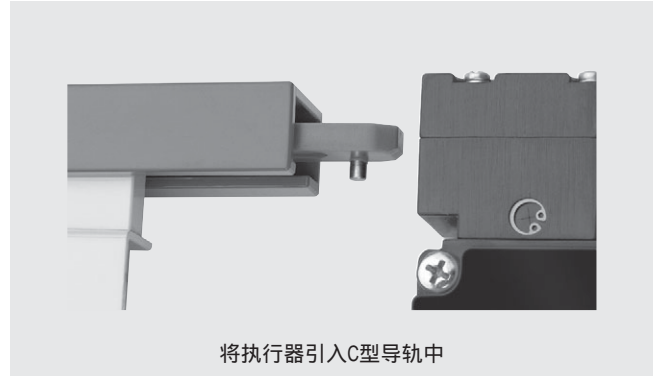
辅助触点

门状态监控触点

为了向控制系统发出“安全门已打开”的信号，除了安全触点之外，还需要辅助触点。因为辅助触点不承担安全作用，因此可使用常闭触点或常开触点。

防止改动

只有当安全开关不被旁路时，它才能确保运行安全。为避免类型2的开关被改动，应采用螺钉将执行器与安全门连接起来。供货中的所有执行元件都附带有安全螺钉，这些螺钉可借助于常见的工具拧紧，但很难再次松开。应避免使用简单工具实施松开螺钉连接的操作。

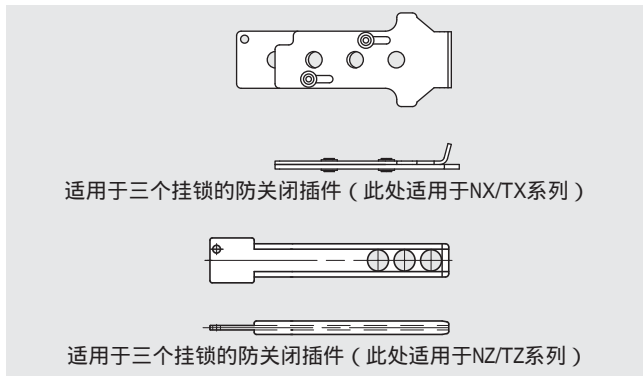


为更好地防止安全开关被旁路，可以将开关安装在不易触及之处。这样会使备用执行器难于插入或无法插入。此处合适的方法是：将执行器安装在墙壁后，或将执行器引入C型导轨中。将类型1的开关安装在不易触及之处，可使执行元件无法被触及到。



保护板

对于NZ.VZ系列的开关，可以通过在开关头上使用保护板的方法，获得更好的防止旁路的效果。由此，几乎再也无法反向打开开关头，对开关实施改动操作。



防关闭插件

为避免安全门意外关闭，类型2的开关可使用防关闭插件。当安全门打开时，用防关闭插件替代执行器，插入安全开关中。然后，可用常见的挂锁（最多五个）确保插件不会被取下。



由此，必须进入潜在危险区域的人员（例如维护、服务或清洁人员）的安全得到保障。在使用防关闭插件时，开关无法发出安全（关闭）状态信号。由此，机器意外启动的可能性被排除。

锁止功能

类型2的安全开关分为带锁止功能和无锁止功能两种规格类型。锁止功能用于阻止（当存在危险时）门意外打开。由于此时执行器无法从安全开关中拔出，因此确保门的锁闭状态，从而达到安全防护效果。本目录中所列举的NZ.VZ.VS、TZ、TX及STA系列开关为带锁止功能的类型2的安全开关。

人员保护

若通过关断机器无法直接排除危险（如随动动作），则必须使用锁止功能。在这种情况下，锁止装置上的锁闭磁铁应能够无故障地通过电控启动。这可以通过静止监控器或安全的延时装置来实现。此外，安全开关还必须能够对磁铁的位置实施监控。

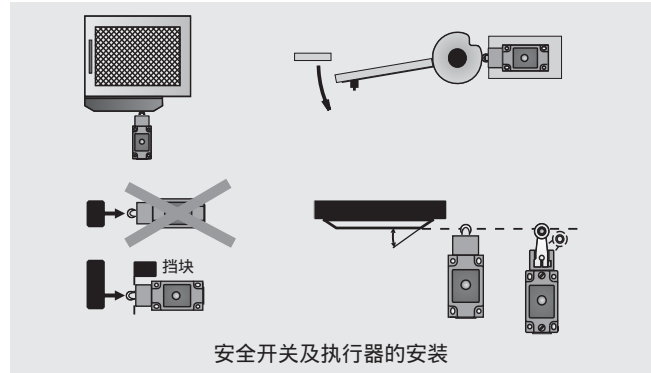
TZ、TX及STA系列开关配有必要的锁止监控功能，从而用于人员保护。

过程保护

通常情况下，为了防止加工流程因安全门意外打开而中断，才对安全门进行锁止。在这种情况下，不必将锁止磁铁的位置监控设于安全回路中。适用于这种应用情况的是NZ.VZ.VS、TZ、TX及STA系列的安全开关。

壳体材料

N1A、NB、NZ及TZ系列安全开关的壳体由压铸轻质合金制成，表面涂有阳极氧化涂层。由于壳体材料耐性好，防护等级高（高达IP 67），开关可在最为恶劣的环境条件下使用。上述防护等级仅适用于电气连接区域，不适用于执行头。



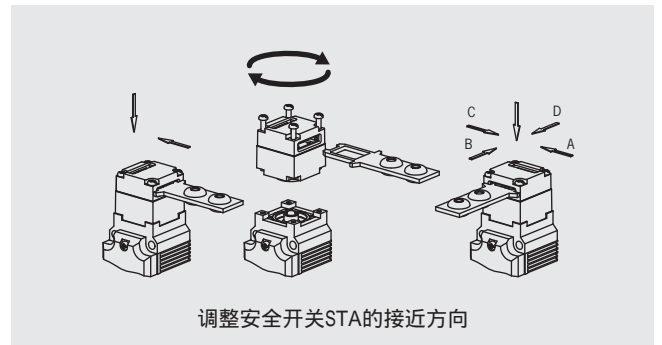
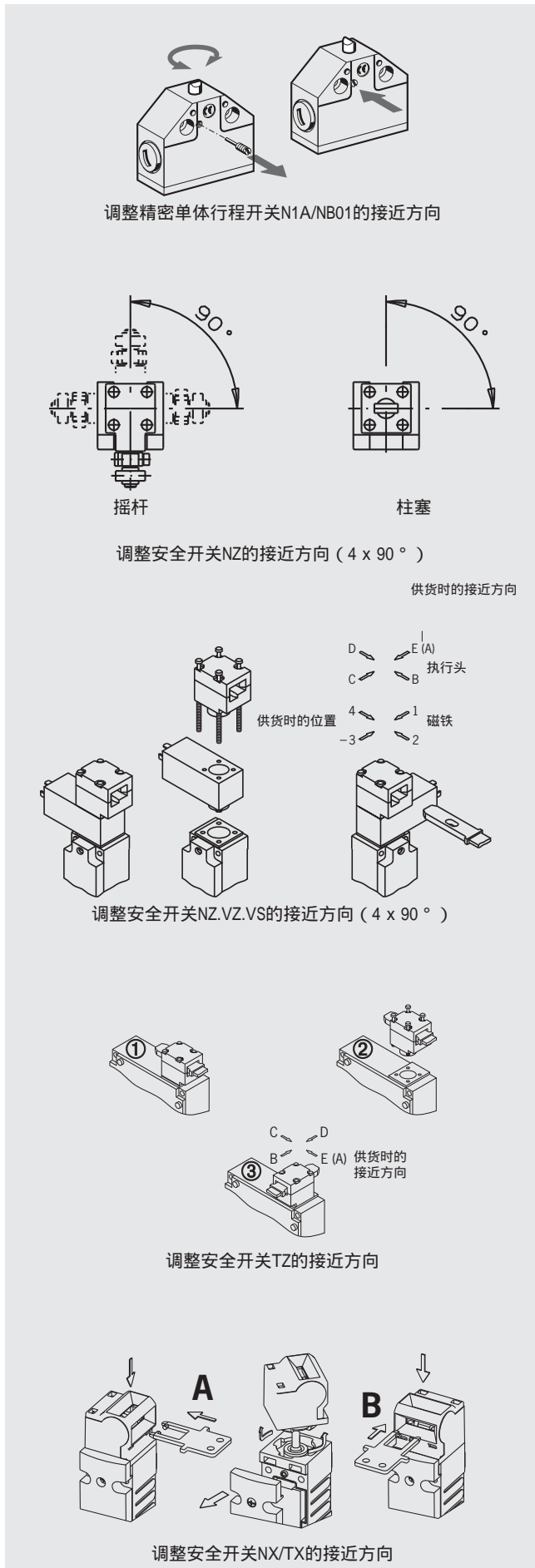
类型1、类型2的安全开关以及执行器的安装

安装安全开关时，须遵守相关规定（比如：标准EN 1088 机器安全 - 与分离式保护装置配合使用的锁紧装置 - 关于构型及选择的指导原则）。安全开关的安装位置可随意选择，但必须确保，在开关工作运行期间，其安装位置不会发生改变。此外，必须确保：必要时可随时更换开关，而无需进行再次调整。

通过使用许可的、只能借助于工具松开的固定元件，来确保相关规定得到满足。为避免位置发生改变，还须进行机械固定（比如通过使用定位销）。

上述要求也适用于类型2开关的执行器以及类型1开关的挡块。此处同样需要进行机械固定。但最主要的是，必须避免发生自行松脱。此外，还必须确保，凸轮和挡块只能安装在正确的位置上。

为阻止对开关的改动，在安装安全开关和挡块时，也可以使用安全螺钉。



为简化类型2开关以及执行器的安装作业，可使用安装板。可安装在防护门上的门闩能发挥极大的帮助作用。借助于门闩，所有的要求——比如对门的机械式末端限位以及执行器的精确导向——都能得到最佳满足。

接近方向的调整

位置 操作	触发	左侧	左侧	右侧	
白色 红色	扳倒 左翻-左翻				
红色 白色	状态 强制断开触点 常闭触点				
白色 红色	单侧 左侧				
红色 白色	状态 强制断开触点 常闭触点				
白色 红色	单侧 右侧				
红色 白色	状态 强制断开触点 常闭触点				

通常，执行器的接近方向与供货中执行头的标准结构不符。NZ、TZ、NX、TX及STA系列安全开关的执行头可以极为简单地转换至所需方向，使这个问题得以解决。

在松开四颗固定螺钉后，执行头可以90°转动。若出于防止改动的原因，需要阻止执行头被再次取下，可使用安全螺钉将执行头固定在壳体上。相应的固定材料，请参阅本目录中的配件章节。

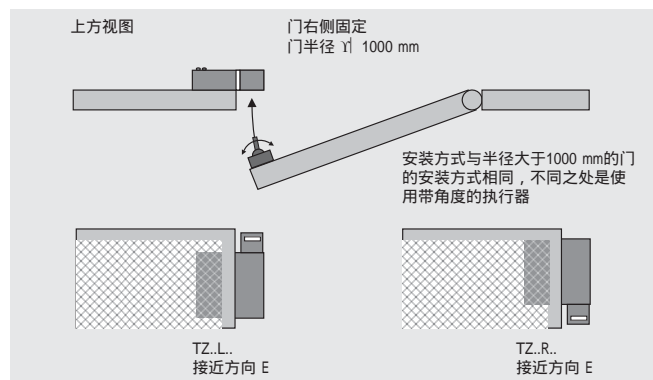
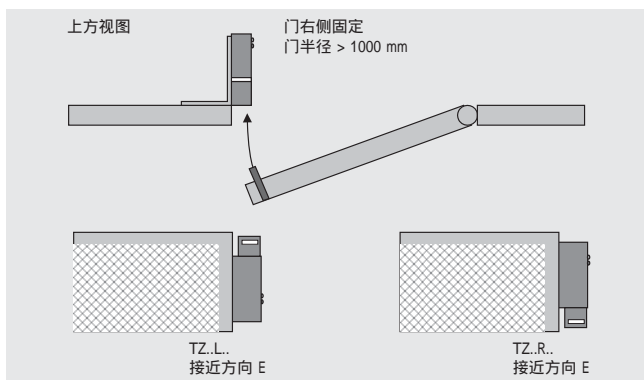
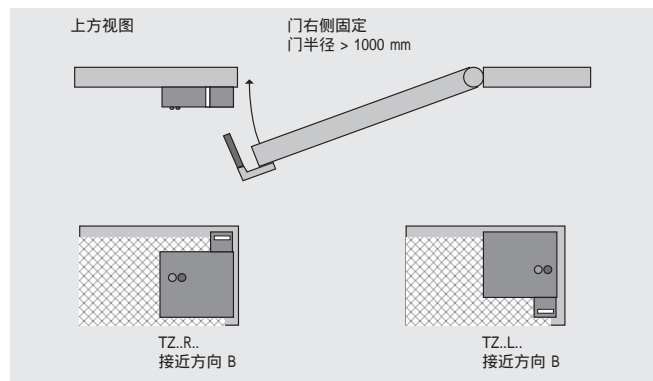
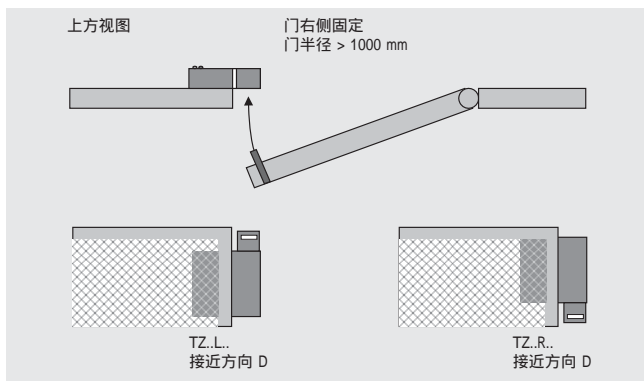
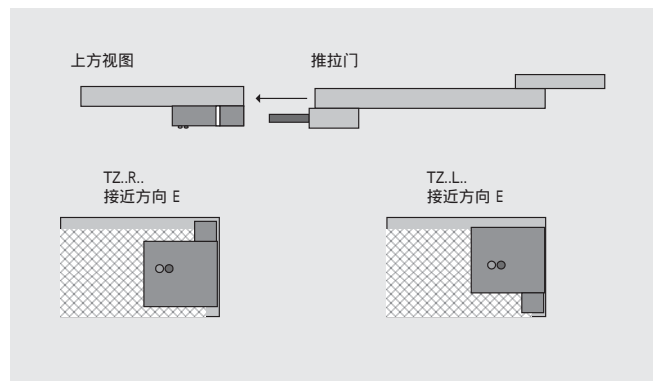
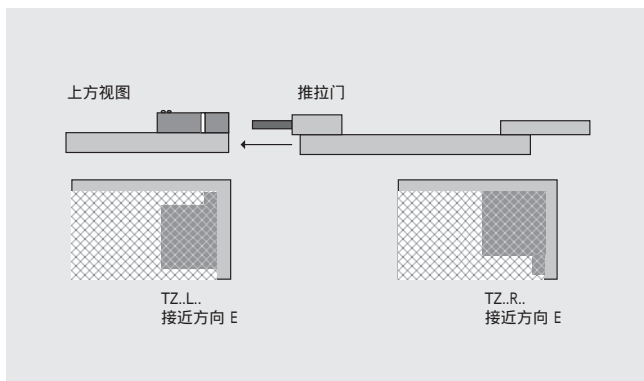
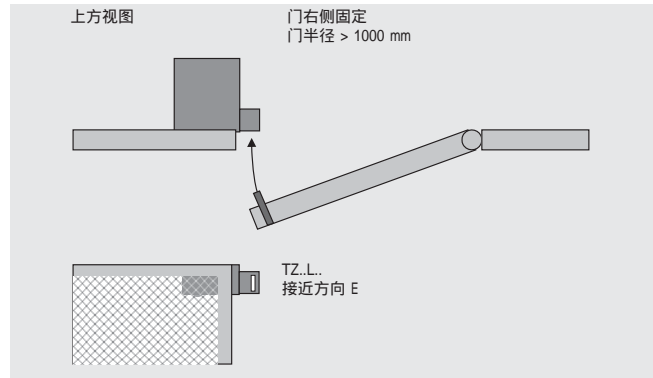
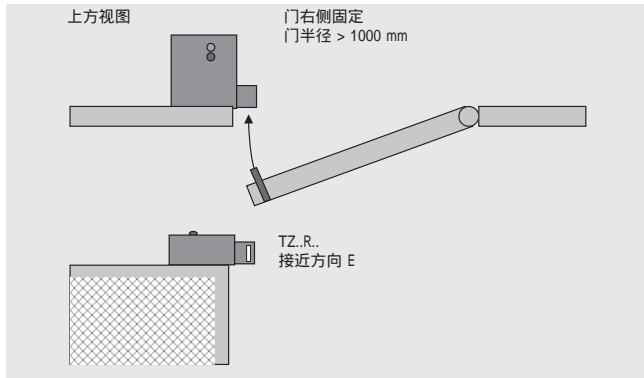
开关方向的调整

此外，还可以通过转换触发方向，使执行器只在一个方向上进行开关。

安全开关TZ的安装，执行头安装于左侧或右侧

安全开关TZ可安装在众多不同的位置上。此开关通常被平躺安装在机器顶板上，或在执行头处于悬挂的状态下安装。安装方式取决于：是否需要将开关安装在受到保护的位置上，从而防止改动操作；或者需要将开关安装在易于触及之处，以便能从设备内部触及到紧急逃离开锁装置。

图示表明，执行头的安装在极大程度上受到开关安装方式的影响。在此处，无法将所有的安装方式列举出来，因为执行头可以90°转动。这可产生许多不同的安装方式。每种应用情况都有一种合适的安装方式。



电气连接

带有电缆接口的开关上有很大的空间可用于电气连接。现代化的接线方案越来越多地使用可插接的接口。在实施服务时，带有接插连接件的开关可以极其迅速地更换。这可缩短停工时间。安全开关NZ及TZ有不同的接插连接件可供使用。除了相应的配合插头外，该开关的配件中还包括预制的电缆。

TZ系列开关的结构

▶ 制动钩

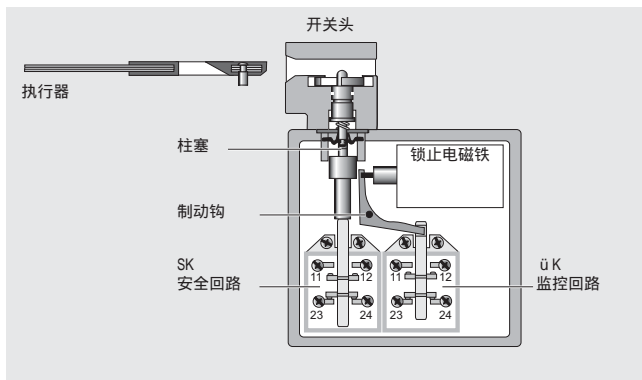
通过制动钩，开关可借助于磁铁锁止。制动钩直接作用于监控回路的开关元件，在该回路中，强制断开触点只能在锁止状态下闭合（参阅▶ 意外关闭保护功能）。

▶ 安全回路（SK）

安全回路开关元件的位置取决于执行器及安全门的位置。这意味着，只有当执行器同时处于开关头中时，安全回路开关元件的强制断开触点才能闭合。

▶ 监控回路（üK）

监控回路开关元件的位置取决于执行器和安全门的位置以及磁铁和锁止装置的位置。即：只有当插销插入开关头，且锁止磁铁通过电控被启动时，锁止装置及监控回路开关元件的强制断开触点才能闭合。



TZ系列开关的LED功能显示

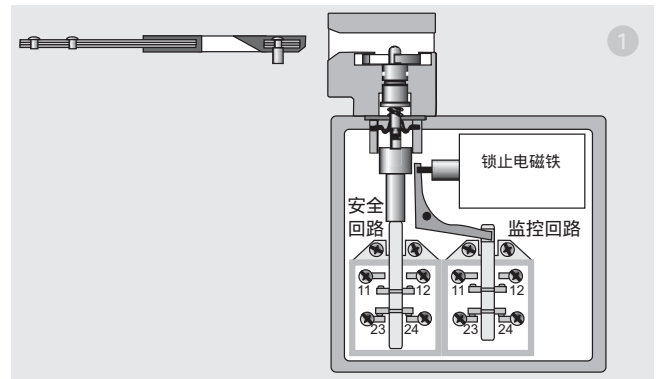
TZ系列开关标配一个红色及一个绿色的LED。按照开关设计的不同，有预接线的LED开关供客户选择（参阅第179页）。

TZ系列开关的功能原理

剖面图显示了安全开关TZ的三种开关状态：

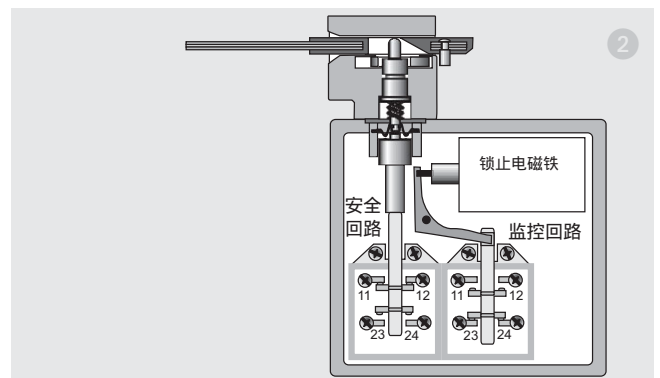
1 门打开，未锁止

在初始状态（执行器被拔出/安全门打开），所有的强制断开触点（安全回路及监控回路）均被断开。各常开触点23-24闭合，发出状态信息。门打开，未锁止。基于开关的机械结构，监控回路开关元件触点发生意外闭合的可能性被排除（参阅 意外关闭保护功能）。



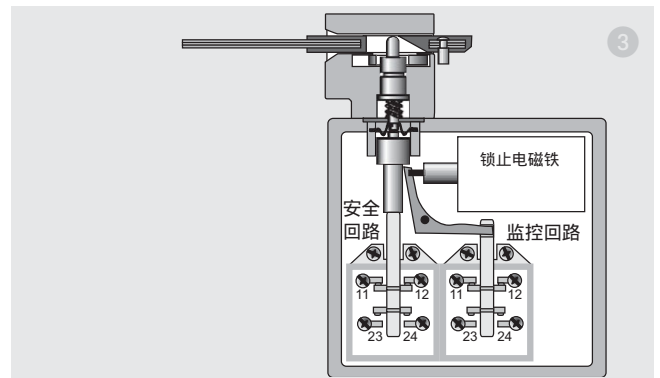
2 门关闭，未锁止

当执行器插入开关头中时，柱塞被释放。安全回路开关元件的触点11-12闭合，触点23-24断开。监控回路开关元件的触点11-12仍然保持断开状态，监控回路开关元件的辅助触点23-24保持闭合状态。



3 门关闭，已锁止

当执行器插入后，可激活开关的锁止功能。当锁止磁铁启动时，制动钩将卡死柱塞，并触发监控回路开关元件。监控回路中的触点11-12将闭合。安全回路开关元件的触点11-12仍然保持闭合状态。此时，安全回路及监控回路开关元件的强制断开触点11-12将保持闭合，两个辅助触点23-24断开。执行器及安全门被锁止。分配至安全回路的设备可以启动。



TX系列开关的LED功能显示

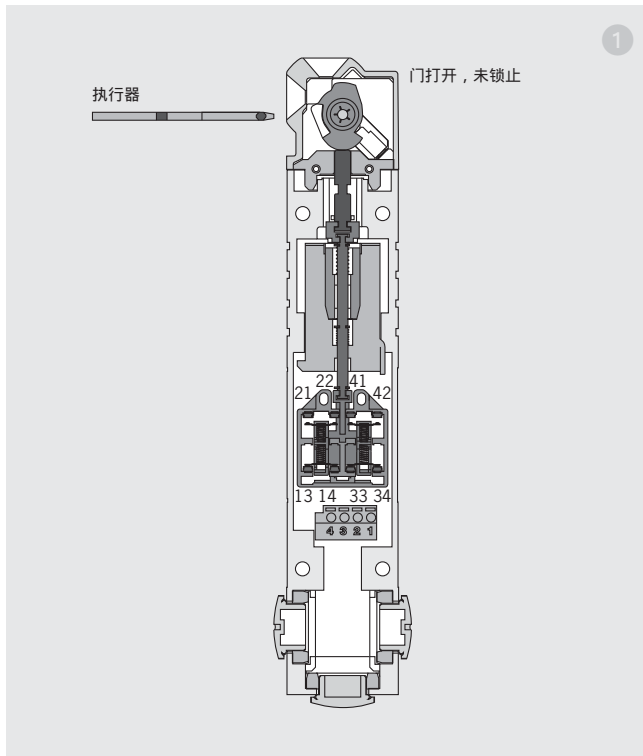
TX系列开关标配一个红色及一个绿色的LED。按照开关设计的不同，有预接线的LED开关供客户选择。

TX/STA系列开关的功能原理

剖面图显示了安全开关TX的三种开关状态：STA系列开关的功能原理相同。

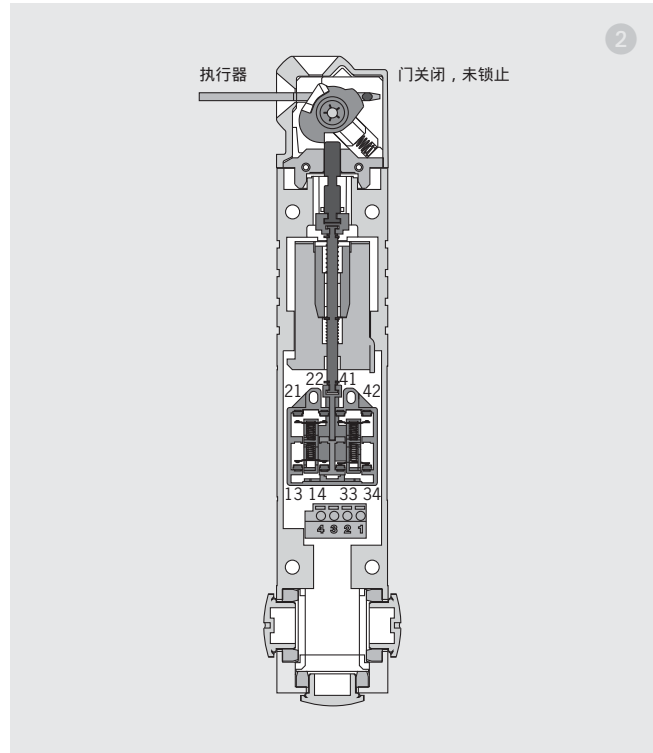
1 门打开，未锁止

在初始状态（执行器被拔出/安全门打开），所有的强制断开触点（此处：21-22及41-42）均被断开。常开触点13-14闭合，发出状态信息 门打开。常开触点33-34也闭合，发出状态信息未锁止。基于开关的机械结构，触点21-22及41-42发生意外闭合的可能性被排除（参阅意外关闭保护功能）。



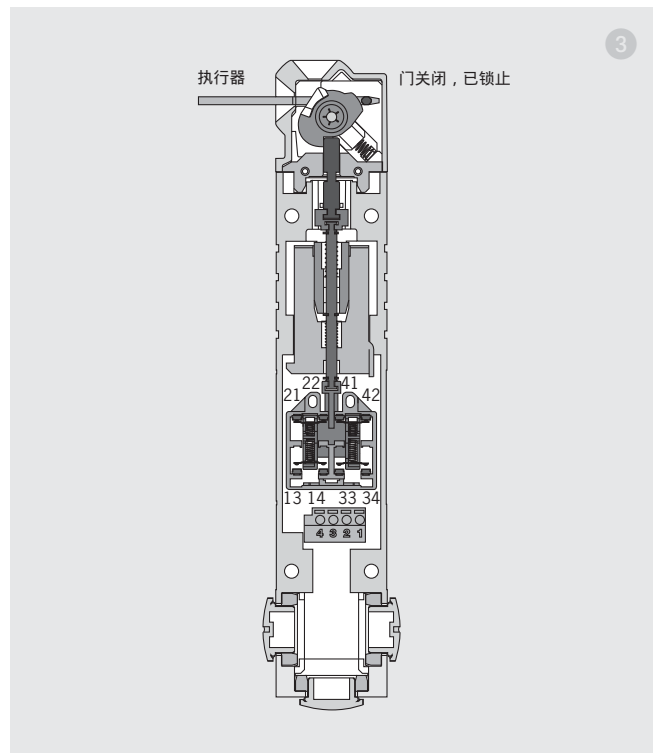
2 门关闭，未锁止

当执行器插入开关头中时，柱塞被释放。此时，常开触点13-14断开，发出状态信息门关闭。常开触点33-34保持闭合状态，仍然发出状态信息未锁止。强制断开触点21-22及41-42仍然保持断开状态。



3 门关闭，已锁止

当执行器插入后，可激活开关的锁止功能。当锁止磁铁启动后，常开触点33-34将断开，发出状态信息已锁止。常开触点13-14仍然发出状态信息门关闭。在锁止磁铁启动时，强制断开触点21-22及41-42闭合。执行器及安全门被锁止。此时，与安全回路相连的相关设备可以启动。



意外关闭保护功能

锁止装置用于确保：当安全门打开时，锁止元件（磁铁柱塞）无法进入锁止位置。锁止装置的这种结构上的特征，在BGI 575 中也称为意外关闭保护功能。

开关元件

我们的安全开关中所使用的开关元件配有各自的编号。根据开关类型的不同，可选用不同的开关元件。下面的概览图说明了各编号所代表的开关元件。

某些开关元件的编号中含有一个H（如528H）。这种开关元件配有一个H型触桥。由于这种开关具有更小的接触电阻，因此也能够对1 mA 以上的小电流实施可靠的开关操作。

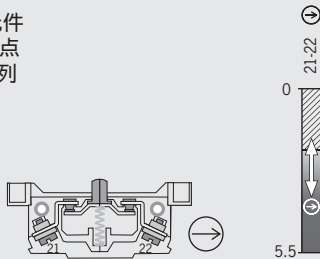
请注意：安全开关的开关元件无法作为备用开关元件提供。

带1个触点的开关元件



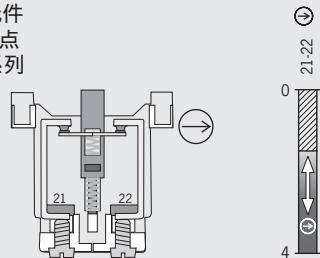
开关元件 508

- ▶ 缓动式开关元件
- ▶ 1 强制断开触点
- ▶ 适用于N1A系列



开关元件 588

- ▶ 缓动式开关元件
- ▶ 1 强制断开触点
- ▶ 适用于NB01系列

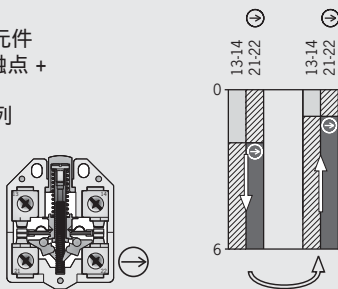


带2个触点的开关元件



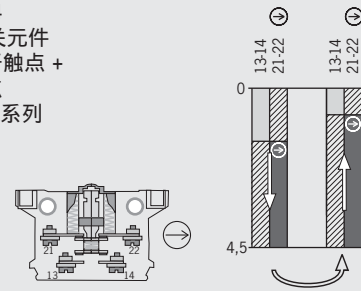
开关元件 511

- ▶ 快动式开关元件
- ▶ 1 强制断开触点 + 1 常开触点
- ▶ 适用于NZ系列



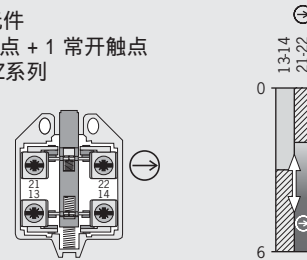
开关元件 514

- ▶ 快动式开关元件
- ▶ 1 强制断开触点 + 1 常开触点
- ▶ 适用于N1A系列



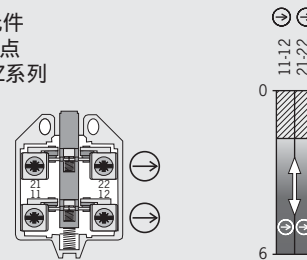
开关元件 528H

- ▶ 缓动式开关元件
- ▶ 1 强制断开触点 + 1 常开触点
- ▶ 适用于NZ / TZ系列



开关元件 538H

- ▶ 缓动式开关元件
- ▶ 2 强制断开触点
- ▶ 适用于NZ / TZ系列

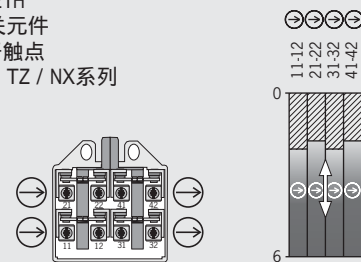


带4个触点的开关元件



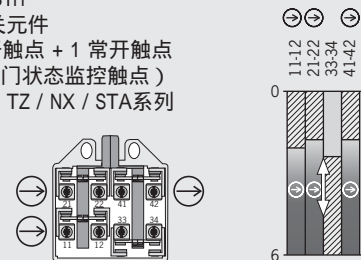
开关元件 2121H

- ▶ 缓动式开关元件
- ▶ 4 强制断开触点
- ▶ 适用于NZ / TZ / NX系列



开关元件 2131H

- ▶ 缓动式开关元件
- ▶ 3 强制断开触点 + 1 常开触点（STA系列门状态监控触点）
- ▶ 适用于NZ / TZ / NX / STA系列

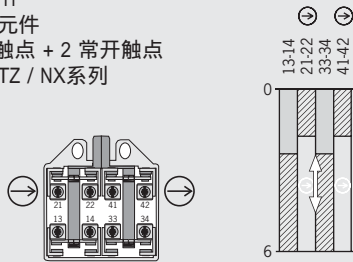


触点

 闭合
 断开
 强制断开

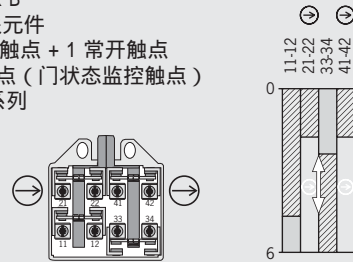
开关元件 3131H

- ▶ 缓动式开关元件
- ▶ 2 强制断开触点 + 2 常开触点
- ▶ 适用于NZ / TZ / NX系列



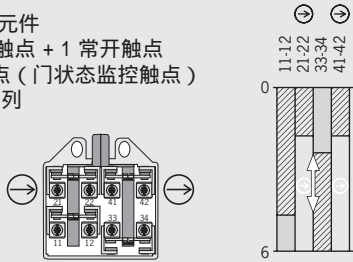
开关元件 ETX B

- ▶ 缓动式开关元件
- ▶ 2 强制断开触点 + 1 常开触点
- ▶ + 1 常闭触点 (门状态监控触点)
- ▶ 适用于TX系列



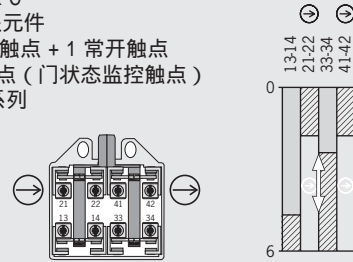
开关元件 4121

- ▶ 缓动式开关元件
- ▶ 2 强制断开触点 + 1 常开触点
- ▶ + 1 常开触点 (门状态监控触点)
- ▶ 适用于TX系列



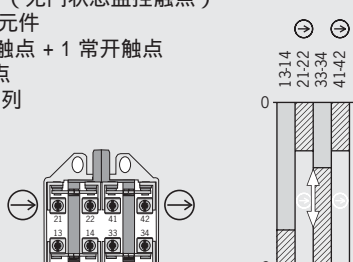
开关元件 ETX C

- ▶ 缓动式开关元件
- ▶ 2 强制断开触点 + 1 常开触点
- ▶ + 1 常开触点 (门状态监控触点)
- ▶ 适用于TX系列



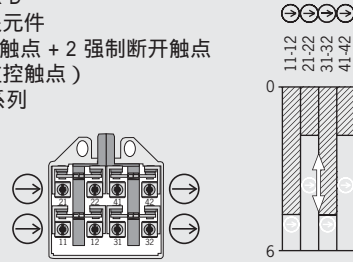
开关元件 4131 (无门状态监控触点)

- ▶ 缓动式开关元件
- ▶ 2 强制断开触点 + 1 常开触点
- ▶ + 1 常开触点
- ▶ 适用于TX系列



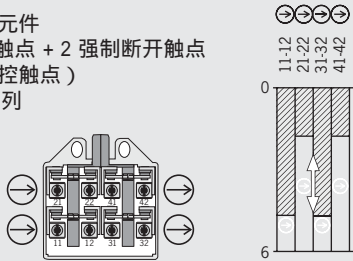
开关元件 ETX D

- ▶ 缓动式开关元件
- ▶ 2 强制断开触点 + 2 强制断开触点
- ▶ (门状态监控触点)
- ▶ 适用于TX系列



开关元件 4141

- ▶ 缓动式开关元件
- ▶ 2 强制断开触点 + 2 强制断开触点
- ▶ (门状态监控触点)
- ▶ 适用于TX系列



- 触点
- ▨ 闭合
 - 断开
 - 强制断开

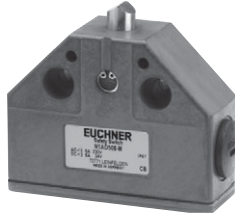
精密单体行程开关N1A及NB01选择表

执行元件																			
N1AD																			
N1AR/N1AB		N1ARL		N1AW		NB01D		NB01R											
楔形柱塞																			
滚轮柱塞带钢制滚轮 \varnothing 8 mm																			
滚轮柱塞带钢制滚轮 \varnothing 18 mm																			
球形/拱形柱塞																			
楔形柱塞																			
滚轮柱塞带钢制滚轮 \varnothing 5 mm																			
接口																			
M		电缆密封接头规格为M16x1.5或M12x1.5																	
SVM5		M12 接插件，5针，插座可调（最大270°），适用于角形插头																	
外侧防污隔膜																			
AM		抵御污物（灰尘）和腐蚀性的冷却剂。																	
开关元件																			
1触点		1 NC \ominus																	
2触点		1 NC \ominus + 1 NO																	
执行元件													接口		防污隔膜	开关元件		型号后缀	页码
N1AD	N1AR N1AB	N1ARL	N1AW	NB01D	NB01R	M	SVM5	AM	1触点	2触点									
●						●			●	●		C2222	16						
●						●		●	●	●			17						
●							●			●			17						
	●					●			●	●		C2222	18						
	●					●		●	●	●			19						
	●						●			●			19						
		●				●			●	●			20						
			●			●	●		●	●		C2222	21						
				●		●			●				22						
					●	●			●				22						

带楔形柱塞的精密单体行程开关N1AD



- ▶ 壳体依据DIN 43693
- ▶ LED (选配)
- ▶ 接插件 (选配)
- ▶ 外侧防污隔膜 (选配)
- ▶ 可适用于-40 °C的低温环境 (选配)



接近方向



水平
可以90°转换。

外侧防污隔膜 (选配)
抵御污物 (灰尘) 和腐蚀性的冷却剂。

低温
C2222规格产品带有硅酮防污隔膜和低温脂。

LED功能显示 (选配)
LED有如下电压范围可选：

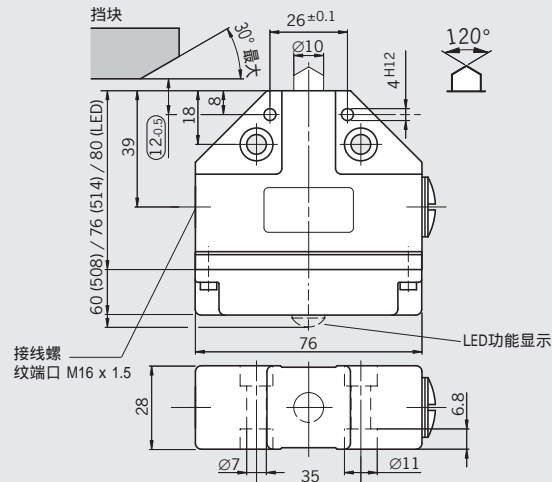
- ▶ AC/DC 12-60 V 红色
- ▶ AC 110 V ± 15% 红色
- ▶ AC 230 V ± 15% 红色

开关元件 (请参阅第13页)

- ▶ 514 快动式开关元件 1 NC ⊕ + 1 NO
- ▶ 508 缓动式开关元件 1 NC ⊕

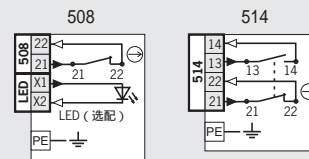
接线螺纹端口 M16 x 1.5

外形尺寸图



电缆密封接头，
请参阅第132页

电气接线图



订货表

系列	执行器	接口	开关元件	结构	功能显示			
					无LED	12-60 V LED 红色	110 V LED 红色	230 V LED 红色
N1A	D	接线螺纹端口 M16 x 1.5	508 1 NC ⊕	C2222 低温	083886 N1AD508-M	087218 N1AD508LE060-M	087221 N1AD508LE110-M	087224 N1AD508LE220-M
					103237 N1AD508-MC2222	-	-	-
	楔形柱塞	接线螺纹端口 M16 x 1.5	514 1 NC ⊕ + 1 NO	083849 N1AD514-M	-	-	-	
				-	-	-		

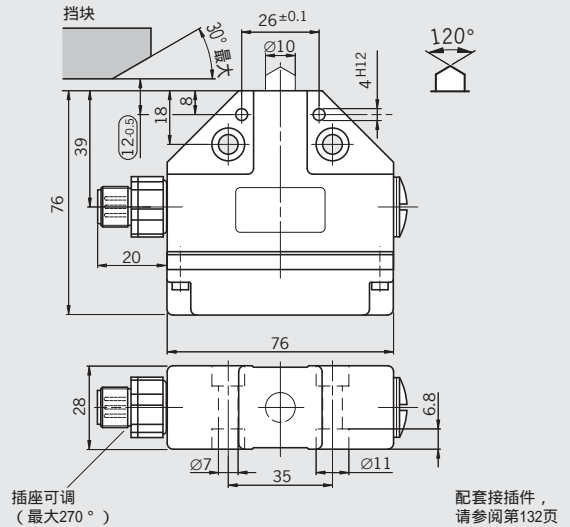
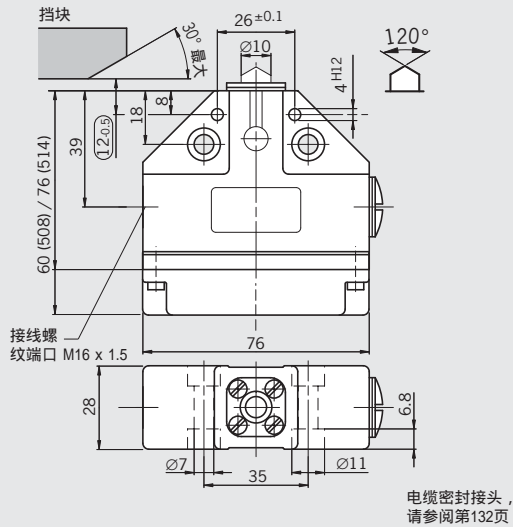
1) 已提交认证申请



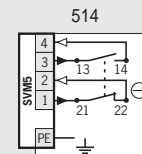
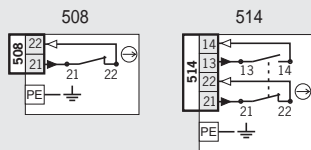
接线螺纹端口 M16 x 1.5
外侧防污隔膜

接插件SVM5
M12插头，5针

外形尺寸图



电气接线图



订货表

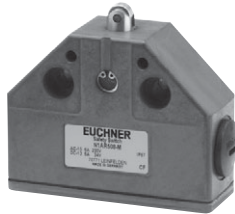
系列	执行器	接口	开关元件	结构	功能显示
					无LED
N1A	D 楔形柱塞	接线螺纹端口 M16 x 1.5	508 1 NC ⊖	外侧防污隔膜	090546 N1AD508AM-M
			514 1 NC ⊖ + 1 NO	外侧防污隔膜	091261 N1AD514AM-M
		接插件 SVM5 (M12插头)	514 1 NC ⊖ + 1 NO		087603 N1AD514SVM5-M

1) 已提交认证申请

带滚轮柱塞的精密单体行程开关N1AR/N1AB



- ▶ 壳体依据DIN 43693
- ▶ 钢制滚轮 $\varnothing 8 \text{ mm}$
- ▶ LED (选配)
- ▶ 接插件 (选配)
- ▶ 外侧防污隔膜 (选配)
- ▶ 球轴承 (选配)
- ▶ 可适用于 -40°C 的低温环境 (选配)



接近方向



水平
可以 90° 转换。

外侧防污隔膜 (选配)
抵御污物 (灰尘) 和腐蚀性的冷却剂。

低温
C2222规格产品带有硅酮防污隔膜和低温脂。

球轴承
适用于高接近速度和长行程。

LED功能显示 (选配)
LED有如下电压范围可选：

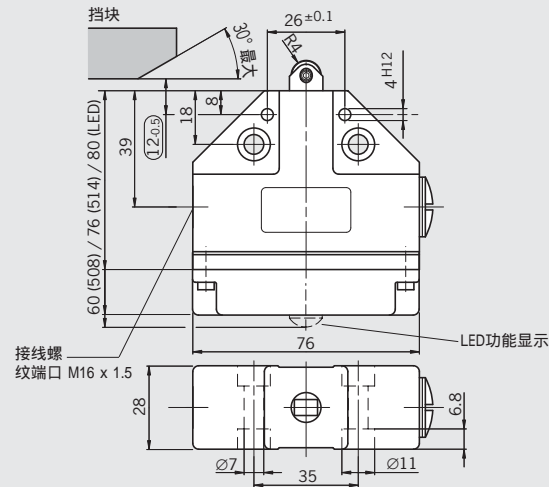
- ▶ AC/DC 12-60 V 红色
- ▶ AC 110 V $\pm 15\%$ 红色
- ▶ AC 230 V $\pm 15\%$ 红色

开关元件 (请参阅第13页)

- ▶ 514 快动式开关元件 1 NC \ominus + 1 NO
- ▶ 508 缓动式开关元件 1 NC \ominus

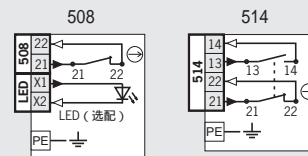
接线螺纹端口 M16 x 1.5

外形尺寸图



电缆密封接头，
请参阅第132页

电气接线图



订货表

系列	执行器	接口	开关元件	结构	功能显示			
					无LED	12-60 V LED 红色	110 V LED 红色	230 V LED 红色
N1A	R 滚轮柱塞 $\varnothing 8 \text{ mm}$	接线螺纹端口 M16 x 1.5	508 1 NC \ominus	滑动轴承	083887 N1AR508-M	087219 N1AR508LE060-M	087222 N1AR508LE110-M	087225 N1AR508LE220-M
				C2222 低温	103221 N1AR508-MC2222	-	-	-
	B 滚轮柱塞 $\varnothing 8 \text{ mm}$	接线螺纹端口 M10 x 1.5	514 1 NC \ominus + 1 NO	滑动轴承	078487 N1AR514-M	需要定制	需要定制	需要定制
				球轴承	087245 N1AB508-M	-	-	-
			514 1 NC \ominus + 1 NO	球轴承	087247 N1AB514-M	-	-	-

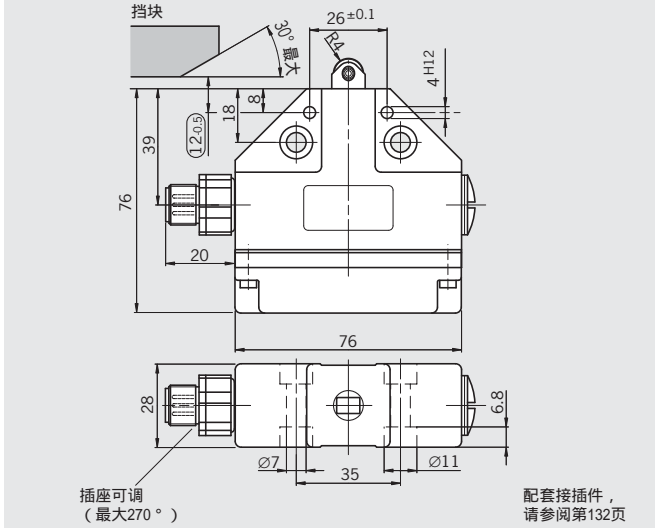
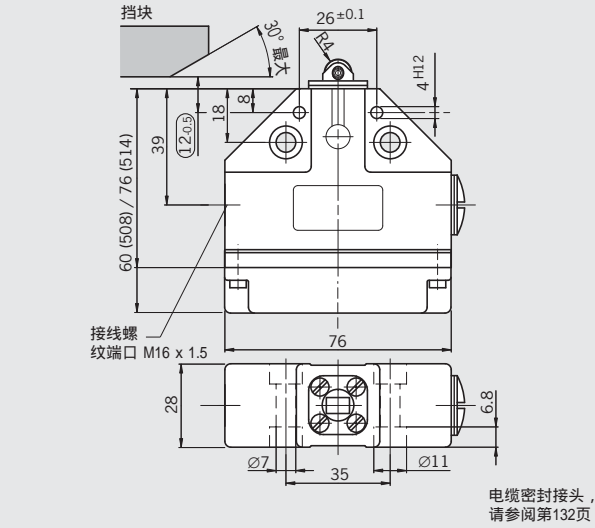
1) 已提交认证申请



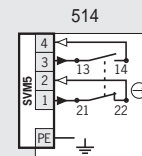
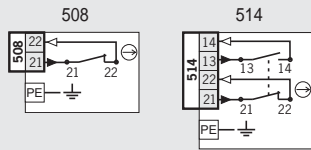
接线螺纹端口 M16 x 1.5
外侧防污隔膜

接插件SVM5
M12插头，5针

外形尺寸图



电气接线图



订货表

系列	执行器	接口	开关元件	结构	功能显示
					无LED
N1A	R 滚轮柱塞 Ø 8 mm	接线螺纹端口 M16 x 1.5	508 1 NC ⊖	外侧防 污隔膜	090547 N1AR508AM-M
			514 1 NC ⊖ + 1 NO	外侧防 污隔膜	087158 N1AR514AM-M
		接插件 SVM5 (M12插头)	514 1 NC ⊖ + 1 NO		087604 N1AR514SVM5-M

1) 已提交认证申请

带长滚轮柱塞的精密单体行程开关N1ARL



- ▶ 壳体依据DIN 43693
- ▶ 钢制滚轮 \varnothing 18 mm

接线螺纹端口 M16 x 1.5



接近方向

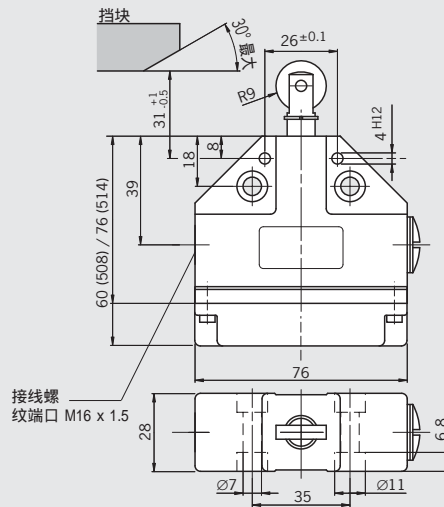


水平
可以90°转换。

开关元件 (请参阅第13页)

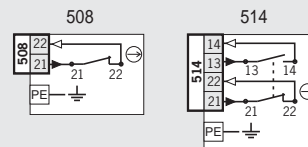
- ▶ 514 快动式开关元件 1 NC \ominus + 1 NO
- ▶ 508 缓动式开关元件 1 NC \ominus

外形尺寸图



电缆密封接头，
请参阅第132页

电气接线图



订货表

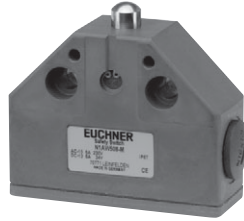
系列	执行器	接口	开关元件	功能显示
N1A	RL 滚轮柱塞 \varnothing 18 mm	接线螺纹端口 M16 x 1.5	508 1 NC \ominus	无LED 087147 N1ARL508-M
			514 1 NC \ominus + 1 NO	087204 N1ARL514-M

1) 已提交认证申请

带球形/拱形柱塞的精密单体行程开关N1AW



- ▶ 壳体依据DIN 43693
- ▶ LED (选配)
- ▶ 接插件 (选配)
- ▶ 可适用于-40 °C的低温环境 (选配)



接近方向



水平和垂直

低温

C2222规格产品带有硅酮防污隔膜和低温脂。

LED功能显示 (选配)

LED有如下电压范围可选：

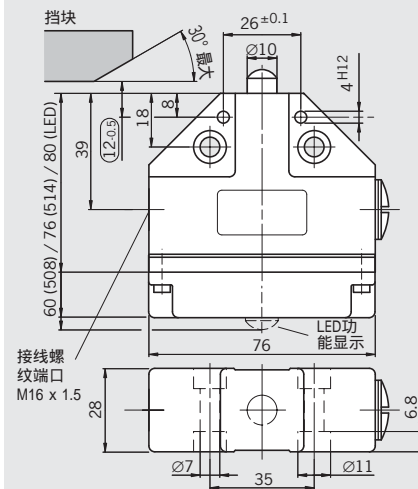
- ▶ AC/DC 12-60 V 红色
- ▶ AC 110 V ± 15% 红色
- ▶ AC 230 V ± 15% 红色

开关元件 (请参阅第13页)

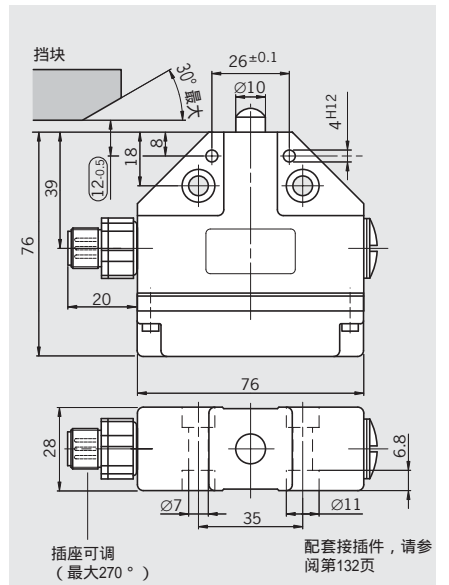
- ▶ 514 快动式开关元件 1 NC ⊖ + 1 NO
- ▶ 508 缓动式开关元件 1 NC ⊖

接线螺纹端口 M16 x 1.5

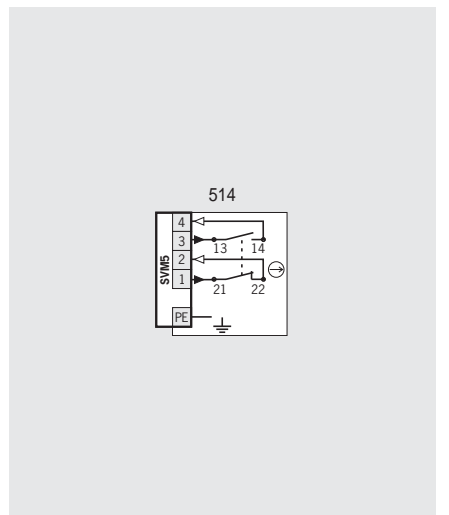
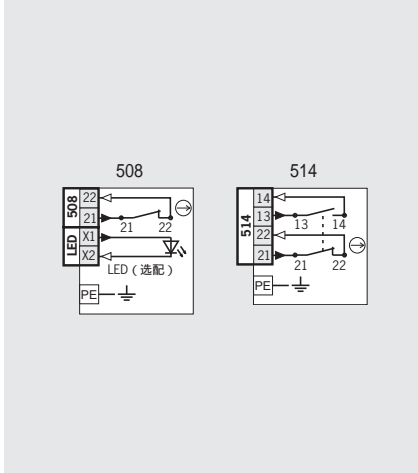
外形尺寸图



接插件SVM5
M12插头，5针



电气接线图



订货表

系列	执行器	接口	开关元件	结构	功能显示			
					无LED	12-60 V LED 红色	110 V LED 红色	230 V LED 红色
N1A	W 球形/拱形柱塞	接线螺纹端口 M16 x 1.5	508 1 NC ⊖	C2222 低温	087 205 N1AW508-M	087 220 N1AW508LE060-M	087 223 N1AW508LE110-M	087 226 N1AW508LE220-M
			514 1 NC ⊖ + 1 NO		083 850 N1AW514-M	-	-	-
		接插件 SVM5 (M12插头)	514 1 NC ⊖ + 1 NO	090 743 N1AW514SVM5-M	-	-	-	

1) 已提交认证申请

精密单体行程开关NB01

- ▶ 带楔形柱塞
- ▶ 带滚轮柱塞，钢制滚轮 $\varnothing 5 \text{ mm}$



接近方向



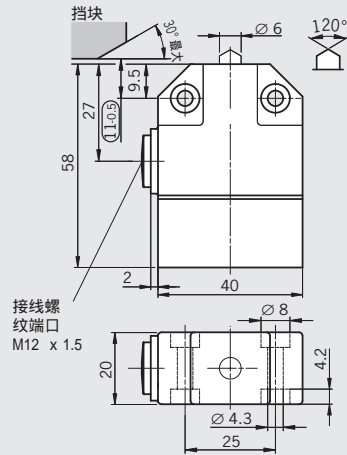
水平
可以 90° 转换。

开关元件（请参阅第13页）

- ▶ 588 缓动式开关元件 1 NC \rightarrow

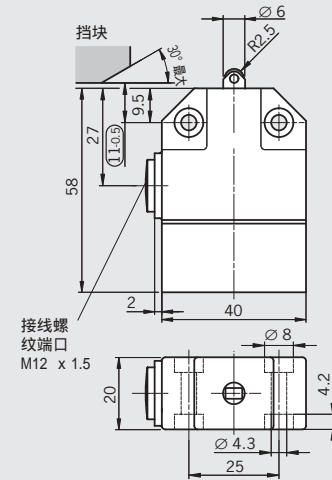
接线螺纹端口 M12 x 1.5
楔形柱塞

外形尺寸图



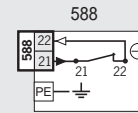
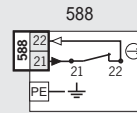
电缆密封接头，
请参阅第132页

接线螺纹端口 M12 x 1.5
滚轮柱塞



电缆密封接头，
请参阅第132页

电气接线图



订货表

系列	执行器	接口	开关元件	功能显示
NB01	D 楔形柱塞	接线螺纹端口 M12 x 1.5	588 1 NC \rightarrow	无LED 088584 NB01D588-M
	R 滚轮柱塞 $\varnothing 5 \text{ mm}$	接线螺纹端口 M12 x 1.5	588 1 NC \rightarrow	088583 NB01R588-M

1) 已提交认证申请

安全开关NZ选择表

执行元件										接口							开关元件		后缀型号	页码
WO	RK	RS	RG	RL	HS	HB	PS	PB		M	SVM5	SR6	MR8	MR9	MR10	SR11	2触点	4触点		
●										●	●						●	●		24
●												●					●	●	C1630/C1631	25
●																●	●	●	C1912	25
	●									●	●					●	●	●	C1588	26
	●											●				●	●	●	ATEX	27
		●								●	●						●	●	C1630/C1631	43
		●								●	●						●	●		28
		●										●					●	●	C1630/C1631	29
		●											●			●	●	●		29
			●							●	●						●	●		30
			●									●					●	●	C1631	31
			●							●	●					●	●	●		31
				●						●	●						●	●		32
				●								●					●	●		33
					●					●	●					●	●	●	C1831	33
					●					●	●						●	●	ATEX	34
					●							●					●	●	C1630	35
					●					●	●					●	●	●		35
					●					●	●		●				●	●		36
					●					●	●						●	●	C1779	45
					●					●	●						●	●	C1833	46
					●					●	●						●	●	C569	44
					●					●	●						●	●		37
					●					●	●						●	●	C1630/C1631	38
					●					●	●					●	●	●		38
					●					●	●						●	●		39
					●					●	●						●	●		40
					●					●	●						●	●		41
					●					●	●					●	●	●		41
					●					●	●						●	●		42

带球形柱塞的安全开关NZ.WO



- ▶ 规格B依据EN 50041 (已加固)
- ▶ LED (选配)
- ▶ 接插件 (选配)

接线螺纹端口 M20 x 1.5

接插件SVM5
M12插头，5针



接近方向



水平和垂直

LED功能显示 (选配)

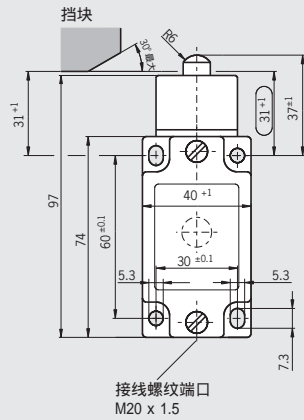
LED有如下电压范围可选：

- ▶ AC/DC 12-60 V 红色或黄色
- ▶ AC 110 V ± 15% 红色
- ▶ AC 230 V ± 15% 红色

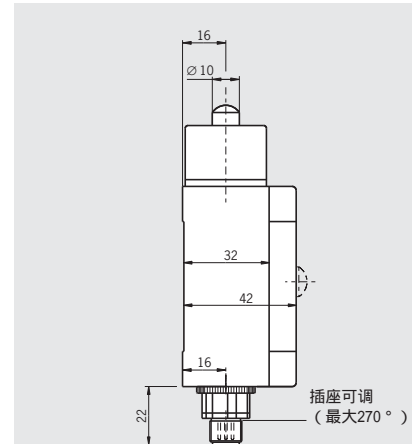
开关元件 (请参阅第13/14页)

- ▶ 511 快动式开关元件 1 NC ⊕ + 1 NO
- ▶ 528H 缓动式开关元件 1 NC ⊕ + 1 NO
- ▶ 538H 缓动式开关元件 2 NC ⊕
- ▶ 2121H 缓动式开关元件 4 NC ⊕
- ▶ 2131H 缓动式开关元件 3 NC ⊕ + 1 NO
- ▶ 3131H 缓动式开关元件 2 NC ⊕ + 2 NO

外形尺寸图

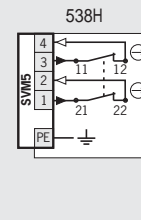
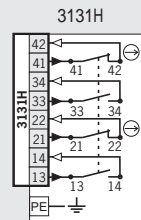
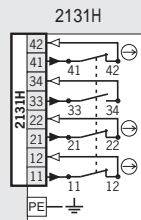
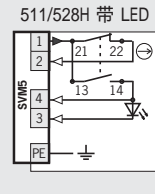
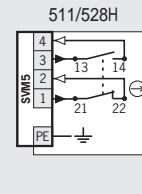
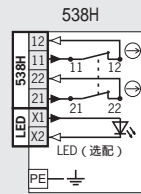


电缆密封接头，
请参阅第132页



配套接插件，
请参阅第132页

电气接线图 开关未触发



订货表

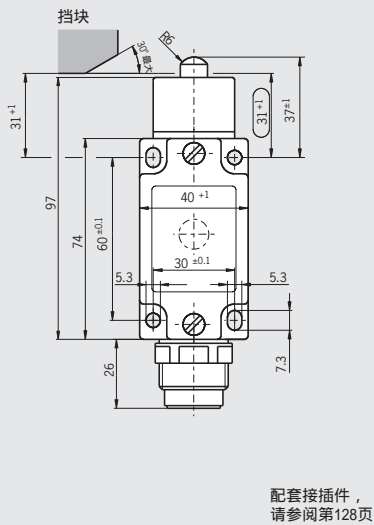
系列	接口	执行器	开关元件	功能显示				
				无LED	12-60 V LED 红色	110 V LED 红色	230 V LED 红色	12-60 V LED 黄色
NZ	接线螺纹端口 M20 x 1.5	WO 球形柱塞	511 ¹⁾	088611 ¹⁾	089057 ¹⁾	089059 ¹⁾	089060 ¹⁾	089058 ¹⁾
			1 NC ⊕ + 1 NO	NZ1WO-511-M	NZ1WO-511L060-M	NZ1WO-511L110-M	NZ1WO-511L220-M	NZ1WO-511L060GE-M
			528H	089624	089078	需要定制	需要定制	需要定制
			1 NC ⊕ + 1 NO	NZ1WO-528-M	NZ1WO-528L060-M			
			538H	090878	089076	需要定制	需要定制	需要定制
			2 NC ⊕	NZ1WO-538-M	NZ1WO-538L060-M			
	接插件 SVM5 (M12插头)	WO 球形柱塞	511 ¹⁾	089014 ¹⁾	需要定制	-	-	098652 ¹⁾
			1 NC ⊕ + 1 NO	NZ2WO-511SVM5				NZ2WO-511SVM5L060GE
			528H	090923	需要定制	-	-	需要定制
			1 NC ⊕ + 1 NO	NZ2WO-528SVM5				
538H	2 NC ⊕	090924	需要定制	-	-	需要定制		
		NZ2WO-538SVM5						

1) 511开关元件无BG认证

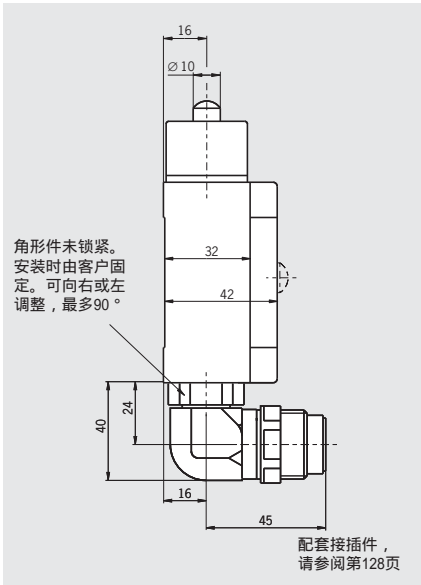


接插件SR6
6针 + PE

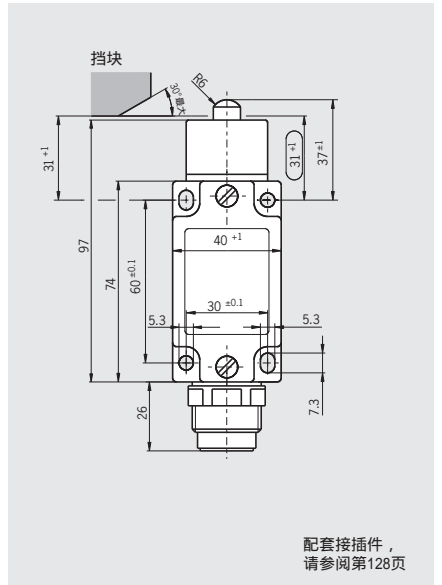
外形尺寸图



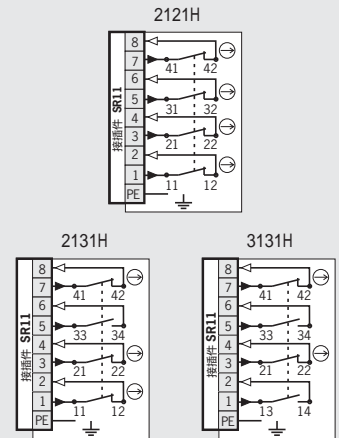
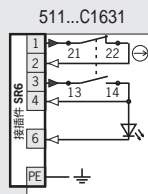
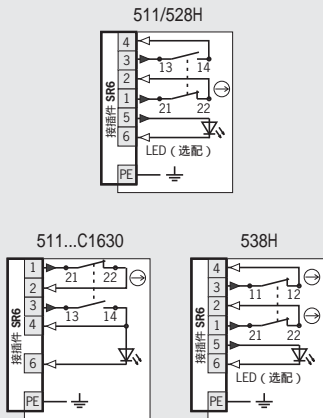
角形接插件SR6
6针 + PE



接插件SR11
11针 + PE



电气接线图 开关未触发



订货表

系列	执行器	接口	开关元件	规格	功能显示		
					无LED	12-60 V LED 红色	12-60 V LED 黄色
NZ	WO 球形柱塞	2 接插件 SR6	511 ¹⁾ 1 NC (→) + 1 NO	C1630 替代性布线方案	090909 ¹⁾ NZ2WO-511	091280 ¹⁾ NZ2WO-511L060	需要定制
			511 ¹⁾ 1 NC (→) + 1 NO		需要定制	需要定制	059 481 ¹⁾ NZ2WO-511L060C1630
			528H 1 NC (→) + 1 NO		090910 NZ2WO-528	091279 NZ2WO-528L060	需要定制
			538H 2 NC (→)		090911 NZ2WO-538	087558 NZ2WO-538L060	需要定制
			511 ¹⁾ 1 NC (→) + 1 NO		需要定制	需要定制	059482 ¹⁾ NZ2WO-511L060C1631
		2 接插件 SR11	2121H 4 NC (→)	090976 NZ2WO-2121	-	-	
			2131H 3 NC (→) + 1 NO	090912 NZ2WO-2131	-	-	
			3131H 2 NC (→) + 2 NO	090913 NZ2WO-3131	-	-	

1) 511开关元件无BG认证

带滚轮柱塞的安全开关NZ.RK



- ▶ 钢制滚轮 $\varnothing 8 \text{ mm}$
- ▶ LED (选配)
- ▶ 接插件 (选配)
- ▶ 球轴承 (选配)

接线螺纹端口 M20 x 1.5

接插件SVM5
M12插头，5针



接近方向
水平
可以90°转换。

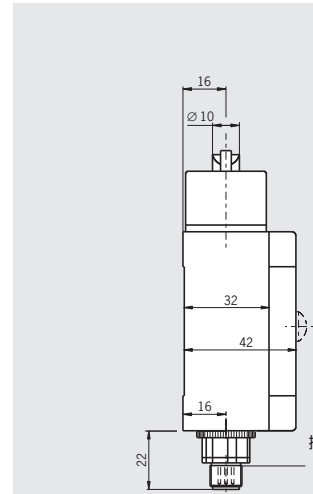
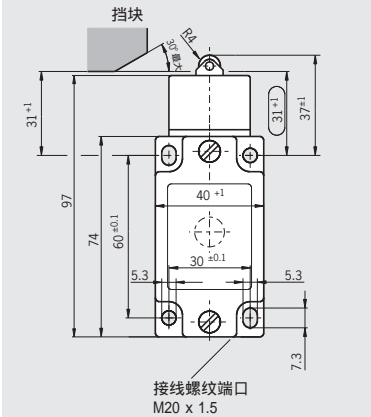
LED功能显示 (选配)
LED有如下电压范围可选：

- ▶ AC/DC 12-60 V 红色或黄色
- ▶ AC 110 V $\pm 15\%$ 红色
- ▶ AC 230 V $\pm 15\%$ 红色

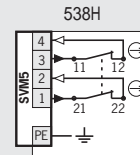
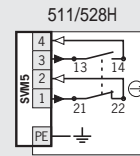
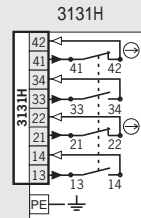
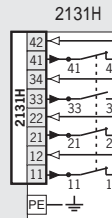
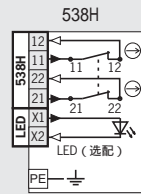
开关元件 (请参阅第13/14页)

- ▶ 511 快动式开关元件 1 NC \ominus + 1 NO
- ▶ 528H 缓动式开关元件 1 NC \ominus + 1 NO
- ▶ 538H 缓动式开关元件 2 NC \ominus
- ▶ 2131H 缓动式开关元件 3 NC \ominus + 1 NO
- ▶ 3131H 缓动式开关元件 2 NC \ominus + 2 NO

外形尺寸图



电气接线图 开关未触发



订货表

系列	执行器	接口	开关元件	结构	功能显示			
					无LED	12-60 V LED 红色	110 V LED 红色	12-60 V LED 黄色
NZ	RK 滚轮柱塞	1 接线螺纹端口 M20 x 1.5	511 ¹⁾ 1 NC \ominus + 1 NO		088608 ¹⁾ NZ1RK-511-M	090354 ¹⁾ NZ1RK-511L060-M	090355 ¹⁾ NZ1RK-511L220-M	需要定制
			528H 1 NC \ominus + 1 NO		090905 NZ1RK-528-M	090358 NZ1RK-528L060-M	需要定制	需要定制
			528H 1 NC \ominus + 1 NO	C1912 带球轴承	090572 NZ1RK-528-MC1912	需要定制	需要定制	086408 NZ1RK-528L060GE-MC1912
			538H 2 NC \ominus		090906 NZ1RK-538-M	需要定制	需要定制	需要定制
			2131H 3 NC \ominus + 1 NO		090907 NZ1RK-2131-M	-	-	-
			3131H 2 NC \ominus + 2 NO		090908 NZ1RK-3131-M	-	-	-
			511 ¹⁾ 1 NC \ominus + 1 NO		089007 ¹⁾ NZ2RK-511SVM5	需要定制	-	需要定制
		528H 1 NC \ominus + 1 NO		090930 NZ2RK-528SVM5	需要定制	-	需要定制	
		538H 2 NC \ominus		089018 NZ2RK-538SVM5	需要定制	-	需要定制	

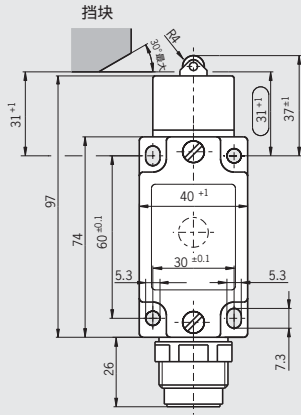
1) 511开关元件无BG认证



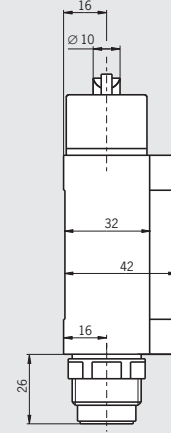
接插件SR6
6针 + PE

接插件SR11
11针 + PE

外形尺寸图

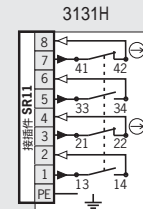
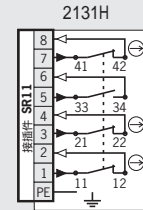
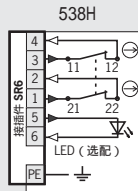
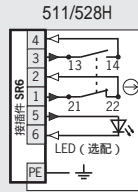


配套接插件，
请参阅第128页



配套接插件，
请参阅第128页

电气接线图 开关未触发



订货表

系列	执行器	接口	开关元件	功能显示		
				无LED	12-60 V LED 红色	110 V LED 红色
NZ	RK 滚轮柱塞	2 接插件 SR6	511 ¹⁾ 1 NC ⊕ + 1 NO	090016 ¹⁾ NZ2RK-511	需要定制	088180 ¹⁾ NZ2RK-511L110
			528H 1 NC ⊕ + 1 NO	090919 NZ2RK-528	091292 NZ2RK-528L060	需要定制
			538H 2 NC ⊖	090920 NZ2RK-538	需要定制	需要定制
		2 接插件 SR11	2131H 3 NC ⊕ + 1 NO	090921 NZ2RK-2131	-	-
			3131H 2 NC ⊕ + 2 NO	090922 NZ2RK-3131	-	-

1) 511开关元件无BG认证

带滚轮柱塞的安全开关NZ.RS

- 规格C依据EN 50041
(钢制滚轮 $\varnothing 12\text{ mm}$)
- LED (选配)
- 接插件 (选配)



接近方向



水平
可以90°转换。

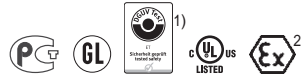
LED功能显示 (选配)

LED有如下电压范围可选:

- AC/DC 12-60 V 红色或黄色
- AC 110 V $\pm 15\%$ 红色
- AC 230 V $\pm 15\%$ 红色

开关元件 (请参阅第13/14页)

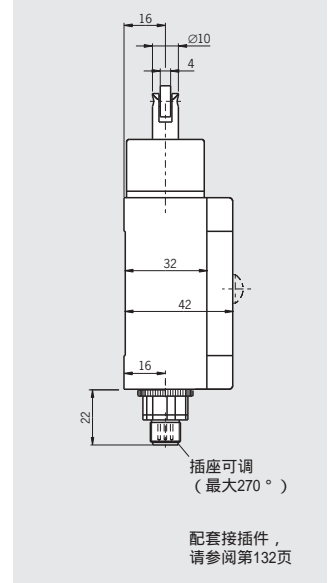
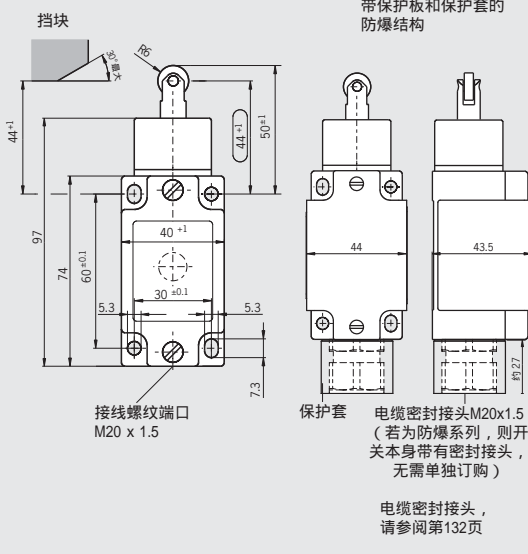
- 511 快动式开关元件 1 NC \ominus + 1 NO
- 528H 缓动式开关元件 1 NC \ominus + 1 NO
- 538H 缓动式开关元件 2 NC \ominus
- 2121H 缓动式开关元件 4 NC \ominus
- 2131H 缓动式开关元件 3 NC \ominus + 1 NO
- 3131H 缓动式开关元件 2 NC \ominus + 2 NO



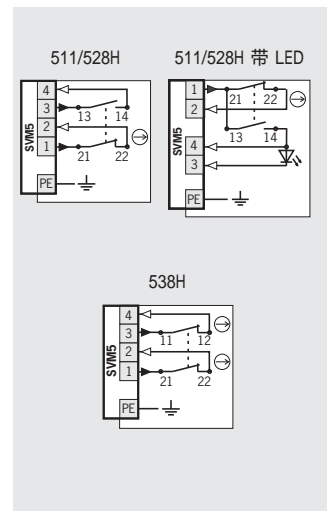
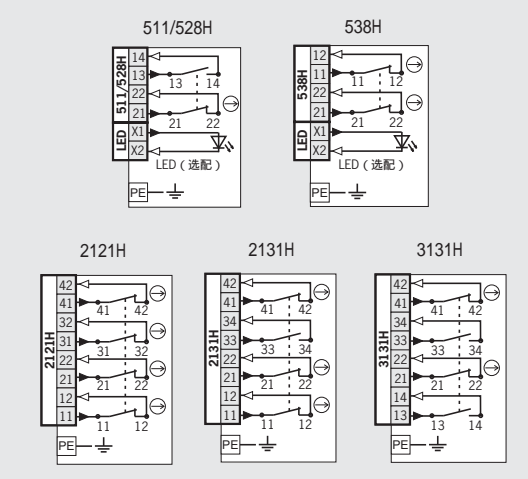
接线螺纹端口 M20 x 1.5

接插件SVM5
M12插头, 5针

外形尺寸图



电气接线图 开关未触发



订货表

系列	执行器	接口	开关元件	结构	功能显示			
					无LED	12-60 V LED 红色	110 V LED 红色	12-60 V LED 黄色
NZ	RS 滚轮柱塞	1 接线螺纹端口 M20 x 1.5	511 ¹⁾ 1 NC \ominus + 1 NO		079960 ¹⁾ NZ1RS-511-M	089053 ¹⁾ NZ1RS-511L060-M	089055 ¹⁾ NZ1RS-511L220-M	086528 ¹⁾ NZ1RS-511L060GE-M
			528H 1 NC \ominus + 1 NO		089627 NZ1RS-528-M	086413 NZ1RS-528L060-M	091291 NZ1RS-528L220-M	需要定制
			538H 2 NC \ominus		090936 NZ1RS-538-M	090555 NZ1RS-538L060-M	需要定制	090424 NZ1RS-538L060GE-M
			2121H 4 NC \ominus		087595 NZ1RS-2121-M	-	-	-
			2131H 3 NC \ominus + 1 NO		089633 NZ1RS-2131-M	-	-	-
			2131H 2 NC \ominus + 2 NO		089631 NZ1RS-3131-M	-	-	-
			3131H 2 NC \ominus + 2 NO	ATEX 含电缆密封接头	094169 ²⁾ NZ1RS-3131-M-EX	-	-	-
			3131H 2 NC \ominus + 2 NO		094169 ²⁾ NZ1RS-3131-M-EX	-	-	-
			511 ¹⁾ 1 NC \ominus + 1 NO		090027 ¹⁾ NZ2RS-511SVM5	需要定制	-	098651 ¹⁾ NZ2RS-511SVM5L060GE
			528H 1 NC \ominus + 1 NO		090963 NZ2RS-528SVM5	需要定制	-	需要定制
		538H 2 NC \ominus		090964 NZ2RS-538SVM5	需要定制	-	需要定制	
		2	接插件 SVM5 (M12插头)					

1) 511开关元件无BG认证

2) $\text{II 3 G Ex nC IIB T5 X}$ (抗冲强度降低, 依据EN 61241-1; 最大4 J) / $\text{II 3 D Ex tD A22 T90 } ^\circ\text{C X}$ (抗冲强度降低, 依据EN 61241-1; 最大4 J)



接插件SR6
6针 + PE



角形接插件SR6 6针 + PE

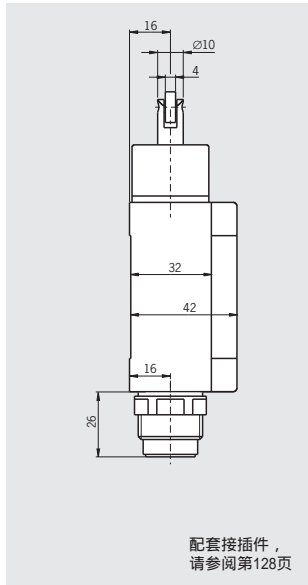
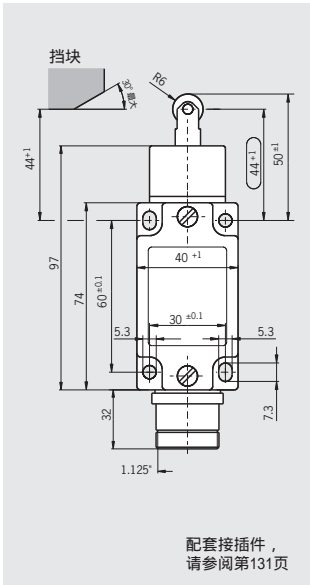
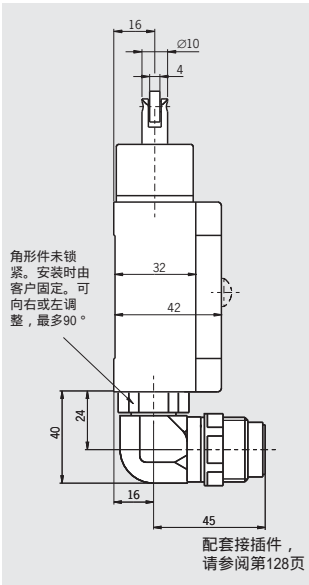
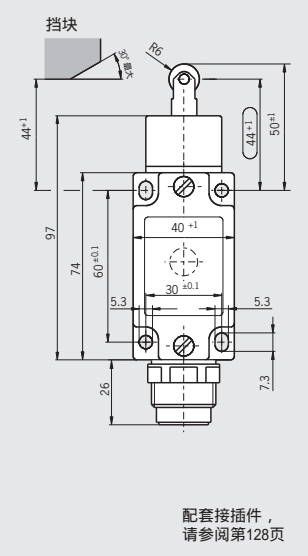


接插件MR9
8针 + PE

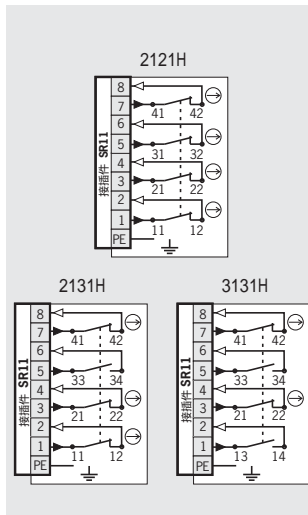
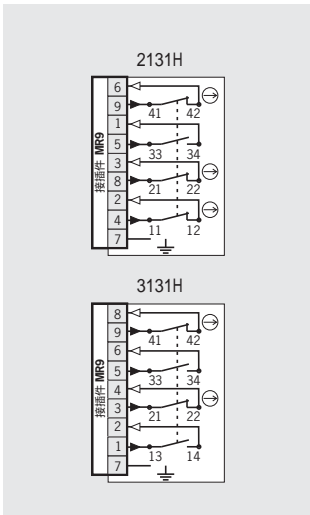
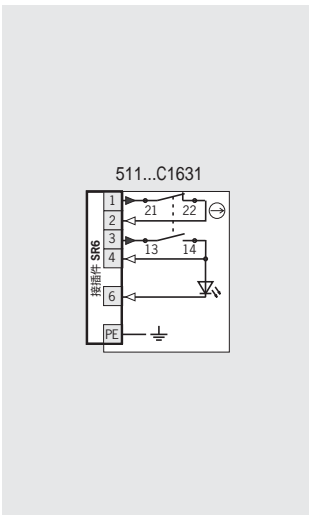
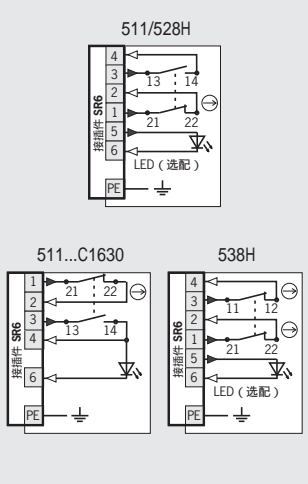


接插件SR11
11针 + PE

外形尺寸图



电气接线图 开关未触发



订货表

系列	执行器	接口	开关元件	规格	功能显示			
					无LED	12-60 V LED 红色	110 V LED 红色	12-60 V LED 黄色
NZ	RS	2 接插件 SR6	511 ¹⁾ 1 NC ⊖ + 1 NO	C1630	090024 ¹⁾ NZ2RS-511	090147 ¹⁾ NZ2RS-511L060	091302 ¹⁾ NZ2RS-511L110	089622 ¹⁾ NZ2RS-511L060GE
			511 ¹⁾ 1 NC ⊖ + 1 NO	替代性布线方案	需要定制	需要定制	需要定制	082 400 ¹⁾ NZ2RS-511L060C1630
			528H 1 NC ⊖ + 1 NO		090950 NZ2RS-528	088197 NZ2RS-528L060	需要定制	需要定制
			538H 2 NC ⊕		090951 NZ2RS-538	090952 NZ2RS-538L060	需要定制	需要定制
		2 接插件 SR6	511 ¹⁾ 1 NC ⊖ + 1 NO	C1631	需要定制	需要定制	需要定制	079350 ¹⁾ NZ2RS-511L060C1631
		1...9C 接插件 MR9	2131H 3 NC ⊖ + 1 NO		077362 ³⁾ NZ1RS-2131-9C-GMMF	-	-	-
			3131H 2 NC ⊖ + 2 NO		087074 NZ1RS-3131-9C-GMMF	-	-	-
		2 接插件 SR11	2121H 4 NC ⊕		090974 NZ2RS-2121	-	-	-
			2131H 3 NC ⊖ + 1 NO		090149 NZ2RS-2131	-	-	-
			3131H 2 NC ⊖ + 2 NO		090954 NZ2RS-3131	-	-	-

1) 511开关元件无BG认证

3) UL认证仅适用于安全开关077362

带滚轮柱塞的安全开关NZ.RG

- ▶ 规格C依据EN 50041
(塑料滚轮 $\varnothing 12\text{ mm}$)
- ▶ LED (选配)
- ▶ 接插件 (选配)



接近方向
水平
可以90°转换。

- LED功能显示 (选配)
LED有如下电压范围可选：
- ▶ AC/DC 12-60 V 红色或黄色
 - ▶ AC 230 V $\pm 15\%$ 红色

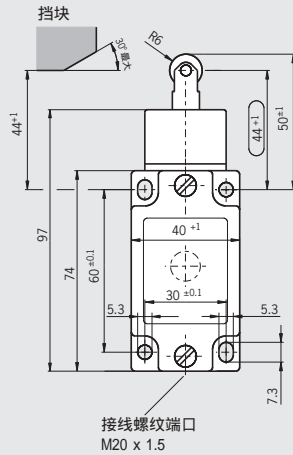
- 开关元件 (请参阅第13/14页)
- ▶ 511 快动式开关元件 1 NC \ominus + 1 NO
 - ▶ 528H 缓动式开关元件 1 NC \ominus + 1 NO
 - ▶ 538H 缓动式开关元件 2 NC \ominus
 - ▶ 2131H 缓动式开关元件 3 NC \ominus + 1 NO
 - ▶ 3131H 缓动式开关元件 2 NC \ominus + 2 NO



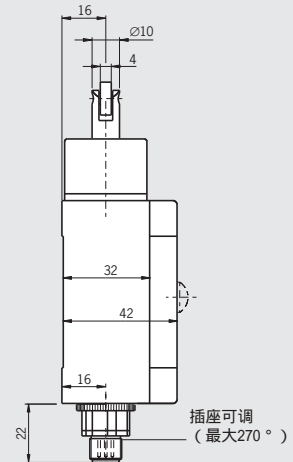
接线螺纹端口 M20 x 1.5

接插件SVM5
M12插头，5针

外形尺寸图

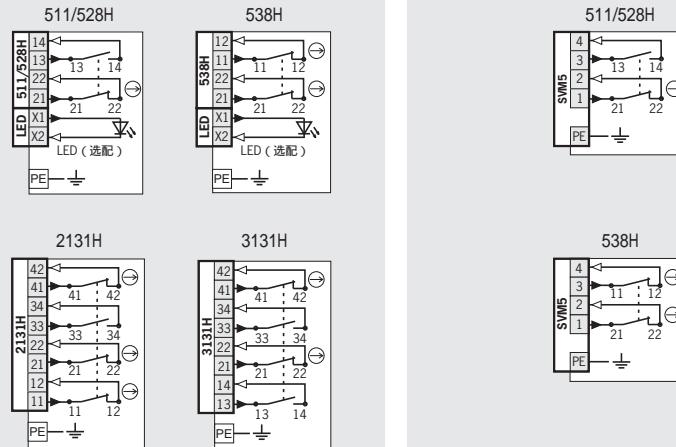


电缆密封接头，
请参阅第132页



配套接插件，
请参阅第132页

电气接线图 开关未触发



订货表

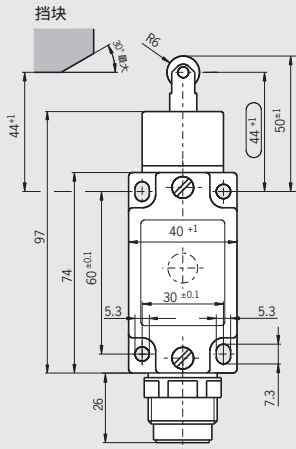
系列	执行器	接口	开关元件	功能显示		
				无LED	12-60 V LED 红色	230 V LED 红色
NZ	RG 滚轮柱塞	接线螺纹端口 M20 x 1.5	511 ¹⁾ 1 NC \ominus + 1 NO	088605 ¹⁾ NZ1RG-511-M	089052 ¹⁾ NZ1RG-511L060-M	089054 ¹⁾ NZ1RG-511L220-M
			528H 1 NC \ominus + 1 NO	090932 NZ1RG-528-M	090008 NZ1RG-528L060-M	需要定制
			538H 2 NC \ominus	090933 NZ1RG-538-M	090009 NZ1RG-538L060-M	需要定制
			2131H 3 NC \ominus + 1 NO	090934 NZ1RG-2131-M	-	-
			3131H 2 NC \ominus + 2 NO	090935 NZ1RG-3131-M	-	-
			511 ¹⁾ 1 NC \ominus + 1 NO	090026 ¹⁾ NZ2RG-511SVM5	需要定制	-
		接插件 SVM5 (M12插头)	528H 1 NC \ominus + 1 NO	090961 NZ2RG-528SVM5	需要定制	-
			538H 2 NC \ominus	090962 NZ2RG-538SVM5	需要定制	-

1) 511开关元件无BG认证



接插件SR6
6针 + PE

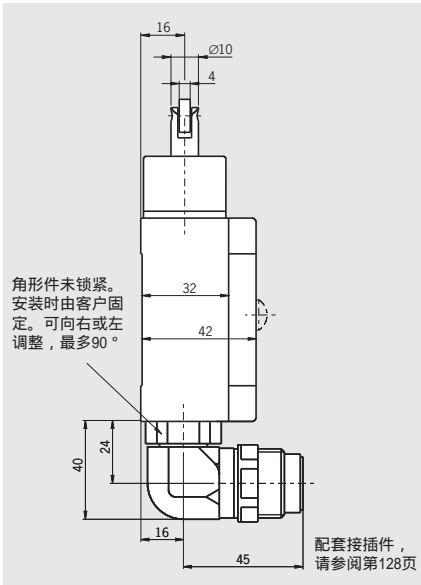
外形尺寸图



配套接插件，
请参阅第128页



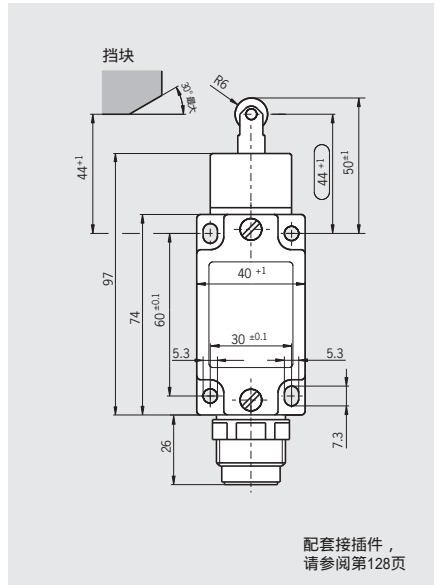
角形接插件SR6
6针 + PE



配套接插件，
请参阅第128页

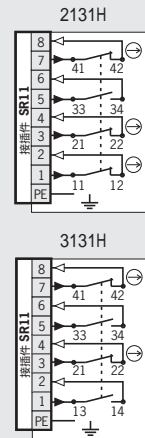
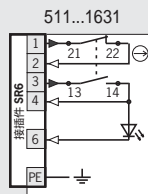
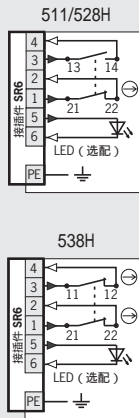


接插件SR11
11针 + PE



配套接插件，
请参阅第128页

电气接线图 开关未触发



订货表

系列	执行器	接口	开关元件	规格	功能显示		
					无LED	12-60 V LED 红色	12-60 V LED 黄色
NZ	RG	2 接插件 SR6	511 ¹⁾ 1 NC \rightarrow +1 NO	090032 ¹⁾ NZ2RG-511	091284 ¹⁾ NZ2RG-511L060	需要定制	
			528H 1 NC \rightarrow +1 NO	090943 NZ2RG-528	090944 NZ2RG-528L060	需要定制	
			538H 2 NC \rightarrow	090945 NZ2RG-538	090946 NZ2RG-538L060	需要定制	
	滚轮柱塞	2 接插件 SR6 呈角形	511 ¹⁾ 1 NC \rightarrow +1 NO	C1631 替代性布线方案	需要定制	需要定制	074562 ¹⁾ NZ2RG-511L060C1631
			2131H 3 NC \rightarrow +1 NO		090947	NZ2RG-2131	-
		2 接插件 SR11	3131H 2 NC \rightarrow +2 NO		090948 NZ2RG-3131	-	-

1) 511开关元件无BG认证

带滚轮柱塞的安全开关NZ.RL

- ▶ 钢制滚轮 $\varnothing 18\text{ mm}$
- ▶ 带深沟球轴承 $\varnothing 16\text{ mm}$ (选配)
- ▶ LED (选配)
- ▶ 接插件 (选配)



接近方向
 水平
 可以90°转换。

- LED功能显示 (选配)
 LED有如下电压范围可选：
- ▶ AC/DC 12-60 V 红色
 - ▶ AC 110 V $\pm 15\%$ 红色
 - ▶ AC 230 V $\pm 15\%$ 红色

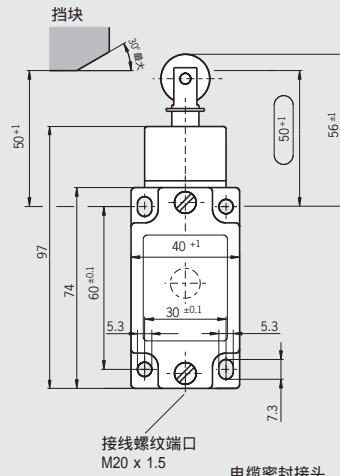
- 开关元件 (请参阅第13/14页)
- ▶ 511 快动式开关元件 1 NC \rightarrow + 1 NO
 - ▶ 528H 缓动式开关元件 1 NC \rightarrow + 1 NO
 - ▶ 538H 缓动式开关元件 2 NC \rightarrow
 - ▶ 2121H 缓动式开关元件 4 NC \rightarrow
 - ▶ 2131H 缓动式开关元件 3 NC \rightarrow + 1 NO
 - ▶ 3131H 缓动式开关元件 2 NC \rightarrow + 2 NO



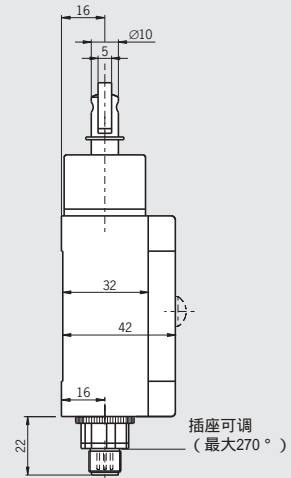
接线螺纹端口 M20 x 1.5

接插件SVM5
 M12插头，5针

外形尺寸图

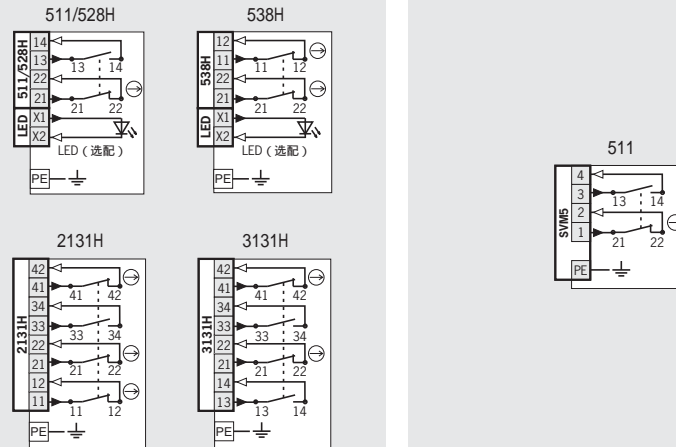


电缆密封接头，
 请参阅第132页



配套接插件，
 请参阅第132页

电气接线图 开关未触发



订货表

系列	执行器	接口	开关元件	功能显示			
				无LED	12-60 V LED 红色	110 V LED 红色	230 V LED 红色
NZ	RL 滚轮柱塞	1 接线螺纹端口 M20 x 1.5	511 ¹⁾ 1 NC \rightarrow + 1 NO	088614 ¹⁾ NZ1RL-511-M	088996 ¹⁾ NZ1RL-511L060-M	089080 ¹⁾ NZ1RL-511L110-M	089079 ¹⁾ NZ1RL-511L220-M
			528H 1 NC \rightarrow + 1 NO	090937 NZ1RL-528-M	090938 NZ1RL-528L060-M	需要定制	089084 NZ1RL-528L220-M
			538H 2 NC \rightarrow	090939 NZ1RL-538-M	090940 NZ1RL-538L060-M	需要定制	需要定制
			2131H 3 NC \rightarrow + 1 NO	090941 NZ1RL-2131-M	-	-	-
			3131H 2 NC \rightarrow + 2 NO	090942 NZ1RL-3131-M	-	-	-
			2 接插件 SVM5 (M12插头)	511 ¹⁾ 1 NC \rightarrow + 1 NO	090028 ¹⁾ NZ2RL-511SVM5	需要定制	-

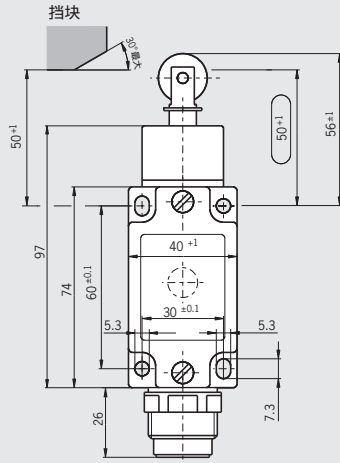
1) 511开关元件无BG认证



接插件SR6
6针 + PE

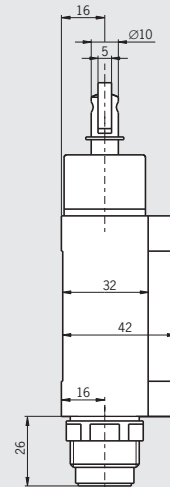
接插件SR11
11针 + PE

外形尺寸图



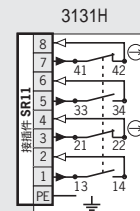
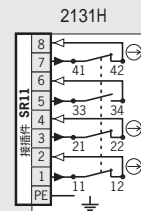
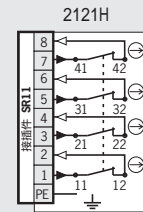
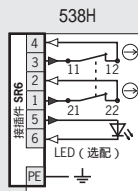
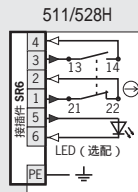
配套接插件，
请参阅第128页

提示：
对于带深沟球轴承（C1831）的
规格，滚轮直径为 16 mm



配套接插件，
请参阅第128页

电气接线图 开关未触发



订货表

系列	执行器	接口	开关元件	结构	功能显示	
					无LED	12-60 V LED 红色
NZ	RL 滚轮柱塞	2 接插件 SR6	511 ¹⁾	NZ2RL-528	090025 ¹⁾	090955 ¹⁾
			1 NC ⊖ + 1 NO		NZ2RL-511	NZ2RL-511L060
			528H		090956	091282
		2 接插件 SR11	538H	C1831 深沟球轴承	090957	091278
			2 NC ⊖		NZ2RL-538	NZ2RL-538L060
			2121H		090975	-
			4 NC ⊖		NZ2RL-2121	-
			2121H		095806	-
			4 NC ⊖		NZ2RL-2121C1831	-
			2131H		090958	-
3131H	090959	-				
2 NC ⊖ + 2 NO	NZ2RL-3131	-				

1) 511开关元件无BG认证

带滚轮摇杆的安全开关NZ.HS

- ▶ 规格A依据EN 50041 (钢制滚轮 Ø 18)
- ▶ LED (选配)
- ▶ 接插件 (选配)



开关头和摇杆可以90°转换。

开关方向
右侧、左侧或两侧 (参阅第9页)。

LED功能显示 (选配)
LED有如下电压范围可选：

- ▶ AC/DC 12-60 V 红色或黄色
- ▶ AC 110 V ±15% 红色
- ▶ AC 230 V ±15% 红色

开关元件 (请参阅第13/14页)

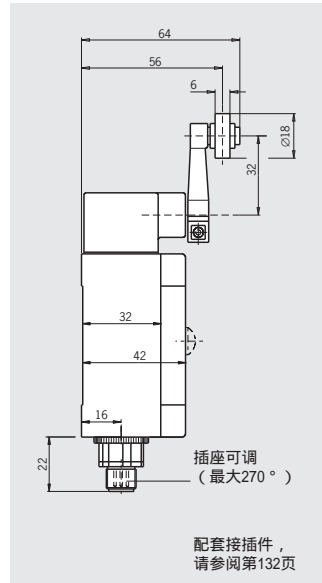
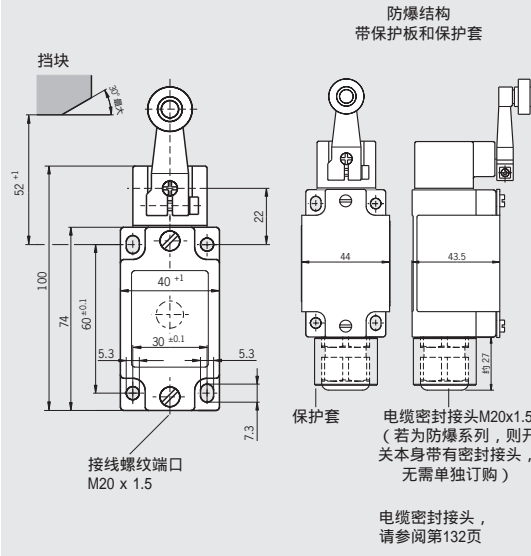
- ▶ 511 快动式开关元件 1 NC ⊕ + 1 NO
- ▶ 528H 缓动式开关元件 1 NC ⊕ + 1 NO
- ▶ 538H 缓动式开关元件 2 NC ⊕
- ▶ 2121H 缓动式开关元件 4 NC ⊕
- ▶ 2131H 缓动式开关元件 3 NC ⊕ + 1 NO
- ▶ 3131H 缓动式开关元件 2 NC ⊕ + 2 NO



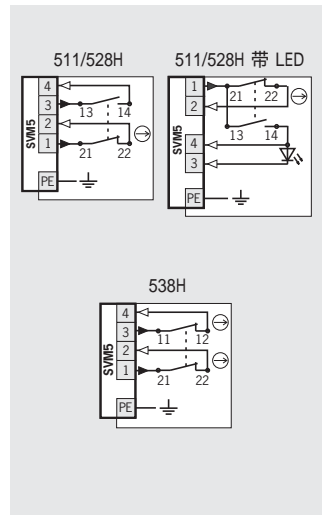
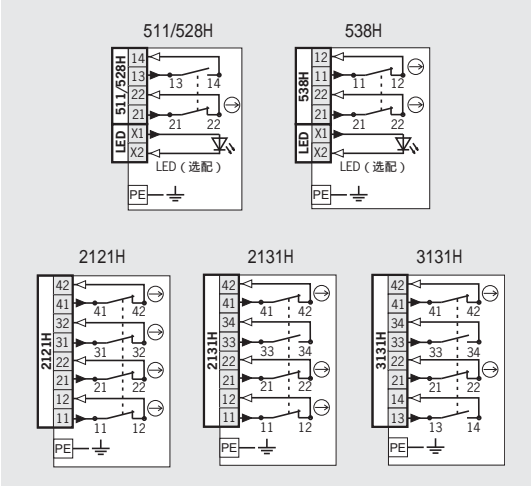
接线螺纹端口 M20 x 1.5

接插件SVM5
M12插头，5针

外形尺寸图



电气接线图 开关未触发



订货表

系列	执行器	接口	开关元件	规格	功能显示					
					无LED	12-60 V LED 红色	110 V LED 红色	230 V LED 红色	12-60 V LED 黄色	
NZ	HS 摇杆	1 接线螺纹端口 M20 x 1.5	511 ¹⁾ 1 NC ⊕ + 1 NO		079953 ¹⁾ NZ1HS-511-M	090035 ¹⁾ NZ1HS-511L060-M	090036 ¹⁾ NZ1HS-511L110-M	090037 ¹⁾ NZ1HS-511L220-M	090038 ¹⁾ NZ1HS-511L060GE-M	
			528H 1 NC ⊕ + 1 NO		090970 NZ1HS-528-M	090971 NZ1HS-528L060-M	090050 NZ1HS-528L110-M	090052 NZ1HS-528L220-M	090049 NZ1HS-528L060GE-M	
			538H 2 NC ⊕		090972 NZ1HS-538-M	090760 NZ1HS-538L060-M	需要定制	需要定制	需要定制	
			2121H 4 NC ⊕		090254 NZ1HS-2121-M	-	-	-	-	
			2131H 3 NC ⊕ + 1 NO		090973 NZ1HS-2131-M	-	-	-	-	
			3131H 2 NC ⊕ + 2 NO		090747 NZ1HS-3131-M	-	-	-	-	
			3131H 2 NC ⊕ + 2 NO	ATEX 含 电缆密封接头	094167 ²⁾ NZ1HS-3131-M-EX	-	-	-	-	
			511 ¹⁾ 1 NC ⊕ + 1 NO		090867 ¹⁾ NZ2HS-511SVM5	需要定制	-	-	098648 ¹⁾ NZ2HS-511SVM5L060GE	
			528H 1 NC ⊕ + 1 NO		090868 NZ2HS-528SVM5	需要定制	-	-	需要定制	
		538H 2 NC ⊕		090869 NZ2HS-538SVM5	需要定制	-	-	需要定制		
		2 接插件 SVM5 (M12插头)								

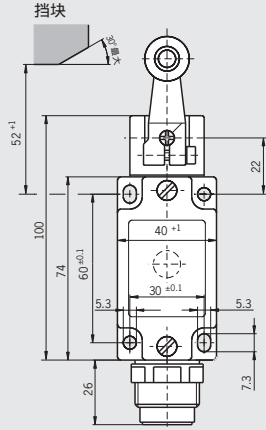
1) 511开关元件无BG认证

2) II 3 G Ex tD A22 T90 ° C X (抗冲击强度降低, 依据EN 61241-1; 最大4 J) / II 3 D Ex tD A22 T90 ° C X (抗冲击强度降低, 依据EN 61241-1; 最大4 J)



接插件SR6
6针 + PE

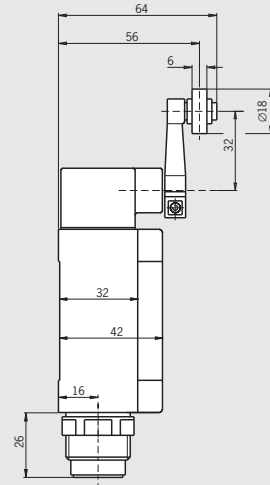
外形尺寸图



配套接插件，
请参阅第128页

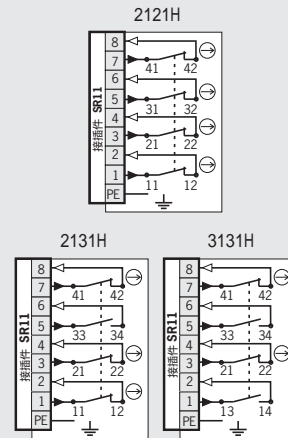
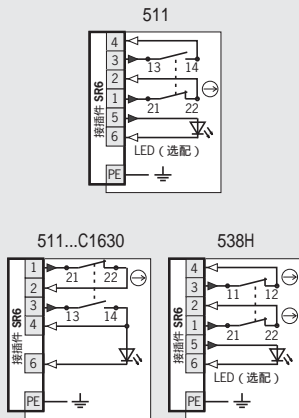


接插件SR11
11针 + PE



配套接插件，
请参阅第128页

电气接线图 开关未触发



订货表

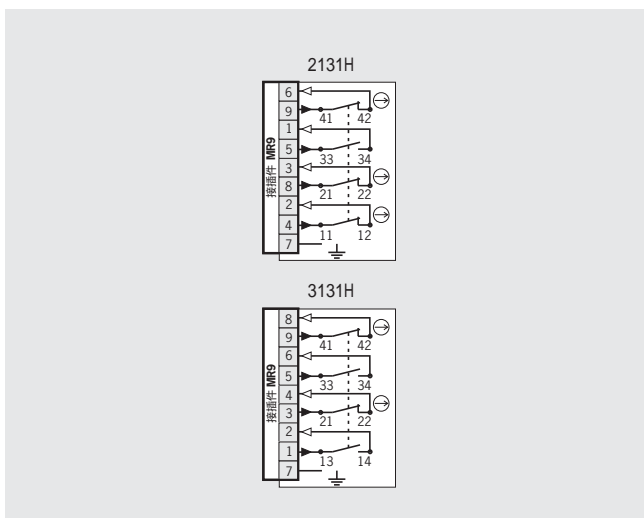
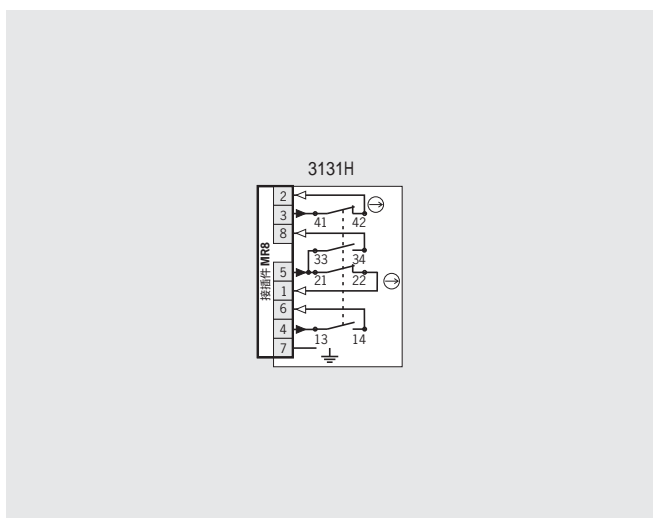
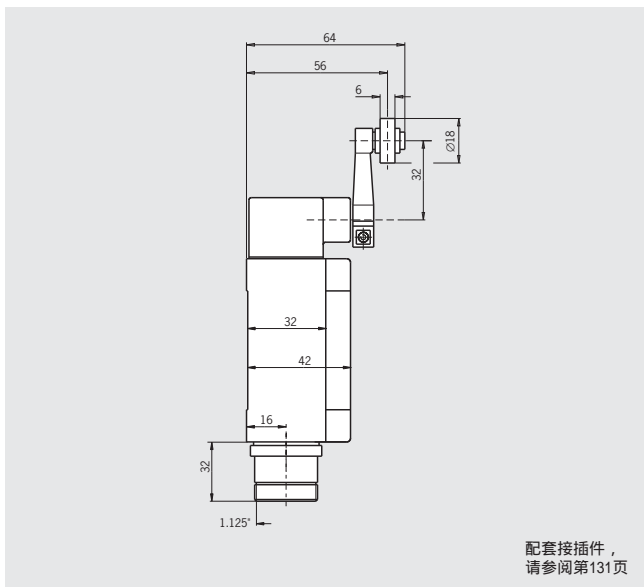
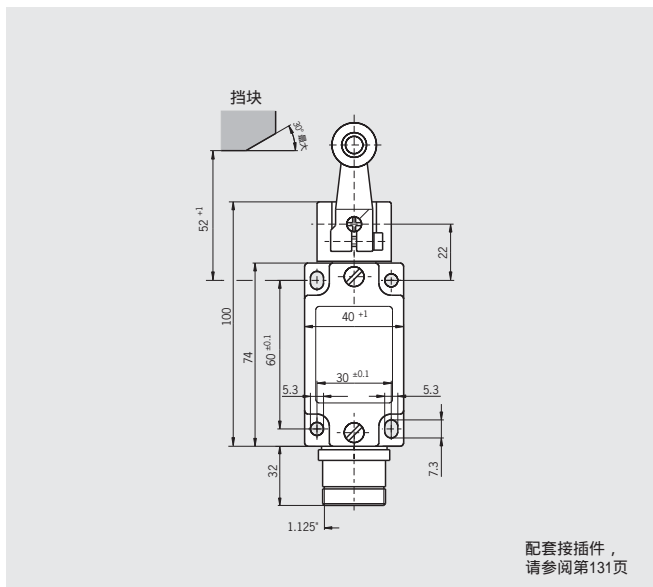
系列	执行器	接口	开关元件	规格	功能显示		
					无LED	12-60 V LED 红色	12-60 V LED 黄色
NZ	HS 摇杆	2 接插件 SR6	511 ¹⁾ 1 NC (→) + 1 NO	C1630 替代性布线方案	089093 ¹⁾ NZ2HS-511	089094 ¹⁾ NZ2HS-511L060	090697 ¹⁾ NZ2HS-511L060GE
			511 ¹⁾ 1 NC (→) + 1 NO		需要定制	需要定制	078473 ¹⁾ NZ2HS-511L060C1630
			528H 1 NC (→) + 1 NO		090852 NZ2HS-528	088196 NZ2HS-528L060	需要定制
			538H 2 NC (→)		090853 NZ2HS-538	090854 NZ2HS-538L060	需要定制
			2121H 4 NC (→)		091264 NZ2HS-2121	-	-
			2131H 3 NC (→) + 1 NO		090146 NZ2HS-2131	-	-
		2 接插件 SR11	3131H 2 NC (→) + 2 NO	090856 NZ2HS-3131	-	-	

1) 511开关元件无BG认证



接插件MR8
7针 + PE

接插件MR9
8针 + PE



订货表

系列	执行器	接口	开关元件	功能显示		
				无LED	12-60 V LED 红色	12-60 V LED 黄色
NZ	HS 摇杆	1...8C 接插件 MR8	3131H 2 NC \rightarrow + 2 NO	086574	-	-
				NZ1HS-3131-8C-Ford / PT60577-101K01	-	-
		1...9C 接插件 MR9	2131H 3 NC \rightarrow + 1 NO	077391 ³⁾	-	-
073508	-			-		
			2 NC \rightarrow + 2 NO	NZ1HS-3131-9C-GMMF	-	-

3) UL认证仅适用于安全开关077 391

带滚轮摇杆的安全开关NZ.HB

- ▶ 规格A依据EN 50041
(塑料滚轮 $\varnothing 18$)
- ▶ LED (选配)
- ▶ 接插件 (选配)



接近方向



水平

开关头和摇杆可以90°转换。

开关方向

右侧、左侧或两侧 (参阅第9页)。

LED功能显示 (选配)

LED有如下电压范围可选：

- ▶ AC/DC 12-60 V 红色或黄色
- ▶ AC 230 V $\pm 15\%$ 红色

开关元件 (请参阅第13/14页)

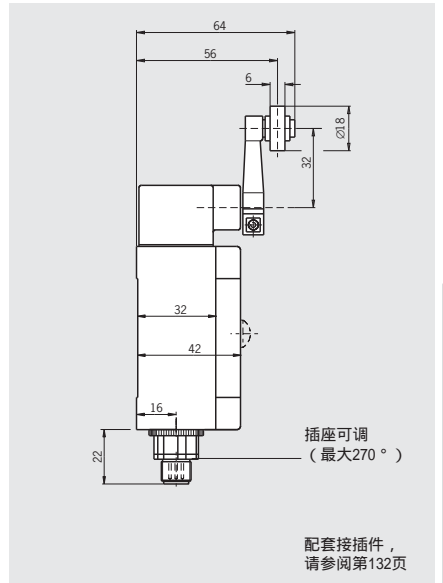
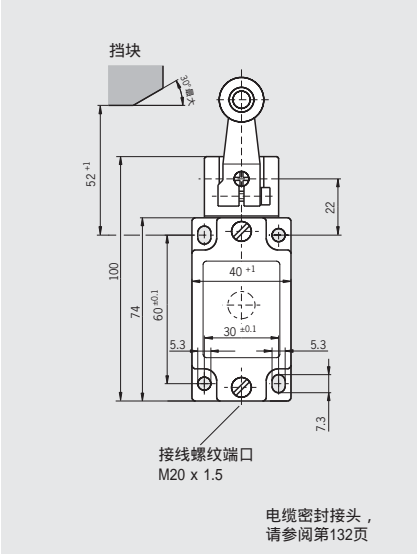
- ▶ 511 快动式开关元件 1 NC \ominus + 1 NO
- ▶ 528H 缓动式开关元件 1 NC \ominus + 1 NO
- ▶ 538H 缓动式开关元件 2 NC \ominus
- ▶ 2131H 缓动式开关元件 3 NC \ominus + 1 NO
- ▶ 3131H 缓动式开关元件 2 NC \ominus + 2 NO



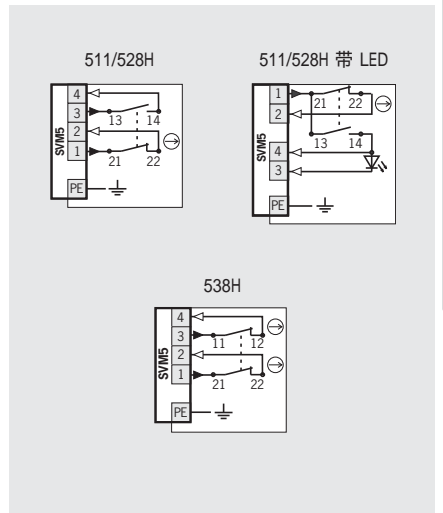
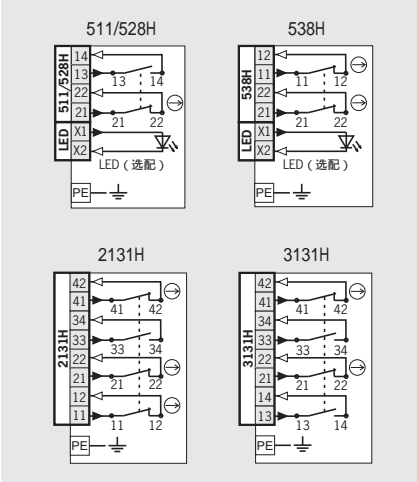
接线螺纹端口 M20 x 1.5

接插件SVM5
M12插头, 5针

外形尺寸图



电气接线图 开关未触发



订货表

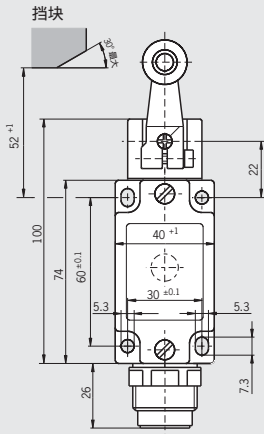
系列	执行器	接口	开关元件	功能显示			
				无LED	12-60 V LED 红色	230 V LED 红色	12-60 V LED 黄色
NZ	HB 摇杆	接线螺纹端口 M20 x 1.5	511 ¹⁾	079952 ¹⁾	090039 ¹⁾	090040 ¹⁾	086525 ¹⁾
			1 NC \ominus + 1 NO	NZ1HB-511-M	NZ1HB-511L060-M	NZ1HB-511L220-M	NZ1HB-511L060GE-M
			528H	088199	090965	090051	086527
			1 NC \ominus + 1 NO	NZ1HB-528-M	NZ1HB-528L060-M	NZ1HB-528L220-M	NZ1HB-528L060GE-M
			538H	090966	090967	需要定制	需要定制
			2 NC \ominus	NZ1HB-538-M	NZ1HB-538L060-M		
		2131H	090968	-	-	-	
		3 NC \ominus + 1 NO	NZ1HB-2131-M				
		3131H	090969	-	-	-	
		2 NC \ominus + 2 NO	NZ1HB-3131-M				
接插件 SVM5 (M12插头)	511 ¹⁾	090861 ¹⁾	需要定制	-	098649 ¹⁾		
	1 NC \ominus + 1 NO	NZ2HB-511SVM5			NZ2HB-511SVM5L060GE		
	528H	090864	需要定制	-	需要定制		
	1 NC \ominus + 1 NO	NZ2HB-528SVM5					
538H	090862	需要定制	-	需要定制			
2 NC \ominus	NZ2HB-538SVM5						

1) 511开关元件无BG认证



接插件SR6
6针 + PE

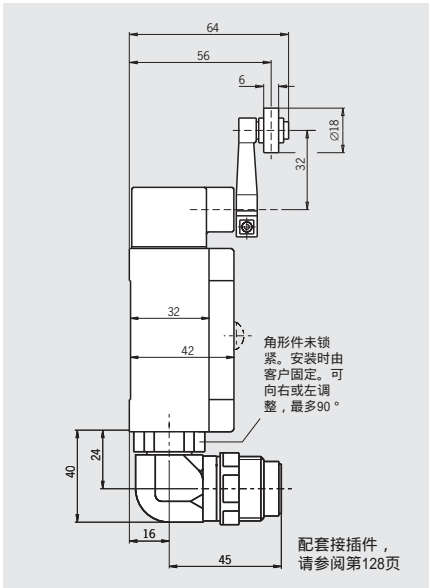
外形尺寸图



配套接插件，
请参阅第128页



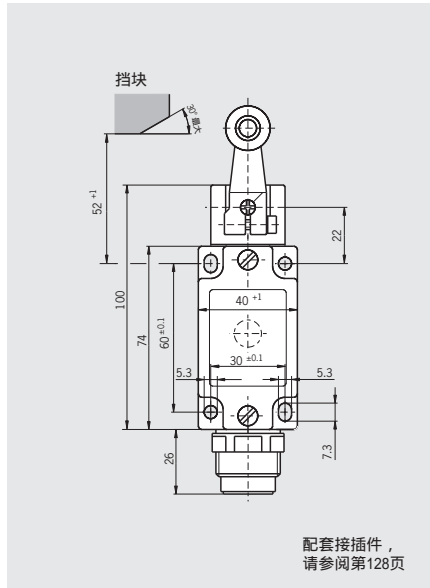
角形接插件SR6
6针 + PE



配套接插件，
请参阅第128页

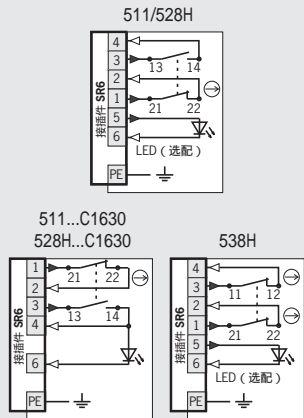


接插件SR11
11针 + PE



配套接插件，
请参阅第128页

电气接线图 开关未触发



订货表

系列	执行器	接口	开关元件	规格	功能显示			
					无LED	12-60 V LED 红色	230 V LED 红色	12-60 V LED 黄色
NZ	HB 摇杆	2 接插件 SR6	511 ¹⁾ 1 NC \rightarrow + 1 NO		089091 ¹⁾ NZ2HB-511	089092 ¹⁾ NZ2HB-511L060	需要定制	090719 ¹⁾ NZ2HB-511L060GE
			511 ¹⁾ 1 NC \rightarrow + 1 NO	C1630 替代性布线方案	需要定制	需要定制	需要定制	054121 ¹⁾ NZ2HB-511L060C1630
			528H 1 NC \rightarrow + 1 NO		090845 NZ2HB-528	090846 NZ2HB-528L060	091281 NZ2HB-528L220	091301 NZ2HB-528L060GE
			528H 1 NC \rightarrow + 1 NO	C1630 替代性布线方案	需要定制	需要定制	需要定制	091346 NZ2HB-528L060C1630
			538H 2 NC \rightarrow		090847 NZ2HB-538	090848 NZ2HB-538L060	需要定制	需要定制
			511 ¹⁾ 1 NC \rightarrow + 1 NO	C1631 替代性布线方案	需要定制	需要定制	需要定制	054122 ¹⁾ NZ2HB-511L060C1631
		2 接插件 SR11	528H 1 NC \rightarrow + 1 NO	C1631 替代性布线方案	需要定制	需要定制	需要定制	091347 NZ2HB-528L060C1631
			2131H 3 NC \rightarrow + 1 NO		090136 NZ2HB-2131	-	-	-
			3131H 2 NC \rightarrow + 2 NO		090137 NZ2HB-3131	-	-	-

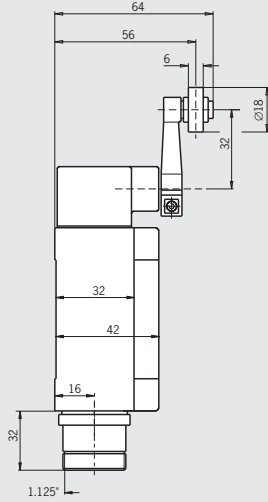
1) 511开关元件无BG认证



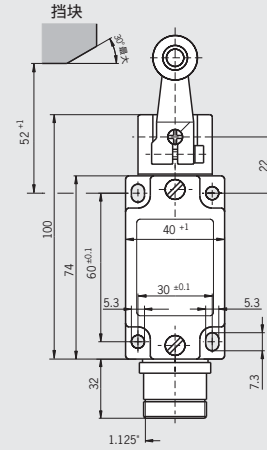
接插件MR9
8针 + PE

接插件MR10
9针 + PE

外形尺寸图

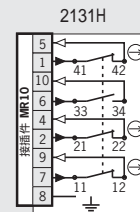
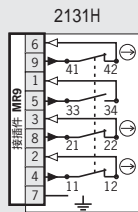


配套接插件，
请参阅第131页



配套接插件，
请参阅第131页

电气接线图 开关未触发



订货表

系列	执行器	接口	开关元件	功能显示			
				无LED	12-60 V LED 红色	230 V LED 红色	12-60 V LED 黄色
NZ	HB 摇杆	1...9C 接插件 MR9	2131H 3 NC \rightarrow + 1 NO	077390 NZ1HB-2131-9C-GMMF	-	-	-
		1...10C 接插件 MR10	2131H 3 NC \rightarrow + 1 NO	095898 NZ1HB-2131-10C-FW	-	-	-

带可调摇杆的安全开关NZ.PS



- ▶ 钢制滚轮 $\varnothing 18$
- ▶ LED (选配)
- ▶ 接插件 (选配)



接近方向
水平

开关头和摇杆可以90°转换。
右侧、左侧或两侧 (参阅第9页)。

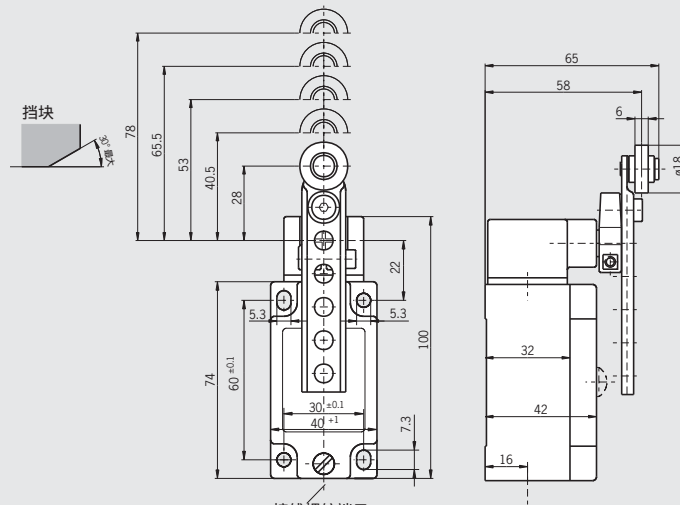
摇杆位置
摇杆长度从28 mm至78 mm可调，调节步距为12.5 mm。

LED功能显示 (选配)
LED有如下电压范围可选：
▶ AC/DC 12-60 V 红色或黄色
▶ AC 230 V $\pm 15\%$ 红色

- 开关元件 (请参阅第13/14页)
- ▶ 511 快动式开关元件 1 NC \ominus + 1 NO
 - ▶ 528H 缓动式开关元件 1 NC \ominus + 1 NO
 - ▶ 538H 缓动式开关元件 2 NC \ominus
 - ▶ 2121H 缓动式开关元件 4 NC \ominus
 - ▶ 2131H 缓动式开关元件 3 NC \ominus + 1 NO
 - ▶ 3131H 缓动式开关元件 2 NC \ominus + 2 NO

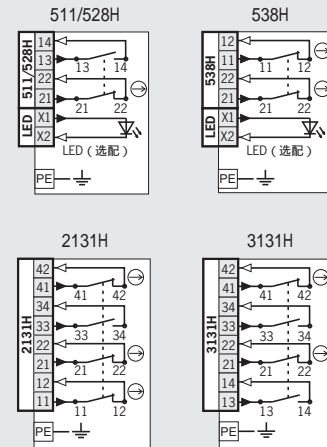
接线螺纹端口 M20 x 1.5

外形尺寸图



电缆密封接头，
请参阅第132页

电气接线图 开关未触发



订货表

系列	执行器	接口	开关元件	功能显示			
				无LED	12-60 V LED 红色	230 V LED 红色	230 V LED 黄色
NZ	PS 可调 摇杆	1 接线螺纹端口 M20 x 1.5	511 ¹⁾ 1 NC \ominus + 1 NO	088613 ¹⁾ NZ1PS-511-M	需要定制	需要定制	需要定制
			528H 1 NC \ominus + 1 NO	090874 NZ1PS-528-M	090430 NZ1PS-528L060-M	093521 NZ1PS-528L220-M	093523 NZ1PS-528L220GE-M
			538H 2 NC \ominus	090875 NZ1PS-538-M	需要定制	需要定制	需要定制
			2131H 3 NC \ominus + 1 NO	090876 NZ1PS-2131-M	-	-	-
			3131H	090877	-	-	-
			2121H 2 NC \ominus + 2 NO	NZ1PS-3131-M	-	-	-

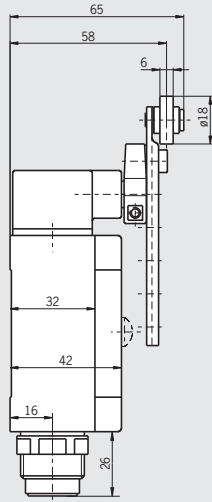
1) 511开关元件无BG认证



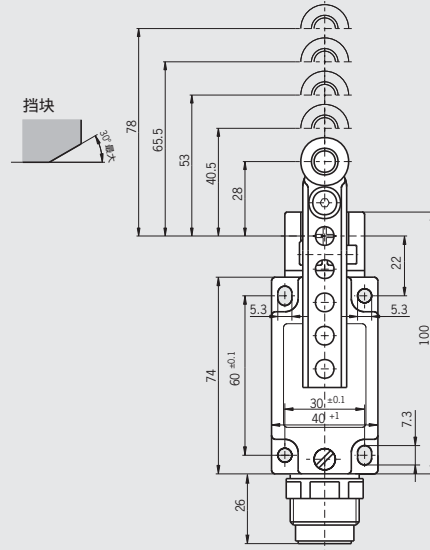
接插件SR6
6针 + PE

接插件SR11
11针 + PE

外形尺寸图

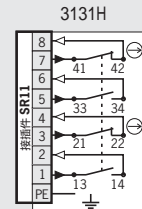
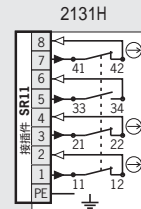
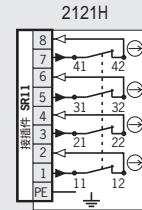
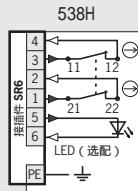
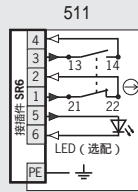


配套接插件，
请参阅第128页



配套接插件，
请参阅第128页

电气接线图 开关未触发



订货表

系列	执行器	接口	开关元件	功能显示	
				无LED	12-60 V LED 红色
NZ	PS 可调摇杆 钢制滚轮	2 接插件 SR6	511 ¹⁾ 1 NC (⊖) + 1 NO	093112 ¹⁾ NZ2PS-511	090152 ¹⁾ NZ2PS-511L060
			538H 2 NC (⊖)	需要定制	091632 NZ2PS-538L060
		2 接插件 SR11	2121H 4 NC (⊖)	091268 NZ2PS-2121	-
			2131H 3 NC (⊖) + 1 NO	090151 NZ2PS-2131	-
			3131H 2 NC (⊖) + 2 NO	090150 NZ2PS-3131	-

1) 511开关元件无BG认证

带可调摇杆的安全开关NZ.PB



▶ 塑料滚轮 $\varnothing 18$

接线螺纹端口 M20 x 1.5



开关头和摇杆可以90°转换。

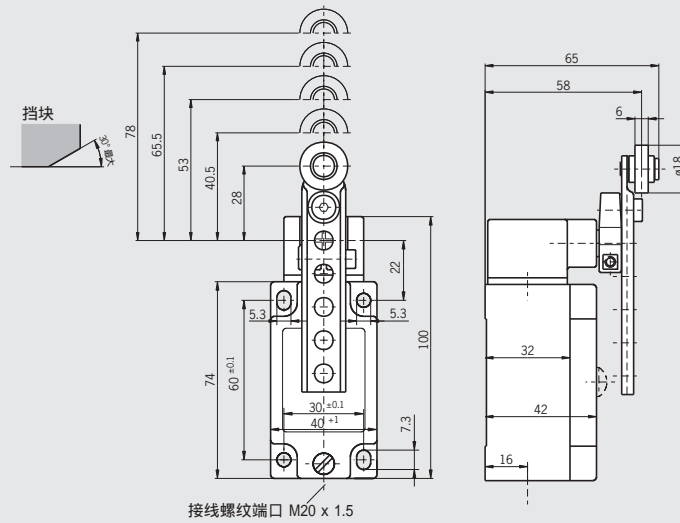
开关方向
右侧、左侧或两侧（参阅第9页）。

摇杆位置
摇杆长度从28 mm至78 mm可调，调节步距为12.5 mm。

开关元件（请参阅第13/14页）

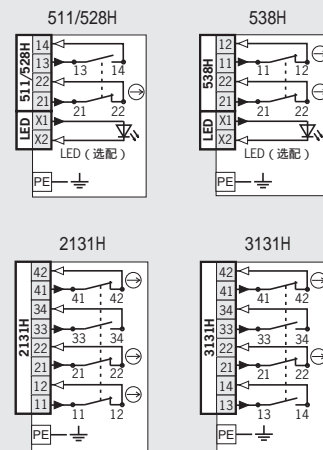
- ▶ 511 快动式开关元件 1 NC \ominus + 1 NO
- ▶ 528H 缓动式开关元件 1 NC \ominus + 1 NO
- ▶ 538H 缓动式开关元件 2 NC \ominus
- ▶ 2131H 缓动式开关元件 3 NC \ominus + 1 NO
- ▶ 3131H 缓动式开关元件 2 NC \ominus + 2 NO

外形尺寸图



电缆密封接头，
请参阅第132页

电气接线图 开关未触发



订货表

系列	执行器	接口	开关元件	功能显示	
				无LED	
NZ	PB 可调 摇杆	1 接线螺纹端口 M20 x 1.5	511 ¹⁾	088618 ¹⁾	NZ1PB-511-M
			1 NC \ominus + 1 NO		
			528H	090870	NZ1PB-528-M
			1 NC \ominus + 1 NO		
			538H	090871	NZ1PB-538-M
			2 NC \ominus		
2131H	090872	NZ1PB-2131-M			
3 NC \ominus + 1 NO					
3131H	090873	NZ1PB-3131-M			
2 NC \ominus + 2 NO					

1) 511开关元件无BG认证

带滚轮柱塞的安全开关NZ.RS.C1588



- ▶ 规格C依据EN 50041
(钢制滚轮 \varnothing 12 mm)
- ▶ 外侧波纹管
(材料为CR生胶)



水平

开关头和摇杆可以90°转换。

外侧波纹管

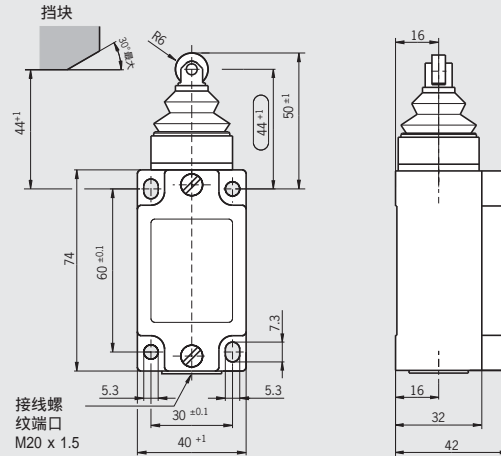
抵御污物(灰尘)和腐蚀性的冷却剂。

开关元件(请参阅第13页)

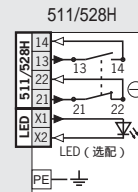
- ▶ 511 快动式开关元件 1 NC \ominus + 1 NO
- ▶ 528H 缓动式开关元件 1 NC \ominus + 1 NO

接线螺纹端口 M20 x 1.5

外形尺寸图



电气接线图 开关未触发



订货表

系列	执行器	接口	开关元件	结构	功能显示
					无LED
NZ	RS 滚轮柱塞	1 接线螺纹端口 M20 x 1.5	511 ¹⁾ 1 NC \ominus + 1 NO	C1588 外侧波纹管, 红色盖子	091352 ¹⁾ NZ1RS-511-MC1588
			528H 1 NC \ominus + 1 NO	C1588 外侧波纹管, 红色盖子	091339 NZ1RS-528-MC1588

1) 511开关元件无BG认证

类型1安全开关，金属壳体

EUCHNER

带滚轮摇杆的安全开关NZ.HB.C569



- ▶ 大塑料滚轮 $\varnothing 30$ mm
- ▶ LED (选配)

接线螺纹端口 M20 x 1.5

外形尺寸图



开关头和摇杆可以90°转换。

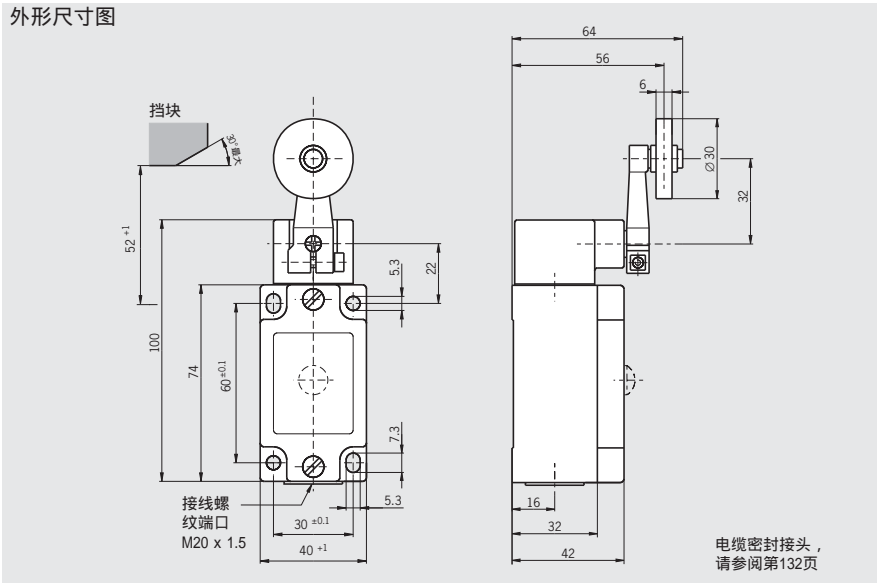
开关方向
右侧、左侧或两侧 (参阅第9页)。

LED功能显示 (选配)
LED有如下电压范围可选：

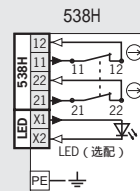
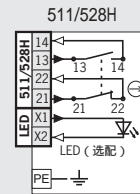
- ▶ AC/DC 12-60 V 红色

开关元件 (请参阅第13页)

- ▶ 511 快动式开关元件 1 NC \ominus + 1 NO
- ▶ 528H 缓动式开关元件 1 NC \ominus + 1 NO
- ▶ 538H 缓动式开关元件 2 NC \ominus



电气接线图 开关未触发



订货表

系列	执行器	接口	开关元件	结构	功能显示	
					无LED	12-60 V LED 红色
NZ	HB 摇杆	1 接线螺纹端口 M20 x 1.5	511 ¹⁾ 1 NC \ominus + 1 NO	C569 大塑料滚轮 $\varnothing 30$ mm	079965 ¹⁾ NZ1HB-511-MC569	091091 ¹⁾ NZ1HB-511L060-MC569
			528H 1 NC \ominus + 1 NO	C569 大塑料滚轮 $\varnothing 30$ mm	079946 NZ1HB-528-MC569	091330 NZ1HB-528L060-MC569
			538H 2 NC \ominus	C569 大塑料滚轮 $\varnothing 30$ mm	079999 NZ1HB-538-MC569	需要定制

1) 511开关元件无BG认证

带滚轮摇杆的安全开关NZ.HS.C1779



- ▶ 钢制滚轮 $\varnothing 18$ mm
- ▶ 滚轮安装在摇杆内侧

接线螺纹端口 M20 x 1.5



接近方向



水平

开关头和摇杆可以90°转换。

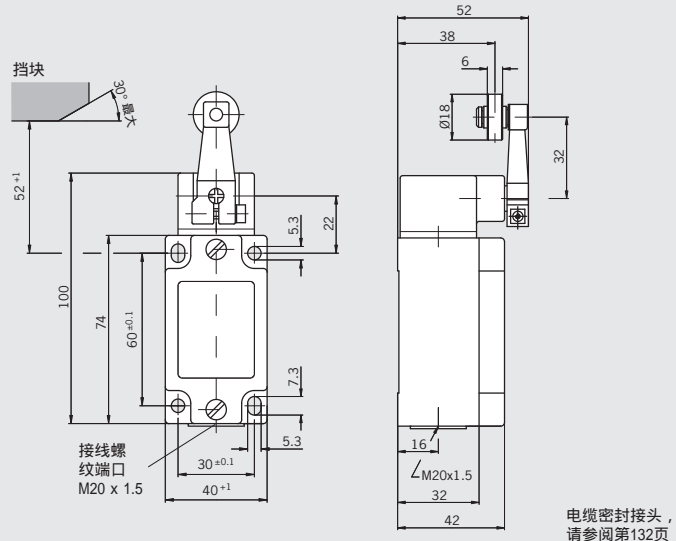
开关方向

右侧、左侧或两侧（参阅第9页）。

开关元件（请参阅第14页）

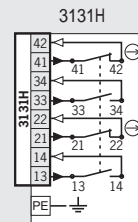
- ▶ 3131H 缓动式开关元件 2 NC \ominus + 2 NO

外形尺寸图



电缆密封接头，
请参阅第132页

电气接线图 开关未触发



订货表

系列	执行器	接口	开关元件	结构	功能显示
					无LED
NZ	HS 摇杆	1 接线螺纹端口 M20 x 1.5	3131H 2 NC \ominus + 2 NO	C1779 滚轮安装在摇杆内侧	079996 NZ1HS-3131-MC1779

带滚轮摇杆的安全开关NZ.HS.C1833



- ▶ 钢制滚轮 $\varnothing 19\text{ mm}$
- ▶ 带深沟球轴承
- ▶ LED需要定制



水平

开关头和摇杆可以 90° 转换。

开关方向

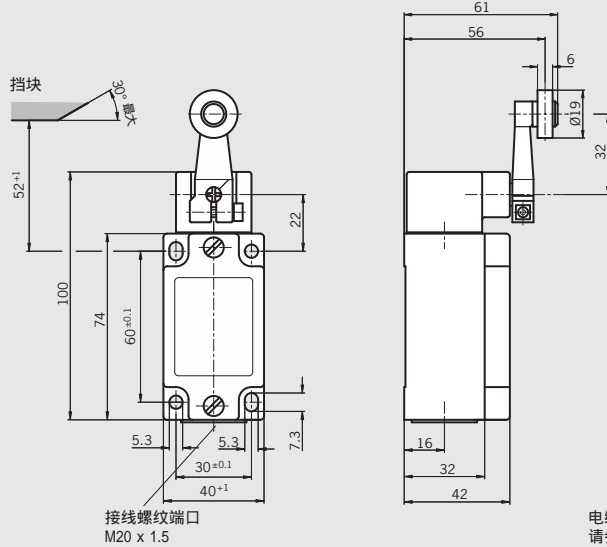
右侧、左侧或两侧（参阅第9页）。

开关元件（请参阅第13页）

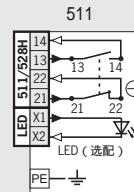
- ▶ 511 快动式开关元件 1 NC \ominus + 1 NO

接线螺纹端口 M20 x 1.5

外形尺寸图



电气接线图 开关未触发



订货表

系列	执行器	接口	开关元件	结构	功能显示
					无LED
NZ	HS 摇杆	1 接线螺纹端口 M20 x 1.5	511 1 NC \ominus + 1 NO	C1833 带深沟球轴承	091312 NZ1HS-511-MC1833

安全开关NZ.VZ选择表

结构												
SB	保护板，开关头上的防止改动装置											
接口												
M	电缆密封接头规格为M20x1.5											
SVM5	M12 接插件，5针											
C16-1	接插件，6针 + PE											
SR6	接插件，6针 + PE											
MR8	接插件，7针 + PE											
MR9	接插件，8针 + PE											
MR10	接插件，9针 + PE											
SR11	接插件，11针 + PE											
开关元件												
2触点										1 NC ⊖ + 1 NO 或 2 NC ⊖		
4触点										2 NC ⊖ + 2 NO, 3 NC ⊖ + 1 NO 或 4 NC ⊖		
SB	M	SVM5	C16-1	SR6	接口				开关元件		型号后缀	页码
	●				MR8	MR9	MR10	SR11	2触点	4触点	ATEX	48
		●		●					●	●		49
								●		●		49
					●	●	●			●		50
●	●								●		C1233	51
●			●	●					●		C1420/C1701/C1233	52
●								●		●	C1233	52

安全开关NZ.VZ



- ▶ 壳体依据EN 50041
- ▶ 不同接线螺纹端口
- ▶ 接插件（选配）
- ▶ LED（选配）



接近方向
 水平
 可以90°转换。

LED功能显示（选配）
 LED有如下电压范围可选：

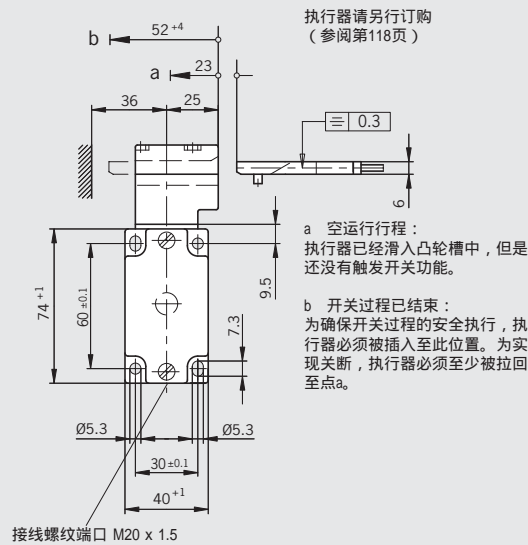
- ▶ AC/DC 12-60 V 红色
- ▶ AC 110 V ±15% 红色
- ▶ AC 230 V ±15% 红色

开关元件（请参阅第13/14页）

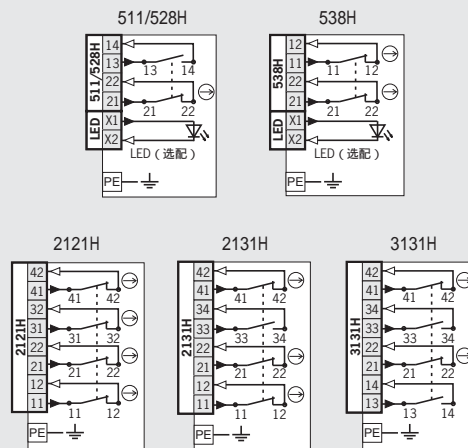
- ▶ 511 快动式开关元件 1 NC ⊕ + 1 NO
- ▶ 528H 缓动式开关元件 1 NC ⊕ + 1 NO
- ▶ 538H 缓动式开关元件 2 NC ⊕
- ▶ 2121H 缓动式开关元件 4 NC ⊕
- ▶ 2131H 缓动式开关元件 3 NC ⊕ + 1 NO
- ▶ 3131H 缓动式开关元件 2 NC ⊕ + 2 NO

接线螺纹端口 M20 x 1.5

外形尺寸图



电气接线图 执行器已插入



订货表

系列	执行器	接口	开关元件	结构	功能显示			
					无LED	12-60 V LED 红色	110 V LED 红色	230 V LED 红色
NZ	VZ 分离式 执行器	1 接线螺纹端口 M20 x 1.5	511 ¹⁾ 1 NC ⊕ + 1 NO		089479 ¹⁾ NZ1VZ-511E-M	需要定制	需要定制	需要定制
			528H 1 NC ⊕ + 1 NO		090671 NZ1VZ-528E-M	090566 ³⁾ NZ1VZ-528EL060-M	089480 ³⁾ NZ1VZ-528EL110-M	082121 ³⁾ NZ1VZ-528EL220-M
			538H 2 NC ⊕		085676 NZ1VZ-538E-M	082119 ³⁾ NZ1VZ-538EL060-M	089481 ³⁾ NZ1VZ-538EL110-M	089482 ³⁾ NZ1VZ-538EL220-M
			2121H 4 NC ⊕		089486 NZ1VZ-2121E-M	-	-	-
			2131H 3 NC ⊕ + 1 NO		082123 NZ1VZ-2131E-M	-	-	-
			2131H 3 NC ⊕ + 1 NO	ATEX 含电缆密封接头	093660 ²⁾ NZ1VZ-2131E-M-EX	-	-	-
			3131H 2 NC ⊕ + 2 NO		082122 NZ1VZ-3131E-M	-	-	-

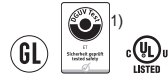
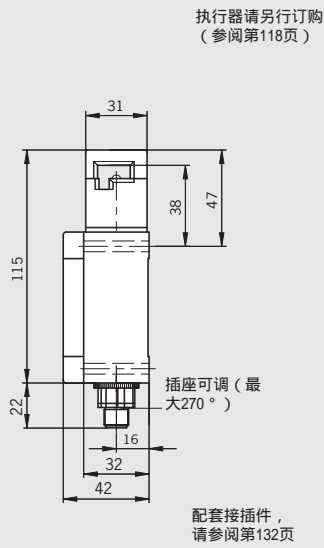
1) 511开关元件无BG认证

2) II 3 G Ex nC IIB T5 X (抗冲强度降低, 依据EN 61241-1; 最大4 J) / II 3 D Ex tD T90 °C X (抗冲强度降低, 依据EN 61241-1; 最大4 J)

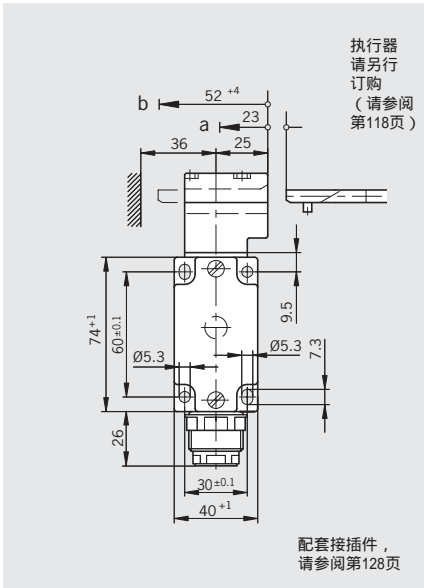


接插件SVM5
M12插头，5针

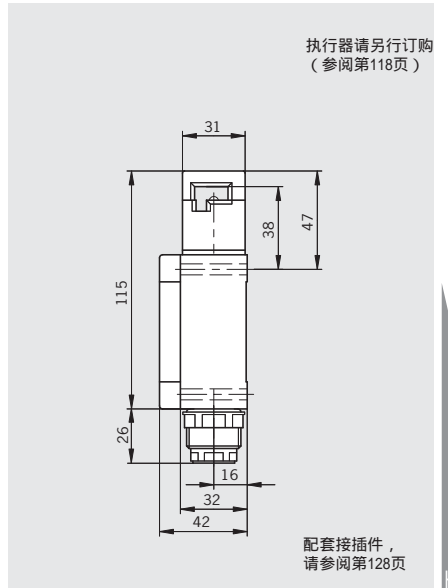
外形尺寸图



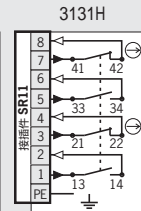
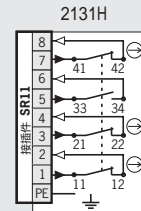
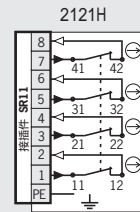
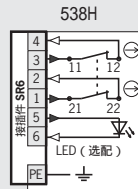
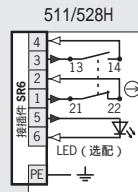
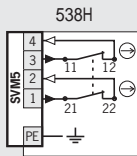
接插件SR6
6针 + PE



接插件SR11
11针 + PE



电气接线图 执行器已插入



订货表

系列	执行器	接口	开关元件	功能显示			
				无LED	12-60 V LED 红色	110 V LED 红色	230 V LED 红色
NZ	分离式 执行器	2 接插件 SVM5	538H 2 NC	084905 NZ2VZ-538ESVM5	需要定制	-	-
			511 ¹⁾ 1 NC + 1 NO	需要定制	045551 ¹⁾ NZ2VZ-511EL060	需要定制	需要定制
		2 接插件 SR6	528H 1 NC + 1 NO	084885 NZ2VZ-528E	045801 NZ2VZ-528EL060	059467 NZ2VZ-528EL110	038129 NZ2VZ-528EL220
			538H 2 NC	090143 NZ2VZ-538E	052108 NZ2VZ-538EL060	072234 NZ2VZ-538EL110	059004 NZ2VZ-538EL220
			2121H 4 NC	088852 NZ2VZ-2121E	-	-	-
		2 接插件 SR11	2131H 3 NC + 1 NO	090144 NZ2VZ-2131E	-	-	-
			3131H 3 NC + 1 NO	090145 NZ2VZ-3131E	-	-	-
			2131H 2 NC + 2 NO	090145 NZ2VZ-3131E	-	-	-

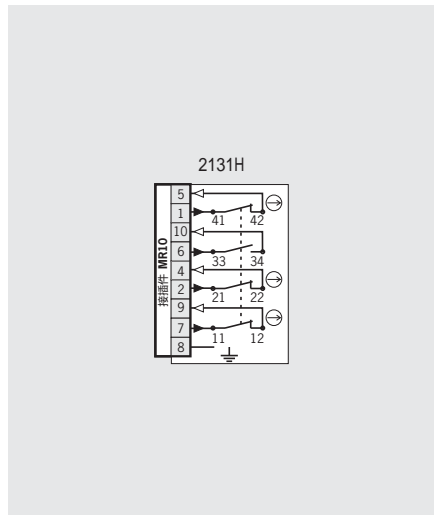
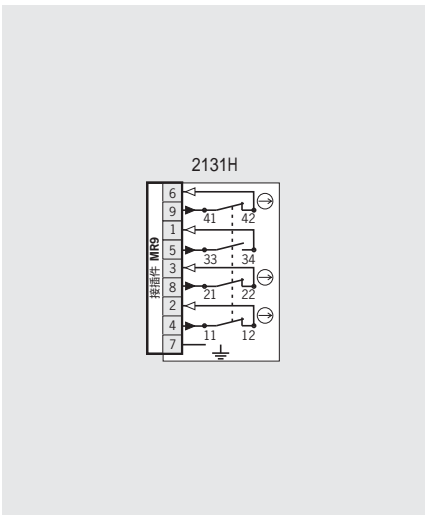
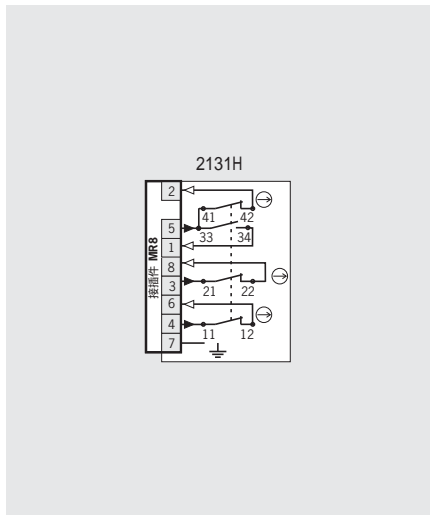
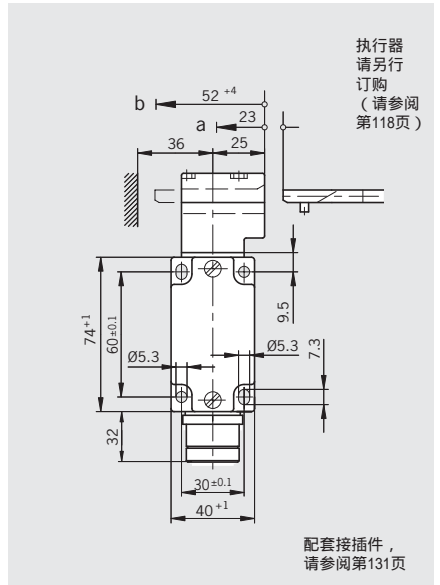
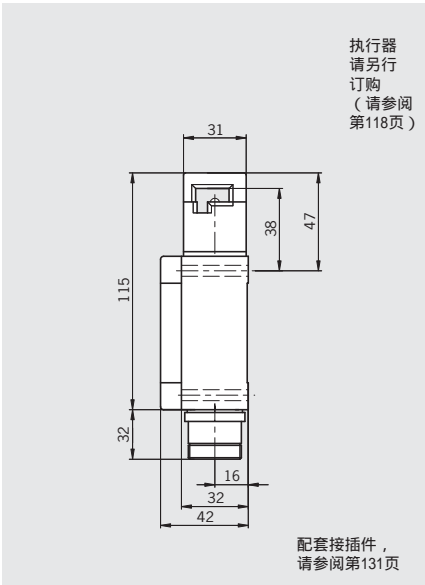
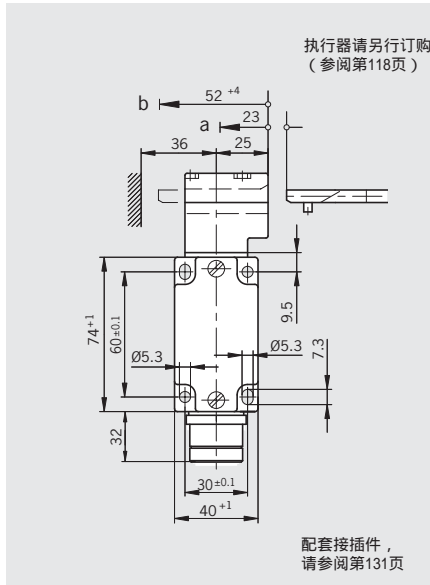
1) 511开关元件无BG认证



接插件MR8
7针 + PE

接插件MR9
8针 + PE

接插件MR10
9针 + PE



订货表

系列	执行器	接口	开关元件	功能显示			
				无LED	12-60 V LED 红色	110 V LED 红色	230 V LED 红色
NZ	VZ 分离式执行器	1 接插件 MR8	2131H 3 NC \ominus + 1 NO	092355 NZ1VZ-2131E-8C-GMMF	-	-	-
		1 接插件 MR9	2131H 3 NC \ominus + 1 NO	077363 NZ1VZ-2131E-9C-GMMF	-	-	-
		1 接插件 MR10	2131H 3 NC \ominus + 1 NO	095896 NZ1VZ-2131E-10C-FW	-	-	-

安全开关NZ.VZ

- ▶ 壳体依据EN 50041
- ▶ 开关头保护板
- ▶ 接插件（选配）
- ▶ LED（选配）



接近方向
 水平
 可以90°转换。

开关头保护板
 加大改动开关的难度。

LED功能显示（选配）
 LED有如下电压范围可选：

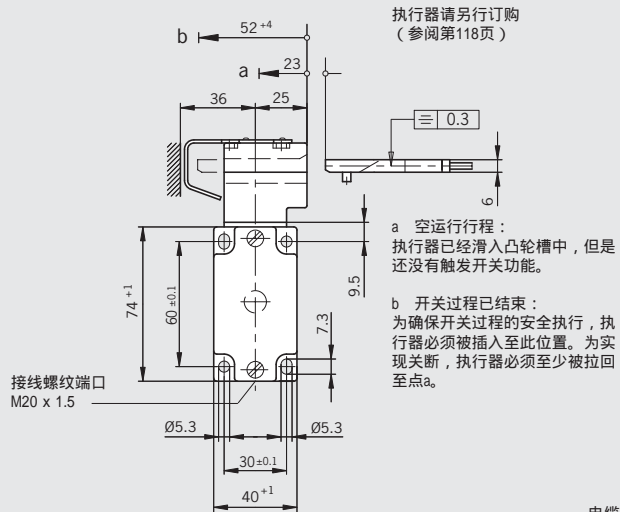
- ▶ AC/DC 12-60 V 红色
- ▶ AC 230 V ±15% 红色

开关元件（请参阅第13/14页）

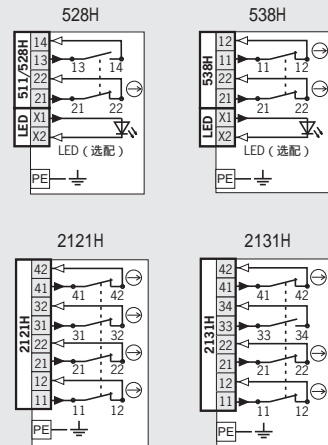
- ▶ 528H 缓动式开关元件 1 NC ⊕ + 1 NO
- ▶ 538H 缓动式开关元件 2 NC ⊕
- ▶ 2121H 缓动式开关元件 4 NC ⊕
- ▶ 2131H 缓动式开关元件 3 NC ⊕ + 1 NO

接线螺纹端口 M20 x 1.5

外形尺寸图



电气接线图 执行器已插入



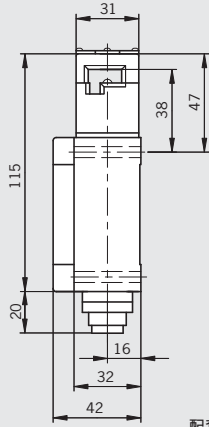
订货表

系列	执行器	接口	开关元件	结构	功能显示		
					无LED	12-60 V LED 红色	230 V LED 红色
NZ	VZ 分离式 执行器	1 接线螺纹端口 M20 x 1.5	528H 1 NC ⊕ + 1 NO	带保护板	082137 ³⁾ NZ1VZ-528E-MC1233	089497 ³⁾ NZ1VZ-528EL060-MC1233	需要定制
			538H 2 NC ⊕	带保护板	093858 ³⁾ NZ1VZ-538E-MC1233	需要定制	089496 ³⁾ NZ1VZ-538EL220-MC1233
			2121H 4 NC ⊕	带保护板	089914 ³⁾ NZ1VZ-2121E-MC1233	-	-
			2131H 3 NC ⊕ + 1 NO	带保护板	093859 ³⁾ NZ1VZ-2131E-MC1233	-	-



接插件C16-1
6针 + PE

外形尺寸图

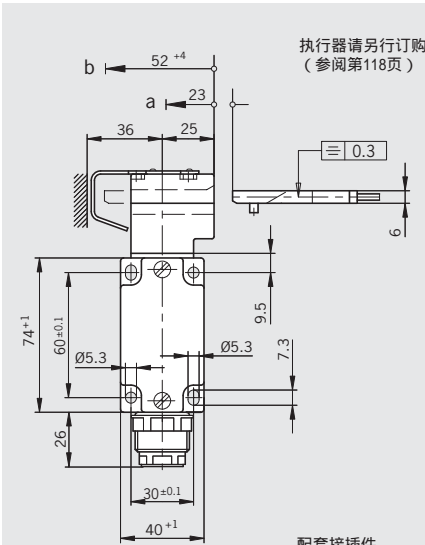


执行器请另行订购
(参阅第118页)

配套接插件，
请参阅第127页



接插件SR6
6针 + PE

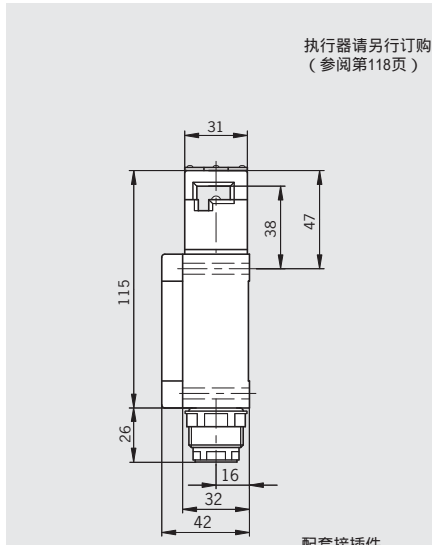


执行器请另行订购
(参阅第118页)

配套接插件，
请参阅第128页



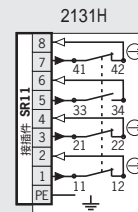
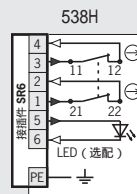
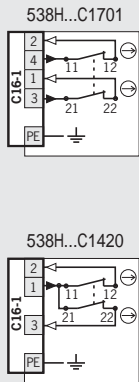
接插件SR11
11针 + PE



执行器请另行订购
(参阅第118页)

配套接插件，
请参阅第128页

电气接线图 执行器已插入

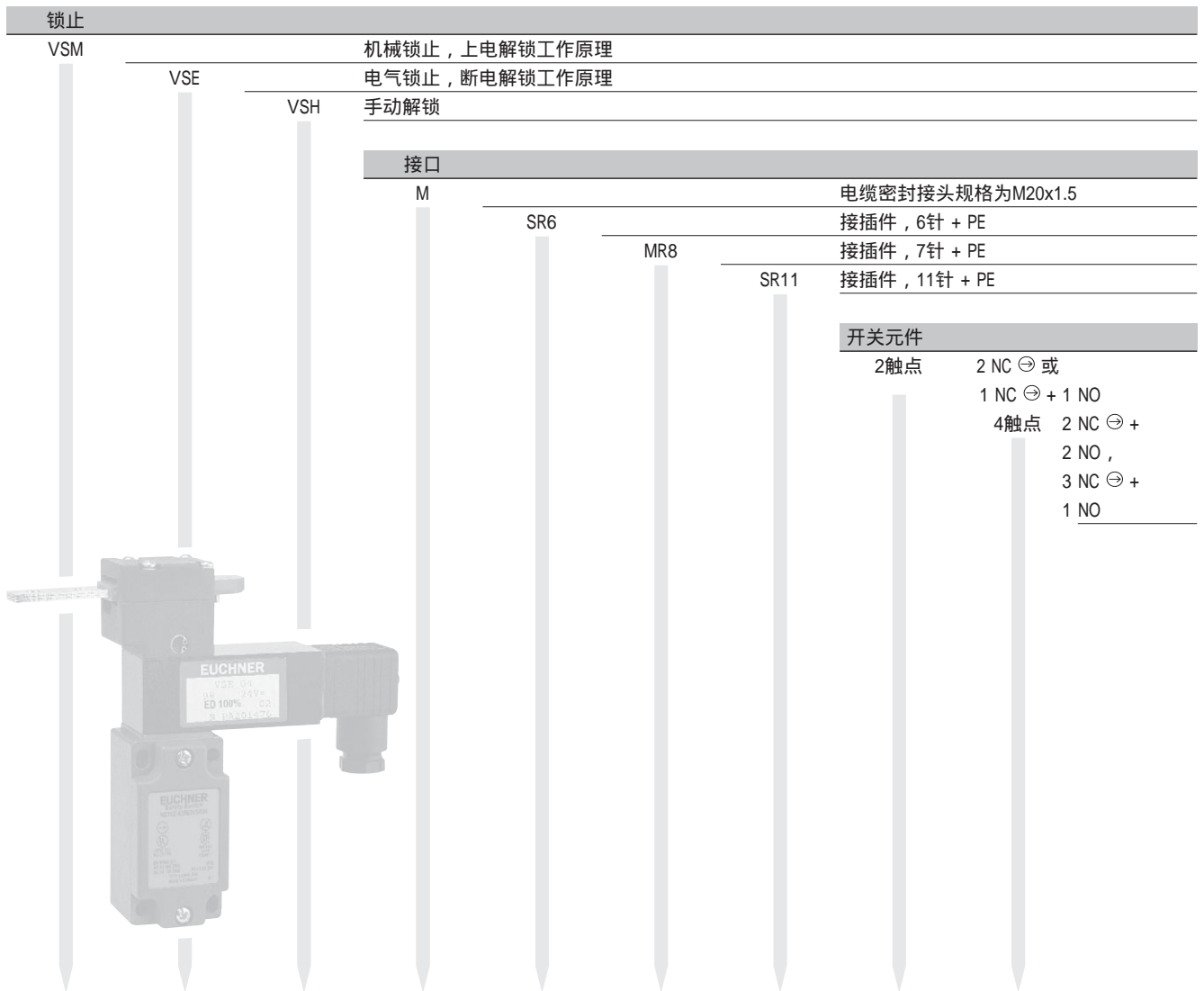


订货表

系列	执行器	接口	开关元件	结构	功能显示
					无LED
NZ	VZ 分离式执行器	2 接插件 C16-1	538H 2 NC \ominus	C1701 带保护板	071200 NZ2VZ-538EC1701
				C1420 带保护板 替代性布线方案	043296 NZ2VZ-538EC1420
		2 接插件 SR6	538H 2 NC \ominus	带保护板	077229 NZ2VZ-538EC1233
				2131H 3 NC \ominus + 1 NO	带保护板

“带锁止功能、无锁止监控功能的安全开关NZ.VZ.VS”选择表

锁止			接口				开关元件		页码
VSM	VSE	VSH	M	SR6	MR8	SR11	2触点	4触点	
●			●				●	●	54
●				●			●		55
●							●	●	55
	●		●				●	●	56
	●			●			●		57
	●						●	●	57
		●	●					●	58
		●			●			●	59



带锁止功能、无锁止监控功能的安全开关NZ.VZ.VSM



- ▶ 壳体依据EN 50041
- ▶ 接插件（选配）
- ▶ LED（选配）



接近方向
水平
可以90°转换。

电磁线圈工作电压及可选配的LED显示功能LED有如下电压范围可选：

- | 电磁线圈 | LED |
|-----------------------|------------------------------|
| ▶ DC 24 V ± 10% AC/DC | 12-60 V 红色 |
| ▶ AC 110 V ± 15% AC | 110 V ± 15% 红色 ¹⁾ |
| ▶ AC 230 V ± 15% AC | 230 V ± 15% 红色 ¹⁾ |

锁止方式

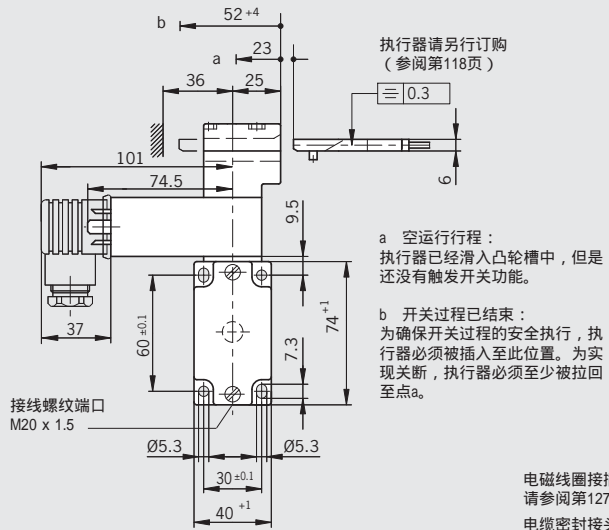
VSM 上电解锁原理：通过弹簧弹力锁止，给电磁线圈上电解锁。

开关元件（请参阅第13/14页）

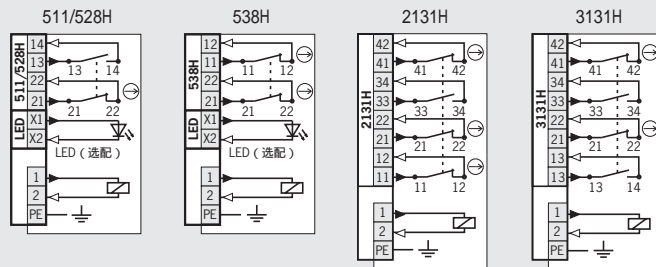
- ▶ 511快动式开关元件 1 NC ⊕ + 1 NO
- ▶ 528H缓动式开关元件 1 NC ⊕ + 1 NO
- ▶ 538H缓动式开关元件 2 NC ⊕
- ▶ 2131H 缓动式开关元件 3 NC ⊕ + 1 NO
- ▶ 3131H 缓动式开关元件 2 NC ⊕ + 2 NO

接线螺纹端口 M20 x 1.5

外形尺寸图



电气接线图



订货表

系列	执行器	接口	锁止	电磁线圈电压	开关元件	功能显示			
						无LED	12-60V LED 红色	110 V LED 红色	230 V LED 红色
NZ	分离式执行器	1 接线螺纹端口 M20 x 1.5	VSM 机械锁止 上电解锁	04 24 V DC	511 1 NC ⊕ + 1 NO	090339 NZ1VZ-511E3VSM04-M	090344 NZ1VZ-511E3VSM04L060-M	需要定制	需要定制
					528H 1 NC ⊕ + 1 NO	082125 NZ1VZ-528E3VSM04-M	082126 NZ1VZ-528E3VSM04L060-M	需要定制	089488 NZ1VZ-528E3VSM04L220-M
					538H 2 NC ⊕	082131 NZ1VZ-538E3VSM04-M	082132 NZ1VZ-538E3VSM04L060-M	需要定制	090345 NZ1VZ-538E3VSM04L220-M
					2131H 3 NC ⊕ + 1 NO	088049 NZ1VZ-2131E3VSM04-M	-	-	-
					3131H 2 NC ⊕ + 2 NO	088050 NZ1VZ-3131E3VSM04-M	-	-	-
					528H 1 NC ⊕ + 1 NO	082129 NZ1VZ-528E3VSM07-M	需要定制	089485 NZ1VZ-528E3VSM07L110-M	090341 NZ1VZ-528E3VSM07L220-M
				07 ¹⁾ 110 V AC	538H 2 NC ⊕	088046 NZ1VZ-538E3VSM07-M	需要定制	090340 NZ1VZ-538E3VSM07L110-M	需要定制
					088038 3 NC ⊕ + 1 NO	-	-	-	-
					3131H 2 NC ⊕ + 2 NO	088040 NZ1VZ-3131E3VSM07-M	-	-	-
					528H 1 NC ⊕ + 1 NO	088045 NZ1VZ-528E3VSM09-M	090349 NZ1VZ-528E3VSM09L060-M	需要定制	090342 NZ1VZ-528E3VSM09L220-M
					538H 2 NC ⊕	088044 NZ1VZ-538E3VSM09-M	需要定制	需要定制	需要定制
					2131H 3 NC ⊕ + 1 NO	088039 NZ1VZ-2131E3VSM09-M	-	-	-
				09 ¹⁾ 230 V AC	3131H 2 NC ⊕ + 2 NO	088041 NZ1VZ-3131E3VSM09-M	-	-	-

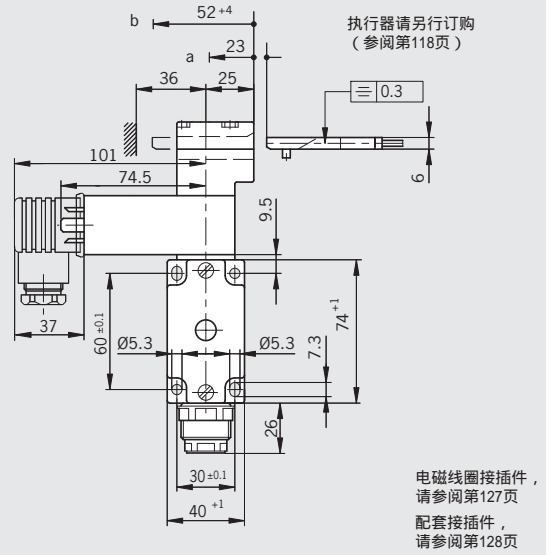
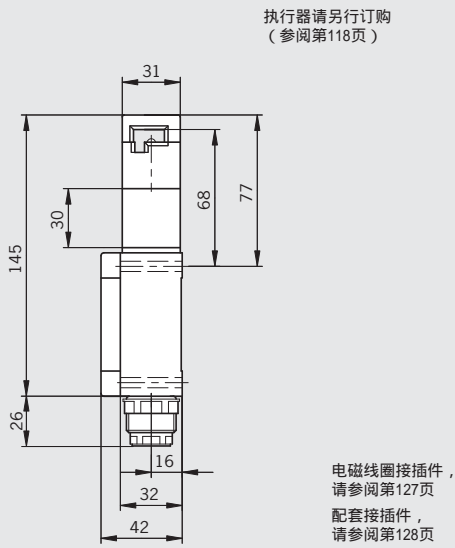
1) 只能使用带集成整流器的电磁线圈接插件（参阅第127页）



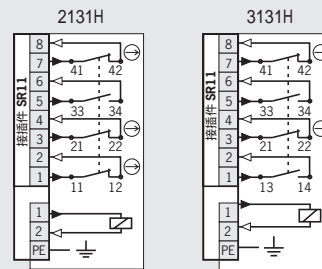
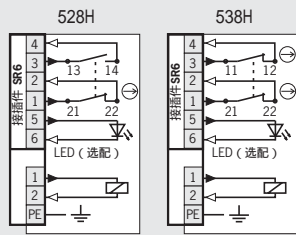
接插件SR6
6针 + PE

接插件SR11
11针 + PE

外形尺寸图



电气接线图



订货表

系列	执行器	接口	锁止	电磁线圈电压	开关元件	功能显示		
						无LED	12-60V LED 红色	230 V LED 红色
NZ	VZ 分离式执行器	2 接插件 SR6	VSM 机械锁止 上电解锁 230 V AC	04 24 V DC	528H 1 NC ⊕ + 1 NO	037299 NZ2VZ-528E3VSM04	045856 NZ2VZ-528E3VSM04L060	070039 NZ2VZ-528E3VSM04L220
					538H 2 NC ⊕	050428 NZ2VZ-538E3VSM04	059427 NZ2VZ-538E3VSM04L060	需要定制
				09 ¹⁾	528H 1 NC ⊕ + 1 NO	055718 NZ2VZ-528E3VSM09	需要定制	需要定制
					538H 2 NC ⊕	076502 NZ2VZ-538E3VSM09	需要定制	需要定制
		2 接插件 SR11	VSM 机械锁止 上电解锁 24 V DC	04 24 V DC	2131H 3 NC ⊕ + 1 NO	074471 NZ2VZ-2131E3VSM04	-	-
					3131H 2 NC ⊕ + 2 NO	074472 NZ2VZ-3131E3VSM04	-	-

1) 只能使用带集成整流器的电磁线圈接插件 (参阅第127页)

安全说明请参阅第196页
技术参数请参阅第163页

带锁止功能、无锁止监控功能的安全开关NZ.VZ.VSE



- ▶ 壳体依据EN 50041
- ▶ 接插件 (选配)
- ▶ LED (选配)



接近方向
 水平
 可以90°转换。

电磁线圈工作电压及可选配的LED显示功能
 LED有如下电压范围可选：

- | 电磁线圈 | LED |
|------------------|---------------------------------|
| ▶ DC 24 V ± 10% | AC/DC 12-60 V 红色 |
| ▶ AC 110 V ± 15% | AC 110 V ± 15% 红色 ¹⁾ |
| ▶ AC 230 V ± 15% | AC 230 V ± 15% 红色 ¹⁾ |

锁止方式

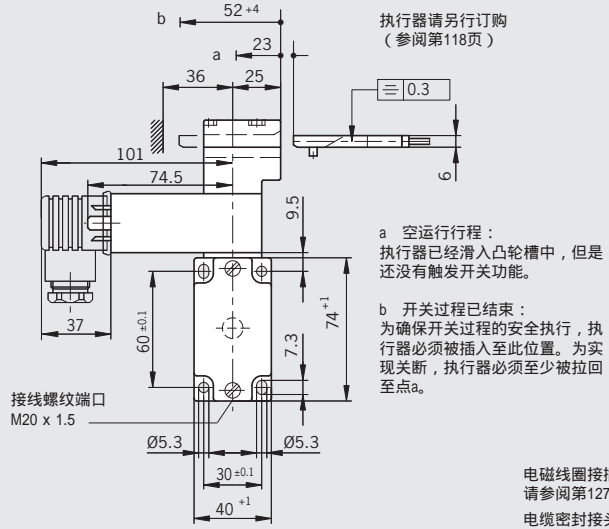
VSE 断电解锁原理：通过给电磁线圈上电锁止，弹簧弹力解锁。

开关元件 (请参阅第13/14页)

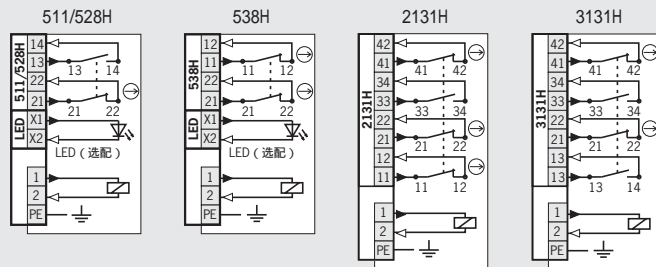
- ▶ 511 快动式开关元件 1 NC ⊕ + 1 NO
- ▶ 528H 缓动式开关元件 1 NC ⊕ + 1 NO
- ▶ 538H 缓动式开关元件 2 NC ⊕
- ▶ 2131H 缓动式开关元件 3 NC ⊕ + 1 NO
- ▶ 3131H 缓动式开关元件 2 NC ⊕ + 2 NO

接线螺纹端口 M20 x 1.5

外形尺寸图



电气接线图



订货表

系列	执行器	接口	锁止	电磁线圈电压	开关元件	功能显示			
						无LED	12-60V LED 红色	110 V LED 红色	230 V LED 红色
NZ	VZ 分离式执行器	1 接线螺纹端口 M20 x 1.5	VSE 电气锁止 断电解锁	04 24 V DC	511 1 NC ⊕ + 1 NO	090343 NZ1VZ-511E3VSE04-M	需要定制	需要定制	需要定制
					528H 1 NC ⊕ + 1 NO	079300 NZ1VZ-528E3VSE04-M	082130 NZ1VZ-528E3VSE04060-M	需要定制	091738 NZ1VZ-528E3VSE04L220-M
					538H 2 NC ⊕	089905 NZ1VZ-538E3VSE04-M	082128 NZ1VZ-538E3VSE04L060-M	需要定制	需要定制
					2131H 3 NC ⊕ + 1 NO	082134 NZ1VZ-2131E3VSE04-M	-	-	-
					3131H 2 NC ⊕ + 2 NO	088051 NZ1VZ-3131E3VSE04-M	-	-	-
					528H 1 NC ⊕ + 1 NO	082133 NZ1VZ-528E3VSE07-M	090337 NZ1VZ-528E3VSE07L060-M	089484 NZ1VZ-528E3VSE07L110-M	090336 NZ1VZ-528E3VSE07L220-M
				07 ¹⁾ 110 V AC	538H 2 NC ⊕	088048 NZ1VZ-538E3VSE07-M	需要定制	090348 NZ1VZ-538E3VSE07L110-M	需要定制
					2131H 3 NC ⊕ + 1 NO	088036 NZ1VZ-2131E3VSE07-M	-	-	-
					3131H 2 NC ⊕ + 2 NO	088042 NZ1VZ-3131E3VSE07-M	-	-	-
					528H 1 NC ⊕ + 1 NO	088047 NZ1VZ-528E3VSE09-M	090346 NZ1VZ-528E3VSE09L060-M	需要定制	090335 NZ1VZ-528E3VSE09L220-M
					538H 2 NC ⊕	088035 NZ1VZ-538E3VSE09-M	需要定制	需要定制	090334 NZ1VZ-538E3VSE09L220-M
					2131H 3 NC ⊕ + 1 NO	088037 NZ1VZ-2131E3VSE09-M	-	-	-
				09 ¹⁾ 230 V AC	3131H 2 NC ⊕ + 2 NO	088043 NZ1VZ-3131E3VSE09-M	-	-	-

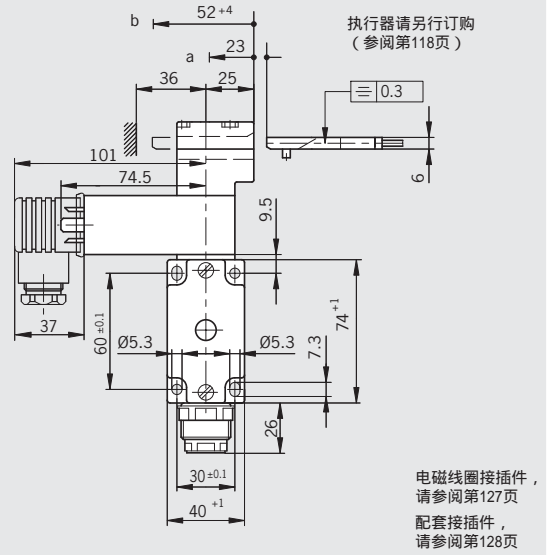
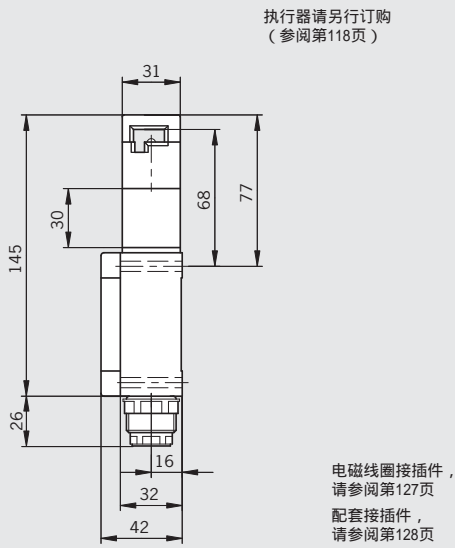
1) 只能使用带集成整流器的电磁线圈接插件 (参阅第127页)



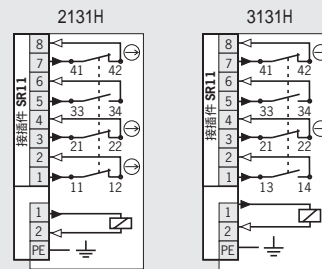
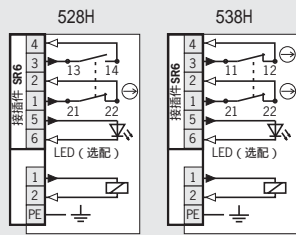
接插件SR6
6针 + PE

接插件SR11
11针 + PE

外形尺寸图



电气接线图



订货表

系列	执行器	接口	锁止	电磁线圈电压	开关元件	功能显示		
						无LED	12-60V LED 红色	110 V LED 红色
NZ	VZ 分离式执行器	2 接插件 SR6	VSE 电气锁止 断电解锁	04 24 V DC	528H 1 NC \rightarrow + 1 NO	044894 NZ2VZ-528E3VSE04	046742 NZ2VZ-528E3VSE04L060	需要定制
					538H 2 NC \rightarrow	047837 NZ2VZ-538E3VSE04	057921 NZ2VZ-538E3VSE04L060	需要定制
					07 ¹⁾ 110 V AC	528H 1 NC \rightarrow + 1 NO	需要定制	需要定制
		2 接插件 SR11	VSE 电气锁止 断电解锁	04 24 V DC	2131H 3 NC \rightarrow + 1 NO	074473 NZ2VZ-2131E3VSE04	-	-
					3131H 2 NC \rightarrow + 2 NO	074474 NZ2VZ-3131E3VSE04	-	-

1) 只能使用带集成整流器的电磁线圈接插件 (参阅第127页)

带锁止功能、无锁止监控功能的安全开关NZ.VZ.VSH



- ▶ 壳体依据EN 50041
- ▶ 手动解锁
- ▶ 接插件（选配）



接近方向
 水平
 可以90°转换。

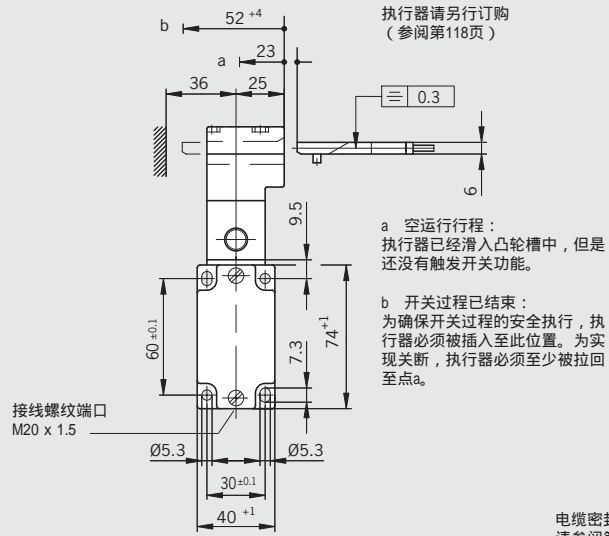
锁止方式
 VSH 通过弹簧弹力锁止，手动解锁。

开关元件（请参阅第13/14页）

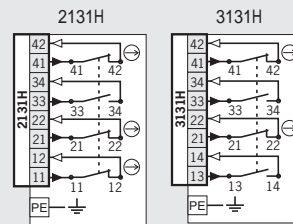
- ▶ 2131H 缓动式开关元件 3 NC ⊖ + 1 NO
- ▶ 3131H 缓动式开关元件 2 NC ⊖ + 2 NO

接线螺纹端口 M20 x 1.5

外形尺寸图



电气接线图



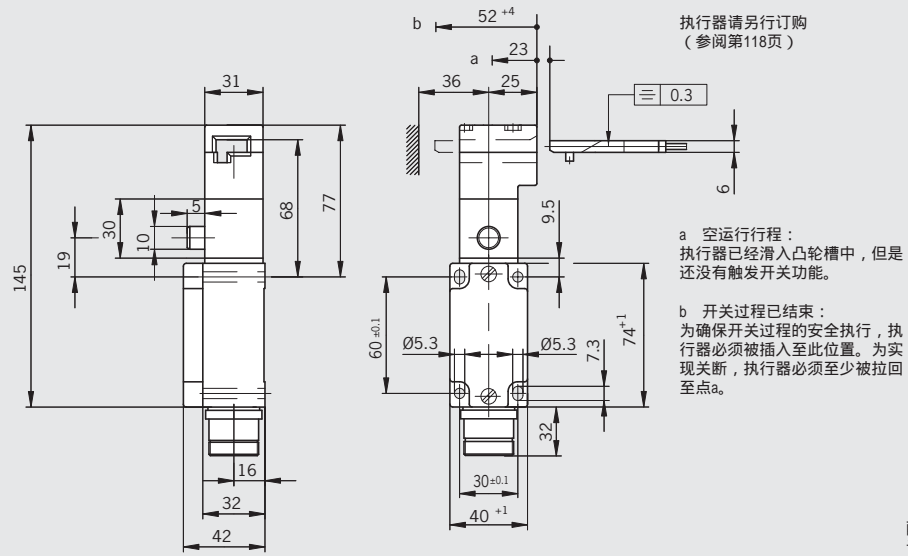
订货表

系列	执行器	接口	锁止	开关元件	功能显示
NZ	VZ 分离式执行器	1 接线螺纹端口 M20 x 1.5	VSH 手动解锁 无需电信号	2131H 3 NC ⊖ + 1 NO	无LED 089483 NZ1VZ-2131E3VSH-M
				3131H 2 NC ⊖ + 2 NO	089915 NZ1VZ-3131E3VSH-M

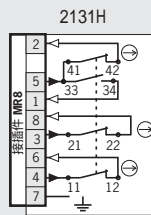


接插件MR8
7针 + PE

外形尺寸图



电气接线图



订货表

系列	执行器	接口	锁止	开关元件	功能显示
					无LED
NZ	VZ 分离式执行器	1...8C 接插件 MR8	VSH 手动解锁 无需电信号	2131H 3 NC \rightarrow + 1 NO	093611 NZ1VZ-2131E3VSH-8C-GMMF

“安全开关TZ，带锁止功能及锁止监控功能”选择表

解锁功能，前侧	
HE	机械解锁部件有铅封处理
E	紧急解锁
HD	辅助解锁功能，适用于三角形钥匙，依据DIN 22417（制动）
ND	前侧解锁功能（按钮）
NR	前侧紧急解锁功能（旋钮有铅封处理）
○	无手动解锁功能
解锁功能，后侧	
FS	后侧紧急逃生功能（钥匙按键）
FD	后侧紧急逃生功能（按钮/无钥匙按键）
结构	
SB	保护板，开关头上的防止改动装置
授权开关接口	
BD4	接插件，4针
RC12	接插件，12针
接口	
M	电缆密封接头规格为M20x1.5
SR6	接插件，6针 + PE
MR8	接插件，7针 + PE
MR10	接插件，9针 + PE
SR11	接插件，11针 + PE
MR12	接插件，11针 + PE
RC18	接插件，18针 + PE
开关元件	
2触点	2 x (1 NC ⊕ + 1 NO)
	2 x (4 NC ⊕) 或
4触点	1 x (3 NC ⊕ + 1 NO) + 1 x (2 NC ⊕ + 2 NO)

手动解锁功能							授权开关		接口							开关元件		型号后缀	页码		
HE	E	HD	ND	NR	○	FS	FD	SB	BD4	RC12	M	SR6	MR8	MR10	SR11	MR12	RC18	2触点	4触点		
●											●							●	●	C1925 / C2087	62/67
●												●						●	●	C1638	64/68
●																●			●	C1924	66
●																	●		●	C1826	63
●															●			●	●	C1933	65/68
●						●					●							●	●	C1815 / C1828	78
●						●					●						●	●	●	C1815 / C1828	79
●							●				●							●	●	C1684	82
●							●				●							●	●	C1684	83
●								●			●							●	●		70
●								●			●							●	●	C1677	71
●								●			●							●	●		72
●							●				●							●	●	C2082	80
●							●				●							●	●	C2140	81
●	●										●		●					●	●	C1903	69
		●									●			●				●	●	C2159	73
			●								●							●	●	C1816 / C1823	74
			●								●							●	●	C1816 / C1823	75
				●				●			●							●	●		76
				●							●							●	●	C1937	77
				●			●	●			●							●	●	C2123	84
				●				●			●							●	●	C1623 / C2100	85
				●				●			●			●				●	●		86
				●				●			●						●	●	C1902 / C1971		86
				●				●		●	●							●	●	C1662	87
				●				●		●	●							●	●	C1803	88
●				●				●		●	●							●	●	C2189/C2198/C2199	89-91

带锁止功能及锁止监控功能安全开关TZ



- ▶ 前侧辅助解锁功能
- ▶ 两个LED功能显示，红色及绿色
- ▶ 接插件（选配）
- ▶ 执行头位于左侧或是右侧



接近方向
水平
可以90°转换。

辅助解锁

借助外部工具采用机械方式解锁。可安装铅封，以防止改动开关。包装中已经包含铅封套件及辅助工具（若有接插件，则已完成预装）。

电磁线圈工作电压及LED显示功能

可适用于如下电压范围：

- ▶ 24 V AC/DC -15%, +10%
- ▶ 110 V AC -15%, +10%
- ▶ 230 V AC -15%, +10%

锁止方式

TZ1 上电解锁原理：通过弹簧弹力锁止，给电磁线圈上电解锁。

TZ2 断电解锁原理：通过给电磁线圈上电锁止，弹簧弹力解锁。

开关元件（请参阅第13/14页）

安全回路 用于监控门/执行器位置

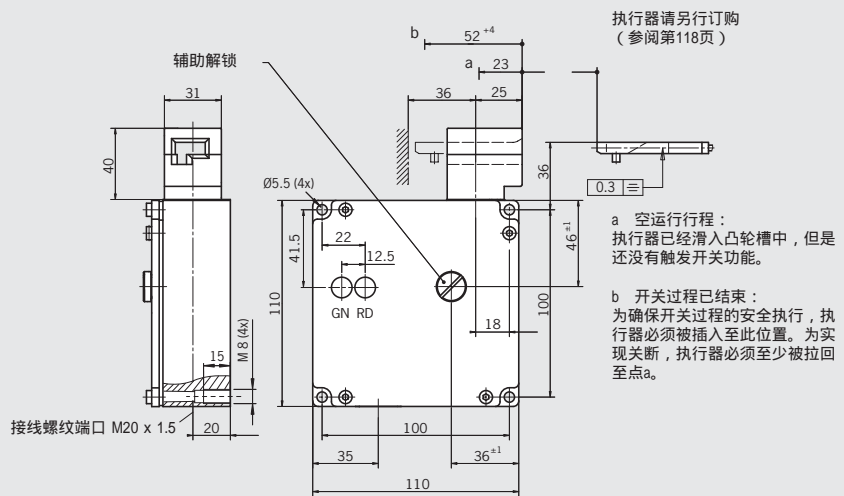
监控回路 用于监控锁止装置（内置电磁线圈）

开关具体配置，请参阅订货表：

- ▶ 528H 缓动式开关元件 1 NC ⊕ + 1 NO
- ▶ 2121H 缓动式开关元件 4 NC ⊕
- ▶ 2131H 缓动式开关元件 3 NC ⊕ + 1 NO
- ▶ 3131H 缓动式开关元件 2 NC ⊕ + 2 NO

接线螺纹端口 M20 x 1.5

外形尺寸图 执行头左侧镜像

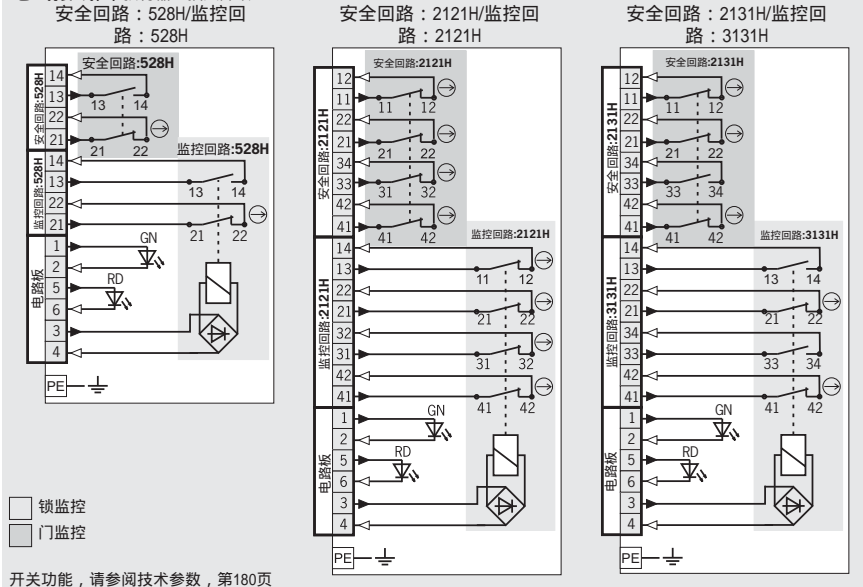


a 空运行行程：
执行器已经滑入凸轮槽中，但是还没有触发开关功能。

b 开关过程已结束：
为确保开关过程的安全执行，执行器必须被插入至此位置。为实现关断，执行器必须至少被拉回至点a。

电缆密封接头，
请参阅第132页

电气接线图 执行器已插入并锁止



开关功能，请参阅技术参数，第180页

订货表

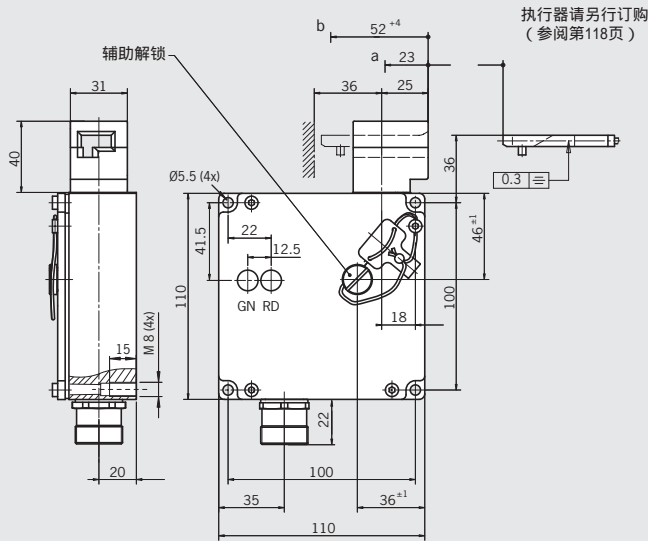
系列	接口	锁止	开关头	开关元件	黑色盖子			红色盖子	
					24 V	110 V	230 V	24 V	110 V
TZ	M20x1.5	1 机械锁止	LE 左侧	安全回路: 528H, 1 NC ⊕ + 1 NO	082050	083160	083166	083164	083168
				监控回路: 528H, 1 NC ⊕ + 1 NO	TZ1LE024M	TZ1LE110M	TZ1LE220M	TZ1LE024M-R	TZ1LE110M-R
				安全回路: 2121H, 4 NC ⊕	需要定制	需要定制	需要定制	089464 ¹⁾	需要定制
			RE 右侧	安全回路: 2121H, 4 NC ⊕	需要定制	需要定制	需要定制	TZ1LE024MVFGR-RC1925	需要定制
				安全回路: 2131H, 3 NC ⊕ + 1 NO	083965	088023	088029	089434	需要定制
				监控回路: 3131H, 2 NC ⊕ + 2 NO	TZ1LE024MVAB	TZ1LE110MVAB	TZ1LE220MVAB	TZ1LE024MVAB-R	需要定制
		2 电气锁止	LE 左侧	安全回路: 528H, 1 NC ⊕ + 1 NO	082051	083161	083167	083165	089448
				监控回路: 528H, 1 NC ⊕ + 1 NO	TZ1RE024M	TZ1RE110M	TZ1RE220M	TZ1RE024M-R	TZ1RE110M-R
				安全回路: 2121H, 4 NC ⊕	需要定制	需要定制	需要定制	089465 ¹⁾	需要定制
			RE 右侧	安全回路: 2121H, 4 NC ⊕	需要定制	需要定制	需要定制	TZ1RE024MVFGR-RC1925	需要定制
				安全回路: 2131H, 3 NC ⊕ + 1 NO	083966	088024	088030	083233	需要定制
				监控回路: 3131H, 2 NC ⊕ + 2 NO	TZ1RE024MVAB	TZ1RE110MVAB	TZ1RE220MVAB	TZ1RE024MVAB-R	需要定制
2 电气锁止	LE 左侧	安全回路: 528H, 1 NC ⊕ + 1 NO	090559	083162	088031	089445	需要定制		
		监控回路: 528H, 1 NC ⊕ + 1 NO	TZ2LE024M	TZ2LE110M	TZ2LE220M	TZ2LE024M-R	需要定制		
		安全回路: 2131H, 3 NC ⊕ + 1 NO	088070	088025	088027	需要定制	需要定制		
	RE 右侧	安全回路: 2131H, 3 NC ⊕ + 1 NO	TZ2LE024MVAB	TZ2LE110MVAB	TZ2LE220MVAB	需要定制	需要定制		
		安全回路: 528H, 1 NC ⊕ + 1 NO	090560	083163	088032	089446	需要定制		
		监控回路: 528H, 1 NC ⊕ + 1 NO	TZ2RE024M	TZ2RE110M	TZ2RE220M	TZ2RE024M-R	需要定制		
安全回路: 2131H, 3 NC ⊕ + 1 NO	088071	088026	088028	需要定制	需要定制				
监控回路: 3131H, 2 NC ⊕ + 2 NO	TZ2RE024MVAB	TZ2RE110MVAB	TZ2RE220MVAB	需要定制	需要定制				

1) 无BG认证



接插件RC18
18针 + PE

外形尺寸图 执行头左侧镜像

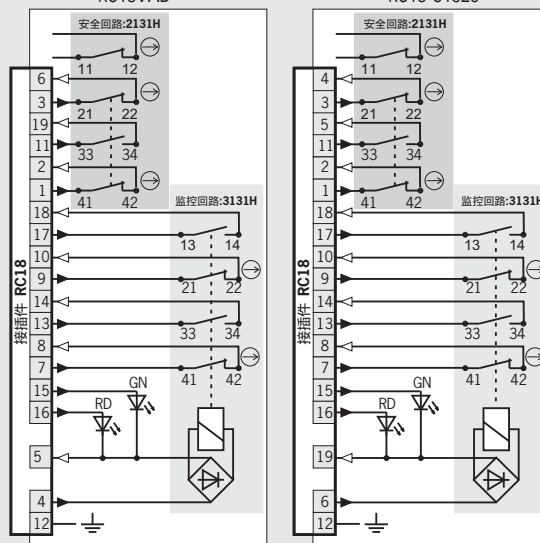


配套接插件，
请参阅第129页

请翻页

电气接线图 执行器已插入并锁止

安全回路：2131H/监控回路：3131H RC18VAB 安全回路：2131H/监控回路：3131H RC18-C1826²⁾



开关功能，请参阅技术参数，第180页

订货表

系列	接口	锁止	开关头	开关元件	结构	黑色盖子 24 V
TZ	RC18 接插件	1 机械锁止	LE 左侧	安全回路：2131H，3 NC ⊕ + 1 NO 监控回路：3131H，2 NC ⊕ + 2 NO	C1826 布线	084242 TZ1LE024RC18VAB
			RE 右侧	安全回路：2131H，3 NC ⊕ + 1 NO 监控回路：3131H，2 NC ⊕ + 2 NO		084246 ²⁾ TZ1LE024RC18VAB-C1826
		2 电气锁止	LE 左侧	安全回路：2131H，3 NC ⊕ + 1 NO 监控回路：3131H，2 NC ⊕ + 2 NO	C1826 布线	084243 TZ1RE024RC18VAB
			RE 右侧	安全回路：2131H，3 NC ⊕ + 1 NO 监控回路：3131H，2 NC ⊕ + 2 NO		084247 ²⁾ TZ1RE024RC18VAB-C1826

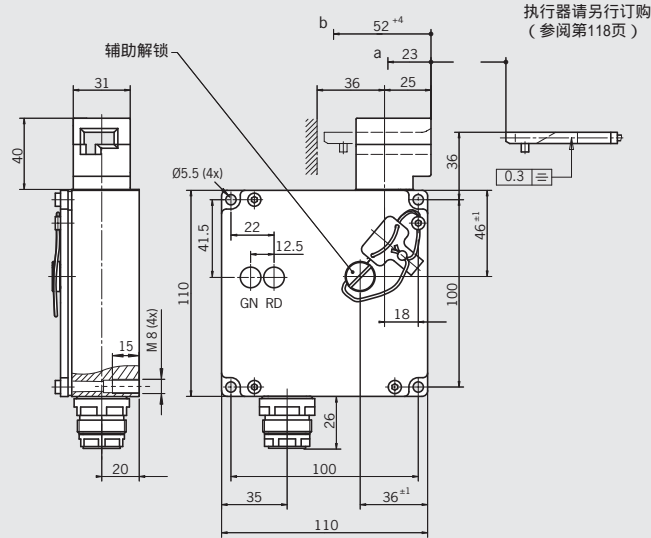
2) 注意：对于带有C1825后缀的开关，请选用合适的接插件！

安全说明请参阅第196页
技术参数请参阅第163页



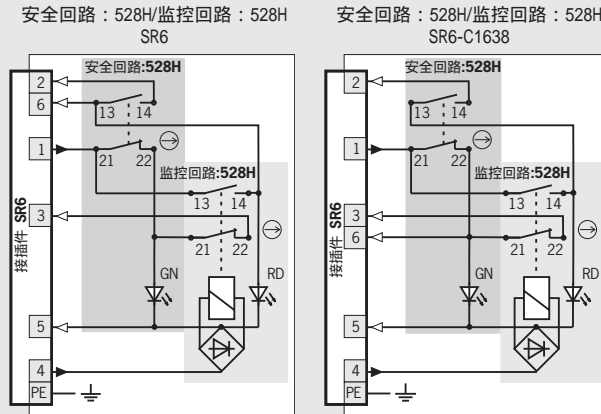
接插件SR6
6针 + PE

外形尺寸图 执行头左侧镜像



配套接插件，
请参阅第128页

电气接线图 执行器已插入并锁止



开关功能，请参阅
技术参数，第180页

锁监控
 门监控

订货表

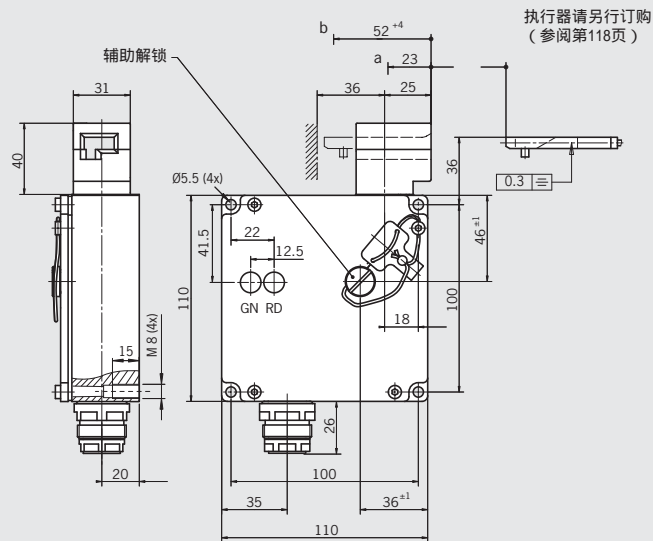
系列	接口	锁止	开关头	开关元件	结构	黑色盖子			红色盖子
						24 V	110 V	230 V	24 V
TZ	SR6 接插件	1 机械锁止	LE 左侧	安全回路：528H，1 NC ⊕ + 1 NO 监控回路：528H，1 NC ⊕ + 1 NO	C1638 ¹⁾ 布线	046502 TZ1LE024SR6	046503 TZ1LE110SR6	046504 TZ1LE220SR6	需要定制
				安全回路：528H，1 NC ⊕ + 1 NO 监控回路：528H，1 NC ⊕ + 1 NO	C1638 ¹⁾ 布线	089476 ¹⁾ TZ1RE024SR6-C1638	需要定制	需要定制	需要定制
			RE 右侧	安全回路：528H，1 NC ⊕ + 1 NO 监控回路：528H，1 NC ⊕ + 1 NO	C1638 ¹⁾ 布线	046190 TZ1RE024SR6	046191 TZ1RE110SR6	051879 TZ1RE220SR6	需要定制
				安全回路：528H，1 NC ⊕ + 1 NO 监控回路：528H，1 NC ⊕ + 1 NO	C1638 ¹⁾ 布线	070529 ¹⁾ TZ1RE024SR6-C1638	需要定制	需要定制	需要定制
		2 电气锁止	LE 左侧	安全回路：528H，1 NC ⊕ + 1 NO 监控回路：528H，1 NC ⊕ + 1 NO	C1638 ¹⁾ 布线	049159 TZ2LE024SR6	052914 TZ2LE110SR6	045450 TZ2LE220SR6	046915 TZ2LE024SR6-R
				安全回路：528H，1 NC ⊕ + 1 NO 监控回路：528H，1 NC ⊕ + 1 NO	C1638 ¹⁾ 布线	076294 ¹⁾ TZ2LE024SR6-C1638	需要定制	需要定制	需要定制
			RE 右侧	安全回路：528H，1 NC ⊕ + 1 NO 监控回路：528H，1 NC ⊕ + 1 NO	C1638 ¹⁾ 布线	049102 TZ2RE024SR6	049238 TZ2RE110SR6	047937 TZ2RE220SR6	059672 TZ2RE024SR6-R
				安全回路：528H，1 NC ⊕ + 1 NO 监控回路：528H，1 NC ⊕ + 1 NO	C1638 ¹⁾ 布线	055819 ¹⁾ TZ2RE024SR6-C1638	需要定制	需要定制	需要定制

1) 无BG认证



接插件SR11
11针 + PE

外形尺寸图 执行头左侧镜像

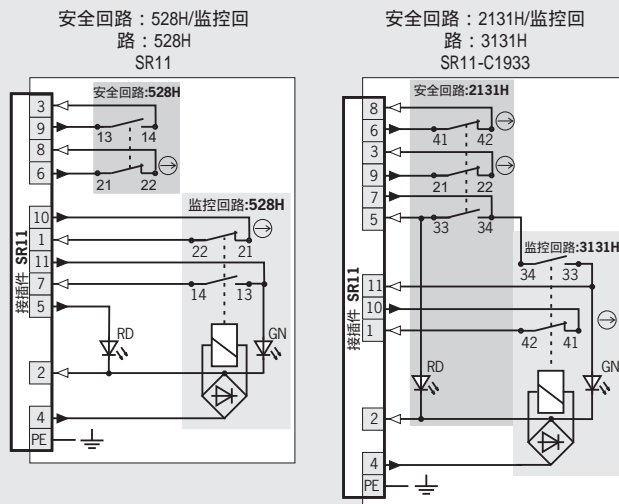


执行器请另行订购
(参阅第118页)

配套接插件，
请参阅第128页

请翻页

电气接线图 执行器已插入并锁止



□ 锁监控
□ 门监控

开关功能，请参阅技术参数，第180页

订货表

系列	接口	锁止	开关头	开关元件	结构	黑色盖子
TZ	SR11 接插件	1 机械锁止	LE 左侧	安全回路：528H，1 NC ⊕ +1 NO 监控回路：528H，1 NC ⊕ +1 NO	C1933 ¹⁾ 替代性布线方案	070828 TZ1LE024SR11
				安全回路：2131H，3 NC ⊕ +1 NO 监控回路：3131H，2 NC ⊕ +2 NO		083230 ¹⁾ TZ1LE024SR11VAB-C1933
			RE 右侧	安全回路：528H，1 NC ⊕ +1 NO 监控回路：528H，1 NC ⊕ +1 NO		070826 TZ1RE024SR11
				安全回路：2131H，3 NC ⊕ +1 NO 监控回路：3131H，2 NC ⊕ +2 NO		083231 ¹⁾ TZ1RE024SR11VAB-C1933
		2 电气锁止	LE 左侧	安全回路：528H，1 NC ⊕ +1 NO 监控回路：528H，1 NC ⊕ +1 NO	070958 TZ2LE024SR11	
			RE 右侧	安全回路：528H，1 NC ⊕ +1 NO 监控回路：528H，1 NC ⊕ +1 NO	070957 TZ2RE024SR11	

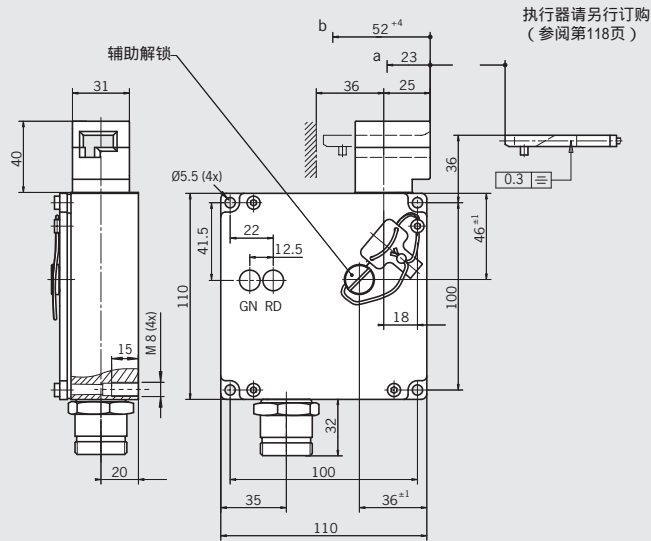
1) 无BG认证

安全说明请参阅第196页
技术参数请参阅第163页



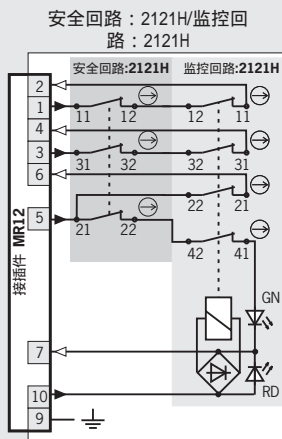
接插件MR12
11针 + PE

外形尺寸图 执行头左侧镜像



配套接插件，
请参阅第131页

电气接线图 执行器已插入并锁止



开关功能，请参阅
技术参数，第180页

锁监控
 门监控

订货表

系列	接口	锁止	开关头	开关元件	结构	黑色盖子			红色盖子
						24 V	110 V	230 V	24 V
TZ	MR12 接插件	1 机械锁止	LE 左侧	安全回路: 2121H, 4 NC ⊕ 监控回路: 2121H, 4 NC ⊕		需要定制	需要定制	需要定制	083190 TZ1LE024BHAVFG-RC1924
			RE 右侧	安全回路: 2121H, 4 NC ⊕ 监控回路: 2121H, 4 NC ⊕		需要定制	需要定制	需要定制	083191 TZ1RE024BHAVFG-RC1924

带锁止功能及锁止监控功能安全开关TZ

- ▶ 前侧辅助解锁功能
- ▶ 2个M20x1.5接线螺纹接口
- ▶ 两个LED功能显示，红色及绿色
- ▶ 接插件为（选配）
- ▶ 执行头位于左侧或是右侧



接近方向
水平
可以90°转换。

辅助解锁
借助外部工具采用机械方式解锁。可安装铅封，以防止改动开关。包装中已经包含铅封套件及辅助工具（若有接插件，则已完成预装）。

电磁线圈工作电压及LED显示功能
可适用于如下电压范围：
▶ 24 V AC/DC -15%, +10%

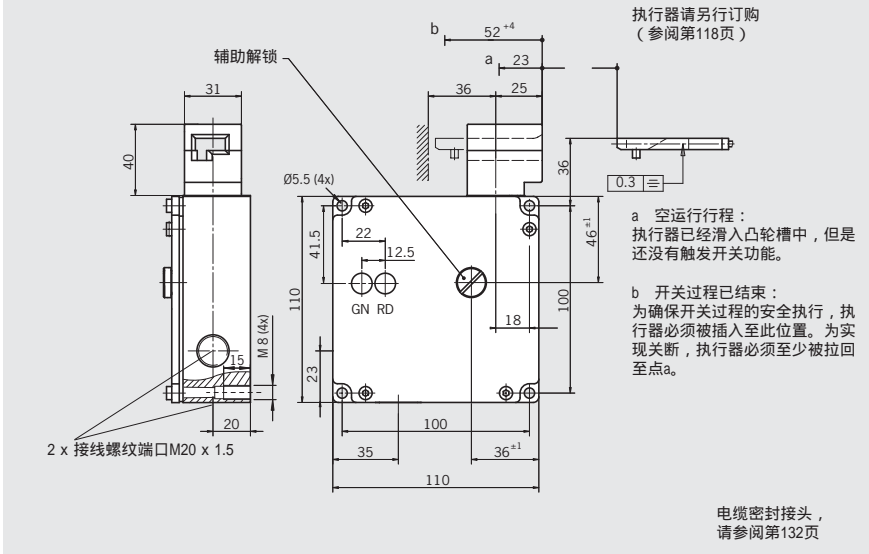
锁止方式
TZ1 上电解锁原理：通过弹簧弹力锁止，给电磁线圈上电解锁。

开关元件（请参阅第13/14页）
安全回路 用于监控门/执行器位置
监控回路 用于监控锁止装置（内置电磁线圈）

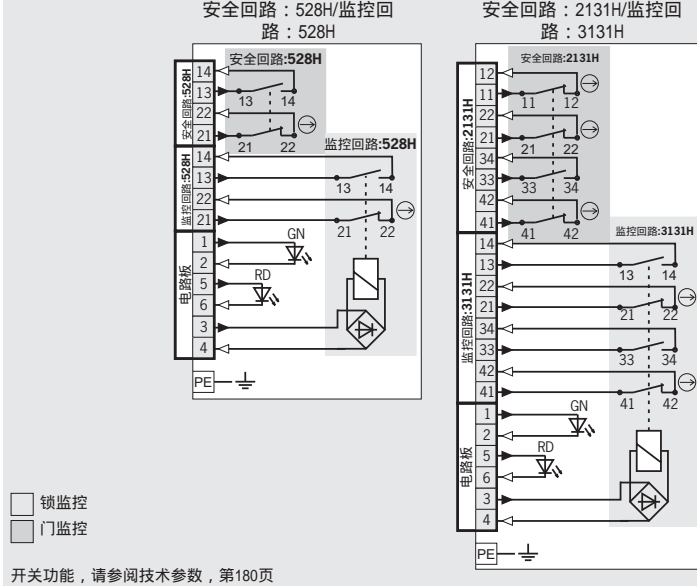
- 开关具体配置，请参阅订货表：**
- ▶ 528H 缓动式开关元件 1 NC ⊕ + 1 NO
 - ▶ 2131H 缓动式开关元件 3 NC ⊕ + 1 NO
 - ▶ 3131H 缓动式开关元件 2 NC ⊕ + 2 NO

接线螺纹端口 2 x M20 x 1.5

外形尺寸图 执行头左侧镜像



电气接线图 执行器已插入并锁止



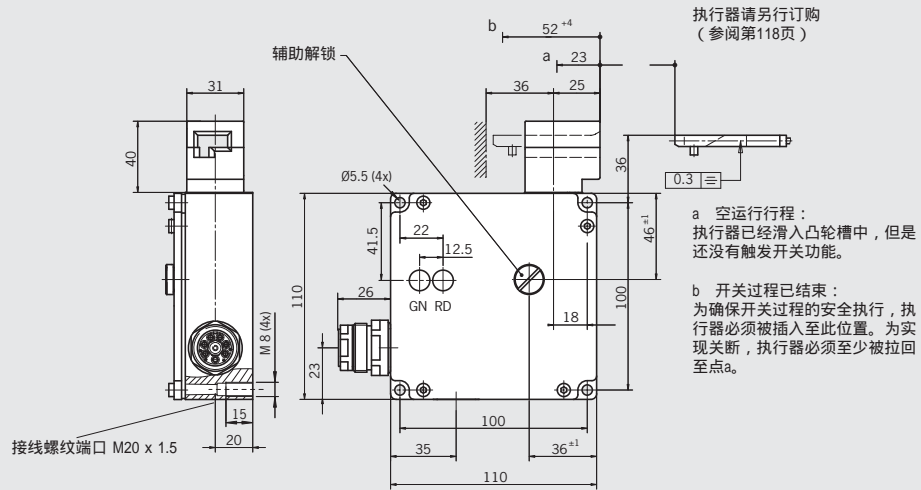
订货表

系列	接口	锁止功能	开关头	开关元件	结构	黑色盖子
TZ	2 x M20x1.5	1 机械锁止	LE 左侧	安全回路: 528H, 1 NC ⊕ + 1 NO	2 接线螺纹端口	095245
				监控回路: 528H, 1 NC ⊕ + 1 NO		TZ1LE024M-C2087
				安全回路: 2131H, 3 NC ⊕ + 1 NO	2 接线螺纹端口	需要定制
				监控回路: 3131H, 2 NC ⊕ + 2 NO		
			RE 右侧	安全回路: 528H, 1 NC ⊕ + 1 NO	2 接线螺纹端口	095253
				监控回路: 528H, 1 NC ⊕ + 1 NO		TZ1RE024M-C2087
				安全回路: 2131H, 3 NC ⊕ + 1 NO	2 接线螺纹端口	098205
				监控回路: 3131H, 2 NC ⊕ + 2 NO		TZ1RE024MVAB-C2087

接插件SR6
6针 + PE

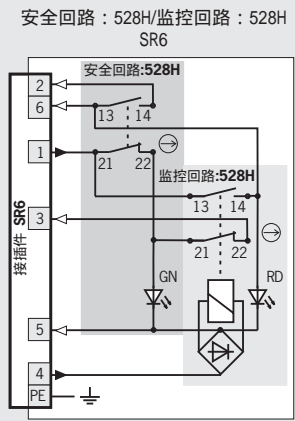
接插件SR11
11针 + PE

外形尺寸图 执行头左侧镜像



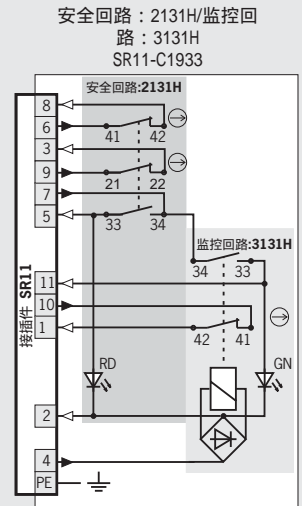
配套接插件，
请参阅第128页

电气接线图 执行器已插入并锁止



开关功能，请参阅技术参数，第180页

锁监控
 门监控



开关功能，请参阅技术参数，第180页

锁监控
 门监控

订货表

系列	接口	锁止功能	开关头	开关元件	结构	黑色盖子 24 V
TZ	SR6 接插件	1 机械锁止	LE 左侧	安全回路：528H，1 NC ⊕ + 1 NO 监控回路：528H，1 NC ⊕ + 1 NO	接插件在右侧， 接线螺纹端口M20x1.5 在下方	需要定制
			RE 右侧	安全回路：528H，1 NC ⊕ + 1 NO 监控回路：528H，1 NC ⊕ + 1 NO	接插件在左侧， 接线螺纹端口M20x1.5 在下方	需要定制
	SR11 接插件	1 机械锁止	LE 左侧	安全回路：528H，1 NC ⊕ + 1 NO 监控回路：528H，1 NC ⊕ + 1 NO	接插件在右侧， 接线螺纹端口M20x1.5 在下方	需要定制
			RE 右侧	安全回路：528H，1 NC ⊕ + 1 NO 监控回路：528H，1 NC ⊕ + 1 NO	接插件在左侧， 接线螺纹端口M20x1.5 在下方	需要定制

带锁止功能及锁止监控功能安全开关TZ



- ▶ 前侧紧急解锁功能
- ▶ 两个LED功能显示，红色及绿色
- ▶ 带接插件
- ▶ 执行头位于左侧或是右侧

接插件MR8
7针 + PE



接插件MR10
9针 + PE



接近方向
水平
可以90°转换。

紧急解锁
发生危险时，通过此功能，可以不借助任何的工具将开关解锁。在对开关实施紧急解锁后，必须进行机械复位。

电磁线圈工作电压及LED显示功能
可适用于如下电压范围：

- ▶ 24 V AC/DC -15%, +10%
- ▶ 110 V AC -15%, +10%

锁止方式

- TZ1 上电解锁原理：通过弹簧弹力锁止，给电磁线圈上电解锁。
- TZ2 断电解锁原理：通过给电磁线圈上电锁止，弹簧弹力解锁。

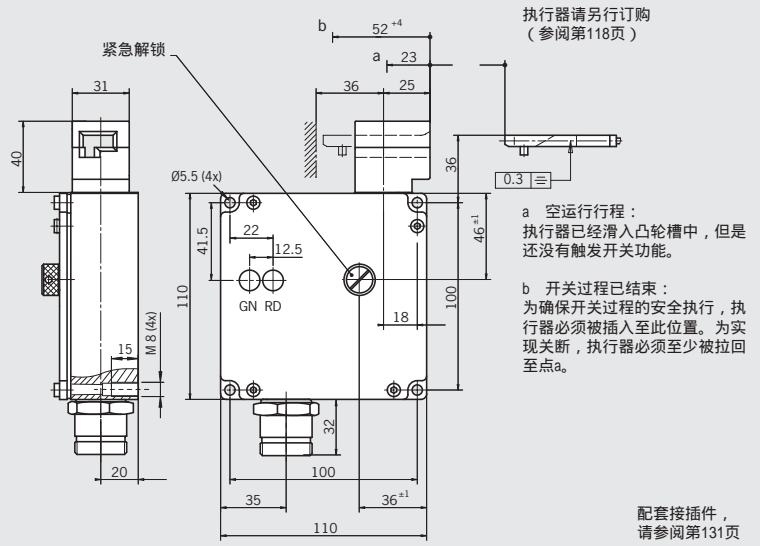
开关元件（请参阅第13/14页）

安全回路 用于监控门/执行器位置
监控回路 用于监控锁止装置（内置电磁线圈）

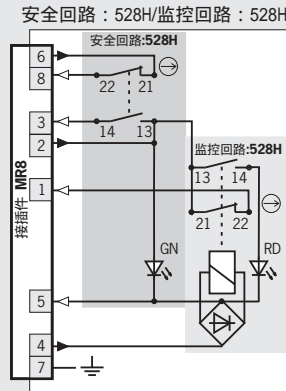
开关具体配置，请参阅订货表：

- ▶ 528H 缓动式开关元件 1 NC ⊖ + 1 NO
- ▶ 2121H 缓动式开关元件 4 NC ⊖
- ▶ 2131H 缓动式开关元件 3 NC ⊖ + 1 NO
- ▶ 3131H 缓动式开关元件 2 NC ⊖ + 2 NO

外形尺寸图 执行头左侧镜像

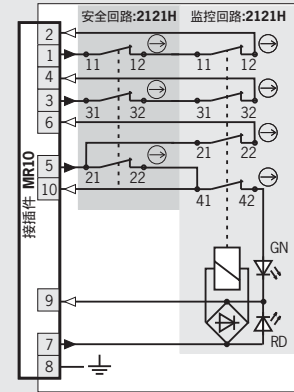


电气接线图 执行器已插入并锁止



开关功能，请参阅技术参数，第180页

安全回路：2121H/监控回路：2121H
-C1903



开关功能，请参阅技术参数，第180页

订货表

系列	接口	锁止功能	开关头	开关元件	结构	黑色盖子		红色盖子
						24 V	110 V	24 V
TZ	MR8 接插件	1 机械锁止	LE	安全回路：528H，1 NC ⊖ + 1 NO	紧急解锁功能	054964	074917	需要定制
			左侧	监控回路：528H，1 NC ⊖ + 1 NO	无法铅封	TZ1LE024PGOR8C	TZ1LE110PGOR8C	
		RE	安全回路：528H，1 NC ⊖ + 1 NO	紧急解锁功能	059920	074916	需要定制	
		右侧	监控回路：528H，1 NC ⊖ + 1 NO	无法铅封	TZ1RE024PGOR8C	TZ1RE110PGOR8C		
	MR10 接插件	1 机械锁止	LE	安全回路：2121H，4 NC ⊖	紧急解锁功能	需要定制	需要定制	082095
			左侧	监控回路：2121H，4 NC ⊖	无法铅封			TZ1LE024BHA-C1903
		RE	安全回路：2121H，4 NC ⊖	紧急解锁功能	需要定制	需要定制	082096	
		右侧	监控回路：2121H，4 NC ⊖	无法铅封			TZ1RE024BHA-C1903	
2 电气锁止	LE	安全回路：2121H，4 NC ⊖	紧急解锁功能	需要定制	需要定制	082083		
	左侧	监控回路：2121H，4 NC ⊖	无法铅封			TZ2LE024BHA-C1903		
RE	安全回路：2121H，4 NC ⊖	紧急解锁功能	需要定制	需要定制	082084			
右侧	监控回路：2121H，4 NC ⊖	无法铅封			TZ2RE024BHA-C1903			

带锁止功能及锁止监控功能安全开关TZ



- ▶ 前侧辅助解锁功能
- ▶ 开关头保护板
- ▶ 两个LED功能显示，红色及绿色
- ▶ 接插件（选配）
- ▶ 执行头位于左侧或是右侧



接近方向
水平
可以90°转换。

辅助解锁

借助外部工具采用机械方式解锁。可安装铅封，以防止改动开关。包装中已经包含铅封套件及辅助工具（若有接插件，则已完成预装）。

开关头保护板

加大改动开关的难度。

电磁线圈工作电压及LED显示功能

可适用于如下电压范围：

- ▶ 24 V AC/DC -15%, +10%

锁止方式

TZ1 上电解锁原理：通过弹簧弹力锁止，给电磁线圈上电解锁。

TZ2 断电解锁原理：通过给电磁线圈上电锁止，弹簧弹力解锁。

开关元件（请参阅第13/14页）

安全回路 用于监控门/执行器位置

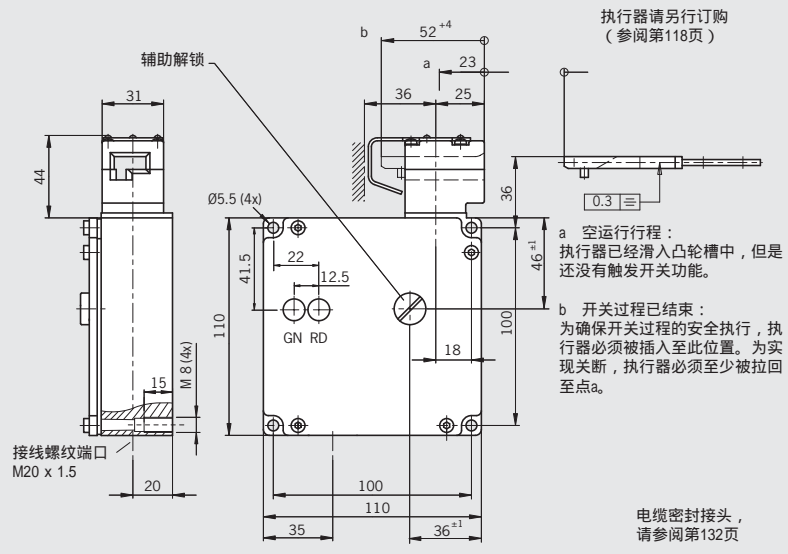
监控回路 用于监控锁止装置（内置电磁线圈）

开关具体配置，请参阅订货表：

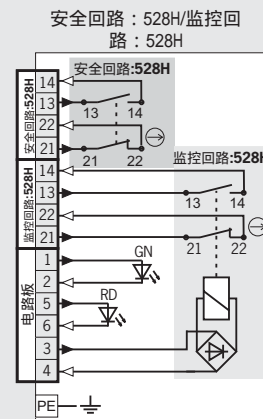
- ▶ 528H 缓动式开关元件 1 NC ⊖ + 1 NO
- ▶ 2131H 缓动式开关元件 3 NC ⊖ + 1 NO
- ▶ 3131H 缓动式开关元件 2 NC ⊖ + 2 NO

接线螺纹端口 M20 x 1.5

外形尺寸图 执行头左侧镜像



电气接线图 执行器已插入并锁止



□ 锁监控
■ 门监控

开关功能，请参阅技术参数，第180页

订货表

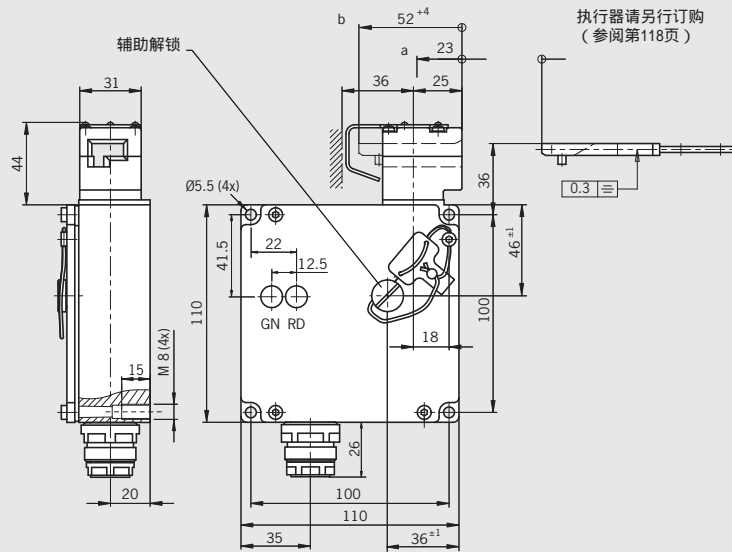
系列	接口	锁止功能	开关头	开关元件	结构	黑色盖子 24 V
TZ	M20x1.5	1 机械锁止	LE 左侧	安全回路：528H，1 NC ⊖ + 1 NO 监控回路：528H，1 NC ⊖ + 1 NO	带 保护板	089470 TZ1LE024M-089470
			RE 右侧	安全回路：528H，1 NC ⊖ + 1 NO 监控回路：528H，1 NC ⊖ + 1 NO	带 保护板	089471 TZ1RE024M-089471



接插件SR6
6针 + PE

接插件SR11
11针 + PE

外形尺寸图 执行头左侧镜像

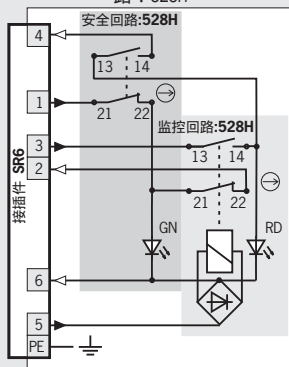


配套接插件，
请参阅第128页

请翻页

电气接线图 执行器已插入并锁止

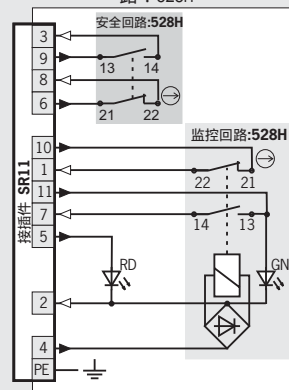
安全回路：528H/监控回路：528H



开关功能，请参阅技术参数，第180页

□ 锁监控
■ 门监控

安全回路：528H/监控回路：528H



开关功能，请参阅技术参数，第180页

□ 锁监控
■ 门监控

订货表

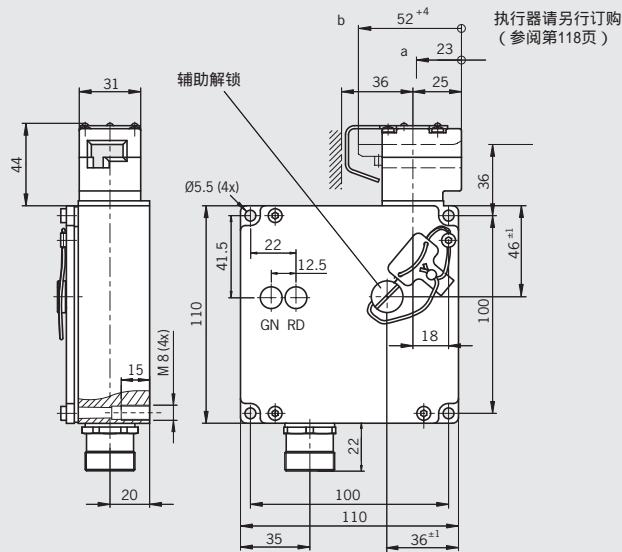
系列	接口	锁止功能	开关头	开关元件	结构	黑色盖子 24 V
TZ	SR6 接插件	1 机械锁止	LE 左侧	安全回路：528H，1 NC ⊖ + 1 NO 监控回路：528H，1 NC ⊖ + 1 NO	带 保护板	059694 TZ1LE024SR6-C1677
			RE 右侧	安全回路：528H，1 NC ⊖ + 1 NO 监控回路：528H，1 NC ⊖ + 1 NO	带 保护板	059692 TZ1RE024SR6-C1677
		2 电气锁止	LE 左侧	安全回路：528H，1 NC ⊖ + 1 NO 监控回路：528H，1 NC ⊖ + 1 NO	带 保护板	059852 TZ2LE024SR6-C1677
			RE 右侧	安全回路：528H，1 NC ⊖ + 1 NO 监控回路：528H，1 NC ⊖ + 1 NO	带 保护板	059699 TZ2RE024SR6-C1677
	SR11 接插件	1 机械锁止	LE 左侧	安全回路：528H，1 NC ⊖ + 1 NO 监控回路：528H，1 NC ⊖ + 1 NO	带 保护板	093860 TZ1LE024SR11-093860
			RE 右侧	安全回路：528H，1 NC ⊖ + 1 NO 监控回路：528H，1 NC ⊖ + 1 NO	带 保护板	093861 TZ1RE024SR11-093861
RE 右侧			安全回路：528H，1 NC ⊖ + 1 NO 监控回路：528H，1 NC ⊖ + 1 NO	带 保护板		

安全说明请参阅第196页
技术参数请参阅第163页



接插件RC18
18针 + PE

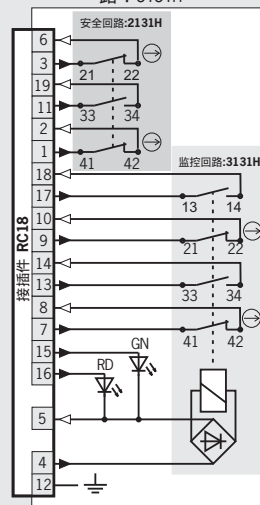
外形尺寸图 执行头左侧镜像



配套接插件，请参阅第129页

电气接线图 执行器已插入并锁止

安全回路：2131H/监控回路：3131H



锁监控
 门监控

开关功能，请参阅技术参数，第180页

订货表

系列	接口	锁止功能	开关头	开关元件	结构	黑色盖子
TZ	RC18 接插件	1 机械锁止	LE	安全回路：2131H，3 NC ⊖ + 1 NO	带 保护板	093862
			左侧	监控回路：3131H，2 NC ⊖ + 2 NO		TZ1LE024RC18VAB-093862
			RE	安全回路：2131H，3 NC ⊖ + 1 NO	带 保护板	093863
			右侧	监控回路：3131H，2 NC ⊖ + 2 NO		TZ1RE024RC18VAB-093863

带锁止功能及锁止监控功能安全开关TZ



- ▶ 前侧辅助解锁功能，通过三角形钥匙（依据DIN 22417）进行解锁
- ▶ 两个LED功能显示，红色及绿色
- ▶ 执行头位于左侧或是右侧



接近方向

水平
可以90°转换。

辅助解锁

用于借助于三角形钥匙（依据DIN 22417）对锁止装置进行解锁。

电磁线圈工作电压及LED显示功能
可适用于如下电压范围：

- ▶ 24 V AC/DC -15%, +10%

锁止方式

TZ1 上电解锁原理：通过弹簧弹力锁止，给电磁线圈上电解锁。

开关元件（请参阅第13/14页）

安全回路 用于监控门/执行器位置

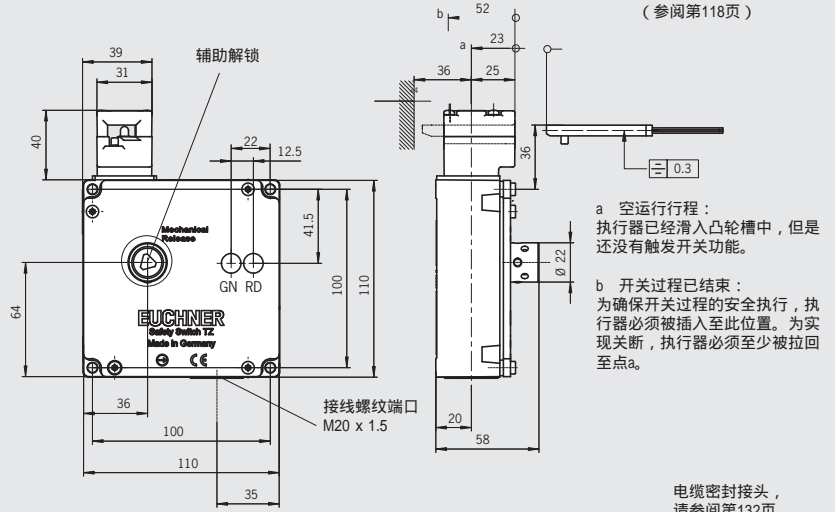
监控回路 用于监控锁止装置（内置电磁线圈）

开关具体配置，请参阅订货表：

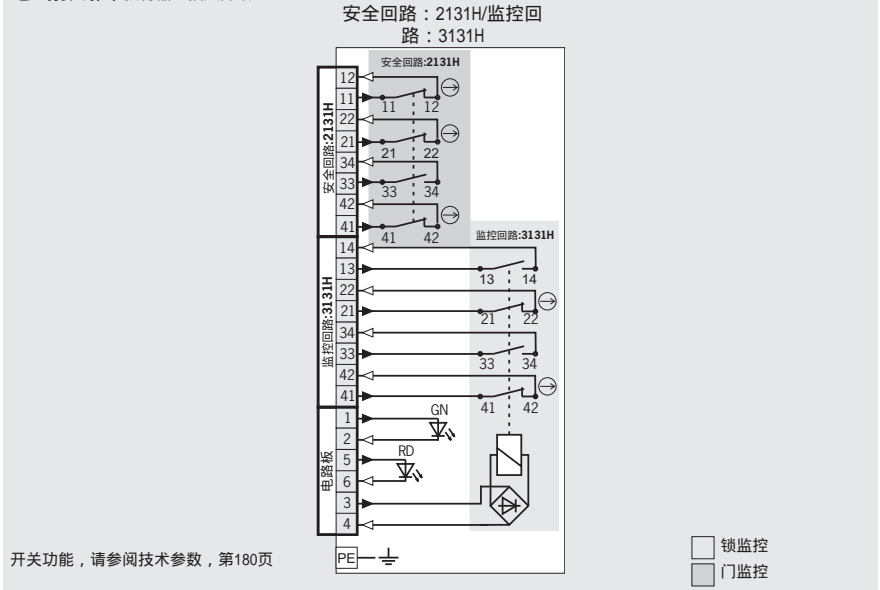
- ▶ 2131H 缓动式开关元件 3 NC ⊖ + 1 NO
- ▶ 3131H 缓动式开关元件 2 NC ⊖ + 2 NO

接线螺纹端口 M20 x 1.5

外形尺寸图 执行头右侧镜像



电气接线图 执行器已插入并锁止



订货表

系列	接口	锁止功能	开关头	开关元件	结构	黑色盖子	
						24 V	
TZ	M20x1.5	1 机械锁止	LE 左侧	安全回路：2131H，3 NC ⊖ + 1 NO 监控回路：3131H，2 NC ⊖ + 2 NO	辅助解锁功能 带三角形钥匙	098718 TZ1LB024MVAB-C2159	
			RE 右侧	安全回路：2131H，3 NC ⊖ + 1 NO 监控回路：3131H，2 NC ⊖ + 2 NO	辅助解锁功能 带三角形钥匙	098717 TZ1RB024MVAB-C2159	

带锁止功能及锁止监控功能安全开关TZ



- ▶ 前侧解锁功能（通过按钮）
- ▶ 两个LED功能显示，红色及绿色
- ▶ 接插件（选配）
- ▶ 执行头位于左侧或是右侧



接近方向
水平
可以90°转换。

解锁功能
发生危险时，通过此功能，可以借助任何工具将开关解锁。在对开关进行紧急解锁后，必须进行机械复位。

电磁线圈工作电压及LED显示功能
可适用于如下电压范围：
▶ 24 V AC/DC -15%, +10%

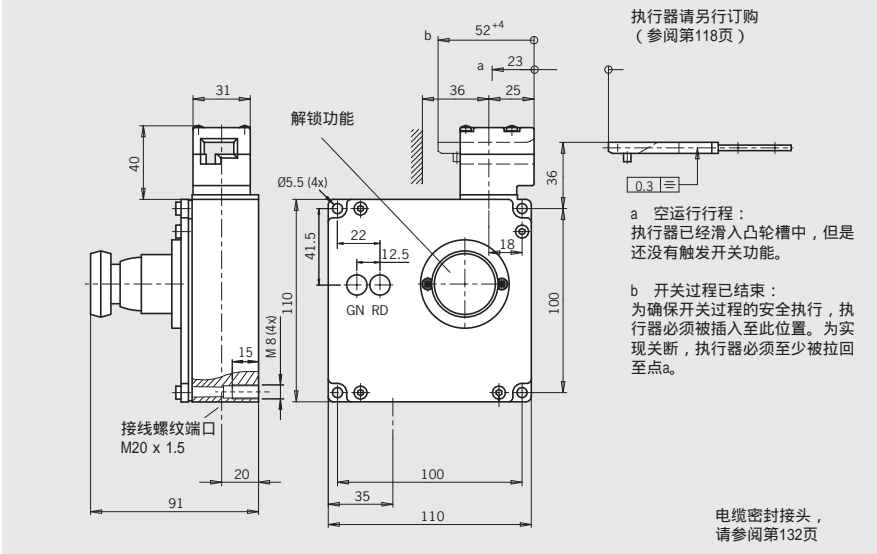
锁止方式
TZ1 上电解锁原理：通过弹簧弹力锁止，给电磁线圈上电解锁。
TZ2 断电解锁原理：通过给电磁线圈上电锁止，弹簧弹力解锁。

开关元件（请参阅第13/14页）
安全回路 用于监控门/执行器位置
监控回路 用于监控锁止装置（内置电磁线圈）

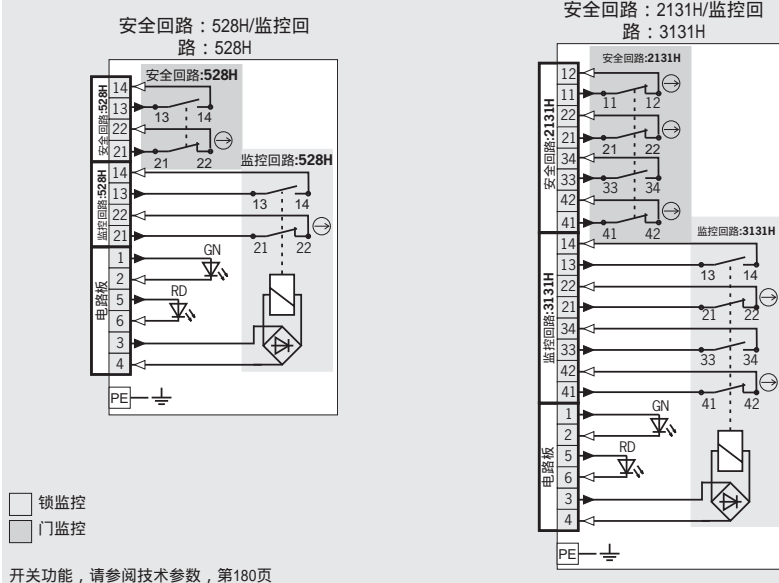
开关具体配置，请参阅订货表：
▶ 528H 缓动式开关元件 1 NC ⊕ + 1 NO
▶ 2131H 缓动式开关元件 3 NC ⊕ + 1 NO
▶ 3131H 缓动式开关元件 2 NC ⊕ + 2 NO

接线螺纹端口 M20 x 1.5

外形尺寸图 执行头左侧镜像



电气接线图 执行器已插入并锁止



订货表

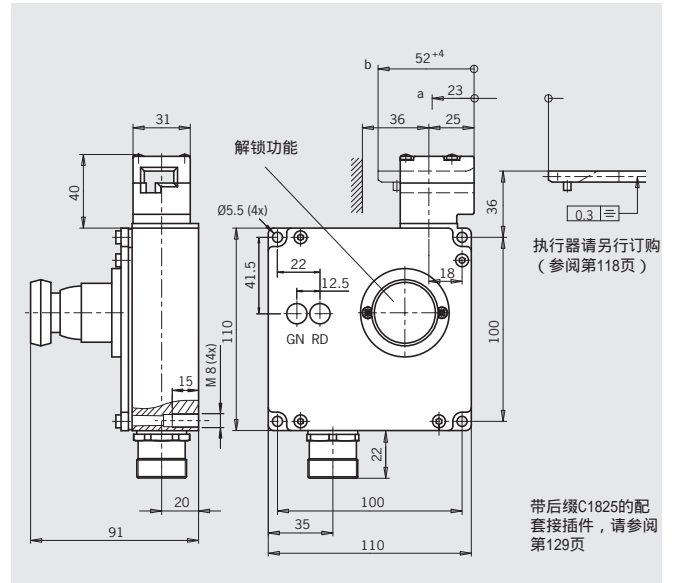
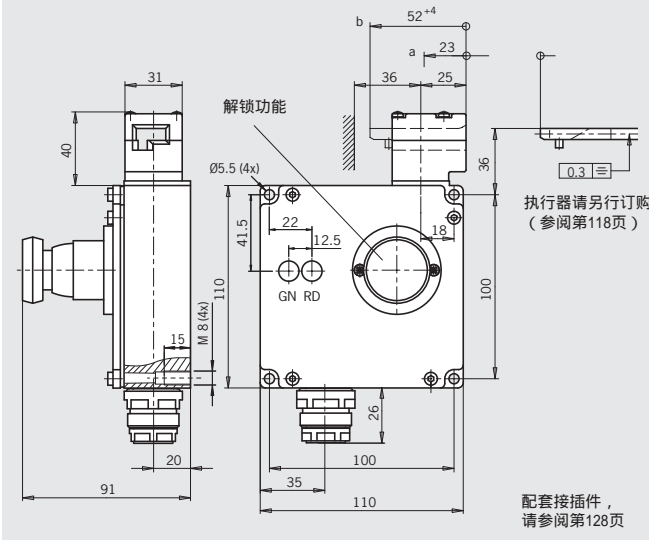
系列	接口	锁止功能	开关头	开关元件	结构	黑色盖子 24 V
TZ	M20x1.5	1 机械锁止	LE 左侧	安全回路: 528H, 1 NC ⊕ + 1 NO 监控回路: 528H, 1 NC ⊕ + 1 NO	解锁功能 (蓝色按钮)	089477 TZ1LE024M-C1816
			RE 右侧	安全回路: 528H, 1 NC ⊕ + 1 NO 监控回路: 528H, 1 NC ⊕ + 1 NO	解锁功能 (蓝色按钮)	096901 TZ1RE024M-C1816
		2 电气锁止	LE 左侧	安全回路: 528H, 1 NC ⊕ + 1 NO 监控回路: 528H, 1 NC ⊕ + 1 NO	解锁功能 (蓝色按钮)	087992 TZ2LE024M-C1816
				安全回路: 2131H, 3 NC ⊕ + 1 NO 监控回路: 3131H, 2 NC ⊕ + 2 NO	解锁功能 (蓝色按钮)	089455 TZ2LE024MVAB-C1823
			RE 右侧	安全回路: 528H, 1 NC ⊕ + 1 NO 监控回路: 528H, 1 NC ⊕ + 1 NO	解锁功能 (蓝色按钮)	087993 TZ2RE024M-C1816
				安全回路: 2131H, 3 NC ⊕ + 1 NO 监控回路: 3131H, 2 NC ⊕ + 2 NO	解锁功能 (蓝色按钮)	089456 TZ2RE024MVAB-C1823



接插件SR11
11针 + PE

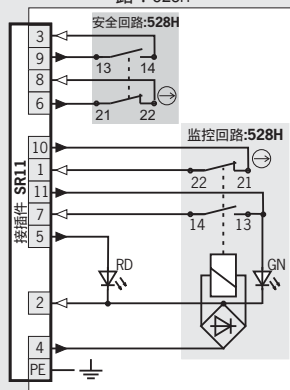
接插件RC18
18针 + PE

外形尺寸图 执行头左侧镜像



电气接线图 执行器已插入并锁止

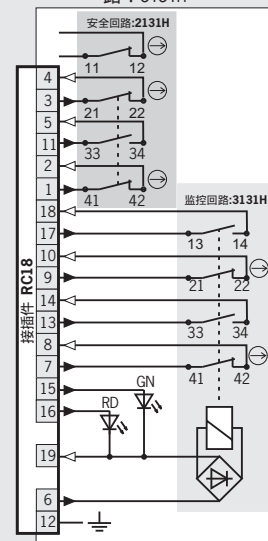
安全回路：528H/监控回
路：528H



□ 锁监控
■ 门监控

开关功能，请参阅
技术参数，第180页

安全回路：2131H/监控回
路：3131H



□ 锁监控
■ 门监控

开关功能，请参阅
技术参数，第180页

订货表

系列	接口	锁止功能	开关头	开关元件	结构	黑色盖子 24 V
TZ	SR11 接插件	1 机械锁止	LE 左侧	安全回路：528H，1 NC ⊕ + 1 NO 监控回路：528H，1 NC ⊕ + 1 NO	解锁功能 (蓝色按钮)	077044 TZ1LE024SR11-C1816
			RE 右侧	安全回路：528H，1 NC ⊕ + 1 NO 监控回路：528H，1 NC ⊕ + 1 NO	解锁功能 (蓝色按钮)	077042 TZ1RE024SR11-C1816
	RC18 ¹⁾ 接插件	1 机械锁止	LE 左侧	安全回路：2131H，3 NC ⊕ + 1 NO 监控回路：3131H，2 NC ⊕ + 2 NO	解锁功能 蓝色按钮	088090 TZ1LE024RC18VAB-C1823
			RE 右侧	安全回路：2131H，3 NC ⊕ + 1 NO 监控回路：3131H，2 NC ⊕ + 2 NO	解锁功能 (蓝色按钮)	088091 TZ1RE024RC18VAB-C1823

1) 注意：对于带有C1825后缀的开关，请选用合适的接插件！

安全说明请参阅第196页
技术参数请参阅第163页

带锁止功能及锁止监控功能安全开关TZ



- ▶ 前侧紧急解锁功能（通过旋钮）
- ▶ 开关头保护板（选配）
- ▶ 两个LED功能显示，红色及绿色
- ▶ 带接插件
- ▶ 执行头位于左侧或是右侧



接近方向
 水平
 可以90°转换。

紧急解锁
 发生危险时，通过此功能，可以借助任何的
 工具将开关解锁。在对开关实施紧急解锁后，
 必须进行机械复位。可安装铅封，以防止改动
 开关。包装中已经包含铅封套件及辅助工具
 （若有接插件，则已完成预装）。

开关头保护板
 加大改动开关的难度。

电磁线圈工作电压及LED显示功能
 可适用于如下电压范围：
 ▶ 24 V AC/DC -15%, +10%

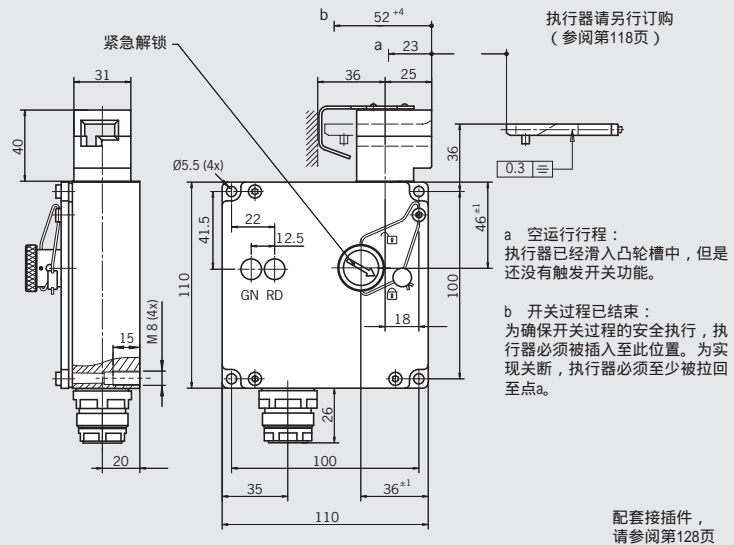
锁止方式
 TZ1 上电解锁原理：通过弹簧弹力锁止，给
 电磁线圈上电解锁。

开关元件（请参阅第13/14页）
 安全回路 用于监控门/执行器位置
 监控回路 用于监控锁止装置（内置电磁线
 圈）

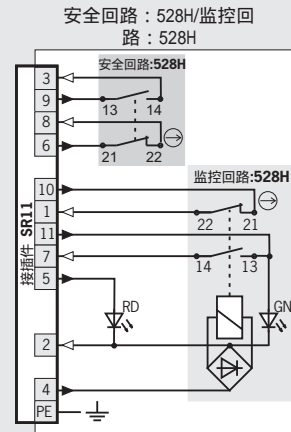
- 开关具体配置，请参阅订货表：
- ▶ 528H 缓动式开关元件 1 NC ⊕ + 1 NO
 - ▶ 2131H 缓动式开关元件 3 NC ⊕ + 1 NO
 - ▶ 3131H 缓动式开关元件 2 NC ⊕ + 2 NO

带保护板的接插件SR11
 11针 + PE

外形尺寸图 执行头左侧镜像



电气接线图 执行器已插入并锁止



开关功能，请参阅技术参数，第180页

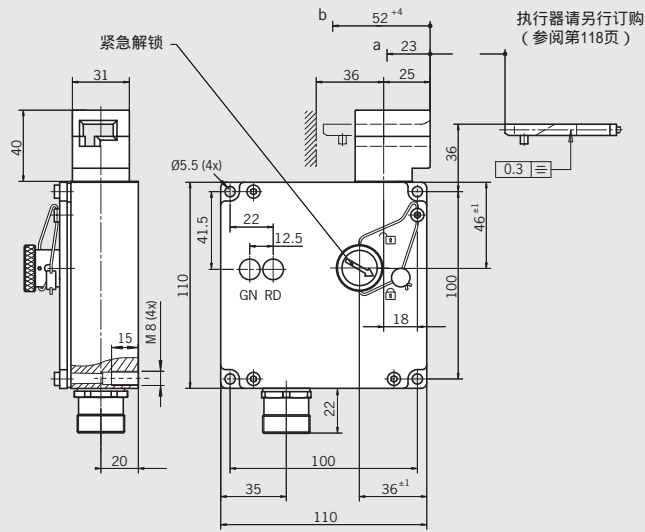
订货表

系列	接口	锁止功能	开关头	开关元件	结构	黑色盖子 24 V
TZ	SR11 接插件	1 机械锁止	左侧	安全回路: 528H, 1NC ⊕ + 1 NO 监控回路: 528H, 1NC ⊕ + 1 NO	紧急解锁功能（旋钮）， 带保护板	094342 TZ1LE024SR11-094342
			右侧	安全回路: 528H, 1NC ⊕ + 1 NO 监控回路: 528H, 1NC ⊕ + 1 NO	紧急解锁功能（旋钮）， 带保护板	094343 TZ1RE024SR11-094343



接插件RC18
18针 + PE

外形尺寸图 执行头左侧镜像

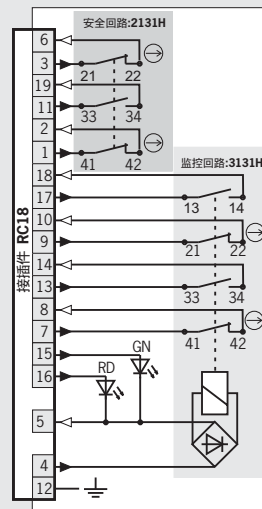
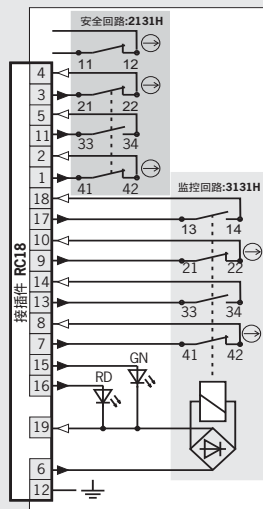


带后缀C1825的
配套接插件，请
参阅第129页

电气接线图 执行器已插入并锁止

安全回路：2131H/监控回
路：3131H
RC18-C1937

安全回路：2131H/监控回
路：3131H
RC18VAB-092998/-092999



开关功能，请参阅技术参数，第180页

□ 锁监控
■ 门监控

订货表

系列	接口	锁止	开关头	开关元件	结构	黑色盖子 24 V
TZ	RC18 ¹⁾ 接插件	机械锁止	1 左侧	安全回路：2131H, 3 NC ⊕ + 1 NO 监控回路：3131H, 2 NC ⊕ + 2 NO	紧急解锁功能（旋钮）	074260 TZ1LE024RC18VAB-C1937
			右侧	安全回路：2131H, 3 NC ⊕ + 1 NO 监控回路：3131H, 2 NC ⊕ + 2 NO	紧急解锁功能（旋钮）	074261 TZ1RE024RC18VAB-C1937
		电气锁止	2 左侧	安全回路：2131H, 3 NC ⊕ + 1 NO 监控回路：3131H, 2 NC ⊕ + 2 NO	紧急解锁功能（旋钮）	100778 TZ2LE024RC18VAB-C1937
			右侧	安全回路：2131H, 3 NC ⊕ + 1 NO 监控回路：3131H, 2 NC ⊕ + 2 NO	紧急解锁功能（旋钮）	100777 TZ2RE024RC18VAB-C1937
	RC18 接插件	机械锁止	1 左侧	安全回路：2131H, 3 NC ⊕ + 1 NO 监控回路：3131H, 2 NC ⊕ + 2 NO	紧急解锁功能（旋钮） 替代性布线方案	092998 TZ1LE024RC18VAB-092998
			右侧	安全回路：2131H, 3 NC ⊕ + 1 NO 监控回路：3131H, 2 NC ⊕ + 2 NO	紧急解锁功能（旋钮） 替代性布线方案	092999 TZ1RE024RC18VAB-092999

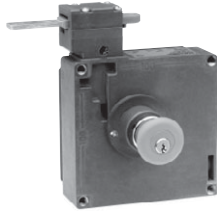
1) 注意：对于带有C1825后缀的开关，请选用合适的接插件！

安全说明请参阅第196页
技术参数请参阅第163页

带锁止功能及锁止监控功能安全开关TZ



- ▶ 前侧辅助解锁功能
- ▶ 后侧紧急逃生功能（通过钥匙按键）
- ▶ 两个LED功能显示，红色及绿色
- ▶ 接插件（选配）
- ▶ 执行头位于左侧或是右侧



接近方向
水平
可以90°转换。

紧急逃生功能
发生危险时，通过此功能，可以不借助任何的工具从危险区域将开关解锁。在对开关实施紧急解锁后，必须使用包装中附带的钥匙（包装中包含2把钥匙）进行机械复位。

电磁线圈工作电压及LED显示功能
可适用于如下电压范围：
▶ 24 V AC/DC -15%, +10%
▶ 110 V AC -15%, +10%

锁止方式

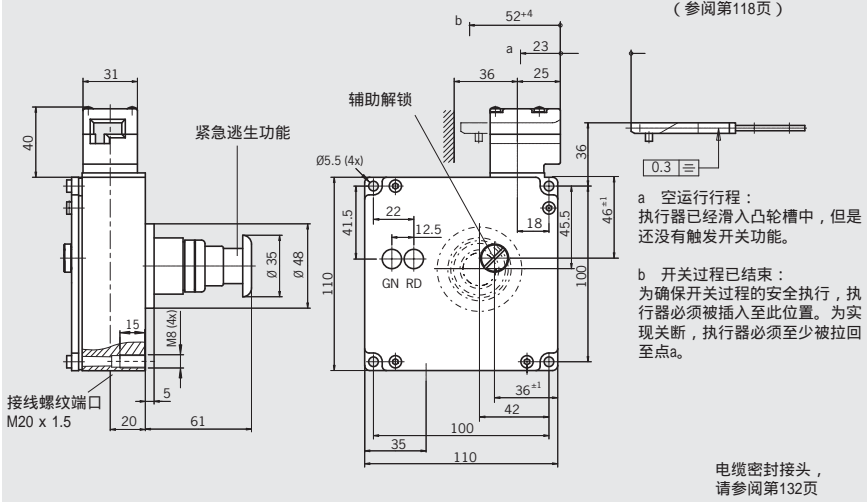
- TZ1 上电解锁原理：通过弹簧弹力锁止，给电磁线圈上电解锁。
TZ2 断电解锁原理：通过给电磁线圈上电锁止，弹簧弹了解锁。

开关元件（请参阅第13/14页）
安全回路 用于监控门/执行器位置
监控回路 用于监控锁止装置（内置电磁线圈）

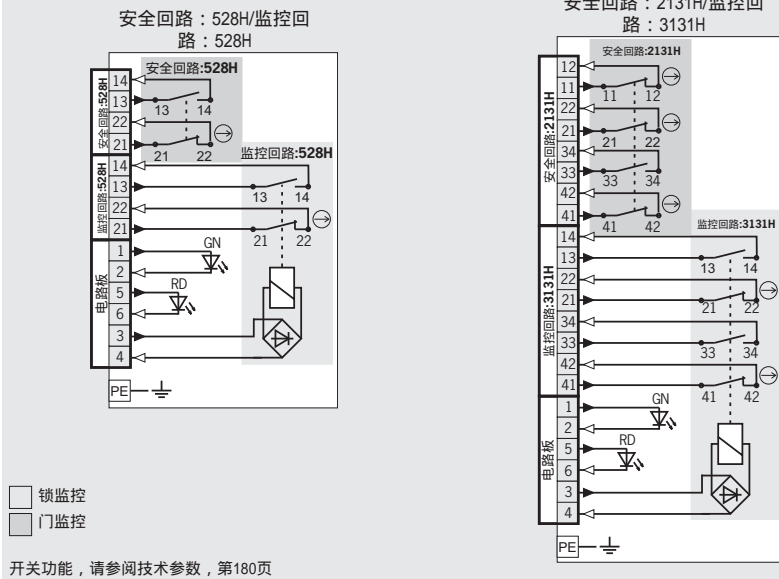
- 开关具体配置，请参阅订货表：**
- ▶ 528H 缓动式开关元件 1 NC ⊕ + 1 NO
 - ▶ 2131H 缓动式开关元件 3 NC ⊕ + 1 NO
 - ▶ 3131H 缓动式开关元件 2 NC ⊕ + 2 NO

接线螺纹端口 M20 x 1.5

外形尺寸图 执行头左侧镜像



电气接线图 执行器已插入并锁止



订货表

系列	接口	锁止	开关头	开关元件	结构	黑色盖子	
						24 V	110 V
TZ	M20x1.5	1 机械锁止	左侧	安全回路：528H，1 NC ⊕ + 1 NO 监控回路：528H，1 NC ⊕ + 1 NO	紧急逃生功能 (红色钥匙按键)	087990 TZ1LE024M-C1815	需要定制
				安全回路：2131H，3 NC ⊕ + 1 NO 监控回路：3131H，2 NC ⊕ + 2 NO	紧急逃生功能 (红色钥匙按键)	089468 TZ1LE024MVAB-C1828	094311 TZ1LE110MVAB-C1828
				安全回路：528H，1 NC ⊕ + 1 NO 监控回路：528H，1 NC ⊕ + 1 NO	紧急逃生功能 (红色钥匙按键)	087991 TZ1RE024M-C1815	需要定制
			右侧	安全回路：2131H，3 NC ⊕ + 1 NO 监控回路：3131H，2 NC ⊕ + 2 NO	紧急逃生功能 (红色钥匙按键)	089469 TZ1RE024MVAB-C1828	094312 TZ1RE110MVAB-C1828
				安全回路：528H，1 NC ⊕ + 1 NO 监控回路：528H，1 NC ⊕ + 1 NO	紧急逃生功能 (红色钥匙按键)	089460 TZ2LE024M-C1815	需要定制
				安全回路：2131H，3 NC ⊕ + 1 NO 监控回路：3131H，2 NC ⊕ + 2 NO	紧急逃生功能 (红色钥匙按键)	087290 TZ2LE024MVAB-C1828	需要定制
		2 电气锁止	左侧	安全回路：528H，1 NC ⊕ + 1 NO 监控回路：528H，1 NC ⊕ + 1 NO	紧急逃生功能 (红色钥匙按键)	089461 TZ2RE024M-C1815	需要定制
				安全回路：2131H，3 NC ⊕ + 1 NO 监控回路：3131H，2 NC ⊕ + 2 NO	紧急逃生功能 (红色钥匙按键)	087291 TZ2RE024MVAB-C1828	需要定制
				安全回路：528H，1 NC ⊕ + 1 NO 监控回路：528H，1 NC ⊕ + 1 NO	紧急逃生功能 (红色钥匙按键)	087291 TZ2RE024MVAB-C1828	需要定制
			右侧	安全回路：2131H，3 NC ⊕ + 1 NO 监控回路：3131H，2 NC ⊕ + 2 NO	紧急逃生功能 (红色钥匙按键)	087291 TZ2RE024MVAB-C1828	需要定制
				安全回路：528H，1 NC ⊕ + 1 NO 监控回路：528H，1 NC ⊕ + 1 NO	紧急逃生功能 (红色钥匙按键)	087291 TZ2RE024MVAB-C1828	需要定制
				安全回路：2131H，3 NC ⊕ + 1 NO 监控回路：3131H，2 NC ⊕ + 2 NO	紧急逃生功能 (红色钥匙按键)	087291 TZ2RE024MVAB-C1828	需要定制

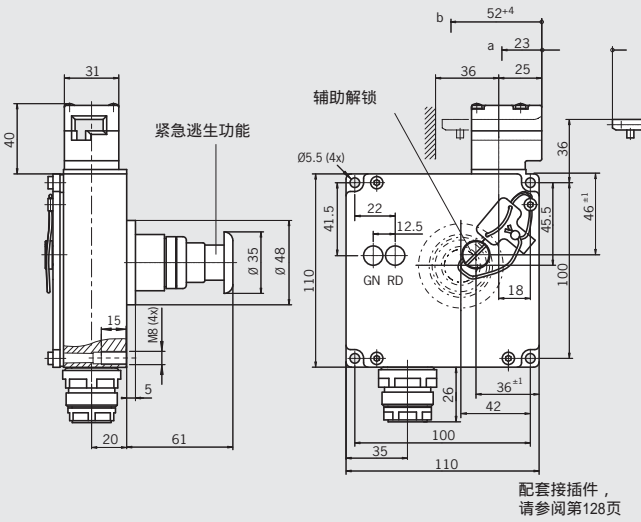


接插件SR11
11针 + PE

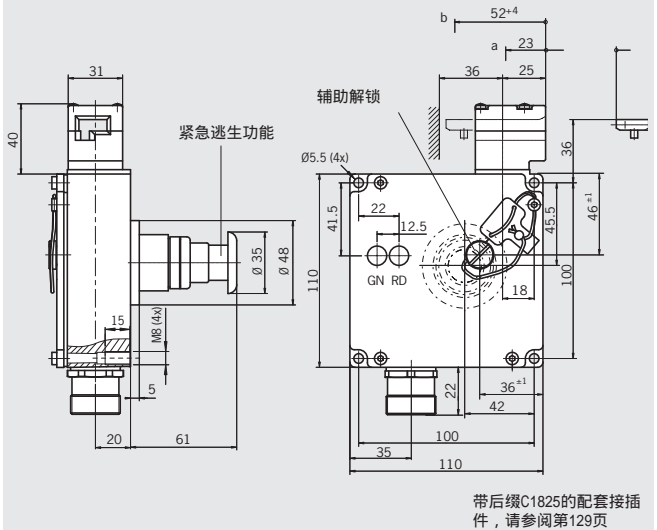
接插件RC18
18针 + PE

外形尺寸图 执行头左侧镜像

执行器请另行订购
(参阅第118页)

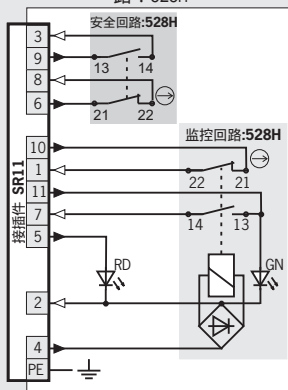


执行器请另行订购
(参阅第118页)



电气接线图 执行器已插入并锁止

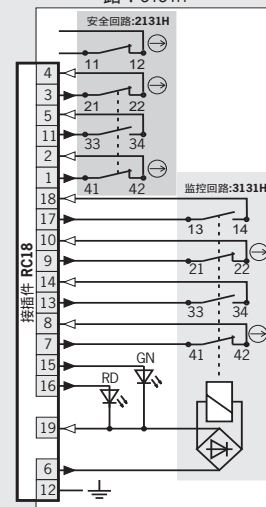
安全回路：528H/监控回路：528H



锁监控
门监控

开关功能，请参阅技术参数，第180页

安全回路：2131H/监控回路：3131H



锁监控
门监控

开关功能，请参阅技术参数，第180页

订货表

系列	接口	锁止功能	开关头	开关元件	结构	黑色盖子
TZ	SR11 接插件	2 电气锁止	LE 左侧	安全回路：528H，1 NC ⊖ + 1 NO 监控回路：528H，1 NC ⊖ + 2 NO	紧急逃生功能 (钥匙按键)	079660 TZ2LE024SR11-C1815
			RE 右侧	安全回路：528H，1 NC ⊖ + 1 NO 监控回路：528H，1 NC ⊖ + 1 NO	紧急逃生功能 (钥匙按键)	079661 TZ2RE024SR11-C1815
	RC18 ¹⁾ 接插件	1 机械锁止	LE 左侧	安全回路：2131H，3 NC ⊖ + 1 NO 监控回路：3131H，2 NC ⊖ + 2 NO	紧急逃生功能 (钥匙按键)	090352 TZ1LE024RC18VAB-C1828
			RE 右侧	安全回路：2131H，3 NC ⊖ + 1 NO 监控回路：3131H，2 NC ⊖ + 2 NO	紧急逃生功能 (钥匙按键)	090353 TZ1RE024RC18VAB-C1828
		2 电气锁止	LE 左侧	安全回路：2131H，3 NC ⊖ + 1 NO 监控回路：3131H，2 NC ⊖ + 2 NO	紧急逃生功能 (钥匙按键)	093103 TZ2LE024RC18VAB-C1828
			RE 右侧	安全回路：2131H，3 NC ⊖ + 1 NO 监控回路：3131H，2 NC ⊖ + 2 NO	紧急逃生功能 (钥匙按键)	093104 TZ2RE024RC18VAB-C1828

1) 注意：对于带有C1825后缀的开关，请选用合适的接插件！

安全说明请参阅第196页
技术参数请参阅第163页

带锁止功能及锁止监控功能安全开关TZ



- ▶ 前侧辅助解锁功能
- ▶ 后侧紧急逃生功能（通过按钮）
- ▶ 两个LED功能显示，红色及绿色
- ▶ 接插件（选配）
- ▶ 执行头位于左侧或是右侧



接近方向
水平
可以90°转换。

紧急逃生功能
发生危险时，通过此功能，可以借助任何的
工具从危险区域将开关解锁。

电磁线圈工作电压及LED显示功能
可适用于如下电压范围：
▶ 24 V AC/DC -15%, +10%
▶ 110 V AC -15%, +10%

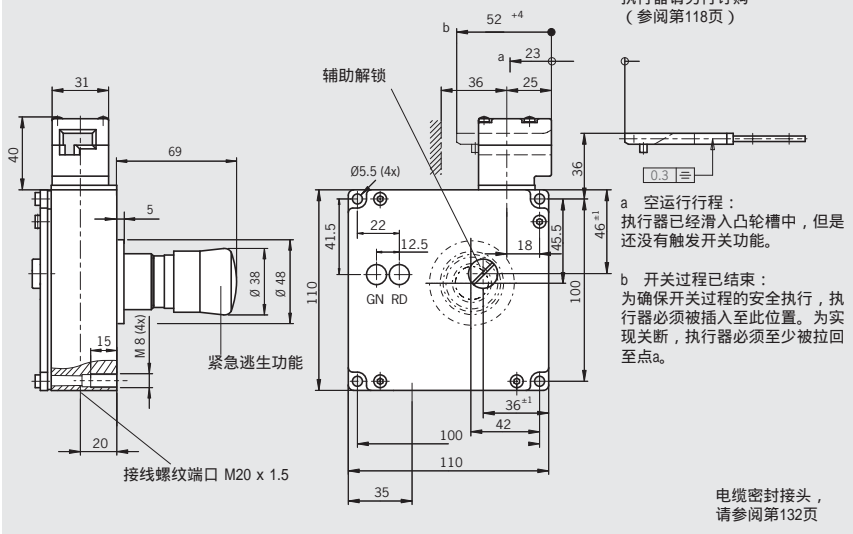
锁止方式
TZ1 上电锁原理：通过弹簧弹力锁止，给
电磁线圈上电解锁。

开关元件（请参阅第13/14页）
安全回路 用于监控门/执行器位置
监控回路 用于监控锁止装置（内置电磁线
圈）

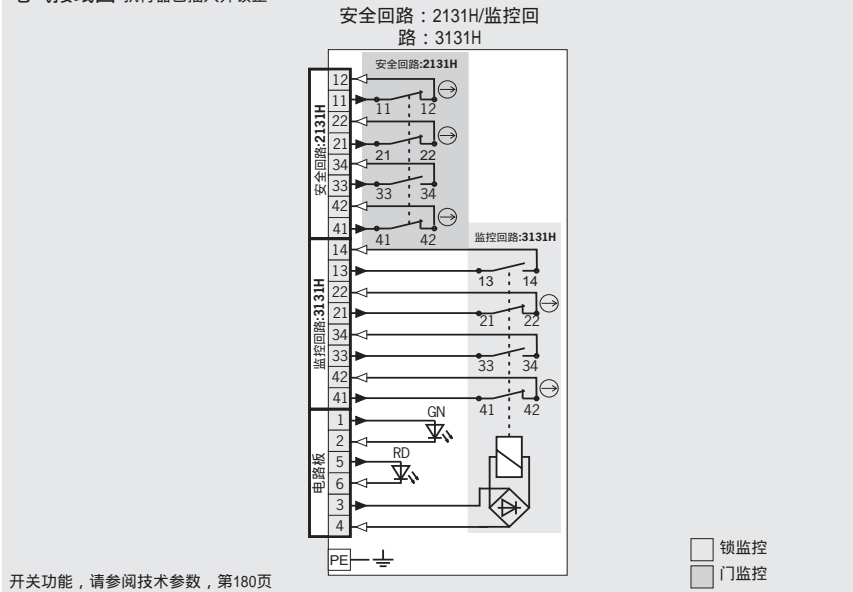
开关具体配置，请参阅订货表：
▶ 2131H 缓动式开关元件 3 NC ⊕ + 1 NO
▶ 3131H 缓动式开关元件 2 NC ⊕ + 2 NO

接线螺纹端口 M20 x 1.5

外形尺寸图 执行头左侧镜像



电气接线图 执行器已插入并锁止



开关功能，请参阅技术参数，第180页

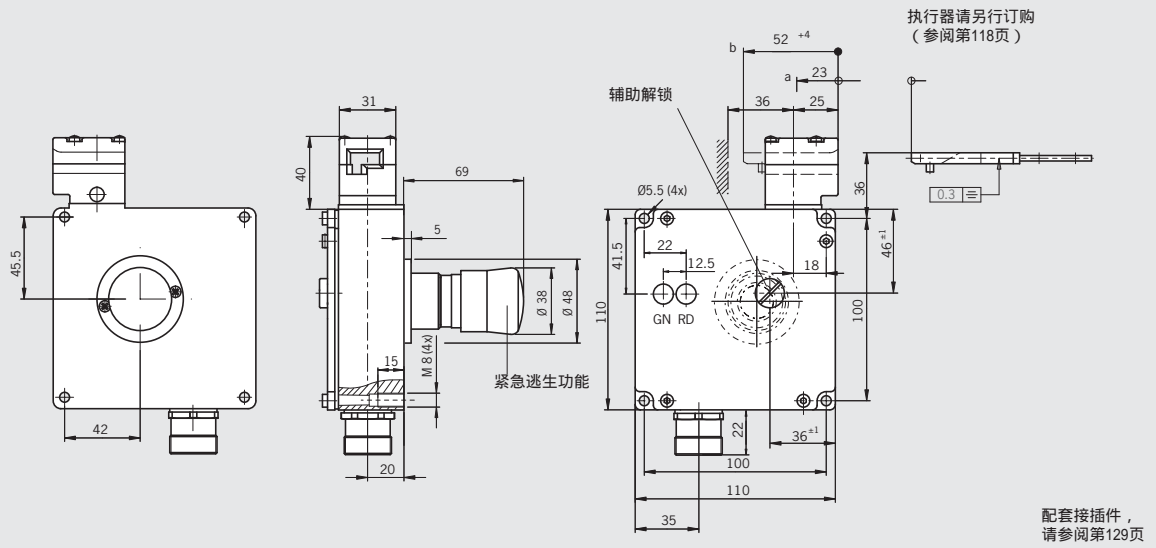
订货表

系列	接口	锁止功能	开关头	开关元件	结构	黑色盖子	
						24 V	110 V
TZ	M20x1.5	1 机械锁止	LE 左侧	安全回路：2131H，3 NC ⊕ + 1 NO 监控回路：3131H，2 NC ⊕ + 2 NO	C2082 紧急逃生功能 (按钮)	096487 TZ1LE024MVAB-C2082	095992 TZ1LE110MVAB-C2082
			RE 右侧	安全回路：2131H，3 NC ⊕ + 1 NO 监控回路：3131H，2 NC ⊕ + 2 NO	C2082 紧急逃生功能 (按钮)	096488 TZ1RE024MVAB-C2082	095103 TZ1RE110MVAB-C2082



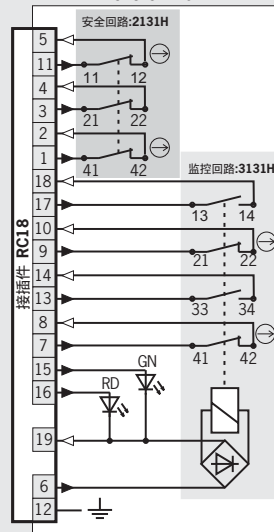
接插件RC18
18针 + PE

外形尺寸图 执行头左侧镜像



电气接线图 执行器已插入并锁止

安全回路：2131H/监控回路：3131H
RC18-C2140



开关功能，请参阅技术参数，第180页

□ 锁监控
□ 门监控

订货表

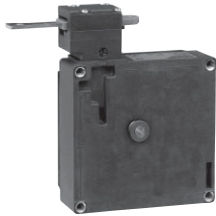
系列	接口	锁止	开关头	开关元件	结构	黑色盖子 24 V
TZ	RC18 接插件	1 机械锁止	LE 左侧	安全回路：2131H，3 NC ⊖ + 1 NO 监控回路：3131H，2 NC ⊖ + 2 NO	C2140 紧急逃生功能 (按钮)	098297 TZ1LE024RC18VAB-C2140
			RE 右侧	安全回路：2131H，3 NC ⊖ + 1 NO 监控回路：3131H，2 NC ⊖ + 2 NO	C2140 紧急逃生功能 (按钮)	098298 TZ1RE024RC18VAB-C2140

安全说明请参阅第196页
技术参数请参阅第163页

带锁止功能及锁止监控功能安全开关TZ



- ▶ 前侧辅助解锁功能
- ▶ 后侧紧急逃生功能（通过按钮）
- ▶ 两个LED功能显示，红色及绿色
- ▶ 接插件（选配）
- ▶ 执行头位于左侧或是右侧



接近方向
 水平
 可以90°转换。

紧急逃生功能
 发生危险时，通过此功能，可以借助任何的工具从危险区域将开关解锁。

电磁线圈工作电压及LED显示功能
 可适用于如下电压范围：

- ▶ 24 V AC/DC -15%, +10%
- ▶ 110 V AC -15%, +10%
- ▶ 230 V AC -15%, +10%

锁止方式

TZ1 上电解锁原理：通过弹簧弹力锁止，给电磁线圈上电解锁。

开关元件（请参阅第13/14页）

安全回路 用于监控门/执行器位置

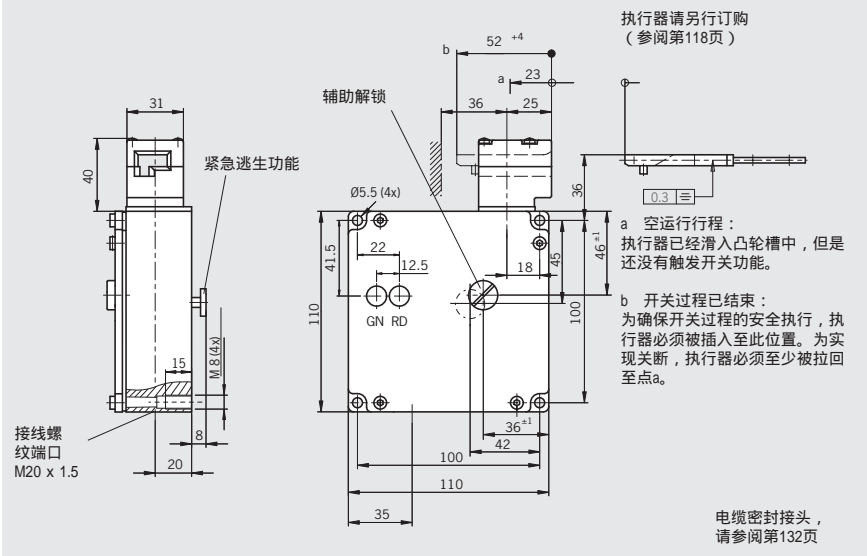
监控回路 用于监控锁止装置（内置电磁线圈）

开关具体配置，请参阅订货表：

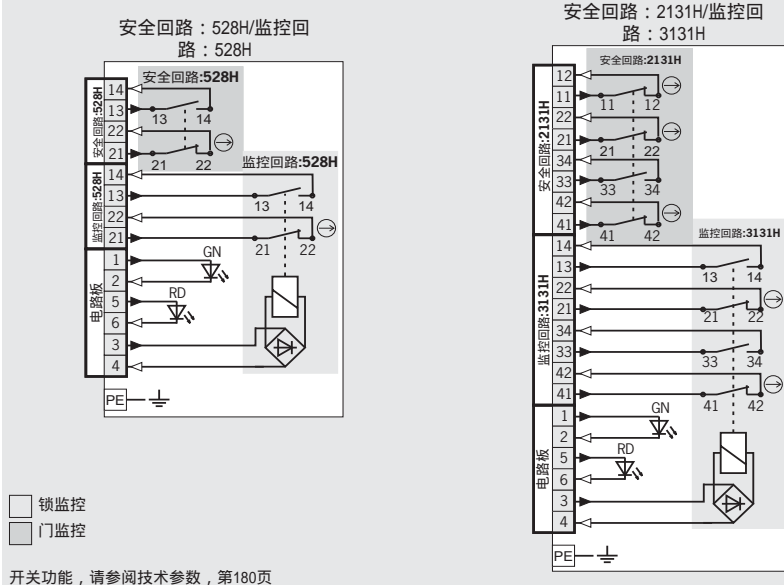
- ▶ 528H 缓动式开关元件 1 NC ⊕ + 1 NO
- ▶ 2131H 缓动式开关元件 3 NC ⊕ + 1 NO
- ▶ 3131H 缓动式开关元件 2 NC ⊕ + 2 NO

接线螺纹端口 M20 x 1.5

外形尺寸图 执行头左侧镜像



电气接线图 执行器已插入并锁止



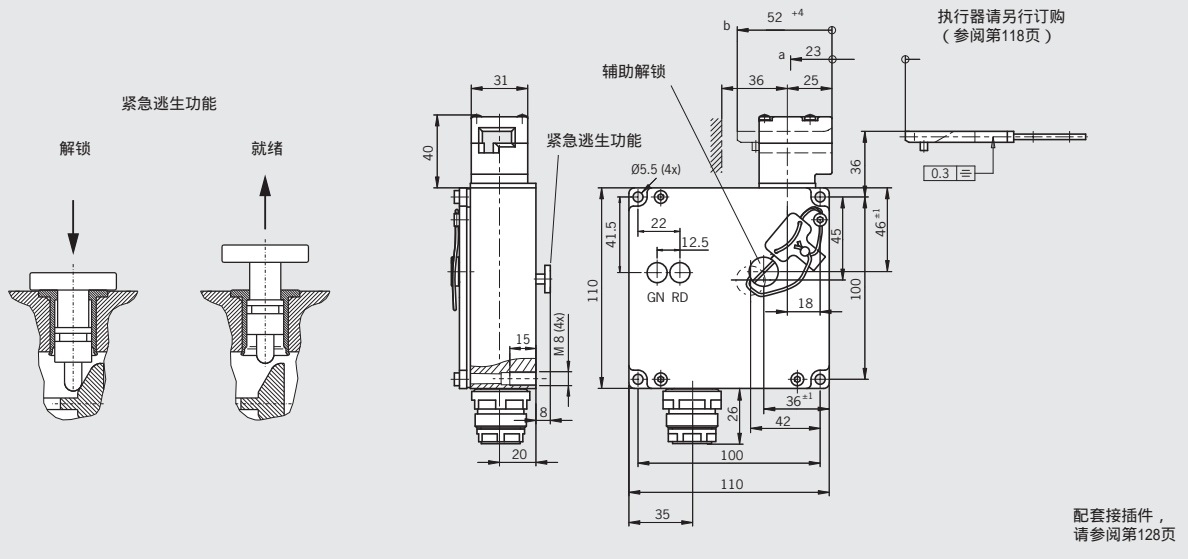
订货表

系列	接口	锁止功能	开关头	开关元件	结构	黑色盖子		
						24 V	110 V	230 V
TZ	M20x1.5	1 机械锁止	LE 左侧	安全回路：528H, 1 NC ⊕ + 1 NO 监控回路：528H, 1 NC ⊕ + 1 NO	C1684 紧急逃生功能 (按钮)	083170 TZ1LE024M-C1684	089924 TZ1LE110M-C1684	093770 TZ1LE220M-C1684
				安全回路：2131H, 3 NC ⊕ + 1 NO 监控回路：3131H, 2 NC ⊕ + 2 NO	C1684 紧急逃生功能 (按钮)	084820 TZ1LE024MVAB-C1684	需要定制	需要定制
			RE 右侧	安全回路：528H, 1 NC ⊕ + 1 NO 监控回路：528H, 1 NC ⊕ + 1 NO	C1684 紧急逃生功能 (按钮)	083171 TZ1RE024M-C1684	089475 TZ1RE110M-C1684	093771 TZ1RE220M-C1684
				安全回路：2131H, 3 NC ⊕ + 1 NO 监控回路：3131H, 2 NC ⊕ + 2 NO	C1684 紧急逃生功能 (按钮)	088084 TZ1RE024MVAB-C1684	需要定制	需要定制



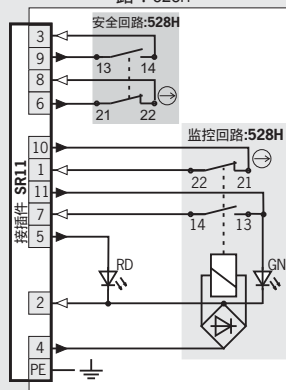
接插件SR11
11针 + PE

外形尺寸图 执行头左侧镜像



电气接线图 执行器已插入并锁止

安全回路：528H/监控回
路：528H



开关功能，请参阅技术参数，第180页

锁监控
 门监控

订货表

系列	接口	锁止功能	开关头	开关元件	结构	黑色盖子 24 V
TZ	SR11 接插件	1 机械锁止	LE 左侧	安全回路：528H，1 NC \ominus + 1 NO 监控回路：528H，1 NC \ominus + 1 NO	C1684 紧急逃生功能 (按钮)	070886 TZ1LE024SR11-C1684
			RE 右侧	安全回路：528H，1 NC \ominus + 1 NO 监控回路：528H，1 NC \ominus + 1 NO	C1684 紧急逃生功能 (按钮)	070884 TZ1RE024SR11-C1684

带锁止功能及锁止监控功能安全开关TZ



- ▶ 前侧紧急解锁功能（通过旋钮）
- ▶ 后侧紧急逃生功能（通过按键）
- ▶ 开关头保护板
- ▶ 两个LED功能显示，红色及绿色
- ▶ 执行头位于左侧或是右侧



接近方向
水平
可以90°转换。

紧急解锁

发生危险时，通过此功能，可以借助任何的
工具将开关解锁。在对开关实施紧急解锁后，
必须进行机械复位。可安装铅封，以防止改动
开关。包装中已经包含铅封套件及辅助工具
（若有接插件，则已完成预装）。

紧急逃生功能

发生危险时，通过此功能，可以借助任何的
工具从危险区域将开关解锁。

开关头保护板

加大改动开关的难度。

电磁线圈工作电压及LED显示功能

可适用于如下电压范围：

- ▶ 24 V AC/DC -15%, +10%

锁止方式

TZ1 上电解锁原理：通过弹簧弹力锁止，给
电磁线圈上电解锁。

开关元件（请参阅第13/14页）

安全回路 用于监控门/执行器位置

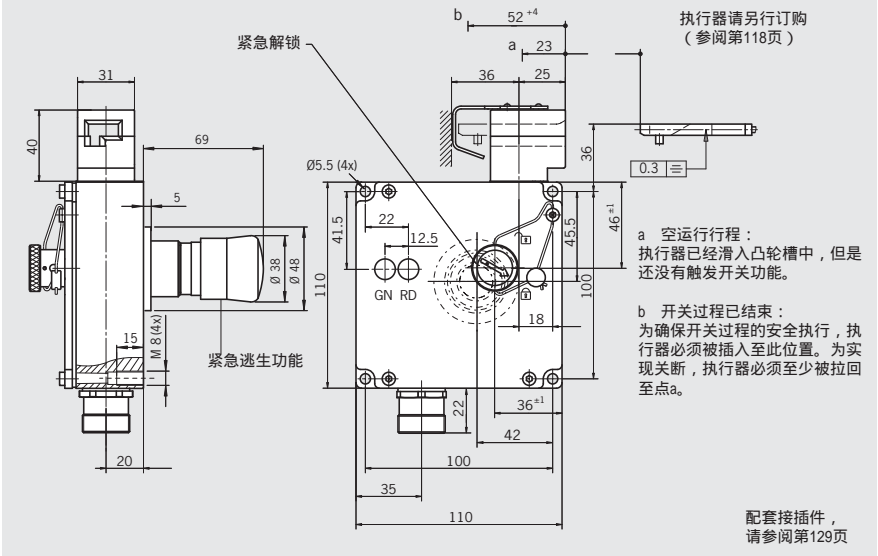
监控回路 用于监控锁止装置（内置电磁线
圈）

开关具体配置，请参阅订货表：

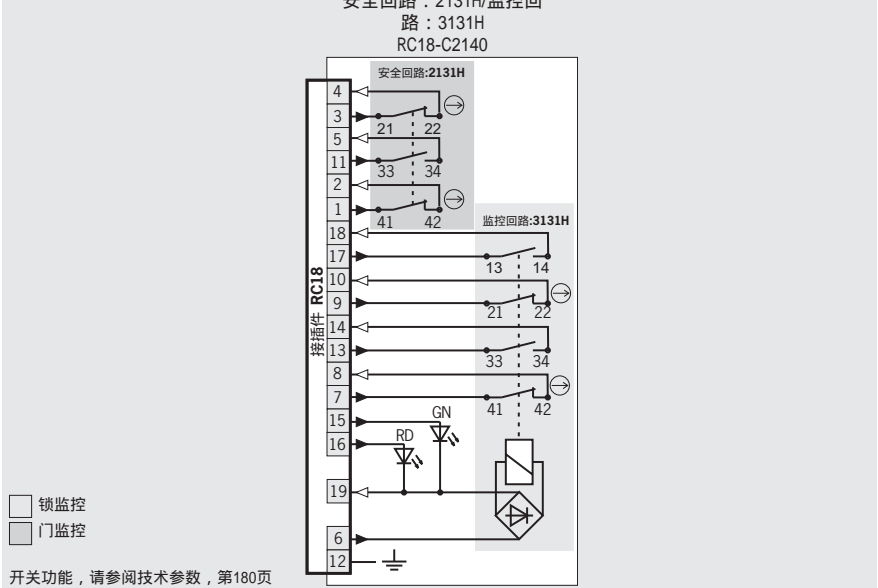
- ▶ 2131H 缓动式开关元件 3 NC ⊖ + 1 NO
- ▶ 3131H 缓动式开关元件 2 NC ⊖ + 2 NO

接插件RC18
18针 + PE

外形尺寸图 执行头左侧镜像



电气接线图 执行器已插入并锁止



订货表

系列	接口	锁止功能	开关头	开关元件	结构	黑色盖子
TZ	RC18 接插件	1 机械锁止	LE 左侧	安全回路：2131H，3 NC ⊖ + 1 NO 监控回路：3131H，2 NC ⊖ + 2 NO	紧急解锁功能 (旋钮)， 紧急逃生功能 (按钮)， 带保护板	097347 TZ1LE024RC18VAB-C2123
			RE 右侧	安全回路：2131H，3 NC ⊖ + 1 NO 监控回路：3131H，2 NC ⊖ + 2 NO	紧急解锁功能 (旋钮)， 紧急逃生功能 (按钮)， 带保护板	097348 TZ1RE024RC18VAB-C2123

带锁止功能及锁止监控功能安全开关TZ



- ▶ 无辅助解锁功能
- ▶ 开关头保护板 (选配)
- ▶ 两个LED功能显示，红色及绿色
- ▶ 接插件 (选配)
- ▶ 执行头位于左侧或是右侧



接近方向
水平
可以90°转换。

开关头保护板
加大改动开关的难度。

电磁线圈工作电压及LED显示功能
可适用于如下电压范围：

- ▶ 24 V AC/DC -15%, +10%
- ▶ 110 V AC -15%, +10%

锁止方式

TZ1 上电解锁原理：通过弹簧弹力锁止，给电磁线圈上电解锁。

开关元件 (请参阅第13/14页)

安全回路 用于监控门/执行器位置

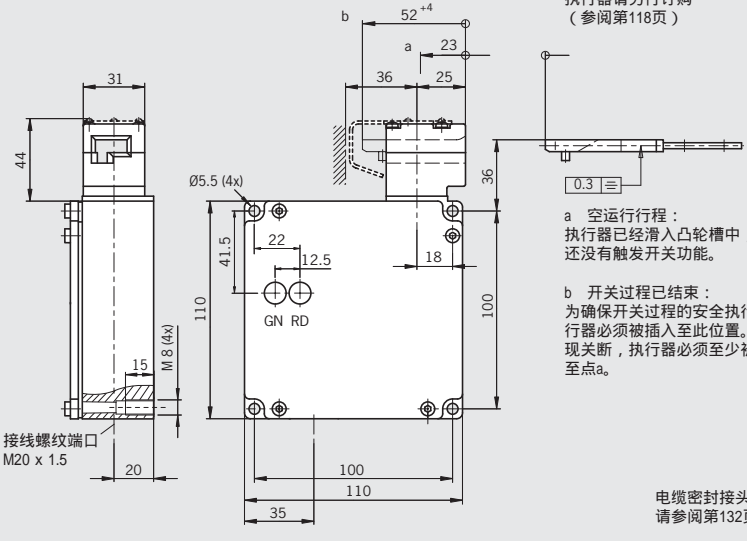
监控回路 用于监控锁止装置 (内置电磁线圈)

开关具体配置，请参阅订货表：

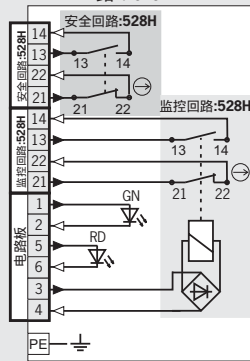
- ▶ 528H 缓动式开关元件 1 NC ⊖ + 1 NO
- ▶ 2121H 缓动式开关元件 4 NC ⊖
- ▶ 2131H 缓动式开关元件 3 NC ⊖ + 1 NO
- ▶ 3131H 缓动式开关元件 2 NC ⊖ + 2 NO

接线螺纹端口 M20 x 1.5

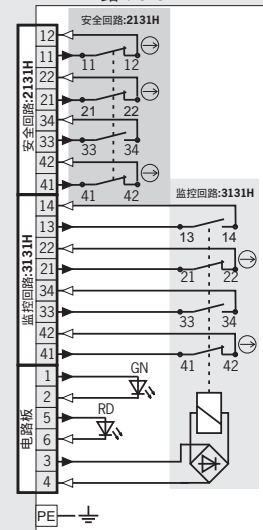
外形尺寸图 执行头左侧镜像



电气接线图 执行器已插入并锁止
安全回路：528H/监控回路：528H



安全回路：2131H/监控回路：3131H



- 锁监控
- 门监控

开关功能，请参阅技术参数，第180页

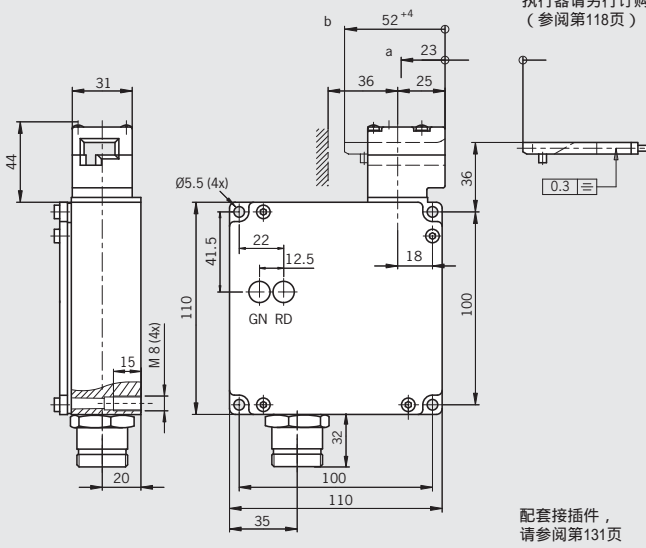
订货表

系列	接口	锁止	开关头	开关元件	结构	红色盖子		黑色盖子	
						24 V	24 V	110 V	110 V
TZ	M20x1.5	1 机械锁止	LE 左侧	安全回路：528H, 1 NC ⊖ + 1 NO 监控回路：528H, 1 NC ⊖ + 1 NO	无辅助解锁功能，带保护板	-	083246 TZ1LE024M-C1623	需要定制	
				安全回路：2131H, 3 NC ⊖ + 1 NO 监控回路：3131H, 2 NC ⊖ + 2 NO	无辅助解锁功能，带保护板	-	085170 TZ1LE024MVAB-C1623	089466 TZ1LE110MVAB-C1623	
				安全回路：2131H, 3 NC ⊖ + 1 NO 监控回路：3131H, 2 NC ⊖ + 2 NO	无辅助解锁功能	096052 TZ1LE024MVAB-RC2100	-	-	
			RE 右侧	安全回路：528H, 1 NC ⊖ + 1 NO 监控回路：528H, 1 NC ⊖ + 1 NO	无辅助解锁功能，带保护板	-	083247 TZ1RE024M-C1623	需要定制	
				安全回路：2131H, 3 NC ⊖ + 1 NO 监控回路：3131H, 2 NC ⊖ + 2 NO	无辅助解锁功能，带保护板	-	085171 TZ1RE024MVAB-C1623	088063 TZ1RE110MVAB-C1623	
				安全回路：2131H, 3 NC ⊖ + 1 NO 监控回路：3131H, 2 NC ⊖ + 2 NO	无辅助解锁功能	096051 TZ1RE024MVAB-RC2100	-	-	



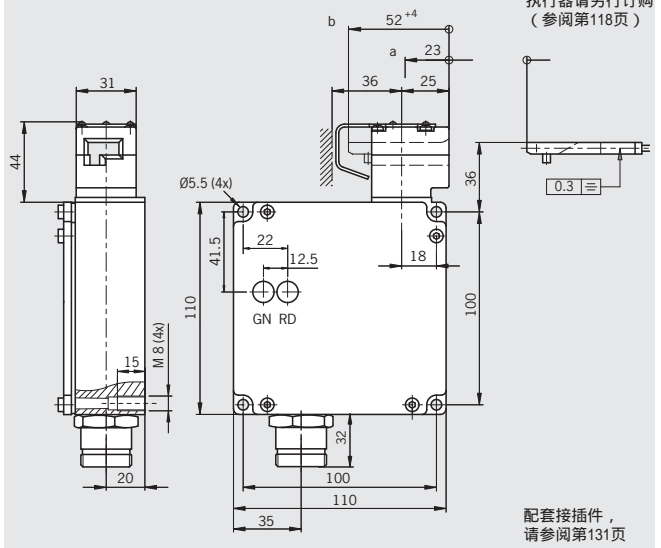
接插件MR10
9针 + PE

外形尺寸图 执行头左侧镜像



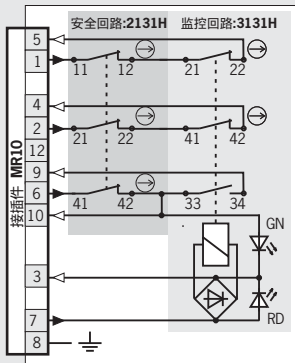
接插件MR12
11针 + PE

外形尺寸图 执行头左侧镜像



电气接线图 执行器已插入并锁止

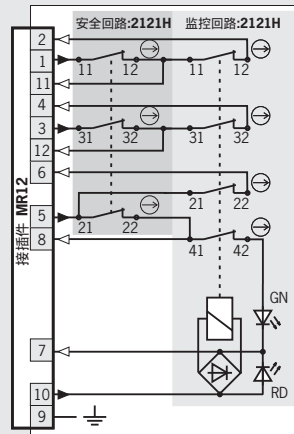
安全回路: 2131H/监控回路: 3131H
MR10 VAB-F



□ 锁监控
■ 门监控

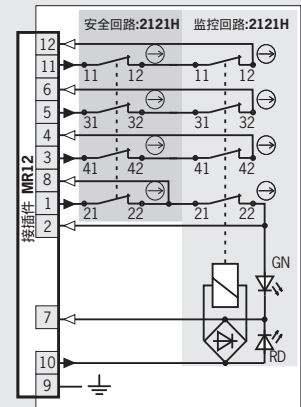
开关功能, 请参阅技术参数, 第180页

安全回路: 2121H/监控回路: 2121H
C1902



开关功能, 请参阅技术参数, 第180页

安全回路: 2121H/监控回路: 2121H
RC1971



□ 锁监控
■ 门监控

订货表

系列	接口	锁止功能	开关头	开关元件	结构	红色盖子 24 V
TZ	MR10 接插件	1 机械锁止	LE 左侧	安全回路: 2131H, 3 NC ⊕ 监控回路: 3131H, 2 NC ⊕ + 1 NO	无辅助解锁功能	095902 ¹⁾ TZ1LE024MVAB-10C-FW
			RE 右侧	安全回路: 2131H, 3 NC ⊕ 监控回路: 3131H, 2 NC ⊕ + 1 NO	无辅助解锁功能	095903 ¹⁾ TZ1RE024MVAB-10C-FW
	MR12 接插件	机械锁止	LE 左侧	安全回路: 2121H, 4 NC ⊕ 监控回路: 2121H, 4 NC ⊕	无辅助解锁功能, 带保护板 C1971	079692 TZ1LE024BHA-C1902
			RE 右侧	安全回路: 2121H, 4 NC ⊕ 监控回路: 2121H, 4 NC ⊕	替代性布线方案, 无辅助解锁功能, 带保护板 C1971	085569 TZ1LE024BHAVFG-RC1971

1) 无BG认证

带锁止功能及锁止监控功能安全开关TZ



- ▶ 无辅助解锁功能
- ▶ 两个LED功能显示，红色及绿色
- ▶ 带开关接插件
- ▶ 带与授权开关连接的接插件
- ▶ 执行头位于左侧或是右侧



接近方向
水平
可以90°转换。

电磁线圈工作电压及LED显示功能
可适用于如下电压范围：
▶ 24 V AC/DC -15%, +10%

锁止方式

- TZ1 上电解锁原理：通过弹簧弹力锁止，给电磁线圈上电解锁。
TZ2 断电解锁原理：通过给电磁线圈上电锁止，弹簧弹力解锁。

开关元件（请参阅第13/14页）

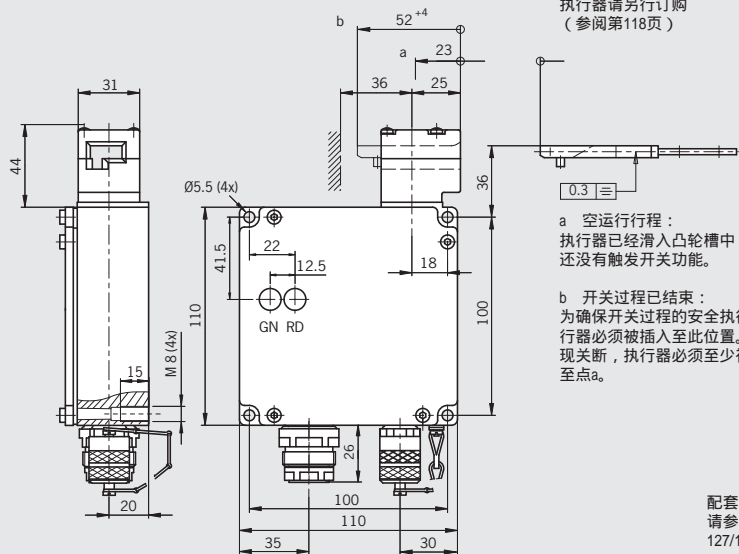
安全回路 用于监控门/执行器位置
监控回路 用于监控锁止装置（内置电磁线圈）

开关具体配置，请参阅订货表：

- ▶ 528H 缓动式开关元件 1 NC ⊖ + 1 NO
- ▶ 2131H 缓动式开关元件 3 NC ⊖ + 1 NO
- ▶ 3131H 缓动式开关元件 2 NC ⊖ + 2 NO

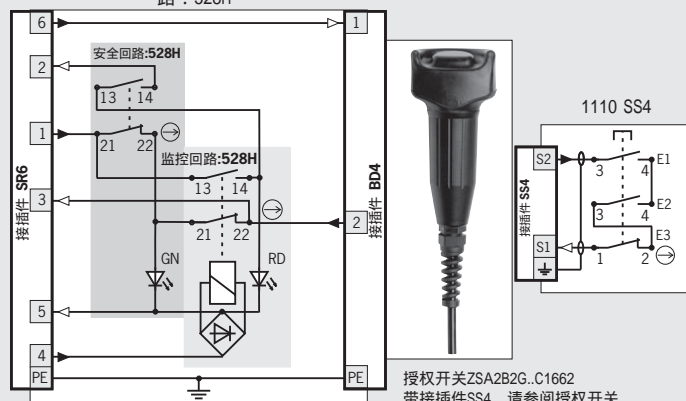
接插件SR6和BD4（授权开关）
6针 + PE / 4针

外形尺寸图 执行头左侧镜像



电气接线图 执行器已插入并锁止

安全回路：528H/监控回路
路：528H



开关功能，请参阅技术参数，第180页

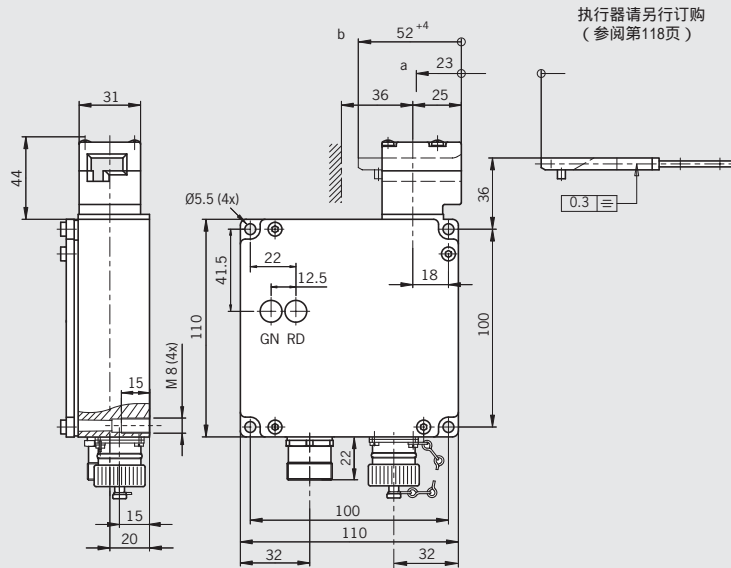
订货表

系列	接口	授权开关 接口	锁止	开关头	开关元件	结构	黑色盖子	
							24 V	
TZ	SR6 接插件	授权开关 接插件 BD4	机械锁止	1	LE	安全回路：528H，1 NC ⊖ + 1 NO 监控回路：528H，1 NC ⊖ + 1 NO	无 辅助解锁功能	070527 TZ1LE024SR6-C1662
					RE	安全回路：528H，1 NC ⊖ + 1 NO 监控回路：528H，1 NC ⊖ + 1 NO	无 辅助解锁	054781 TZ1RE024SR6-C1662
				2	LE	安全回路：528H，1 NC ⊖ + 1 NO 监控回路：528H，1 NC ⊖ + 1 NO	无 辅助解锁功能	059307 TZ2LE024SR6-C1662
			电气锁止	1	LE	安全回路：528H，1 NC ⊖ + 1 NO 监控回路：528H，1 NC ⊖ + 1 NO	无 辅助解锁功能	059307 TZ2LE024SR6-C1662
					RE	安全回路：528H，1 NC ⊖ + 1 NO 监控回路：528H，1 NC ⊖ + 1 NO	无 辅助解锁功能	059305 TZ2RE024SR6-C1662
				2	LE	安全回路：528H，1 NC ⊖ + 1 NO 监控回路：528H，1 NC ⊖ + 1 NO	无 辅助解锁功能	059307 TZ2LE024SR6-C1662



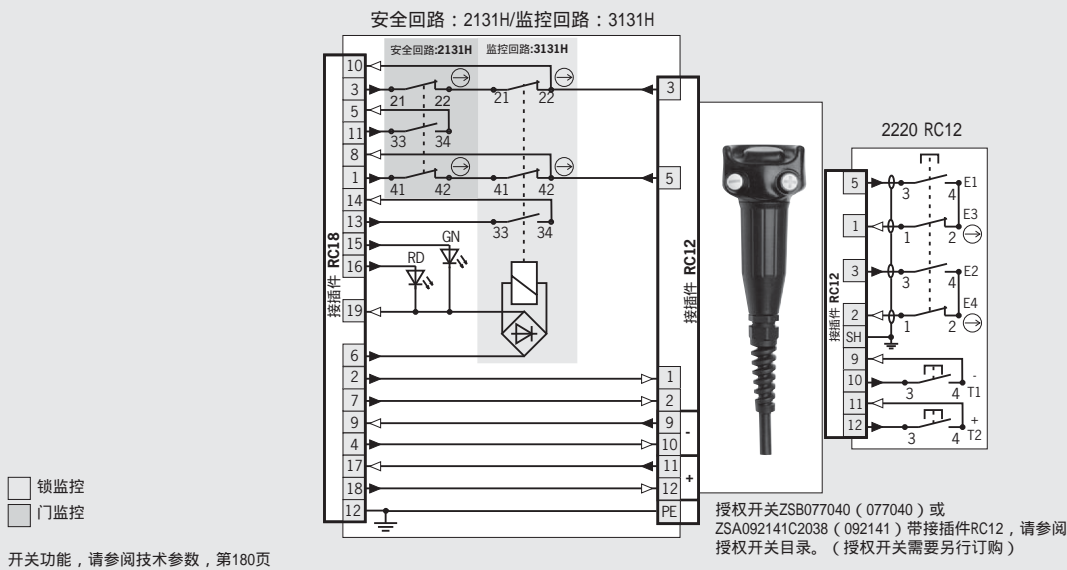
接插件RC18和RC12（授权开关）
18针 + PE / 12针

外形尺寸图 执行头左侧镜像



带后缀C1825的配套接插件，请参阅第127/129页

电气接线图 执行器已插入并锁止



订货表

系列	接口	授权开关接口	锁止	开关头	开关元件	结构	黑色盖子 24 V
TZ	RC18 ¹⁾ 接插件	授权开关 接插件 RC12	1 机械锁止	LE	安全回路: 2131H, 3 NC ⊕ + 1 NO 监控回路: 3131H, 2 NC ⊕ + 2 NO	无 辅助解锁功能	091062 TZ1LE024RC18VAB-C1803
				RE	安全回路: 2131H, 3 NC ⊕ + 1 NO 监控回路: 3131H, 2 NC ⊕ + 2 NO	无 辅助解锁	091063 TZ1RE024RC18VAB-C1803
			2 电气锁止	LE	安全回路: 2131H, 3 NC ⊕ + 1 NO 监控回路: 3131H, 2 NC ⊕ + 2 NO	无 辅助解锁功能	075955 TZ2LE024RC18VAB-C1803
				RE	安全回路: 2131H, 3 NC ⊕ + 1 NO 监控回路: 3131H, 2 NC ⊕ + 2 NO	无 辅助解锁功能	077149 TZ2RE024RC18VAB-C1803

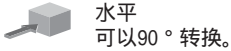
1) 注意: 对于带有C1825后缀的开关, 请选用合适的接插件!

带锁止功能及锁止监控功能安全开关TZ

- ▶ 前侧辅助解锁功能
- ▶ 3 个带LED的按键 (蓝色/白色/黄色)
- ▶ 带开关接插件
- ▶ 带与授权开关连接的接插件
- ▶ 执行头位于左侧或是右侧



接近方向



电磁线圈工作电压及LED显示功能
可适用于如下电压范围：

- ▶ 24 V AC/DC -15%, +10%

锁止方式

TZ1 上电解锁原理：通过弹簧弹力锁止，给电磁线圈上电解锁。

TZ2 断电解锁原理：通过给电磁线圈上电锁止，弹簧弹力解锁。

开关元件 (请参阅第13/14页)

安全回路 用于监控门/执行器位置

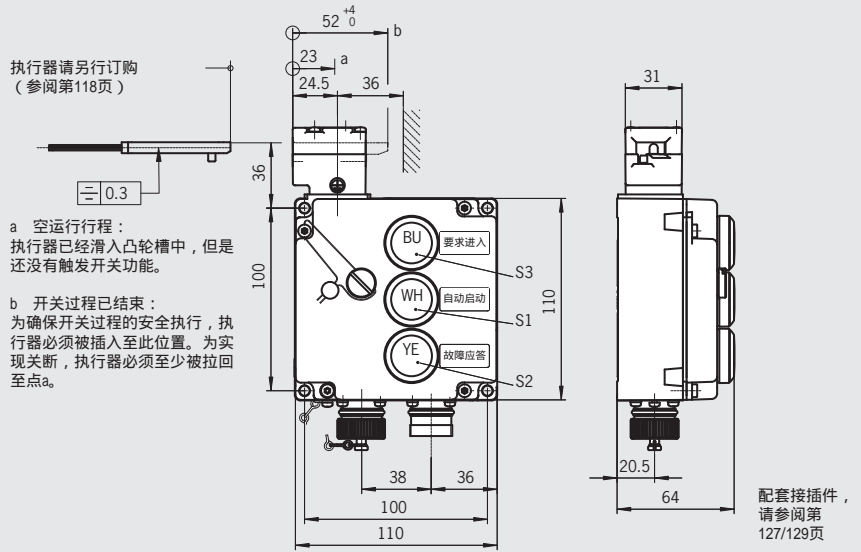
监控回路 用于监控锁止装置 (内置电磁线圈)

开关具体配置，请参阅订货表：

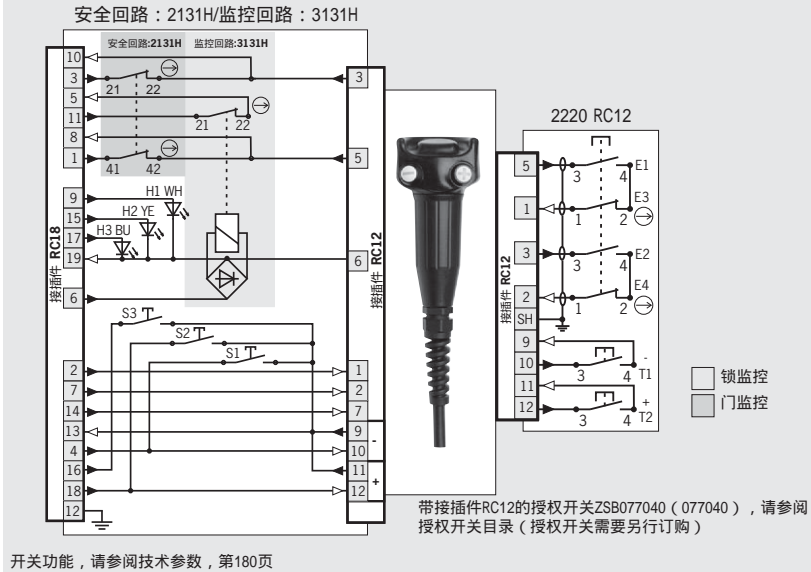
- ▶ 2131H 缓动式开关元件 3 NC ⊖ + 1 NO
- ▶ 3131H 缓动式开关元件 2 NC ⊖ + 2 NO

接插件RC18和RC12 (授权开关)
18针 + PE / 12针

外形尺寸图 执行头右侧镜像



电气接线图 执行器已插入并锁止



订货表

系列	接口	授权开关 接口	锁止	开关头	开关元件	结构	黑色盖子	
							24 V	
TZ	RC18 ¹⁾ 接插件	授权开关 接插件 RC12	机械锁止	1	LE	安全回路: 2131H, 3 NC ⊖ + 1 NO 监控回路: 3131H, 2 NC ⊖ + 2 NO	3 按键 带LED	100445 TZ1LE024RC18-C2198
					RE	安全回路: 2131H, 3 NC ⊖ + 1 NO 监控回路: 3131H, 2 NC ⊖ + 2 NO	3 按键 带LED	100444 TZ1RE024RC18-C2198
				2	LE	安全回路: 2131H, 3 NC ⊖ + 1 NO 监控回路: 3131H, 2 NC ⊖ + 2 NO	3 按键 带LED	100447 TZ2LE024RC18-C2198
			RE		安全回路: 2131H, 3 NC ⊖ + 1 NO 监控回路: 3131H, 2 NC ⊖ + 2 NO	3 按键 带LED	100446 TZ2RE024RC18-C2198	

1) 注意：对于带有C1825后缀的开关，请选用合适的接插件！

安全开关TZ

- ▶ 前侧辅助解锁功能
- ▶ 2 个带LED的按键（白色/黄色）
- ▶ 带开关接插件
- ▶ 带与授权开关连接的接插件
- ▶ 执行头位于左侧或是右侧

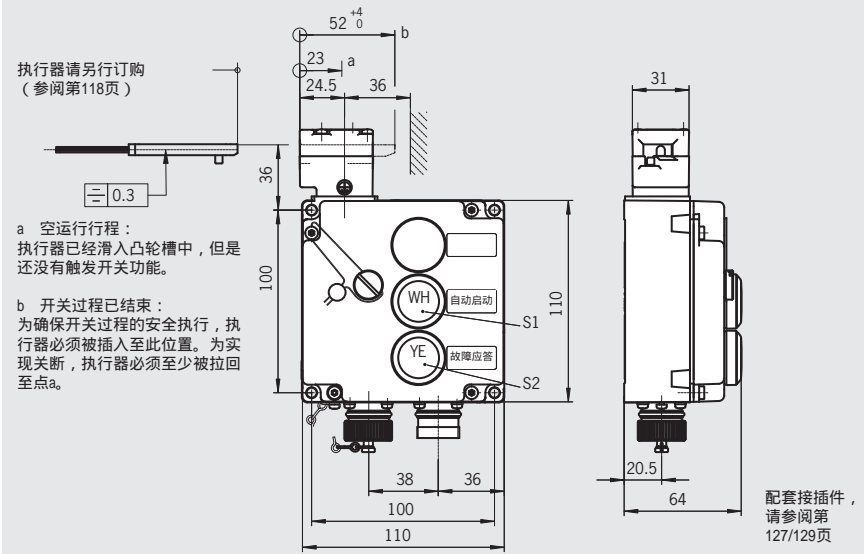


接近方向
 水平
 可以90°转换。

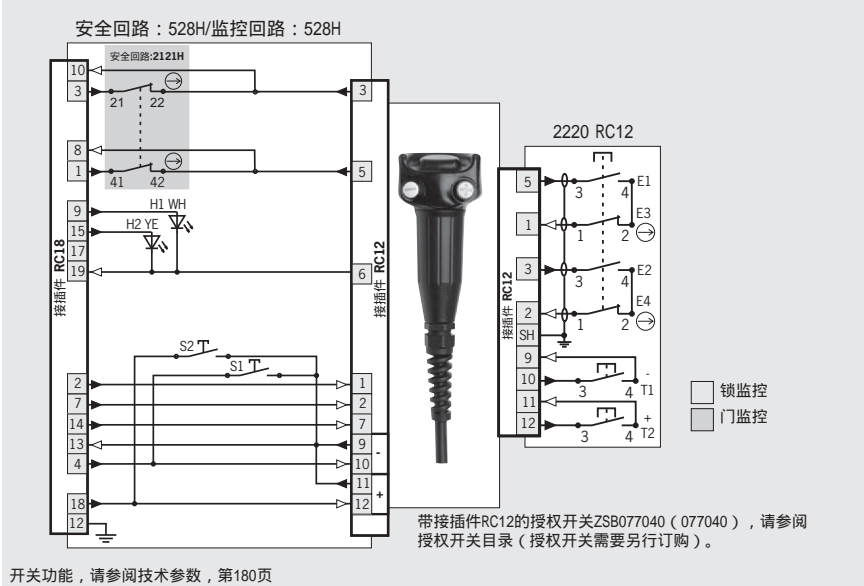
LED功能显示的工作电压
 可适用于如下电压范围：
 ▶ 24 V AC/DC -15%, +10%

接插件RC18和RC12（授权开关）
 18针 + PE / 12针

外形尺寸图 执行头右侧镜像



电气接线图 执行器已插入



订货表

系列	接口	授权开关接口	锁止	开关头	开关元件	结构	黑色盖子
							24 V
TZ	RC18 ¹⁾ 接插件	授权开关 接插件 RC12	无	LE 左侧	安全回路: 2131H, 3 NC ⊕ + 1 NO 监控回路: 3131H, 2 NC ⊕ + 2 NO	2 按键 带LED	100449 TZ1LE000RC18-C2199
				RE 右侧	安全回路: 2131H, 3 NC ⊕ + 1 NO 监控回路: 3131H, 2 NC ⊕ + 2 NO	2 按键 带LED	100448 TZ1RE000RC18-C2199

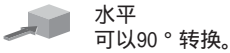
1) 注意: 对于带有C1825后缀的开关, 请选用合适的接插件!

带锁止功能及锁止监控功能安全开关TZ

- ▶ 前侧辅助解锁功能
- ▶ 2 个带LED的按键（白色/黄色）
- ▶ 增加一个绿色LED
- ▶ 带开关接插件
- ▶ 带与授权开关连接的接插件
- ▶ 执行头位于左侧或是右侧



接近方向



电磁线圈工作电压及LED显示功能
可适用于如下电压范围：

- ▶ 24 V AC/DC -15%, +10%

锁止方式

TZ1 上电解锁原理：通过弹簧弹力锁止，给电磁线圈上电解锁。

TZ2 断电解锁原理：通过给电磁线圈上电锁止，弹簧弹力解锁。

开关元件（请参阅第13/14页）

安全回路 用于监控门/执行器位置

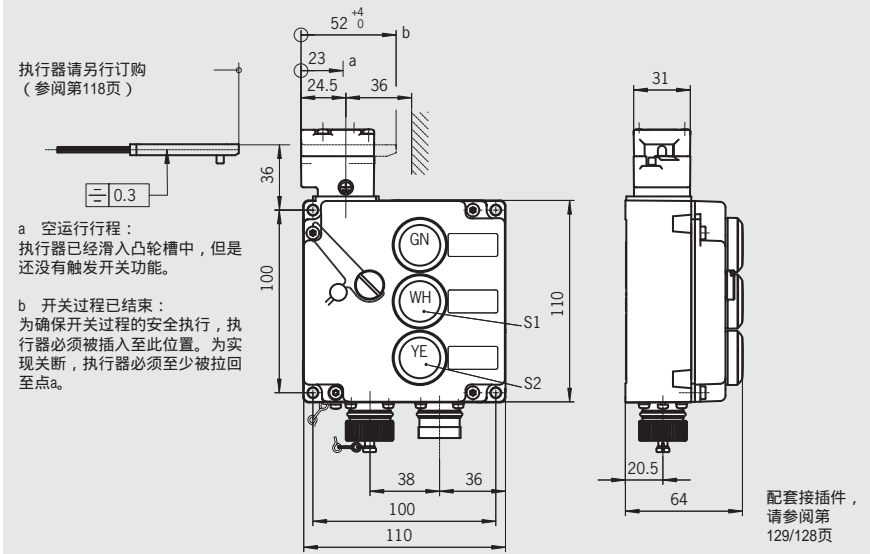
监控回路 用于监控锁止装置（内置电磁线圈）

开关具体配置，请参阅订货表：

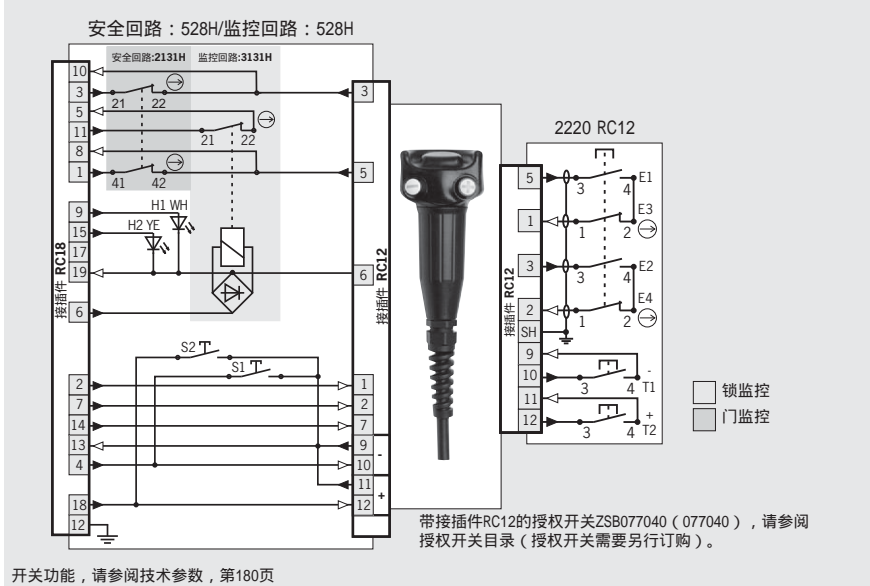
- ▶ 2131H 缓动式开关元件 3 NC ⊖ + 1 NO
- ▶ 3131H 缓动式开关元件 2 NC ⊖ + 2 NO

接插件RC18和RC12（授权开关）
18针 + PE / 12针

外形尺寸图 执行头右侧镜像



电气接线图 执行器已插入并锁止




订货表

系列	接口	授权开关 接口	锁止	开关头	开关元件	结构	黑色盖子	
							24 V	
TZ	RC18 ¹⁾ 接插件	授权开关 接插件 RC12	机械锁止	1	LE	安全回路: 2131H, 3 NC ⊖ + 1 NO 监控回路: 3131H, 2 NC ⊖ + 2 NO	2 按键 带LED + 1 LED	100176 TZ1LE024RC18VAB-C2189
					RE	安全回路: 2131H, 3 NC ⊖ + 1 NO 监控回路: 3131H, 2 NC ⊖ + 2 NO	2 按键 带LED + 1 LED	100175 TZ1RE024RC18VAB-C2189
				2	LE	安全回路: 2131H, 3 NC ⊖ + 1 NO 监控回路: 3131H, 2 NC ⊖ + 2 NO	2 按键 带LED + 1 LED	需要定制
			电气锁止	1	LE	安全回路: 2131H, 3 NC ⊖ + 1 NO 监控回路: 3131H, 2 NC ⊖ + 2 NO	2 按键 带LED + 1 LED	需要定制
					RE	安全回路: 2131H, 3 NC ⊖ + 1 NO 监控回路: 3131H, 2 NC ⊖ + 2 NO	2 按键 带LED + 1 LED	需要定制
				2	LE	安全回路: 2131H, 3 NC ⊖ + 1 NO 监控回路: 3131H, 2 NC ⊖ + 2 NO	2 按键 带LED + 1 LED	需要定制

1) 注意：对于带有C1825后缀的开关，请选用合适的接插件！

安全开关NX选择表

接口			
M	电缆密封接头规格为M20x1.5		
开关元件			
4触点	4 NC ⊖ 或 3 NC ⊖ + 1 NO 或 2 NC ⊖ + 2 NO		
			
接口 M	开关元件 4触点		页码
●	●		94

安全开关NX

- ▶ 接线螺纹端口 M20 x 1.5
- ▶ LED功能显示 (选配)



接近方向



水平和垂直
可以90°转换

LED功能显示 (选配)

功能显示 (2个LED, 红色和绿色) 可适用于下述电压范围:

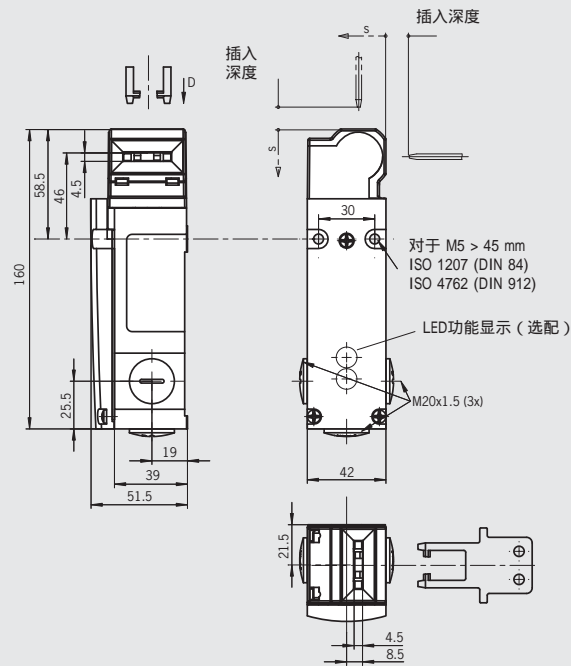
- ▶ DC 24 V +10%, -15%

开关元件 (请参阅第13/14页)

- ▶ 2121 缓动式开关元件 4 NC ⊖
- ▶ 2131 缓动式开关元件 3 NC ⊖ + 1 NO
- ▶ 3131 缓动式开关元件 2 NC ⊖ + 2 NO

接线螺纹端口 M20 x 1.5

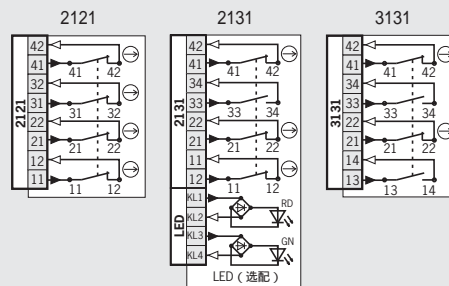
外形尺寸图



执行器请另行订购 (参阅第122页)

电缆密封接头, 请参阅第132页

电气接线图 执行器已插入



订货表

系列	接口	开关元件	结构	订货号/物品
NX	1 接线螺纹端口 3 x M20 x 1.5	2121 4 NC ⊖		092625 NX1-2121A-M
		2131 3 NC ⊖ + 1 NO		092624 NX1-2131A-M
		2131 3 NC ⊖ + 1 NO	L024	091682
		3131 2 NC ⊖ + 2 NO	LED功能显示 DC 24 V	NX1-2131AL024-M
		3131 2 NC ⊖ + 2 NO		092626 NX1-3131A-M

“带锁止功能及锁止监控功能的安全开关TX”选择表

解锁功能，前侧		接口								开关元件		型号后缀	页码
HE	FE	M	NPT $\frac{1}{2}$ "	BH10	SR11	BH12	RC18	M12	4触点				
●		●	●						●			96	
●				●			●		●			97	
●		●	●						●			98	
●					●	●	●		●			99	
●	●	●					●		●		C1991/C2161	100	
●	●						●		●		C1991	101	
●								●	●		C2129	102	



- 接口
- M 电缆密封接头规格为M20x1.5
- NPT $\frac{1}{2}$ " 电缆密封接头规格为 $\frac{1}{2}$ "
- BH10 接插件，9针 + PE
- SR11 接插件，11针 + PE
- BH12 接插件，11针 + PE
- RC18 接插件，18针 + PE
- M12 接插件，5针

- 开关元件
- 4触点
- 2 NC \ominus / 1 NO + 1 NC 或
- 2 NC \ominus / 1 NO + 1 NO 或
- 2 NC \ominus + 2 NC \ominus

带锁止功能及锁止监控功能安全开关TX



- ▶ 前侧辅助解锁功能
- ▶ 带门状态监控触点
- ▶ 接插件 (选配)

接线螺纹端口 M20 x 1.5 / 接线螺纹端口 NPT 1/2"



接近方向



水平和垂直
可以90°转换

辅助解锁

借助外部工具采用机械方式解锁。为防止改动，必须对辅助解锁装置进行封存（例如漆封）。

电磁线圈工作电压

- ▶ AC/DC 24 V +10%, -15%
- ▶ AC 110 V +10%, -15%
- ▶ AC 230 V +10%, -15%

LED功能显示

该开关配有一个功能显示器（2个LED，红色和绿色）。LED的电压与电磁线圈工作电压一致。

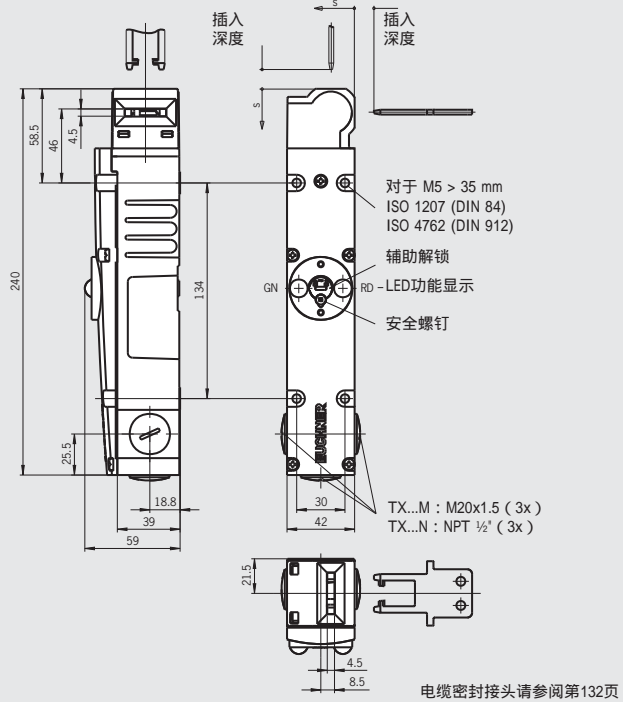
锁止方式

- TX1 上电解锁原理：通过弹簧弹力锁止，给电磁线圈上电解锁。
- TX2 断电解锁原理：通过给电磁线圈上电锁止，弹簧弹力解锁。

开关元件 (请参阅第14页)

- ▶ ETX B 缓动式开关元件
2 NC ⊖ / 1 NO + 1 NC
(门状态监控触点)
- ▶ ETX C 缓动式开关元件
2 NC ⊖ / 1 NO + 1 NO
(门状态监控触点)
- ▶ ETX D 缓动式开关元件
2 NC ⊖ + 2 NC ⊖
(门状态监控触点)

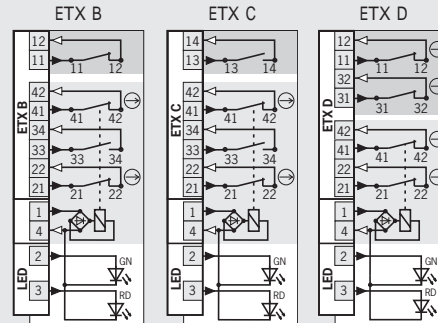
外形尺寸图



执行器请另行订购 (参阅第122页)

电缆密封接头请参阅第132页

电气接线图 执行器已插入并锁止



□ 锁监控
■ 门监控

开关功能，请参阅技术参数，第185页

订货表

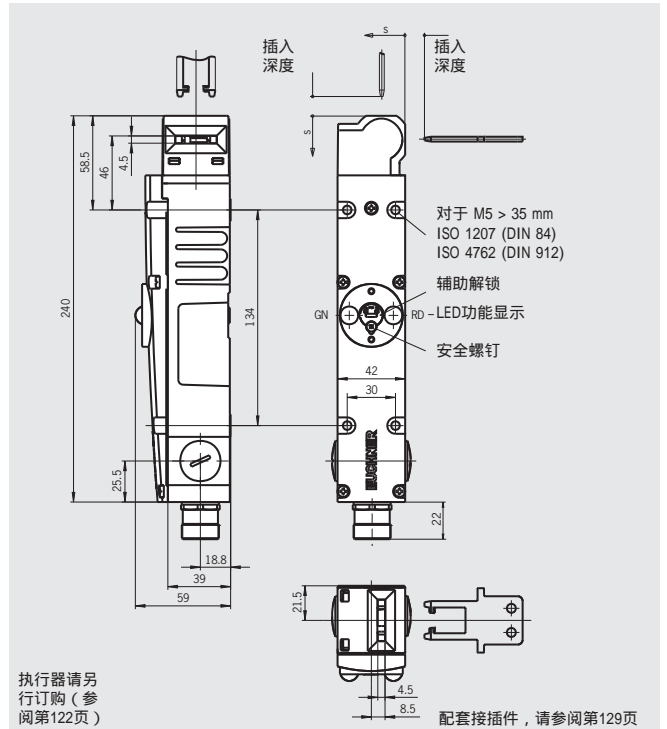
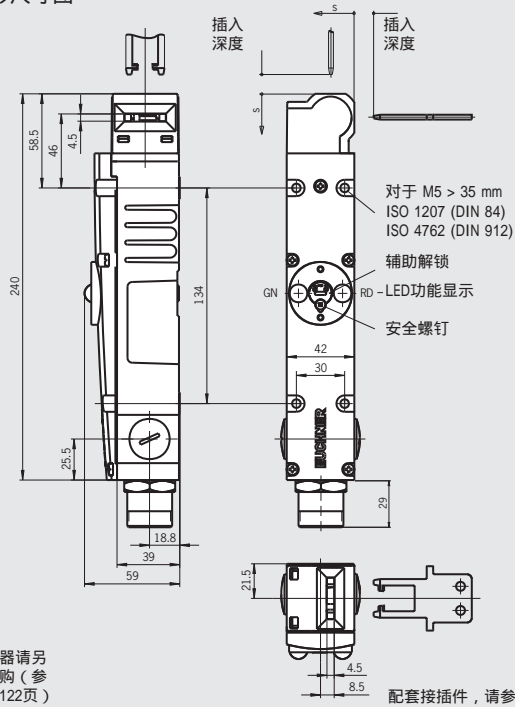
系列	接口	锁止	开关元件	电磁线圈工作电压		
				AC/DC 24 V	AC 110 V	AC 230 V
TX	M 接线螺纹端口 3 x M20 x 1.5	1 机械锁止	ETX B 2 NC ⊖ / 1 NO + 1 NC	082921 TX1B-A024M	085383 TX1B-A110M	085385 TX1B-A230M
			ETX C 2 NC ⊖ / 1 NO + 1 NO	082922 TX1C-A024M	085384 TX1C-A110M	085386 TX1C-A230M
			ETX D 2 NC ⊖ + 2 NC ⊖	095025 TX1D-A024MC2081	-	-
		2 电气锁止	ETX B 2 NC ⊖ / 1 NO + 1 NC	082927 TX2B-A024M	085387 TX2B-A110M	085389 TX2B-A230M
			ETX C 2 NC ⊖ / 1 NO + 1 NO	082928 TX2C-A024M	085388 TX2C-A110M	085390 TX2C-A230M
			ETX D 2 NC ⊖ + 2 NC ⊖	095026 TX2D-A024MC2081	-	-
	N 接线螺纹端口 3 x NPT 1/2"	1 机械锁止	ETX B 2 NC ⊖ / 1 NO + 1 NC	082944 TX1B-A024N	085382 TX1B-A110N	需要定制
			ETX C 2 NC ⊖ / 1 NO + 1 NO	082945 TX1C-A024N	需要定制	需要定制
			ETX D 2 NC ⊖ + 2 NC ⊖	082946 TX1D-A024N	需要定制	需要定制
		2 电气锁止	ETX B 2 NC ⊖ / 1 NO + 1 NC	082946 TX2B-A024N	需要定制	需要定制
			ETX C 2 NC ⊖ / 1 NO + 1 NO	082947 TX2C-A024N	需要定制	需要定制
			ETX D 2 NC ⊖ + 2 NC ⊖	082947 TX2D-A024N	需要定制	需要定制



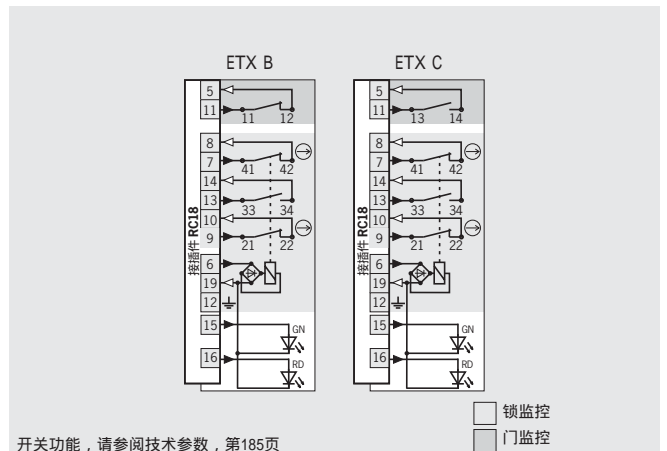
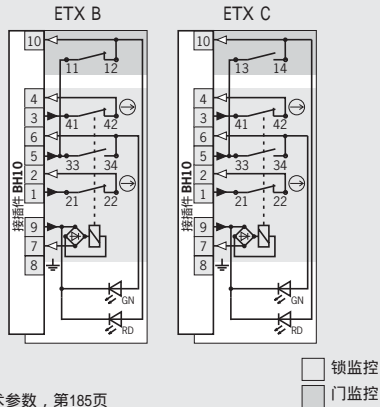
接插件BH10 9针 + PE

接插件RC18 18针 + PE

外形尺寸图



电气接线图 执行器已插入并锁止



订货表

系列	接口	锁止	开关元件	电磁线圈工作电压		
				AC/DC 24 V	AC 110 V	AC 230 V
TX	接插件 BH10	1 机械锁止	ETX B 2 NC \ominus / 1 NO + 1 NC	085380 TX1B-A024BH10	需要定制	需要定制
		2 电气锁止	ETX B 2 NC \ominus / 1 NO + 1 NC	085381 TX2B-A024BH10	需要定制	需要定制
	接插件 RC18	1 机械锁止	ETX B 2 NC \ominus / 1 NO + 1 NC	082933 TX1B-A024RC18	-	-
			ETX C 2 NC \ominus / 1 NO + 1 NO	082934 TX1C-A024RC18	-	-
		2 电气锁止	ETX B 2 NC \ominus / 1 NO + 1 NC	082939 TX2B-A024RC18	-	-
			ETX C 2 NC \ominus / 1 NO + 1 NO	082940 TX2C-A024RC18	-	-

安全说明请参阅第196页
技术参数请参阅第163页

带锁止功能及锁止监控功能安全开关TX



- ▶ 前侧辅助解锁功能
- ▶ 可在承受负荷状态下解锁
- ▶ 带门状态监控触点
- ▶ 接插件（选配）



接近方向



水平和垂直
可以90°转换

辅助解锁

借助外部工具采用机械方式解锁。为防止改动，必须对辅助解锁装置进行封存（例如漆封）。

电磁线圈工作电压

- ▶ AC/DC 24 V +10%, -15%
- ▶ AC 110 V +10%, -15%

LED功能显示

该开关配有一个功能显示器（2个LED，红色和绿色）。LED的电压与电磁线圈工作电压一致。

锁止方式

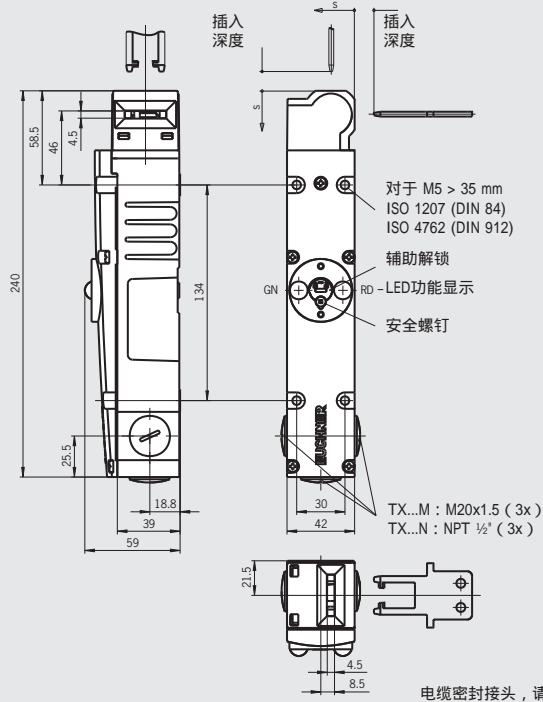
TX3 上电解锁原理：通过弹簧弹力锁止，给电磁线圈上电解锁。
可在承受负荷状态下解锁。

开关元件（请参阅第14页）

- ▶ **ETX B 缓动式开关元件**
2 NC \ominus / 1 NO + 1 NC
(门状态监控触点)
- ▶ **ETX C 缓动式开关元件**
2 NC \ominus / 1 NO + 1 NO
(门状态监控触点)

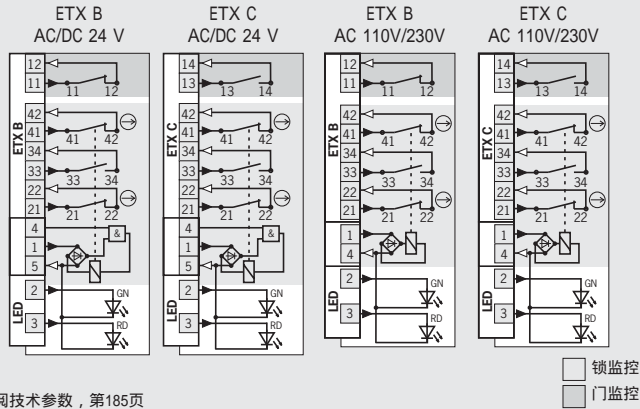
接线螺纹端口 M20 x 1.5 / 接线螺纹端口 NPT 1/2"

外形尺寸图



执行器请另行订购（参阅第122页）

电气接线图 执行器已插入并锁止



开关功能，请参阅技术参数，第185页

订货表

系列	接口	锁止	开关元件	电磁线圈工作电压	
				AC/DC 24 V	AC 110 V
TX	M 接线螺纹端口 3 x M20 x 1.5	3 机械锁止	ETX B 2 NC \ominus / 1 NO + 1 NC	082952 TX3B-A024M	082988 TX3B-A110M
			ETX C 2 NC \ominus / 1 NO + 1 NO	082953 TX3C-A024M	082989 TX3C-A110M
	N 接线螺纹端口 3 x NPT 1/2"	3 机械锁止	ETX B 2 NC \ominus / 1 NO + 1 NC	082997 TX3B-A024N	需要定制
			ETX C 2 NC \ominus / 1 NO + 1 NO	082998 TX3C-A024N	需要定制

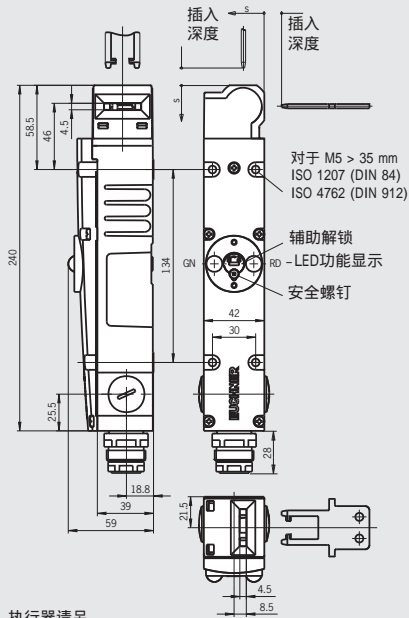


接插件SR11
11针 + PE

接插件BH12
11针 + PE

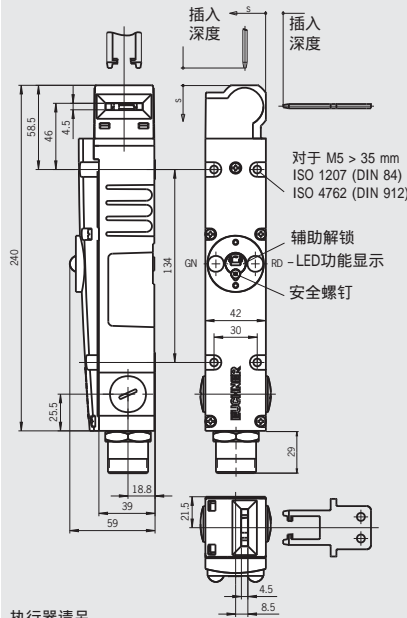
接插件RC18
18针 + PE

外形尺寸图



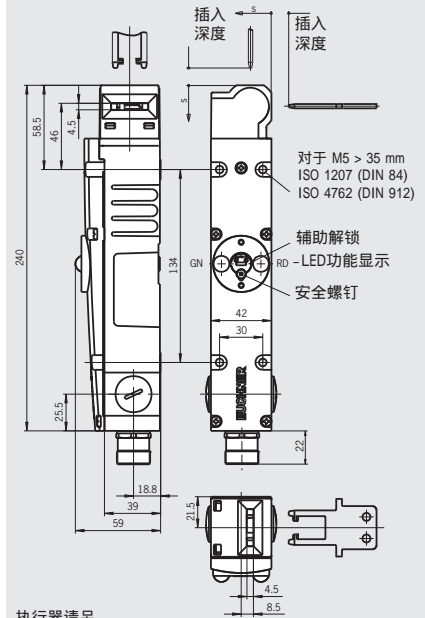
执行器请另
行订购 (参
阅第122页)

配套接插件, 请参阅第128页



执行器请另
行订购 (参
阅第122页)

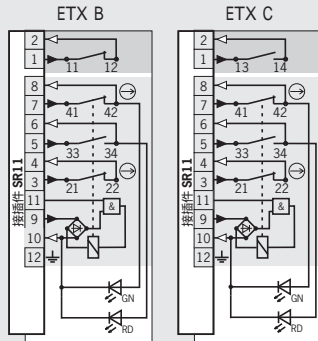
配套接插件, 请参阅第131页



执行器请另
行订购 (参
阅第122页)

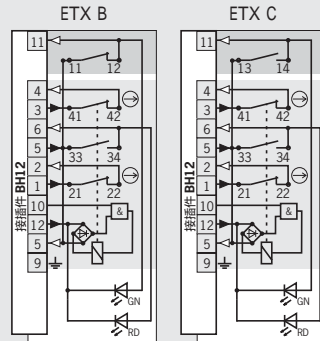
配套接插件, 请参阅第129页

电气接线图 执行器已插入并锁止



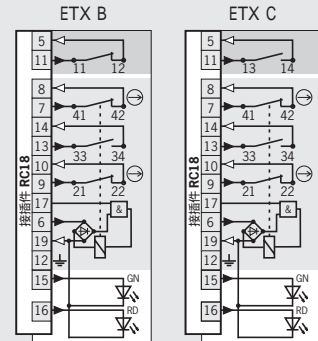
开关功能, 请参阅
技术参数, 第185页

锁监控
门监控



开关功能, 请参阅
技术参数, 第185页

锁监控
门监控



开关功能, 请参阅
技术参数, 第185页

锁监控
门监控

订货表

系列	接口	锁止	开关元件	电磁线圈工作电压	
				AC/DC 24 V	AC 110 V
TX	接插件 SR11	3 机械锁止	ETX B 2 NC ⊖ / 1 NO + 1 NC	需要定制	-
			ETX C 2 NC ⊖ / 1 NO + 1 NO	085396 TX3C-A024SR11	-
	接插件 BH12	3 机械锁止	ETX B 2 NC ⊖ / 1 NO + 1 NC	082999 TX3B-A024BH12	需要定制
			ETX C 2 NC ⊖ / 1 NO + 1 NO	083000 TX3C-A024BH12	需要定制
	接插件 RC18	3 机械锁止	ETX B 2 NC ⊖ / 1 NO + 1 NC	082964 TX3B-A024RC18	-
			ETX C 2 NC ⊖ / 1 NO + 1 NO	082965 TX3C-A024RC18	-

1) 带接线螺纹端口 M 或 NPT 1/2", AC/DC 24 V

带锁止功能及锁止监控功能安全开关TX



- ▶ 后侧紧急逃生功能
- ▶ 可在承受负荷状态下解锁（仅适用于TX3规格）
- ▶ 带门状态监控触点
- ▶ 接插件（选配）



接近方向



水平和垂直
可以90°转换

紧急逃生功能

发生危险时，通过此功能，可以不借助任何的工具从危险区域将开关解锁。已标示出进出位置。

电磁线圈工作电压

- ▶ AC/DC 24 V +10%, -15%

LED功能显示

该开关配有一个功能显示器（2个LED，红色和绿色）。LED的电压与电磁线圈工作电压一致。

锁止方式

- TX1 上电解锁原理：通过弹簧弹力锁止，给电磁线圈上电解锁。
- TX3 上电解锁原理：通过弹簧弹力锁止，给电磁线圈上电解锁。
可在承受负荷状态下解锁。

开关元件（请参阅第14页）

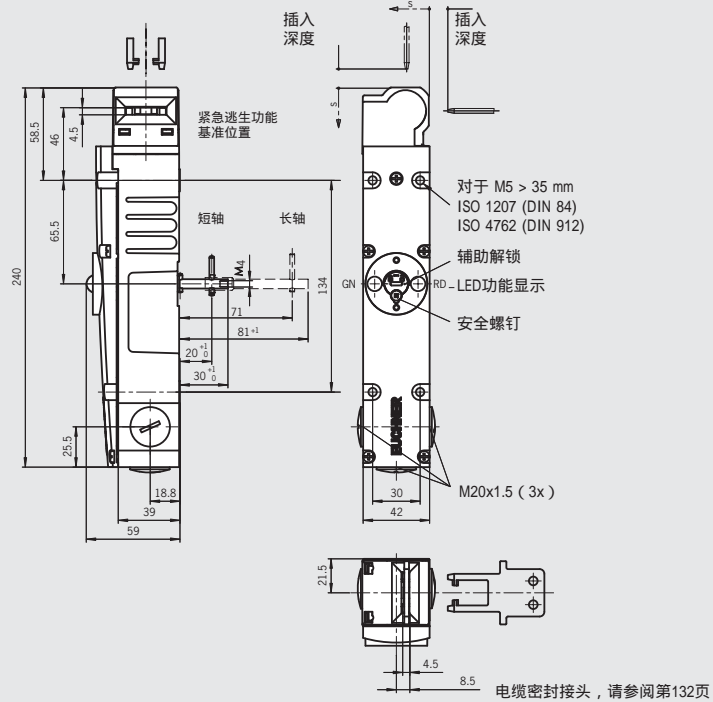
- ▶ ETX B 缓动式开关元件
2 NC \ominus / 1 NO + 1 NC
(门状态监控触点)
- ▶ ETX C 缓动式开关元件
2 NC \ominus / 1 NO + 1 NO
(门状态监控触点)
- ▶ ETX D 缓动式开关元件
2 NC \ominus + 2 NC \ominus
(门状态监控触点)

订货表

系列	接口	锁止	开关元件	结构	电磁线圈工作电压	
					AC/DC 24 V	
TX	M 接线螺纹端口 3 x M20 x 1.5	1 机械锁止	ETX C 2 NC \ominus / 1 NO + 1 NO	C2161 长轴	099489 TX1C-A024MC2161	
			ETX D 2 NC \ominus + 2 NC \ominus	C1991 短轴	096173 TX1D-A024MC1991	
		3 机械锁止	ETX B 2 NC \ominus / 1 NO + 1 NC	C1991 短轴	085391 TX3B-A024MC1991	
			ETX C 2 NC \ominus / 1 NO + 1 NO	C1991 短轴	093118 TX3C-A024MC1991	
				C2161 长轴	098946 TX3C-A024MC2161	

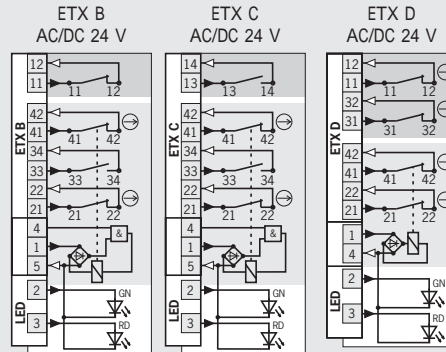
接线螺纹端口 M20 x 1.5

外形尺寸图



执行器请另行订购（参阅第122页）

电气接线图 执行器已插入并锁止



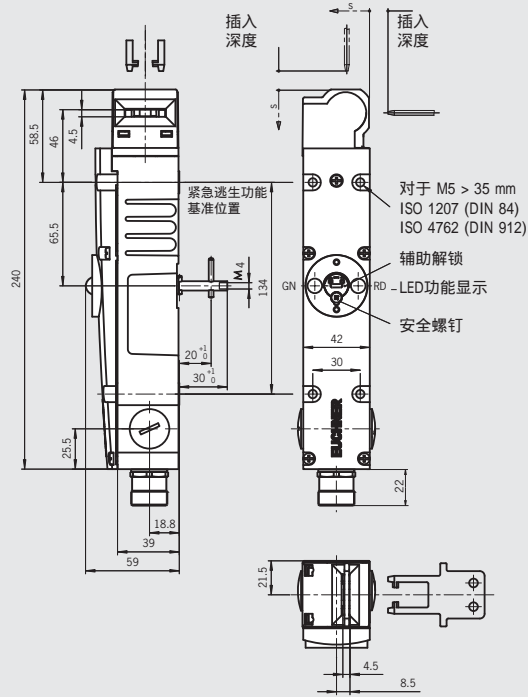
开关功能，请参阅技术参数，第185页

- 锁监控
- 门监控



接插件RC18
18针 + PE

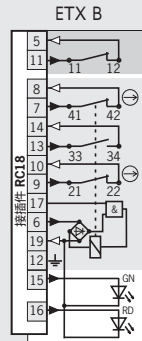
外形尺寸图



执行器请另
行订购（参
阅第122页）

配套接插件，请参阅第129页

电气接线图 执行器已插入并锁止



开关功能，请参阅技术参数，第185页

锁监控
 门监控

订货表

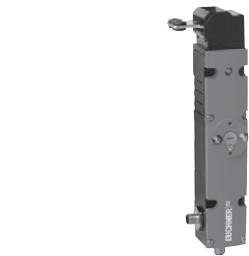
系列	接口	锁止	开关元件	结构	电磁线圈工作电压
					AC/DC 24 V
TX	接插件 RC18	3 机械锁止	ETX B 2 NC → 1 NO + 1 NC	C1991 短轴	093559 TX3B-A024RC18C1991

带锁止功能及锁止监控功能安全开关TX



- ▶ 前侧辅助解锁功能
- ▶ 带门状态监控触点
- ▶ 单独的接口用于监控门状态以及锁状态，并提供电磁线圈电压
- ▶ 可以直接连接PROFIsafe的输入或是输出端

接插件 M12
2 接插件，5针



接近方向



水平和垂直
可以90°转换

辅助解锁

借助外部工具采用机械方式解锁。为防止改动，必须对辅助解锁装置进行封存（例如漆封）。

电磁线圈工作电压

- ▶ AC/DC 24 V +10%, -15%
- ▶ AC 110 V +10%, -15%
- ▶ AC 230 V +10%, -15%

LED功能显示

该开关配有一个功能显示器（2个LED，红色和绿色）。LED的电压与电磁线圈工作电压一致。

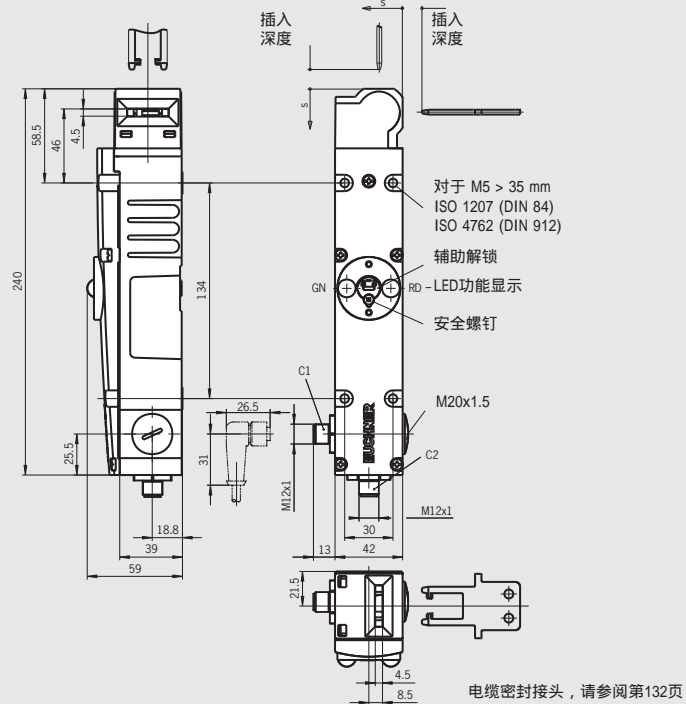
锁止方式

- TX1 上电解锁原理：通过弹簧弹力锁止，给电磁线圈上电解锁。
- TX2 断电解锁原理：通过给电磁线圈上电锁止，弹簧弹力解锁。

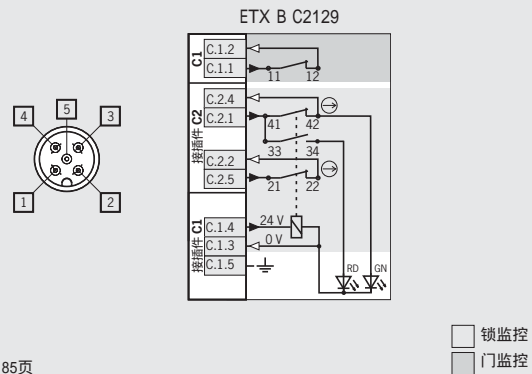
开关元件（请参阅第14页）

- ▶ ETX B 缓动式开关元件
2 NC \ominus / 1 NO + 1 NC
(门状态监控触点)

外形尺寸图




电气接线图 执行器已插入并锁止



订货表

系列	接口	锁止	开关元件	结构	电磁线圈工作电压	
					AC/DC 24 V	
TX	接插件 2 x M12	1 机械锁止	ETX B 2 NC \ominus / 1 NO + 1 NC	C2129	097623	TX1B-A024MC2129

安全开关SGA选择表

结构						
	标准	一个金属执行头				
	接口			开关元件		
	M	SR11	RC18	2触点	4触点	
				电缆密封接头规格为M20x1.5 接插件；11针 + PE 接插件；18针 + PE 2 NC ⊕ 3 NC ⊕ + 1 NO , 4 NC ⊕		
结构标准	M	接口 SR11	RC18	2触点	4触点	页码
●	●				●	104
●		●			●	105
●			●		●	106



安全开关SGA

- ▶ 接线螺纹端口 M20 x 1.5
- ▶ 接插件 (选配)

接线螺纹端口 M20 x 1.5



接近方向

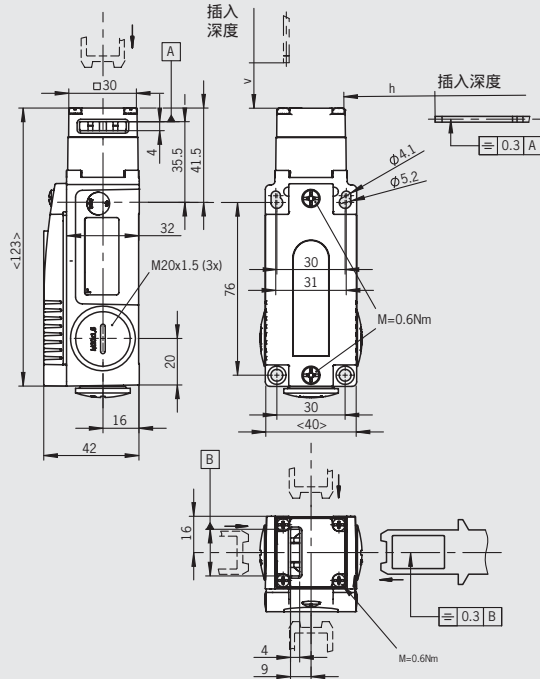


水平和垂直
可以90°转换

开关元件

- ▶ 2121 缓动式开关元件 4 NC \Rightarrow
- ▶ 2131 缓动式开关元件 3 NC \Rightarrow + 1 NO

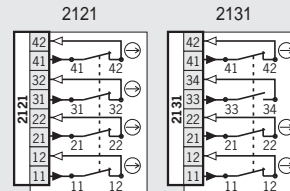
外形尺寸图



执行器请另行
订购 (参阅第
124-126页)

电缆密封接头, 请参阅第132页

电气接线图 执行器已插入



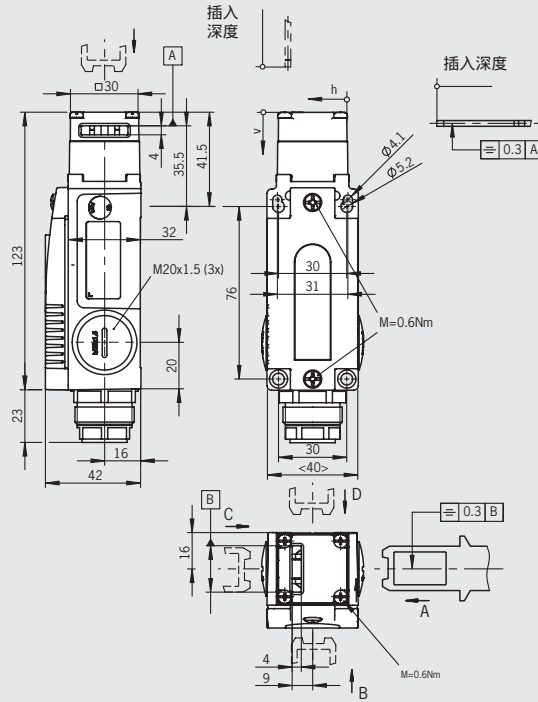
订货表

系列	接口	开关元件	结构	订货号/物品
SGA	1 接线螺纹端口 3 x M20 x 1.5	2121 4 NC \Rightarrow		103725 SGA1A-2121A-M
		2131 3 NC \Rightarrow + 1 NO		106307 SGA1A-2131A-M



接插件SR11
11针 + PE

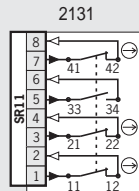
外形尺寸图



执行器请另行
订购（参阅第
124-126页）

接插件，请参阅第129页

电气接线图 执行器已插入



订货表

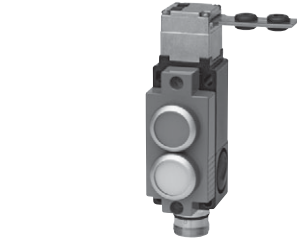
系列	接口	开关元件	结构	订货号/物品
SGA	2 接插件 SR11	2131 3 NC \ominus + 1 NO		106736 SGA2E-2131ASR11



安全开关SGA

- ▶ 2 指示灯按钮
- ▶ 接插件RC18

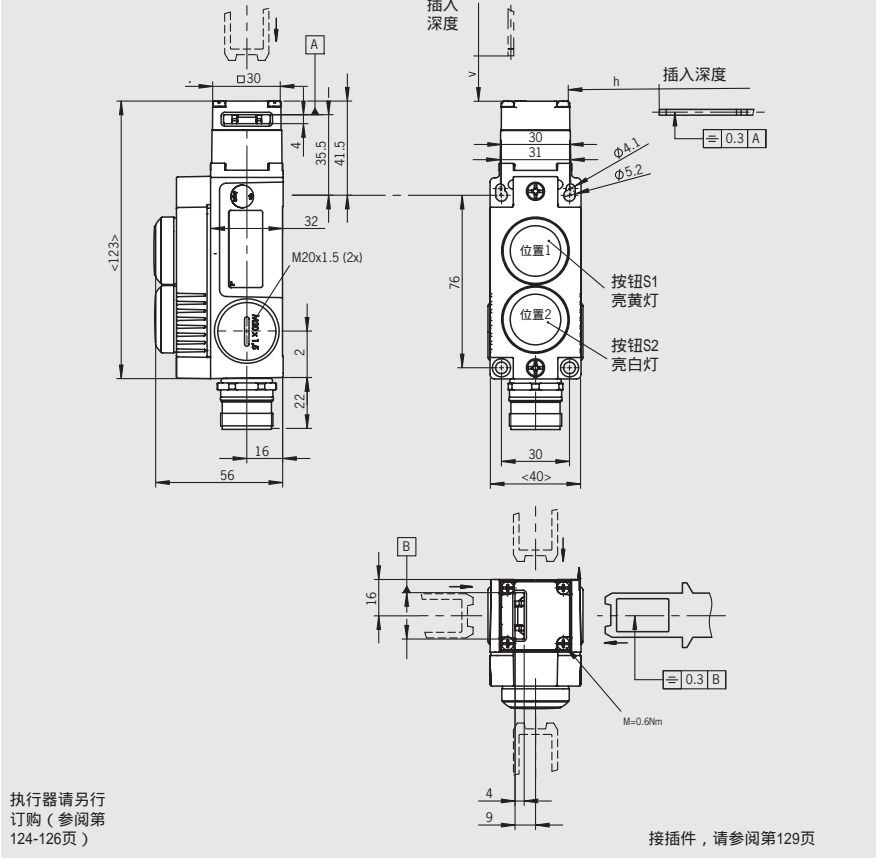
接插件RC18
18针 + PE



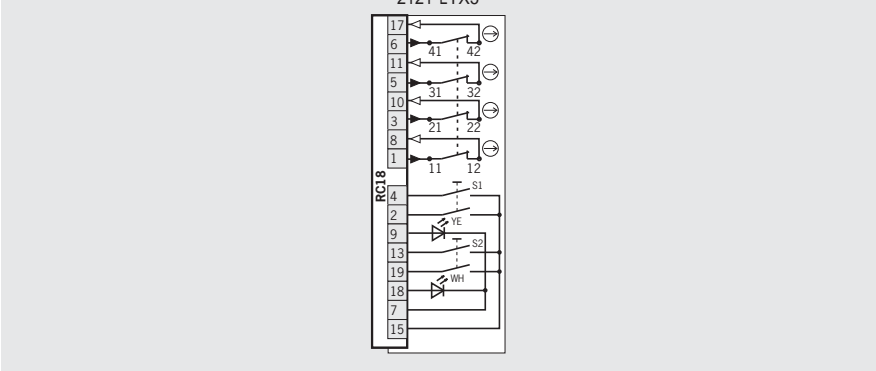
接近方向
水平和垂直
可以90°转换

开关元件
▶ 2121 缓动式开关元件 4 NC ⊕

外形尺寸图



电气接线图 执行器已插入



订货表

系列	接口	开关元件	结构	订货号/物品
SGA	2 接插件 RC18	2121 4 NC ⊕	位置 1 : 按钮呈黄色 位置 2 : 按钮呈白色	104012 SGA2A-2121ARC18-ETX5

“带锁止功能及锁止监控功能的安全开关STA”选择表

结构									
标准		一个金属执行头							
TW		TWIN, 两个金属执行头							
解锁功能									
HE		前侧辅助解锁功能							
FE		后侧紧急逃生功能							
门监控									
STA3/4					带门状态监控触点				
STA1/2					无门状态监控触点				
接口									
M							电缆密封接头规格为M20x1.5		
SR11							接插件；11针+PE		
RC18							接插件；18针+PE		
结构		解锁功能		门监控		接口			页码
标准	TW	HE	FE	STA3/4	STA1/2	M	SR11	RC18	
●		●		●		●			108
●		●		●			●	●	109
●		●			●	●			110
●		●	●	●		●			111
	●	●		●		●			112



带锁止功能及锁止监控功能的安全开关STA

- ▶ 前侧辅助解锁功能
- ▶ 带门状态监控触点
- ▶ 接插件（选配）



接近方向



水平和垂直
可以90°转换

辅助解锁

借助外部工具采用机械方式解锁。为防止改动，辅助解锁装置已进行漆封。

电磁线圈工作电压

- ▶ AC/DC 24 V +10%, -15%

LED功能显示（选配）

功能显示（2个LED，红色和绿色）适用于下述电压范围：

- ▶ AC/DC 24 V +10%, -15%

锁止方式

STA3 上电解锁原理：通过弹簧弹力锁止，给电磁线圈上电解锁。

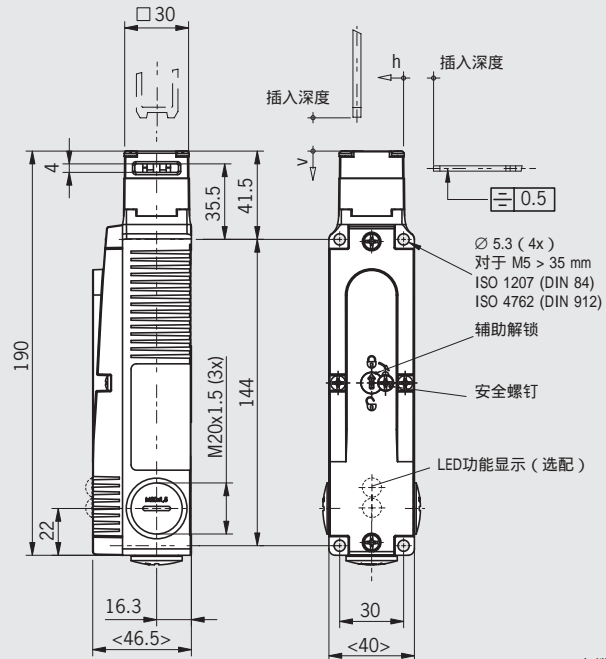
STA4 断电解锁原理：通过给电磁线圈上电锁止，弹簧弹力解锁。

开关元件

- ▶ 2131 缓动式开关元件
2 NC ⊖ + 1 NO + 1 NC
(门状态监控触点)
- ▶ 4121 缓动式开关元件
2 NC ⊖ + 1 NC / NO
(门状态监控触点)
- ▶ 4131 缓动式开关元件
2 NC ⊖ + 1 NO + 1 NO
(门状态监控触点)
- ▶ 4141 缓动式开关元件
2 NC ⊖ + 2 NC ⊖
(门状态监控触点)

接线螺纹端口 M20 x 1.5

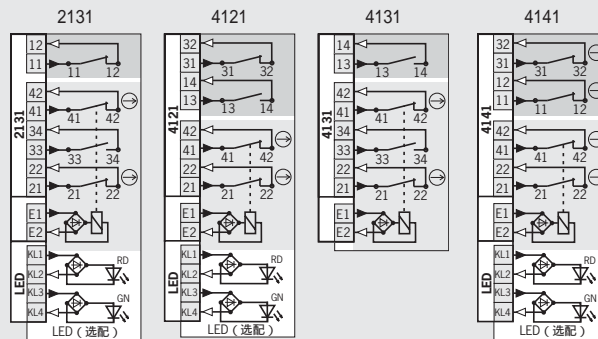
外形尺寸图



执行器请另行订购
(参阅第124-126页)

电缆密封接头，
请参阅第132页

电气接线图 执行器已插入并锁止



开关功能，请参阅技术参数，第190页

- 锁监控
- 门监控

订货表

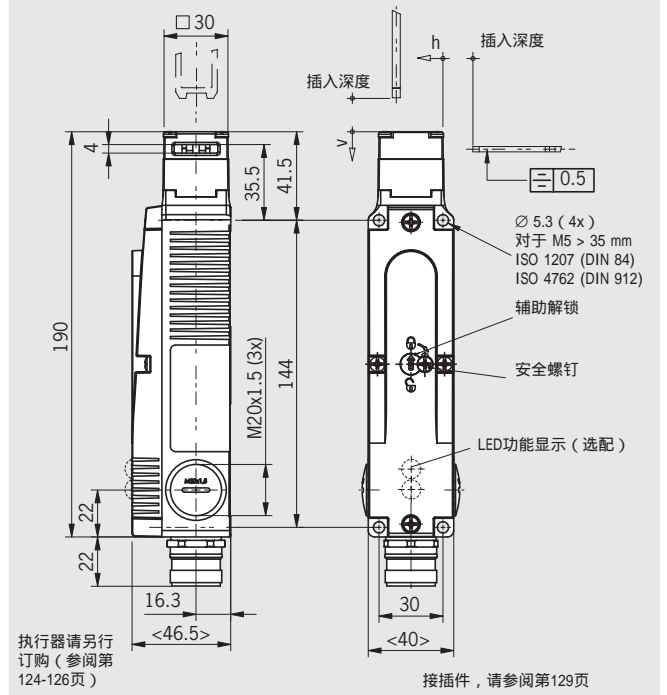
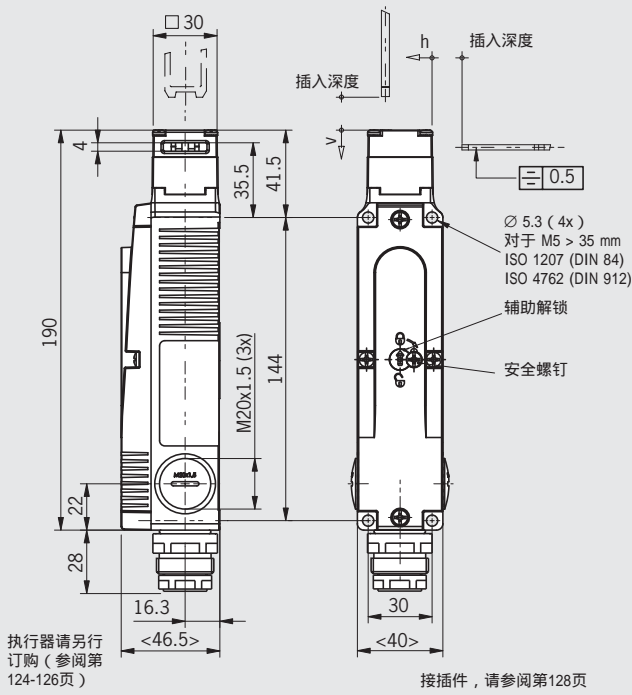
系列	接口	锁止	开关元件	结构	电磁线圈工作电压	
					AC/DC 24 V	AC 230 V
STA	M 接线螺纹端口 3 x M20x1.5	3 机械锁止	2131 2 NC ⊖ + 1 NO + 1 NC	024L LED功能显示 AC/DC 24 V	096938	104171
					STA3A-2131A024M	STA3A-2131A230M
			4121 2 NC ⊖ + 1 NC / 1 NO	024L LED功能显示 AC/DC 24 V	096936	-
					106535	-
					STA3A-4121A024M	STA3A-4121A024L024M
		4131 2 NC ⊖ + 1 NO + 1 NO	024L LED功能显示 AC/DC 24 V	099480	-	
				099274	-	
		4 电气锁止	4141 2 NC ⊖ + 2 NC ⊖	024L LED功能显示 AC/DC 24 V	100898	-
					STA3A-4141A024M	STA3A-4141A024L024M
					096939	-
STA4A-2131A024M	STA4A-2131A024L024M					
103926	-					
4121 2 NC ⊖ + 1 NC / 1 NO	024L LED功能显示 AC/DC 24 V	096937	099481	-		
			STA4A-4121A024M	STA4A-4121A024L024M		
			099481	-		
			STA4A-4131A024M	STA4A-4131A024L024M		
4131 2 NC ⊖ + 1 NO + 1 NO	024L LED功能显示 AC/DC 24 V	109172	109172	-		
			STA4A-4131A024M	STA4A-4131A024L024M		
4141 2 NC ⊖ + 2 NC ⊖	024L LED功能显示 AC/DC 24 V	109172	109172	-		
			STA4A-4141A024M	STA4A-4141A024L024M		



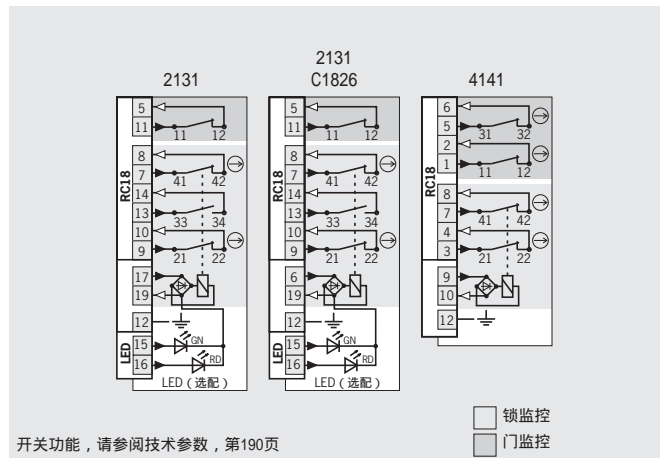
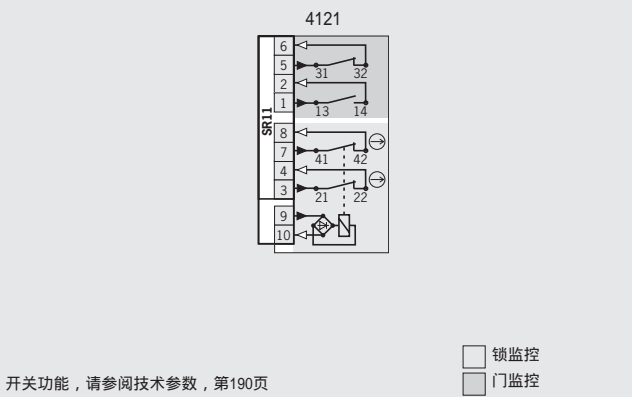
接插件SR11
11针 + PE

接插件RC18
18针 + PE

外形尺寸图



电气接线图 执行器已插入并锁止



订货表

系列	接口	锁止	开关元件	结构	电磁线圈工作电压		
					AC/DC 24 V		
STA	SR11 接插件	3 机械锁止	4121		105304	STA3A-4121A024SR11	
			2131	024L	099658	STA3A-2131A024L024RC18	
	RC18 接插件	3 机械锁止	4141		100029	STA3A-4141A024RC18	
			2131	024L	105303	STA4A-2131A024L024RC18	
	4 电气锁止	2131	2 NC ⊖ + 1 NO + 1 NC	024L		106622	STA4A-2131A024L024RC18C1826
				特殊布线			



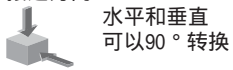
带锁止功能及锁止监控功能的安全开关STA

- ▶ 前侧辅助解锁功能
- ▶ 无门状态监控触点

接线螺纹端口 M20 x 1.5



接近方向



辅助解锁

借助外部工具采用机械方式解锁。为防止改动，辅助解锁装置已进行漆封。

电磁线圈工作电压

- ▶ AC/DC 24 V +10%, -15%

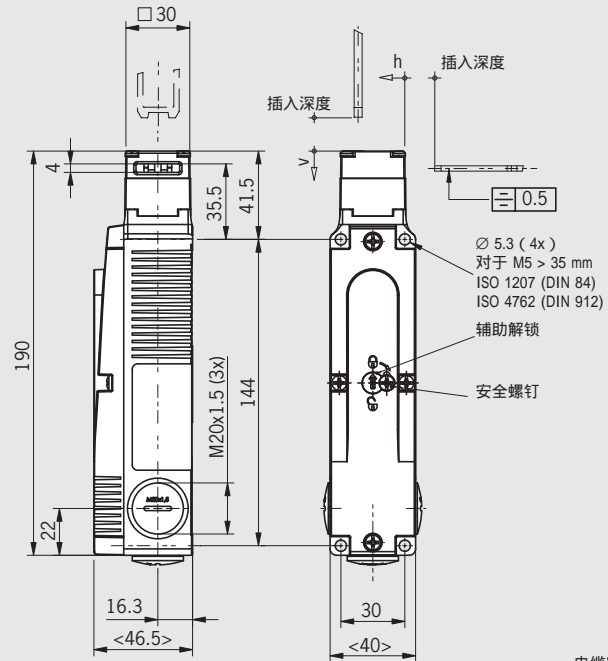
锁止方式

- STA1 上电解锁原理：通过弹簧弹力锁止，给电磁线圈上电解锁。
- STA2 断电解锁原理：通过给电磁线圈上电锁止，弹簧弹力解锁。

开关元件

- ▶ 4131 缓动式开关元件 2 NC ⊕ + 2 NO

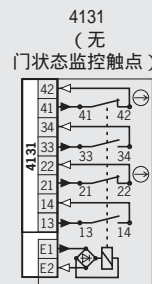
外形尺寸图



执行器请另行
订购（参阅第
124-126页）

电缆密封接头，
请参阅第132页

电气接线图 执行器已插入并锁止



开关功能，请参阅技术参数，第190页

订货表

系列	接口	锁止	开关元件	结构	电磁线圈工作电压	
					AC/DC 24 V	
STA	M 接线螺纹端口 3 x M20x1.5	1 机械锁止	4131 2 NC ⊕ + 2 NO		096439	STA1A-4131A024M
		2 电气锁止	4131 2 NC ⊕ + 2 NO		096935	STA2A-4131A024M



带锁止功能及锁止监控功能的安全开关STA

- ▶ 后侧紧急逃生功能
- ▶ 带门状态监控触点



接近方向



水平和垂直
可以90°转换

紧急逃生功能

发生危险时，通过此功能，可以不借助任何的工具从危险区域将开关解锁。已标示出进/出位置。

电磁线圈工作电压

- ▶ AC/DC 24 V +10%, -15%

锁止方式

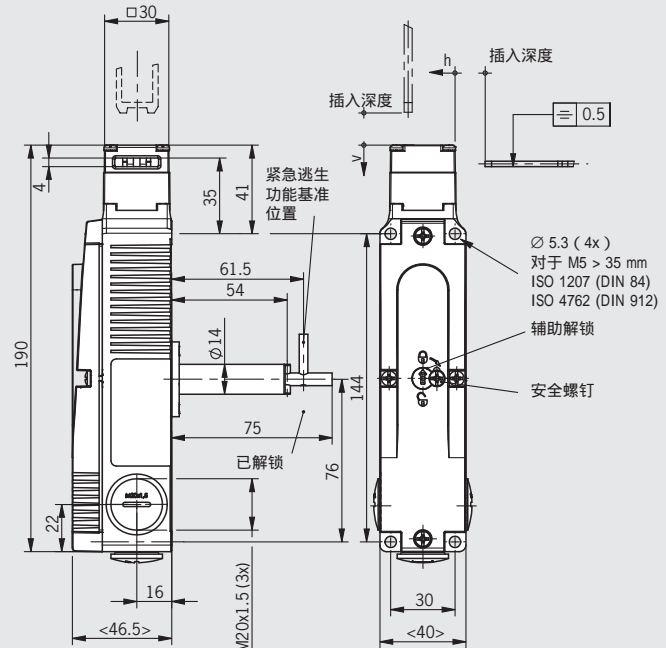
STA3 上电解锁原理：通过弹簧弹力锁止，给电磁线圈上电解锁。

开关元件

- ▶ 2131 缓动式开关元件
2 NC \ominus + 1 NO + 1 NC
(门状态监控触点)

接线螺纹端口 M20 x 1.5

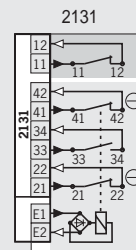
外形尺寸图



执行器请另行订购（参阅第124-126页）

电缆密封接头，请参阅第132页

电气接线图 执行器已插入并锁止



开关功能，请参阅技术参数，第190页

- 锁监控
- 门监控

订货表

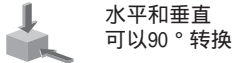
系列	接口	锁止	开关元件	结构	电磁线圈工作电压	
					AC/DC 24 V	103660
STA	M 接线螺纹端口	3 机械锁止	2131 2 NC \ominus + 1 NO + 1 NC	C1993 长轴	103660	STA3A-2131A024MC1993

带锁止功能及锁止监控功能的安全开关STA-TW

- ▶ 两个金属执行头
- ▶ 同时监控两扇防护门
- ▶ 前侧辅助解锁功能
- ▶ 钥匙辅助解锁功能（选配）
- ▶ 带门状态监控触点



接近方向



水平和垂直
可以90°转换

辅助解锁

借助外部工具采用机械方式解锁。为防止改动，辅助解锁装置已进行漆封。

钥匙辅助解锁

开关头上还装有锁。其功能原理与辅助解锁装置相同。钥匙辅助解锁功能的位置，请参阅图示。

产品包装中包含两把钥匙。

电磁线圈工作电压

- ▶ AC/DC 24 V +10%, -15%

LED功能显示（选配）

功能显示（2个LED，红色和绿色）可适用于下述电压范围：

- ▶ AC/DC 24 V +10%, -15%

锁止方式

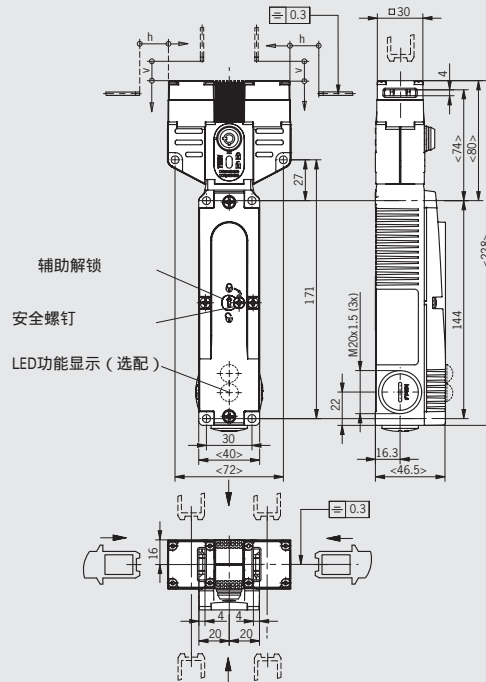
STP3 上电解锁原理：通过弹簧弹力锁止，给电磁线圈上电解锁。

开关元件

- ▶ 2131 缓动式开关元件
2 NC ⊖ + 1 NO + 1 NC
(门状态监控触点)
- ▶ 4121 缓动式开关元件
2 NC ⊖ + 1 NC / NO
(门状态监控触点)

接线螺纹端口 M20 x 1.5

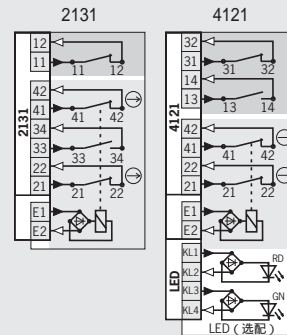
外形尺寸图



执行器请另行
订购（参阅第
124-126页）

电缆密封接头，
请参阅第132页

电气接线图 执行器已插入并锁止




开关功能，请参阅技术参数，第192页

订货表

系列	接口	锁止	开关元件	结构	电磁线圈工作电压
					AC/DC 24 V
STA-TW	M 接线螺纹端口 M20x1.5	3 机械锁止	2131 2 NC ⊖ + 1 NO + 1 NC	带钥匙辅助解锁功 能全部的锁都采用 (同一把钥匙打开)	105617 STA-TW-3A-2131AC024M
					105888 STA-TW-3A-2131AC024M-S1
			4121 2 NC ⊖ + 1 NC / NO	024L LED功能显示 AC/DC 24 V	106545 STA-TW-3A-4121AC024M
					106379 STA-TW-3A-4121AC024L024M

安全门铰链ESH选择表

开关元件		
2触点	1 NC ⊖ + 1 NO 或 2 NC ⊖	
		
开关元件 2触点		页码
●		114



安全门铰链ESH

- ▶ 带安全功能的铰链开关
- ▶ 适用于成型安装



安全门铰链ESH是安全技术装置，用于监控可移动的分离式防护装置，例如机器或设备的门或盖板。
安全门铰链ESH-ARO...可以任意多次设置开关点。

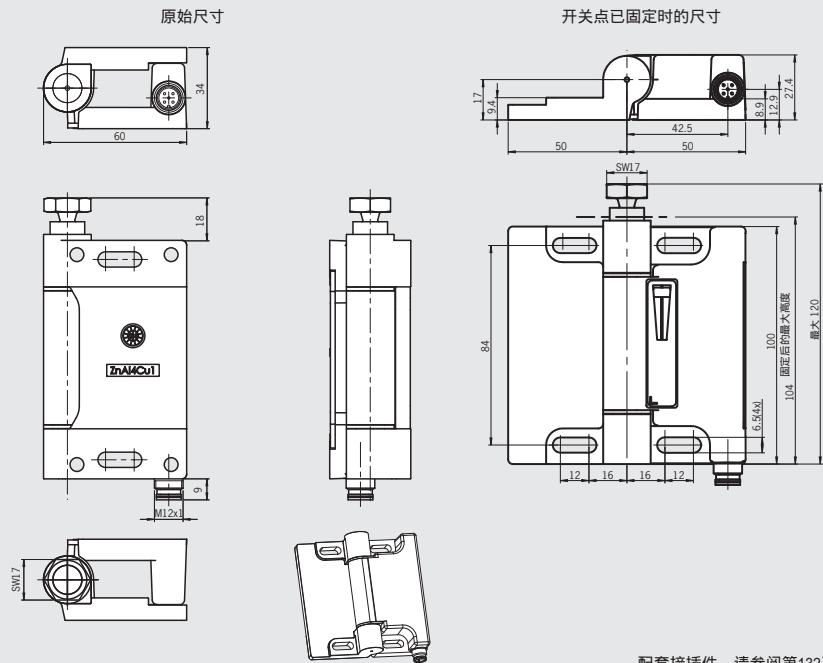
重要：在安装时，铰链的轴必须准确地对齐在一条直线上。

开关元件

- ▶ 20 快动式开关元件 2 NC ⊖
- ▶ 11 快动式开关元件 1 NC ⊖ + 1 NO

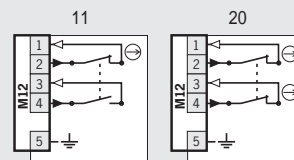
接插件 M12
4针 + PE

外形尺寸图



配套接插件，请参阅第132页

电气接线图

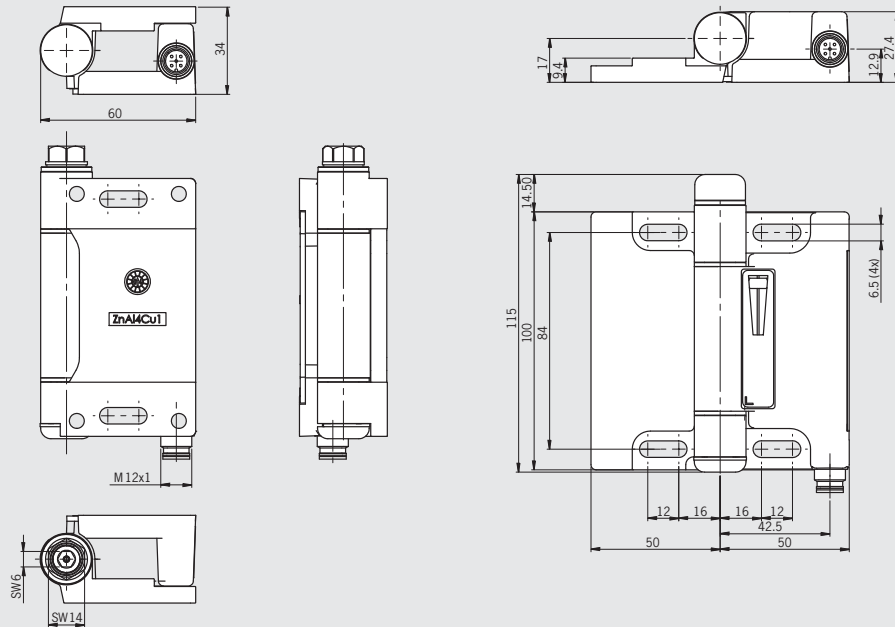


订货表

名称	开关元件	结构	订货号
安全门铰链 ESH-PRO	11 1 NC ⊖ + 1 NO	接插件 M12	095895 ESH-PRO-11A-1205
	20 2 NC ⊖	接插件 M12	095894 ESH-PRO-20A-1205
	-	空铰链	096007 ESH-PRO

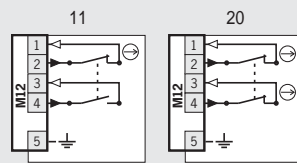
接插件 M12
4针 + PE

外形尺寸图



配套接插件, 请参阅第132页

电气接线图



订货表

名称	开关元件	结构	订货号
安全门铰链 ESH-ARO	11 1 NC \ominus + 1 NO	接插件 M12	109409 ESH-ARO-11A-1205
	20 2 NC \ominus	接插件 M12	106548 ESH-ARO-20A-1205
	-	空铰链	096007 ESH-PRO
	-	备用防护盖	110443 安装套件包装套

配件选择表

执行器														
接插件														
SS4														
电磁线圈														
C16-1														
RC12														
SR6														
SR11														
RC18														
MR														
SVM5														
带电缆接插件														
电缆密封接头														
安装板														
门闩														
执行器	SS4	电磁线圈	C16-1	RC12	SR6	SR11	RC18	MR	SVM5	带电缆	电缆密封接头	安装板	门闩	页码
●														118
	●													127
		●												127
			●											127
				●										127
					●					●				128
						●				●				128
							●			●				129
							●			●				130
								●		●				131
									●	●				132
											●			132
												●		133
													●	143

适用于安全开关NZ.VZ、NZ.VZ.VS和TZ的执行器

- ▶ 每个执行器配两个不锈钢安全螺钉
- ▶ 超行程执行器可选
- ▶ 每个包装单元中含25个（选配）

直线型执行器

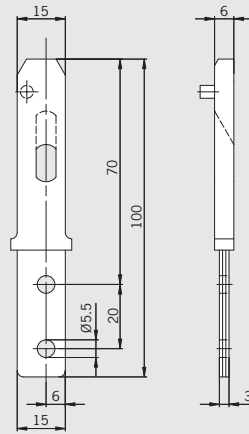
直线型执行器用于推拉门或半径大于1000 mm的旋转门。安全螺钉可防止执行器被拧下来。包装中附带的安全螺钉可以通过常见工具拧紧，但无法再次松开。

带超行程功能的执行器

- ▶ 4 mm 适用于正常行程范围的门
- ▶ 16 mm 适用于要求更大行程的门（选配）

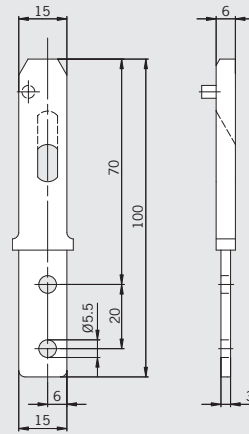
直线型Z-G执行器
超行程 4 mm

外形尺寸图

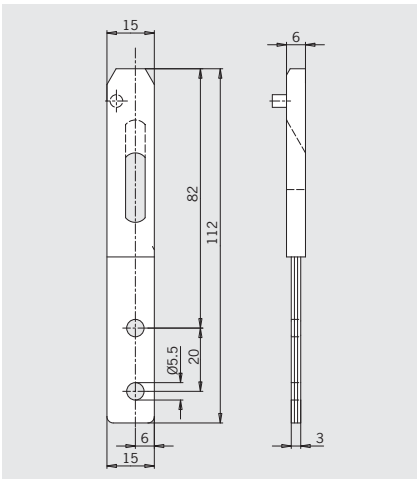


直线型Z-GME执行器
超行程 4 mm，实心不锈钢

外形尺寸图



直线型Z-GN执行器
超行程 16 mm



执行器选择表

执行器				
直线型 执行器 Z-G 016849, 超行程 4 mm				
直线型 执行器 Z-GME 097436, 超行程 4 mm				
直线型 执行器 Z-GN 072251, 超行程 16 mm				

直线型执行器
 Z-G 016849
 Z-GME 097436
 Z-GN 072251

订货表

名称	结构	最小门半径 r [mm]	VPE	
执行器 直线型	Z-G 4 mm 超行程 分别包含2个安全螺钉 M5 x 10	≥ 1000	1 个	016849 BETAETIGER-Z-G
	Z-GME 4 mm 超行程, 材料为实心不锈钢 分别包含2个安全螺钉 M5x10	≥ 1000	25 个	074411 BETAETIGER-Z-G/V25
	Z-GN 16 mm 超行程 分别包含2个安全螺钉 M5x10	≥ 1000	1 个	097436 BETAETIGER-Z-GME
				072251 BETAETIGER-Z-GN

适用于安全开关NZ.VZ、NZ.VZ.VS和TZ的执行器

- ▶ 每个执行器配两个不锈钢安全螺钉
- ▶ 适用于半径较小的旋转门（选配）
- ▶ 每个包装单元中含25个（选配）

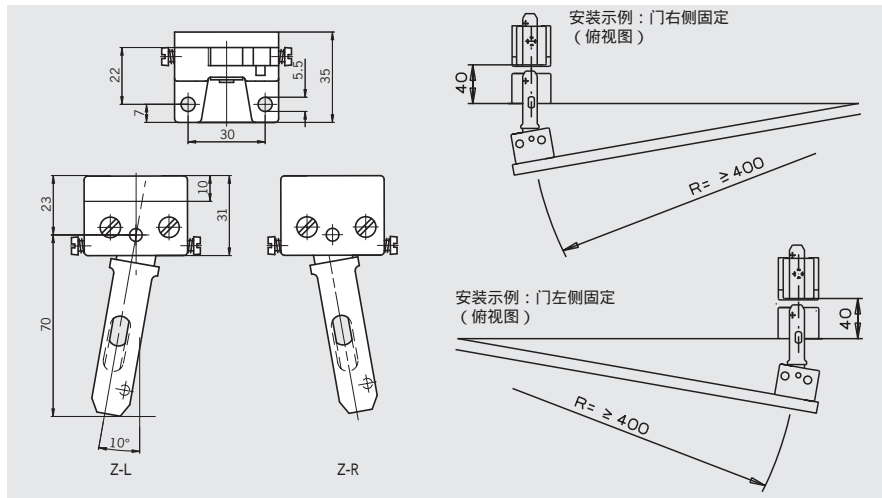
带角度的执行器

当门的半径小于1000 mm时，应使用带角度的执行器。通过执行器的弹性运动，可以防止执行器因卡在执行头中而损坏。必须依据安全门的运动情况来选择将执行器安装在左侧/右侧或是上方/下方。

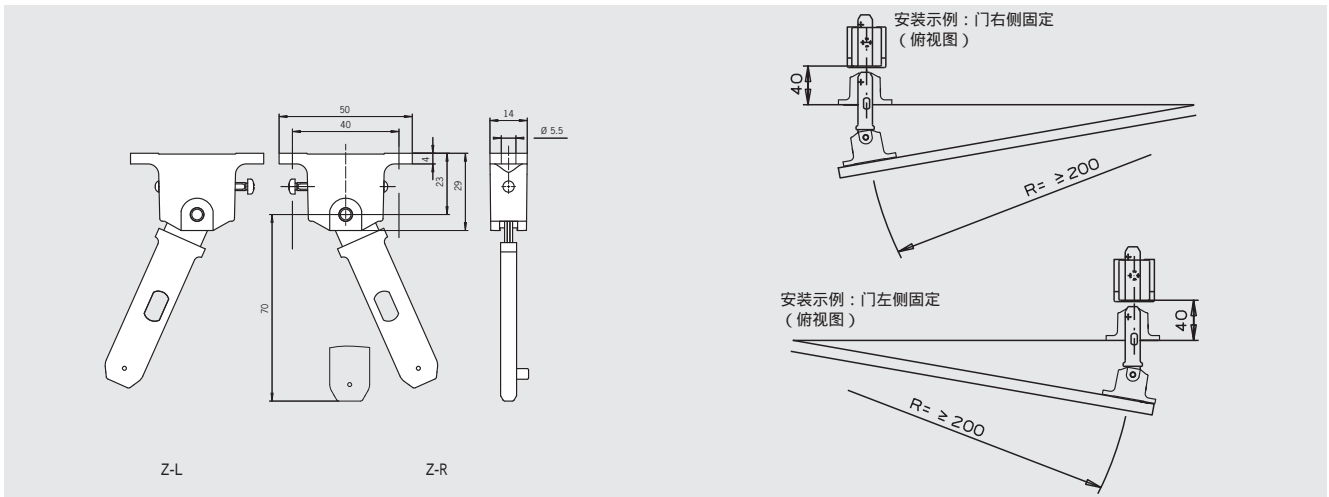
选件 C2241

带角度的执行器使用不锈钢材质。

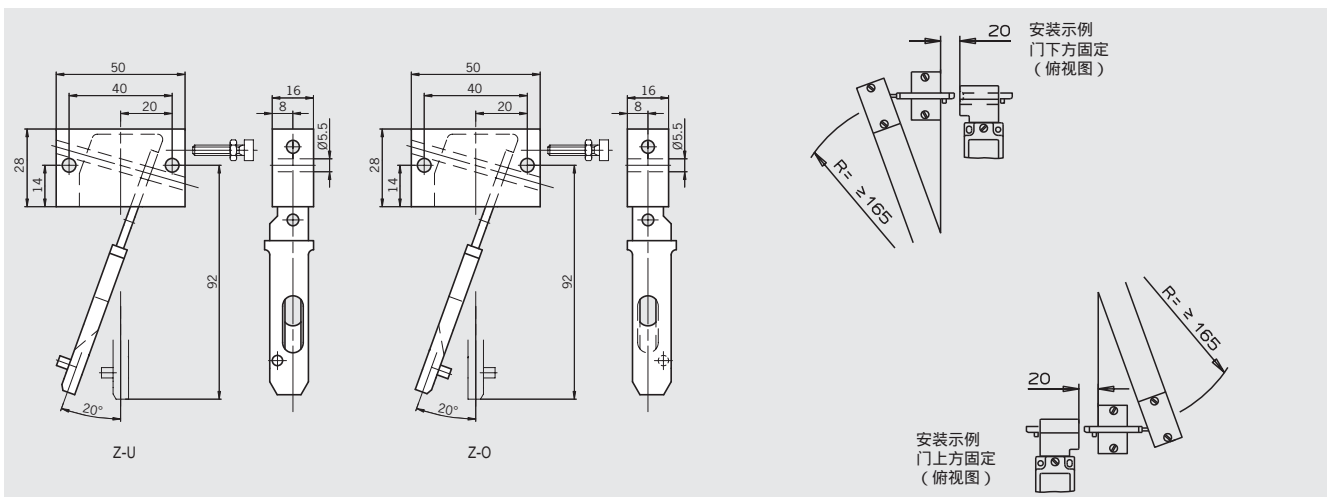
带角度的执行器Z-R/Z-L 半径 ≥ 400 mm，安全门左侧/右侧固定



带角度的执行器Z-R-C2194/Z-L-C2194 半径 ≥ 200 mm，安全门左侧/右侧固定

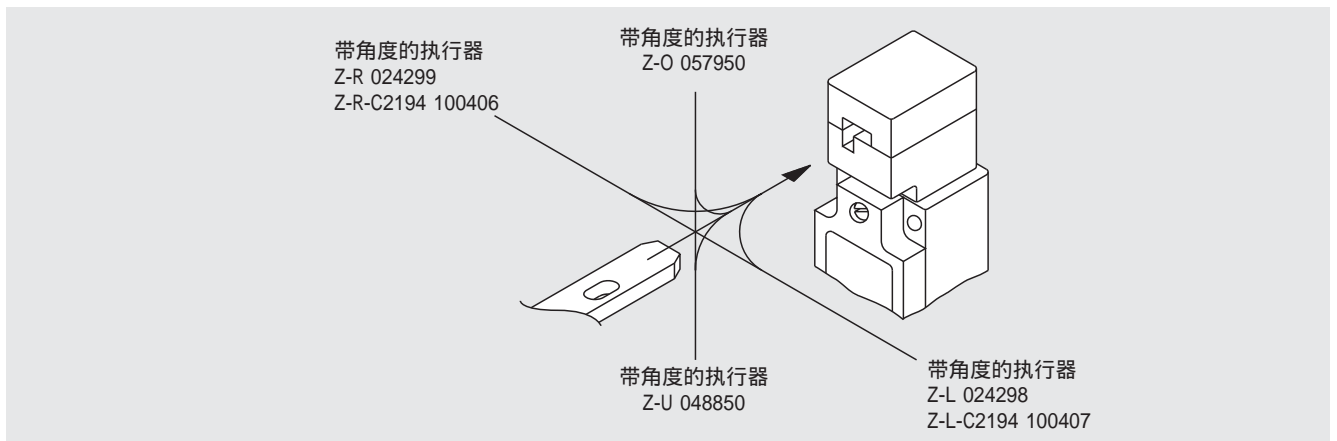


带角度的执行器Z-U/Z-O/Z-U-C2241/Z-O-C2241 半径 ≥ 165 mm，安全门上方/下方固定



执行器选择表

执行器					
带角度的 执行器 Z-L 024298 Z-L-C2194 100407					
带角度的 执行器 Z-R 024299 Z-R-C2194 100406					
带角度的 执行器 Z-U 048850					
带角度的 执行器 Z-O 057950					



订货表

名称	结构	规格	最小门半径 r [mm]	VPE		
带角度的执行器	Z-R 安全门左侧固定 分别包含2个安全螺钉 M5 x 16		≥ 400	1 个	024299 RADIUSBETAETIGER-Z-R	
				25 个	074412 RADIUSBETAETIGER-Z-R/V25	
	Z-L 安全门右侧固定 分别包含2个安全螺钉 M5 x 16		≥ 400	1 个	024298 RADIUSBETAETIGER-Z-L	
				25 个	074413 RADIUSBETAETIGER-Z-L/V25	
	Z-R-C2194 安全门左侧固定 分别包含2个安全螺钉 M5 x 10	Z-L-C2194 安全门右侧固定 分别包含2个安全螺钉 M5 x 10	C2194 较小 门半径	≥ 200	1 个	100406 RADIUSBETAETIGER-Z-R-C2194
					1 个	100407 RADIUSBETAETIGER-Z-L-C2194
	Z-U 安全门下方固定 分别包含2个安全螺钉 M5 x 25			≥ 165	1 个	048850 RADIUSBETAETIGER-Z-U
					25 个	074414 RADIUSBETAETIGER-Z-U/V25
					1 个	C2241 材料为不锈钢 103845 RADIUSBETAETIGER-Z-U-C2241
					1 个	057950 RADIUSBETAETIGER-Z-O
	Z-O 安全门上方固定 分别包含2个安全螺钉 M5 x 25			≥ 165	25 个	074415 RADIUSBETAETIGER-Z-O/V25
					1 个	104068 RADIUSBETAETIGER-Z-O-C2241
1 个					C2241 材料为不锈钢	

适用于安全开关NX/TX的执行器

- ▶ 不锈钢执行器
- ▶ 每个执行器配两个不锈钢安全螺钉
- ▶ 带橡胶垫圈

直线型执行器

直线型执行器用于推拉门或半径大于300 mm的旋转门。安全螺钉可防止执行器被拧下来。

带超行程功能的执行器

- ▶ 2 mm 适用于活动距离一般的门
- ▶ 7 mm 适用于活动距离较大的门（选配）

带橡胶垫圈的执行器

用于对执行器进行弹性固定。

带角度的执行器

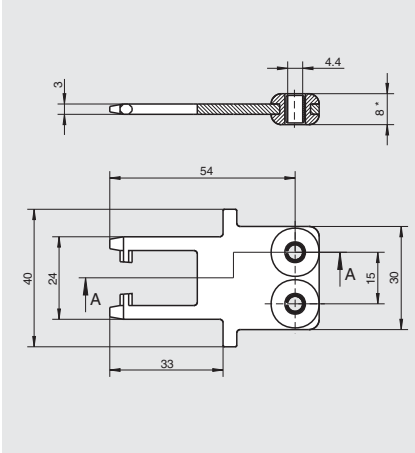
当门的半径小于300 mm时，应使用带角度的执行器。通过执行器的弹性运动，可以防止执行器因卡在执行头中而损坏。必须依据安全门的运动情况来选择将执行器安装在左侧/右侧或是上方/下方。

不锈钢螺钉

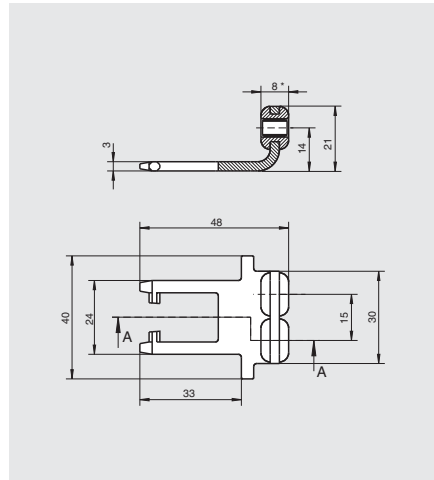
包装中附带的安全螺钉可以通过常见工具拧紧，但无法再次松开。

直线型X-GQ执行器
橡胶垫圈，超行程 2 mm

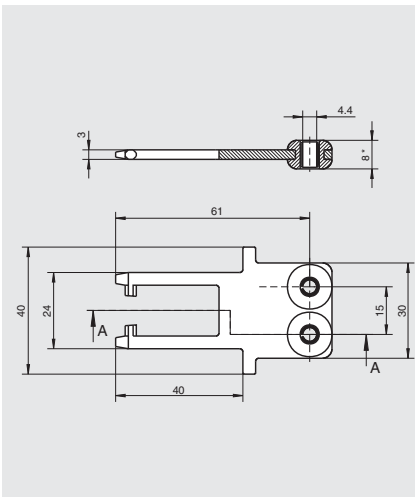
外形尺寸图



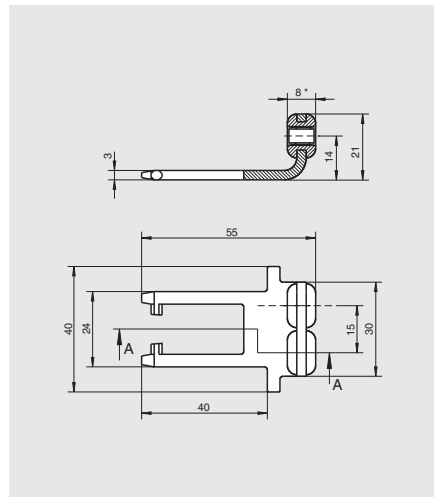
角形X-WQ执行器
橡胶垫圈，超行程 2 mm



直线型X-GNQ执行器
橡胶垫圈，超行程 7 mm



角形X-WNQ执行器
橡胶垫圈，超行程 7 mm

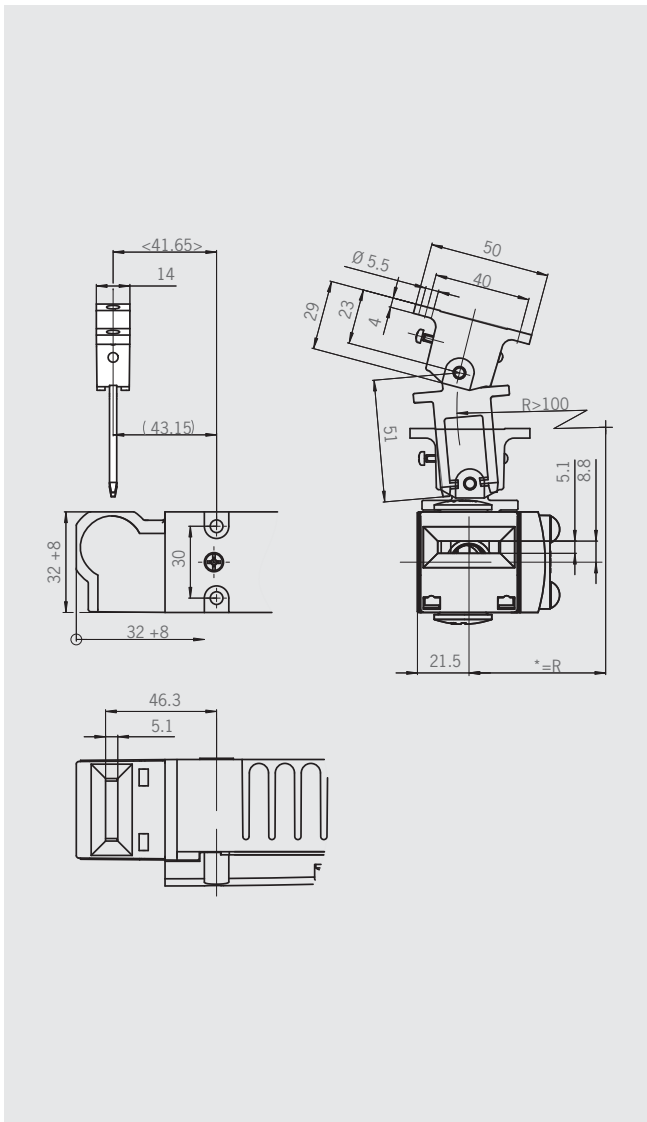


订货表

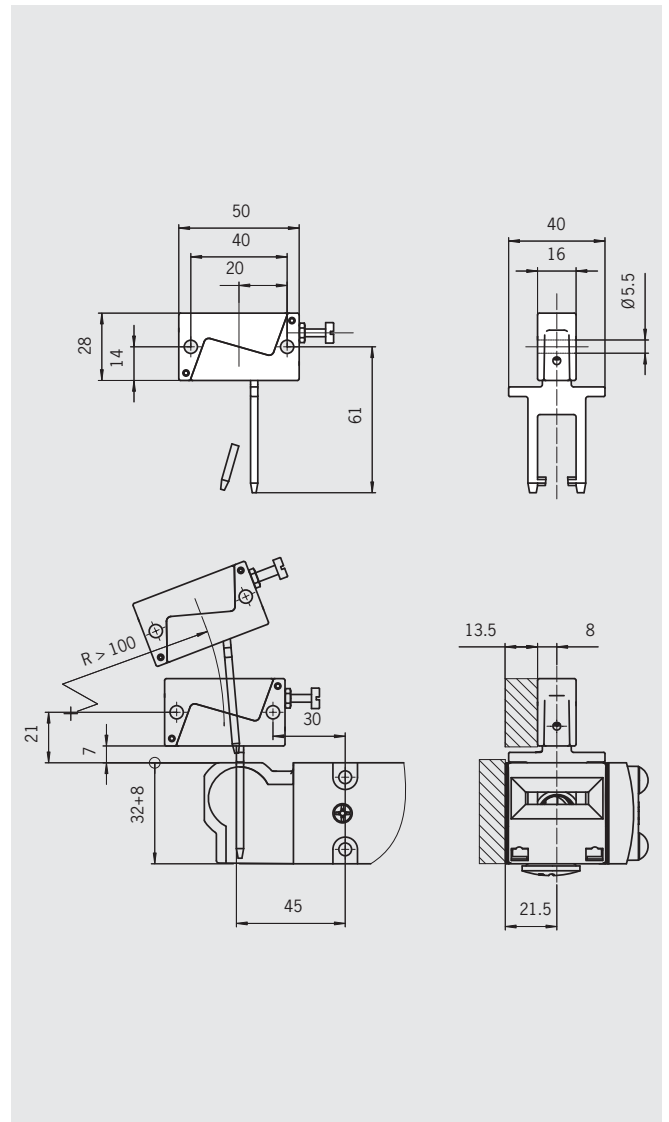
名称	规格	最小门半径 r [mm]	VPE	订货号
执行器 直线型 橡胶垫圈	X-GQ 超行程 2 mm 分别包含2个安全螺钉 M4 x 14	300	1 个	079739 BETAETIGER-X-GQ
执行器 角形 橡胶垫圈	X-WQ 超行程 2 mm 分别包含2个安全螺钉 M4 x 14	300	1 个	079740 BETAETIGER-X-WQ
执行器 直线型 橡胶垫圈，超行程	X-GNQ 超行程 7 mm 分别包含2个安全螺钉 M4 x 14	440	1 个	079741 BETAETIGER-X-GNQ
执行器 角形 橡胶垫圈，超行程	X-WNQ 超行程 7 mm 分别包含2个安全螺钉 M4 x 14	440	1 个	079742 BETAETIGER-X-WNQ

* 8是安装状态下的尺寸

带角度的执行器X-LR-N
半径 ≥ 100 mm，安全门左侧/右侧固定



带角度的执行器X-OU-N
半径 ≥ 100 mm，安全门上方/下方固定



订货表

名称	规格	最小门半径 r [mm]	VPE	
带角度的执行器	X-LR-N 安全门左侧或右侧固定 分别包含2个安全螺钉 M5 x 10	≥ 100	1 个	098082 RADIUSBETAETIGER-X-LR-N
	X-OU-N 安全门上方或下方固定 分别包含2个安全螺钉 M5 x 10	≥ 100	1 个	097906 RADIUSBETAETIGER-X-OU-N

适用于安全开关SGA/STA的执行器

- ▶ 每个执行器配两个不锈钢安全螺钉
- ▶ 带橡胶垫圈的执行器

提示

S型的执行器不能与开关头保护套配合使用。如果安装了开关头保护套，则必须使用L型执行器。

直线型执行器

允许的最大拉力为 3000 N。
直线型执行器用于推拉门或半径大于300 mm的旋转门。安全螺钉可防止执行器被拧下来。

角形执行器

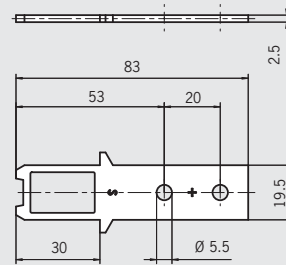
允许的最大拉力为 1,500 N。

不锈钢螺钉

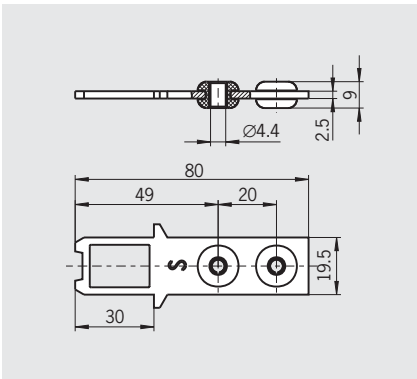
包装中附带的安全螺钉可以通过常见工具拧紧，但无法再次松开。

直线型S标准执行器
无橡胶垫圈，超行程 5 mm

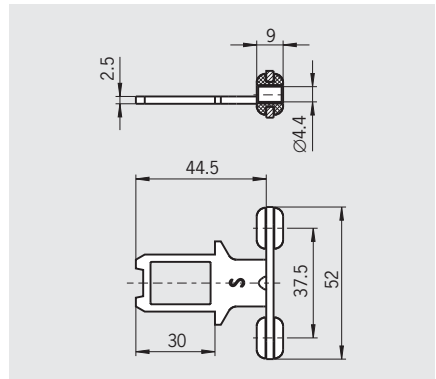
外形尺寸图



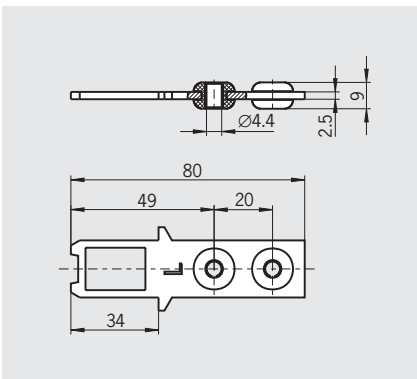
直线型S标准执行器
带橡胶垫圈，超行程 5 mm



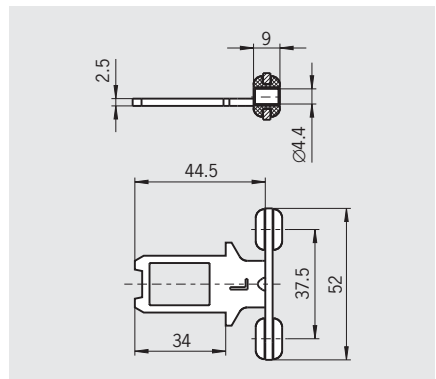
角形S标准执行器
带橡胶垫圈，超行程 5 mm



适合于与开关头保护套配合使用的直线型L执行器
带橡胶垫圈，超行程 5 mm



适合于与开关头保护套配合使用的角形L执行器
带橡胶垫圈，超行程 5 mm



订货表

名称	规格	最小门半径 r [mm]	VPE	订货号
执行器S 直线型	S-G-SN-C2115 无橡胶垫圈，超行程 5 mm 分别包含2个安全螺钉 M5 x 10	300	1 个	097861 BETATIGER S-G-SN-C2115
	S-GT-SN 带橡胶垫圈，超行程 5 mm 分别包含2个安全螺钉 M4 x 14	300	1 个	095738 BETATIGER S-GT-SN
执行器S 角形	S-WQ-SN 带橡胶垫圈，超行程 5 mm 分别包含2个安全螺钉 M4 x 14	300	1 个	095740 BETATIGER S-WQ-SN
执行器L 直线型	S-GT-LN 带橡胶垫圈，超行程 5 mm 分别包含2个安全螺钉 M4 x 14	300	1 个	095739 BETATIGER S-GT-LN
执行器L 角形	S-WQ-LN 带橡胶垫圈，超行程 5 mm 分别包含2个安全螺钉 M4 x 14	300	1 个	095741 BETATIGER S-WQ-LN

适用于安全开关SGA/STA的带角度的执行器

- ▶ 不锈钢执行器
- ▶ 每个执行器配两个不锈钢安全螺钉
- ▶ 适用于上方和下方固定的门
- ▶ 适用于左侧和右旋门

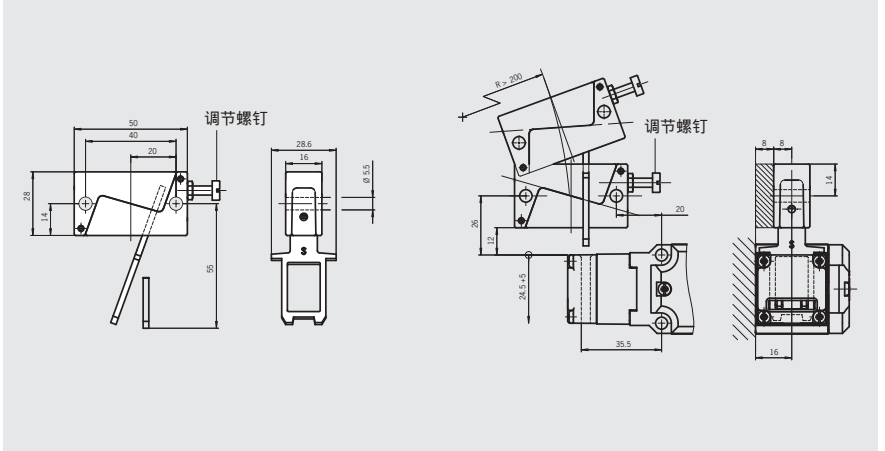
带角度的执行器

当门的半径小于1000 mm时，应使用带角度的执行器。通过执行器的弹性运动，可以防止执行器因卡在执行头中而损坏。必须依据安全门的运动情况来选择将执行器安装在左侧/右侧或是上方/下方。

带角度的执行器S-OU-SN

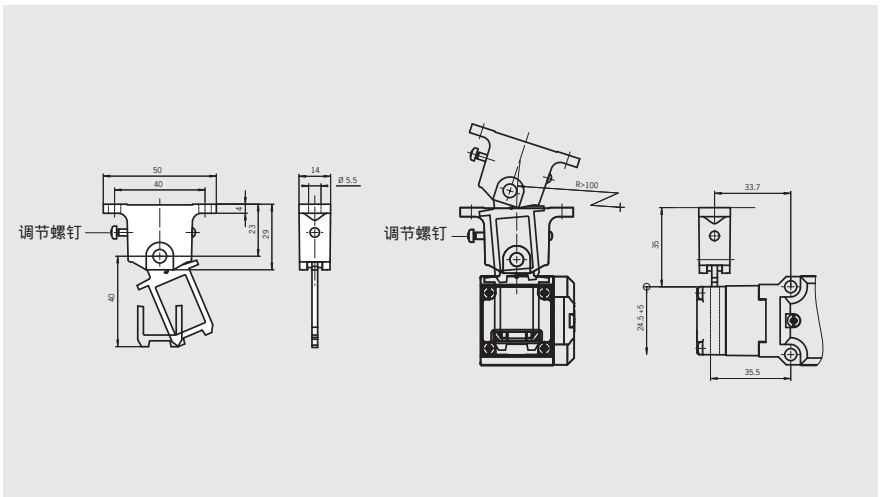
半径 ≥ 200 mm，安全门上方/下方固定，超行程为5 mm

外形尺寸图



带角度的执行器S-LR-SN

半径 ≥ 100 mm，安全门左侧/右侧固定，超行程为5 mm



订货表

名称	规格	最小门半径 r [mm]	VPE	订货号
带角度的执行器	S-OU-SN 适用于上方和下方固定的门 超行程 5 mm 分别包含2个安全螺钉 M5 x 25	200	1 个	095315 RADIUSBETAETIGER-S-OU-SN
	S-LR-SN 适用于左侧和右旋门 超行程 5 mm 分别包含2个安全螺钉 M5 x 10	200	1 个	096838 RADIUSBETAETIGER-S-LR-SN

适用于安全开关SGA/STA的带角度的执行器

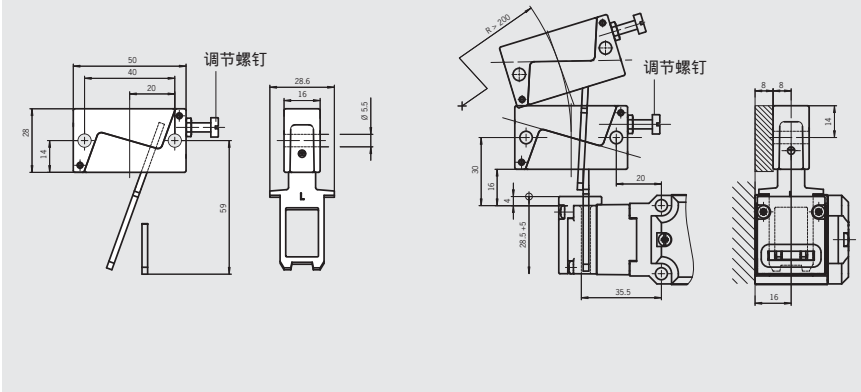
- ▶ 不锈钢执行器
- ▶ 每个执行器配两个不锈钢安全螺钉
- ▶ 适用于上方和下方固定的门
- ▶ 适用于左侧和右旋门

带角度的执行器

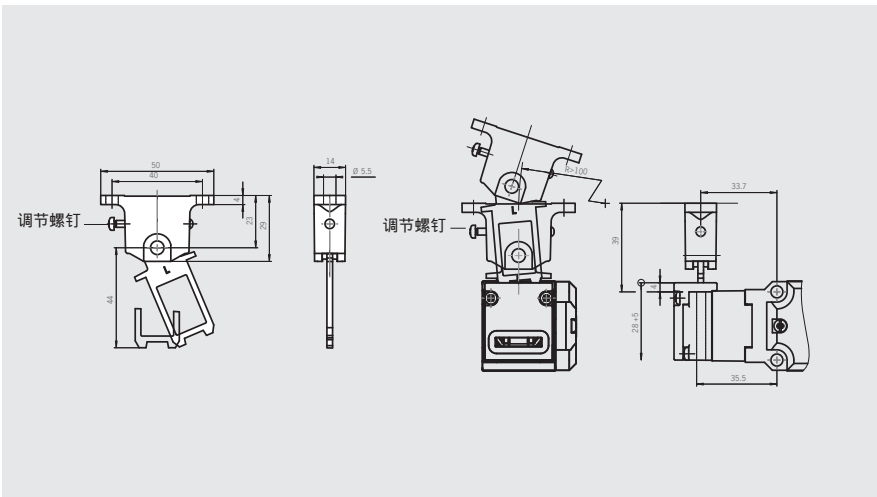
当门的半径小于1000 mm时，应使用带角度的执行器。通过执行器的弹性运动，可以防止执行器因卡在执行头中而损坏。必须依据安全门的运动情况来选择将执行器安装在左侧/右侧或是上方/下方。

适合于与开关头保护套配合使用的带角度执行器S-OU-LN
半径 ≥ 200 mm，安全门上方/下方固定，超行程为5 mm

外形尺寸图



适合于与开关头保护套配合使用的带角度执行器S-LR-LN
半径 ≥ 100 mm，安全门左侧/右侧固定，超行程为5 mm



订货表

名称	结构	最小门半径 r [mm]	VPE	订货号
带角度的执行器	S-OU-LN 适用于上方和下方固定的门 超行程 5 mm 分别包含2个安全螺钉 M5 x 25	200	1 个	096697 RADIUSBETAETIGER-S-OU-LN
	S-LR-LN 适用于左侧和右旋门 超行程 5 mm 分别包含2个安全螺钉 M5 x 10	200	1 个	096844 RADIUSBETAETIGER-S-LR-LN

接插件SS4、C16-1、RC12以及电磁线圈接插件

适用于安全开关NZ和TZ

- ▶ 插头和插口
- ▶ 堵塞
- ▶ 电磁线圈接插件

堵塞

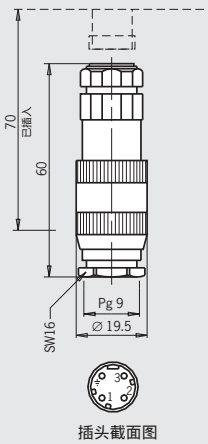
用于密封TZ系列安全开关与授权开关RC12接口。

适用于磁铁锁闭装置NZ.VZ.VS的接插件

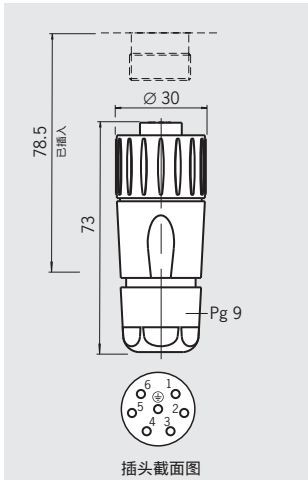
- ▶ 无整流器
用于直流供电。
- ▶ 带整流器
用于AC 110V-AC230V的交流连接。

公头SS4
3针 + PE

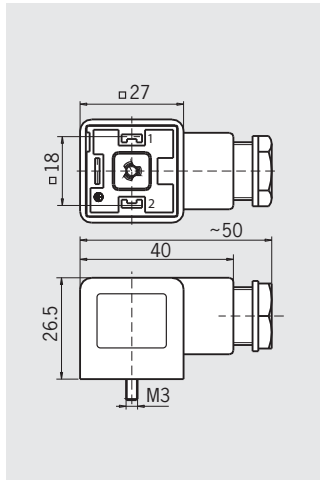
外形尺寸图



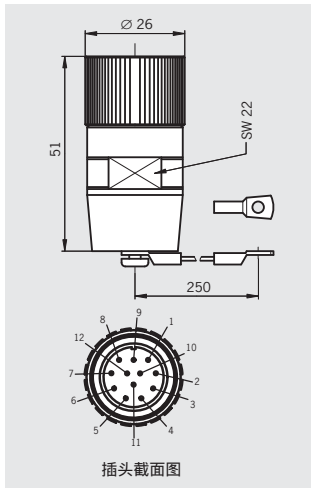
母头C16-1
6针 + PE



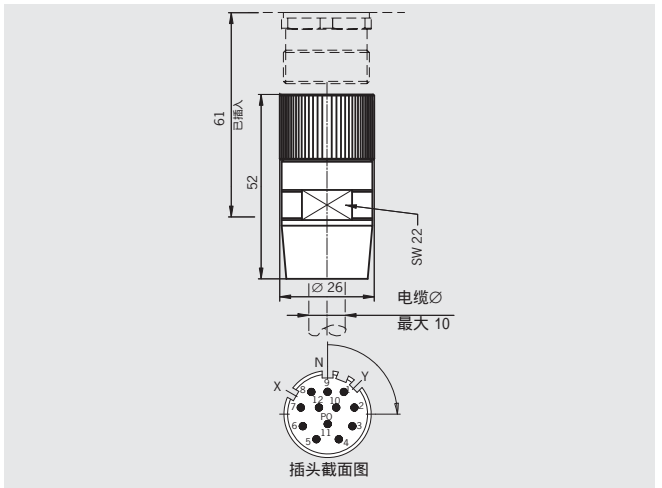
电磁线圈接插件NZ.VZ.VS
2针 + PE



堵塞RC12
12针



公头RC12
12针



订货表

名称	结构	
SS4 3针 + PE	与BD4插座 匹配的公头	002787 SS4
C16-1 ¹⁾ 6针 + PE	母头	043861 电缆插座 6 + PE
RC12 ¹⁾ 12针	公头	073294 RC-12P1N8A8096
	无桥接 式堵塞	073293 RC-12P1N8A8300
电磁线圈接插件 NZ.VZ.VS 2针 + PE	适用于直流连接 无整流器	028345 电磁锁闭装置接插件
	适用于与交流的连接 带整流器 最大 AC 240 V	028338 电磁锁闭装置接插件

关于压接式针脚的说明, 请参阅第142页。
1) 包装中包含压接式针脚, 无需另行订购。

接插件SR6和SR11

- ▶ 插头和插口
- ▶ 压接式针脚
- ▶ 90°角形（选配）
- ▶ 电缆（选配）
- ▶ 端盖

接插件，角形
对于无电缆的接插件，电缆出口方向可调。

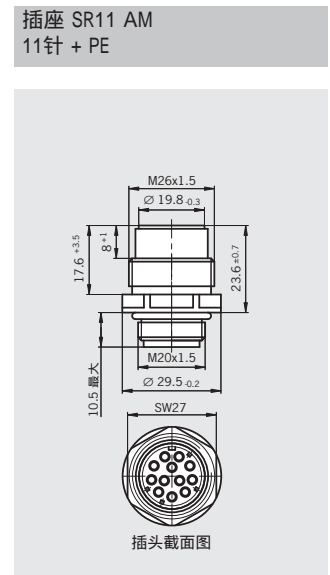
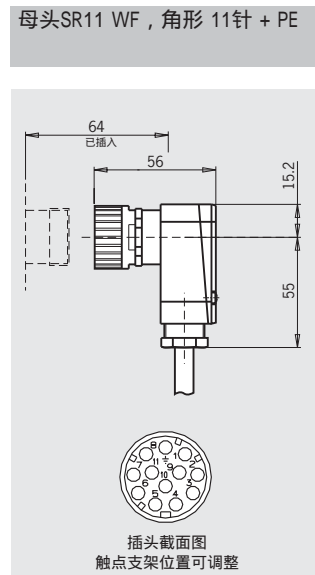
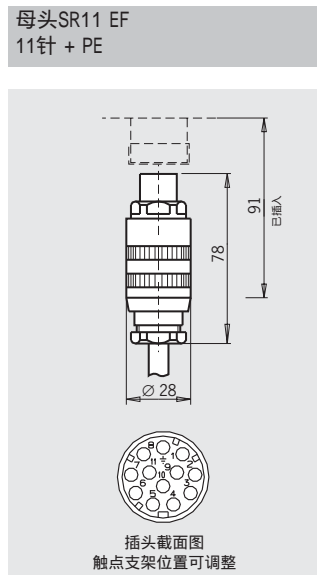
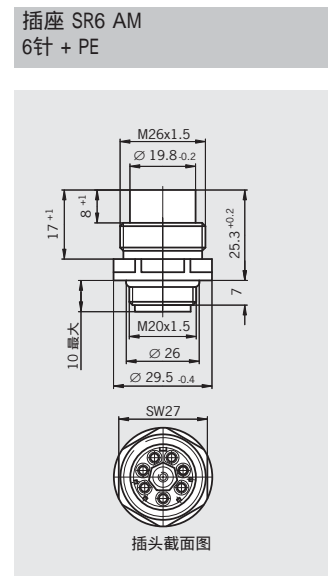
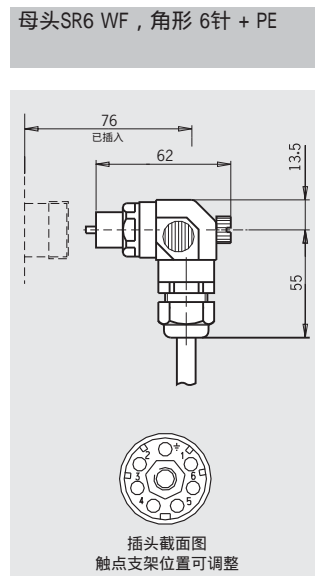
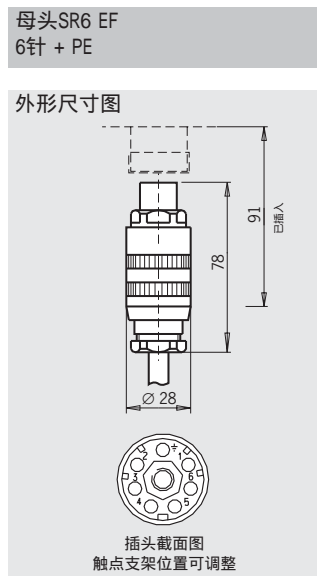
插座
用于装入安全开关中。

端盖
两个编码半壳和螺钉。在使用时只能插入匹配的插头对。

电缆（选配）
PUR电缆套，灰色，芯线截面1.0 mm²。

插头与电缆配置

SR6		SR11	
针脚	芯线	针脚	芯线
1	1	1	1
2	2	2	2
3	3	3	3
4	4	4	4
5	5	5	5
6	6	6	6
⊕	7	7	7
		8	8
		9	9
		10	10
		11	11
		⊕	12



订货表

名称	结构	电缆					
		无	5 m	10 m	15 m	20 m	25 m
SR6 ¹⁾ 6针 + PE	EF 母头	013176 SR6EF	077632 SR6EF-5000	077633 SR6EF-10000	077634 SR6EF-15000	098128 SR6EF-20000	-
	WF 母头，角形	024999 SR6WF	077638 SR6WF-5000	077639 SR6WF-10000	077640 SR6WF-15000	-	-
	K 端盖	013178 SR6K	-	-	-	-	-
	AM 插座，接口M20 x 1.5	087180 SR6AM2-M20	-	-	-	-	-
SR11 ¹⁾ 11针 + PE	EF 母头	070859 SR11EF	077629 SR11EF-5000	077630 SR11EF-10000	077631 SR11EF-15000	096632 SR11EF-20000	094749 SR11EF-25000
	WF 母头，角形	054773 SR11WF	077635 SR11WF-5000	077636 SR11WF-10000	077637 SR11WF-15000	-	-
	AM 插座，接口M20 x 1.5	091296 SR11AM2-M20	-	-	-	-	-
SR6 和 SR11	压接式插座 芯线截面 0.5 - 1.5 mm	071260 SRF	-	-	-	-	-
	压接式针脚 芯线截面 0.5 - 1.5 mm	071261 SRM	-	-	-	-	-

关于压接式针脚的说明，请参阅第142页。
1) 包装中包含压接式针脚，无需另行订购。

RC18接插件及带C1825后缀的接插件

- ▶ 90°角形 (选配)
- ▶ 电缆 (选配)
- ▶ 无卤素电缆 (选配)

压接式针脚

带19个压接式针脚, 适用于0.75 - 1.00 mm²的芯线截面。

选件 C1825

用于电磁线圈的控制: 带16个压接式针脚, 适用于0.38 - 0.5 mm²的芯线截面; 3个压接式针脚, 适用于0.75 - 1.00 mm²的芯线截面。此接插件连接更为方便。

重要: 仅适用于带选件C1826的开关。

接插件, 角形 (选配)

对于带电缆的接插件, 可选择电缆出口方向为左侧/右侧。对于无电缆的接插件, 电缆出口方向可调。

电缆 (选配)

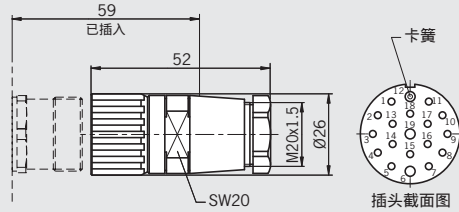
PUR电缆套, 黑色, 芯线截面为0.5 mm²或1.0 mm²。

无卤素电缆 (选配)

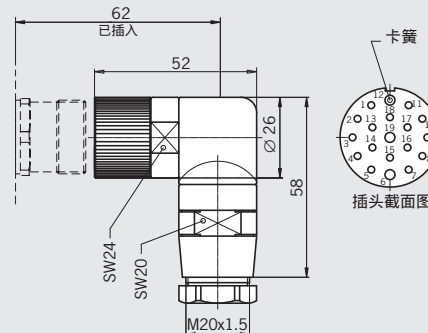
PUR电缆套, 黑色, 无卤素, 无硅酮。可减少发生火灾时有毒气体和烟气的排放。芯线截面为0.5 mm²或1.0 mm²。

母头RC18 / RC18..C1825
18针 + PE (适用于电缆直径10...14 mm)

外形尺寸图



母头RC18 / RC18..C1825
角形18针 + PE (适用于电缆直径10...14 mm)



订货表

名称	结构	无电缆
RC18 ²⁾ 18针 + PE	EF 母头 ¹⁾	074616 RC18EF
	WF 母头, 角形 ¹⁾	074617 RC18WF
	备用 压接式针脚 ¹⁾ 芯线截面 19 x 0.75 - 1 mm ²	094309 压接式针脚 RCM
	EF-C1825 母头	077025 RC18EF-C1825
	WF-C1825 母头, 角形	077026 RC18WF-C1825
	备用压接式针脚 芯线截面 16 x 0.38 - 0.5 mm ² 3 x 0.75 - 1 mm ²	094310 压接式针脚 RCM-C1825

关于压接式针脚的说明, 请参阅第142页。

1) 适用于无选件C1825的安全开关TZ。

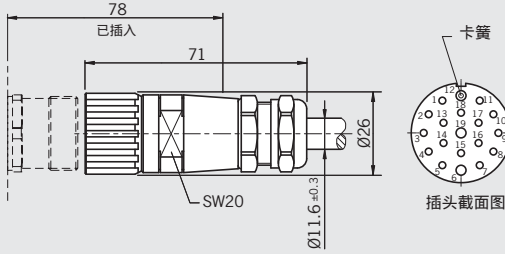
2) 包装中包含压接式针脚, 无需另行订购。

请翻页

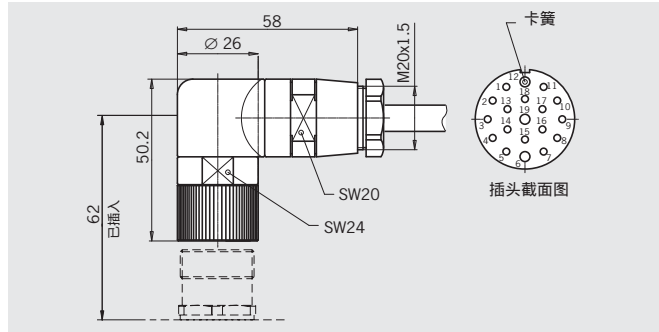
安全说明请参阅第196页
技术参数请参阅第163页

RC18/RC18..1825电缆
18针 + PE / 19针 PUR

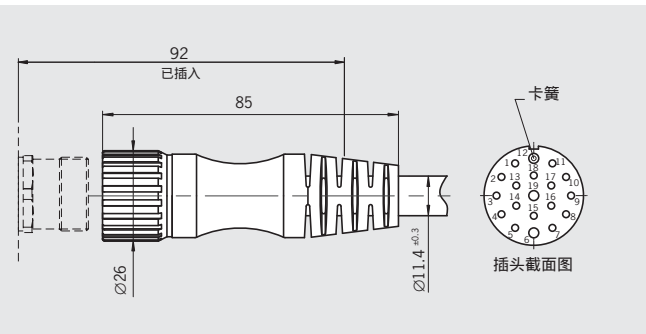
外形尺寸图



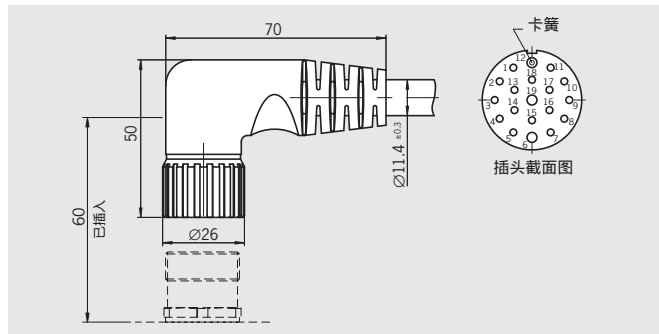
角形RC18/RC18..1825电缆
18针 + PE



RC18/RC18..1825无卤素电缆
18针 + PE



角形RC18/RC18..1825无卤素电缆
18针 + PE



RC28及带C1825后缀的电缆线针脚分布

针脚	芯线颜色	芯线截面[mm]
1	紫色	0.5
2	红色	0.5
3	灰色	0.5
4	红色/蓝色	0.5
5	绿色	0.5
6	蓝色	1.0
7	灰色/粉红色	0.5
8	绿色/白色	0.5
9	黄色/白色	0.5

10	灰色/白色	0.5
11	黑色	0.5
12	绿色/黄色	1.0
13	粉红色	0.5
14	棕色/灰色	0.5
15	棕色/黄色	0.5
16	棕色/绿色	0.5
17	白色	0.5
18	黄色	0.5
19	棕色	1.0

订货表

名称	结构	电缆								
		1.5 m	3 m	6 m	8 m	10 m	15 m	20 m	25 m	30 m
RC18 18针 + PE 带电缆	EF-C1825 母头	092761 RC18EF1.5M-C1825	092816 RC18EF3M-C1825	077014 RC18EF6M-C1825	077015 RC18EF8M-C1825	092898 RC18EF10M-C1825	077016 RC18EF15M-C1825	092726 RC18EF20M-C1825	092727 RC18EF25M-C1825	095993 RC18EF30M-C1825
	WFL-C1825 母头, 角形 电缆出口 左侧	092906 RC18WF1.5ML-C1825	092908 RC18WF3ML-C1825	077018 RC18WF6ML-C1825	077019 RC18WF8ML-C1825	092901 RC18WF10ML-C1825	077020 RC18WF15ML-C1825	092910 RC18WF20ML-C1825	092912 RC18WF25ML-C1825	-
	WFR-C1825 母头, 角形 电缆出口 右侧	092907 RC18WF1.5MR-C1825	092909 RC18WF3MR-C1825	085194 RC18WF6MR-C1825	085195 RC18WF8MR-C1825	092902 RC18WF10MR-C1825	085196 RC18WF15MR-C1825	092911 RC18WF20MR-C1825	092913 RC18WF25MR-C1825	-
RC18 18针 + PE 带电缆 无卤素	EFF-C1825 母头	092883 RC18EF1.5MF-C1825	092884 RC18EF3MF-C1825	092885 RC18EF6MF-C1825	092886 RC18EF8MF-C1825	092887 RC18EF10MF-C1825	092888 RC18EF15MF-C1825	092889 RC18EF20MF-C1825	092890 RC18EF25MF-C1825	-
	WFLF-C1825 母头, 角形 电缆出口 左侧	092891 RC18WF1.5MLF-C1825	092893 RC18WF3MLF-C1825	092697 RC18WF2MLF-C1825	092895 RC18WF8MLF-C1825	092699 RC18WF10MLF-C1825	092701 RC18WF15MLF-C1825	092704 RC18WF20MLF-C1825	092724 RC18WF25MLF-C1825	-
	WFRF-C1825 母头, 角形 电缆出口 右侧	092892 RC18WF1.5MRF-C1825	092894 RC18WF3MRF-C1825	092698 RC18WF6MRF-C1825	092896 RC18WF8MRF-C1825	092700 RC18WF10MRF-C1825	092702 RC18WF15MRF-C1825	092708 RC18WF20MRF-C1825	092725 RC18WF25MRF-C1825	-

订货表：RC18带母头PUR电缆，19针，单个芯线已标明编号，黑色（编号与针脚编号一致）

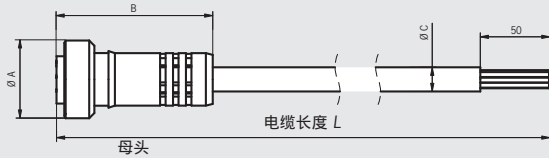
结构	电缆 *						
	1.5 m	3 m	6 m	10 m	15 m	20 m	25 m
RC18 母头 19针 带PUR电缆	110301 C-M23F19-PU01,5-MA-110301	110302 C-M23F19-PU03,0-MA-110302	110303 C-M23F19-PU06,0-MA-110303	110304 C-M23F19-PU10,0-MA-110304	110305 C-M23F19-PU15,0-MA-110305	110306 C-M23F19-PU20,0-MA-110306	110307 C-M23F19-PU25,0-MA-110307

* 芯线截面与左侧的连接电缆相同。

接插件MR8/MR9/MR10/MR12带电缆

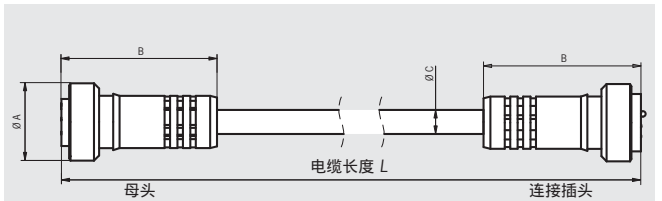
母头带电缆
8、9、10、12针

外形尺寸图



质量	8针	9针	10针	12针
A	∅ 29	∅ 32	∅ 32	∅ 32
B	59	64	64	64
C	∅ 8.9	∅ 9.7	∅ 9.8	∅ 10.4

延长电缆
8、9、10、12针



质量	8针	9针	10针	12针
A	∅ 29	∅ 32	∅ 32	∅ 32
B	59	64	64	64
C	∅ 8.9	∅ 9.7	∅ 9.8	∅ 10.4

插头配置（芯线截面 0.82 mm² / 18 AWG）

针脚	芯线颜色	针脚	芯线颜色	针脚	芯线颜色	针脚	芯线颜色
1	橙色	1	橙色	1	橙色	1	橙色
2	蓝色	2	蓝色	2	蓝色	2	蓝色
3	白色/黑色	3	红色/黑色	3	白色/黑色	3	白色/黑色
4	黑色	4	绿色/黑色	4	红色/黑色	4	红色/黑色
5	白色	5	白色	5	绿色/黑色	5	绿色/黑色
6	红色	6	红色	6	橙色/黑色	6	橙色/黑色
7	绿色/黄色	7	绿色/黄色	7	红色	7	蓝色/黑色
8	红色/黑色	8	白色/黑色	8	绿色/黄色	8	黑色/白色
		9	黑色	9	黑色	9	绿色/黄色
				10	白色	10	红色
						11	白色
						12	黑色

订货表

结构	接口	材料	电缆长度 L [mm]								
			910	1800	3600	6000	9100	12100	15200	18200	24300
母头带电缆	MR8	PVC	-	100938	100939	100940	100941	100942	103152	103153	-
		PUR	-	102506	100945	100946	102507	102508	102509	103149	103150
	MR9	PVC	100 947	102502	100948	102503	102504	103154	103155	103156	-
		PUR	-	102510	102511	102512	102513	102514	102515	103151	-
	MR10	PVC	-	100949	100950	100951	100952	102505	100953	103157	-
		PUR	-	102516	102517	102518	100956	102519	102520	102521	-
	MR12	PVC	-	100959	100960	100961	100962	103158	103159	103160	-
		PUR	-	100966	100967	102522	102523	102524	102525	102526	-
延长电缆	MR8	PVC	-	-	100943	-	100944	-	-	-	-
		PUR	-	-	-	-	-	-	-	-	-
	MR10	PVC	-	-	100954	-	100955	-	-	-	-
		PUR	-	-	-	100957	-	-	100958	-	-
	MR12	PVC	-	-	100963	100964	100965	-	-	-	-
		PUR	-	102527	100968	-	-	-	-	-	-

带电缆的SGLF及SWLF接插件

适用于安全开关NZ和N1A

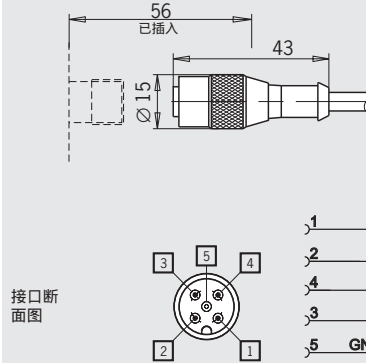
- ▶ 带电缆的M12接插件
- ▶ 90°角形（选配）

电缆

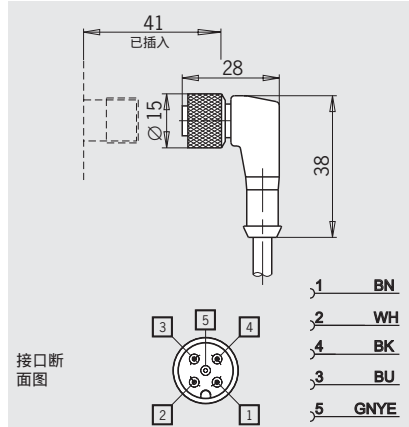
PUR电缆套，黑色，无卤素，阻燃。可减少发生火灾时有毒气体和烟气的排放。芯线截面 0.34 mm²。

带电缆的SGLF接插件
M12插头，5针

外形尺寸图



带电缆的SWLF接插件
角形，M12插头，5针



订货表

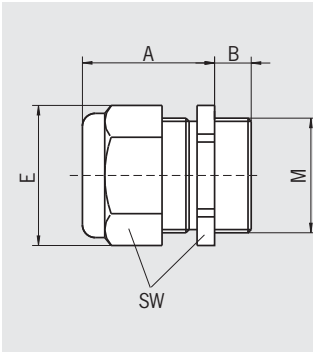
型号	针数	结构	电缆长度 5 m
SGLF	5	母头 M12 与SVM5公头匹配	073461 SGLF5-5000P
SWLF	5	母头M12 角形 与SVM5公头匹配	073462 SWLF5-5000P

电缆密封接头

- ▶ M12 x 1.5
- ▶ M16 x 1.5
- ▶ M20 x 1.5

电缆密封接头

适用于不同的电缆直径，有塑料以及金属材料可选。



型号	螺纹	电缆∅ [mm]	A [mm]	B [mm]	E [mm]	SW [mm]
EKV.12/04	M12 x 1.5	4 - 6.5	20	5	15.5	14
EKV.16/04	M16 x 1.5	4 - 6.5	20	6	20	18
EKP.16/05	M16 x 1.5	5 - 10	28	8	22	20
EKV.16/06	M16 x 1.5	6.5 - 9.5	20	6	20	18
EKV.20/06	M20 x 1.5	6.5 - 9.5	20	6	24.4	22
EKP.20/06	M20 x 1.5	6 - 12	26	11	27	24
EKV.20/09	M20 x 1.5	9 - 13	20	6	24.4	22
EKV.12/06	NPT 1/2'	6 - 12	22	13	27	24
EKVPO.12/06	NPT 1/2'	6 - 12	26	13	27	24

订货表

螺纹	结构	材料	
		金属	塑料
M12 x 1.5	电缆直径 4 - 6.5 mm	086327 EKVM12/04	-
	电缆直径 4 - 6.5 mm	086328 EKVM16/04	-
M16 x 1.5	电缆直径 5 - 10 mm	-	084572 EKPM16/05
	电缆直径 6.5 - 9.5 mm	086330 EKVM16/06	-
M20 x 1.5	电缆直径 6 - 12 mm	-	077679 EKPM20/06
	电缆直径 6.5 - 9.5 mm	077683 EKVM20/06	-
	电缆直径 9 - 13 mm	077684 EKVM20/09	-
NPT 1/2'	电缆直径 6 - 12 mm	077691 EKVN12/06	077692 EKPON12/06

安全开关NZ.VZ的安装板EMP

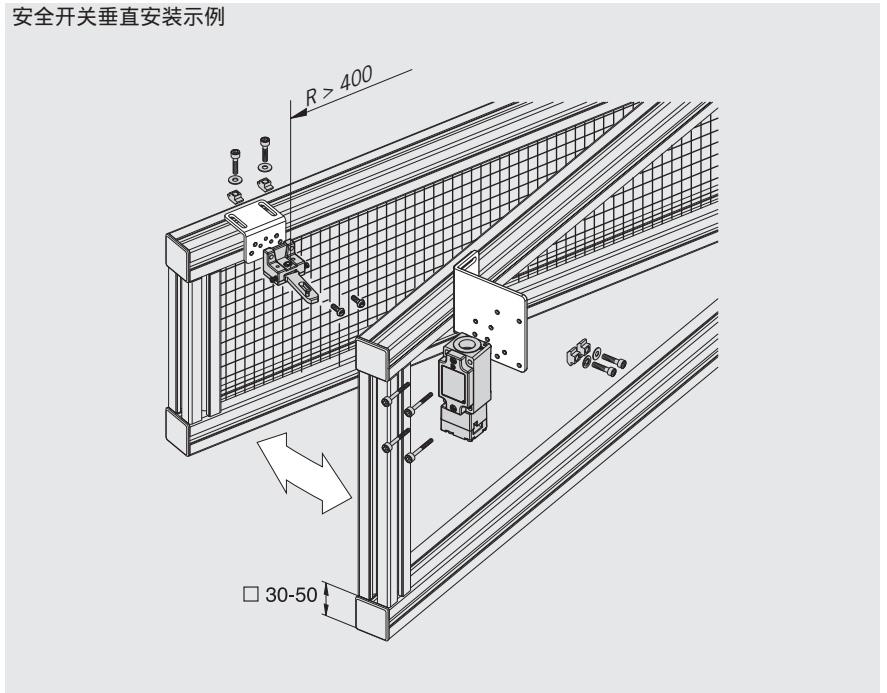
- ▶ 用于垂直和水平安装安全开关NZ.VZ

安装板用于将安全开关NZ和执行器固定在防护门上。安全开关可以垂直和水平安装。

说明

- ▶ 安装板的材料：镀锌St37

安全开关垂直安装示例



订货表

开关	安装方式 开关	安装板 开关	安装板 执行器	执行器	最小间距 铰链轴至开关
	A 垂直	085753 EMP-SC	093457 EMP-B1	 M5 x 16 (2x) 第121页	> 400 mm
	B 水平		 M4 (4x) M5 (4x)	 第121页 100406 100407	> 200 mm
			093458 EMP-B2	 M5 (2x)	 M5 x 25 (2x) 第121页

安全开关STA的安装板EMP

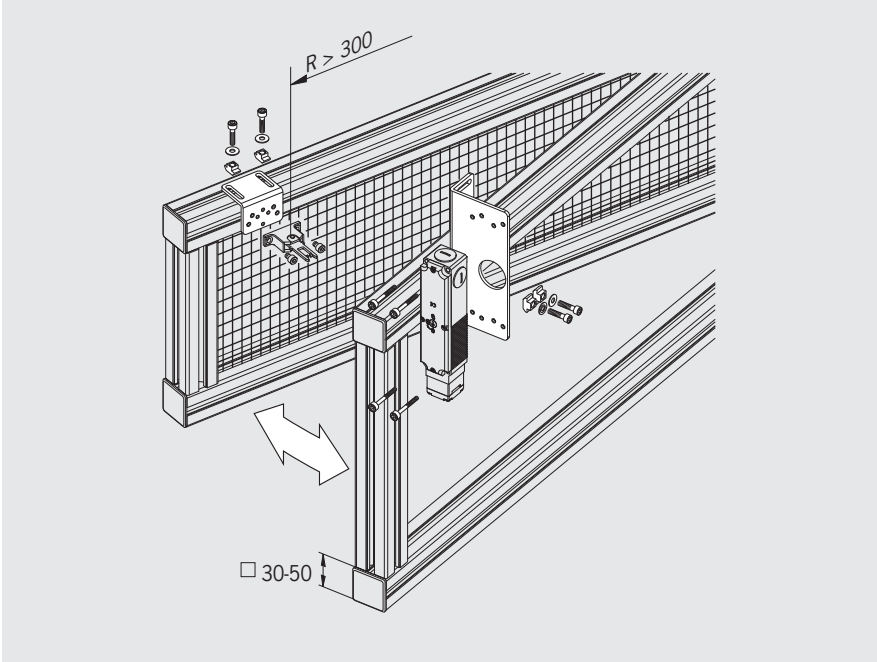
- ▶ 用于垂直和水平安装安全开关STA

安装板用于将安全开关STA和执行器固定在防护门上。安全开关可以垂直和水平安装。

说明

- ▶ 安装板的材料：镀锌St37

安全开关垂直安装示例



订货表

开关	安装方式 开关	安装板 开关	安装板 执行器	执行器	最小间距 铰链轴至开关
	A 垂直	093456 EMP-SB 	093457 EMP-B1 	095315 096697 第124/125页	> 200 mm
	B 水平		093458 EMP-B2 	096838 096844 第124/125页	> 200 mm

安全开关TX的安装板EMP

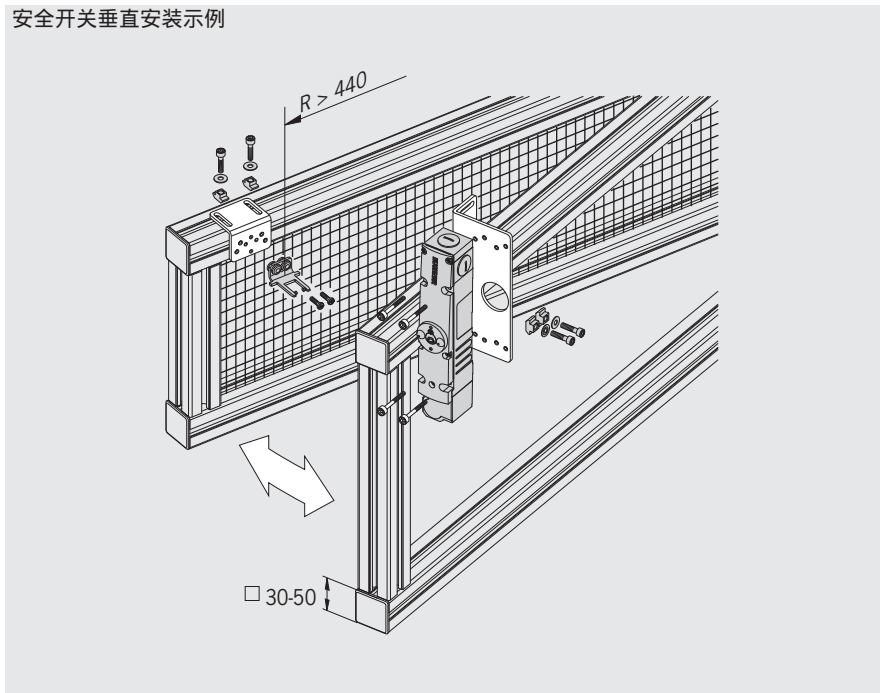
- ▶ 用于垂直安装安全开关TX

安装板用于将安全开关TX和执行器固定在防护门上。安全开关可以垂直安装。

说明

- ▶ 安装板的材料：镀锌St37
- ▶ 安装板EMP-SB也适用于带后侧紧急逃生装置的安全开关TX...C1991。

安全开关垂直安装示例



订货表

开关	安装方式 开关	安装板 开关	安装板 执行器	执行器	最小间距 铰链轴至开关
 TX...	C 垂直	093456 EMP-SB 	093457 EMP-B1 	079740 079742 M4 x 14	> 400 mm
		093458 EMP-B2 	097906 	> 100 mm	
		098082 	> 100 mm		

安全开关TZ的安装板EMP

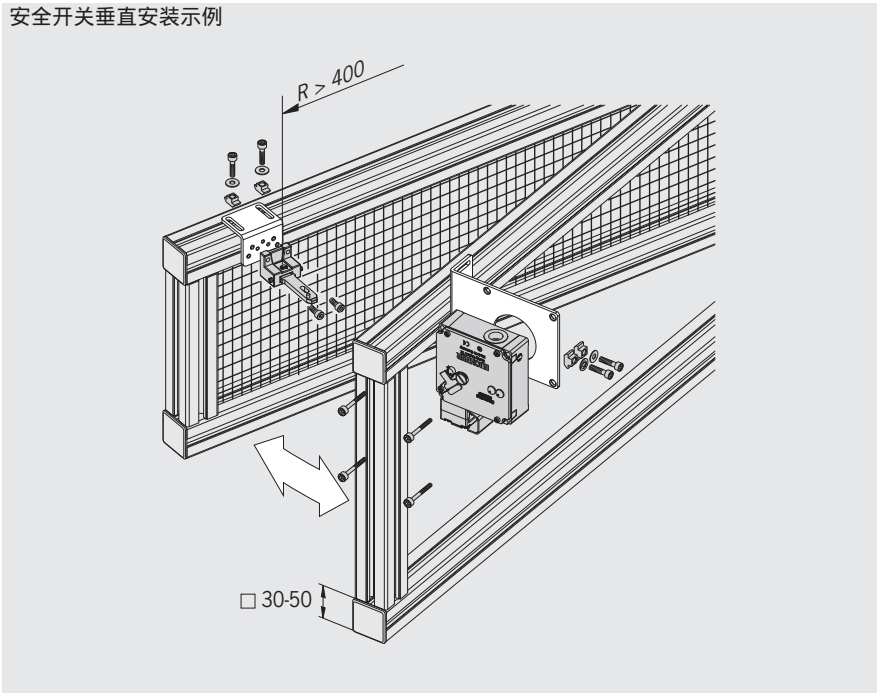
- ▶ 用于垂直和水平安装安全开关TZ

安装板用于将安全开关TZ和执行器固定在防护门上。安全开关可以水平或垂直安装。安装板EMP-SA也适用于带后侧紧急逃生装置的安全开关。

说明

- ▶ 安装板的材料：镀锌St37
- ▶ 安装板EMP-SA也适用于带后侧紧急逃生装置的安全开关TZ...C1684、TZ...C1815和TZ...C1828。

安全开关垂直安装示例



订货表

开关	安装方式 开关	安装板 开关	安装板 执行器	执行器	最小间距 铰链轴至开关
	A 垂直	094401 EMP-SA	093457 EMP-B1	024298 024299 M5 x 16 (2x) 第121页	> 400 mm
	B 水平			100406 100407 第121页	> 200 mm
			093458 EMP-B2		048850 057950 M5 x 25 (2x) 第121页

其它配件

- ▶ 防关闭插件
- ▶ 开关头保护套

防关闭插件

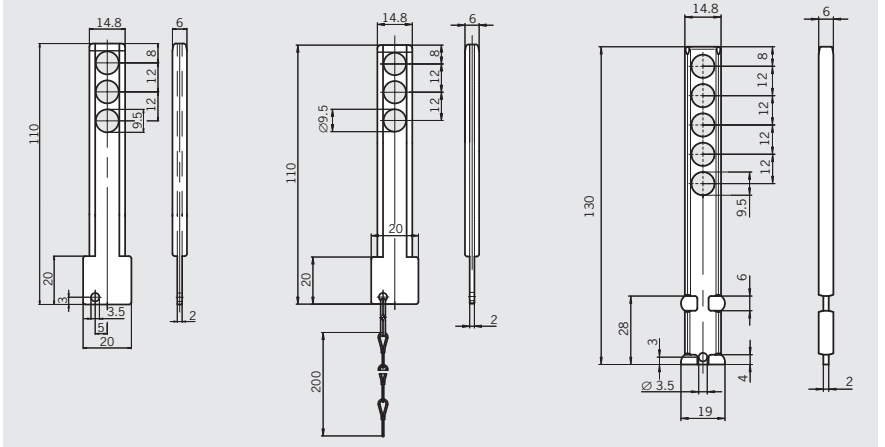
当防护门打开时，可以将防关闭插件插入类型2开关的执行头中，以替代执行器。通过使用常见的挂锁，可防止插件被取下。从而防止位于危险区域的人员发生危险。不能与保护板配合使用。

开关头保护套

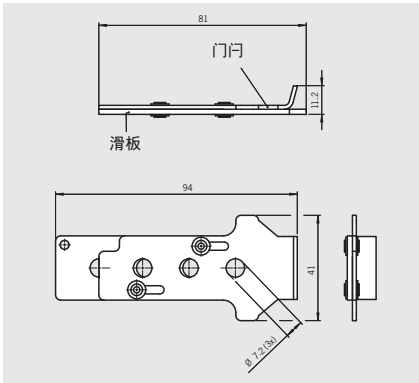
使用开关头保护套时，因其开口较大，即便是定位不准确的执行器，也能被可靠地插入执行头中，由此可防止安全开关受到机械影响。

防关闭插件 适用于安全开关NZ.VZ和TZ

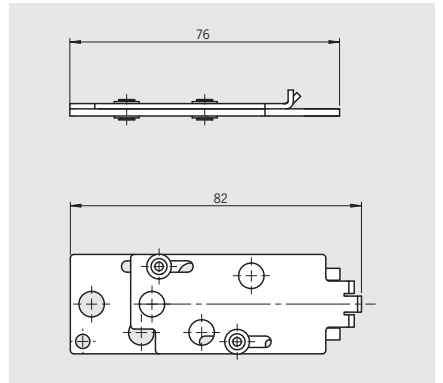
外形尺寸图



防关闭插件 适用于安全开关NX和TX

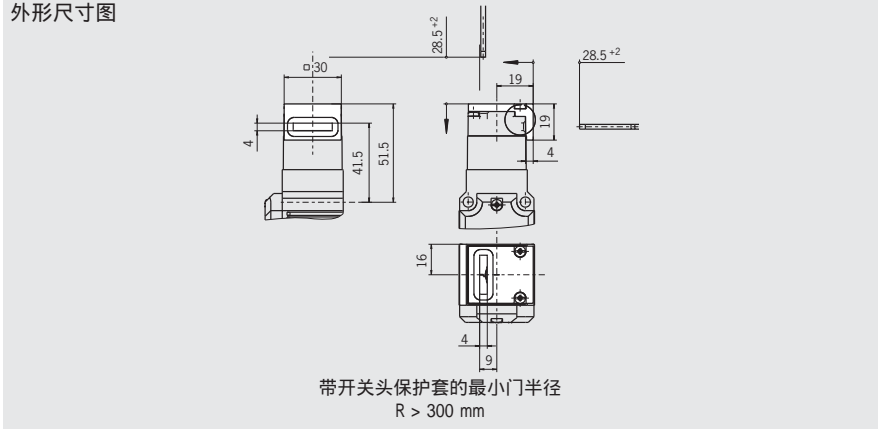


防关闭插件 适用于安全开关STA



开关头保护套 适用于安全开关STA/STP

外形尺寸图



订货表

名称	结构	应用	
防关闭插件	3 孔	安全开关NZ.VZ和TZ 无保护板	046730 防关闭插件-Z
	3 孔 带链条	适用于安全开关NZ.VZ和TZ 无保护板	091305 防关闭插件带链条
	3 孔	适用于安全开关STA	105701 防关闭插件 STP
	5 孔	适用于安全开关NZ.VZ和TZ 无保护板	086538 防关闭插件-Z
	3 孔	适用于安全开关NX和TX	096098 防关闭插件 TX
开关头保护套	含2个固定螺钉	适用于安全开关STA/STP	093157 开关头保护套 STA

其它配件

- ▶ 保护板
- ▶ 备用头NZ.VZ
- ▶ 铅封套件
- ▶ LED功能显示
- ▶ 安全螺钉

保护板

可以有效防止执行器分离式安全开关被改动，保护板可以有效防止外部工具通过执行器插入口改动开关。

备用头NZ.VZ

类型2安全开关（NZ.VZ）的备用头。带4个安全螺钉和备用螺钉。因为开关属于安全部件，我们建议在开关损坏时更换整个开关。与TZ系列开关不匹配！

铅封套件

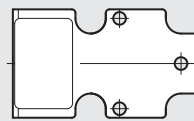
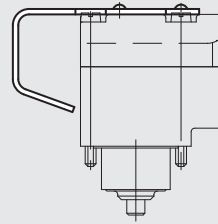
用于对安全开关TZ的辅助解锁装置进行铅封。包装中包含固定螺钉。

安全螺钉

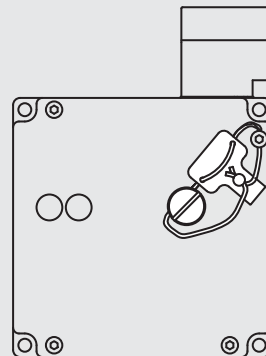
用于防止将执行器和执行头拧下。安全螺钉可以通过常见工具拧紧，但无法再次松开。

保护板

外形尺寸图



铅封套件



订货表

名称	结构	应用	
保护板		适用于类型2的安全开关（NZ.VZ和TZ）	059136 保护板 NZ/TZ
备用头NZ.VZ		不适用于安全开关TZ！	076250 执行头 NZVZ
铅封套件	包括封铅和金属丝	适用于安全开关TZ 带闭锁螺钉和钥匙	048257 铅封套件TZ
		适用于安全开关TZ 带可转动的紧急解锁装置	087256 铅封套件 TZ-C1937
安全螺钉 VPE : 100 个	M4 x 14	适用于执行器 079739、079740、079741和079742	074063 M4X14/V100
	M5 x 10	适用于执行器 016849、072251、100406和100407	073455 M5X10/V100
	M5 x 16	适用于带角度的执行器 024299和024298	073456 M5X16/V100
	M5 x 25	适用于带角度的执行器 048850和057950	073457 M5X25/V100
	M3 x 40	适用于执行头 NZ和TZ	075530 M3X40/V100
	M3 x 70	适用于执行头 NZ.VZ..VSE和NZ.VZ..VSM	075531 M3X70/V100

其它配件

▶ LED功能显示

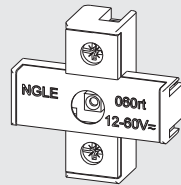
LED功能显示

安全开关N1A和NZ有带LED的加装套件可供使用。灯的亮度始终不变，与施加的电压无关。

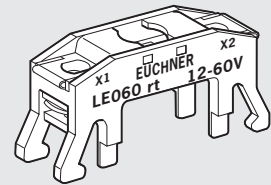
提示：LED功能显示模块只能用于2触点的开关元件。

LED功能显示

外形尺寸图



NGLE...



LE...

订货表

名称	规格	电压					
		12-60 V LED 红色	12-60 V 黄色	12-60 V 绿色	110 V LED 红色	230 V LED 红色	230 V LED 黄色
LED功能显示 NGLE	适用于安全开关NZ	029220	029222	029221	045822	045825	045827
		NGLE060RT	NGLE060GE	NGLE060GR	NGLE110RT	NGLE220RT	NGLE220GE
LED功能显示 LE	适用于安全开关N1A	035495	035497	035496	045579	045582	045584
		LE060RT	LE060GE	LE060GR	LE110RT	LE220RT	LE220GE

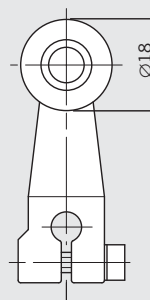
▶ 备用滚轮摇杆

备用滚轮摇杆

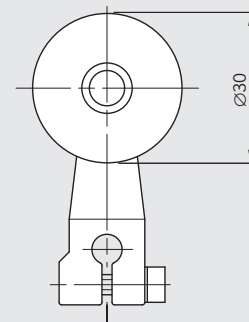
类型1安全开关摇杆的备用滚轮摇杆。因为开关属于安全部件，我们建议在开关损坏时更换整个开关。整个开关头不对外出售。

备用滚轮摇杆

外形尺寸图



NHS (钢制滚轮)
NHB (塑料滚轮)



NHBC569

订货表

名称	规格	
备用滚轮摇杆	备用柱塞 适用于NZ.HS	012043 滚轮摇杆NHS
	备用柱塞 适用于NZ.HB	012042 滚轮摇杆NHB
	备用柱塞 适用于NZ.HB...C569	012044 滚轮摇杆NHBC569

其它配件

- ▶ 适用于安全开关STA和TX的紧急解锁装置
- ▶ 适用于安全开关TX的解锁装置
- ▶ 适用于安全开关TX辅助解锁装置的锁
- ▶ 适用于安全开关TZ的三角形钥匙

紧急解锁模块

发生危险时，通过此功能，可以不借助任何的工具将开关解锁。在对开关实施紧急解锁后，必须进行机械复位。可安装铅封，以防止改动开关。

注意：在安装之前，必须去除辅助解锁装置的安全螺钉。

手动解锁模块

用于对锁止装置进行手动解锁。内置的弹簧可以将开关从解锁状态自动复位至锁止状态。可安装铅封，以防止改动开关。

注意：在安装之前，必须去除辅助解锁装置的安全螺钉。

锁

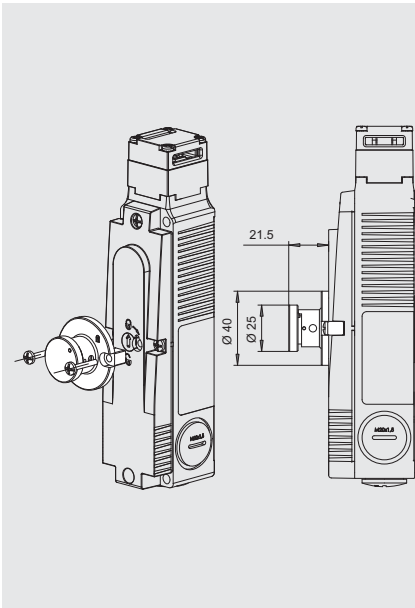
锁用于和安全开关TX配合使用。通过钥匙-辅助解锁功能，获得授权的人员可在特定的情况下借助于相应的钥匙操作辅助解锁装置。由此，电磁铁将被保持在“已解锁”位置。

通过2个螺钉，将锁固定在安全开关TX的盖子（在辅助解锁装置上方）上。

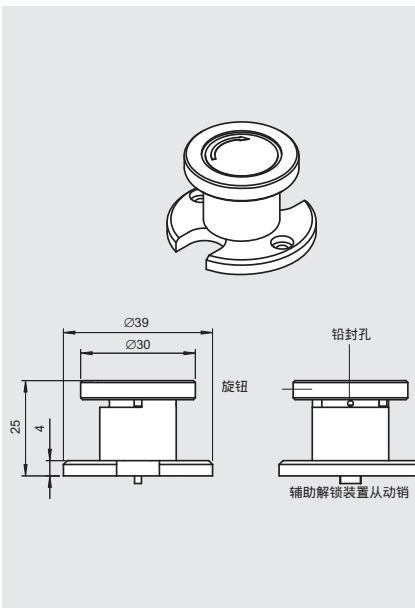
注意：在安装之前，必须去除辅助解锁装置的安全螺钉。

- ▶ 安全开关TX请另行订购
- ▶ 本模块包装中包含2把钥匙
- ▶ TX系列的每个安全开关均可加装一把锁

紧急解锁
适用于安全开关STA

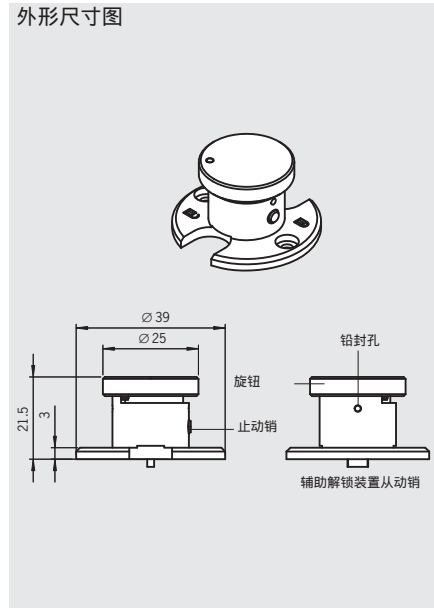


解锁功能
适用于安全开关TX

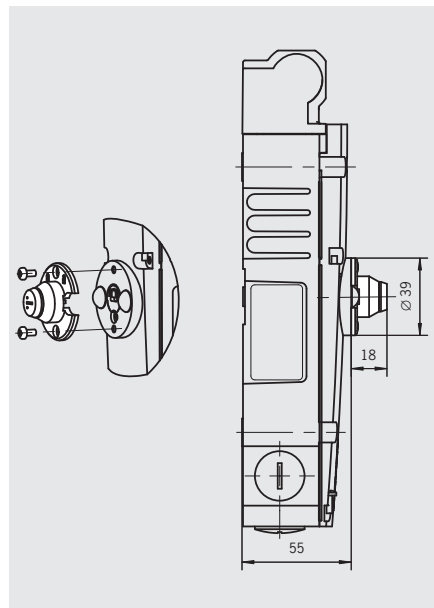


紧急解锁
适用于安全开关TX

外形尺寸图



锁
适用于安全开关TX



订货表

名称	结构	应用	订货号
紧急解锁	含2个螺钉 3.5 x 19	适用于安全开关STA	099876
	含2个螺钉 M3 x 6	适用于安全开关TX	紧急解锁装置STA 094771 紧急解锁装置TX 094773
解锁装置	含2个螺钉 M3 x 6	适用于安全开关TX	带复位功能的解锁装置TX
铅封套件		适用于紧急解锁装置TX 和辅助解锁装置TX	087256 铅封套件
锁	锁用不同的钥匙打开 (每个锁都不相同)	适用于安全开关TX	079796 锁 TX
	全部的锁都采用同一把 钥匙打开(锁完全相同)	适用于安全开关TX	079795 锁 TX
	备用钥匙 (2把)适用于锁全部的 锁都采用同一把钥匙打开	适用于安全开关TX	077206 备用钥匙 TX
三角形钥匙	DIN 22417 M5 100 mm	适用于安全开关TZ	103057 三角钥匙

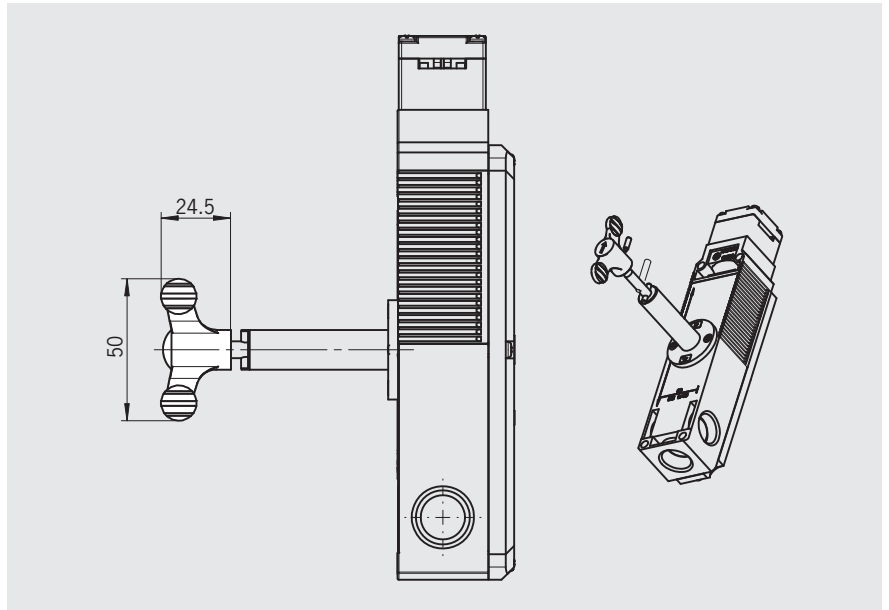
其它配件

▶ 紧急逃生手柄

紧急逃生手柄

可安装于STA安全开关的紧急解锁装置C1993轴上，操作更加便捷。

紧急逃生手柄
适用于安全开关STA



订货表

名称	结构	应用	订货号
紧急逃生手柄		适用于安全开关STA	105329 FE-手柄

接插件供应商目录

我们不保证所列出订购数据的完整性和正确性。这些数据源自2004年10月。相应制造商已保留变更的权利。所列出的接插件及配件也可以从其他制造商处获得。

▶ 接插件和配件

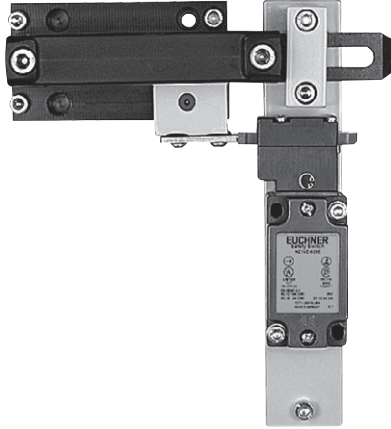
型号	结构	制造商名称	
SVM5 5 针	母头M12	99-0436-57-05 Kabeldose	Bridler www.bridler-connector.de
	法兰插座M12	09-3442-700-05 Flanschdose mit Litzen	
	堵塞M12	08-2425-000-000 Schutzkappe für Dose mit Halteband	
CE5 3 针 + N + PE	配套接插件 (插口)	CEE Stecker gem. CEE-Norm	
C16-1 6 针 + PE	法兰插座	T3107 500 Geratedose	Amphenol-Tuchel www.amphenol-tuchel.com
	压接式插座 适用于C16-1, VPE 100 个	VN02 016 0002 (1) Einzelkontakt, silber, 0.5-1.5 mm ²	
	堵塞	T6483 000 Verschlusskappe für Geratedose	
HAN10 10 针 + PE	法兰插座 1 电缆出口	19 20 010 0251 Sockelgehäuse 1 Kabelabgang	Harting www.harting.com
	插口针脚 (安装法兰插座)	09 20 010 3101 Kontakteinsatz Buchse Crimpanschluss	
	针脚插口用于压接	09 33 000 6220 Crimpkontakte Buchse 0.5 mm ²	
	堵塞	09 20 010 5425 Abdeckklappe	
RC17-Y 编码 17 针	法兰插座, 可焊接 至公头RC17Y	RC-17S1Y122000 Flanschsteckverbinder 17-polig	Coninvers www.coninvers.com
	堵塞	RC-17P1N8A83NN Schutzkappe für Dose mit Halteband	

▶ 压线及拆卸工具

适用于接插件	功能	制造商名称	
SR6和SR11	压线工具	932 507-002 XZC 0701	Hirschmann www.hirschmann.com
	拆卸工具	931 812-001 XWA 164	
C16-1	压线工具	TA0500 + TA0000163 + TA0002016001 Crimpzange, -backen und Kontaktaufnahme	Amphenol-Tuchel www.amphenol-tuchel.com
	拆卸工具	FG 0300 1461 Lösewerkzeug	
RC12	压线工具	RC-Z 2378 Crimpzange für gedrehte Kontakte	Coninvers www.coninvers.com
	拆卸工具	RC-Z 2097 Lösewerkzeug/Einsetzwerkzeug	
RC18	压线工具	RC-Z 2378 Crimpzange für gedrehte Kontakte	Coninvers www.coninvers.com
	拆卸工具	RC-Z 2274 Lösewerkzeug	
VP19	压线工具	T98143 DAK 83S-30 / 11-7576T3 Insertion Tool	Litton/Vearn www.litton.com
	拆卸工具	46592-MT50 / 11-7576T3 Removal tool	
UT23	压线工具	Y16RCM Crimpingtool for machined contacts	Burdy www.burdy.com
	拆卸工具	RX2025GE1 Extraction tool	
TB24	压线工具	WT10-04 Crimp Tool	Thomas & Betts www.tb.com
	拆卸工具	TRT16 Contact Removal Tool	

安全门门

- ▶ 适用于安全开关NZ.VZ和NZ.VZ.VS
- ▶ 门门NZ-.B带球状态锁定装置
- ▶ 门门NZ-.R2带状态锁定按钮
- ▶ 适用于左旋门或右旋门



特殊功能

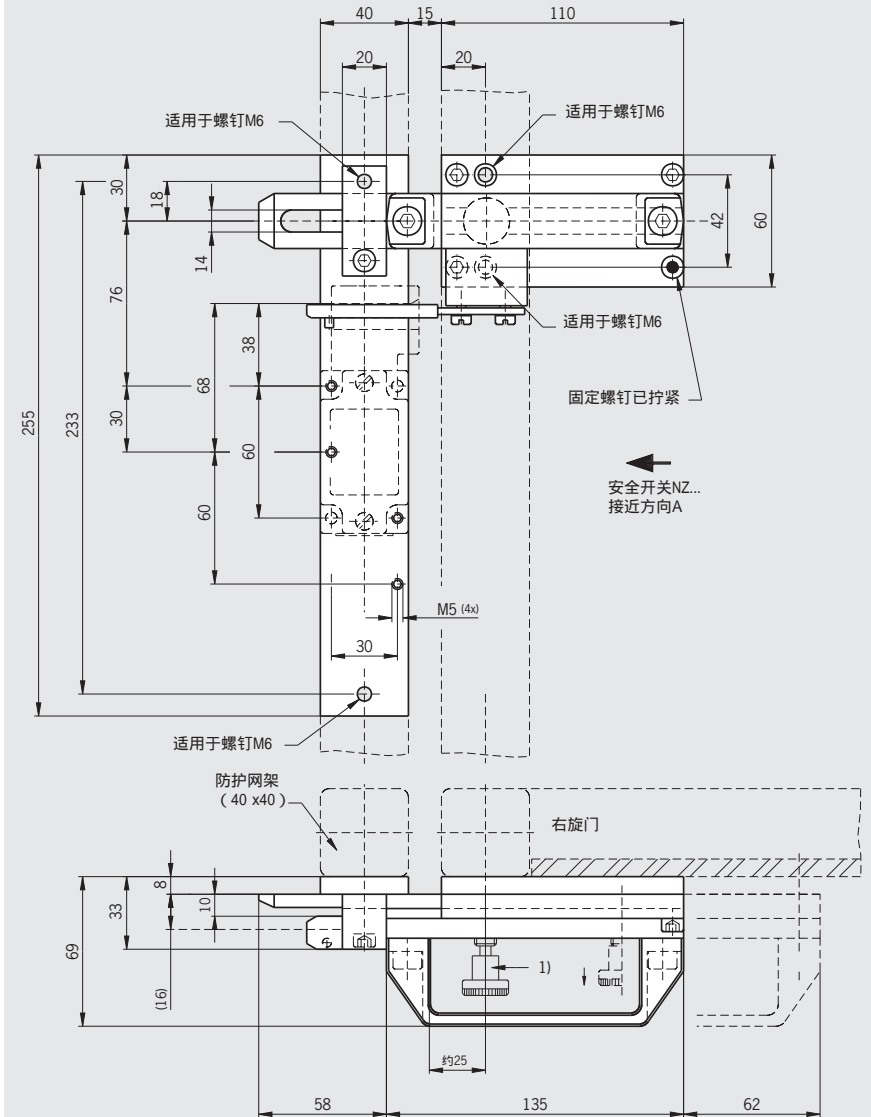
- ▶ 门门NZ-.B可将门门保持在锁定或是打开状态
 - ▶ 从而阻止门门意外关闭和打开
- ▶ 门门NZ-.R2可将门门保持在锁定或是打开状态。通过拉高状态锁定按钮来解锁

特征

- ▶ 通过螺钉易于安装至常见的铝型材以及机器盖板上
- ▶ 操作简单
- ▶ 黄颜色的材质使其很容易识别
- ▶ 结构坚固，可用于大质量的门
- ▶ 无需加装门手柄
- ▶ 门门舌头上的长孔可以用来挂锁

适用于安全开关NZ.VZ和NZ.VZ.VS的门门

外形尺寸图（此处：带状态锁定按钮门门图示）



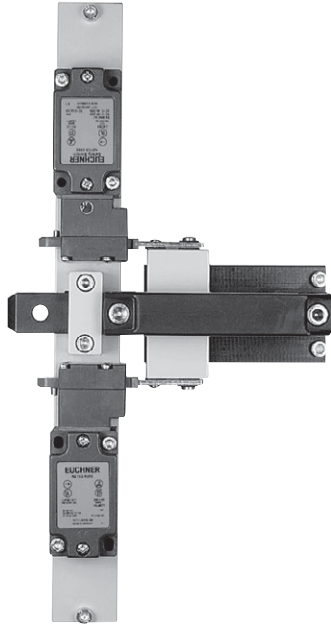
1) 带状态锁定功能的门门：
在打开位置上锁定，阻止门门意外关闭。
在关闭位置上锁定，阻止门门意外打开。
通过拉高状态锁定按钮来解锁。

订货表

名称	状态锁定功能	结构	
门门NZ-A	无	适用于右旋门， 门门本身带有执行器	057734 门门NZ-A
门门NZ-C	无	适用于左旋门， 门门本身带有执行器	057735 门门NZ-C
门门NZ-AB	球状态锁定装置	适用于右旋门， 门门本身带有执行器	083890 门门NZ-AB
门门NZ-CB	球状态锁定装置	适用于左旋门， 门门本身带有执行器	083892 门门NZ-CB
门门NZ-AR2	状态锁定按钮	适用于右旋门， 门门本身带有执行器	078455 门门NZ-AR2
门门NZ-CR2	状态锁定按钮	适用于左旋门， 门门本身带有执行器	078456 门门NZ-CR2

安全门门

▶ 可同时控制2个NZ.VZ安全开关的门门



特殊功能

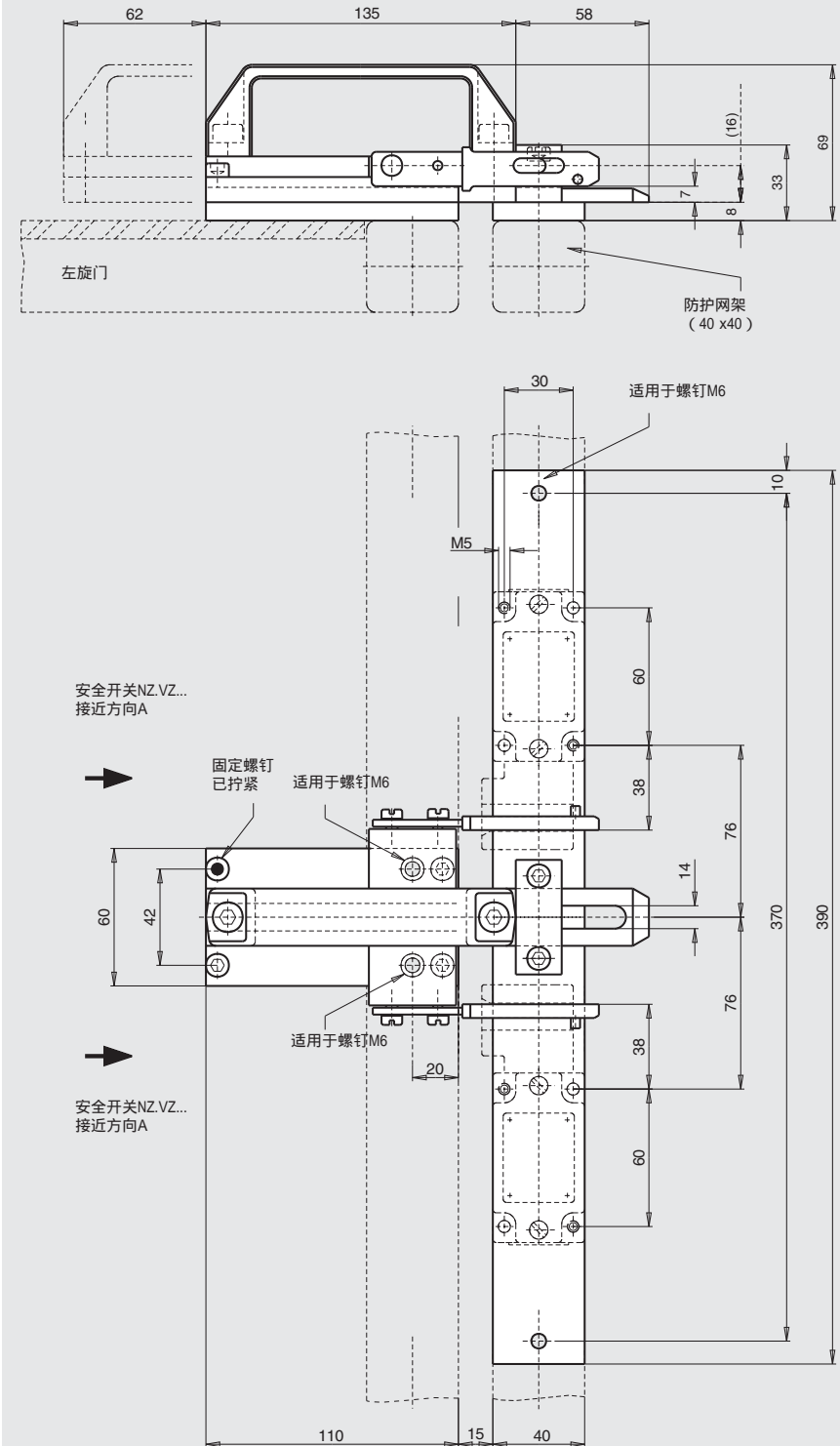
- ▶ 一个门门同时控制2个安全开关
 - ▶ 可达到更高的控制等级 (比如等级4)
- ▶ 门门可用于左旋门或右旋门

特征

- ▶ 通过螺钉易于安装至常见的铝型材以及机器盖板上
- ▶ 黄颜色的材质使其很容易识别
- ▶ 结构坚固, 可用于大质量的门
- ▶ 无需加装门手柄
- ▶ 门门舌头上的长孔可以用来挂锁

一个门门控制2个NZ.VZ安全开关

外形尺寸图

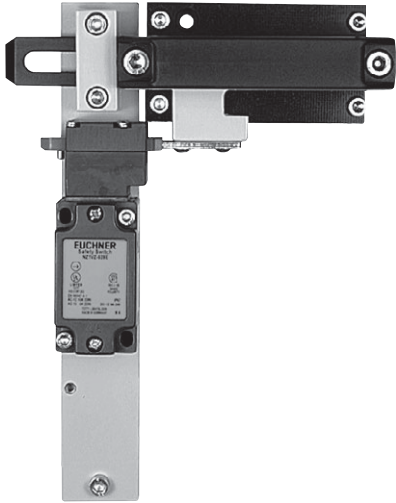


订货表

名称	状态锁定功能	结构	
门门NZ-AC	无	适用于左旋门或右旋门, 1一个门门控制2个安全开关, 门门本身带有执行器	076188 门门NZ-AC

安全门门

- ▶ 适用于安全开关NZ.VZ
- ▶ 带可从危险区域操作的紧急逃生手柄
- ▶ 带状态锁定按钮的门
- ▶ 适用于左旋门或右旋门



特殊功能

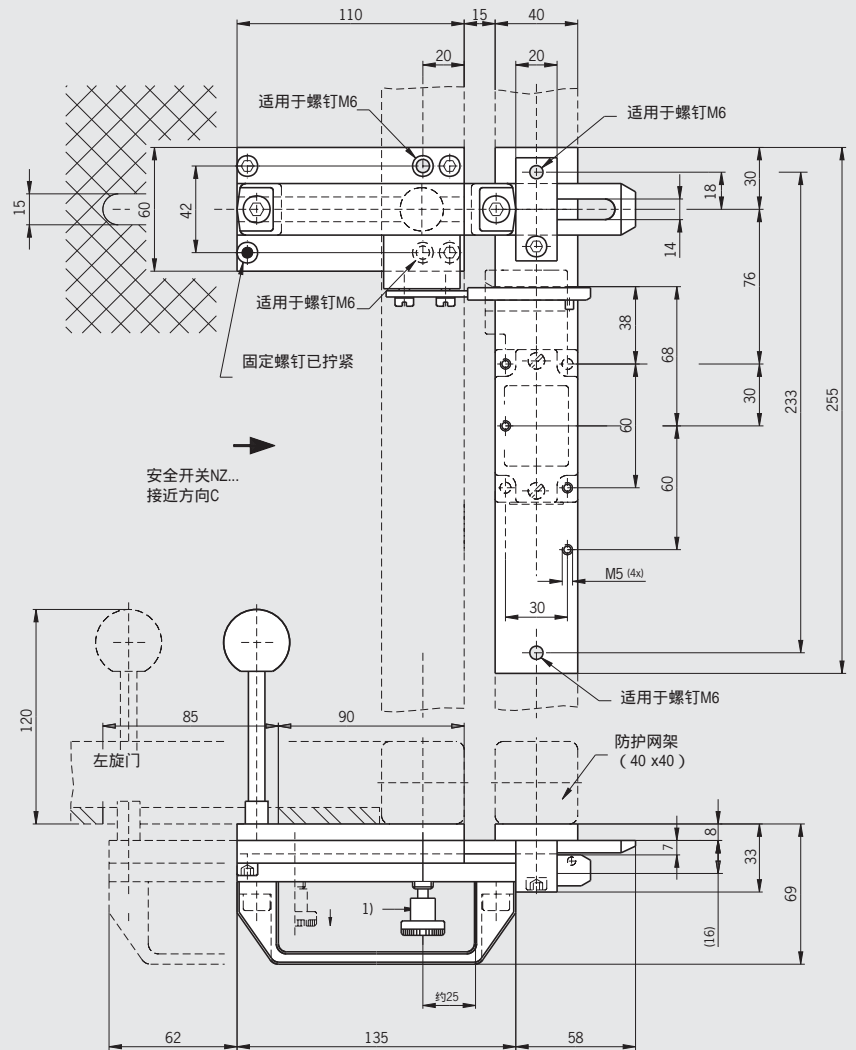
- ▶ 带状态锁定功能的门
 - ▶ 门在打开位置上锁定，防止安全门意外关闭。

特征

- ▶ 通过螺钉易于安装至常见的铝型材以及机器盖板上
- ▶ 黄颜色的材质使其很容易识别
- ▶ 结构坚固，可用于大质量的门
- ▶ 无需加装门手柄
- ▶ 门舌头上的长孔可以用来挂锁

适用于安全开关NZ.VZ的门

外形尺寸图



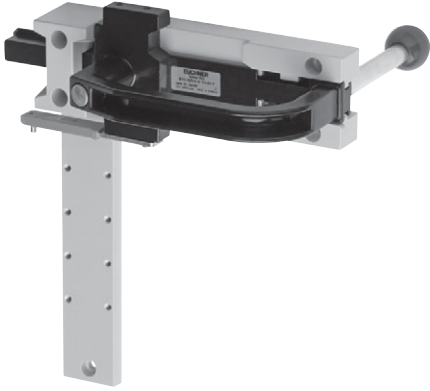
1) 带状态锁定功能的门：
在打开位置上锁定，阻止门意外关闭。
通过拉高状态锁定按钮来解锁。

订货表

名称	状态锁定功能	结构	
门门NZ-AF	状态锁定按钮	适用于右旋门， 带可从危险区域操作的紧急逃生装置， 门门本身带有执行器	078451 门门NZ-AF
门门NZ-CF	状态锁定按钮	适用于左旋门， 带可从危险区域操作的紧急逃生装置， 门门本身带有执行器	078452 门门NZ-CF

安全门门

- ▶ 适用于安全开关NZ.VZ和NZ.VZ.VS
- ▶ 材料：压铸铝合金
- ▶ 带可从危险区域操作的紧急逃生手柄（选配）
- ▶ 适用于左旋门或右旋门



特殊功能

（仅适用于带紧急逃生功能的门门BTC-NZVZ-S-TH-01-F）

- ▶ 带状态锁定功能的门门
门门在打开位置上锁定，防止安全门意外关闭。通过拉高状态锁定按钮来解锁。
- ▶ 带可从危险区域操作的紧急逃生手柄（选配）

特征

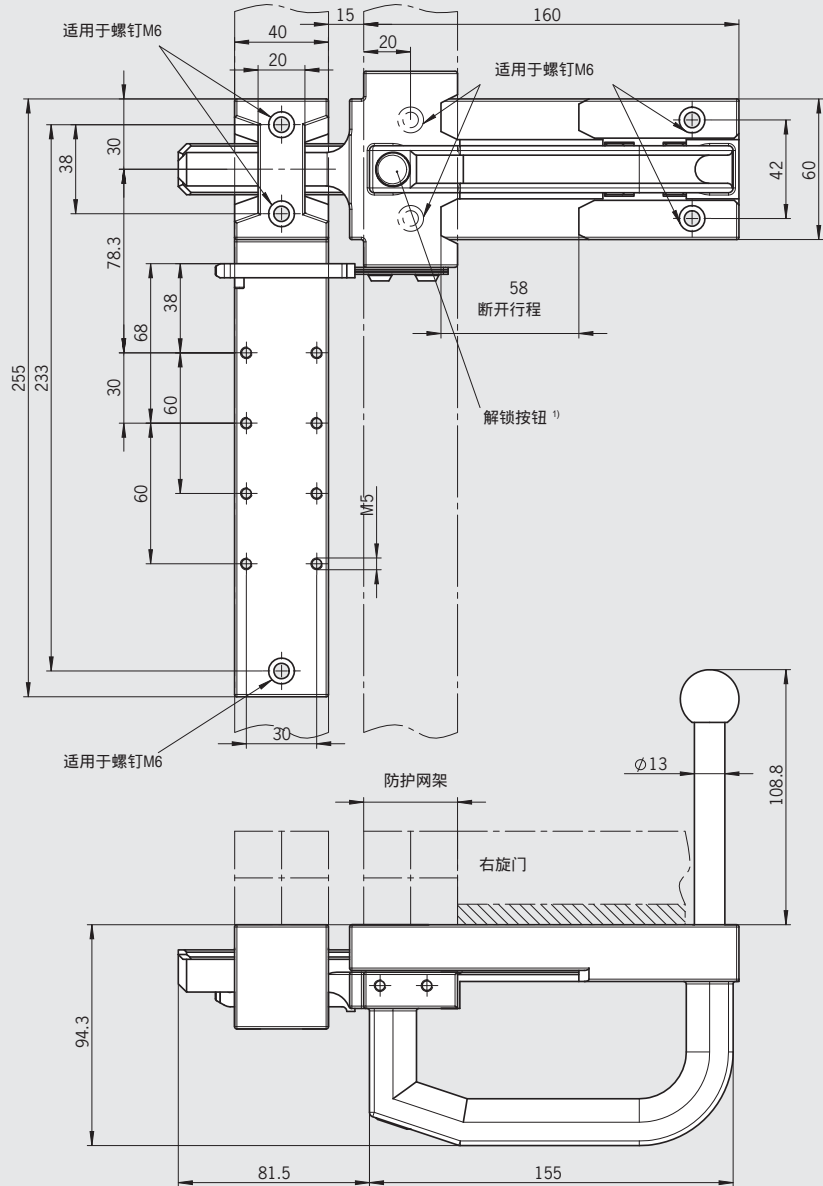
- ▶ 通过螺钉易于安装至常见的铝型材以及机器盖板上
- ▶ 黄颜色的材质使其很容易识别
- ▶ 结构坚固，可用于大质量的门
- ▶ 无需加装门手柄

提示

- ▶ 门门本身带有执行器
- ▶ 安全开关请另行订购

适用于安全开关NZ.VZ和NZ.VZ.VS的门门

外形尺寸图（此处：带紧急逃生装置的图示）



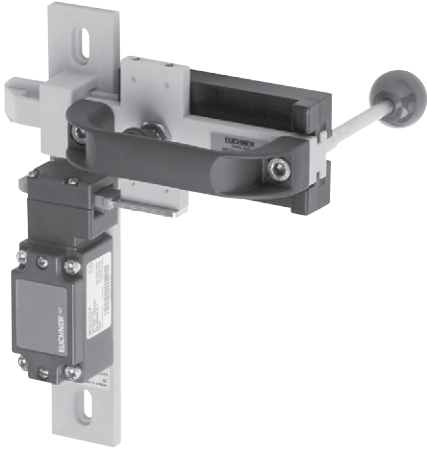
1) 带状态锁定功能的门门（仅适用于带紧急逃生功能的门门BTC-NZVZ-S-TH-01-F）：
在打开位置上锁定，防止门门意外关闭。
通过拉高状态锁定按钮来解锁。

订货表

名称	状态锁定功能	结构	
门门 BTC-NZVZ-S-TH-01-F	1 x 状态锁定装置 (打开)	适用于左旋门或右旋门 带紧急逃生功能	104399 门门 BTC-NZVZ-S-TH-01-F
门门 BTC-NZVZ-S-TH-00-X	无	适用于左旋门或右旋门 无紧急逃生功能	104398 门门 BTC-NZVZ-S-TH-00-X

安全门门

- ▶ 适用于安全开关NZ.VZ
- ▶ 材料：玻璃纤维强化塑料
- ▶ 带可从危险区域操作的紧急逃生手柄
- ▶ 带状态锁定按钮的门门
- ▶ 适用于左旋门或右旋门



特殊功能

- ▶ 带状态锁定功能的门门（仅适用于带紧急逃生功能的门门）
门门在打开位置上锁定，防止安全门意外关闭。

特征

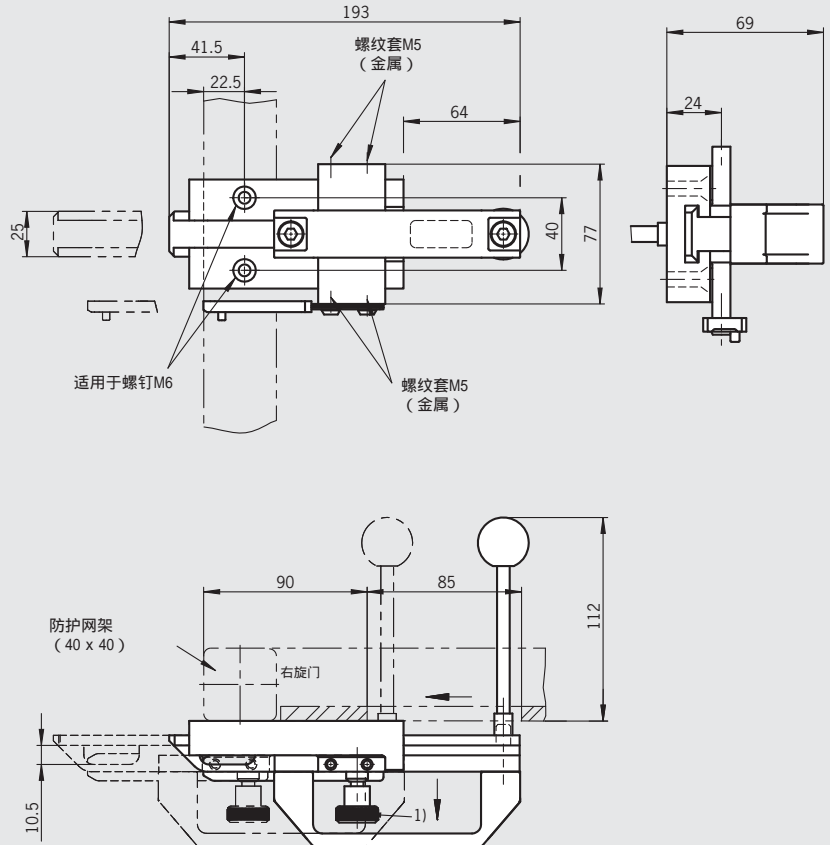
- ▶ 通过螺钉易于安装至常见的铝型材以及机器盖板上
- ▶ 黄颜色的材质使其很容易识别
- ▶ 结构坚固，可用于大质量的门
- ▶ 无需加装门手柄
- ▶ 门门舌头上的长孔可以用来挂锁

提示

- ▶ 只能与开关支架NZ-GFK配合使用
- ▶ 门门本身带有执行器
- ▶ 安全开关请另行订购
- ▶ 开关支架请另行订购

适用于安全开关NZ.VZ的门门

外形尺寸图



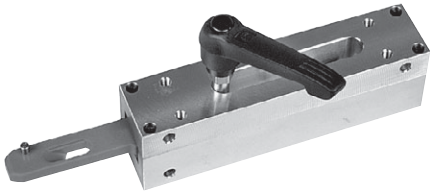
- 1) 带状态锁定功能的门门（仅适用于带紧急逃生功能的门门）：
在打开位置上锁定，阻止门门意外关闭。
通过拉高状态锁定按钮来解锁。

订货表

名称	状态锁定功能	结构	
门门NZ-GFK	无	适用于右旋门， 无紧急逃生功能， 门门本身带有执行器	096617 门门NZ-GFK
门门NZ-GFK-F	状态锁定按钮	适用于左旋门， 带可从危险区域操作的紧急逃生装置， 门门本身带有执行器	097603 门门 NZ-GFK-F
开关支架NZ-GFK		单个	096614 开关支架 NZ-GFK

安全门门

- ▶ 适用于安全开关NZ.VZ、NZ.VZ.VS和TZ...
- ▶ 带手柄的门门
- ▶ 适用于左旋门或右旋门



特殊功能

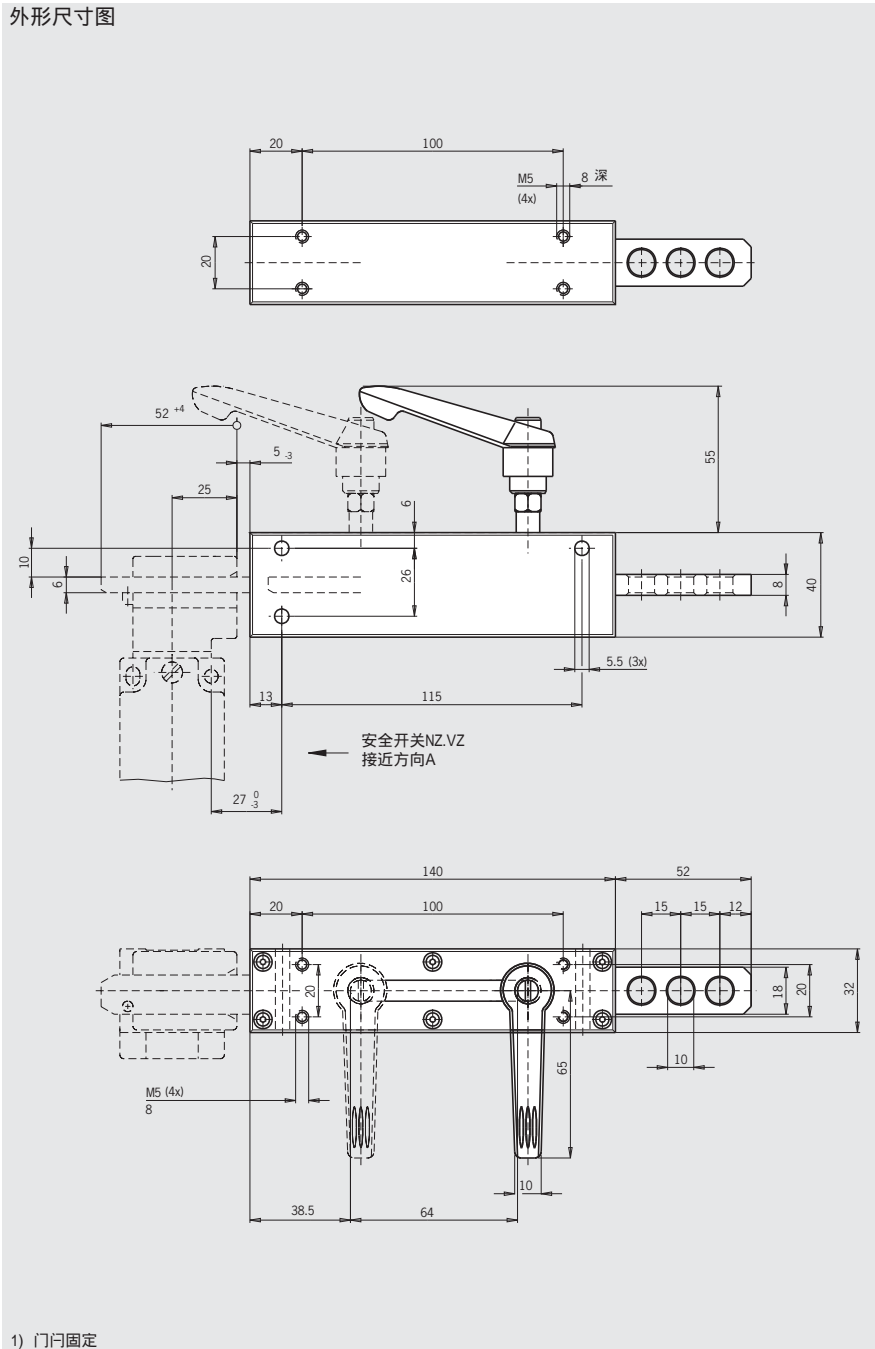
- ▶ 手柄可以转动并在20个位置上固定（调节步距为18°）
- ▶ 适用于执行销在下方的门门NZ/TZ-G1
 - ▶ 安全开关如图所示固定
- ▶ 适用于执行销在上方的门门NZ/TZ-G2
 - ▶ 安全开关转动180°
- ▶ 在门打开后，执行器将在内置的复位弹簧的作用下进入门门中
 - ▶ 保护操作工
 - ▶ 当门打开时，不会出现凸出在外的执行器伤人的危险
 - ▶ 保护执行器
 - ▶ 关门时，可确保执行器不会被用作挡块

特征

- ▶ 通过上面的三个孔可以安装挂锁

适用于安全开关NZ.VZ、NZ.VZ.VS和TZ的门门

外形尺寸图

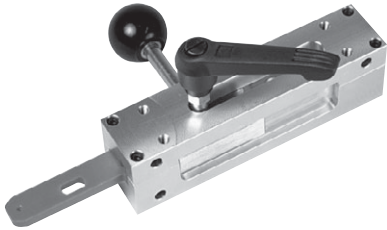


订货表

名称	状态锁定功能	结构	
门门NZ/TZ-G1	无	适用于左旋门或右旋门， 执行销在下方， 门门本身带有执行器	028358 门门 NZ/TZ-G1
门门NZ/TZ-G2	无	适用于左旋门或右旋门， 执行销在上方， 门门本身带有执行器	028360 门门 NZ/TZ-G2

安全门门

- ▶ 适用于带紧急逃生功能的安全开关 NZ.VZ、NZ.VZ.VS 和 TZ
- ▶ 带可从危险区域操作的紧急逃生手柄
- ▶ 带手柄的门门
- ▶ 适用于左旋门或右旋门



特殊功能

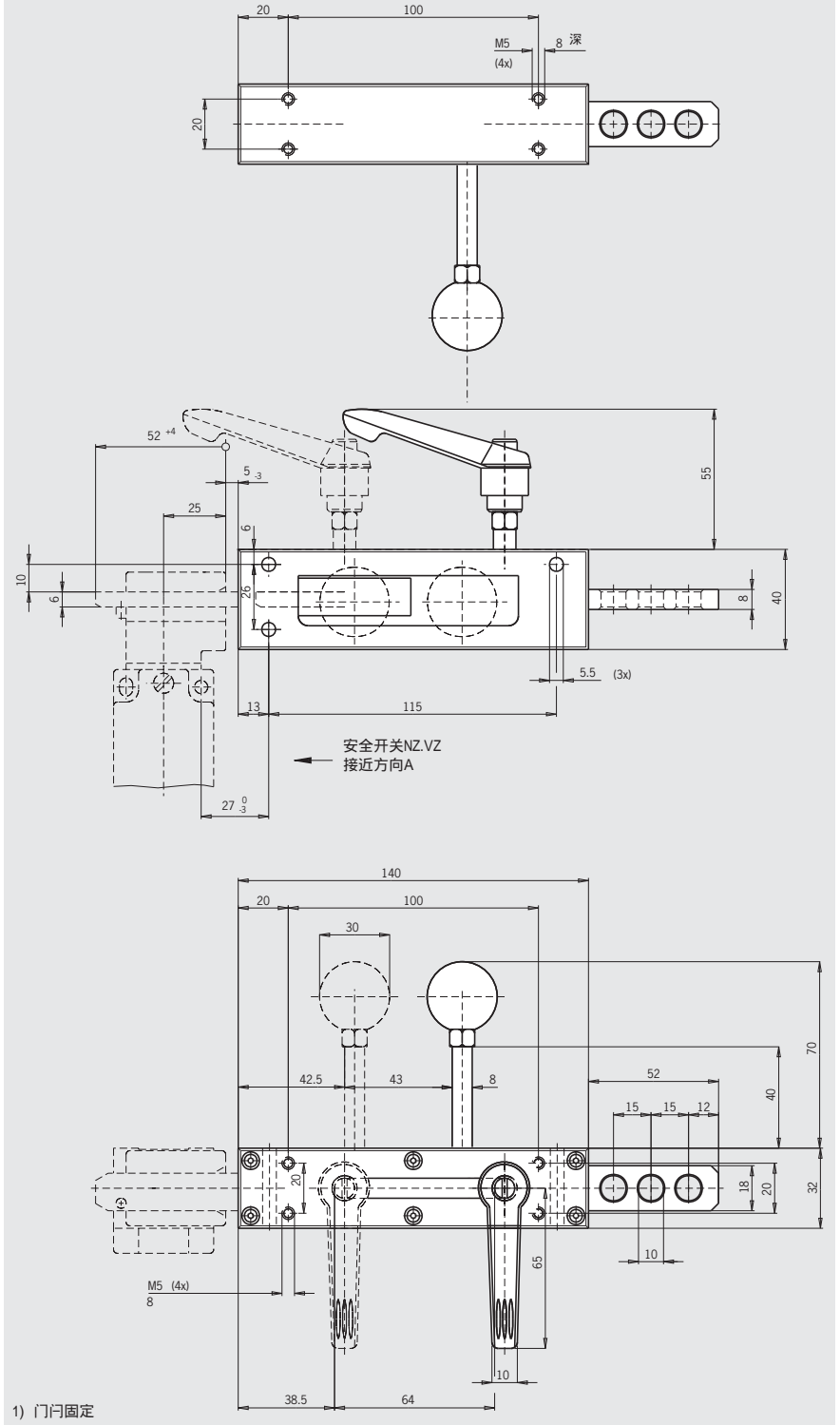
- ▶ 手柄可以转动并在20个位置上固定（调节步距为18°）
- ▶ 在门打开后，执行器将在内置的复位弹簧的作用下进入门门中
 - ▶ 保护操作工
当门打开时，不会出现凸出在外的执行器伤人的危险
 - ▶ 保护执行器
关门时，可确保执行器不会被用作挡块

特征

- ▶ 紧急逃生手柄只能用于从危险区域打开安全门
- ▶ 通过上面的三个孔可以安装挂锁

适用于带紧急逃生功能安全开关 NZ.VZ、NZ.VZ.VS 和 TZ 的门门

外形尺寸图

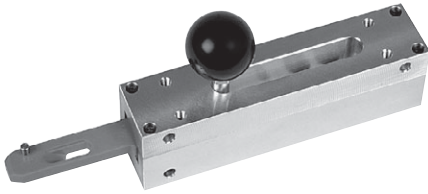


订货表

名称	状态锁定功能	结构	
门门 TZ-G1/AF	无	适用于右旋门， 带可从危险区域操作的紧急逃生装置， 门门本身带有执行器	079788 门门 NZ/TZ-G1/AF
门门 NZ/TZ-G1/CF	无	适用于左旋门， 带可从危险区域操作的紧急逃生装置， 门门本身带有执行器	079787 门门 NZ/TZ-G1/CF

安全门门

- ▶ 适用于安全开关NZ.VZ、NZ.VZ.VS和TZ...
- ▶ 带球形手柄的门门
- ▶ 适用于左旋门或右旋门



特殊功能

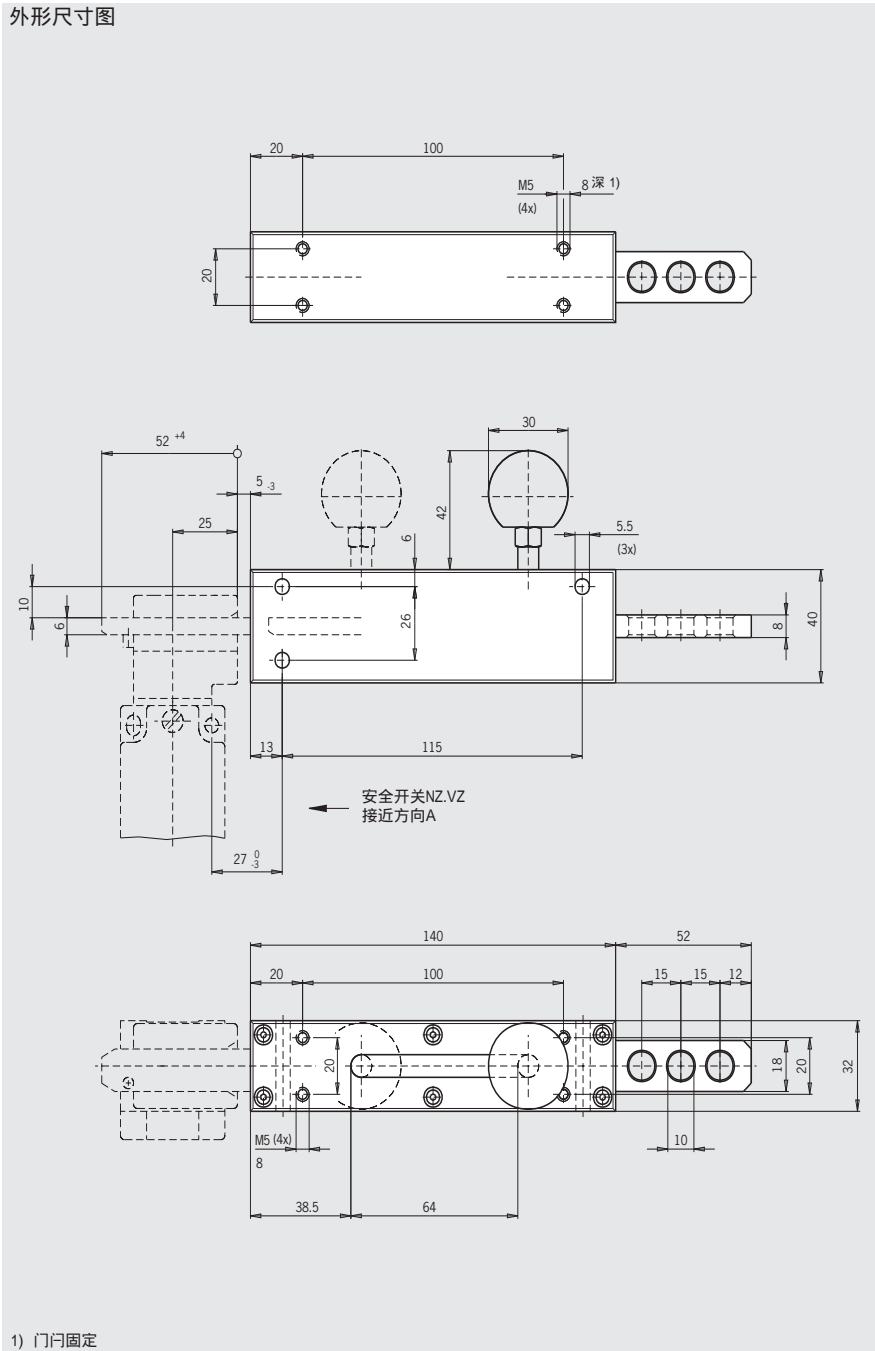
- ▶ 适用于执行销在下方的门门NZ/TZ-S1
 - ▶ 安全开关如图所示固定
- ▶ 适用于执行销在上方的门门NZ/TZ-S2
 - ▶ 安全开关转动180°
- ▶ 在门打开后，执行器将在内置的复位弹簧的作用下进入门门中
 - ▶ 保护操作工
当门打开时，不会出现凸出在外的执行器伤人的危险
 - ▶ 保护执行器
关门时，可确保执行器不会被用作挡块

特征

- ▶ 通过上面的三个孔可以安装挂锁

适用于安全开关NZ.VZ、NZ.VZ.VS和TZ的门门

外形尺寸图

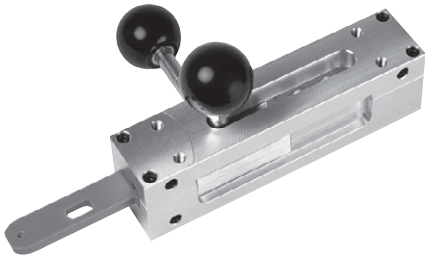


订货表

名称	状态锁定功能	结构	
门门NZ/TZ-S1	无	适用于左旋门或右旋门， 执行销在下方， 门门本身带有执行器	028357 门门 NZ/TZ-S1
门门NZ/TZ-S2	无	适用于左旋门或右旋门， 执行销在上方， 门门本身带有执行器	028359 门门 NZ/TZ-S2

安全门门

- ▶ 适用于带紧急逃生功能的安全开关 NZ.VZ、NZ.VZ.VS 和 TZ
- ▶ 带可从危险区域操作的紧急逃生手柄
- ▶ 带球形手柄的门门
- ▶ 适用于左旋门或右旋门



特殊功能

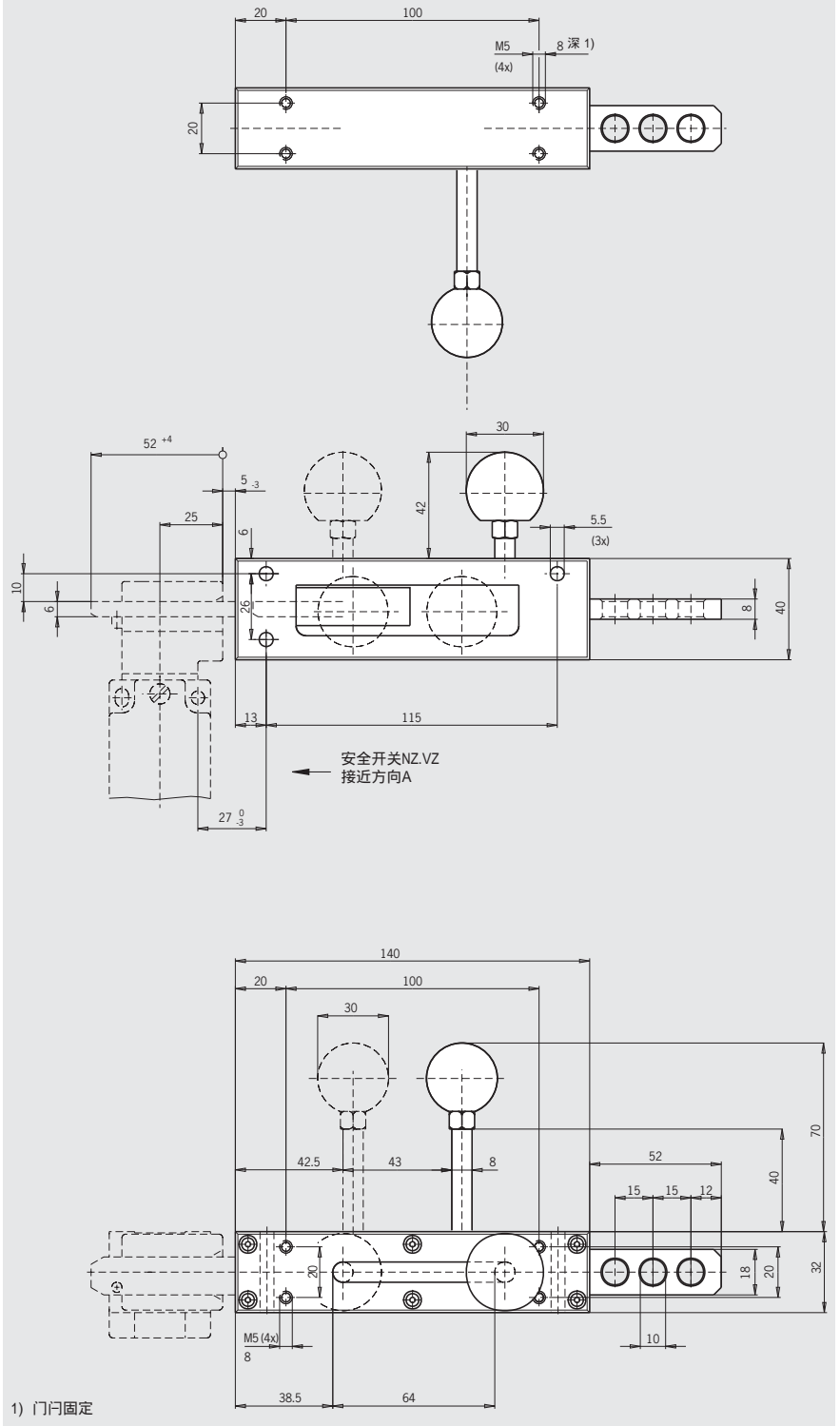
- ▶ 在门打开后，执行器将在内置的复位弹簧的作用下进入门门中
 - ▶ 保护操作工
 - ▶ 当门打开时，不会出现凸出在外的执行器伤人的危险
 - ▶ 保护执行器
 - ▶ 关门时，可确保执行器不会被用作挡块

特征

- ▶ 紧急逃生手柄只能用于从危险区域打开安全门
- ▶ 通过上面的三个孔可以安装挂锁

适用于带紧急逃生功能安全开关 NZ.VZ、NZ.VZ.VS 和 TZ 的门门

外形尺寸图



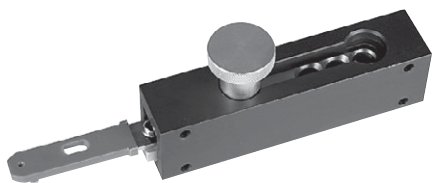
订货表

名称	状态锁定功能	结构	
门门 NZ/TZ-S1/AF	无	适用于右旋门， 带可从危险区域操作的紧急逃生装置， 门门本身带有执行器	079786 门门 NZ/TZ-S1/AF
门门 NZ/TZ-S1/CF	无	适用于左旋门， 带可从危险区域操作的紧急逃生装置， 门门本身带有执行器	079785 门门 NZ/TZ-S1/CF

安全门门

- ▶ 适用于安全开关NZ.VZ、NZ.VZ.VS和TZ...
- ▶ 带滚花手柄的门门
- ▶ 适用于左旋门或右旋门

适用于安全开关NZ.VZ、NZ.VZ.VS和TZ的门门



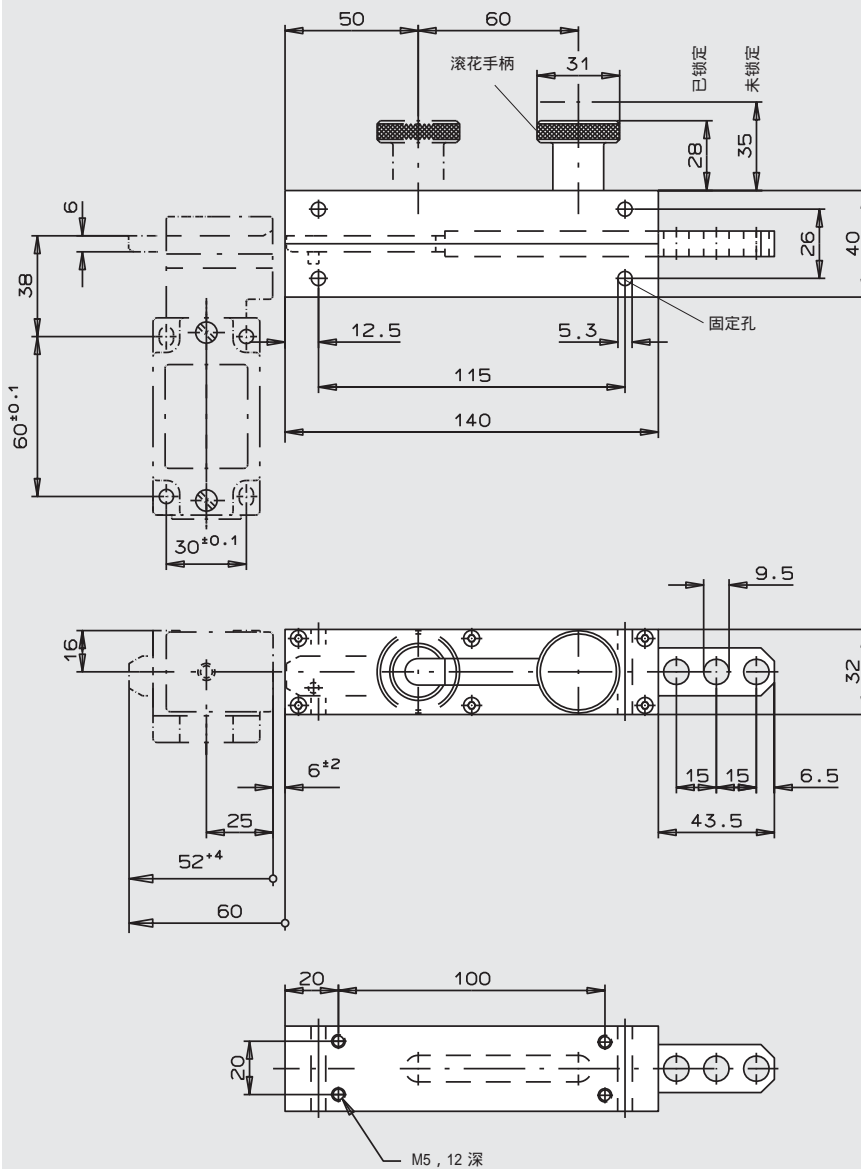
特殊功能

- ▶ 门门手柄可在打开和关闭位置上锁定。通过拉动滚花手柄，可将执行器插入安全开关中

特征

- ▶ 通过上面的三个孔可以安装挂锁

外形尺寸图

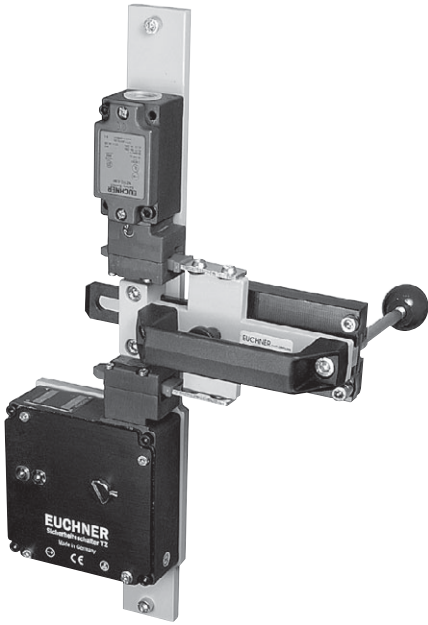


订货表

名称	状态锁定功能	结构	
门门NZ/TZ-Z	滚花手柄	适用于左旋门或右旋门， 门门本身带有执行器	057770 门门 NZ/TZ-Z

安全门门

- ▶ 适用于带紧急逃生功能的安全开关NZ、VZ和TZ
- ▶ 带可从危险区域操作的紧急逃生手柄
- ▶ 一个门门可以同时控制1个NZ和1个TZ安全开关
- ▶ 适用于左旋门或右旋门



特殊功能

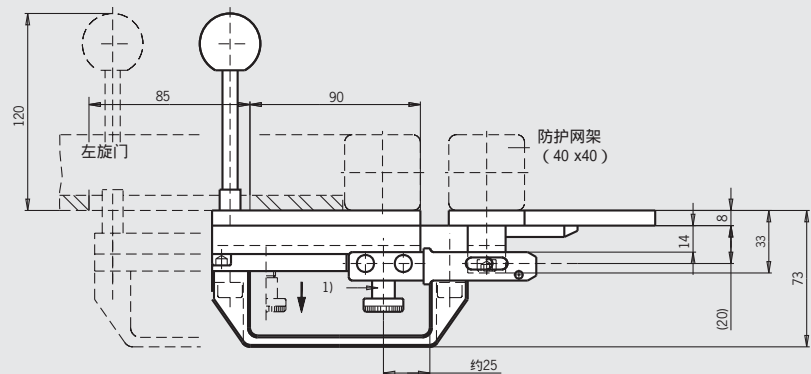
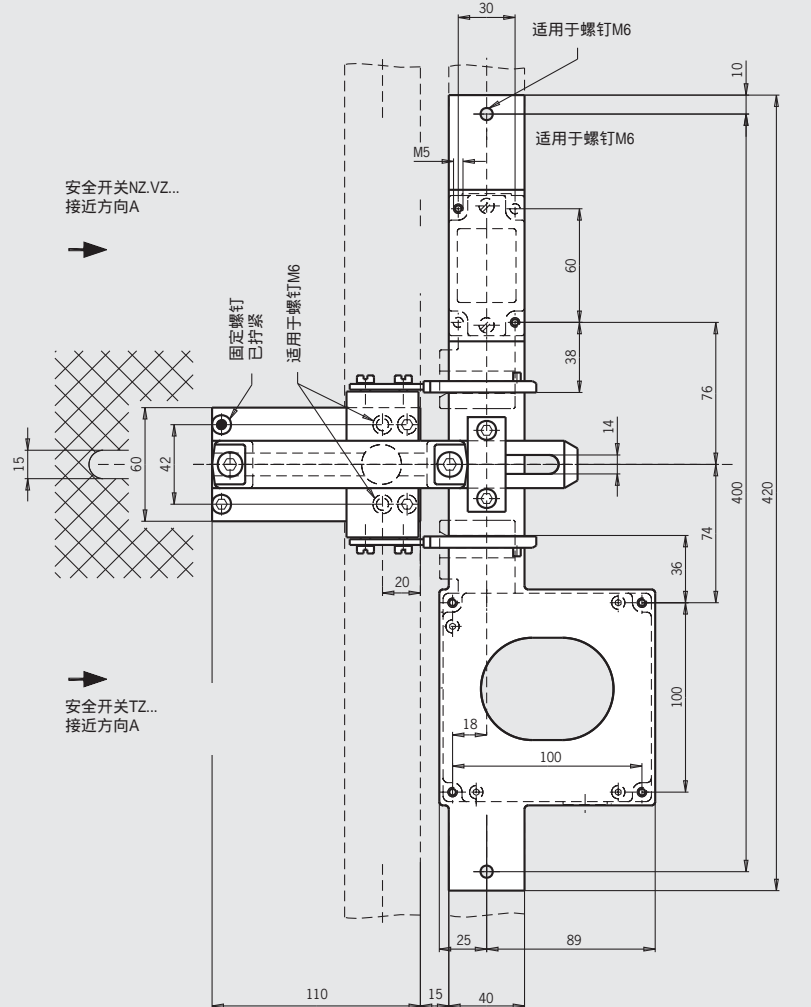
- ▶ 一个门门同时控制2个安全开关（NZ和TZ，带锁止功能）
 - ▶ 可达到更高的控制等级（比如等级4）
- ▶ 带状态锁定功能的门门
 - ▶ 门门在打开位置上锁定，防止安全门意外关闭。

特征

- ▶ 通过螺钉易于安装至常见的铝型材以及机器盖板上
- ▶ 黄颜色的材质使其很容易识别
- ▶ 结构坚固，可用于大质量的门
- ▶ 无需加装门手柄
- ▶ 门门舌头上的长孔可以用来挂锁

门门适用于装在1个门门上的2个安全开关NZ、VZ和TZ

外形尺寸图



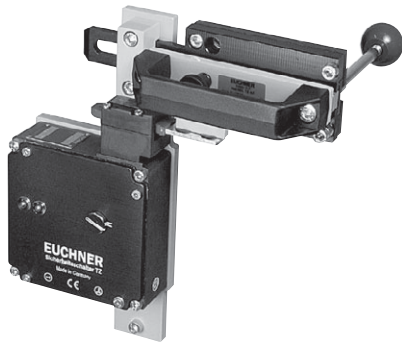
1) 带状态锁定功能的门门：
在打开位置上锁定，防止门门意外关闭。
通过拉高状态锁定按钮来解锁。

订货表

名称	状态锁定功能	结构	
门门NZ/TZ-ACF	状态锁定按钮	适用于左旋门或右旋门， 一个门门控制2个安全开关， 带可从危险区域操作的紧急逃生装置， 门门本身带有执行器	083900 门门 NZ/TZ-ACF

安全门门

- ▶ 适用于带紧急逃生功能的安全开关TZ
- ▶ 带可从危险区域操作的紧急逃生手柄
- ▶ 适用于左旋门或右旋门



特殊功能

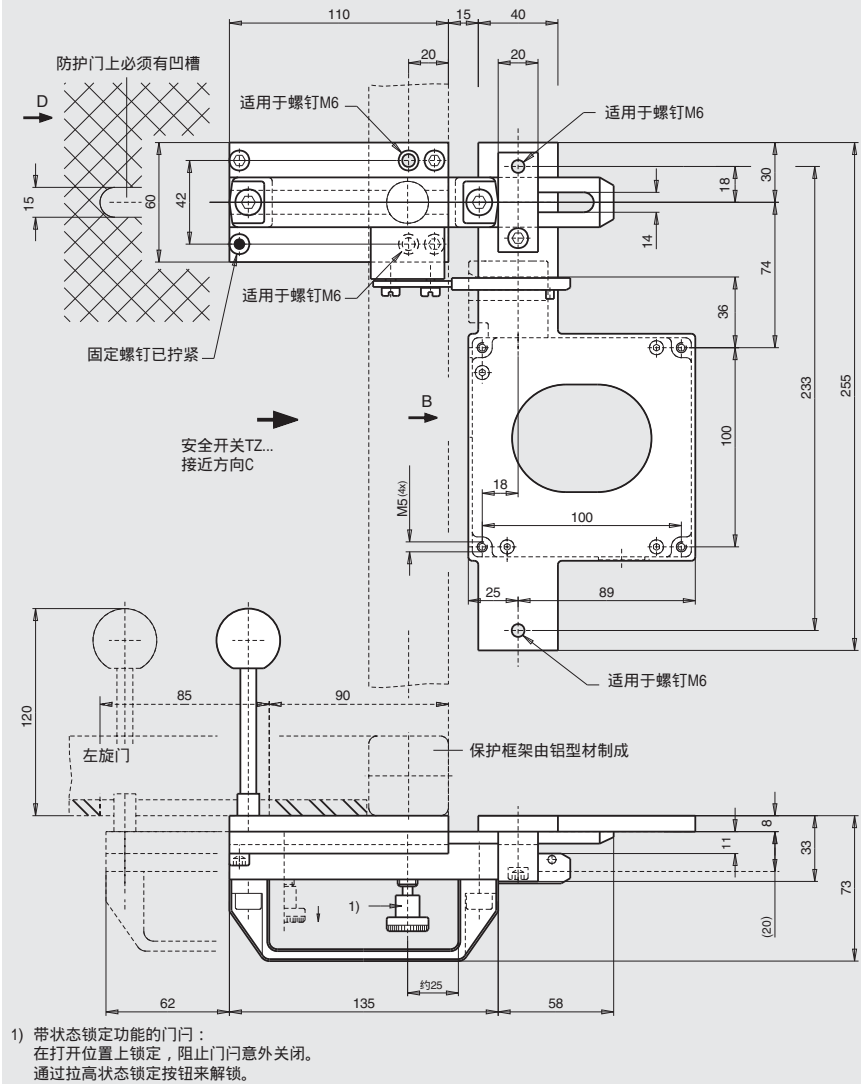
- ▶ 带状态锁定功能的门门
 - ▶ 门门在打开位置上锁定，防止安全门意外关闭。

特征

- ▶ 通过螺钉易于安装至常见的铝型材以及机器盖板上
- ▶ 黄颜色的材质使其很容易识别
- ▶ 结构坚固，可用于大质量的门
- ▶ 无需加装门手柄
- ▶ 门门舌头上的长孔可以用来挂锁

适用于带紧急逃生功能安全开关TZ的门门

外形尺寸图

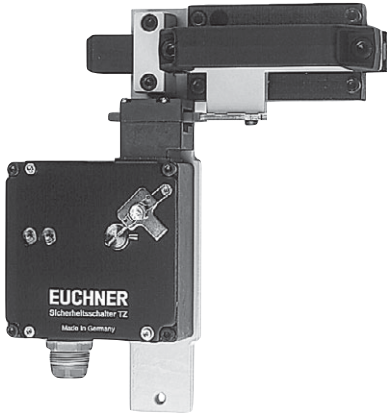


订货表

名称	状态锁定功能	结构	
门门TZ-AF	状态锁定按钮	适用于右旋门，带可从危险区域操作的紧急逃生装置，门门本身带有执行器和开关支架	076200 门门 TZ-AF
门门TZ-CF	状态锁定按钮	适用于左旋门，带可从危险区域操作的紧急逃生装置，门门本身带有执行器和开关支架	076199 门门 TZ-CF

安全门门

- ▶ 适用于安全开关TZ
- ▶ 选配不锈钢1.4301门门
- ▶ 适用于左旋门或右旋门



特征

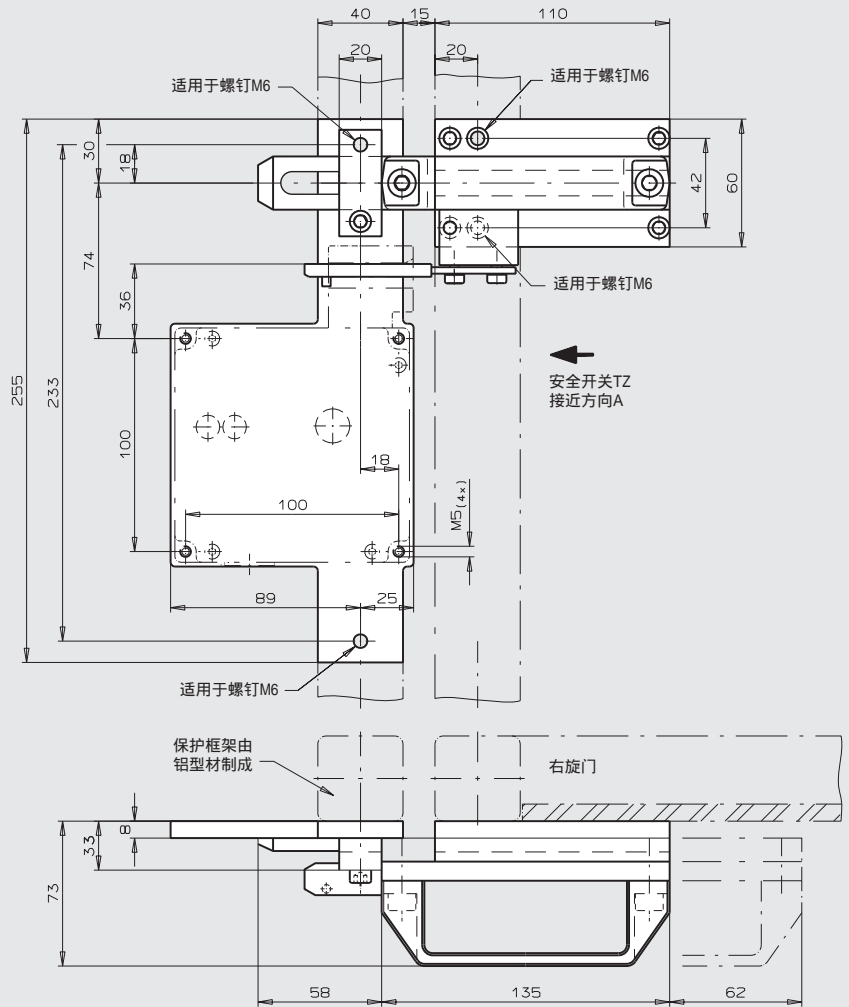
- ▶ 通过螺钉易于安装至常见的铝型材以及机器盖板上
- ▶ 操作简单
- ▶ 黄颜色的材质使其很容易识别
- ▶ 结构坚固，可用于大质量的门
- ▶ 无需加装门手柄
- ▶ 门门舌头上的长孔可以用来挂锁

材料为不锈钢1.4301

- ▶ 适用于化学和食品工业
- ▶ 螺钉材料为不锈钢V2A
- ▶ 手柄材料为聚丙烯
- ▶ 滑板材料为聚乙烯

适用于安全开关TZ的门门

外形尺寸图

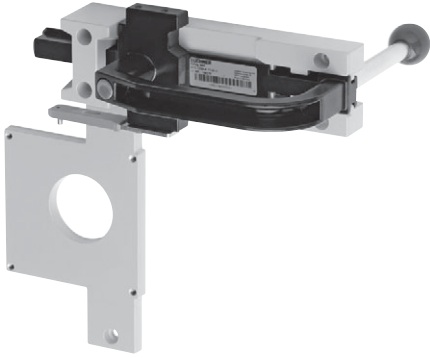


订货表

名称	状态锁定功能	结构	
门门TZ-A	无	适用于右旋门 门门本身带有执行器和开关支架	057736 门门 TZ-A
门门TZ-C	无	适用于左旋门 门门本身带有执行器和开关支架	057737 门门 TZ-C
门门TZ-A-NIRO	无	适用于右旋门，门门材料为不锈钢1.4301， 门门本身带有执行器和开关支架	079798 门门 TZ-A-NIRO
门门TZ-C-NIRO	无	适用于左旋门，门门材料为不锈钢1.4301， 门门本身带有执行器和开关支架	079799 门门 TZ-C-NIRO
门门TZ-A-NIRO-C2101	无	适用于右旋门，门门材料为不锈钢1.4301， 螺钉材料为不锈钢V2A，手柄和滑板材料为不锈钢1.4301， 门门本身带有执行器和开关支架（图示相近）	096057 门门 TZ-A-NIRO-C2101
门门TZ-C-NIRO-C2101	无	适用于左旋门，门门材料为不锈钢1.4301， 螺钉材料为不锈钢V2A，手柄和滑板材料为不锈钢1.4301， 门门本身带有执行器和开关支架（图示相近）	096058 门门 TZ-C-NIRO-C2101

安全门门

- ▶ 适用于安全开关TZ
- ▶ 材料：压铸铝合金
- ▶ 带可从危险区域操作的紧急逃生手柄（选配）
- ▶ 适用于左旋门或右旋门



特殊功能

（仅适用于带紧急逃生功能的门门BTC-TZ00 A/C-TH-01-F）

- ▶ 带状态锁定功能的门门
门门在打开位置上锁定，防止安全门意外关闭。通过拉高状态锁定按钮来解锁。
- ▶ 带可从危险区域操作的紧急逃生手柄（选配）

特征

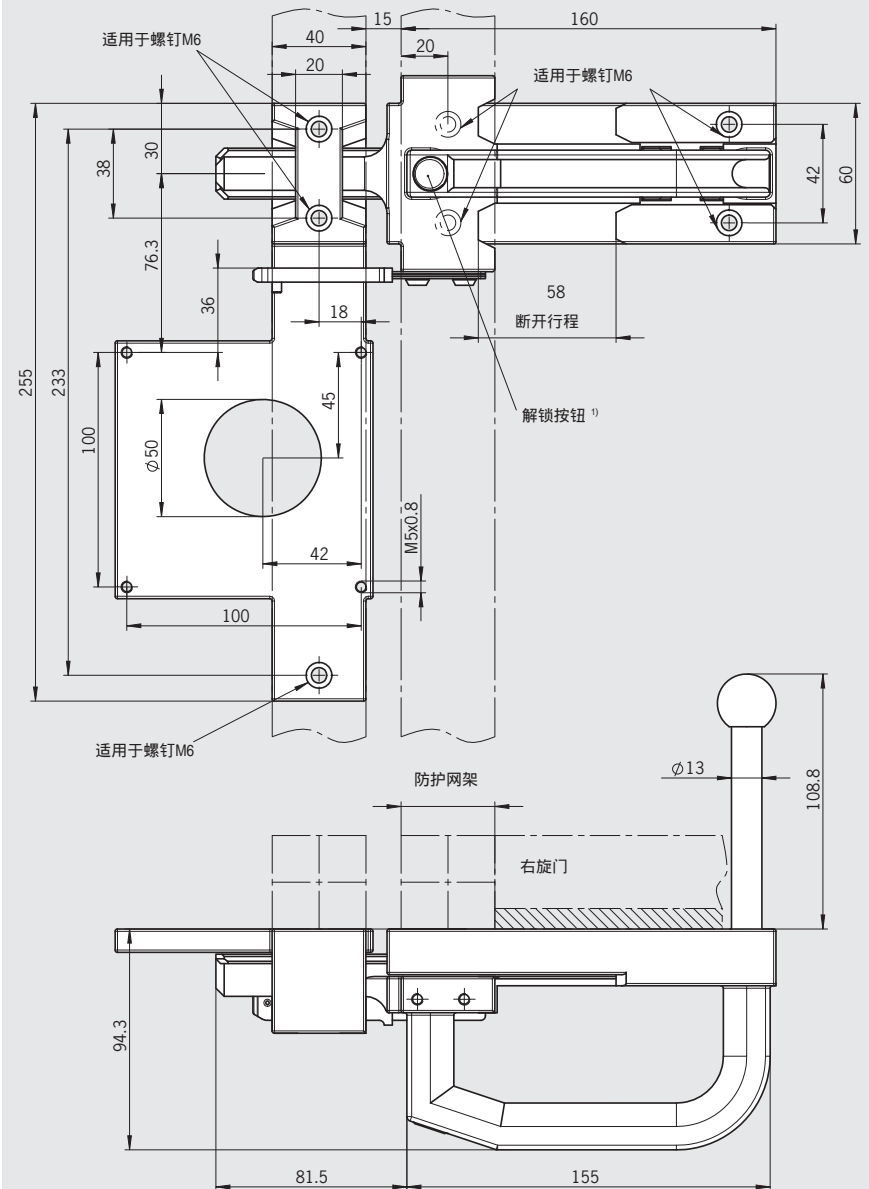
- ▶ 通过螺钉易于安装至常见的铝型材以及机器盖板上
- ▶ 黄颜色的材质使其很容易识别
- ▶ 结构坚固，可用于大质量的门
- ▶ 无需加装门手柄

提示

- ▶ 门门本身带有执行器
- ▶ 安全开关请另行订购

适用于安全开关TZ的门门

外形尺寸图（此处：门门适用于右旋门，带紧急逃生功能）



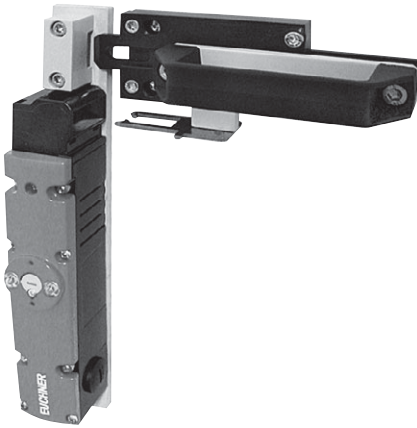
1) 带状态锁定功能的门门（仅适用于带紧急逃生功能的门门BTC-TZ00-A/C-TH-01-F）：
在打开位置上锁定，防止门门意外关闭。
通过拉高状态锁定按钮来解锁。

订货表

名称	状态锁定功能	结构	
门门 BTC-TZ00-A-TH-01-F	1 x 状态锁定装置 (打开)	适用于右旋门 带紧急逃生功能	106279 门门 BTC-TZ00-A-TH-01-F
门门 BTC-TZ00-C-TH-01-F	1 x 状态锁定装置 (打开)	适用于左旋门 带紧急逃生功能	106281 门门 BTC-TZ00-C-TH-01-F
门门 BTC-TZ00-A-TH-00-X	无	适用于右旋门 无紧急逃生功能	106278 门门 BTC-TZ00-A-TH-00-X
门门 BTC-TZ00-C-TH-00-X	无	适用于左旋门 无紧急逃生功能	106280 门门 BTC-TZ00-C-TH-00-X

安全门门

- ▶ 适用于安全开关TX和NX
- ▶ 适用于左旋门或右旋门

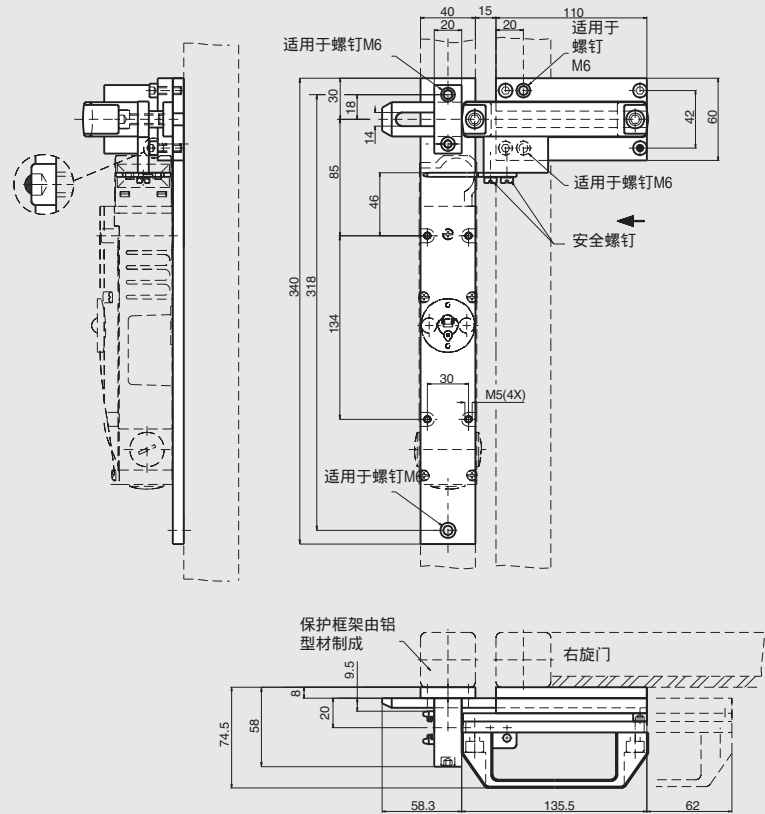


特征

- ▶ 通过螺钉易于安装至常见的铝型材以及机器盖板上
- ▶ 黄颜色的材质使其很容易识别
- ▶ 无需加装门手柄
- ▶ 通过门门舌上的长孔可以安装挂锁

适用于安全开关TX和NX的门门

外形尺寸图



订货表

名称	状态锁定功能	结构	
门门TX-A	无	无紧急逃生功能, 适用于右旋门 门门本身带有执行器和开关支架	082990 门门 TX-A
门门TX-C	无	无紧急逃生功能, 适用于左旋门 门门本身带有执行器和开关支架	082991 门门 TX-C

安全门门

- ▶ 适用于带紧急逃生功能的安全开关TX...C1991
- ▶ 适用于左旋门或右旋门

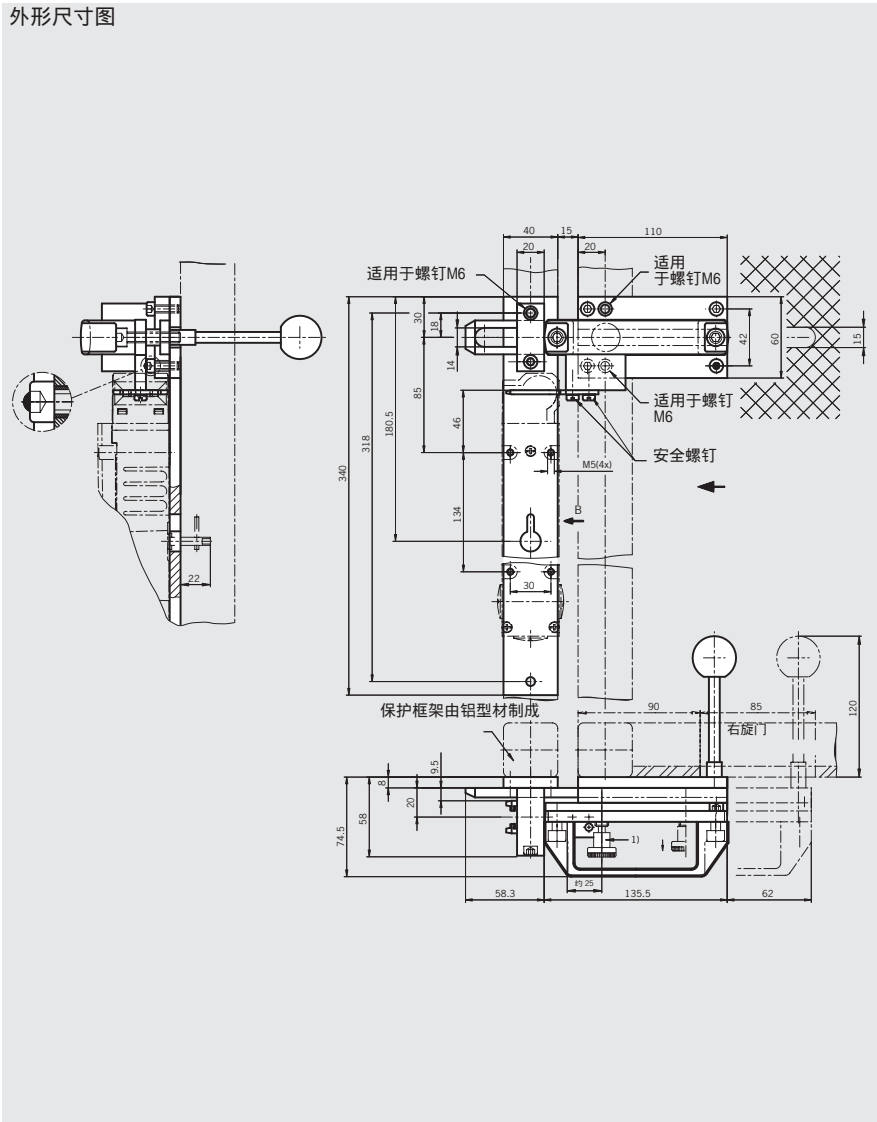


特征

- ▶ 通过螺钉易于安装至常见的铝型材以及机器盖板上
- ▶ 黄颜色的材质使其很容易识别
- ▶ 无需加装门手柄
- ▶ 通过门门舌上的长孔可以安装挂锁

适用于安全开关TX...C1991的门门
带紧急逃生功能

外形尺寸图



订货表

名称	状态锁定功能	结构	
门门TX-AF	状态锁定按钮	带紧急逃生功能, 适用于右旋门 门门本身带有执行器和开关支架	085392 门门 TX-AF
门门TX-CF	状态锁定按钮	带紧急逃生功能, 适用于左旋门 门门本身带有执行器和开关支架	085393 门门 TX-CF

适用于安全开关SGA/STA的安全门门

- ▶ 带可从危险区域操作的紧急逃生手柄（选配）



特殊功能

（仅适用于带紧急逃生功能的门门S-AF和S-CF）

- ▶ 带状态锁定功能的门门
门门在打开位置上锁定，防止安全门意外关闭。
- ▶ 带可从危险区域操作的紧急逃生手柄（选配）

特征

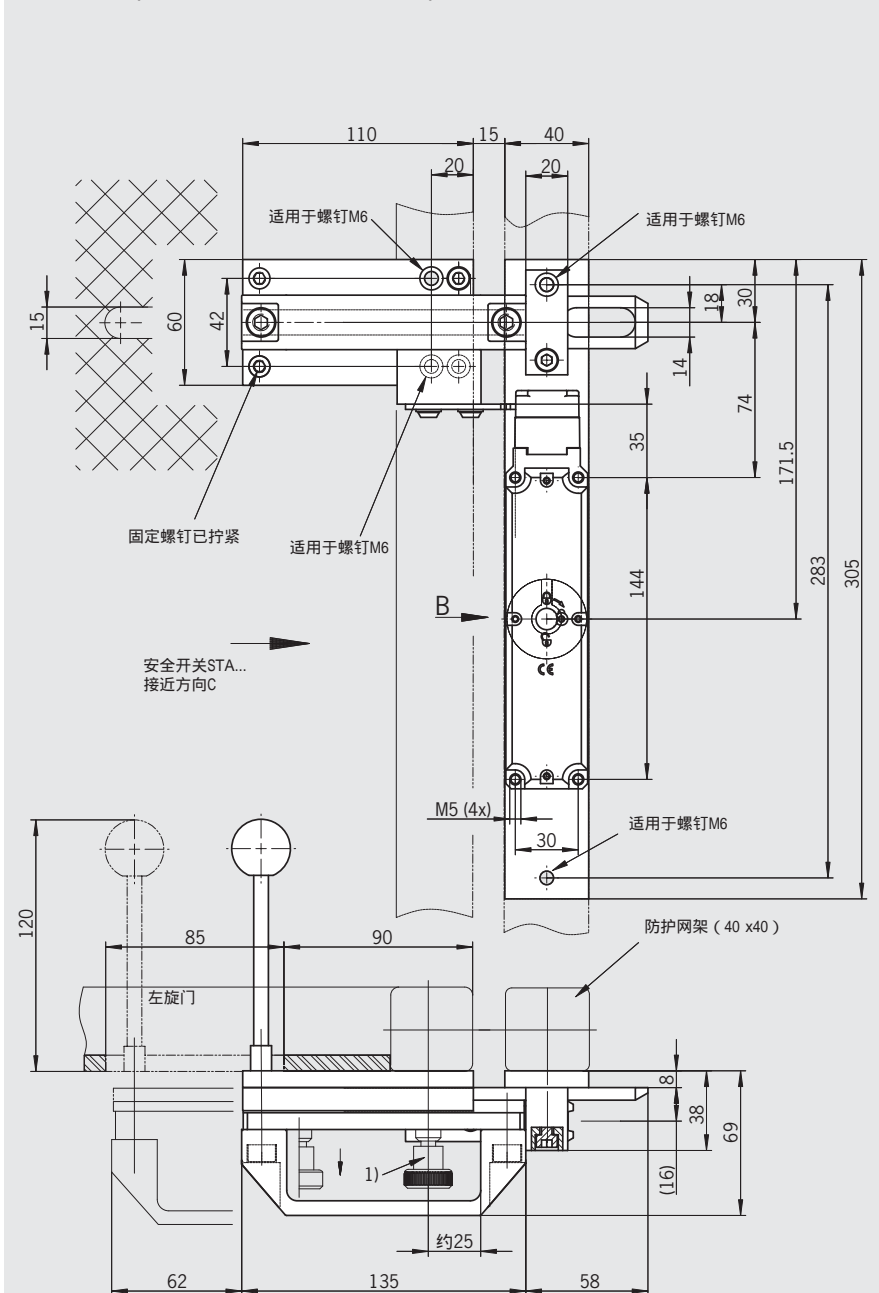
- ▶ 通过螺钉易于安装至常见的铝型材以及机器盖板上
- ▶ 黄颜色的材质使其很容易识别
- ▶ 结构坚固，可用于大质量的门
- ▶ 无需加装门手柄
- ▶ 门门舌头上的长孔可以用来挂锁

提示

- ▶ 门门仅适用于SGA/STA系列安全开关
- ▶ 门门本身带有执行器
- ▶ 安全开关请另行订购

适用于安全开关SGA/STA的门门

外形尺寸图（此处：带紧急逃生装置的图示）



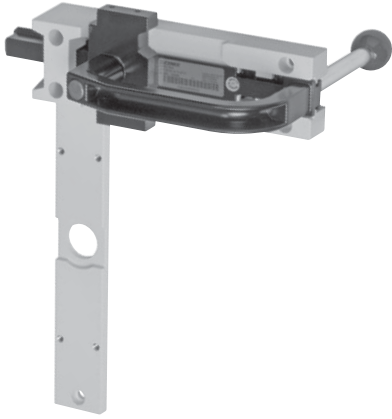
1) 带状态锁定功能的门门（仅适用于带紧急逃生功能的门门S-AF和S-CF）：
在打开位置上锁定，防止门门意外关闭。
通过拉高状态锁定按钮来解锁。

订货表

名称	状态锁定功能	结构	
门门S-AF	状态锁定按钮	适用于右旋门 带紧急逃生功能	096390 门门 S-AF
门门S-CF	状态锁定按钮	适用于左旋门 带紧急逃生功能	096391 门门 S-CF
门门S-A	无	适用于右旋门 无紧急逃生功能	096384 门门 S-A
门门S-C	无	适用于左旋门 无紧急逃生功能	096385 门门 S-C

适用于安全开关STA/SGA的安全门门

- ▶ 材料：压铸铝合金
- ▶ 带可从危险区域操作的紧急逃生手柄（选配）
- ▶ 适用于左旋门或右旋门



特殊功能

（仅适用于带紧急逃生功能的门门BTC-ST/G-S-TH-01-F）

- ▶ 带状态锁定功能的门门
门门在打开位置上锁定，防止安全门意外关闭。通过拉高状态锁定按钮来解锁。
- ▶ 带可从危险区域操作的紧急逃生手柄（选配）

特征

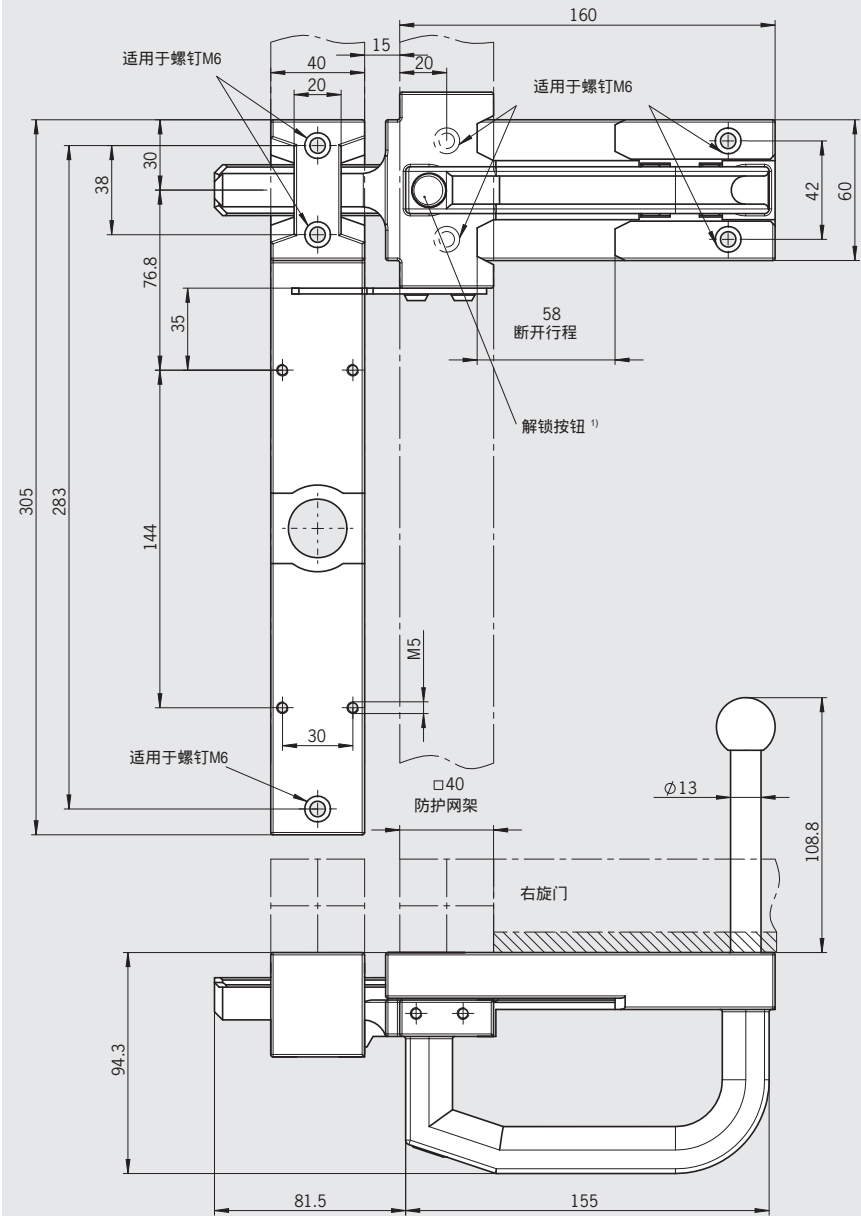
- ▶ 通过螺钉易于安装至常见的铝型材以及机器盖板上
- ▶ 黄颜色的材质使其很容易识别
- ▶ 结构坚固，可用于大质量的门
- ▶ 无需加装门手柄

提示

- ▶ 门门仅适用于STA.../SGA...系列安全开关
- ▶ 门门本身带有执行器
- ▶ 安全开关请另行订购

适用于安全开关STA.../SGA...的门

外形尺寸图（此处：带紧急逃生装置的图示）



1) 带状态锁定功能的门门（仅适用于带紧急逃生功能的门门BTC-ST/G-S-TH-01-F）：
在打开位置上锁定，防止门门意外关闭。
通过拉高状态锁定按钮来解锁。

订货表

名称	状态锁定功能	结构	
门门 BTC-ST/G-S-TH-01-F	1 x 状态锁定装置 (打开)	适用于左旋门或右旋门 带紧急逃生功能	106285 门门 BTC-ST/G-S-TH-01-F
门门 BTC-ST/G-S-TH-00-X	无	适用于左旋门或右旋门 无紧急逃生功能	106284 门门 BTC-ST/G-S-TH-00-X

适用于安全开关SGA/STA的安全门门

- ▶ 材料：玻璃纤维强化塑料
- ▶ 带可从危险区域操作的紧急逃生手柄
- ▶ 适用于左旋门或右旋门



特殊功能

- ▶ 带状态锁定功能的门门（仅适用于带紧急逃生功能的门门）
门门在打开位置上锁定，防止安全门意外关闭。

特征

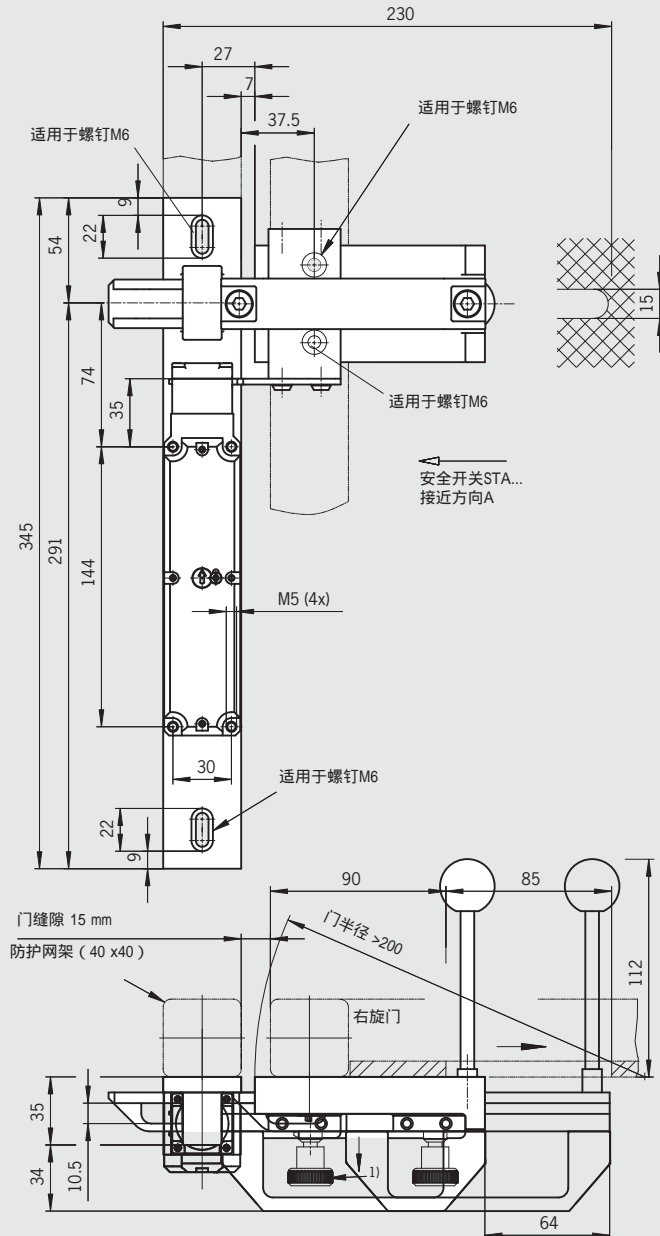
- ▶ 通过螺钉易于安装至常见的铝型材以及机器盖板上
- ▶ 黄颜色的材质使其很容易识别
- ▶ 结构坚固，可用于大质量的门
- ▶ 无需加装门手柄
- ▶ 门门舌头上的长孔可以用来挂锁

提示

- ▶ 只能与开关支架TP-GFK配合使用
- ▶ 门门本身带有执行器
- ▶ 安全开关请另行订购
- ▶ 开关支架请另行订购

适用于安全开关SGA/STA的门门

外形尺寸图（此处：带紧急逃生装置的图示）



1) 带状态锁定功能的门门（仅适用于带紧急逃生功能的门门）：在打开位置上锁定，防止门门意外关闭。通过拉高状态锁定按钮来解锁。

订货表

名称	状态锁定功能	结构	
门门 STP-GFK	无	适用于左旋门或右旋门 无紧急逃生功能（也适用于SGA/STA）	098121 门门 STP-GFK
开关支架TP-GFK		单个（也适用于SGA/STA）	096613 开关支架 TP-GFK

门门配件

- ▶ 安全开关NZ.../TZ...的安装板NZ/TZ...，适用于 Bosch EcoSafe 45x45 和 30x30
- ▶ EUCHNER门门备用手柄

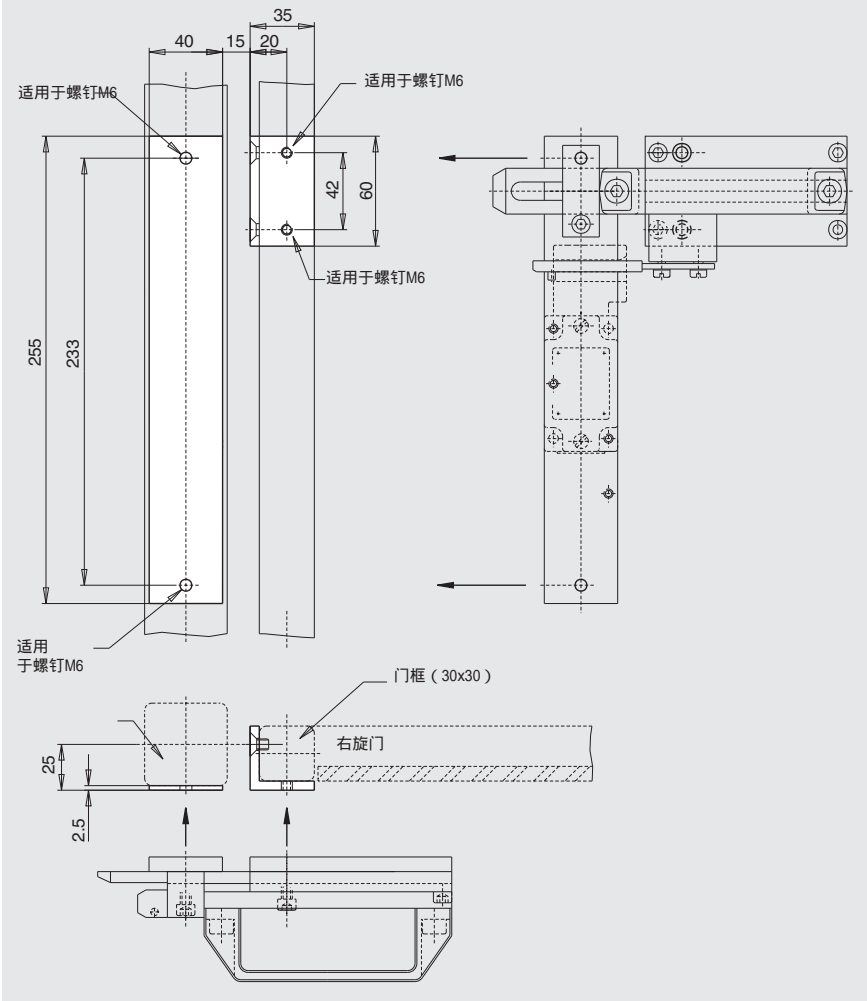
安装板NZ/TZ

通过安装板套件，可将门门NZ...和TZ...固定在铝型材（Bosch EcoSafe）上
该安装板套件仅适用于横梁 45x45 mm 配合防护门 30x30 mm

- ▶ 通过螺钉固定，安装简单
- ▶ 结构对称，适用于左旋门或右旋门

安装板NZ/TZ...

外形尺寸图

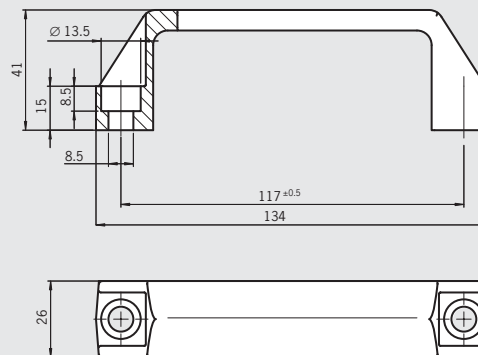


EUCHNER门门备用手柄

- ▶ 材料：塑料，玻璃纤维增强聚丙烯（PP）
- ▶ 颜色：黑色，无光泽
- ▶ 可抵御100 °C以下的温度

EUCHNER门门备用手柄

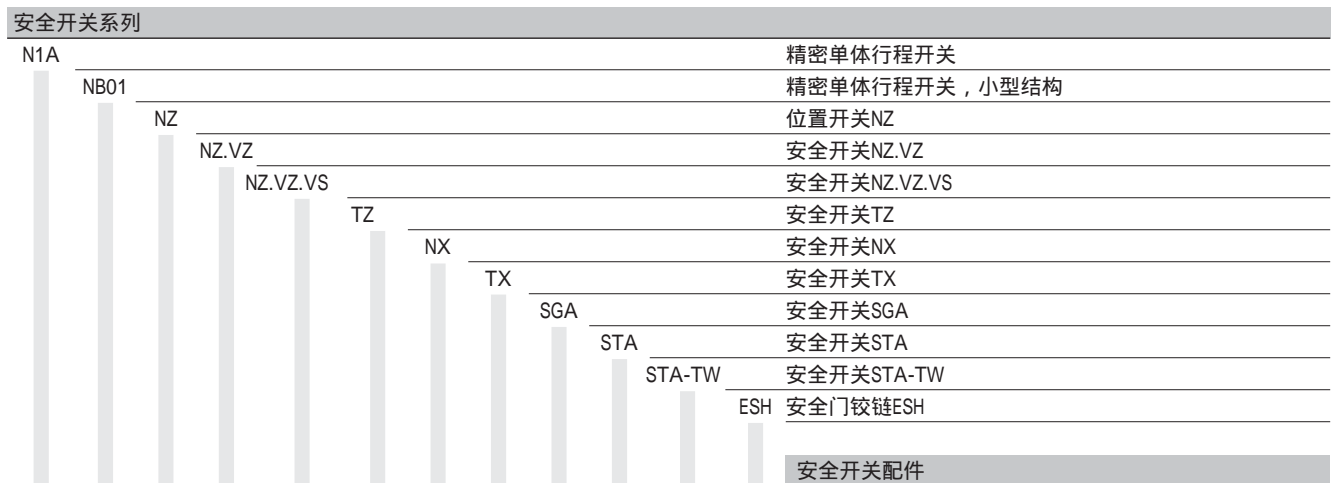
外形尺寸图



订货表

名称	结构	
安装板NZ/TZ 45/30	含4个适用于角形件的固定螺钉	079033
门门手柄/V5	每个包装单元中含 5 个， 门门手柄不包含螺钉，需要客户自配	093500
		安装板NZ/TZ 45/30 门门手柄/V5

概览



安全开关系列												配件	页码	
N1A	NB01	NZ	NZ.VZ	NZ.VZ.VS	TZ	NX	TX	SGA	STA	STA-TW	ESH			
●														164
	●													166
		●												168
			●											172
				●										175
					●									178
						●								181
							●							183
								●						187
									●					189
										●				191
											●			193
												●		194

精密单体行程开关N1A...

开关和开关元件的技术参数适用于所有的连接方式。根据具体的连接方式有相关的详细参数可供参阅。



依据EN ISO 13849-1的可靠性参数值

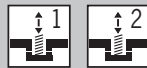
参数	值	单位
B10d	2 x 10 ⁷ 次	

开关



参数	值				单位
壳体材料	阳极氧化压铸铝合金				
环境温度	- 25 ... + 80				° C
质量	约 0.25				kg
接近速度最小值	0.1				m/min
开关元件	N1AD	N1AR/N1AB	N1ARL	N1AW	
接近速度最大值 ¹⁾ 取决于执行器	40	80	20	10	m/min
开关点精度, 取决于执行器 ²⁾	± 0.002	± 0.01	± 0.1	± 0.002	mm

开关元件




参数	值		单位
开关原理	缓动式开关元件	快动式开关元件	
开关元件	508	-	
带1个触点	1 NC (→)	-	
开关元件	-	514	
带2个触点	-	1 NC (→) + 1 NO	
机械寿命	30 x 10 ⁶ 次	1 x 10 ⁶ 次	
触发力最小值	15	30	N
触点闭合时间	-	< 5	ms
触点复位时间	-	< 3	ms
DC 24 V 时的开关电流最小值	10		mA
开关电流最大值	6		A
额定冲击耐受电压 U _{imp}	2.5		kV
触点材料	镀金银合金		

接线螺纹端口 M16 x 1.5



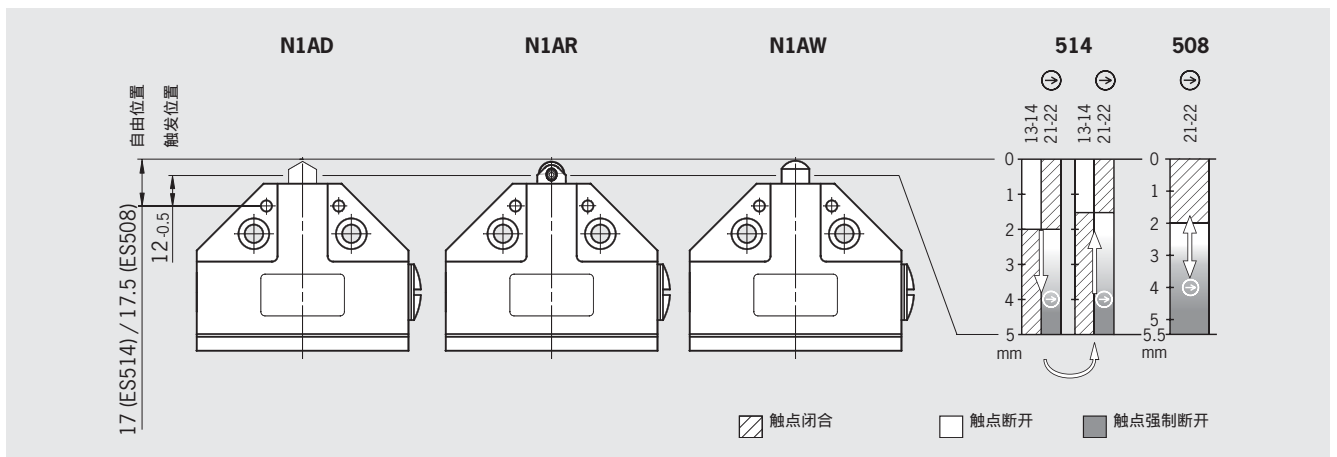
参数	值		单位
接口	螺纹接口		
规格	M16 x 1.5		
接口截面最大值	每根绞合线 1.5 mm ²		
依据IEC 60529达到的防护等级	IP 67		
额定冲击耐受电压 U _i	250		V AC/DC
开关元件	508	514	
常规热电流 I _{th}	6	6	A
依据IEC 60269-1达到的短路保护电流 (通过保险控制)	6	6	A gG
依据IEC 60947-5-1达到的使用类别	AC-15	I _e 6 A U _e 230 V	I _e 2.5 A U _e 230 V
	DC-13	I _e 6 A U _e 24 V	I _e 6 A U _e 24 V

- 1) 以上提到的最大接近速度指的是当开关与安士能挡块配合使用、挡块为30°角时允许的最大接近速度, 如果挡块角度减小, 则允许的最大接近速度会更大。
- 2) 重复定位精度针对于开关轴向位置触发次数超过2000次后的测试值

连接插件SVM 5 (M12)			值	单位
接口			接插件	
结构			M12 (4针+PE), 插座可调 (最大270°), 适用于角形插头	
依据IEC 60529达到的防护等级			IP 67 ³⁾	
额定冲击耐受电压 U_i			30	V AC/DC
开关元件			514	
常规热电流 I_n			4	A
依据IEC 60269-1达到的短路保护电流 (通过保险控制)			4	A gG
依据IEC 60947-5-1达到的使用类别	AC-15		I_e 4 A U_e 30 V	
	DC-13		I_e 4 A U_e 24 V	

3) 在上紧螺钉的状态下, 装上相应的接插件 (参阅第132页)

开关行程图 N1AD/N1AR/N1AB/N1AW



开关行程图 N1ARL



精密单体行程开关NB01...

开关和开关元件的技术参数适用于所有的连接方式。根据具体的连接方式有相关的详细参数可供参阅。



依据EN ISO 13849-1的可靠性参数值

参数	值	单位
B10d	2 x 10 ⁷ 次	

开关



参数	值		单位
壳体材料	阳极氧化压铸铝合金		
环境温度	- 25 ... + 70		° C
质量	约 0.2		kg
开关元件	NB01D	NB01R	
接近速度最大值 ¹⁾ 取决于执行器	20	50	m/min
开关点精度, 取决于执行器	± 0.02	± 0.05	mm

开关元件



参数	值		单位
开关原理	缓动式开关元件		
开关元件	588		
带1个触点	1 NC ⊖		
机械寿命	10 x 10 ⁶ 次		
触发力最小值	15		N
DC 24 V 时的开关电流最小值	1		mA
开关电流最大值	6		A
额定冲击耐受电压 U _{imp}	4		kV
触点材料	镀金银合金		

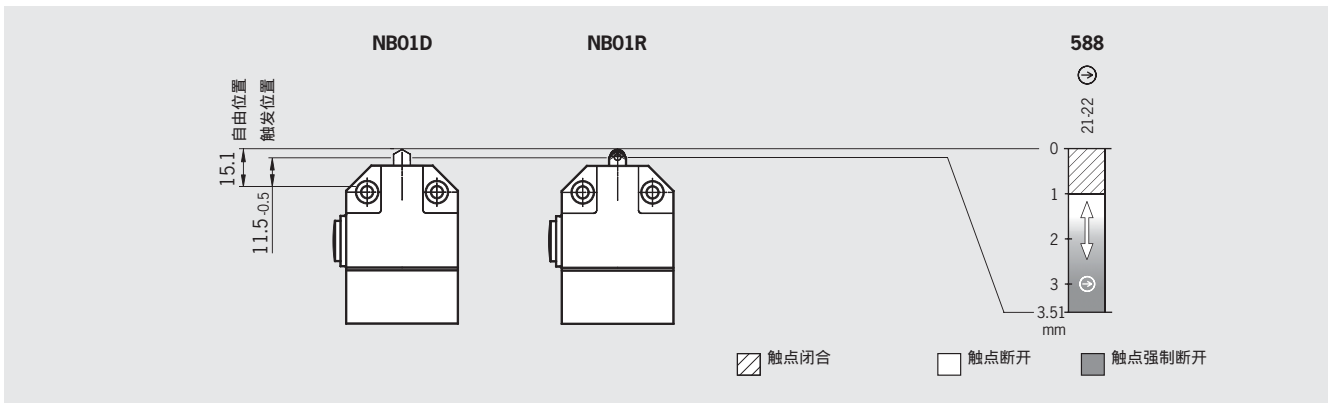
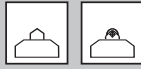
接线螺纹端口 M12 x 1.5



参数	值		单位
接口	螺纹接口		
规格	M12 x 1.5		
接口截面最大值	每根绞合线 1.5 mm ²		
依据IEC 60529达到的防护等级	IP 67		
额定冲击耐受电压 U _i	250		V AC/DC
开关元件	588		
常规热电流 I _{th}	6		A
依据IEC 60269-1达到的短路保护电流 (通过保险控制)	6		A gG
依据IEC 60947-5-1达到的使用类别	AC-15	I _e 4 A U _e 230 V	
	DC-13	I _e 3 A U _e 24 V	

1) 以上提到的最大接近速度指的是当开关与安士能挡块配合使用、挡块为30°角时允许的最大接近速度, 如果挡块角度减小, 则允许的最大接近速度会更大。

开关行程图
NB01D/NB01R



位置开关NZ...

开关和开关元件的技术参数适用于所有的连接方式。根据具体的连接方式有相关的详细参数可供参阅。



依据EN ISO 13849-1的可靠性参数值

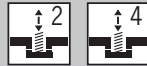
参数	值	单位
B10d	2 x 10 ⁷ 次	

开关



参数	值								单位
壳体材料	阳极氧化压铸轻质合金								
机械寿命	30 x 10 ⁶ 次								
环境温度	- 25 ... + 80								°C
质量	约 0.3								kg
接近速度最小值	0.1								m/min
接近速度最大值 ¹⁾ 取决于执行器	HB	HS	PB	PS	RG, RL, RS	RK	WO		
	300	60	120	30	20	50	10	m/min	
触发力最小值	15								N

开关元件




参数	值				单位
开关原理	快动式开关元件		缓动式开关元件		
开关元件	511		528H		538H
带2个触点	1 NC (⊖) + 1 NO		1 NC (⊖) + 1 NO		2 NC (⊖)
开关元件	-		2121H		2131H
带4个触点	-		4 NC (⊖)		3131H
DC 24 V 时的开关电流最小值	10		1		mA
开关电流最大值	6		4		A
触点闭合时间	< 4		-		ms
触点复位时间	< 3		-		ms
额定冲击耐受电压 U _{imp}	2.5				kV
触点材料	镀金银合金				

接线螺纹端口 M20 x 1.5





参数	值		单位
接口	螺纹接口		
规格	M20 x 1.5		
接口截面最大值	每根绞合线 1.5 mm ²		
依据IEC 60529达到的防护等级	IP 67		
额定冲击耐受电压 U _i	250		V AC/DC
开关元件	快动式开关元件		缓动式开关元件
	511		528H, 538H, 2121H, 2131H, 3131H
常规热电流 I _{th}	6		4
依据IEC 60269-1达到的短路保护电流 (通过保险控制)	6		4
依据IEC 60947-5-1达到的使用类别	AC-12	I _e 10 A U _e 230 V	-
	AC-15	I _e 6 A U _e 230 V	I _e 4 A U _e 230 V
	DC-13	I _e 6 A U _e 24 V	I _e 4 A U _e 24 V


1) 以上提到的最大接近速度指的是当开关与安士能挡块配合使用、挡块为30°角时允许的最大接近速度，如果挡块角度减小，则允许的最大接近速度会更大。

连接插件SVM 5 (M12)			值	单位
参数				
接口			接插件	
规格			M12 (4针+PE) , 插座可调 (最大270 °) , 适用于角形插头	
依据IEC 60529达到的防护等级			IP 67 ²⁾	
额定冲击耐受电压 U _i			30	V AC/DC
开关元件			快动式开关元件 511 , 缓动式开关元件 528H , 538H	
常规热电流 I _{th}			4	A
依据IEC 60269-1达到的短路保护电流 (通过保险控制)			4	A gG
依据IEC 60947-5-1达到的使用类别	AC-15		I _e 4 A U _e 30 V	
	DC-13		I _e 4 A U _e 24 V	

连接插件SR6			值	单位
参数				
接口			接插件依据DIN 43651	
规格			SR6 (6针 + PE)	
依据IEC 60529达到的防护等级			IP 65 ²⁾	
额定冲击耐受电压 U _i			250	V AC/DC
开关元件			快动式开关元件 511	缓动式开关元件 528H, 538H
常规热电流 I _{th}			6	A
依据IEC 60269-1达到的短路保护电流 (通过保险控制)			6	A gG
依据IEC 60947-5-1达到的使用类别	AC-15		I _e 6 A U _e 230 V	I _e 4 A U _e 230 V
	DC-13		I _e 6 A U _e 24 V	I _e 4 A U _e 24 V

连接插件MR8			值	单位
参数				
接口			接插件	
规格			MR8 (7针 + PE)	
依据IEC 60529达到的防护等级			IP 65 ²⁾	
额定冲击耐受电压 U _i			250	V AC/DC
开关元件			缓动式开关元件 3131H	
常规热电流 I _{th}			4	A
依据IEC 60269-1达到的短路保护电流 (通过保险控制)			4	A gG
依据IEC 60947-5-1达到的使用类别	AC15		I _e 4 A U _e 230 V	
	DC13		I _e 4 A U _e 24 V	

连接插件MR9			值	单位
参数				
接口			接插件	
规格			MR9 (8针 + PE)	
依据IEC 60529达到的防护等级			IP 65 ²⁾	
额定冲击耐受电压 U _i			250	V AC/DC
开关元件			缓动式开关元件 2131H, 3131H	
常规热电流 I _{th}			4	A
依据IEC 60269-1达到的短路保护电流 (通过保险控制)			4	A gG
依据IEC 60947-5-1达到的使用类别	AC15		I _e 4 A U _e 230 V	
	DC13		I _e 4 A U _e 24 V	

连接插件MR10			值	单位
参数				
接口			接插件	
规格			MR10 (9针 + PE)	
依据IEC 60529达到的防护等级			IP 65 ²⁾	
额定冲击耐受电压 U _i			250	V AC/DC
常规热电流 I _{th}			4	A
依据IEC 60269-1达到的短路保护电流 (通过保险控制)			4	A gG
依据IEC 60947-5-1达到的使用类别	AC15		I _e 4 A U _e 230 V	
	DC13		I _e 4 A U _e 24 V	

2) 在上紧螺钉的状态下，装上相应的接插件（参阅第128页和第131页）

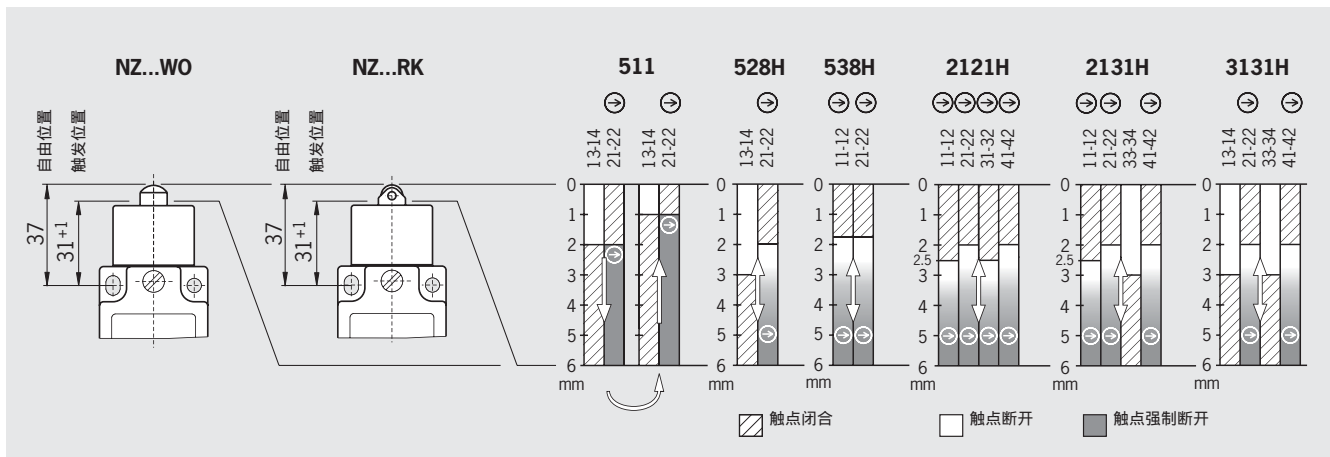
连接插件SR11



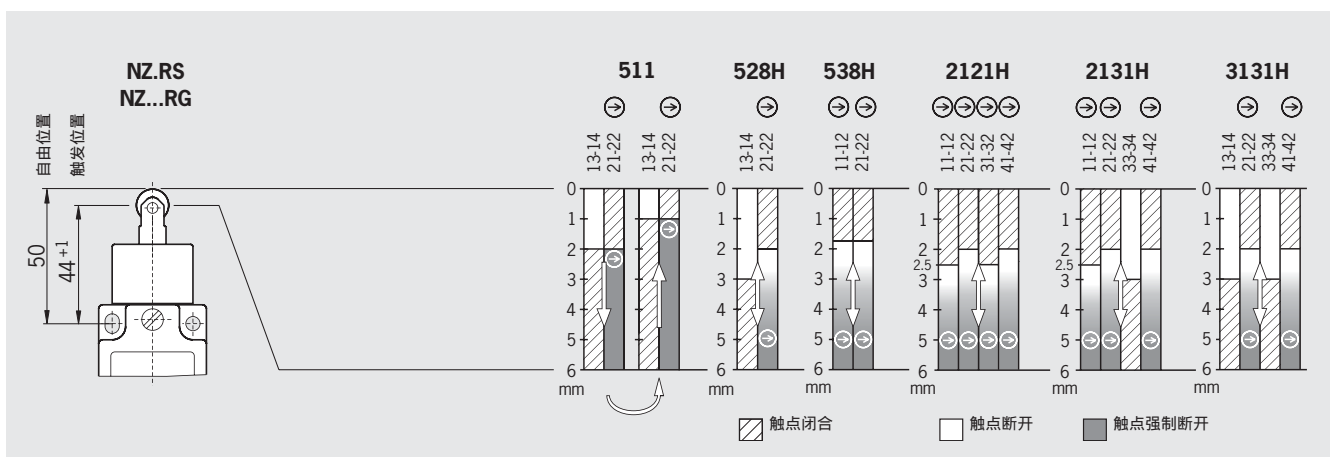
参数	值	单位
接口	接插件	
规格	SR11 (11针 + PE)	
依据IEC 60529达到的防护等级	IP 65 ²⁾	
额定冲击耐受电压 U_i	50	V AC/DC
开关元件	缓动式开关元件 2121H, 2131H, 3131H	
常规热电流 I_{th}	4	A
依据IEC 60269-1达到的短路保护电流 (通过保险控制)	4	A gG
依据IEC 60947-5-1达到的使用类别	AC15 DC13	I_e 4 A U_e 50 V I_e 4 A U_e 24 V

2) 在上紧螺钉的状态下，装上相应的接插件（参阅第128页）

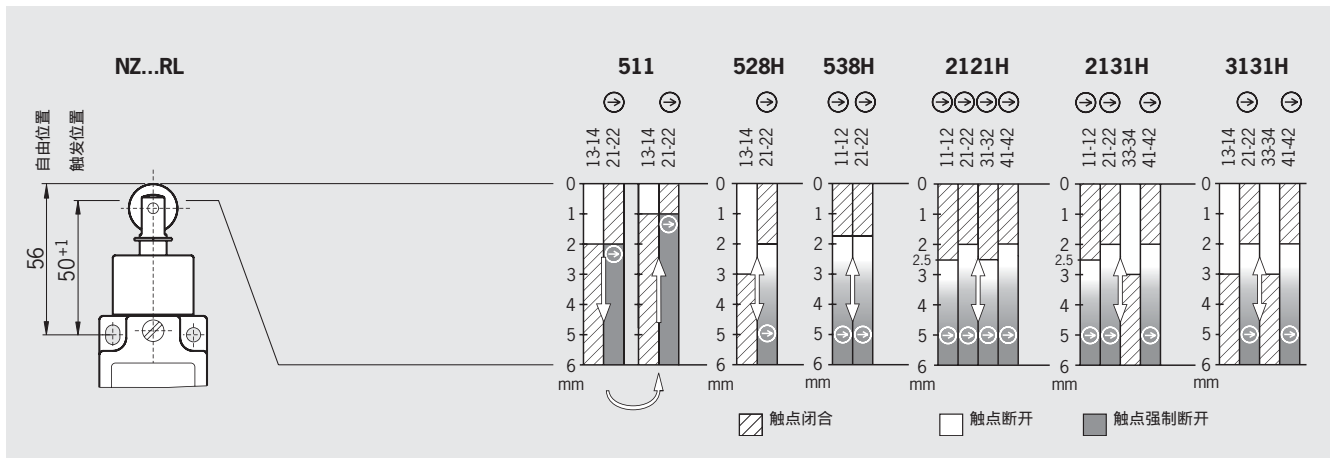
开关行程图 NZ.WO/NZ.RK



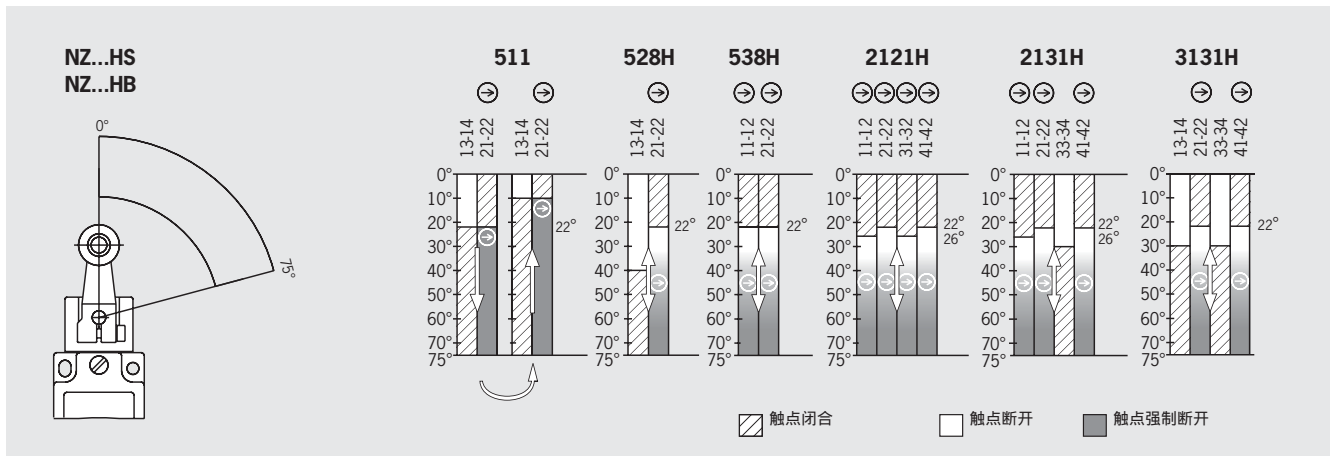
开关行程图 NZ.RS/NZ.RG



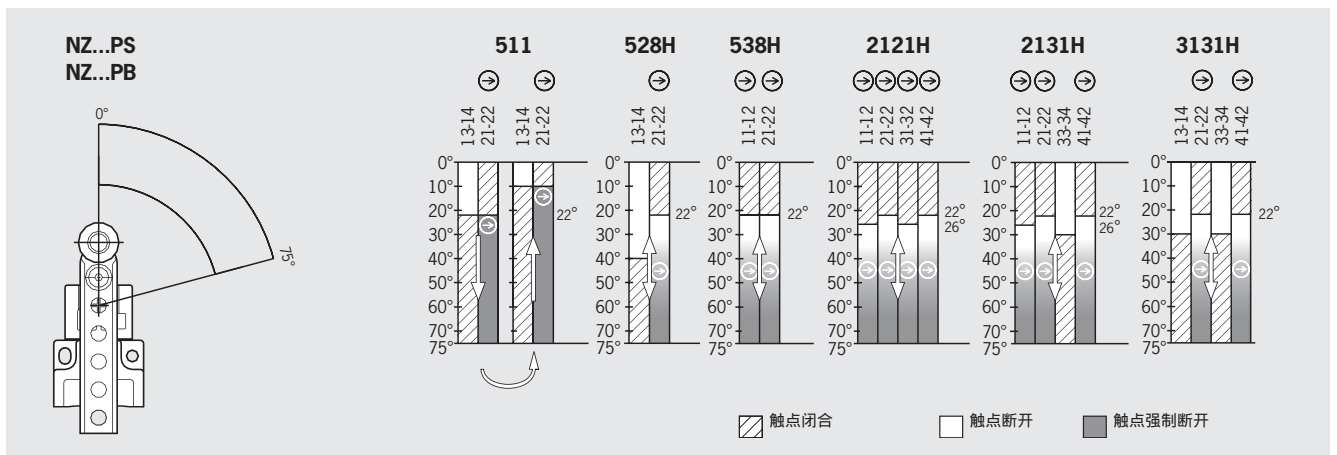
开关行程图
NZ.RL



开关行程图
NZ.HS/NZ.HB



开关行程图
NZ.PS/NZ.PB



安全开关NZ.VZ

开关和开关元件的技术参数适用于所有的连接方式。根据具体的连接方式有相关的详细参数可供参阅。



依据EN ISO 13849-1的可靠性参数值

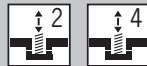
参数	值	单位
B10d	4.5 x 10 ⁶ 次	

开关



参数	值	单位
壳体材料	阳极氧化压铸轻质合金	
机械寿命	2 x 10 ⁶ 次	
环境温度	- 25 ... + 80	° C
质量	约 0.3	kg
接近速度最大值	20	m/min
接近速度最小值	0.02 (适用于开关元件ES511)	m/min
触发力	35	N
拔出力	35	N
保持力	8	N

开关元件





参数	值			单位
	快动式开关元件	缓动式开关元件		
开关原理	511	528H	538H	
开关元件	1 NC ⊕ + 1 NO	1 NC ⊕ + 1 NO	2 NC ⊖	
带2个触点	-	2121H	2131H	
开关元件	-	4 NC ⊖	3 NC ⊕ + 1 NO	
带4个触点	-	-	3131H	
DC 24 V 时的开关电流最小值	10	-	1	mA
开关电流最大值	6	-	4	A
触点闭合时间	< 4	-	-	ms
触点复位时间	< 3	-	-	ms
额定冲击耐受电压 U _{imp}	2.5			kV
触点材料	镀金银合金			

接线螺纹端口 M20 x 1.5





参数	值		单位
接口	螺纹接口		
规格	M20 x 1.5		
接口截面最大值	每根绞合线 1.5 mm ²		
依据IEC 60529达到的防护等级	IP 67		
额定冲击耐受电压 U _i	250		V AC/DC
开关元件	快动式开关元件	缓动式开关元件	
	511	528H, 538H, 2121H, 2131H, 3131H	
常规热电流 I _{th}	6	4	A
依据IEC 60269-1达到的短路保护电流 (通过保险控制)	6	4	A gG
依据IEC 60947-5-1达到的使用类别	AC-12	I _e 10 A U _e 230 V	-
	AC-15	I _e 6 A U _e 230 V	I _e 4 A U _e 230 V
	DC-13	I _e 6 A U _e 24 V	I _e 4 A U _e 24 V

连接接插件SVM 5 (M12)			
参数		值	单位
接口		接插件	
规格		M12 (4针+PE) , 插座可调 (最大270 °) , 适用于角形插头	
依据IEC 60529达到的防护等级		IP 67 ¹⁾	
额定冲击耐受电压 U _i		30	V AC/DC
开关元件		缓动式开关元件 538H	
常规热电流 I _{th}		4	A
依据IEC 60269-1达到的短路保护电流 (通过保险控制)		4	A gG
依据IEC 60947-5-1达到的使用类别	AC-15	I _e 4 A U _e 30 V	
	DC-13	I _e 4 A U _e 24 V	


连接接插件C16-1			
参数		值	单位
接口		接插件	
规格		C16-1 (6针 + PE)	
依据IEC 60529达到的防护等级		IP 67 ¹⁾	
额定冲击耐受电压 U _i		250	V AC/DC
开关元件		缓动式开关元件 538H	
常规热电流 I _{th}		4	A
依据IEC 60269-1达到的短路保护电流 (通过保险控制)		4	A gG
依据IEC 60947-5-1达到的使用类别	AC15	I _e 4 A U _e 230 V	
	DC13	I _e 4 A U _e 24 V	


连接接插件SR6			
参数		值	单位
接口		接插件依据DIN 43651	
规格		SR6 (6针 + PE)	
依据IEC 60529达到的防护等级		IP 65 ¹⁾	
额定冲击耐受电压 U _i		250	V AC/DC
开关元件		快动式开关元件 511	缓动式开关元件 528H, 538H
常规热电流 I _{th}		6	A
依据IEC 60269-1达到的短路保护电流 (通过保险控制)		6	A gG
依据IEC 60947-5-1达到的使用类别	AC-15	I _e 6 A U _e 230 V	I _e 4 A U _e 230 V
	DC-13	I _e 6 A U _e 24 V	I _e 4 A U _e 24 V

连接接插件MR8			
参数		值	单位
接口		接插件	
规格		MR8 (7针 + PE)	
依据IEC 60529达到的防护等级		IP 65 ¹⁾	
额定冲击耐受电压 U _i		250	V AC/DC
开关元件		缓动式开关元件 2131H	
常规热电流 I _{th}		4	A
依据IEC 60269-1达到的短路保护电流 (通过保险控制)		4	A gG
依据IEC 60947-5-1达到的使用类别	AC15	I _e 4 A U _e 230 V	
	DC13	I _e 4 A U _e 24 V	

连接接插件MR9			
参数		值	单位
接口		接插件	
规格		MR9 (8针 + PE)	
依据IEC 60529达到的防护等级		IP 65 ¹⁾	
额定冲击耐受电压 U _i		250	V AC/DC
开关元件		缓动式开关元件 2131H	
常规热电流 I _{th}		4	A
依据IEC 60269-1达到的短路保护电流 (通过保险控制)		4	A gG
依据IEC 60947-5-1达到的使用类别	AC15	I _e 4 A U _e 230 V	
	DC13	I _e 4 A U _e 24 V	

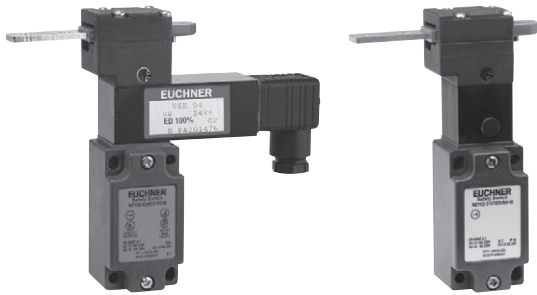
1) 在上紧螺钉的状态下，装上相应的接插件 (参阅第127、128、131及132页)

连接接插件MR10		 10针	值	单位
参数				
接口			接插件	
规格			MR10 (9针 + PE)	
依据IEC 60529达到的防护等级			IP 65 ¹⁾	
额定冲击耐受电压 U_i			250	V AC/DC
常规热电流 I_{th}			4	A
依据IEC 60269-1达到的短路保护电流 (通过保险控制)			4	A gG
依据IEC 60947-5-1达到的使用类别	AC15		I_e 4 A U_e 230 V	
	DC13		I_e 4 A U_e 24 V	

连接接插件SR11		 12针	值	单位
参数				
接口			接插件	
规格			SR11 (11针 + PE)	
依据IEC 60529达到的防护等级			IP 65 ¹⁾	
额定冲击耐受电压 U_i			50	V AC/DC
开关元件			缓动式开关元件 2121H, 2131H, 3131H	
常规热电流 I_{th}			4	A
依据IEC 60269-1达到的短路保护电流 (通过保险控制)			4	A gG
依据IEC 60947-5-1达到的使用类别	AC15		I_e 4 A U_e 50 V	
	DC13		I_e 4 A U_e 24 V	

1) 在上紧螺钉的状态下，装上相应的接插件（参阅第128页和第131页）

带锁止功能的安全开关NZ.VZ.VS...



开关、开关元件及锁止装置的技术参数适用于所有的连接方式。根据具体的连接方式有相关的详细参数可供参阅。

依据EN ISO 13849-1的可靠性参数值

参数	值	单位
B10d	4.5 x 10 ⁶ 次	

开关



参数	值	单位
壳体材料	阳极氧化压铸轻质合金	
机械寿命	2 x 10 ⁶ 次	
环境温度	- 25 ... + 80	°C
质量	约 0.7	kg
接近速度最大值	20	m/min
接近速度最小值	0.02 (适用于开关元件ES511)	m/min
触发力	45	N
拔出力	40	N
保持力	35	N
锁止力最大值	2000	N
锁止力F _{Zh} , 依据检测原则GS-ET-19	1500	N

开关元件




参数	值			单位
开关原理	快动式开关元件	缓动式开关元件		
开关元件	511	528H	538H	
带2个触点	1 NC ⊖ + 1 NO	1 NC ⊖ + 1 NO	2 NC ⊖	
开关元件	-	2131H	3131H	
带4个触点	-	3 NC ⊖ + 1 NO	2 NC ⊖ + 2 NO	
DC 24 V 时的开关电流最小值	10	1		mA
开关电流最大值	6	4		A
触点闭合时间	< 4	-		ms
触点复位时间	< 3	-		ms
额定冲击耐受电压 U _{imp}	2.5			kV
触点材料	镀金银合金			


锁止功能 (不适用于NZ.VZ.VSH)





参数	值			单位
电磁线圈工作电压	DC 24 V +10/-15%	AC 110 V +10/-15% ¹⁾	AC 230 V +10/-15% ¹⁾	
接口	开关自带2针+PE接头, 依据DIN 43 650			
接口截面	请参阅电磁线圈接插件技术参数, 第101页			
占空比	100			%
功率	< 10			W

1) 只能使用带集成整流器的电磁线圈接插件

接线螺纹端口 M20 x 1.5				值	单位
参数					
接口				螺纹接口	
规格				M20 x 1.5	
接口截面最大值				每根绞合线1.5 mm ²	
依据IEC 60529达到的防护等级				IP 65	
额定冲击耐受电压 U _i				250	V AC/DC
开关元件		快动式开关元件	缓动式开关元件		
		511	528H, 538H, 2131H, 3131H		
常规热电流 I _{th}		6	4		A
依据IEC 60269-1达到的短路保护电流 (通过保险控制)		6	4		A gG
依据IEC 60947-5-1达到的使用类别	AC-12	I _e 10 A U _e 230 V	-		
	AC-15	I _e 6 A U _e 230 V	I _e 4 A U _e 230 V		
	DC-13	I _e 6 A U _e 24 V	I _e 4 A U _e 24 V		

连接插件SR6				值	单位
参数					
接口				接插件依据DIN 43651	
规格				SR6 (6针 + PE)	
依据IEC 60529达到的防护等级				IP 65 ²⁾	
额定冲击耐受电压 U _i				250	V AC/DC
开关元件				缓动式开关元件	
				528H, 538H	
常规热电流 I _{th}				4	A
依据IEC 60269-1达到的短路保护电流 (通过保险控制)				4	A gG
依据IEC 60947-5-1达到的使用类别	AC-15	I _e 4 A U _e 230 V			
	DC-13	I _e 4 A U _e 24 V			

连接插件MR8				值	单位
参数					
接口				接插件	
规格				MR8 (7针 + PE)	
依据IEC 60529达到的防护等级				IP 65 ²⁾	
额定冲击耐受电压 U _i				250	V AC/DC
开关元件				缓动式开关元件	
				2131H	
常规热电流 I _{th}				4	A
依据IEC 60269-1达到的短路保护电流 (通过保险控制)				4	A gG
依据IEC 60947-5-1达到的使用类别	AC15	I _e 4 A U _e 230 V			
	DC13	I _e 4 A U _e 24 V			

连接插件SR11				值	单位
参数					
接口				接插件	
规格				SR11 (11针 + PE)	
依据IEC 60529达到的防护等级				IP 65 ²⁾	
额定冲击耐受电压 U _i				50	V AC/DC
开关元件				缓动式开关元件	
				2131H, 3131H	
常规热电流 I _{th}				4	A
依据IEC 60269-1达到的短路保护电流 (通过保险控制)				4	A gG
依据IEC 60947-5-1达到的使用类别	AC15	I _e 4 A U _e 50 V			
	DC13	I _e 4 A U _e 24 V			

2) 在上紧螺钉的状态下，装上相应的接插件（参阅第128页和第131页）

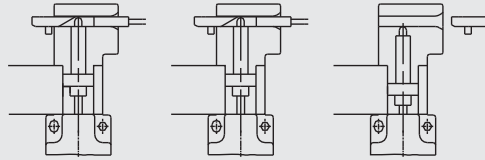
开关功能NZ.VZ.VS

执行器：
开关位置：

已插入
已锁止

已插入
未锁止

已拔出
未锁止



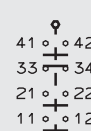
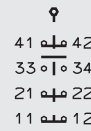
511
528



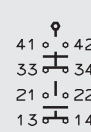
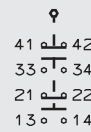
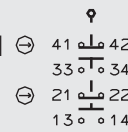
538



2131



3131



带锁止功能及锁止监控功能安全开关TZ



开关、开关元件及锁止装置的技术参数适用于所有的连接方式。根据具体的连接方式有相关的详细参数可供参阅。

依据EN ISO 13849-1的可靠性参数值

参数	值	单位
B10d	3 x 10 ⁶ 次	

开关



参数	值	单位
壳体材料	阳极氧化压铸轻质合金	
机械寿命	1 x 10 ⁶ 次	
环境温度	- 25 ... + 80	° C
质量	约 1.2	kg
接近速度最大值	20	m/min
触发力	35	N
拨出力	30	N
保持力	10	N
锁止力最大值	2000	N
锁止力F _{Zh} , 依据检测原则GS-ET-19	1500	N

开关元件



参数	值	单位
开关原理	缓动式开关元件	
开关元件	安全回路: 528H / 监控回路: 528H	
带2个触点	1 NC (N) + 1 NO / 1 NC (N) + 1 NO	
开关元件	安全回路: 2131H / 监控回路: 3131H	
带4个触点	3 NC (N) + 1 NO / 2 NC (N) + 2 NO	
安全回路: 2121H / 监控回路: 2121H	4 NC (N) / NC (N)	
24 V 时的开关电流最小值	1	mA
额定冲击耐受电压 U _{imp}	2.5	kV
触点材料	镀金银合金	

锁止





参数	值	单位
电磁线圈工作电压	AC/DC 24 V +10/-15%	
占空比	AC 110 V +10/-15%	%
功率	100	
	10	W

接线螺纹端口 M20 x 1.5



参数	值	单位
接口	螺纹接口	
规格	M20 x 1.5	
接口截面最大值	每根绞合线1.5 mm ²	
依据IEC 60529达到的防护等级	IP 67	
	IP 65 : 带紧急逃生功能 TZ...C1815, TZ...C1828 带紧急解锁功能 TZ...C1816, TZ...C1823	
额定冲击耐受电压 U _i	250	V AC/DC
常规热电流 I _{th}	4	A
依据IEC 60269-1达到的短路保护电流 (通过保险控制)	4	A gG
依据IEC 60947-5-1达到的使用类别	AC15	le 4 A Ue 230 V
	DC13	le 4 A Ue 24 V

连接接插件RC18			值	单位
参数				
接口			接插件	
规格			RC18 (18针 + PE)	
依据IEC 60529达到的防护等级			IP 65 ¹⁾	
额定冲击耐受电压 U_i			110	V AC/DC
常规热电流 I_{th}			4	A
依据IEC 60269-1达到的短路保护电流 (通过保险控制)			4	A gG
依据IEC 60947-5-1达到的使用类别	AC15		I_e 4 A U_e 110 V	
	DC13		I_e 4 A U_e 24 V	

连接接插件SR6			值	单位
参数				
接口			接插件	
规格			SR6 (6针 + PE)	
依据IEC 60529达到的防护等级			IP 65 ¹⁾	
额定冲击耐受电压 U_i			250	V AC/DC
常规热电流 I_{th}			4	A
依据IEC 60269-1达到的短路保护电流 (通过保险控制)			4	A gG
依据IEC 60947-5-1达到的使用类别	AC15		I_e 4 A U_e 230 V	
	DC13		I_e 4 A U_e 24 V	

标准布线TZ...SR6


绿色LED显示安全回路的状态，红色LED显示监控回路的状态。


仅显示绿色：安全回路闭合


仅显示红色：执行器解锁，安全回路断开

从右侧表格中可以看出安全开关TZ...SR6的安全回路及执行器的准确状态。

LED		执行器		安全回路	
红色	绿色	锁闭	解锁	闭合	断开
接通	接通		X	X	
接通	关断		X		X
关断	接通	X		X	
关断	关断				未定义或无电压

连接接插件SR11			值	单位
参数				
接口			接插件	
规格			SR11 (11针 + PE)	
依据IEC 60529达到的防护等级			IP 65 ¹⁾	
额定冲击耐受电压 U_i			50	V AC/DC
常规热电流 I_{th}			4	A
依据IEC 60269-1达到的短路保护电流 (通过保险控制)			4	A gG
依据IEC 60947-5-1达到的使用类别	AC15		I_e 4 A U_e 50 V	
	DC13		I_e 4 A U_e 24 V	

连接接插件MR8			值	单位
参数				
接口			接插件	
规格			MR8 (7针 + PE)	
依据IEC 60529达到的防护等级			IP 65 ¹⁾	
额定冲击耐受电压 U_i			250	V AC/DC
常规热电流 I_{th}			4	A
依据IEC 60269-1达到的短路保护电流 (通过保险控制)			4	A gG
依据IEC 60947-5-1达到的使用类别	AC15		I_e 4 A U_e 230 V	
	DC13		I_e 4 A U_e 24 V	

连接接插件MR10			值	单位
参数				
接口			接插件	
规格			MR10 (9针 + PE)	
依据IEC 60529达到的防护等级			IP 65 ¹⁾	
额定冲击耐受电压 U_i			250	V AC/DC
常规热电流 I_{th}			4	A
依据IEC 60269-1达到的短路保护电流 (通过保险控制)			4	A gG
依据IEC 60947-5-1达到的使用类别	AC15		I_e 4 A U_e 230 V	
	DC13		I_e 4 A U_e 24 V	

1) 在上紧螺钉的状态下，装上相应的接插件（参阅第128、129及131页）

连接插件MR12



参数	值	单位
接口规格	接插件 MR12 (11针 + PE)	
依据IEC 60529达到的防护等级	IP 65 ¹⁾	
额定冲击耐受电压 U_i	230	V AC/DC
常规热电流 I_{th}	4	A
依据IEC 60269-1达到的短路保护电流 (通过保险控制)	4	A gG
依据IEC 60947-5-1达到的使用类别	AC15	I_e 4 A U_e 60 V
	DC13	I_e 4 A U_e 24 V

1) 在上紧螺钉的状态下，装上相应的接插件（参阅第131页）

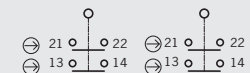
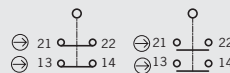
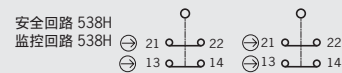
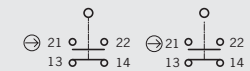
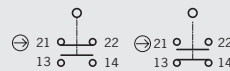
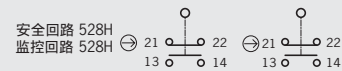
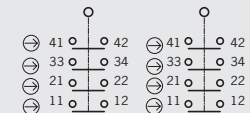
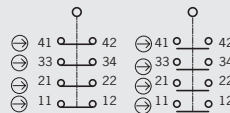
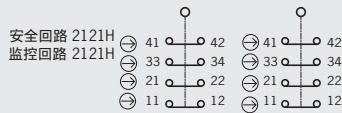
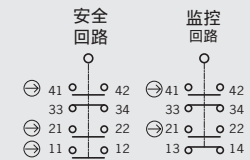
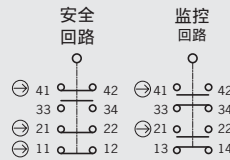
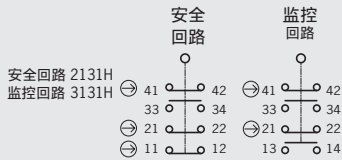
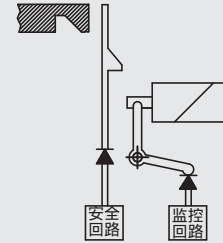
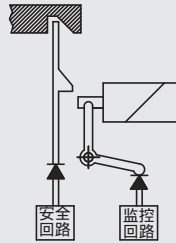
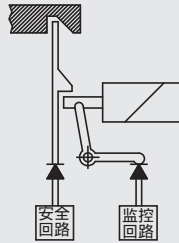
开关功能TZ

执行器：
开关位置：

已插入
已锁止

已插入
未锁止

已拔出
未锁止



安全开关NX



开关和开关元件的技术参数适用于所有的连接方式。根据具体的连接方式有相关的详细参数可供参阅。

依据EN ISO 13849-1的可靠性参数值

参数	值	单位
B _{10d}	4.5 x 10 ⁶ 次	

开关	值		单位
壳体材料	阴极浸液涂漆压铸轻质合金		
机械寿命	2 x 10 ⁶ 次		
环境温度	- 20 ... + 80		°C
质量	约 0.4		kg
接近速度最大值	20		m/min
触发力	40		N
拔出力	50		N
保持力	10		N
插入深度	标准执行器	超行程执行器	
必需的插入深度 S _{min}	32	32	mm
最大插入深度 S _{max}	33	40	mm
执行器行程 (在锁止状态下)	6	13	mm

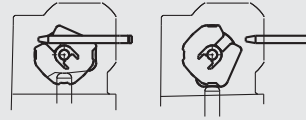
开关元件	值			单位
开关原理	缓动式开关元件			
开关元件	2121	2131	3131	
带4个触点	4 NC (→)	3 NC (→) + 1 NO	2 NC (→) + 2 NO	
DC 24 V 时的开关电流最小值	1			mA
10 mA 时的开关电压最小值	12			V
触点材料	镀金银合金			

接线螺纹端口 M20 x 1.5	值		单位
接口	螺纹接口		
规格	M20 x 1.5		
接口截面	0.34 ... 1.5		mm ²
依据IEC 60529达到的防护等级	IP 67		
额定冲击耐受电压 U _i	250		V AC/DC
额定冲击耐受电压 U _{imp}	2.5		kV
常规热电流 I _{th}	4		A
依据IEC 60269-1达到的短路保护电流 (通过保险控制)	4		A gG
依据IEC 60947-5-1达到的使用类别	AC-15	I _e 4 A U _e 230 V	
	DC-13	I _e 4 A U _e 24 V	

NX开关功能

执行器已插入

执行器已拔出



型号	执行器已插入	执行器已拔出
NX-2131...	$\begin{matrix} \text{41} & \text{42} \\ \text{33} & \text{34} \\ \text{21} & \text{22} \\ \text{11} & \text{12} \end{matrix}$	$\begin{matrix} \text{41} & \text{42} \\ \text{33} & \text{34} \\ \text{21} & \text{22} \\ \text{11} & \text{12} \end{matrix}$
NX-3131...	$\begin{matrix} \text{41} & \text{42} \\ \text{33} & \text{34} \\ \text{21} & \text{22} \\ \text{13} & \text{14} \end{matrix}$	$\begin{matrix} \text{41} & \text{42} \\ \text{33} & \text{34} \\ \text{21} & \text{22} \\ \text{13} & \text{14} \end{matrix}$
NX-2121...	$\begin{matrix} \text{41} & \text{42} \\ \text{31} & \text{32} \\ \text{21} & \text{22} \\ \text{11} & \text{12} \end{matrix}$	$\begin{matrix} \text{41} & \text{42} \\ \text{31} & \text{32} \\ \text{21} & \text{22} \\ \text{11} & \text{12} \end{matrix}$

带锁止功能及锁止监控功能的安全开关TX...



开关、开关元件及锁止装置的技术参数适用于所有的连接方式。根据具体的连接方式有相关的详细参数可供参阅。

依据EN ISO 13849-1的可靠性参数值


参数	值	单位
B10d	6 x 10 ⁶ 次	


开关	值		单位
壳体材料	阴极浸液涂漆压铸轻质合金		
机械寿命	> 1 x 10 ⁶ 次		
环境温度	- 20 ... + 80		°C
质量	约 0.8		kg
接近速度最大值	20		m/min
触发力	35		N
拔出力	35		N
保持力	20		N
锁止力最大值	1700		N
锁止力F _{Zh} , 依据检测原则GS-ET-19	1300		N
插入深度	标准执行器	超行程执行器	
必需的插入深度 S _{min}	32	32	mm
最大插入深度 S _{max}	33	40	mm
执行器行程 (在锁止状态下)	6	13	mm

开关元件	值			单位
开关原理	缓动式开关元件			
开关元件	ETX B	ETX C	ETX D	
带4个触点	2 NC (↔) + 1 NO + 1 NC	2 NC (↔) + 1 NO + 1 NO	2 NC (↔) + 2 NC (↔)	
DC 24 V 时的开关电流最小值	1			mA
10 mA 时的开关电压最小值	12			V
触点材料	镀金银合金			


锁止	值			单位
电磁线圈工作电压	AC/DC 24 V +10/-15%	AC 110 V +10/-15%	AC 230 V +10/-15%	
接口	极性反接保护, 集成桥式整流器			
占空比	100			%
功率	8			W

接线螺纹端口 M20 x 1.5	值		单位
接口	螺纹接口		
规格	M20 x 1.5		
接口截面最大值	0.34 ... 1.5 mm ²		
依据IEC 60529达到的防护等级	IP 67		
额定冲击耐受电压 U _i	250		V AC/DC
额定冲击耐受电压 U _{imp}	2.5		kV
常规热电流 I _{th}	4		A
依据IEC 60269-1达到的短路保护电流 (通过保险控制)	4		A gG
依据IEC 60947-5-1达到的使用类别	AC15	le 4 A Ue 230 V	
	DC13	le 4 A Ue 24 V	


接线螺纹端口 NPT 1/2"				
参数			值	单位
接口			螺纹接口	
规格			NPT 1/2'	
接口截面最大值			0.34 ... 1.5 mm ²	
依据IEC 60529达到的防护等级			IP 67	
额定冲击耐受电压 U _i			250	V AC/DC
额定冲击耐受电压 U _{imp}			2.5	kV
常规热电流 I _{th}			4	A
依据IEC 60269-1达到的短路保护电流 (通过保险控制)			4	A gG
依据IEC 60947-5-1达到的使用类别	AC15		Ie 4 A Ue 230 V	
	DC13		Ie 4 A Ue 24 V	

接线方式, SVM5 (M12) 接插件				
参数			值	单位
接口			接插件	
规格			M12 (4针+PE), 插座可调 (最大270°), 适用于角形插头	
依据IEC 60529达到的防护等级			IP 67 ¹⁾	
额定冲击耐受电压 U _i			30	V AC/DC
常规热电流 I _{th}			4	A
依据IEC 60269-1达到的短路保护电流 (通过保险控制)			4	A gG
依据IEC 60947-5-1达到的使用类别	AC-15		Ie 4 A Ue 30 V	
	DC-13		Ie 4 A Ue 24 V	


1) 在上紧螺钉的状态下, 装上相应的接插件

接线方式, BH10接插件				
参数			值	单位
接口			接插件	
规格			9针 + PE	
依据IEC 60529达到的防护等级			IP 65 ¹⁾	
额定冲击耐受电压 U _i			50	V AC/DC
额定冲击耐受电压 U _{imp}			2.5	kV
常规热电流 I _{th}			4	A
依据IEC 60269-1达到的短路保护电流 (通过保险控制)			4	A gG
依据IEC 60947-5-1达到的使用类别	AC-15		Ie 4 A Ue 24 V	
	DC-13		Ie 4 A Ue 24 V	

1) 在上紧螺钉的状态下, 装上相应的接插件

接线方式, BH12接插件				
参数			值	单位
接口			接插件	
规格			11针 + PE	
依据IEC 60529达到的防护等级			IP 65 ¹⁾	
额定冲击耐受电压 U _i			50	V AC/DC
额定冲击耐受电压 U _{imp}			2.5	kV
常规热电流 I _{th}			4	A
依据IEC 60269-1达到的短路保护电流 (通过保险控制)			4	A gG
依据IEC 60947-5-1达到的使用类别	AC-15		Ie 4 A Ue 24 V	
	DC-13		Ie 4 A Ue 24 V	

1) 在上紧螺钉的状态下, 装上相应的接插件

接线方式, SR11接插件				
参数			值	单位
接口			接插件	
规格			11针 + PE	
依据IEC 60529达到的防护等级			IP 65 ¹⁾	
额定冲击耐受电压 U _i			50	V AC/DC
额定冲击耐受电压 U _{imp}			1.5	kV
常规热电流 I _{th}			4	A
依据IEC 60269-1达到的短路保护电流 (通过保险控制)			4	A gG
依据IEC 60947-5-1达到的使用类别	AC-15		Ie 4 A Ue 50 V	
	DC-13		Ie 4 A Ue 24 V	

1) 在上紧螺钉的状态下, 装上相应的接插件 (参阅第128页和第132页)

接线方式，RC18接插件



参数		值	单位
接口		接插件	
规格		18针 + PE	
依据IEC 60529达到的防护等级		IP 65 ¹⁾	
额定冲击耐受电压 U_i		50	V AC/DC
额定冲击耐受电压 U_{imp}		2.5	kV
常规热电流 I_{th}		4	A
依据IEC 60269-1达到的短路保护电流 (通过保险控制)		4	A gG
依据IEC 60947-5-1达到的使用类别	AC-15	I_e 4 A U_e 24 V	
	DC-13	I_e 4 A U_e 24 V	

1) 在上紧螺钉的状态下，装上相应的接插件（参阅第129页）

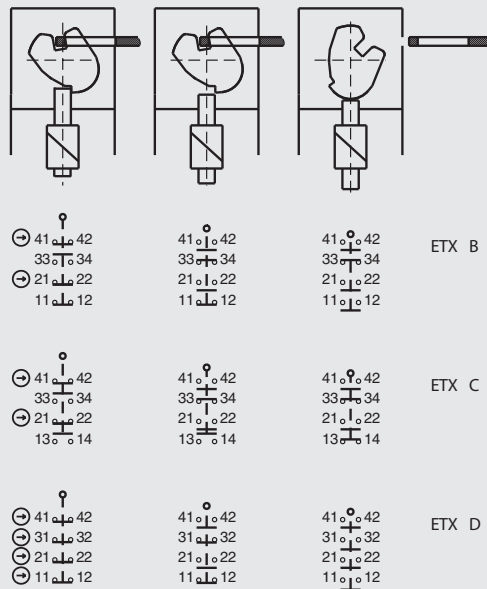
TX开关功能

执行器：
开关位置：

已插入
已锁止

已插入
未锁止

已拔出
未锁止



安全开关TX3...开关特征（机械锁止）

在未插入执行器时施加电压 U_b/U_s 不会改变开关元件的状态。

电磁线圈工作电压 U_b
 TX...110和TX...230规格的开关通过电压 U_b 进行解锁。
 无需控制电压 U_s 。

控制电压 U_s
 对于TX...24规格的开关，仅在下述情况下才需要额外的控制电压 U_s ：当电磁铁接通时， U_b 无法提供确保 $T_{IMP} = 250 \text{ ms}$ 所必需的电流值2 A。
 在其它情况下，必需将TX...24规格开关的接线端子 U_s 和 U_b 跨接。

带门状态监控触点的安全开关TX3...（机械锁止）

		执行器已插入		执行器已拔出	
		已锁止	未锁止		
开关元件	ETX B				
	ETX C				
开关规格	TX3...24	控制电压 U_s	0 V	24 V	24 V 或 0 V
		工作电压 U_b	0 V	24 V	24 V 或 0 V
	TX3...110 / TX3...230	控制电压 U_s	未接线		
		工作电压 U_b	0 V	110 V 或 230 V	110 V、230 V 或 0 V

安全开关SGA



开关和开关元件的技术参数适用于所有的连接方式。根据具体的连接方式有相关的详细参数可供参阅。


依据EN ISO 13849-1的可靠性参数值

参数	值	单位
B10d	3 x 10 ⁶ 次	


开关		值	单位
材料	壳体	压铸轻质合金	
机械寿命		2 x 10 ⁶ 次	
环境温度		- 20 ... + 80	°C
质量		约 0.275	kg
接近速度最大值		20	m/min
触发力		25	N
拔出力		25	N
保持力		10	N
插入深度 (必需的最小行程 + 允许的超行程)		标准执行器	
接近方向, 侧面 (h)		24.5 + 5	mm
接近方向, 从上方 (v)		24.5 + 5	mm

开关元件		值	单位
开关原理		缓动式开关元件	
开关元件	2121	2131	
带4个触点	4 NC →	3 NC ⊖ + 1 NO	
DC 24 V 时的开关电流最小值		1	mA
10 mA 时的开关电压最小值		12	V
触点材料		镀金银合金	

接线螺纹端口 M20 x 1.5		值	单位
接口		螺纹接口	
规格		M20 x 1.5	
接口截面		0.34 ... 1.5	mm ²
依据IEC 60529达到的防护等级		IP 67	
额定冲击耐受电压 U _i		250	V AC/DC
额定冲击耐受电压 U _{imp}		2.5	kV
常规热电流 I _{th}		4	A
依据IEC 60269-1达到的短路保护电流 (通过保险控制)		4	A gG
依据IEC 60947-5-1达到的使用类别	AC-15	I _e 4 A U _e 230 V	
	DC-13	I _e 4 A U _e 24 V	

接线方式，SR11接插件		 12针	值	单位
接口			接插件	
规格			11针 + PE	
依据IEC 60529达到的防护等级			IP 65 ¹⁾	
额定冲击耐受电压 U_i			50	V AC/DC
额定冲击耐受电压 U_{imp}			1.5	kV
常规热电流 I_{th}			4	A
依据IEC 60269-1达到的短路保护电流 (通过保险控制)			4	A gG
依据IEC 60947-5-1达到的使用类别	AC-15		I_e 4 A U_e 50 V	
	DC-13		I_e 4 A U_e 24 V	

1) 在上紧螺钉的状态下，装上相应的接插件（参阅第128页）

接线方式，RC18接插件		 19针	值	单位
接口			接插件	
规格			RC18 (18针 + PE)	
依据IEC 60529达到的防护等级			IP 65 ¹⁾	
额定冲击耐受电压 U_i			110	V AC/DC
额定冲击耐受电压 U_{imp}			2.5	kV
常规热电流 I_{th}			4	A
依据IEC 60269-1达到的短路保护电流 (通过保险控制)			4	A gG
依据IEC 60947-5-1达到的使用类别	AC-15		I_e 4 A U_e 110 V	
	DC-13		I_e 4 A U_e 24 V	

1) 在上紧螺钉的状态下，装上相应的接插件（参阅第129页）

带锁止功能及锁止监控功能的安全开关STA...





开关、开关元件及锁止装置的技术参数适用于所有的连接方式。根据具体的连接方式有相关的详细参数可供参阅。


依据EN ISO 13849-1的可靠性参数值

参数	值	单位
B _{10d}	1.2 x 10 ⁷ 次	

开关		值		单位
参数				
壳体材料		压铸轻质合金		
机械寿命		1 x 10 ⁶ 次		
环境温度		- 20 ... + 80		°C
质量		约 0.6		kg
接近速度最大值		20		m/min
触发力		35		N
拔出力 (未锁止)		30		N
保持力		20		N
锁止力最大值		接近方向		
		从上方 (v)	侧面 (h)	
		3000	3000	N
锁止力F _{Zh} , 依据检测原则GS-ET-19		接近方向		
		从上方 (v)	侧面 (h)	
	直线型执行器	2300	2300	N
插入深度 (必需的最小行程 + 允许的超行程)		标准执行器	用于与开关头保护套匹配的L型执行器	
接近方向, 侧面 (h)		24.5 + 5	28.5 + 5	mm
接近方向, 从上方 (v)		24.5 + 5	28.5 + 5	mm

开关元件		值				单位
参数						
开关原理		缓动式开关元件				
开关元件		2131	4121	4131	4141	
带4个触点		2 NC \ominus + 1 NO + 1 NC	2 NC \ominus + 1 NC + 1 NO	2 NC \ominus + 2 NO	2 NC \ominus + 2 NC \ominus	
DC 24 V 时的开关电流最小值		1				mA
10 mA 时的开关电压最小值		12				V
触点材料		镀金银合金				

锁止		值		单位
参数				
电磁线圈工作电压		AC/DC 24 V +10/-15%		
接口		极性反接保护, 集成桥式整流器		
占空比		100		%
功率		8		W

接线螺纹端口 M20 x 1.5		值		单位
参数				
接口		螺纹接口		
规格		M20 x 1.5		
接口截面最大值		0.34 ... 1.5		mm ²
依据IEC 60529达到的防护等级		IP 67		
额定冲击耐受电压 U _{imp}		2.5		kV
额定冲击耐受电压 U _i		250		V AC/DC
常规热电流 I _{th}		4		A
依据IEC 60269-1达到的短路保护电流 (通过保险控制)		4		A gG
依据IEC 60947-5-1达到的使用类别	AC15	Ie 4 A Ue 230 V		
	DC13	Ie 4 A Ue 24 V		

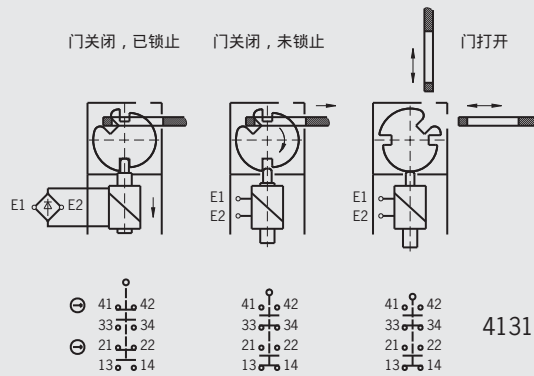
接线方式, RC18接插件



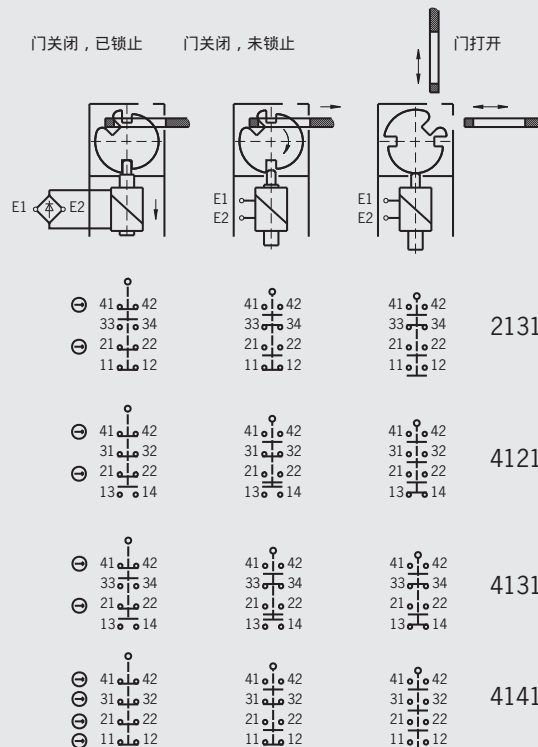
参数		值	单位
接口		接插件	
规格		RC18 (18针 + PE)	
依据IEC 60529达到的防护等级		IP 65 ¹⁾	
额定冲击耐受电压 U_i		110	V AC/DC
额定冲击耐受电压 U_{imp}		2.5	kV
常规热电流 I_{th}		4	A
依据IEC 60269-1达到的短路保护电流 (通过保险控制)		4	A gG
依据IEC 60947-5-1达到的使用类别	AC-15	$I_e 4 A U_e 110 V$	
	DC-13	$I_e 4 A U_e 24 V$	

1) 在上紧螺钉的状态下, 装上相应的接插件 (参阅第129页)

开关功能STA1/STA2 无门状态监控触点



开关功能STA3/STA4 带门状态监控触点



带锁止功能及锁止监控功能的安全开关STA-TW



开关、开关元件及锁止装置的技术参数适用于所有的连接方式。根据具体的连接方式有相关的详细参数可供参阅。

依据EN ISO 13849-1的可靠性参数值

参数	值	单位
B _{10d}	4.5 x 10 ⁶ 次	

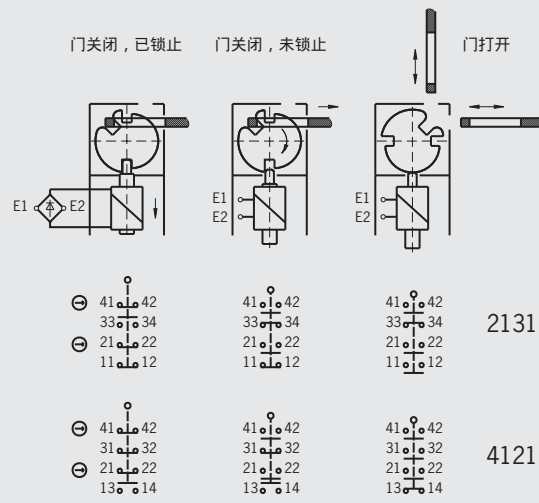
开关		值	单位
材料	壳体	压铸轻质合金	
	执行头	压铸铝合金	
	执行头中有控制辊	不锈钢	
机械寿命		1 x 10 ⁶ 次	
环境温度		- 20 ... + 55	° C
质量		约 0.62	kg
接近速度最大值		20	m/min
触发力		35	N
拔出力 (未锁止)		30	N
保持力		20	N
锁止力最大值		接近方向	
	从上方 (v)	侧面 (h)	N
	2500	2500	
锁止力F _{Zh} , 依据检测原则GS-ET-19		接近方向	
	从上方 (v)	侧面 (h)	N
	2000	2000	
插入深度 (必需的最小行程 + 允许的超行程)	直线型执行器	标准执行器	
接近方向, 侧面 (h)		24.5 + 5	mm
接近方向, 从上方 (v)		24.5 + 5	mm

开关元件		值	单位
开关原理		缓动式开关元件	
开关元件		2131	
带4个触点	2 NC ⊖ + 1 NO + 1 NC	4121	
DC 24 V 时的开关电流最小值		2 NC ⊕ + 1 NC + 1 NO	1
10 mA 时的开关电压最小值			12
触点材料		镀金银合金	

锁止		值	单位
电磁线圈工作电压		AC/DC 24 V +10/-15%	
接口		极性反接保护, 集成桥式整流器	
占空比		100	%
功率		8	W

接线螺纹端口 M20 x 1.5		值	单位
接口		螺纹接口	
规格		M20 x 1.5	
接口截面最大值		0.34 ... 1.5	mm ²
依据IEC 60529达到的防护等级		IP 67	
额定冲击耐受电压 U _{imp}		2.5	kV
额定冲击耐受电压 U _i		250	V AC/DC
常规热电流 I _{th}		4	A
依据IEC 60269-1达到的短路保护电流 (通过保险控制)		4	A gG
依据IEC 60947-5-1达到的使用类别	AC15	Ie 4 A Ue 230 V	
	DC13	Ie 4 A Ue 24 V	

开关功能STA-TW



安全门铰链ESH



开关和开关元件的技术参数适用于所有的连接方式。根据具体的连接方式有相关的详细参数可供参阅。

依据EN ISO 13849-1的可靠性参数值

参数	值	单位
B10d	2 x 10 ⁶ 次	

开关

参数	值	单位
壳体材料	压铸锌合金	
环境温度	- 25 ... + 70	°C
质量	约 0.77	kg
摆角	- 10 ... 180	°
由使用寿命测试 (依据EN 1935) 得出的最大载荷能力	等级 12 (门重量为100 kg)	

开关元件

参数	值	单位
开关原理	快动式开关元件	
开关元件	20	
带2个触点	2 NC \rightarrow	
机械寿命	1 x 10 ⁶ 次	
开关点	4°, 自固定点起	
强制断开	约10°, 自固定点起	
操作频率	最大 1200/h	
污染度 (外部, 依据EN 60947)	3 (工业)	
DC 24 V 时的开关电流最小值	1	mA
额定冲击耐受电压 U _{imp}	2.5	kV
触点材料	银合金	


接线方式, M12接插件





参数	值	单位
接口	接插件	
规格	M12 (4针 + PE)	
依据IEC 60529达到的防护等级	IP 67 ¹⁾	
额定冲击耐受电压 U _i	60	V AC/DC
常规热电流 I _m	3 A	
依据IEC 60269-1达到的短路保护电流 (通过保险控制)	2	A gG
依据IEC 60947-5-1达到的使用类别	AC-15	I _e 1.5 A U _e 30 V
	DC-13	I _e 2 A U _e 24 V


1) 在上紧螺钉的状态下, 装上相应的接插件 (参阅第132页)


安全开关配件


电磁线圈接插件			3针
参数	值	单位	
壳体材料	塑料		
针数	3 (2针 + PE)		
额定电压最大值	240	V AC/DC	
依据IEC 60529达到的防护等级 (接头已插入)	IP 65		
接口	有孔接线端子及平头接线端子		


SS4			4针
参数	值	单位	
壳体材料	黄铜, 马特铬		
针数	4 (3针 + PE)		
电缆直径	6 - 8	mm	
额定电压最大值	250	V AC/DC	
依据IEC 60529达到的防护等级 (接头已插入)	IP 67		
接口	焊接接口		


SR6			7针
参数	值	单位	
壳体材料	塑料		
针数	7 (6针 + PE)		
电缆直径	7 - 9	mm	
额定电压最大值	250	V AC/DC	
依据IEC 60529达到的防护等级 (接头已插入)	IP 65		
接口	针脚 0.5 至 1.5 mm ²		




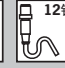
SR11			12针
参数	值	单位	
壳体材料	塑料		
针数	12 (11针 + PE)		
电缆直径	8 - 10	mm	
额定电压最大值	50	V AC/DC	
依据IEC 60529达到的防护等级 (接头已插入)	IP 65		
接口	针脚, 0.5 至 1.5 mm ²		

RC12			13针
参数	值	单位	
壳体材料	金属		
针数	12		
电缆直径	10.5	mm	
额定电压最大值	150	V AC/DC	
依据IEC 60529达到的防护等级 (接头已插入)	IP 67		
接口	12 个针脚, 0.75 至 1.0 mm ²		

RC18			19针
参数	值	单位	
壳体材料	金属		
针数	19 (18针 + PE)		
电缆直径	10 - 14	mm	
额定电压最大值	32	V AC/DC	
依据IEC 60529达到的防护等级 (接头已插入)	IP 65		
接口	19 个针脚, 0.75 至 1.0 mm ²		

RC18..C1825			19针
参数	值	单位	
壳体材料	金属		
针数	19 (18针 + PE)		
电缆直径	10 - 14	mm	
额定电压最大值	32	V AC/DC	
依据IEC 60529达到的防护等级 (接头已插入)	IP 65		
接口	16 个针脚, 0.38 至 0.5 mm ² 3 个针脚, 0.75 至 1.0 mm ²		

M12带电缆 (SGLF、SWLF)		 5针	
参数	值	单位	
壳体材料	金属/塑料		
针数	5		
额定电压最大值	30	V AC/DC	
依据IEC 60529达到的防护等级 (接头已插入)	IP 68		
接口	5 个开放式电缆末端		

M8/MR9/MR10/MR12带电缆		 8针  9针  10针  12针			
参数	值	单位			
壳体材料	PVC/PUR				
针数	8 / 9 / 10 / 12				
额定电压最大值	300	V AC/DC			
依据IEC 60529达到的防护等级 (接头已插入)	IP 67				
接口	接插件/开放式电缆末端				

安全说明

安全开关用于满足人员保护的功能要求。安装不当或改动开关可能导致人员严重受伤。

在安装、使用和维护前，请务必阅读使用说明书。此外，还须注意：

- ▶ 禁止旁路（跨接触点）、转开、移除安全开关，或通过其它方式使开关失效。
- ▶ 类型2的安全开关仅允许通过牢固连接在保护装置上的特别指定的执行器来触发。
- ▶ 安装及电气连接仅允许由经授权的专业人员来实施。
- ▶ 禁止将安全开关和执行器用作挡块。
- ▶ 禁止更换安全开关的开关元件。
- ▶ 禁止在有爆炸危险的区域使用带锁闭磁铁的NZ.VZ.VS和TZ系列安全开关。
- ▶ 若安全开关发生损坏或磨损，必须更换整个开关。



安装说明

类型1安全开关

- ▶ 为达到分离距离，必须遵守尺寸图中标示的凸轮间距（参阅技术参数、开关行程图）。执行元件（如凸轮-行进直尺），必须依据标准EN 1088进行机械固定，即：通过铆接、焊接或其它措施防止松脱。
- ▶ 禁止将安全开关用作挡块。
必须确保：在安全开关完成设置后，机械固定状况保持不变。
必须确保：能够在不重新实施设置的情况下更换安全开关。

类型2安全开关

- ▶ 安装时，安全开关和执行器必须协调好。执行器必须通过机械固定进行安装，比如通过使用（执行器附带的）安全螺钉或通过焊接、铆接或使用销钉进行安装固定。
- ▶ 禁止将安全开关用作挡块。
应将安全开关安装在易于更换之处。
- ▶ 必须依据机器设计标准实施危险分析。必须依据C类标准或标准EN 954-1及其后续标准，对危险区域实施评级。之后，必须依据评级以及标准DIN EN 1088的要求选择安全开关。



机器安全最重要标准的概览

A类标准		
(EN 292-1) 已撤销	ISO 12100-1	机械安全；基本概念，一般设计原则；第1部分：基本术语，方法
(EN 292-2) 已撤销	ISO 12100-2	机械安全 - 基本概念，一般设计原则；第2部分：技术原则及说明
EN 1050	ISO/DIS 14121	机械安全 - 风险评估原则
B类标准		
EN 294		机械安全；防止上肢伸及危险区域的安全距离
EN 418		机械安全；紧急停止装置，功能方面；设计原则
EN 547-1		机械安全 - 人体测量 - 第1部分：确定整个人体进入机械工作位置所需尺寸的基础
EN 574		机械安全 - 双柄控制设备 - 功能方面；设计原则
EN 811		机械安全 - 防止下肢伸及危险区域的安全距离
EN 953		机械安全 - 分离式保护装置 - 固定和可移动的分离式保护装置设计及构造的一般要求
EN 954-1	ISO 13849-1	机械安全 - 控制系统安全相关部件 - 第1部分：一般设计原则
EN 954-2	ISO 13849-2	机械安全 - 控制系统安全相关部件 - 第2部分：确认
EN 954-100		机械安全 - 控制系统安全相关部件 - EN 954-1使用和应用指南
EN 999		机械安全 - 人体接近速度相关的保护装置的布置
EN 1037		机械安全 - 避免意外启动
EN 1088		机械安全 - 与分离式保护装置配合使用的锁紧装置 - 设计及选择原则
EN 60204-1	IEC 60204-1	机械安全 - 机械的电气设备 - 第1部分：一般要求
EN 60204-11	IEC 60204-11	机械安全 - 机械的电气设备 - 第11部分：1000V以上交流电或1500V以上直流电、36000V以下的高压设备要求
EN 60204-31	IEC 60204-31	机械安全 - 机械的电气设备 - 第31部分：缝纫机、缝纫单元和缝纫设备的特殊安全及电磁兼容要求
EN 60204-32	IEC 60204-32	机械安全 - 机械的电气设备 - 第32部分：起重工具要求
EN 62061	IEC 62061	机械安全 - 与安全有关的电气、电子和可编程序电子控制系统的功能安全
EN 61496-1	IEC 61496-1	机械安全 - 非接触式保护装置 - 第1部分：一般要求及检查
EN 61496-3	IEC 61496-3	机械安全 - 非接触式保护装置 - 第3部分：对漫反射敏感的有源光电子保护装置的特殊要求 (AOPDDR)
EN 61508	IEC 61508	电气/电子/可编程电子安全相关系统的功能安全性
C类标准		
EN 201		橡胶及塑料机械 - 注塑机械 - 安全要求
EN 415-1		包装机械安全 - 第1部分：包装机械及相关设备的术语和分类
EN 415-2		包装机械安全 - 第2部分：预成型刚性容器包装机械
EN 415-3		包装机械安全 - 第3部分：成型、填充和密封机械
EN 415-4		包装机械安全 - 第4部分：货盘装载器和卸载器
EN 422		橡胶及塑料机械；安全 - 制造空心体的吹模机 - 设计及制造要求
EN 692		机械冲床 - 安全
EN 693		机床 - 安全 - 液压冲床
EN 775	ISO 10218	工业机器人；安全
EN 931		制鞋机械 - 拉伸机械 - 安全要求
EN 848-1		木材加工机械的安全 - 带旋转刀具的单边铣床 - 第1部分：单轴台式铣床
EN 848-2		木材加工机械的安全 - 带旋转刀具的单边铣床 - 第2部分：单轴手工加料/机械加料靠模铣床
EN 848-3		木材加工机械的安全 - 带旋转刀具的单边铣床 - 第3部分：数控镗床和铣床
EN 972		制革机械 - 滚轧机械 - 安全要求
EN 1010		设计和制造的安全技术要求；印刷及纸张加工机械
EN 1114-1		橡胶及塑料机械 - 挤塑机和挤塑设备 - 第1部分：挤塑机安全要求
EN 1114-2		橡胶及塑料机械 - 挤塑机和挤塑设备 - 第2部分：模面造球机安全要求
EN 1114-3		橡胶及塑料机械 - 挤塑机和挤塑设备 - 第3部分：压出机安全要求
EN 1218-1		木工加工机械的安全 - 制榫机 - 第1部分：带滑动工作台的单端制榫机
EN 1870-1		木工加工机械安全 - 圆盘锯床 - 第1部分：台式圆盘锯床（带和不带滑动台）和规格圆盘锯床
EN 1870-9		木工加工机械安全 - 圆盘锯床 - 第9部分：机械进料、人工进料和/或手动卸料的双斜面圆盘锯床
EN ISO 11111	ISO 11111	纺织机械的安全要求
EN 12415		机床安全 - 小型数控车床及车削中心
EN 12417		机床安全 - 加工中心
EN 12478		机床安全 - 大型数控车床及车削中心
EN 12622		机床 - 机床安全 - 液压折板机

OSHA标准		
29 CFR 1910.147		危险能源的控制
29 CFR 1910.211		定义
29 CFR 1910	子部分O	机械及保护装置
29 CFR 1910.212		全部机械一般要求
29 CFR 1910.213		木材加工机械要求
29 CFR 1910.215		砂轮机械
29 CFR 1910.217		机械冲床
29 CFR 1910.217	附录A	机械动力冲床的存在感应装置启动的安全系统认证/确认的强制性要求
29 CFR 1910.217	附录B	机械动力冲床的存在感应装置启动的安全系统认证/确认的非强制性原则
29 CFR 1910.217	附录C	PDSI标准第三方确认机构实施OSHA认证的强制性要求
29 CFR 1910.219		机械动力传输设备
29 CFR 1910	子部分P	手持和便携式动力工具及其它手持设备
29 CFR 1910.242		通用手持及便携式动力工具
29 CFR 1910.243		便携式动力工具的保护装置
29 CFR 1910	子部分S	电气
29 CFR 1910.303		一般要求
29 CFR 1910.304		配线设计与保护
29 CFR 1910.305		常用配线方法、组件及设备
29 CFR 1926.300		一般要求
29 CFR 1926.301		手持工具
29 CFR 1926.302		动力手持工具
29 CFR 1926.303		砂轮及工具
29 CFR 1926.304		木材加工工具
29 CFR 1926.307		机械动力传输设备
29 CFR 1926.555		输送机

ANSI标准		
ANSI B5.37-1970		无心外圆磨床
ANSI B5.42-198		万能外圆磨床
ANSI B5.52M-1980		开式通用单点机械动力冲床（公制）
ANSI B7.1-2000		砂轮使用、维护和保护的规程
ANSI B11.1-1988		机床 - 机械动力冲床制造、维护和使用的安全要求
ANSI B11.3-1982		动力冲床制动器制造、维护和使用的安全要求
ANSI B11.4-1993		剪板机 - 制造、维护和使用的安全要求
ANSI B11.9-1975		磨床制造、维护和使用的安全要求
ANSI B11.12-1975		滚轧成型和滚轧弯曲机床 - 制造、维护和使用的安全要求
ANSI B11.19-1999		设计、制造、维护和安全操作的实施规范（参考其它机床安全标准时）
ANSI B11.20		生产系统/元件
ANSI B11-TR3-2000		风险评估与风险降低 - 机床相关风险评估与降低指导
ANSI B15.1-53		机械动力传输设备安全规程
ANSI B20.1-57		输送机、索道及相关设备安全规程
ANSI B65.1-1995		安全标准 - 印刷机系统
ANSI O1.1-54		木材加工机械安全规程

RIA、NFPA标准		
NFPA 79 (2002)		工业机械电气标准
RIA 15.06-1999		工业机器人和机器人系统 - 安全要求

JIS标准 (英文版)	
JIS B 6014:1980	机床安全通则
JIS B 6507:1981	木材加工机械安全通则
JIS B 6607:1983	带有送料车的带式锯床的结构安全标准
JIS B 9650:1988	食品加工机械安全及卫生设计标准通则
JIS B 9651:1988	面包烘烤机械安全及卫生设计标准
JIS B 9652:1988	糕点加工机械安全及卫生设计规则
JIS B 9653:1988	肉类加工机械安全及卫生设计规则
JIS B 9654:1988	水产加工机械安全及卫生设计规则

概念定义

接近速度

以机械方式去触发位置开关的速度。允许的接近速度取决于执行元件的形状、材料以及接近角度。接近速度越高，选择的接近角度应该越小。

断路电流原理

带锁止功能的防护装置的线圈电流原理：只要锁止磁铁的供电不中断，防护装置将一直保持锁止状态。锁止状态通过弹簧力解除。这被称为电气锁止。

拔出力

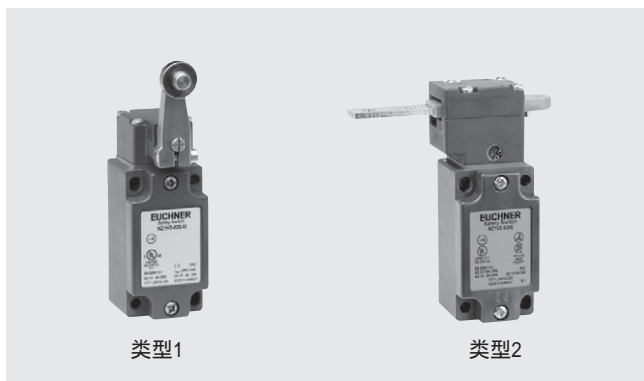
拔出力指的是强制断开所有常闭触点所必需的最小力。

自动运行

与手动运行相比，在自动运行这种运行模式中，只有系统的启动是通过人员操作来触发的。所有其它流程都是自动进行的。

类型1和类型2（开关）

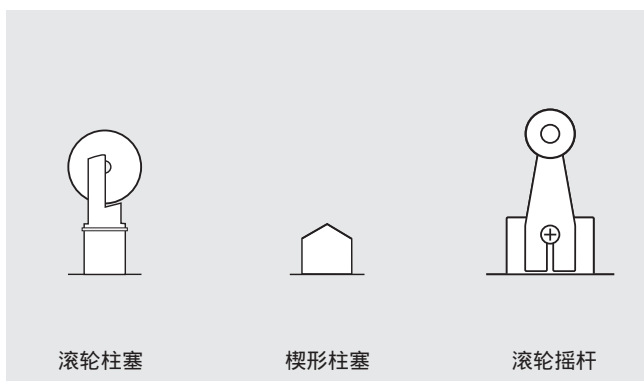
从功能上说，安全开关分为两种不同的类型。类型1开关的执行器固定连接在开关上，类型2开关的执行器与开关分离，执行器固定连接在防护装置上。



执行器/执行元件

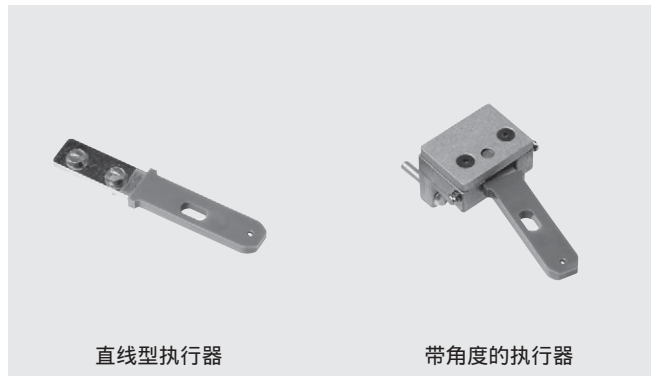
类型1安全开关：

安全位置开关上用于触发开关动作的机械元件。执行器有多种类型可用，比如滚轮型柱塞、楔形柱塞或滚轮摇杆式。



类型2安全开关：

类型2开关的执行元件与安全开关是分离的。基于这种结构，执行器与安全开关是相互匹配的（编码），从而排除了通过简单辅助工具（螺丝刀、金属丝）实施改动的可能性。



（电动/机械）触发

触发指的是可移动触点由一种位置转换至另一种位置。这将导致开关装置的开关状态发生变化。触发分为电动触发（比如接通 - 关断）和机械触发（比如关闭 - 打开）。

触发力

对于类型1开关：

触发力指的是触发开关流程必需的最小力。

对于类型2开关：

触发力指的是执行器插入开关并触发开关需要的最小力。

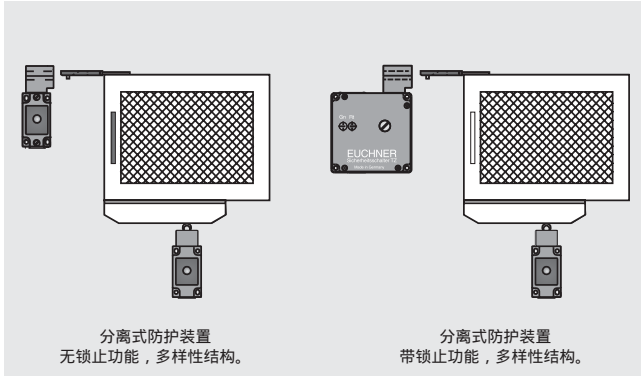
运行模式

每台机器都可以使用一种或多种运行模式，这由机器的类型及其使用情况所决定。若某种运行模式可能导致危险状况的发生，必须通过适当的措施（比如钥匙开关、进入密码）阻止设备在该模式下运行。仅通过选择运行模式是无法触发机器运转的。要运转机器，必须由操作工有意识的行动来进行触发。必须对所选运行模式进行显示（比如通过运行模式选择开关的位置、指示灯、显示屏等）。必须确保技术措施在全部运行模式下均有效。若必须停用技术保护措施（比如要实施调整或维护作业），必须使用运行模式选择装置，保持所需运行模式不变（比如上锁），从而避免机器自动运行。此外，还应采用下述装置中的一个或多个：

- ▶ 通过授权开关对设备运转进行使能授权。只有当持续按下授权开关时，机器才会运转。
- ▶ 配有紧急停机装置或授权开关的便携式操作站。当便携式操作站启用时，运动只能通过操作站来触发
- ▶ 运动速度或能量限制装置
- ▶ 运动范围限制装置

多样性

多样性指的是使用两种不同方案满足同一个功能。比如在一个防护装置上使用一个类型1安全开关和一个类型2安全开关。在这种情况下，一个故障不可能以相同的失效方式同时出现在两个不同方案中。此外，多样性还可增加改动开关的难度，提升双回路系统的安全性。



单一故障安全

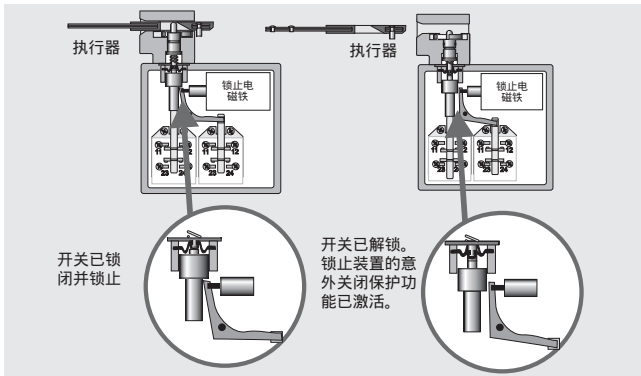
单一故障安全指的是：即便发生一个故障，既定的安全功能仍然能够得到保障。

电气锁止

基于断路器电流原理的锁止方式。

意外关闭保护

带锁止功能的锁闭装置具有意外关闭保护功能：当防护装置打开时，安全开关无法进入锁定位置，因而无法发出安全状态信号。



紧急解锁

当发生危险时，通过紧急解锁功能，可在不使用辅助工具的情况下从危险区域手动解锁。紧急解锁装置必须采用手动操作方式，并对锁止元件强制发生作用。操作紧急解锁装置后，锁止功能在对紧急解锁单元复位前处于失效状态。

使能通道

使能通道用于产生安全输出信号。使能通道的作用方式类似于常开触点。

危险状态

危险状态指的是可能导致人员受伤的情况。在合理使用防护装置时，安全开关可阻止危险情况的发生（参阅安全状态）。

危险区域

危险区域指的是机器内部或机器周围可能造成人员受伤或健康受到威胁的区域。

危险可能

- ▶ 在合规使用机器时一直存在（如危险活动部件的运动、焊接过程中的电弧等）
- ▶ 或意外出现（如意外启动等）。

机械解锁

当锁止装置故障时，可以通过机械解锁功能从入口侧对锁止装置进行解锁。解锁功能可通过工具或钥匙来实现。为防止机械解锁功能被滥用，应采取保护措施（如铅封、漆封）。



安全等级

依据标准EN954-1（B、1、2、3和4）划分的等级，用于评估发生故障时控制系统中安全部件的效能。

改动

改动指的是有意识地停用或旁路防护装置及其部件。安全开关及其它安全装置必须具有下述特征：徒手或使用一个简单辅助工具无法改动或旁路其防护功能。简单辅助工具包括：

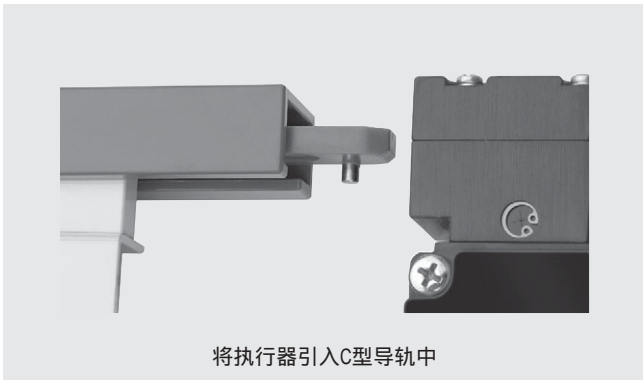
- ▶ 螺丝刀
- ▶ 圆珠笔
- ▶ 钉子
- ▶ 金属丝
- ▶ 胶带
- ▶ 等

必须借助于器械、而且必须需要一个以上具有相对难度的操作步骤才能对开关实施改动。

非简单方式的旁路（BGI 575）指的是：

- ▶ 拆卸部件
- ▶ 将安全开关从保护位置上转开
- ▶ 使用第二个执行器
- ▶ 跨接触点

还应考虑：防护装置的采用不会影响机器及设备的简单和合规使用。若忽视这一点，安全装置被旁路的可能性将会增加。



手动运行

在手动运行这种*运行模式下，机器不会自动执行动作，而是通过用户的单个指令执行动作。

机械锁止

基于*闭路电流原理的锁止功能。

安全开关及执行器的安装

安装安全开关时，必须采取足够措施防止安装位置发生改变。必须防止安全开关被轻易旁路。

标准

依据欧洲机器设计标准，满足协调标准即视为符合机器设计标准的要求。协调标准对机器设计标准做出了具体规定，描述了一般技术状况。*安全开关的制造商必须遵守标准EN 60947-5。EUCHNER所生产的全部安全开关均满足上述要求。

紧急释放

紧急开锁功能用于在紧急情况下对*锁止装置进行解锁。通过该功能，无需辅助工具即可开锁。



紧急解锁

紧急解锁功能用于在紧急情况下对*锁止装置进行解锁。通过该功能，无需辅助工具即可从入口侧解锁。实施紧急解锁后，开关将在解锁位置上锁定，必须通过维修才能复位至初始位置。



PDF

在安全技术领域，缩写符号PDF可表示多种含义：

① 危险失效概率

PDF是依据标准EN 61508的部件失效概率，用于测定整套机器的安全完整性等级（*SIL）。

② 故障条件下固定动作接近开关

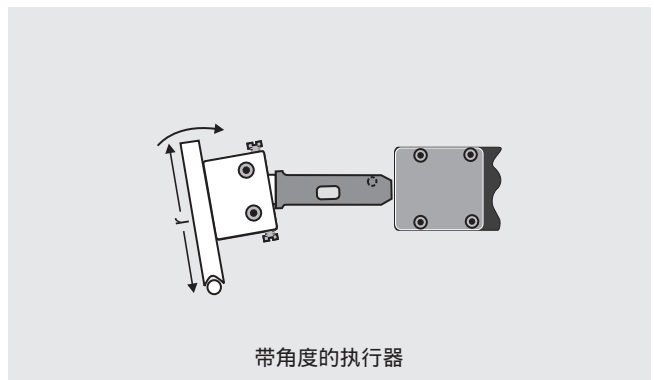
参阅标准EN 60947-5-3。

位置开关

位置开关用于测定轴或可移动*保护装置的位置。被用作安全部件的位置开关称为带安全功能的位置开关或安全限位开关。在这种情况下，开关元件中必须至少含有一个*强制断开触点。

带角度的执行器

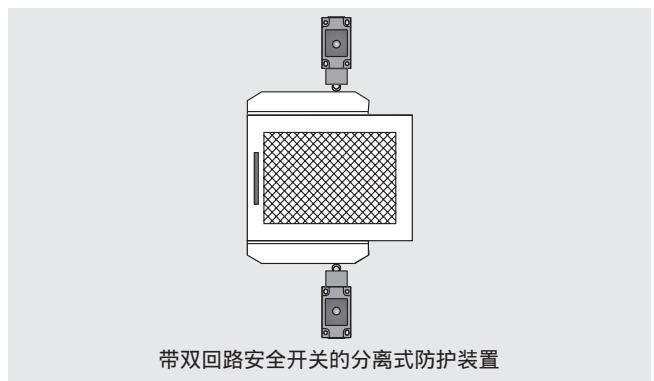
与直线型执行器相比，带角度的执行器采用弹簧结构，因此可用于半径较小的转门，使执行器顺利插入执行头中。若转门的半径较大，可采用直线型执行器。



双回路

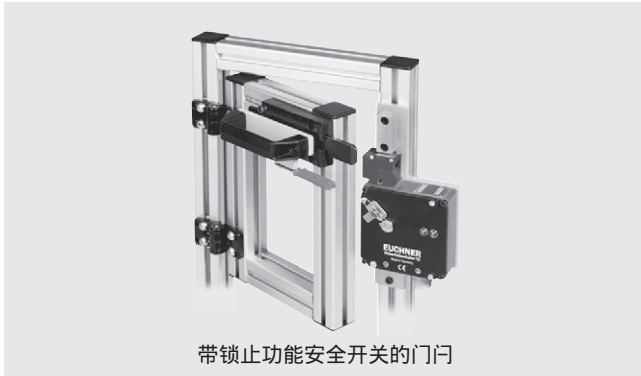
双回路指的是使用两个以上的系统，单个部件发生故障不会影响到整体的安全功能。

通常，配有两个强制断开触点的位置开关就称为双回路（双通道）系统。但须注意，数量增加一倍的仅为安全触点，机械驱动装置（凸轮和柱塞）的数量仍保持不变。而在真正的双回路系统（控制类型3以上，依据标准EN 954-1）中，机械和电气装置都应为双通道结构。通过*多样性可进一步提高双回路系统的安全性。



门闩

门闩的功能原理如下：借助于门闩舌，* 执行器通过机械方式被送入 * 安全开关的执行头中。安装在门框上的门闩由一根凸出来的门闩舌、把手以及安装位置稍稍后置的执行器构成。安全开关的支架被安装在门框上。门闩承受住作用在开关和执行器上的力，从而防止开关和执行器损坏。



带锁止功能安全开关的门闩

风险

风险指的是发生危险时造成损失的概率和严重程度。

风险评估

* 标准EN 1050中包含了实施风险评估所必需的程序。风险评估总体上包括风险分析和风险鉴定。标准EN 954-1中含有一个测定 * 风险 * 类别的简单程序。

保持力

对于带锁止功能的安全开关，保持力指的是：当 * 安全开关处于锁止状态时，在确保仍然能够对锁止装置进行开锁的条件下，* 执行器允许承受的最大力。

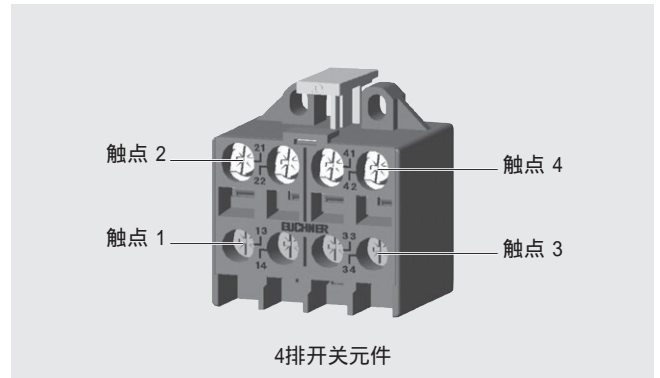
对于无锁止功能的安全开关，保持力指的是：在不改变触点可靠接触的条件下，执行器在拔出方向上允许承受的最大力。

闭路电流原理

带 * 锁止功能的 * 防护装置的稳流原理：在锁止磁铁通电之前，防护装置将在弹簧力的作用下一直保持锁止状态。通电后，通过磁力解锁。这被称为 * 机械锁止。

开关元件

位置开关中装有开关元件。开关元件分为常闭触点、常开触点以及 * 强制断开触点。EUCHNER提供配有1排、2排、3排或4排开关元件的不同开关类型。开关元件分为 * 缓动式开关及 * 快动式开关元件。



缓动式开关

缓动式开关的特征是：触点的断开取决于 * 执行器的移动速度。

防护等级

防护等级依据标准EN 60529-1进行确定，以IP标示。IP后有两个数字，第一个数字表示抵御固体异物侵入的防护等级，第二个数字表示抵御液体侵入的防护等级。* 安全开关的防护等级应在IP 55以上（BGI 575）。

保护板

类型2的安全开关可选配保护板，从而加大改动执行头的难度，以保护开关。



无锁止功能安全开关上的保护板

防护装置

防护装置用于防止人员、生产性商品和环境遭受危害。它分为 * 分离式防护装置和非分离式防护装置。

安全状态

安全状态指的是：当合规使用设备或机器时，不会造成危险（请对比 * 危险状态）。

安全继电器

安全继电器用于对所连接的开关设备（安全开关、紧急开关装置等）进行安全评估。确保在系统处于非安全状态时安全回路被中断。



安全继电器 ESM

安全开关

安全开关是安全系统的重要组成部分。它向安全系统的输入端发出安全信号。当防护装置打开时，安全开关将发出停止信号。由此阻止当防护装置打开时机器发生意外启动，实现锁闭。

安全完整性等级 (SIL)

依据标准EN 61508，安全完整性等级是风险降低功能失效概率的目标值。该标准定义了达到所确定安全完整性等级必须满足的要求。

快动式开关

对于快动式开关，当执行器到达规定位置时，开关元件将切换至另一个开关状态。开关元件的运动与执行器的移动速度无关。快动式开关的典型特征是具有开关延时。

启动 (自动或手动)

安全开关设备 (比如安全继电器) 可以通过手动或自动方式启动。操作启动按键完成手动启动后，当系统确认已达到安全状况时，将发出放行信号。该功能也被称为静态运行，紧急停机装置必须使用该功能 (标准EN 60204-1)。

自动启动时，当确认达到安全状况后，系统无需手动认可便会发出放行信号。该功能也被称为动态运行，紧急停机装置禁止使用该功能。

停止类型

标准EN 60204-1中定义了不同的停止类型，其中“停止”指的是机器停机。

停止类型0表示：通过立即切断能源供给实现停机。

停止类型1表示：机器将在受控条件下停机，保持能源供给以实现停机。当达到停机状态后，能源供给中断。

停止类型2表示：机器将在受控条件下停机，保持能源供给以实现停机。停机后，能源供给不会中断。依据标准EN 60204-1，紧急停机功能禁止使用该停机类型。

节拍运行

该运行模式下，在每个工作节拍中，机器的工作区域都会打开，因此操作工经常必须在危险区域中工作。

测试

测试的目的是确保安全系统能够正常运行。测试可通过控制系统自动实施，也可以是对流程的监控或检查。必要时，可以结合使用自动和手动测试。当规定的时间间隔过后，必须根据风险分析结果，再次实施测试。依据标准EN 954-1，类别2和4必须实施测试，类别3应当实施测试。

分离式防护装置

分离式防护装置是机器的一部分，用于隔离危险区域，防止危险发生。分离式防护装置将危险区域从形体上隔离开来。分离式防护装置可由防护门、盖板、防护网、罩壳等充当。

锁闭，锁闭装置

依据标准EN 1088，锁闭装置为机械、电气或其它装置，其目的是在特定条件下 (通常是分离式防护装置未关闭时) 阻止机器部件运行。

锁止力

锁止力指的是类型2开关的锁止装置所能承受的力。

依据GS-ET 19，同业工伤事故保险联合会在其检测原则中规定了锁止力的安全系数 ($S = 1.3$)。

依据GS-ET 19，锁止力 F_{Zn} 的计算方法如下：

$$F_{Zn} = \frac{\text{锁止力最大值}}{\text{安全系数}}$$

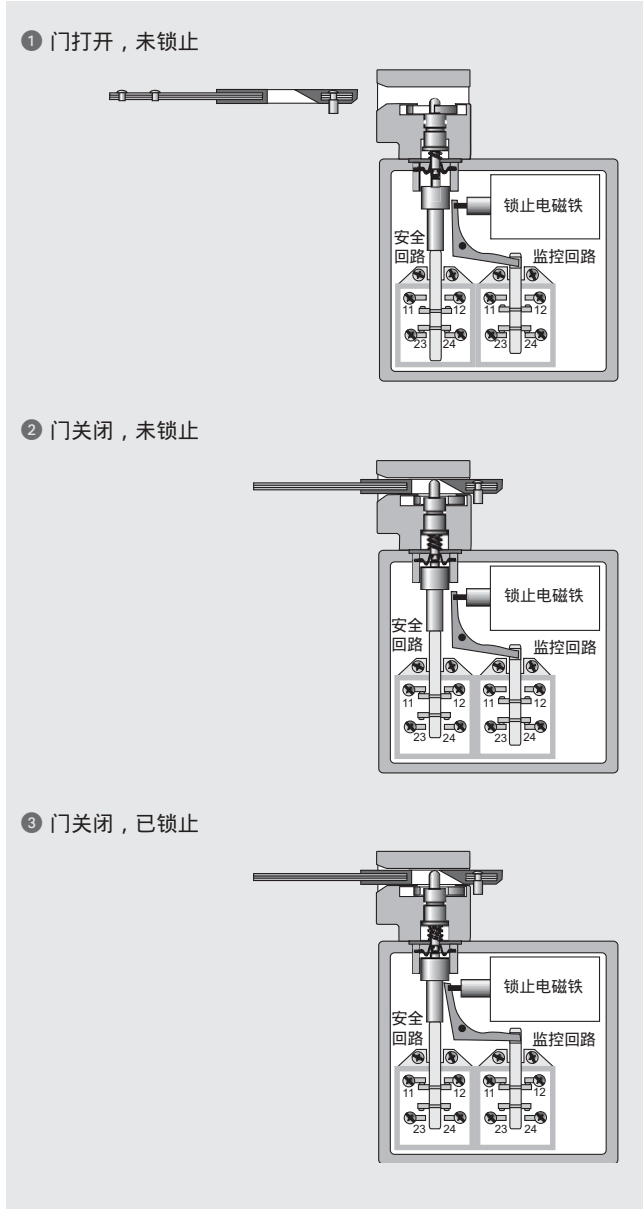
锁止

锁止装置将可移动的分离式锁闭装置保持在关闭位置上，确保运行中的机器不会造成人员受伤。当锁止装置打开时，系统将阻止机器意外启动。

锁止监控

锁止监控装置用于监控锁止磁铁的位置。它通过制动钩以机械固定方式连接至监控回路中的开关元件上。当锁止磁铁解锁时，开关元件中的强制断开触点将被断开，由此监控锁止磁铁的位置。

剖面图显示了安全开关TZ的三种开关状态：



授权开关

当防护装置打开时，只有通过持续地按住既定的控制装置，才能执行机器动作。这种带自动复位功能的控制装置通称为授权开关。



强制操作

强制操作指的是：一个可移动的机械部件以强制方式（通过直接接触或借助于坚硬部件）带动第二个部件共同运动。即：第二个部件被第一个部件强制操作。

强制断开，强制断开触点

强制断开指的是：通过执行元件的强制运动实现触点分离。具有这种开关特征的开关触点称为强制断开触点。强制断开触点为常闭触点，用下述符号标示。此外，具有强制断开功能的开关必须满足标准 EN 60947-5-1附录K的要求。



依据物品名称的索引

物品	订货号	页码
适配器 NZ/TZ45/30	079033	162
执行器-X-GNQ	079741	122
执行器-X-GQ	079739	122
执行器-X-WNQ	079742	122
执行器-X-WQ	079740	122
执行器-Z-G	016849	119
执行器-Z-G/V25	074411	119
执行器-Z-GME	097436	119
执行器-Z-GN	072251	119
执行器 S-G-SN-C2115	097861	124
执行器 S-GT-LN	095739	124
执行器 S-GT-SN	095738	124
执行器		
-WQ-LN	095741	124
执行器 S-WQ-SN	095740	124
执行头 NZVZ	076250	138
C-23F...		131
C-MINF...		131
三角钥匙	103057	140
引入漏斗 STA	093157	137
EKPM20/06	077679	132
EKPON12/06	077692	132
EKVM12/04	086327	132
EKVM16/04	086328	132
EKVM16/06	086330	132
EKVM20/06	077683	132
EKVM20/09	077684	132
EKVN12/06	077691	132
EMP-B1	093457	133/134/ 135/136
EMP-B2	093458	136
EMP-SA	094401	136
EMP-SB	093456	134/135
EMP-SC	085753	133
带复位功能的开锁装置 TX	094773	140
备用钥匙 TX	077206	140
ESH-ARO-11A-1205	109409	115
ESH-ARO-20A-1205	106548	115
ESH-PRO	096007	114/115
ESH-PRO-11A-1205	095895	114
ESH-PRO-20A-1205	095894	114
FE-把手	105329	141
电缆插座 6+PE	043861	127
LE060GE	035497	139
LE060GR	035496	139
LE060RT	035495	139
LE110RT	045579	139
LE220GE	045584	139
LE220RT	045582	139
M3X40/V100	075530	138
M3X70/V100	075531	138
M4X14/V100	074063	138
M5X10/V100	073455	138
M5X16/V100	073456	138
M5X25/V100	073457	138
安装套件包装套	110443	115
N1AB508-M	087245	18
N1AB514-M	087247	18
N1AD508-M	083886	16
N1AD508-MC2222	103237	16
N1AD508AM-M	090546	17
N1AD508LE060-M	087218	16
N1AD508LE110-M	087221	16

物品	订货号	页码
N1AD508LE220-M	087224	16
N1AD514-M	083849	16
N1AD514AM-M	091261	17
N1AD514SVM5-M	087603	17
N1AR508-M	083887	18
N1AR508-MC2222	103221	18
N1AR508AM-M	090547	19
N1AR508LE060-M	087219	18
N1AR508LE110-M	087222	18
N1AR508LE220-M	087225	18
N1AR514-M	078487	18
N1AR514AM-M	087158	19
N1AR514SVM5-M	087604	19
N1ARL508-M	087147	20
N1ARL514-M	087204	20
N1AW508-M	087205	21
N1AW508-MC2222	103222	21
N1AW508LE060-M	087220	21
N1AW508LE110-M	087223	21
N1AW508LE220-M	087226	21
N1AW514-M	083850	21
N1AW514SVM5-M	090743	21
NB01D588-M	088584	22
NB01R588-M	088583	22
NGLE060GE	029222	139
NGLE060GR	029221	139
NGLE060RT	029220	139
NGLE110RT	045822	139
NGLE220GE	045827	139
NGLE220RT	045825	139
紧急开锁装置 STA	099876	140
紧急开锁装置 TX	094771	140
NX1-2121A-M	092625	94
NX1-2,131A-M	092624	94
NX1-2131AL024-M	091682	94
NX1-3131A-M	092626	94
NZ1HB-2131-10C-FW	095898	39
NZ1HB-2131-9C-GMMF	077390	39
NZ1HB-2131-M	090968	37
NZ1HB-3131-M	090969	37
NZ1HB-511-M	079952	37
NZ1HB-511-MC569	079965	44
NZ1HB-511L060-M	090039	37
NZ1HB-511L060-MC569	091091	44
NZ1HB-511L060GE-M	086525	37
NZ1HB-511L220-M	090040	37
NZ1HB-528-M	088199	37
NZ1HB-528-MC569	079946	44
NZ1HB-528L060-M	090965	37
NZ1HB-528L060-MC569	091330	44
NZ1HB-528L060GE-M	086527	37
NZ1HB-528L220-M	090051	37
NZ1HB-538-M	090966	37
NZ1HB-538-MC569	079999	44
NZ1HB-538L060-M	090967	37
NZ1HS-2121-M	090254	34
NZ1HS-2131-9C-GMMF	077391	36
NZ1HS-2131-M	090973	34
NZ1HS-3131-8C-Ford/PT60577-101K01	086574	36
NZ1HS-3131-9C-GMMF	073508	36
NZ1HS-3131-M	090747	34
NZ1HS-3131-M-EX	094167	34
NZ1HS-3131-MC1779	079996	45

物品	订货号	页码
NZ1HS-511-M	079953	34
NZ1HS-511-MC1833	091312	46
NZ1HS-511L060-M	090035	34
NZ1HS-511L060GE-M	090038	34
NZ1HS-511L110-M	090036	34
NZ1HS-511L220-M	090037	34
NZ1HS-528-M	090970	34
NZ1HS-528L060-M	090971	34
NZ1HS-528L060GE-M	090049	34
NZ1HS-528L110-M	090050	34
NZ1HS-528L220-M	090052	34
NZ1HS-538-M	090972	34
NZ1HS-538L060-M	090760	34
NZ1PB-2131-M	090872	42
NZ1PB-3131-M	090873	42
NZ1PB-511-M	088618	42
NZ1PB-528-M	090870	42
NZ1PB-538-M	090871	42
NZ1PS-2131-M	090876	40
NZ1PS-3131-M	090877	40
NZ1PS-511-M	088613	40
NZ1PS-528-M	090874	40
NZ1PS-528L060-M	090430	40
NZ1PS-528L220-M	093521	40
NZ1PS-528L220GE-M	093523	40
NZ1PS-538-M	090875	40
NZ1RG-2131-M	090934	30
NZ1RG-3131-M	090935	30
NZ1RG-511-M	088605	30
NZ1RG-511L060-M	089052	30
NZ1RG-511L220-M	089054	30
NZ1RG-528-M	090932	30
NZ1RG-528L060-M	090008	30
NZ1RG-538-M	090933	30
NZ1RG-538L060-M	090009	30
NZ1RK-2131-M	090907	26
NZ1RK-3131-M	090908	26
NZ1RK-511-M	088608	26
NZ1RK-511L060-M	090354	26
NZ1RK-511L220-M	090355	26
NZ1RK-528-M	090905	26
NZ1RK-528-MC1912	090572	26
NZ1RK-528L060-M	090358	26
NZ1RK-528L060GE-MC1912	086408	26
NZ1RK-538-M	090906	26
NZ1RL-2131-M	090941	32
NZ1RL-3131-M	090942	32
NZ1RL-511-M	088614	32
NZ1RL-511L060-M	088996	32
NZ1RL-511L110-M	089080	32
NZ1RL-511L220-M	089079	32
NZ1RL-528-M	090937	32
NZ1RL-528L060-M	090938	32
NZ1RL-528L220-M	089084	32
NZ1RL-538-M	090939	32
NZ1RL-538L060-M	090940	32
NZ1RS-2121-M	087595	28
NZ1RS-2131-9C-GMMF	077362	29
NZ1RS-2131-M	089633	28
NZ1RS-3131-9C-GMMF	087074	29
NZ1RS-3131-M	089631	28
NZ1RS-3131-M-EX	094169	28
NZ1RS-511-M	079960	28

物品	订货号	页码
NZ1RS-511-MC1588	091352	43
NZ1RS-511L060-M	089053	28
NZ1RS-511L060GE-M	086528	28
NZ1RS-511L220-M	089055	28
NZ1RS-528-M	089627	28
NZ1RS-528-MC1588	091339	43
NZ1RS-528L060-M	086413	28
NZ1RS-528L220-M	091291	28
NZ1RS-538-M	090936	28
NZ1RS-538L060-M	090555	28
NZ1RS-538L060GE-M	090424	28
NZ1VZ-2121E-M	089486	48
NZ1VZ-2121E-MC1233	089914	51
NZ1VZ-2131E-10C-FW	095896	50
NZ1VZ-2131E-8C-GMMF	092355	50
NZ1VZ-2131E-9C-GMMF	077363	50
NZ1VZ-2131E-M	082123	48
NZ1VZ-2131E-M-EX	093660	48
NZ1VZ-2131E-MC1233	093859	51
NZ1VZ-2131E3VSE04-M	082134	56
NZ1VZ-2131E3VSE07-M	088036	56
NZ1VZ-2131E3VSE09-M	088037	56
NZ1VZ-2131E3VSH-8C-GMMF	093611	59
NZ1VZ-2131E3VSH-M	089483	58
NZ1VZ-2131E3VSM04-M	088049	54
NZ1VZ-2131E3VSM07-M	088038	54
NZ1VZ-2131E3VSM09-M	088039	54
NZ1VZ-3131E-M	082122	48
NZ1VZ-3131E3VSE04-M	088051	56
NZ1VZ-3131E3VSE07-M	088042	56
NZ1VZ-3131E3VSE09-M	088043	56
NZ1VZ-3131E3VSH-M	089915	58
NZ1VZ-3131E3VSM04-M	088050	54
NZ1VZ-3131E3VSM07-M	088040	54
NZ1VZ-3131E3VSM09-M	088041	54
NZ1VZ-511E-M	089479	48
NZ1VZ-511E3VSE04-M	090343	56
NZ1VZ-511E3VSM04-M	090339	54
NZ1VZ-511E3VSM04L060-M	090344	54
NZ1VZ-528E-M	090671	48
NZ1VZ-528E-MC1233	082137	51
NZ1VZ-528E3VSE04-M	079300	56
NZ1VZ-528E3VSE04I060-M	082130	56
NZ1VZ-528E3VSE04L220-M	091738	56
NZ1VZ-528E3VSE07-M	082133	56
NZ1VZ-528E3VSE07L060-M	090337	56
NZ1VZ-528E3VSE07L110-M	089484	56
NZ1VZ-528E3VSE07L220-M	090336	56
NZ1VZ-528E3VSE09-M	088047	56
NZ1VZ-528E3VSE09L060-M	090346	56
NZ1VZ-528E3VSE09L220-M	090335	56
NZ1VZ-528E3VSM04-M	082125	54
NZ1VZ-528E3VSM04L060-M	082126	54
NZ1VZ-528E3VSM04L220-M	089488	54
NZ1VZ-528E3VSM07-M	082129	54
NZ1VZ-528E3VSM07L110-M	089485	54
NZ1VZ-528E3VSM07L220-M	090341	54
NZ1VZ-528E3VSM09-M	088045	54
NZ1VZ-528E3VSM09L060-M	090349	54
NZ1VZ-528E3VSM09L220-M	090342	54
NZ1VZ-528EL060-M	090566	48
NZ1VZ-528EL060-MC1233	089497	51
NZ1VZ-528EL110-M	089480	48

物品	订货号	页码
NZ1VZ-528EL220-M	082121	48
NZ1VZ-538E-M	085676	48
NZ1VZ-538E-MC1233	093858	51
NZ1VZ-538E3VSE04-M	089905	56
NZ1VZ-538E3VSE04L060-M	082128	56
NZ1VZ-538E3VSE07-M	088048	56
NZ1VZ-538E3VSE07L110-M	090348	56
NZ1VZ-538E3VSE09-M	088035	56
NZ1VZ-538E3VSE09L220-M	090334	56
NZ1VZ-538E3VSM04-M	082131	54
NZ1VZ-538E3VSM04L060-M	082132	54
NZ1VZ-538E3VSM04L220-M	090345	54
NZ1VZ-538E3VSM07-M	088046	54
NZ1VZ-538E3VSM07L110-M	090340	54
NZ1VZ-538E3VSM09-M	088044	54
NZ1VZ-538EL060-M	082119	48
NZ1VZ-538EL110-M	089481	48
NZ1VZ-538EL220-M	089482	48
NZ1VZ-538EL220-MC1233	089496	51
NZ1WO-2131-M	089629	24
NZ1WO-3131-M	089626	24
NZ1WO-511-M	088611	24
NZ1WO-511L060-M	089057	24
NZ1WO-511L060GE-M	089058	24
NZ1WO-511L110-M	089059	24
NZ1WO-511L220-M	089060	24
NZ1WO-528-M	089624	24
NZ1WO-528L060-M	089078	24
NZ1WO-538-M	090878	24
NZ1WO-538L060-M	089076	24
NZ2HB-2131	090136	38
NZ2HB-3131	090137	38
NZ2HB-511	089091	38
NZ2HB-511L060	089092	38
NZ2HB-511L060C1630	054121	38
NZ2HB-511L060C1631	054122	38
NZ2HB-511L060GE	090719	38
NZ2HB-511SVM5	090861	37
NZ2HB-511SVM5L060GE	098649	37
NZ2HB-528	090845	38
NZ2HB-528L060	090846	38
NZ2HB-528L060C1630	091346	38
NZ2HB-528L060C1631	091347	38
NZ2HB-528L060GE	091301	38
NZ2HB-528L220	091281	38
NZ2HB-528SVM5	090864	37
NZ2HB-538	090847	38
NZ2HB-538L060	090848	38
NZ2HB-538SVM5	090862	37
NZ2HS-2121	091264	35
NZ2HS-2131	090146	35
NZ2HS-3131	090856	35
NZ2HS-511	089093	35
NZ2HS-511L060	089094	35
NZ2HS-511L060C1630	078473	35
NZ2HS-511L060GE	090697	35
NZ2HS-511SVM5	090867	34
NZ2HS-511SVM5L060GE	098648	34
NZ2HS-528	090852	35
NZ2HS-528L060	088196	35
NZ2HS-528SVM5	090868	34
NZ2HS-538	090853	35
NZ2HS-538L060	090854	35

物品	订货号	页码
NZ2HS-538SVM5	090869	34
NZ2PS-2121	091268	41
NZ2PS-2131	090151	41
NZ2PS-3131	090150	41
NZ2PS-511	093112	41
NZ2PS-511L060	090152	41
NZ2PS-538L060	091632	41
NZ2RG-2131	090947	31
NZ2RG-3131	090948	31
NZ2RG-511	090032	31
NZ2RG-511L060	091284	31
NZ2RG-511L060C1631	074562	31
NZ2RG-511SVM5	090026	30
NZ2RG-528	090943	31
NZ2RG-528L060	090944	31
NZ2RG-528SVM5	090961	30
NZ2RG-538	090945	31
NZ2RG-538L060	090946	31
NZ2RG-538SVM5	090962	30
NZ2RK-2131	090921	27
NZ2RK-3131	090922	27
NZ2RK-511	090016	27
NZ2RK-511L110	088180	27
NZ2RK-511SVM5	089007	26
NZ2RK-528	090919	27
NZ2RK-528L060	091292	27
NZ2RK-528SVM5	090930	26
NZ2RK-538	090920	27
NZ2RK-538SVM5	089018	26
NZ2RL-2121	090975	33
NZ2RL-2121C1831	095806	33
NZ2RL-2131	090958	33
NZ2RL-3131	090959	33
NZ2RL-511	090025	33
NZ2RL-511L060	090955	33
NZ2RL-511SVM5	090028	32
NZ2RL-528	090956	33
NZ2RL-528L060	091282	33
NZ2RL-538	090957	33
NZ2RL-538L060	091278	33
NZ2RS-2121	090974	29
NZ2RS-2131	090149	29
NZ2RS-3131	090954	29
NZ2RS-511	090024	29
NZ2RS-511L060	090147	29
NZ2RS-511L060C1630	082400	29
NZ2RS-511L060C1631	079350	29
NZ2RS-511L060GE	089622	29
NZ2RS-511L110	091302	29
NZ2RS-511SVM5	090027	28
NZ2RS-511SVM5L060GE	098651	28
NZ2RS-528	090950	29
NZ2RS-528L060	088197	29
NZ2RS-528SVM5	090963	28
NZ2RS-538	090951	29
NZ2RS-538L060	090952	29
NZ2RS-538SVM5	090964	28
NZ2VZ-2121E	088852	49
NZ2VZ-2131E	090144	49
NZ2VZ-2131E3VSE04	074473	57
NZ2VZ-2131E3VSM04	074471	55
NZ2VZ-2131EC1233	093857	52
NZ2VZ-3131E	090145	49

物品	订货号	页码	物品	订货号	页码
NZ2VZ-3131E3VSE04	074474	57	带角度的执行器-Z-U-C2241	103845	121
NZ2VZ-3131E3VSM04	074472	55	RC-12P1N8A8096	073294	127
NZ2VZ-511EL060	045551	49	RC-12P1N8A8300	073293	127
NZ2VZ-528E	084885	49	RC18EF	074616	129
NZ2VZ-528E3VSE04	044894	57	RC18EF-C1825	077025	129
NZ2VZ-528E3VSE04L060	046742	57	RC18EF1,5M-C1825	092761	130
NZ2VZ-528E3VSE07L110	070290	57	RC18EF1,5MF-C1825	092883	130
NZ2VZ-528E3VSM04	037299	55	RC18EF10M-C1825	092898	130
NZ2VZ-528E3VSM04L060	045856	55	RC18EF10MF-C1825	092887	130
NZ2VZ-528E3VSM04L220	070039	55	RC18EF15M-C1825	077016	130
NZ2VZ-528E3VSM09	055718	55	RC18EF15MF-C1825	092888	130
NZ2VZ-528EL060	045801	49	RC18EF20M-C1825	092726	130
NZ2VZ-528EL110	059467	49	RC18EF20MF-C1825	092889	130
NZ2VZ-528EL220	038129	49	RC18EF25M-C1825	092727	130
NZ2VZ-538E	090143	49	RC18EF25MF-C1825	092890	130
NZ2VZ-538E3VSE04	047837	57	RC18EF30M-C1825	095993	130
NZ2VZ-538E3VSE04L060	057921	57	RC18EF3M-C1825	092816	130
NZ2VZ-538E3VSM04	050428	55	RC18EF3MF-C1825	092884	130
NZ2VZ-538E3VSM04L060	059427	55	RC18EF6M-C1825	077014	130
NZ2VZ-538E3VSM09	076502	55	RC18EF6MF-C1825	092885	130
NZ2VZ-538EC1233	077229	52	RC18EF8M-C1825	077015	130
NZ2VZ-538EC1420	043296	52	RC18EF8MF-C1825	092886	130
NZ2VZ-538EC1701	071200	52	RC18WF	074617	129
NZ2VZ-538EL060	052108	49	RC18WF-C1825	077026	129
NZ2VZ-538EL110	072234	49	RC18WF1,5ML-C1825	092906	130
NZ2VZ-538EL220	059004	49	RC18WF1,5MLF-C1825	092891	130
NZ2VZ-538ESVM5	084905	49	RC18WF1,5MR-C1825	092907	130
NZ2WO-2121	090976	25	RC18WF1,5MRF-C1825	092892	130
NZ2WO-2131	090912	25	RC18WF10ML-C1825	092901	130
NZ2WO-3131	090913	25	RC18WF10MLF-C1825	092699	130
NZ2WO-511	090909	25	RC18WF10MR-C1825	092902	130
NZ2WO-511L060	091280	25	RC18WF10MRF-C1825	092700	130
NZ2WO-511L060C1630	059481	25	RC18WF15ML-C1825	077020	130
NZ2WO-511L060C1631	059482	25	RC18WF15MLF-C1825	092701	130
NZ2WO-511SVM5	089014	24	RC18WF15MRF-C1825	085196	130
NZ2WO-511SVM5L060GE	098652	24	RC18WF15MRF-C1825	092702	130
NZ2WO-528	090910	25	RC18WF20ML-C1825	092910	130
NZ2WO-528L060	091279	25	RC18WF20MLF-C1825	092704	130
NZ2WO-528SVM5	090923	24	RC18WF20MR-C1825	092911	130
NZ2WO-538	090911	25	RC18WF20MRF-C1825	092708	130
NZ2WO-538L060	087558	25	RC18WF25ML-C1825	092912	130
NZ2WO-538SVM5	090924	24	RC18WF25MLF-C1825	092724	130
NZ2WO-538SVM5	090924	24	RC18WF25MRF-C1825	092913	130
铅封套件	087256	140	RC18WF25MRF-C1825	092725	130
铅封套件 TZ	048257	138	RC18WF2MLF-C1825	092697	130
铅封套件 TZ-C1937	087256	138	RC18WF3ML-C1825	092908	130
带角度的执行器-S-LR-LN	096844	126	RC18WF3MLF-C1825	092893	130
带角度的执行器-S-LR-SN	096838	125	RC18WF3MR-C1825	092909	130
带角度的执行器-S-OU-LN	096697	126	RC18WF3MRF-C1825	092894	130
带角度的执行器-S-OU-SN	095315	125	RC18WF6ML-C1825	077018	130
带角度的执行器-X-LR-N	098082	123	RC18WF6MR-C1825	085194	130
带角度的执行器-X-OU-N	097906	123	RC18WF6MRF-C1825	092698	130
带角度的执行器-Z-L	024298	121	RC18WF8ML-C1825	077019	130
带角度的执行器-Z-LV25	074413	121	RC18WF8MLF-C1825	092895	130
带角度的执行器-Z-L-C2194	100407	121	RC18WF8MR-C1825	085195	130
带角度的执行器-Z-O	057950	121	RC18WF8MRF-C1825	092896	130
带角度的执行器-Z-O/V25	074415	121	门门 BTC-NZVZ-S-TH-00-X	104398	146
带角度的执行器-Z-O-C2241	104068	121	门门 BTC-NZVZ-S-TH-01-F	104399	146
带角度的执行器-Z-R	024299	121	门门 BTC-ST/G-S-TH-00-X	106284	160
带角度的执行器-Z-R/V25	074412	121	门门 BTC-ST/G-S-TH-01-F	106285	160
带角度的执行器-Z-R-C2194	100406	121	门门 BTC-TZ00-A-TH-00-X	106278	156
带角度的执行器-Z-U	048850	121	门门 BTC-TZ00-A-TH-01-F	106279	156
带角度的执行器-Z-U/V25	074414	121	门门 BTC-TZ00-C-TH-00-X	106280	156

物品	订货号	页码
门闩 BTC-TZ00-CA-TH-01-F	106281	156
门闩 NZ/TZ-ACF	083900	153
门闩 NZ/TZ-G1	028358	148
门闩 NZ/TZ-G1/AF	079788	149
门闩 NZ/TZ-G1/CF	079787	149
门闩 NZ/TZ-G2	028360	148
门闩 NZ/TZ-S1	028357	150
门闩 NZ/TZ-S1/AF	079786	151
门闩 NZ/TZ-S1/CF	079785	151
门闩 NZ/TZ-S2	028359	150
门闩 NZ/TZ-Z	057770	152
门闩 NZ-A	057734	143
门闩 NZ-AB	083890	143
门闩 NZ-AC	076188	144
门闩 NZ-AF	078451	145
门闩 NZ-AR2	078455	143
门闩 NZ-C	057735	143
门闩 NZ-CB	083892	143
门闩 NZ-CF	078452	145
门闩 NZ-CR2	078456	143
门闩 NZ-GFK	096617	147
门闩 NZ-GFK-F	097603	147
门闩 S-A	096384	159
门闩 S-AF	096390	159
门闩 S-C	096385	159
门闩 S-CF	096391	159
门闩 STP-GFK	098121	161
门闩 TX-A	082990	157
门闩 TX-AF	085392	158
门闩 TX-C	082991	157
门闩 TX-CF	085393	158
门闩 TZ-A	057736	155
门闩 TZ-A-NIRO	079798	155
门闩 TZ-A-NIRO-C2101	096057	155
门闩 TZ-AF	076200	154
门闩 TZ-C	057737	155
门闩 TZ-C-NIRO	079799	155
门闩 TZ-C-NIRO-C2101	096058	155
门闩 TZ-CF	076199	154
门闩把手/V5	093500	162
摇杆 NHB	012042	139
摇杆 NHBC569	012044	139
摇杆 NHS	012043	139
开关支架 NZ-GFK	096614	147
开关支架 TP-GFK	096613	161
锁 TX	079795	140
锁 TX	079796	140
保护板 NZ/TZ	059136	138
SGA1A-2121A-M	103725	104
SGA1A-2131A-M	106307	104
SGA2A-2121ARC18-ETX5	104012	106
SGA2E-2131ASR11	106736	105
SGLF5-5000P	073461	132
带链条的防关闭插件	091305	137
防关闭插件 STP	105701	137
防关闭插件 TX	096098	137
防关闭插件-Z-046730	046730	137
防关闭插件-Z-086538	086538	137
SR11AM2-M20	091296	128
SR11EF	070859	128
SR11EF-10000	077630	128
SR11EF-15000	077631	128
SR11EF-20000	096632	128

物品	订货号	页码
SR11EF-25000	094749	128
SR11EF-5000	077629	128
SR11WF	054773	128
SR11WF-10000	077636	128
SR11WF-15000	077637	128
SR11WF-5000	077635	128
SR6AM2-M20	087180	128
SR6EF	013176	128
SR6EF-10000	077633	128
SR6EF-15000	077634	128
SR6EF-20000	098128	128
SR6EF-5000	077632	128
SR6K	013178	128
SR6WF	024999	128
SR6WF-10000	077639	128
SR6WF-15000	077640	128
SR6WF-5000	077638	128
SRF	071260	128
SRM	071261	128
SS4	002787	127
STA-TW-3A-2131AC024M	106617	112
STA-TW-3A-2131AC024M-S1	105888	112
STA-TW-3A-4121AC024L024M	106379	112
STA-TW-3A-4121AC024M	106545	112
STA1A-4131A024M	096439	110
STA2A-4131A024M	096935	110
STA3A-2131A024L024RC18	099658	109
STA3A-2131A024M	096938	108
STA3A-2131A024MC1993	103660	111
STA3A-2131A230M	104171	108
STA3A-4121A024L024M	106535	108
STA3A-4121A024M	096936	108
STA3A-4121A024SR11	105304	109
STA3A-4131A024M	099480	108
STA3A-4131A024M	099481	108
STA3A-4141A024L024M	100898	108
STA3A-4141A024M	099274	108
STA3A-4141A024RC18	100029	109
STA4A-2131A024L024M	103926	108
STA4A-2131A024L024RC18	105303	109
STA4A-2131A024L024RC18C1826	106622	109
STA4A-2131A024M	096939	108
STA4A-4121A024M	096937	108
STA4A-4141A024M	109172	108
磁铁锁闭装置接插连接件	028345	127
磁铁锁闭装置接插连接件		
带整流器	028338	127
针芯 RCM	094309	129
针芯 RCM-C1825	094310	129
SWLF5-5000P	073462	132
TX1B-A024BH10	085380	97
TX1B-A024M	082921	96
TX1B-A024MC2129	097623	102
TX1B-A024N	082944	96
TX1B-A024RC18	082933	97
TX1B-A110M	085383	96
TX1B-A110N	085382	96
TX1B-A230M	085385	96
TX1C-A024M	082922	96
TX1C-A024MC2161	099489	100
TX1C-A024N	082945	96
TX1C-A024RC18	082934	97
TX1C-A110M	085384	96

物品	订货号	页码	物品	订货号	页码
TX1C-A230M	085386	96	TZ1LE024RC18VAB-C2123	097347	84
TX1D-A024MC1991	096173	100	TZ1LE024RC18VAB-C2140	098297	81
TX1D-A024MC2081	095025	96	TZ1LE024RC18VAB-C2189	100176	91
TX2B-A024BH10	085381	97	TZ1LE024SR11	070828	65
TX2B-A024M	082927	96	TZ1LE024SR11-093860	093860	71
TX2B-A024N	082946	96	TZ1LE024SR11-094342	094342	76
TX2B-A024RC18	082939	97	TZ1LE024SR11-C1684	070886	83
TX2B-A110M	085387	96	TZ1LE024SR11-C1816	077044	75
TX2B-A230M	085389	96	TZ1LE024SR6	046502	64
TX2C-A024M	082928	96	TZ1LE024SR6-C1638	089476	64
TX2C-A024N	082947	96	TZ1LE024SR6-C1662	070527	87
TX2C-A024RC18	082940	97	TZ1LE024SR6-C1677	059694	71
TX2C-A110M	085388	96	TZ1LE110M	083160	62
TX2C-A230M	085390	96	TZ1LE110M-C1684	089924	82
TX2D-A024MC2081	095026	96	TZ1LE110M-R	083168	62
TX3B-A024BH12	082999	99	TZ1LE110MVAB	088023	62
TX3B-A024M	082952	98	TZ1LE110MVAB-C1623	089466	85
TX3B-A024MC1991	085391	100	TZ1LE110MVAB-C1828	094311	78
TX3B-A024N	082997	98	TZ1LE110MVAB-C2082	095992	80
TX3B-A024RC18	082964	99	TZ1LE110PGOR8C	074917	69
TX3B-A024RC18C1991	093559	101	TZ1LE110SR6	046503	64
TX3B-A110M	082988	98	TZ1LE220M	083166	62
TX3C-A024BH12	083000	99	TZ1LE220M-C1684	093770	82
TX3C-A024M	082953	98	TZ1LE220MVAB	088029	62
TX3C-A024MC1991	093118	100	TZ1LE220SR6	046504	64
TX3C-A024MC2161	098946	100	TZ1RB024MVAB-C2159	098717	73
TX3C-A024N	082998	98	TZ1RE000RC18-C2199	100448	90
TX3C-A024RC18	082965	99	TZ1RE024BHA-C1902	079693	86
TX3C-A024SR11	085396	99	TZ1RE024BHA-C1903	082096	69
TX3C-A110M	082989	98	TZ1RE024BHAVFG-RC1924	083191	66
TZ1LB024MVAB-C2159	098718	73	TZ1RE024BHAVFG-RC1971	085570	86
TZ1LE000RC18-C2199	100449	90	TZ1RE024M	082051	62
TZ1LE024BHA-C1902	079692	86	TZ1RE024M-089471	089471	70
TZ1LE024BHA-C1903	082095	69	TZ1RE024M-C1623	083247	85
TZ1LE024BHAVFG-RC1924	083190	66	TZ1RE024M-C1684	083171	82
TZ1LE024BHAVFG-RC1971	085569	86	TZ1RE024M-C1815	087991	78
TZ1LE024M	082050	62	TZ1RE024M-C1816	096901	74
TZ1LE024M-089470	089470	70	TZ1RE024M-C2087	098253	67
TZ1LE024M-C1623	083246	85	TZ1RE024M-R	083165	62
TZ1LE024M-C1684	083170	82	TZ1RE024MVAB	083966	62
TZ1LE024M-C1815	087990	78	TZ1RE024MVAB-10C-FW	095903	86
TZ1LE024M-C1816	089477	74	TZ1RE024MVAB-C1623	085171	85
TZ1LE024M-C2087	095245	67	TZ1RE024MVAB-C1684	088084	82
TZ1LE024M-R	083164	62	TZ1RE024MVAB-C1828	089469	78
TZ1LE024MVAB	083965	62	TZ1RE024MVAB-C2082	096488	80
TZ1LE024MVAB-10C-FW	095902	86	TZ1RE024MVAB-C2087	098205	67
TZ1LE024MVAB-C1623	085170	85	TZ1RE024MVAB-R	083233	62
TZ1LE024MVAB-C1684	084820	82	TZ1RE024MVAB-RC2100	096051	85
TZ1LE024MVAB-C1828	089468	78	TZ1RE024MVFG-RC1925	089465	62
TZ1LE024MVAB-C2082	096487	80	TZ1RE024PGOR8C	059920	69
TZ1LE024MVAB-R	089434	62	TZ1RE024RC18-C2198	100444	89
TZ1LE024MVAB-RC2100	096052	85	TZ1RE024RC18VAB	084243	63
TZ1LE024MVFG-RC1925	089464	62	TZ1RE024RC18VAB-092999	092999	77
TZ1LE024PGOR8C	054964	69	TZ1RE024RC18VAB-093863	093863	72
TZ1LE024RC18-C2198	100445	89	TZ1RE024RC18VAB-C1803	091063	88
TZ1LE024RC18VAB	084242	63	TZ1RE024RC18VAB-C1823	088091	75
TZ1LE024RC18VAB-092998	092998	77	TZ1RE024RC18VAB-C1826	084247	63
TZ1LE024RC18VAB-093862	093862	72	TZ1RE024RC18VAB-C1828	090353	79
TZ1LE024RC18VAB-C1803	091062	88	TZ1RE024RC18VAB-C1937	074261	77
TZ1LE024RC18VAB-C1823	088090	75	TZ1RE024RC18VAB-C2123	097348	84
TZ1LE024RC18VAB-C1826	084246	63	TZ1RE024RC18VAB-C2140	098298	81
TZ1LE024RC18VAB-C1828	090352	79	TZ1RE024RC18VAB-C2189	100175	91
TZ1LE024RC18VAB-C1937	074260	77	TZ1RE024SR11-093861	093861	71

物品	订货号	页码
TZ1RE024SR11-094343	094343	76
TZ1RE024SR11-C1684	070884	83
TZ1RE024SR11-C1816	077042	75
TZ1RE024SR11VAB-C1933	083231	65
TZ1RE024SR6	046190	64
TZ1RE024SR6-C1638	070529	64
TZ1RE024SR6-C1662	054781	87
TZ1RE024SR6-C1677	059692	71
TZ1RE110M	083161	62
TZ1RE110M-C1684	089475	82
TZ1RE110M-R	089448	62
TZ1RE110MVAB	088024	62
TZ1RE110MVAB-C1623	088063	85
TZ1RE110MVAB-C1828	094312	78
TZ1RE110MVAB-C2082	095103	80
TZ1RE110PGOR8C	074916	69
TZ1RE110SR6	046191	64
TZ1RE220M	083167	62
TZ1RE220M-C1684	093771	82
TZ1RE220MVAB	088030	62
TZ1RE220SR6	051879	64
TZ2LE024BHA-C1903	082083	69
TZ2LE024M	090559	62
TZ2LE024M-C1815	089460	78
TZ2LE024M-C1816	087992	74
TZ2LE024M-R	089445	62
TZ2LE024MVAB	088070	62
TZ2LE024MVAB-C1823	089455	74
TZ2LE024MVAB-C1828	087290	78
TZ2LE024RC18-C2198	100447	89
TZ2LE024RC18VAB-C1803	075955	88
TZ2LE024RC18VAB-C1826	085180	63
TZ2LE024RC18VAB-C1828	093103	79
TZ2LE024RC18VAB-C1937	100778	77
TZ2LE024SR11	070958	65
TZ2LE024SR11-C1815	079660	79
TZ2LE024SR6	049159	64
TZ2LE024SR6-C1638	076294	64
TZ2LE024SR6-C1662	059307	87
TZ2LE024SR6-C1677	059852	71
TZ2LE024SR6-R	046915	64
TZ2LE110M	083162	62
TZ2LE110MVAB	088025	62
TZ2LE110SR6	052914	64
TZ2LE220M	088031	62
TZ2LE220MVAB	088027	62
TZ2LE220SR6	045450	64
TZ2RE024BHA-C1903	082084	69
TZ2RE024M	090560	62
TZ2RE024M-C1815	089461	78
TZ2RE024M-C1816	087993	74
TZ2RE024M-R	089446	62
TZ2RE024MVAB	088071	62
TZ2RE024MVAB-C1823	089456	74
TZ2RE024MVAB-C1828	087291	78
TZ2RE024RC18-C2198	100446	89
TZ2RE024RC18VAB-C1803	077149	88
TZ2RE024RC18VAB-C1826	085181	63
TZ2RE024RC18VAB-C1828	093104	79
TZ2RE024RC18VAB-C1937	100777	77
TZ2RE024SR11	070957	65
TZ2RE024SR11-C1815	079661	79
TZ2RE024SR6	049102	64

物品	订货号	页码
TZ2RE024SR6-C1638	055819	64
TZ2RE024SR6-C1662	059305	87
TZ2RE024SR6-C1677	059699	71
TZ2RE024SR6-R	059672	64
TZ2RE110M	083163	62
TZ2RE110MVAB	088026	62
TZ2RE110SR6	049238	64
TZ2RE220M	088032	62
TZ2RE220MVAB	088028	62
TZ2RE220SR6	047937	64
Z1LE024SR11VAB-C1933	083230	65
Z1RE024SR11	070826	65

依据订货号的索引

订货号	物品	页码	订货号	物品	页码
002787	SS4	127	055819	TZ2RE024SR6-C1638	64
012042	摇杆 NHB	139	057734	门闩 NZ-A	143
012043	摇杆 NHS	139	057735	门闩 NZ-C	143
012044	摇杆 NHBC569	139	057736	门闩 TZ-A	155
013176	SR6EF	128	057737	门闩 TZ-C	155
013178	SR6K	128	057770	门闩 NZ/TZ-Z	152
016849	执行器-Z-G	119	057921	NZ2VZ-538E3VSE04L060	57
024298	带角度的执行器-Z-L	121	057950	带角度的执行器-Z-O	121
024299	带角度的执行器-Z-R	121	059004	NZ2VZ-538EL220	49
024999	SR6WF	128	059136	保护板 NZ/TZ	138
028338	磁铁锁闭装置接插连接件 带整流器	127	059305	TZ2RE024SR6-C1662	87
028345	磁铁锁闭装置接插连接件	127	059307	TZ2LE024SR6-C1662	87
028357	门闩 NZ/TZ-S1	150	059427	NZ2VZ-538E3VSM04L060	55
028358	门闩 NZ/TZ-G1	148	059467	NZ2VZ-528EL110	49
028359	门闩 NZ/TZ-S2	150	059481	NZ2WO-511L060C1630	25
028360	门闩 NZ/TZ-G2	148	059482	NZ2WO-511L060C1631	25
029220	NGLE060RT	139	059672	TZ2RE024SR6-R	64
029221	NGLE060GR	139	059692	TZ1RE024SR6-C1677	71
029222	NGLE060GE	139	059694	TZ1LE024SR6-C1677	71
035495	LE060RT	139	059699	TZ2RE024SR6-C1677	71
035496	LE060GR	139	059852	TZ2LE024SR6-C1677	71
035497	LE060GE	139	059920	TZ1RE024PGOR8C	69
037299	NZ2VZ-528E3VSM04	55	070039	NZ2VZ-528E3VSM04L220	55
038129	NZ2VZ-528EL220	49	070290	NZ2VZ-528E3VSE07L110	57
043296	NZ2VZ-538EC1420	52	070527	TZ1LE024SR6-C1662	87
043861	电缆插座 6+PE	127	070529	TZ1RE024SR6-C1638	64
044894	NZ2VZ-528E3VSE04	57	070826	Z1RE024SR11	65
045450	TZ2LE220SR6	64	070828	TZ1LE024SR11	65
045551	NZ2VZ-511EL060	49	070859	SR11EF	128
045579	LE110RT	139	070884	TZ1RE024SR11-C1684	83
045582	LE220RT	139	070886	TZ1LE024SR11-C1684	83
045584	LE220GE	139	070957	TZ2RE024SR11	65
045801	NZ2VZ-528EL060	49	070958	TZ2LE024SR11	65
045822	NGLE110RT	139	071200	NZ2VZ-538EC1701	52
045825	NGLE220RT	139	071260	SRF	128
045827	NGLE220GE	139	071261	SRM	128
045856	NZ2VZ-528E3VSM04L060	55	072234	NZ2VZ-538EL110	49
046190	TZ1RE024SR6	64	072251	执行器-Z-GN	119
046191	TZ1RE110SR6	64	073293	RC-12P1N8A8300	127
046502	TZ1LE024SR6	64	073294	RC-12P1N8A8096	127
046503	TZ1LE110SR6	64	073455	M5X10/V100	138
046504	TZ1LE220SR6	64	073456	M5X16/V100	138
046730	防关闭插件-Z-046730	137	073457	M5X25/V100	138
046742	NZ2VZ-528E3VSE04L060	57	073461	SGLF5-5000P	132
046915	TZ2LE024SR6-R	64	073462	SWLF5-5000P	132
047837	NZ2VZ-538E3VSE04	57	073508	NZ1HS-3131-9C-GMMF	36
047937	TZ2RE220SR6	64	074063	M4X14/V100	138
048257	铅封套件 TZ	138	074260	TZ1LE024RC18VAB-C1937	77
048850	带角度的执行器-Z-U	121	074261	TZ1RE024RC18VAB-C1937	77
049102	TZ2RE024SR6	64	074411	执行器-Z-G/V25	119
049159	TZ2LE024SR6	64	074412	带角度的执行器-Z-R/V25	121
049238	TZ2RE110SR6	64	074413	带角度的执行器-Z-L/V25	121
050428	NZ2VZ-538E3VSM04	55	074414	带角度的执行器-Z-U/V25	121
051879	TZ1RE220SR6	64	074415	带角度的执行器-Z-O/V25	121
052108	NZ2VZ-538EL060	49	074471	NZ2VZ-2131E3VSM04	55
052914	TZ2LE110SR6	64	074472	NZ2VZ-3131E3VSM04	55
054121	NZ2HB-511L060C1630	38	074473	NZ2VZ-2131E3VSE04	57
054122	NZ2HB-511L060C1631	38	074474	NZ2VZ-3131E3VSE04	57
054773	SR11WF	128	074562	NZ2RG-511L060C1631	31
054781	TZ1RE024SR6-C1662	87	074616	RC18EF	129
054964	TZ1LE024PGOR8C	69	074617	RC18WF	129
055718	NZ2VZ-528E3VSM09	55	074916	TZ1RE110PGOR8C	69
			074917	TZ1LE110PGOR8C	69

订货号	物品	页码
075530	M3X40/V100	138
075531	M3X70/V100	138
075955	TZ2LE024RC18VAB-C1803	88
076188	门门 NZ-AC	144
076199	门门 TZ-CF	154
076200	门门 TZ-AF	154
076250	执行头 NZVZ	138
076294	TZ2LE024SR6-C1638	64
076502	NZ2VZ-538E3VSM09	55
077014	RC18EF6M-C1825	130
077015	RC18EF8M-C1825	130
077016	RC18EF15M-C1825	130
077018	RC18WF6ML-C1825	130
077019	RC18WF8ML-C1825	130
077020	RC18WF15ML-C1825	130
077025	RC18EF-C1825	129
077026	RC18WF-C1825	129
077042	TZ1RE024SR11-C1816	75
077044	TZ1LE024SR11-C1816	75
077149	TZ2RE024RC18VAB-C1803	88
077206	备用钥匙 TX	140
077229	NZ2VZ-538EC1233	52
077362	NZ1RS-2131-9C-GMMF	29
077363	NZ1VZ-2131E-9C-GMMF	50
077390	NZ1HB-2131-9C-GMMF	39
077391	NZ1HS-2131-9C-GMMF	36
077629	SR11EF-5000	128
077630	SR11EF-10000	128
077631	SR11EF-15000	128
077632	SR6EF-5000	128
077633	SR6EF-10000	128
077634	SR6EF-15000	128
077635	SR11WF-5000	128
077636	SR11WF-10000	128
077637	SR11WF-15000	128
077638	SR6WF-5000	128
077639	SR6WF-10000	128
077640	SR6WF-15000	128
077679	EKPM20/06	132
077683	EKVM20/06	132
077684	EKVM20/09	132
077691	EKVN12/06	132
077692	EKPN12/06	132
078451	门门 NZ-AF	145
078452	门门 NZ-CF	145
078455	门门 NZ-AR2	143
078456	门门 NZ-CR2	143
078473	NZ2HS-511L060C1630	35
078487	N1AR514-M	18
079033	适配器 NZ/TZ45/30	162
079300	NZ1VZ-528E3VSE04-M	56
079350	NZ2RS-511L060C1631	29
079660	TZ2LE024SR11-C1815	79
079661	TZ2RE024SR11-C1815	79
079692	TZ1LE024BHA-C1902	86
079693	TZ1RE024BHA-C1902	86
079739	执行器-X-GQ	122
079740	执行器-X-WQ	122
079741	执行器-X-GNQ	122
079742	执行器-X-WNQ	122
079785	门门 NZ/TZ-S1/CF	151
079786	门门 NZ/TZ-S1/AF	151
079787	门门 NZ/TZ-G1/CF	149

订货号	物品	页码
079788	门门 NZ/TZ-G1/AF	149
079795	锁 TX	140
079796	锁 TX	140
079798	门门 TZ-A-NIRO	155
079799	门门 TZ-C-NIRO	155
079946	NZ1HB-528-MC569	44
079952	NZ1HB-511-M	37
079953	NZ1HS-511-M	34
079960	NZ1RS-511-M	28
079965	NZ1HB-511-MC569	44
079996	NZ1HS-3131-MC1779	45
079999	NZ1HB-538-MC569	44
082050	TZ1LE024M	62
082051	TZ1RE024M	62
082083	TZ2LE024BHA-C1903	69
082084	TZ2RE024BHA-C1903	69
082095	TZ1LE024BHA-C1903	69
082096	TZ1RE024BHA-C1903	69
082119	NZ1VZ-538EL060-M	48
082121	NZ1VZ-528EL220-M	48
082122	NZ1VZ-3131E-M	48
082123	NZ1VZ-2131E-M	48
082125	NZ1VZ-528E3VSM04-M	54
082126	NZ1VZ-528E3VSM04L060-M	54
082128	NZ1VZ-538E3VSE04L060-M	56
082129	NZ1VZ-528E3VSM07-M	54
082130	NZ1VZ-528E3VSE04I060-M	56
082131	NZ1VZ-538E3VSM04-M	54
082132	NZ1VZ-538E3VSM04L060-M	54
082133	NZ1VZ-528E3VSE07-M	56
082134	NZ1VZ-2131E3VSE04-M	56
082137	NZ1VZ-528E-MC1233	51
082400	NZ2RS-511L060C1630	29
082921	TX1B-A024M	96
082922	TX1C-A024M	96
082927	TX2B-A024M	96
082928	TX2C-A024M	96
082933	TX1B-A024RC18	97
082934	TX1C-A024RC18	97
082939	TX2B-A024RC18	97
082940	TX2C-A024RC18	97
082944	TX1B-A024N	96
082945	TX1C-A024N	96
082946	TX2B-A024N	96
082947	TX2C-A024N	96
082952	TX3B-A024M	98
082953	TX3C-A024M	98
082964	TX3B-A024RC18	99
082965	TX3C-A024RC18	99
082988	TX3B-A110M	98
082989	TX3C-A110M	98
082990	门门 TX-A	157
082991	门门 TX-C	157
082997	TX3B-A024N	98
082998	TX3C-A024N	98
082999	TX3B-A024BH12	99
083000	TX3C-A024BH12	99
083160	TZ1LE110M	62
083161	TZ1RE110M	62
083162	TZ2LE110M	62
083163	TZ2RE110M	62
083164	TZ1LE024M-R	62
083165	TZ1RE024M-R	62

订货号	物品	页码	订货号	物品	页码
083166	TZ1LE220M	62	086574	NZ1HS-3131-8C-Ford/PT60577-101K01	36
083167	TZ1RE220M	62	087074	NZ1RS-3131-9C-GMMF	29
083168	TZ1LE110M-R	62	087147	N1ARL508-M	20
083170	TZ1LE024M-C1684	82	087158	N1AR514AM-M	19
083171	TZ1RE024M-C1684	82	087180	SR6AM2-M20	128
083190	TZ1LE024BHAVFG-RC1924	66	087204	N1ARL514-M	20
083191	TZ1RE024BHAVFG-RC1924	66	087205	N1AW508-M	21
083230	Z1LE024SR11VAB-C1933	65	087218	N1AD508LE060-M	16
083231	TZ1RE024SR11VAB-C1933	65	087219	N1AR508LE060-M	18
083233	TZ1RE024MVAB-R	62	087220	N1AW508LE060-M	21
083246	TZ1LE024M-C1623	85	087221	N1AD508LE110-M	16
083247	TZ1RE024M-C1623	85	087222	N1AR508LE110-M	18
083849	N1AD514-M	16	087223	N1AW508LE110-M	21
083850	N1AW514-M	21	087224	N1AD508LE220-M	16
083886	N1AD508-M	16	087225	N1AR508LE220-M	18
083887	N1AR508-M	18	087226	N1AW508LE220-M	21
083890	门门 NZ-AB	143	087245	N1AB508-M	18
083892	门门 NZ-CB	143	087247	N1AB514-M	18
083900	门门 NZ/TZ-ACF	153	087256	铅封套件	140
083965	TZ1LE024MVAB	62	087256	铅封套件 TZ-C1937	138
083966	TZ1RE024MVAB	62	087290	TZ2LE024MVAB-C1828	78
084242	TZ1LE024RC18VAB	63	087291	TZ2RE024MVAB-C1828	78
084243	TZ1RE024RC18VAB	63	087558	NZ2WO-538L060	25
084246	TZ1LE024RC18VAB-C1826	63	087595	NZ1RS-2121-M	28
084247	TZ1RE024RC18VAB-C1826	63	087603	N1AD514SVM5-M	17
084820	TZ1LE024MVAB-C1684	82	087604	N1AR514SVM5-M	19
084885	NZ2VZ-528E	49	087990	TZ1LE024M-C1815	78
084905	NZ2VZ-538ESVM5	49	087991	TZ1RE024M-C1815	78
085170	TZ1LE024MVAB-C1623	85	087992	TZ2LE024M-C1816	74
085171	TZ1RE024MVAB-C1623	85	087993	TZ2RE024M-C1816	74
085180	TZ2LE024RC18VAB-C1826	63	088023	TZ1LE110MVAB	62
085181	TZ2RE024RC18VAB-C1826	63	088024	TZ1RE110MVAB	62
085194	RC18WF6MR-C1825	130	088025	TZ2LE110MVAB	62
085195	RC18WF8MR-C1825	130	088026	TZ2RE110MVAB	62
085196	RC18WF15MR-C1825	130	088027	TZ2LE220MVAB	62
085380	TX1B-A024BH10	97	088028	TZ2RE220MVAB	62
085381	TX2B-A024BH10	97	088029	TZ1LE220MVAB	62
085382	TX1B-A110N	96	088030	TZ1RE220MVAB	62
085383	TX1B-A110M	96	088031	TZ2LE220M	62
085384	TX1C-A110M	96	088032	TZ2RE220M	62
085385	TX1B-A230M	96	088035	NZ1VZ-538E3VSE09-M	56
085386	TX1C-A230M	96	088036	NZ1VZ-2131E3VSE07-M	56
085387	TX2B-A110M	96	088037	NZ1VZ-2131E3VSE09-M	56
085388	TX2C-A110M	96	088038	NZ1VZ-2131E3VSM07-M	54
085389	TX2B-A230M	96	088039	NZ1VZ-2131E3VSM09-M	54
085390	TX2C-A230M	96	088040	NZ1VZ-3131E3VSM07-M	54
085391	TX3B-A024MC1991	100	088041	NZ1VZ-3131E3VSM09-M	54
085392	门门 TX-AF	158	088042	NZ1VZ-3131E3VSE07-M	56
085393	门门 TX-CF	158	088043	NZ1VZ-3131E3VSE09-M	56
085396	TX3C-A024SR11	99	088044	NZ1VZ-538E3VSM09-M	54
085569	TZ1LE024BHAVFG-RC1971	86	088045	NZ1VZ-528E3VSM09-M	54
085570	TZ1RE024BHAVFG-RC1971	86	088046	NZ1VZ-538E3VSM07-M	54
085676	NZ1VZ-538E-M	48	088047	NZ1VZ-528E3VSE09-M	56
085753	EMP-SC	133	088048	NZ1VZ-538E3VSE07-M	56
086327	EKVM12/04	132	088049	NZ1VZ-2131E3VSM04-M	54
086328	EKVM16/04	132	088050	NZ1VZ-3131E3VSM04-M	54
086330	EKVM16/06	132	088051	NZ1VZ-3131E3VSE04-M	56
086408	NZ1RK-528L060GE-MC1912	26	088063	TZ1RE110MVAB-C1623	85
086413	NZ1RS-528L060-M	28	088070	TZ2LE024MVAB	62
086525	NZ1HB-511L060GE-M	37	088071	TZ2RE024MVAB	62
086527	NZ1HB-528L060GE-M	37	088084	TZ1RE024MVAB-C1684	82
086528	NZ1RS-511L060GE-M	28	088090	TZ1LE024RC18VAB-C1823	75
086538	防关闭插件-Z-086538	137	088091	TZ1RE024RC18VAB-C1823	75

订货号	物品	页码
088180	NZ2RK-511L110	27
088196	NZ2HS-528L060	35
088197	NZ2RS-528L060	29
088199	NZ1HB-528-M	37
088583	NB01R588-M	22
088584	NB01D588-M	22
088605	NZ1RG-511-M	30
088608	NZ1RK-511-M	26
088611	NZ1WO-511-M	24
088613	NZ1PS-511-M	40
088614	NZ1RL-511-M	32
088618	NZ1PB-511-M	42
088852	NZ2VZ-2121E	49
088996	NZ1RL-511L060-M	32
089007	NZ2RK-511SVM5	26
089014	NZ2WO-511SVM5	24
089018	NZ2RK-538SVM5	26
089052	NZ1RG-511L060-M	30
089053	NZ1RS-511L060-M	28
089054	NZ1RG-511L220-M	30
089055	NZ1RS-511L220-M	28
089057	NZ1WO-511L060-M	24
089058	NZ1WO-511L060GE-M	24
089059	NZ1WO-511L110-M	24
089060	NZ1WO-511L220-M	24
089076	NZ1WO-538L060-M	24
089078	NZ1WO-528L060-M	24
089079	NZ1RL-511L220-M	32
089080	NZ1RL-511L110-M	32
089084	NZ1RL-528L220-M	32
089091	NZ2HB-511	38
089092	NZ2HB-511L060	38
089093	NZ2HS-511	35
089094	NZ2HS-511L060	35
089434	TZ1LE024MVAB-R	62
089445	TZ2LE024M-R	62
089446	TZ2RE024M-R	62
089448	TZ1RE110M-R	62
089455	TZ2LE024MVAB-C1823	74
089456	TZ2RE024MVAB-C1823	74
089460	TZ2LE024M-C1815	78
089461	TZ2RE024M-C1815	78
089464	TZ1LE024MVFG-RC1925	62
089465	TZ1RE024MVFG-RC1925	62
089466	TZ1LE110MVAB-C1623	85
089468	TZ1LE024MVAB-C1828	78
089469	TZ1RE024MVAB-C1828	78
089470	TZ1LE024M-089470	70
089471	TZ1RE024M-089471	70
089475	TZ1RE110M-C1684	82
089476	TZ1LE024SR6-C1638	64
089477	TZ1LE024M-C1816	74
089479	NZ1VZ-511E-M	48
089480	NZ1VZ-528EL110-M	48
089481	NZ1VZ-538EL110-M	48
089482	NZ1VZ-538EL220-M	48
089483	NZ1VZ-2131E3VSH-M	58
089484	NZ1VZ-528E3VSE07L110-M	56
089485	NZ1VZ-528E3VSM07L110-M	54
089486	NZ1VZ-2121E-M	48
089488	NZ1VZ-528E3VSM04L220-M	54
089496	NZ1VZ-538EL220-MC1233	51
089497	NZ1VZ-528EL060-MC1233	51

订货号	物品	页码
089622	NZ2RS-511L060GE	29
089624	NZ1WO-528-M	24
089626	NZ1WO-3131-M	24
089627	NZ1RS-528-M	28
089629	NZ1WO-2131-M	24
089631	NZ1RS-3131-M	28
089633	NZ1RS-2131-M	28
089905	NZ1VZ-538E3VSE04-M	56
089914	NZ1VZ-2121E-MC1233	51
089915	NZ1VZ-3131E3VSH-M	58
089924	TZ1LE110M-C1684	82
090008	NZ1RG-528L060-M	30
090009	NZ1RG-538L060-M	30
090016	NZ2RK-511	27
090024	NZ2RS-511	29
090025	NZ2RL-511	33
090026	NZ2RG-511SVM5	30
090027	NZ2RS-511SVM5	28
090028	NZ2RL-511SVM5	32
090032	NZ2RG-511	31
090035	NZ1HS-511L060-M	34
090036	NZ1HS-511L110-M	34
090037	NZ1HS-511L220-M	34
090038	NZ1HS-511L060GE-M	34
090039	NZ1HB-511L060-M	37
090040	NZ1HB-511L220-M	37
090049	NZ1HS-528L060GE-M	34
090050	NZ1HS-528L110-M	34
090051	NZ1HB-528L220-M	37
090052	NZ1HS-528L220-M	34
090136	NZ2HB-2131	38
090137	NZ2HB-3131	38
090143	NZ2VZ-538E	49
090144	NZ2VZ-2131E	49
090145	NZ2VZ-3131E	49
090146	NZ2HS-2131	35
090147	NZ2RS-511L060	29
090149	NZ2RS-2131	29
090150	NZ2PS-3131	41
090151	NZ2PS-2131	41
090152	NZ2PS-511L060	41
090254	NZ1HS-2121-M	34
090334	NZ1VZ-538E3VSE09L220-M	56
090335	NZ1VZ-528E3VSE09L220-M	56
090336	NZ1VZ-528E3VSE07L220-M	56
090337	NZ1VZ-528E3VSE07L060-M	56
090339	NZ1VZ-511E3VSM04-M	54
090340	NZ1VZ-538E3VSM07L110-M	54
090341	NZ1VZ-528E3VSM07L220-M	54
090342	NZ1VZ-528E3VSM09L220-M	54
090343	NZ1VZ-511E3VSE04-M	56
090344	NZ1VZ-511E3VSM04L060-M	54
090345	NZ1VZ-538E3VSM04L220-M	54
090346	NZ1VZ-528E3VSE09L060-M	56
090348	NZ1VZ-538E3VSE07L110-M	56
090349	NZ1VZ-528E3VSM09L060-M	54
090352	TZ1LE024RC18VAB-C1828	79
090353	TZ1RE024RC18VAB-C1828	79
090354	NZ1RK-511L060-M	26
090355	NZ1RK-511L220-M	26
090358	NZ1RK-528L060-M	26
090424	NZ1RS-538L060GE-M	28
090430	NZ1PS-528L060-M	40

订货号	物品	页码	订货号	物品	页码
090546	N1AD508AM-M	17	090942	NZ1RL-3131-M	32
090547	N1AR508AM-M	19	090943	NZ2RG-528	31
090555	NZ1RS-538L060-M	28	090944	NZ2RG-528L060	31
090559	TZ2LE024M	62	090945	NZ2RG-538	31
090560	TZ2RE024M	62	090946	NZ2RG-538L060	31
090566	NZ1VZ-528EL060-M	48	090947	NZ2RG-2131	31
090572	NZ1RK-528-MC1912	26	090948	NZ2RG-3131	31
090671	NZ1VZ-528E-M	48	090950	NZ2RS-528	29
090697	NZ2HS-511L060GE	35	090951	NZ2RS-538	29
090719	NZ2HB-511L060GE	38	090952	NZ2RS-538L060	29
090743	N1AW514SVM5-M	21	090954	NZ2RS-3131	29
090747	NZ1HS-3131-M	34	090955	NZ2RL-511L060	33
090760	NZ1HS-538L060-M	34	090956	NZ2RL-528	33
090845	NZ2HB-528	38	090957	NZ2RL-538	33
090846	NZ2HB-528L060	38	090958	NZ2RL-2131	33
090847	NZ2HB-538	38	090959	NZ2RL-3131	33
090848	NZ2HB-538L060	38	090961	NZ2RG-528SVM5	30
090852	NZ2HS-528	35	090962	NZ2RG-538SVM5	30
090853	NZ2HS-538	35	090963	NZ2RS-528SVM5	28
090854	NZ2HS-538L060	35	090964	NZ2RS-538SVM5	28
090856	NZ2HS-3131	35	090965	NZ1HB-528L060-M	37
090861	NZ2HB-511SVM5	37	090966	NZ1HB-538-M	37
090862	NZ2HB-538SVM5	37	090967	NZ1HB-538L060-M	37
090864	NZ2HB-528SVM5	37	090968	NZ1HB-2131-M	37
090867	NZ2HS-511SVM5	34	090969	NZ1HB-3131-M	37
090868	NZ2HS-528SVM5	34	090970	NZ1HS-528-M	34
090869	NZ2HS-538SVM5	34	090971	NZ1HS-528L060-M	34
090870	NZ1PB-528-M	42	090972	NZ1HS-538-M	34
090871	NZ1PB-538-M	42	090973	NZ1HS-2131-M	34
090872	NZ1PB-2131-M	42	090974	NZ2RS-2121	29
090873	NZ1PB-3131-M	42	090975	NZ2RL-2121	33
090874	NZ1PS-528-M	40	090976	NZ2WO-2121	25
090875	NZ1PS-538-M	40	091062	TZ1LE024RC18VAB-C1803	88
090876	NZ1PS-2131-M	40	091063	TZ1RE024RC18VAB-C1803	88
090877	NZ1PS-3131-M	40	091091	NZ1HB-511L060-MC569	44
090878	NZ1WO-538-M	24	091261	N1AD514AM-M	17
090905	NZ1RK-528-M	26	091264	NZ2HS-2121	35
090906	NZ1RK-538-M	26	091268	NZ2PS-2121	41
090907	NZ1RK-2131-M	26	091278	NZ2RL-538L060	33
090908	NZ1RK-3131-M	26	091279	NZ2WO-528L060	25
090909	NZ2WO-511	25	091280	NZ2WO-511L060	25
090910	NZ2WO-528	25	091281	NZ2HB-528L220	38
090911	NZ2WO-538	25	091282	NZ2RL-528L060	33
090912	NZ2WO-2131	25	091284	NZ2RG-511L060	31
090913	NZ2WO-3131	25	091291	NZ1RS-528L220-M	28
090919	NZ2RK-528	27	091292	NZ2RK-528L060	27
090920	NZ2RK-538	27	091296	SR11AM2-M20	128
090921	NZ2RK-2131	27	091301	NZ2HB-528L060GE	38
090922	NZ2RK-3131	27	091302	NZ2RS-511L110	29
090923	NZ2WO-528SVM5	24	091305	带链条的防关闭插件	137
090924	NZ2WO-538SVM5	24	091312	NZ1HS-511-MC1833	46
090924	NZ2WO-538SVM5	24	091330	NZ1HB-528L060-MC569	44
090930	NZ2RK-528SVM5	26	091339	NZ1RS-528-MC1588	43
090932	NZ1RG-528-M	30	091346	NZ2HB-528L060C1630	38
090933	NZ1RG-538-M	30	091347	NZ2HB-528L060C1631	38
090934	NZ1RG-2131-M	30	091352	NZ1RS-511-MC1588	43
090935	NZ1RG-3131-M	30	091632	NZ2PS-538L060	41
090936	NZ1RS-538-M	28	091682	NX1-2131AL024-M	94
090937	NZ1RL-528-M	32	091738	NZ1VZ-528E3VSE04L220-M	56
090938	NZ1RL-528L060-M	32	092355	NZ1VZ-2131E-8C-GMMF	50
090939	NZ1RL-538-M	32	092624	NX1-2,131A-M	94
090940	NZ1RL-538L060-M	32	092625	NX1-2,121A-M	94
090941	NZ1RL-2131-M	32	092626	NX1-3131A-M	94

订货号	物品	页码
092697	RC18WF2MLF-C1825	130
092698	RC18WF6MRF-C1825	130
092699	RC18WF10MLF-C1825	130
092700	RC18WF10MRF-C1825	130
092701	RC18WF15MLF-C1825	130
092702	RC18WF15MRF-C1825	130
092704	RC18WF20MLF-C1825	130
092708	RC18WF20MRF-C1825	130
092724	RC18WF25MLF-C1825	130
092725	RC18WF25MRF-C1825	130
092726	RC18EF20M-C1825	130
092727	RC18EF25M-C1825	130
092761	RC18EF1,5M-C1825	130
092816	RC18EF3M-C1825	130
092883	RC18EF1,5MF-C1825	130
092884	RC18EF3MF-C1825	130
092885	RC18EF6MF-C1825	130
092886	RC18EF8MF-C1825	130
092887	RC18EF10MF-C1825	130
092888	RC18EF15MF-C1825	130
092889	RC18EF20MF-C1825	130
092890	RC18EF25MF-C1825	130
092891	RC18WF1,5MLF-C1825	130
092892	RC18WF1,5MRF-C1825	130
092893	RC18WF3MLF-C1825	130
092894	RC18WF3MRF-C1825	130
092895	RC18WF8MLF-C1825	130
092896	RC18WF8MRF-C1825	130
092898	RC18EF10M-C1825	130
092901	RC18WF10ML-C1825	130
092902	RC18WF10MR-C1825	130
092906	RC18WF1,5ML-C1825	130
092907	RC18WF1,5MR-C1825	130
092908	RC18WF3ML-C1825	130
092909	RC18WF3MR-C1825	130
092910	RC18WF20ML-C1825	130
092911	RC18WF20MR-C1825	130
092912	RC18WF25ML-C1825	130
092913	RC18WF25MR-C1825	130
092998	TZ1LE024RC18VAB-092998	77
092999	TZ1RE024RC18VAB-092999	77
093103	TZ2LE024RC18VAB-C1828	79
093104	TZ2RE024RC18VAB-C1828	79
093112	NZ2PS-511	41
093118	TX3C-A024MC1991	100
093157	引入漏斗 STA	137
093456	EMP-SB	134/135
093457	EMP-B1	133/134/135/136
093458	EMP-B2	136
093500	门门把手/V5	162
093521	NZ1PS-528L220-M	40
093523	NZ1PS-528L220GE-M	40
093559	TX3B-A024RC18C1991	101
093611	NZ1VZ-2131E3VSH-8C-GMMF	59
093660	NZ1VZ-2131E-M-EX	48
093770	TZ1LE220M-C1684	82
093771	TZ1RE220M-C1684	82
093857	NZ2VZ-2131EC1233	52
093858	NZ1VZ-538E-MC1233	51
093859	NZ1VZ-2131E-MC1233	51
093860	TZ1LE024SR11-093860	71
093861	TZ1RE024SR11-093861	71
093862	TZ1LE024RC18VAB-093862	72

订货号	物品	页码
093863	TZ1RE024RC18VAB-093863	72
094167	NZ1HS-3131-M-EX	34
094169	NZ1RS-3131-M-EX	28
094309	针芯 RCM	129
094310	针芯 RCM-C1825	129
094311	TZ1LE110MVAB-C1828	78
094312	TZ1RE110MVAB-C1828	78
094342	TZ1LE024SR11-094342	76
094343	TZ1RE024SR11-094343	76
094401	EMP-SA	136
094749	SR11EF-25000	128
094771	紧急开锁装置 TX	140
094773	带复位功能的开锁装置 TX	140
095025	TX1D-A024MC2081	96
095026	TX2D-A024MC2081	96
095103	TZ1RE110MVAB-C2082	80
095245	TZ1LE024M-C2087	67
095315	带角度的执行器-S-OU-SN	125
095738	执行器 S-GT-SN	124
095739	执行器 S-GT-LN	124
095740	执行器 S-WQ-SN	124
095741	BET TIGER S-WQ-LN	124
095806	NZ2RL-2121C1831	33
095894	ESH-PRO-20A-1205	114
095895	ESH-PRO-11A-1205	114
095896	NZ1VZ-2131E-10C-FW	50
095898	NZ1HB-2131-10C-FW	39
095902	TZ1LE024MVAB-10C-FW	86
095903	TZ1RE024MVAB-10C-FW	86
095992	TZ1LE110MVAB-C2082	80
095993	RC18EF30M-C1825	130
096007	ESH-PRO	114
096007	ESH-PRO	115
096051	TZ1RE024MVAB-RC2100	85
096052	TZ1LE024MVAB-RC2100	85
096057	门门 TZ-A-NIRO-C2101	155
096058	门门 TZ-C-NIRO-C2101	155
096098	防关闭插件 TX	137
096173	TX1D-A024MC1991	100
096384	门门 S-A	159
096385	门门 S-C	159
096390	门门 S-AF	159
096391	门门 S-CF	159
096439	STA1A-4131A024M	110
096487	TZ1LE024MVAB-C2082	80
096488	TZ1RE024MVAB-C2082	80
096613	开关支架 TP-GFK	161
096614	开关支架 NZ-GFK	147
096617	门门 NZ-GFK	147
096632	SR11EF-20000	128
096697	带角度的执行器-S-OU-LN	126
096838	带角度的执行器-S-LR-SN	125
096844	带角度的执行器-S-LR-LN	126
096901	TZ1RE024M-C1816	74
096935	STA2A-4131A024M	110
096936	STA3A-4121A024M	108
096937	STA4A-4121A024M	108
096938	STA3A-2131A024M	108
096939	STA4A-2131A024M	108
097347	TZ1LE024RC18VAB-C2123	84
097348	TZ1RE024RC18VAB-C2123	84
097436	执行器-Z-GME	119
097603	门门 NZ-GFK-F	147

订货号	物品	页码	订货号	物品	页码
097623	TX1B-A024MC2129	102	100964	C-MINF...	131
097861	执行器 S-G-SN-C2115	124	100965	C-MINF...	131
097906	带角度的执行器-X-OU-N	123	100966	C-MINF...	131
098082	带角度的执行器-X-LR-N	123	100967	C-MINF...	131
098121	门门 STP-GFK	161	100968	C-MINF...	131
098128	SR6EF-20000	128	102502	C-MINF...	131
098205	TZ1RE024MVAB-C2087	67	102503	C-MINF...	131
098253	TZ1RE024M-C2087	67	102504	C-MINF...	131
098297	TZ1LE024RC18VAB-C2140	81	102505	C-MINF...	131
098298	TZ1RE024RC18VAB-C2140	81	102506	C-MINF...	131
098648	NZ2HS-511SVM5L060GE	34	102507	C-MINF...	131
098649	NZ2HB-511SVM5L060GE	37	102508	C-MINF...	131
098651	NZ2RS-511SVM5L060GE	28	102509	C-MINF...	131
098652	NZ2WO-511SVM5L060GE	24	102510	C-MINF...	131
098717	TZ1RB024MVAB-C2159	73	102511	C-MINF...	131
098718	TZ1LB024MVAB-C2159	73	102512	C-MINF...	131
098946	TX3C-A024MC2161	100	102513	C-MINF...	131
099274	STA3A-4141A024M	108	102514	C-MINF...	131
099480	STA3A-4131A024M	108	102515	C-MINF...	131
099481	STA3A-4131A024M	108	102516	C-MINF...	131
099489	TX1C-A024MC2161	100	102517	C-MINF...	131
099658	STA3A-2131A024L024RC18	109	102518	C-MINF...	131
099876	紧急开锁装置 STA	140	102519	C-MINF...	131
100029	STA3A-4141A024RC18	109	102520	C-MINF...	131
100175	TZ1RE024RC18VAB-C2189	91	102521	C-MINF...	131
100176	TZ1LE024RC18VAB-C2189	91	102522	C-MINF...	131
100406	带角度的执行器-Z-R-C2194	121	102523	C-MINF...	131
100407	带角度的执行器-Z-L-C2194	121	102524	C-MINF...	131
100444	TZ1RE024RC18-C2198	89	102525	C-MINF...	131
100445	TZ1LE024RC18-C2198	89	102526	C-MINF...	131
100446	TZ2RE024RC18-C2198	89	102527	C-MINF...	131
100447	TZ2LE024RC18-C2198	89	103057	三角钥匙	140
100448	TZ1RE000RC18-C2199	90	103149	C-MINF...	131
100449	TZ1LE000RC18-C2199	90	103150	C-MINF...	131
100777	TZ2RE024RC18VAB-C1937	77	103151	C-MINF...	131
100778	TZ2LE024RC18VAB-C1937	77	103152	C-MINF...	131
100898	STA3A-4141A024L024M	108	103153	C-MINF...	131
100938	C-MINF...	131	103154	C-MINF...	131
100939	C-MINF...	131	103155	C-MINF...	131
100940	C-MINF...	131	103156	C-MINF...	131
100941	C-MINF...	131	103157	C-MINF...	131
100942	C-MINF...	131	103158	C-MINF...	131
100943	C-MINF...	131	103159	C-MINF...	131
100944	C-MINF...	131	103160	C-MINF...	131
100945	C-MINF...	131	103221	N1AR508-MC2222	18
100946	C-MINF...	131	103222	N1AW508-MC2222	21
100947	C-MINF...	131	103237	N1AD508-MC2222	16
100948	C-MINF...	131	103660	STA3A-2131A024MC1993	111
100949	C-MINF...	131	103725	SGA1A-2121A-M	104
100950	C-MINF...	131	103845	带角度的执行器-Z-U-C2241	121
100951	C-MINF...	131	103926	STA4A-2131A024L024M	108
100952	C-MINF...	131	104012	SGA2A-2121ARC18-ETX5	106
100953	C-MINF...	131	104068	带角度的执行器-Z-O-C2241	121
100954	C-MINF...	131	104171	STA3A-2131A230M	108
100955	C-MINF...	131	104398	门门 BTC-NZVZ-S-TH-00-X	146
100956	C-MINF...	131	104399	门门 BTC-NZVZ-S-TH-01-F	146
100957	C-MINF...	131	105303	STA4A-2131A024L024RC18	109
100958	C-MINF...	131	105304	STA3A-4121A024SR11	109
100959	C-MINF...	131	105329	FE-把手	141
100960	C-MINF...	131	105701	防关闭插件 STP	137
100961	C-MINF...	131	105888	STA-TW-3A-2131AC024M-S1	112
100962	C-MINF...	131	106278	门门 BTC-TZ00-A-TH-00-X	156
100963	C-MINF...	131	106279	门门 BTC-TZ00-A-TH-01-F	156

代理机构

全球

澳大利亚

Micromax Sensors & Automation
Unit 2, 106-110 Beaconsfield Street
Silverwater, NSW 2128
电话 +61 2 87482800
传真 +61 2 96482345
info@micromaxsa.com.au

比利时、荷兰、卢森堡

EUCHNER (BENELUX) BV
Vischersbuurt 23
3356 AE Papendrecht
电话 +31 78 6154766
传真 +31 78 6154311
info@euchner.nl

巴西

EUCHNER Ltda
Av. Prof. Luiz Ignácio Anhaia Mello,
no. 4387
S. Lucas
São Paulo - SP - Brasil
CEP 03295-000
电话 +55 11 29182200
传真 +55 11 23010613
euchner@euchner.com.br

中国

安士能(上海)
机电商贸有限公司
上海市松江工业园区美能达路
503号8幢
邮编 201613
电话 +86 21 5774-7090
传真 +86 21 5774-7599
info@euchner.com.cn

丹麦

Duelco A/S
Systemvej 8
9200 Aalborg SV
电话 +45 7010 1007
传真 +45 7010 1008
info@duelco.dk

芬兰

Sähkölehto Oy
Holkkitie 14
00880 Helsinki
电话 +358 9 7746420
传真 +358 9 7591071
office@sahkolehto.fi

法国

EUCHNER France S.A.R.L.
Parc d'Affaires des Bellevues
Allée Rosa Luxembourg
Bâtiment le Colorado
95610 ERAGNY sur OISE
电话 +33 1 39099090
传真 +33 1 39099099
info@euchner.fr

英国

EUCHNER (UK) Ltd.
Unit 2 Petre Drive,
Sheffield
South Yorkshire
S4 7PZ
电话 +44 114 2560123
传真 +44 114 2425333
info@euchner.co.uk

香港

协昌电业有限公司
香港柴湾祥利街9号祥利工业大厦
12字楼B座
电话 +852 2889 0292
传真 +852 2889 1814
info@imperial-elec.com

印度

EUCHNER (India) Pvt. Ltd.
401, Bremen Business Center,
City Survey No. 2562,
University Road
Aundh, Pune - 411007
电话 +91 20 64016384
传真 +91 20 25885148
info@euchner.in

以色列

Ilan & Gavish Automation Service Ltd.
26 Shenkar St. Qiryat Arie 49513
P.O. Box 10118
Petach Tikva 49001
电话 +972 3 9221824
传真 +972 3 9240761
mail@ilan-gavish.com

意大利

TRITECNICA S.r.l.
Viale Lazio 26
20135 Milano
电话 +39 02 541941
传真 +39 02 55010474
info@tritecnica.it

日本

EUCHNER
Representative Office Japan
8-20-24 Kamitsurumahoncho
Minami-ku, Sagami-hara-shi
Kanagawa 252-0318
电话 +81 42 8127767
传真 +81 42 7642708
hayashi@euchner.jp

Solton Co. Ltd.

2-13-7, Shin-Yokohama
Kohoku-ku, Yokohama
Japan 222-0033
电话 +81 45 471-7711
传真 +81 45 471-7717
sales@solton.co.jp

加拿大

IAC & Associates Inc.
2180 Fasan Drive
Unit A
Oldcastle, Ontario
NOR 1L0
电话 +1 519 737-0311
传真 +1 519 737-0314
sales@iacnassociates.com

韩国

EUCHNER Korea Co., Ltd.
RM 810 Daerung Technotown 3rd
#448 Gasang-Dong
Gumcheon-gu, Seoul
电话 +82 2 2107-3500
传真 +82 2 2107-3999
info@euchner.co.kr

墨西哥

SEPIA S.A. de C.V.
Maricopa # 10
302, Col. Napoles.
Del. Benito Juarez
03810 Mexico D.F.
电话 +52 55 55367787
传真 +52 55 56822347
alazcano@sepia.mx

奥地利

EUCHNER GmbH
Südruckgasse 4
2512 Tribuswinkel
电话 +43 2252 42191
传真 +43 2252 45225
info@euchner.at

波兰

ELTRON
Pl. Wolności 7B
50-071 Wrocław
电话 +48 71 3439755
传真 +48 71 3460225
eltron@eltron.pl

罗马尼亚

First Electric SRL
Str. Ritmului Nr. 1 Bis
Ap. 2, Sector 2
021675 Bucuresti
电话 +40 21 2526218
传真 +40 21 3113193
office@firstelectric.ro

俄罗斯

VALEX electro
Uliza Karjer dom 2, Str. 9, Etash 2
117449 Moskwa
电话 +7 495 4119635
传真 +7 495 4119636
info@valex-electro.ru

瑞典

Censit AB
Box 331
33123 Värnamo
电话 +46 370 691010
传真 +46 370 18888
info@censit.se

瑞士

EUCHNER AG
Grofstrasse 17
8887 Mels
电话 +41 81 720-4590
传真 +41 81 720-4599
info@euchner.ch

新加坡

Sentrionics
Automation & Marketing Pte Ltd.
Blk 3, Ang Mo Kio Industrial Park 2A
#05-06
Singapore 568050
电话 +65 6744 8018
传真 +65 6744 1929
sentrionics@pacific.net.sg

斯洛伐克

EUCHNER electric s.r.o.
Videňská 134/102
61900 Brno
电话 +420 533 443-150
传真 +420 533 443-153
info@euchner.cz

斯洛文尼亚

SMM proizvodni sistemi d.o.o.
Jaskova 18
2000 Maribor
电话 +386 2 4502326
传真 +386 2 4625160
franc.kit@smm.si

西班牙

EUCHNER, S.L.
Gurutzezi 12 - Local 1
Poligono Belartza
20018 San Sebastian
电话 +34 943 316-760
传真 +34 943 316-405
commercial@euchner.es

南非

RUBICON
ELECTRICAL DISTRIBUTORS
4 Reith Street, Sidwell
6061 Port Elizabeth
电话 +27 41 451-4359
传真 +27 41 451-1296
sales@rubiconelectrical.com

台湾

黎明企业有限公司
台北市士林区中正路124号3楼
邮编 11145
电话 +886 2 8866-1234
传真 +886 2 8866-1239
day111@ms23.hinet.net

捷克共和国

EUCHNER electric s.r.o.
Videňská 134/102
61900 Brno
电话 +420 533 443-150
传真 +420 533 443-153
info@euchner.cz

土耳其

Sentrionics
Emniyet Endüstriyel Ltd. Şti.
Teknolojileri Ltd. Şti.
Hattat Bahattin Sok.
Ceylan Apt. No. 13/A
Göztepe Mah.
34730 Kadıköy / Istanbul
电话 +90 216 359-5656
传真 +90 216 359-5660
info@euchner.com.tr

匈牙利

EUCHNER Ges.mbH
Magyarországi Fióktelep
2045 Törökbalint
FSD Park 2.
电话 +36 2342 8374
传真 +36 2342 8375
info@euchner.hu

美国

EUCHNER USA Inc.
6723 Lyons Street
East Syracuse, NY 13057
电话 +1 315 701-0315
传真 +1 315 701-0319
info@euchner-usa.com

EUCHNER USA Inc.

Detroit Office
130 Hampton Circle
Rochester Hills, MI 48307
电话 +1 248 537-1092
传真 +1 248 537-1095
info@euchner-usa.com

德国

Chemnitz

EUCHNER GmbH & Co. KG
工程师及销售办公室
Am Vogelherd 2
09627 Bobritzsch-Hilbersdorf
电话 +49 37325 906000
传真 +49 37325 906004
jens.zehrtner@euchner.de

Düsseldorf

EUCHNER GmbH & Co. KG
工程师及销售办公室
Sundernholz 24
45134 Essen
电话 +49 201 43083-93
传真 +49 201 43083-94
juergen.eumann@euchner.de

Essen/Dortmund

Thomas Kreißl
fördern - steuern - regeln
Hackenbergstr. 8a
45133 Essen
电话 +49 201 84266-0
传真 +49 201 84266-66
info@kreissl-essen.de

Wiesbaden

EUCHNER GmbH & Co. KG
工程师及销售办公室
Adolfsallee 3
68185 Wiesbaden
电话 +49 611 98817644
传真 +49 611 98895071
giancarlo.pasquesi@euchner.de

Freiburg

EUCHNER GmbH & Co. KG
工程师及销售办公室
Steige 5
79206 Breisach
电话 +49 7664 4038-33
传真 +49 7664 4038-34
peter.seifert@euchner.de

Hamburg

EUCHNER GmbH & Co. KG
工程师及销售办公室
Bleickenallee 13
22763 Hamburg
电话 +49 40 636740-57
传真 +49 40 636740-58
volker.behrens@euchner.de

Magdeburg

EUCHNER GmbH & Co. KG
工程师及销售办公室
Tismarstraße 10
39108 Magdeburg
电话 +49 391 736279-22
传真 +49 391 736279-23
bernhard.scholz@euchner.de

München

EUCHNER GmbH & Co. KG
工程师及销售办公室
Obere Bahnhofstraße 6
82110 Germering
电话 +49 89 800846-85
传真 +49 89 800846-90
st.kornes@euchner.de

Nürnberg

EUCHNER GmbH & Co. KG
工程师及销售办公室
Steiner Straße 22a
90522 Oberasbach
电话 +49 911 669-3829
传真 +49 911 669-6722
raff.paulus@euchner.de

Stuttgart

EUCHNER GmbH & Co. KG
工程师及销售办公室
Kohlhammerstraße 16
70771 Leinfelden-Echterdingen
电话 +49 711 7597-0
传真 +49 711 7597-303
oliver.laier@euchner.de
uwe.kupka@euchner.de



EUCHNER

More than safety.



支持热线

您对我们的产品或其使用有技术问题？
请联系您的当地联系人。



内容丰富的下载区

您需要关于安士能产品的更多信息？
登陆 www.euchner.com 即可方便快捷地下载我们产品的使用说明书, CAD, ePLAN 数据以及配套软件



针对客户的个性化解决方案

您需要定制解决方案或是对安士能产品有特殊要求？
请联系我们。即便订购量不大，我们也能为您生产个性化的产品。



EUCHNER 在您身边

您想立即与 EUCHNER 取得联系？
除了 Leinfelden-Echterdingen 总部，我们的全球销售网络中还包括 15 个子公司以及众多代理机构。相信在离您公司不是很远的地方，就能找到我们的分销机构。

www.euchner.com

安士能（上海）机电商贸有限公司
上海市松江工业园区美能达路503号8幢
邮编：201613
电话：+86 21 5774-7090
传真：+86 21 5774-7599
www.euchner.com.cn
info@euchner.com.cn

EUCHNER

More than safety.