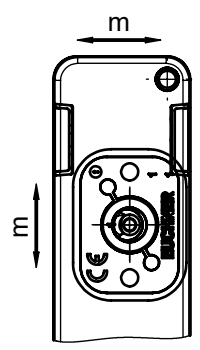
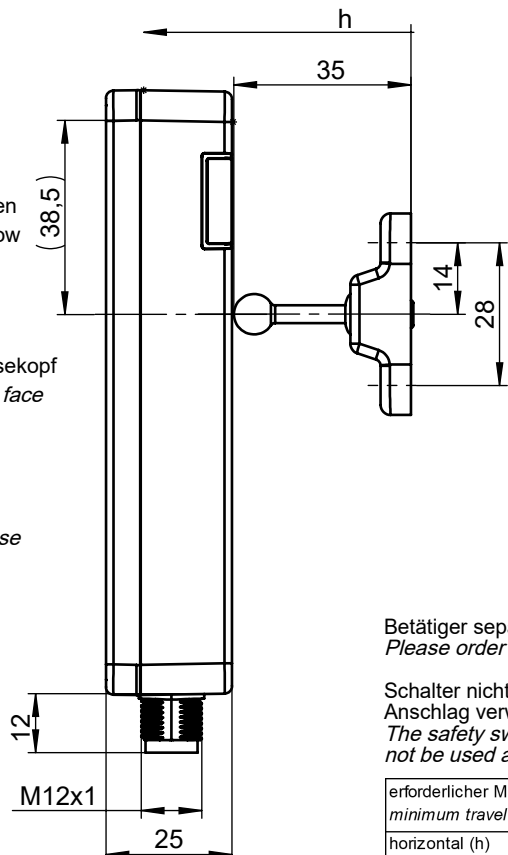
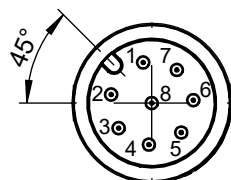
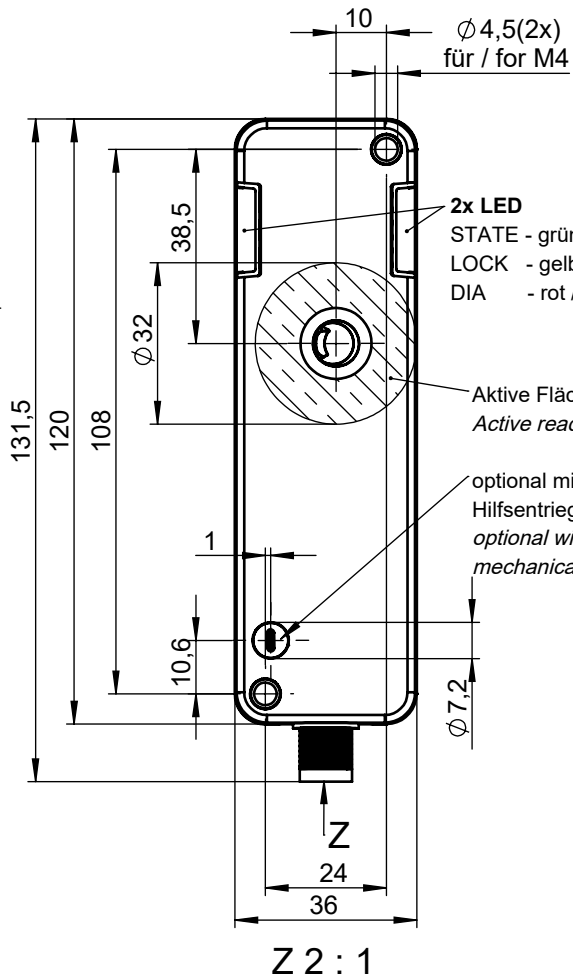


Technische Änderungen vorbehalten, alle Angaben ohne Gewähr / Subject to technical modifications; no responsibility is accepted for the accuracy of this information. © EUCHNER GmbH + Co. KG



Mittensversatz Betätiger zu Einführöffnung:
Mismatch actuator to leading opening:
m = max. ±2mm

Betätiger separat bestellen
Please order actuator separately

Schalter nicht als Anschlag verwenden!
The safety switch must not be used as an end stop!

erforderlicher Mindestweg + zul. Nachlauf minimum travel + overtravel	
horizontal (h)	21 + 2



Bei Betätigung der Hilfsentriegelung darf die Tür nicht unter Zugkräften stehen.

Inbetriebnahme:

Schutzeinrichtung schliessen. Zuhaltung entsperren und die Schutzeinrichtung geschlossen halten. Maschine darf sich nicht starten lassen.



The door must not be subject to tensile forces when the mechanical release is actuated.

Setup:

Close safeguard. Release guard locking and keep safeguard closed. It must not be possible to start the machine.

Steckerbelegung Sicherheitsschalter mit Stecker 8-pol. M12x1 (SA) BR Ausgangsfamilie
Pin assignment safety switch with connector 8-pole. M12x1 (SA) BR output family

PIN	Bezeichnung / Marking	8-polig / 8 pole	Bezeichnung / Marking	167795 / 168251 / 164799
1	FI1B	Freigabeeingang Kanal B / Enable input, channel B	FI1B	Freigabeeingang Kanal B / Enable input, channel B
2	UB	Betriebsspannung Elektronik und Magnet 24 V DC / Electronics and solenoid operating voltage, 24 V DC	UB	Betriebsspannung Elektronik und Magnet 24 V DC / Electronics and solenoid operating voltage, 24 V DC
3	FO1A	Sicherheitsausgang Kanal A / Safety output, channel A	FO1A	Sicherheitsausgang Kanal A / Safety output, channel A
4	FO1B	Sicherheitsausgang Kanal B / Safety output, channel B	FO1B	Sicherheitsausgang Kanal B / Safety output, channel B
5	OD/C	Meldeausgang Türstellung / Kommunikation / Door position monitoring output / communication	OL/C	Meldeausgang Zuhaltung / Kommunikation / Guard lock monitoring output / communication
6	FI1A	Freigabeeingang Kanal A / Enable input, channel A	FI1A	Freigabeeingang Kanal A / Enable input, channel A
7	0V UB	Betriebsspannung Elektronik und Magnet 0 V DC / Electronics and solenoid operating voltage, 0 V DC	0V UB	Betriebsspannung Elektronik und Magnet 0 V DC / Electronics and solenoid operating voltage, 0 V DC
8	IMP	Steuereingang Magnet 24 V DC / Solenoid control input, 24 V DC	IMP	Steuereingang Magnet 24 V DC / Solenoid control input, 24 V DC

Sicherheitsausgänge
Safety output