

CTP et MGB : le dispositif de sécurisation de porte peu encombrant MGBS

CTP y MGB: el sistema de protección compacto MGBS

- ▶ Interrupteur de sécurité à codage par transpondeur, verrou-targette et mécanisme de fermeture de porte en un seul système
- ▶ Design peu encombrant
- ▶ Utilisation intuitive grâce au module de poignée
- ▶ Interruptor de seguridad con codificación por transponder, cerrojo y sistema de cierre de puertas en uno
- ▶ Diseño compacto
- ▶ Manejo intuitivo gracias al módulo con manilla

Pourquoi ne pas combiner le meilleur de différents produits ? Prenons un interrupteur de sécurité à codage par transpondeur CTP et montons-le sur une plaque de verrou solide, puis combinons tout à un module de poignée MGB et le résultat c'est le dispositif de sécurisation de porte peu encombrant MGBS. Ce nouveau système se rend idéal où il faut un boîtier d'interrupteur de forme longitudinale, par exemple sur les montants d'angle d'enceintes de protection. Les trous de fixation dans le module de poignée et la plaque de verrou sont cachés et offrent de cette manière une excellente protection contre les manipulations abusives. Le module de poignée comprend déjà un dispositif de consignation. Cela évite tout démarrage du système, par exemple pendant des travaux de maintenance et de nettoyage. Le raccordement simple par connecteur réduit le câblage nécessaire. Le système peut être équipé en option d'un arrêt d'urgence et d'éléments de commande et d'affichage. MGBS devient alors un système de sécurisation de porte peu encombrant avec les caractéristiques d'un MGB. Grâce à la technologie transpondeur, le système atteint la catégorie 4/PL et selon EN ISO 13849-1 sans exclusion de défaut supplémentaire. MGBS est conforme à toutes les exigences de la norme EN ISO 14119. Ses indices de protection élevés IP65, IP67 et IP69K, associés à une force de retenue de 3 900 N, font du MGBS un interrupteur universel pour les environnements exigeants.

Les avantages

- ▶ Convient pour les applications avec des contraintes d'encombrement, par ex. pour des solutions d'angle
- ▶ Plusieurs fonctions dans une seule système : poignée de porte, interrupteur, butée de porte
- ▶ En option avec arrêt d'urgence et éléments de commande et d'affichage
- ▶ Déverrouillage interne possible en option
- ▶ Catégorie 4/PL et selon EN ISO 13849-1

Disponible dès l'automne 2018



¿Por qué no combinar lo mejor de varios productos?

Tomamos un interruptor de seguridad con codificación por transponder CTP, lo montamos en una placa de cerrojo y combinamos el conjunto con un módulo con manilla MGB. El resultado es el MGBS: el sistema para puertas de protección que ocupa menos espacio. Este dispositivo resulta especialmente práctico cuando se necesita una carcasa de interruptor delgada, como sucede en las esquinas de las vallas de protección. Los orificios de fijación del módulo con manilla y la placa de cerrojo están cubiertos, por lo que ofrecen una excelente protección contra la manipulación. La pieza de bloqueo también está incluida en el módulo con manilla, lo que impide iniciar la instalación, por ejemplo, durante los trabajos de mantenimiento y limpieza. Su sencilla conexión mediante un conector facilita el cableado. Opcionalmente, el sistema puede equiparse con un dispositivo de parada de emergencia y con elementos de mando e indicadores. El MGBS constituye así un seguro compacto con las características de un MGB. Gracias a la tecnología de transponder, el sistema alcanza la categoría 4/PL e según EN ISO 13849-1 sin exclusión de errores adicional. El MGBS cumple todos los requisitos de la norma EN ISO 14119. Además, con los elevados grados de protección IP65, IP67 e IP69K y una fuerza de bloqueo de 3900 N, los MGBS son unos todoterrenos que se adaptan a las condiciones más hostiles.

Las ventajas

- ▶ Ideales para espacios reducidos, como esquinas
- ▶ Varias funciones en un solo sistema: manilla, interruptor, tope de puerta
- ▶ Disponible opcionalmente con parada de emergencia, elementos de mando e indicadores
- ▶ Disponible opcionalmente con desbloqueo antipánico
- ▶ Categoría 4/PL e según EN ISO 13849-1

Disponible a partir de otoño de 2018

Caractéristiques techniques/Datos técnicos

Paramètre	Parámetro	Valeur/Valor			Unité/Unidad
		min.	typ.	max.	
Matériaux - Support de l'interrupteur - Boîtier de l'interrupteur - Module de poignée	Materiales - Soporte de fijación - Carcasa del interruptor - Módulo con manilla	Zinc moulé sous pression, nickelé/Fundición de cinc niquelada Thermoplastique renforcé/Termoplástico reforzado Thermoplastique renforcé, zinc moulé sous pression nickelé/ Termoplástico reforzado, fundición de cinc niquelada Acier inoxydable/Acero inoxidable			
- Dispositif de consignation	- Pieza de bloqueo				
Indice de protection	Grado de protección	IP65			
Température ambiante avec $U_B = 24\text{ V}$	Temperatura ambiental con $U_B = 24\text{ V}$	-20 ... +55			°C
Durée de vie mécanique	Vida de servicio mecánica	1 x 10 ⁶ manœuvres/maniobras			
Force de retenue F_{max}	Fuerza de bloqueo F_{max}	3900			N
Force de retenue F_{Zn} selon GS-ET-19	Fuerza de bloqueo F_{Zn} según GS-ET-19	$F_{\text{Zn}} = F_{\text{max}}/1,3 = 3000$			N
Tension de service U_B	Tensión de servicio U_B	24 ± 15 % (PELV)			
Consommation I_B	Consumo de corriente I_B	40			mA
Sorties de sécurité FO1A/FO1B	Salidas de seguridad FO1A/FO1B	Sorties à semi-conducteur, PNP, protégées contre les courts-circuits/ Salidas de semiconductor, conmutación p, protección contra cortocircuitos			
Tension de sortie $U_{\text{FO1A}}/U_{\text{FO1B}}$ - HAUT $U_{\text{FO1A}}/U_{\text{FO1B}}$ - BAS $U_{\text{FO1A}}/U_{\text{FO1B}}$	Tensión de salida $U_{\text{FO1A}}/U_{\text{FO1B}}$ - HIGH $U_{\text{FO1A}}/U_{\text{FO1B}}$ - LOW $U_{\text{FO1A}}/U_{\text{FO1B}}$	$U_B - 1,5$ 0	- -	U_B 1	V DC
Pouvoir de coupure par sortie de sécurité	Corriente de activación por salida de seguridad	1			mA
Sorties de signalisation OI, OD, OL	Salidas de monitorización OI, OD, OL	Sorties à semi-conducteur, PNP, protégées contre les courts-circuits/ Salidas de semiconductor, conmutación p, protección contra cortocircuitos			
Tension de sortie	Tensión de salida	0,8 x U_B			V DC
Charge admissible	Carga máxima	-			mA
Électroaimant	Solenoide				
Tension de service de l'électroaimant U_{MP}	Tensión de servicio del solenoide U_{MP}	24 +10 % / -15 %			V DC
Consommation électroaimant I_{MP}	Consumo de corriente del solenoide I_{MP}	400			mA

Dimensions/Plano de dimensiones

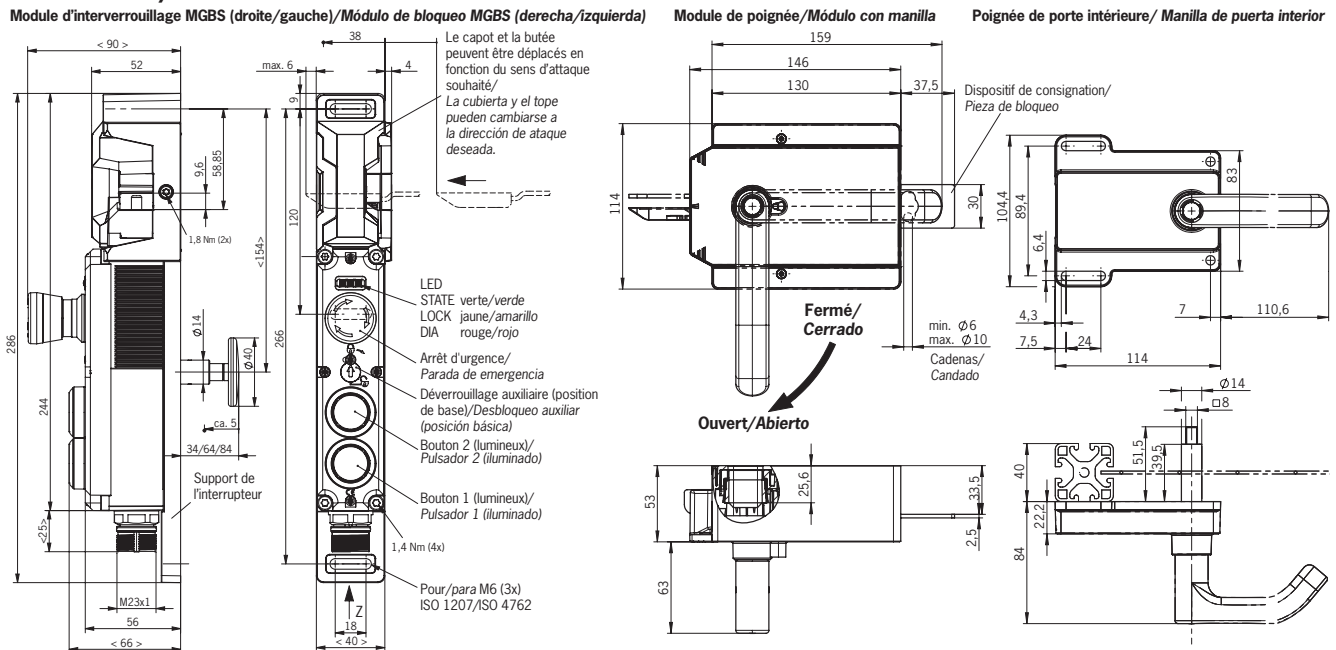


Tableau de commande/Tabla de pedido

Article/Artículo	Description/Descripción	Code article/ N.° de pedido
MGBS-P-L1-AR-UR-AEE-SH-159086	Module d'interverrouillage MGBS (droit/gauche), verrouillage hors tension, Unicode, 2 boutons-poussoirs lumineux, arrêt d'urgence, déverrouillage interne/Módulo de bloqueo MGBS (derecha/izquierda), principio de bloqueo sin tensión, Unicode, 2 pulsadores con iluminación, parada de emergencia, desbloqueo antipánico	159086
MGBS-P-L1-AR-UR-AEE-SH-159170	Module d'interverrouillage MGBS (droit/gauche), verrouillage hors tension, Unicode, 2 boutons-poussoirs lumineux, déverrouillage interne/Módulo de bloqueo MGBS (derecha/izquierda), principio de bloqueo sin tension, Unicode, 2 pulsadores con iluminación, desbloqueo antipánico	159170
AE-R-S1-158322	Poignée de porte intérieure. Nécessaire pour les variantes avec déverrouillage interne/Manilla de puerta interior. Necesaria para variantes con desbloqueo antipánico	158322
MGBS-P-L1-AR-UR-AZE-SH-159171	Module d'interverrouillage MGBS (droit/gauche), verrouillage hors tension, Unicode, 2 boutons-poussoirs lumineux, arrêt d'urgence/Módulo de bloqueo MGBS (derecha/izquierda), principio de bloqueo sin tension, Unicode, 2 pulsadores con iluminación, parada de emergencia	159171
MGBS-P-L1-AR-UR-AZE-SH-159169	Module d'interverrouillage MGBS (droit/gauche), verrouillage hors tension, Unicode, 2 boutons-poussoirs lumineux/Módulo de bloqueo MGBS (derecha/izquierda), principio de bloqueo sin tension, Unicode, 2 pulsadores con iluminación	159169
MGBS-H-BA1A3-R-157543	Module de poignée MGBS, charnières à droite/Módulo con manilla MGBS, sujeción de puerta a la derecha	157543
MGBS-H-BA1A3-L-157544	Module de poignée MGBS, charnières à gauche/Módulo con manilla MGBS, sujeción de puerta a la izquierda	157544