

Interrupteurs de sécurité avec AS-Interface



EUCHNER

More than safety.

EUCHNER

More than safety.



Siège Leinfelden-Echterdingen



Centre logistique Leinfelden-Echterdingen



Site de production Unterböhringen

Présence internationale – l'entreprise EUCHNER

EUCHNER GmbH + Co. KG est l'un des leaders mondiaux dans le domaine de la sécurité industrielle. Depuis plus de 60 ans, EUCHNER développe et produit des systèmes de commutation de haute qualité pour l'industrie de la construction mécanique. L'entreprise familiale, dont le siège se situe à Leinfelden près de Stuttgart, emploie environ 800 personnes dans le monde.

18 filiales et plusieurs représentations assurent notre succès international sur le marché.

Qualité et innovation – les produits EUCHNER

EUCHNER a fait preuve par le passé d'un grand esprit d'innovation. Les défis technologiques et écologiques du futur sauront nous encourager à développer à l'avenir des produits hors du commun.

Les interrupteurs de sécurité EUCHNER surveillent les protecteurs sur les machines et les installations, minimisent les dangers et les risques et protègent ainsi fiablement les personnes et les processus. Notre gamme de produits s'étend actuellement du composant électromécanique ou électronique individuel aux solutions de sécurité globales intelligentes. La sécurité pour les personnes, les machines et les biens de production constitue l'un de nos mots d'ordre.

Notre définition de la sécurité du futur passe par des standards de qualité les plus élevés et une technologie fiable. Avec des solutions innovantes, voire inhabituelles, pour garantir la satisfaction de nos clients. Notre gamme de produits se décline de la manière suivante :

- ▶ Interrupteurs de sécurité à codage par transpondeur
- ▶ Interrupteurs de sécurité à codage par transpondeur avec interverrouillage
- ▶ Multifunctional Gate Box MGB
- ▶ Systèmes de gestion d'accès (Electronic-Key-System EKS)
- ▶ Interrupteurs de sécurité électromécaniques
- ▶ Interrupteurs de sécurité à codage magnétique
- ▶ Commandes d'assentiment
- ▶ Relais de sécurité
- ▶ Dispositifs d'arrêt d'urgence
- ▶ Pupitres portables et manivelles
- ▶ Systèmes de sécurité avec AS-Interface
- ▶ Manipulateurs
- ▶ Interrupteurs de position

 **made
in
Germany**

Interrupteurs de sécurité avec AS-Interface

Généralités	4
Interrupteurs de sécurité de type 1, boîtier métallique	5
Interrupteur de sécurité NZ à élément d'actionnement intégré	5
Interrupteurs de sécurité de type 2, boîtier métallique	6
Interrupteur de sécurité NZ.VZ	6
Interrupteur de sécurité TZ avec interverrouillage et contrôle d'interverrouillage	7
Interrupteur de sécurité TX avec interverrouillage et contrôle d'interverrouillage	9
Interrupteur de sécurité STA avec interverrouillage et contrôle d'interverrouillage	10
Interrupteurs de sécurité de type 2, boîtier plastique	12
Interrupteur de sécurité GP	12
Interrupteur de sécurité TP avec interverrouillage	13
Interrupteur de sécurité STP avec interverrouillage et contrôle d'interverrouillage	14
Interrupteur de sécurité STP-TW avec interverrouillage et contrôle d'interverrouillage	15
Commandes d'assentiment ZSA et ZSB	16
Interrupteurs de sécurité à codage magnétique CMS	17
Interrupteurs de sécurité à codage par transpondeur	18
Serrure CKS...AS	18
Interrupteur de sécurité CES-AS-C04	19
Interrupteur de sécurité CET avec interverrouillage et contrôle d'interverrouillage	20
Interrupteur de sécurité CTP avec interverrouillage et contrôle d'interverrouillage	21
Moniteurs de sécurité	22
Moniteurs de sécurité SFM	22
Sortie de sécurité SOM	23
Moniteur de sécurité GMOx avec passerelle intégrée	24
Accessoires pour interrupteurs de sécurité	25
Accessoires pour moniteurs	26
Caractéristiques techniques	28
Récapitulatif des articles	48

AS-Interface Safety at Work dans les technologies de sécurité

AS-Interface (AS-i) est un système de bus venant se placer au niveau bas et utilisé pour transmettre de faibles quantités de données. Il se prête particulièrement bien pour la collecte des signaux numériques tout-ou-rien au niveau du bus de terrain. Le bus est très simple quant à sa mise en service et ne nécessite pas d'outils de programmation spécifiques. Un simple adressage des appareils raccordés et un maître AS-i suffisent.

Il est possible de mettre en place un système de bus de sécurité basé sur AS-Interface pour l'automatisation d'une machine en utilisant une commande de sécurité (moniteur AS-i Safety at Work). Ce système de commande est disponible sous plusieurs formes sur le marché. La plupart des systèmes de commande offrent aussi, en plus d'un raccordement à un ou deux systèmes de bus AS-i, un raccordement à un bus de niveau supérieur, comme p. ex. PROFINET.

Le bus AS-i permet de raccorder des composants de sécurité quelconques de différents fabricants. La compatibilité des appareils est garantie à tout moment. Il importe toutefois, en raccordant un appareil compatible AS-Interface Safety at Work, d'assurer non seulement la compatibilité avec le bus, mais également le respect de la directive Machines. La certification AS-Interface garantit que les participants au bus sont conformes aux normes spécifiques du bus.

La programmation des fonctions de sécurité pour le moniteur s'effectue à l'aide du logiciel AsiMon. Ce logiciel permet en outre de prendre en charge dans le moniteur tout le paramétrage nécessaire des composants de sécurité. AsiMon propose une fonction de diagnostic très étendue pour la mise en service mais également pour une éventuelle intervention du service après-vente. Le moniteur constitue ainsi le cœur du système de sécurité global.

AS-i se base sur une technique à 2 fils très simple, ce qui permet d'exclure les erreurs lors du câblage d'une installation ou d'une machine. Les fonctions de diagnostic du bus et du moniteur autorisent si nécessaire un diagnostic très rapide. La mise en service peut se faire ainsi directement à l'issue de la phase de planification et donc de l'élaboration du programme de sécurité.

La fonction de diagnostic très efficace intégrée au bus présente également des avantages en cours de fonctionnement. Si un défaut survient en cours de fonctionnement, tous les états de la commande peuvent être reconnus et visualisés. La plupart des interrupteurs de sécurité EUCHNER possèdent pour la visualisation des LED librement pilotables pouvant être utilisées pour une fonction de diagnostic efficace. Les arrêts éventuels de l'installation sont ainsi très rapidement éliminés.

Fonctionnement de AS-Interface Safety at Work

L'échange éventuel des composants défectueux est très aisé avec AS-i Safety at Work. L'appareil défectueux est retiré du bus et un appareil neuf de même type (avec l'adresse 0) est branché sur le bus. Le moniteur AS-i met cet appareil en service automatiquement après avoir appuyé sur une touche. L'échange est par conséquent très rapide et ne nécessite pas l'emploi d'un programmeur. L'échange du moniteur par un appareil neuf peut se faire également sans utiliser d'ordinateur. Dans ce cas également, il suffit *d'appuyer sur une touche* pour que l'installation se remette en marche automatiquement.

Avec les multiples avantages de l'interface AS-i Safety at Work et le grand choix de composants disponibles, ce système convient également pour concevoir un système autonome à l'intérieur de l'installation et travaillant avec un bus de terrain de niveau supérieur. AS-i Safety at Work se caractérise en particulier par une fonction de diagnostic simple mais puissante.

Les interrupteurs de sécurité EUCHNER exploitent au maximum les potentialités du bus. Par exemple, les interrupteurs de sécurité avec fonction d'interverrouillage transmettent à la commande non seulement la position du protecteur mobile mais ils distinguent et signalent également la position de l'interverrouillage par rapport à celle de la porte. Il est ainsi possible de réaliser la visualisation complète du protecteur.

La commande de l'interverrouillage se fait par le bus dans le cas des interrupteurs EUCHNER. En raison de la ligne d'alimentation séparée pour l'énergie auxiliaire, l'interverrouillage peut être câblé également en tant que canal de sécurité. Une fonctionnalité importante vu le fait que la commande de l'interverrouillage devient de plus en plus significatif en matière de sécurité.

De nombreux modèles d'interrupteurs sont dotés de LED en face avant qui peuvent être pilotées via le bus. L'API de commande peut alors réaliser un diagnostic local sans nécessiter de câblage supplémentaire.

Grande variété de composants de sécurité

EUCHNER propose une offre étendue d'appareils de sécurité différents. Elle comprend des interrupteurs de sécurité en boîtier plastique servant au verrouillage, englobe un grand choix d'interverrouillages en boîtier plastique et métallique ainsi que des produits basés sur les derniers développements technologiques intégrant la technologie de transpondeur dans l'interverrouillage. À noter en particulier le système d'accès de sécurité CKS, permettant de réaliser les applications les plus diverses jusqu'au niveau PL e selon EN ISO 13849-1.

Interrupteur de sécurité NZ à élément d'actionnement intégré



- ▶ Version A selon EN 50041 NZ.HS (galet en acier Ø 18)
- ▶ Version C selon EN 50041 NZ.RS (galet en acier Ø 12 mm)



Direction d'attaque

Version A selon EN 50041 NZ.HS/NZ.PS



Horizontale
Tête d'interrupteur et levier à galet réglables par pas de 90°.

Sens d'action

Vers la droite, la gauche ou des deux côtés.

Version C selon EN 50041 NZ.RS



Horizontale
Réglable par pas de 90°.

Entrées AS-Interface

- ▶ **D0, D1** Contact à ouverture positive 1
 - ▶ **D2, D3** Contact à ouverture positive 2
- L'analyse est réalisée via un moniteur de sécurité.

Sorties AS-Interface

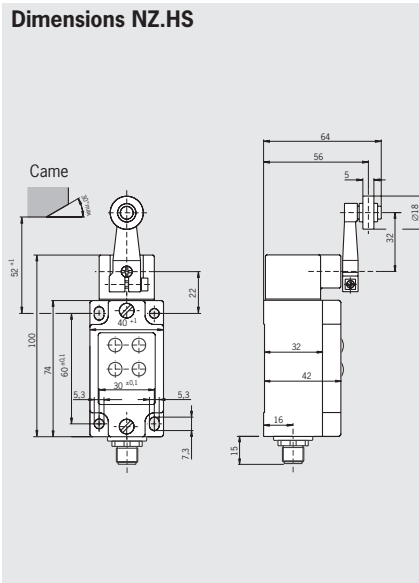
- ▶ **D1** LED rouge
- ▶ **D2** LED verte

Indication de fonctionnement par LED

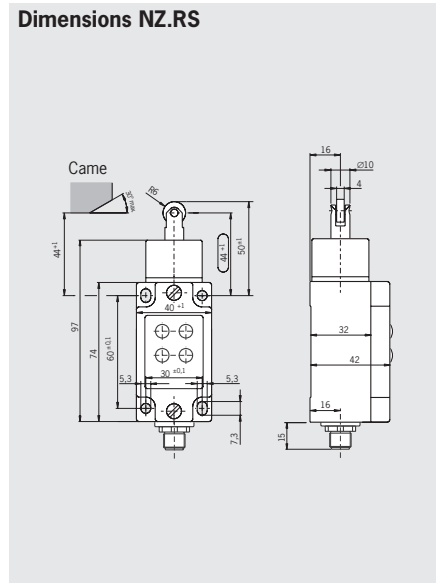
- ▶ La LED *Power* signale que le bus est sous tension.
- ▶ La LED *Fault* signale une erreur au niveau du bus AS-Interface.
- ▶ Les LED verte et rouge peuvent au choix être pilotées par le système de contrôle à l'aide des bits D1 et D2 via le bus.

Connecteur M12 4 broches

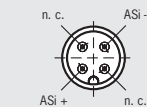
Dimensions NZ.HS



Dimensions NZ.RS



Affectation des broches



Vue du côté connecteur

Merci de commander l'actionneur et le matériel de raccordement séparément. Pour plus d'informations et pour connaître les accessoires adaptés, allez sur le site www.euchner.com et indiquez le code article du produit dans la zone de recherche.

Tableau de commande

Série	Raccordement	Élément d'actionnement	Élément de commutation	Code article / Article
NZ	SEM 4 Connecteur M12	HS Levier à galet Galet en acier Ø 18	2 0 ⊕	095201 NZ2HS-538SEM4AS1
		RS Poussoir à galet Galet en acier Ø 12	2 0 ⊕	095046 NZ2RS-538SEM4AS1

Interrupteur de sécurité NZ.VZ



- ▶ Boîtier conforme à la norme EN 50041



Direction d'attaque



Horizontale
Réglable par pas de 90°.

Entrées AS-Interface

- ▶ **D0, D1** Contact à ouverture positive 1
 - ▶ **D2, D3** Contact à ouverture positive 2
- L'analyse est réalisée via un moniteur de sécurité.

Sorties AS-Interface

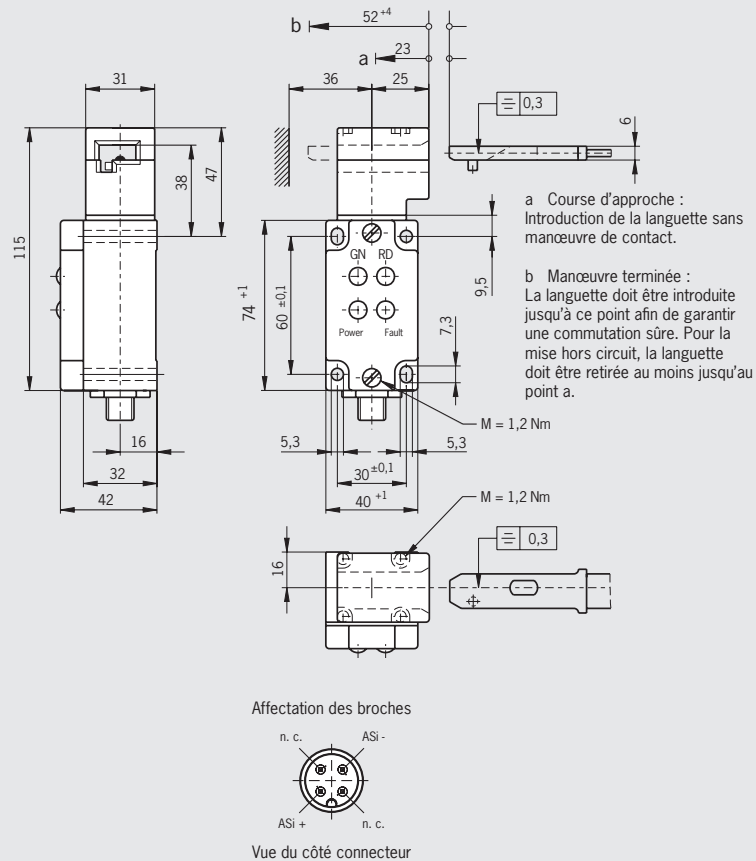
- ▶ **D1** LED rouge
- ▶ **D2** LED verte

Indication de fonctionnement par LED

- ▶ La LED *Power* signale que le bus est sous tension.
- ▶ La LED *Fault* signale une erreur au niveau du bus AS-Interface.
- ▶ Les LED verte et rouge peuvent au choix être pilotées par le système de contrôle à l'aide des bits D1 et D2 via le bus.

Connecteur M12 4 broches

Dimensions



Merci de commander l'actionneur et le matériel de raccordement séparément. Pour plus d'informations et pour connaître les accessoires adaptés, allez sur le site www.euchner.com et indiquez le code article du produit dans la zone de recherche.

Tableau de commande

Série	Raccordement	Élément d'actionnement	Élément de commutation	Code article / Article
NZ	SEM 4 Connecteur M12	VZ Languette séparée	2 0 ⇄	090742 NZ2VZ-538ESEM4-AS1

Interrupteur de sécurité TZ avec interverrouillage et contrôle d'interverrouillage



- ▶ Déverrouillage auxiliaire sur la face avant
- ▶ Tête d'actionnement montée à gauche ou à droite



Déverrouillage auxiliaire

Permet de débloquer l'interverrouillage à l'aide d'un outil. Un plomb et un outil auxiliaire sont destinés à protéger le système contre toute manipulation non conforme.

Modes d'interverrouillage

TZ1 Verrouillage hors tension, interverrouillage mécanique. Déverrouillage par commande de la sortie 0 AS-i.

TZ2 Verrouillage sous tension, interverrouillage par commande de la sortie 0 AS-i. Déverrouillage mécanique.

Commande de l'électroaimant d'interverrouillage

L'électroaimant d'interverrouillage est commandé par le système de contrôle, via le bit D0 du bus AS-Interface. La connexion 24 V peut en plus être commutée de manière sûre.

Entrées AS-Interface

- ▶ **D0, D1** Contact de contrôle de porte SK
- ▶ **D2, D3** Contact de contrôle d'électroaimant ÜK

L'analyse est réalisée via un moniteur de sécurité.

Sorties AS-Interface

- ▶ **D0** Electroaimant d'interverrouillage
- ▶ **D1** LED rouge
- ▶ **D2** LED verte

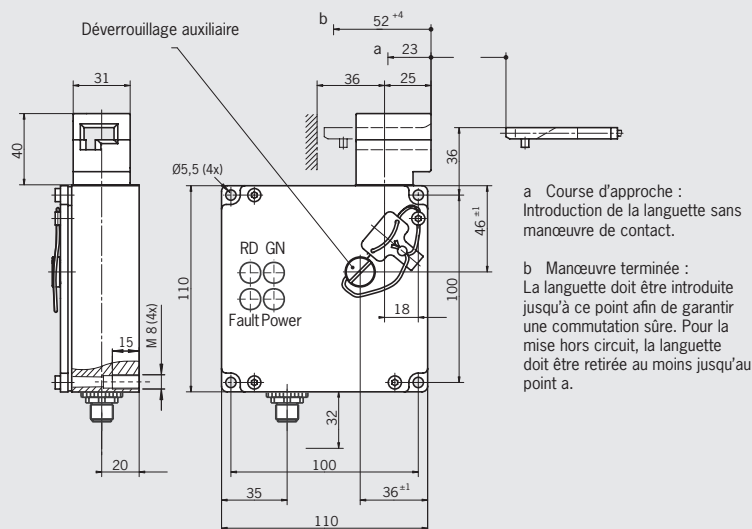
Indication de fonctionnement par LED

- ▶ La LED *Power* signale que le bus est sous tension.
- ▶ La LED *Fault* signale une erreur au niveau du bus AS-Interface.
- ▶ Les LED verte et rouge peuvent au choix être pilotées par le système de contrôle à l'aide des bits D1 et D2 via le bus.

Connecteur M12

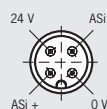
4 broches

Dimensions Tête à gauche : image symétrique



- a Course d'approche : Introduction de la languette sans manœuvre de contact.
- b Manœuvre terminée : La languette doit être introduite jusqu'à ce point afin de garantir une commutation sûre. Pour la mise hors circuit, la languette doit être retirée au moins jusqu'au point a.

Affectation des broches



Vue du côté connecteur

Merci de commander l'actionneur et le matériel de raccordement séparément. Pour plus d'informations et pour connaître les accessoires adaptés, allez sur le site www.euchner.com et indiquez le code article du produit dans la zone de recherche.

Tableau de commande

Série	Raccordement	Interverrouillage	Tête	Élément de commutation	Code article / Article
TZ	SEM 4 Connecteur M12	1 Mécanique	LE à gauche	SK : 1 0 ⊕ ÜK : 1 0 ⊕	086140 TZ1LE024SEM4AS1
			RE à droite	SK : 1 0 ⊕ ÜK : 1 0 ⊕	086141 TZ1RE024SEM4AS1
		2 Électrique	LE à gauche	SK : 1 0 ⊕ ÜK : 1 0 ⊕	086990 TZ2LE024SEM4AS1
			RE à droite	SK : 1 0 ⊕ ÜK : 1 0 ⊕	086991 TZ2RE024SEM4AS1

Interrupteur de sécurité TZ avec interverrouillage et contrôle d'interverrouillage



- ▶ Déverrouillage auxiliaire sur la face avant
- ▶ Déverrouillage interne sur la face arrière avec bouton à clé
- ▶ Tête d'actionnement montée à gauche ou à droite



Déverrouillage auxiliaire

Permet de débloquer l'interverrouillage à l'aide d'un outil. Un plomb et un outil auxiliaire sont destinés à protéger le système contre toute manipulation non conforme.

Déverrouillage interne

Permet, en cas de danger, de débloquent l'interverrouillage sans outillage complémentaire depuis la zone de danger. La désactivation du dispositif de verrouillage ainsi que le rétablissement de l'état de service ne peuvent s'effectuer qu'à l'aide de la clé adaptée fournie avec le kit.

Mode d'interverrouillage

TZ1 Verrouillage hors tension, interverrouillage mécanique. Déverrouillage par commande de la sortie O AS-i.

Commande de l'électroaimant d'interverrouillage

L'électroaimant d'interverrouillage est commandé par le système de contrôle, via le bit DO du bus AS-Interface. La connexion 24 V peut en plus être commutée de manière sûre.

Entrées AS-Interface

- ▶ **D0, D1** Contact de contrôle de porte SK
- ▶ **D2, D3** Contact de contrôle d'électroaimant ÜK

L'analyse est réalisée via un moniteur de sécurité.

Sorties AS-Interface

- ▶ **D0** Electroaimant d'interverrouillage
- ▶ **D1** LED rouge
- ▶ **D2** LED verte

Indication de fonctionnement par LED

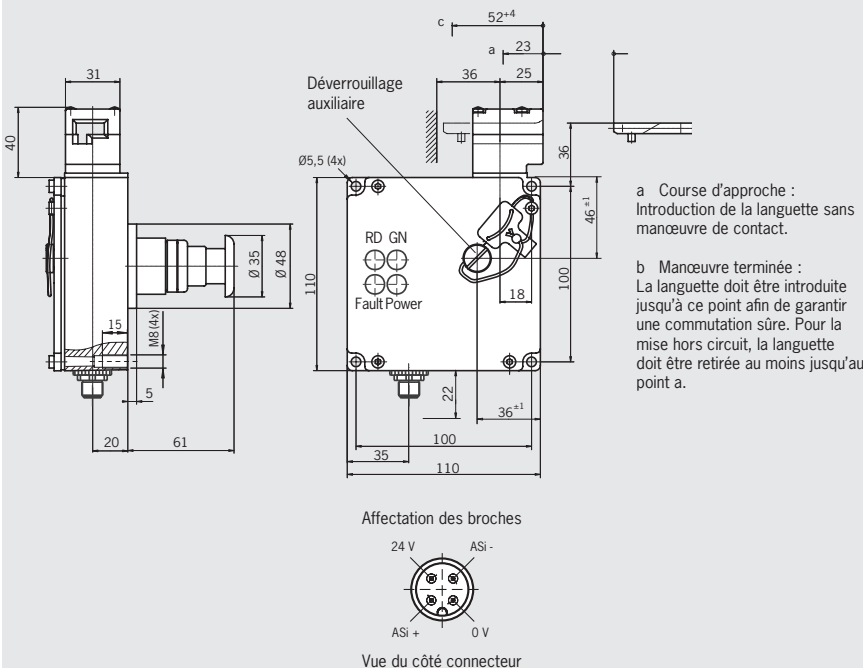
- ▶ La LED Power signale que le bus est sous tension.
- ▶ La LED Fault signale une erreur au niveau du bus AS-Interface.
- ▶ Les LED verte et rouge peuvent au choix être pilotées par le système de contrôle à l'aide des bits D1 et D2 via le bus.

Connecteur M12

4 broches

Dimensions

Tête à gauche : image symétrique



Merci de commander l'actionneur et le matériel de raccordement séparément. Pour plus d'informations et pour connaître les accessoires adaptés, allez sur le site www.euchner.com et indiquez le code article du produit dans la zone de recherche.

Tableau de commande

Série	Raccordement	Interverrouillage	Tête	Élément de commutation	Version	Code article / Article
TZ	SEM 4 Connecteur M12	1 Mécanique	LE à gauche	SK : 1 0 ⊕ ÜK : 1 0 ⊕	C1815 Déverrouillage interne (bouton à clé rouge)	094422 TZ1LE024SEM4AS1-C1815
			RE à droite	SK : 1 0 ⊕ ÜK : 1 0 ⊕	C1815 Déverrouillage interne (bouton à clé rouge)	094423 TZ1RE024SEM4AS1-C1815

Interrupteur de sécurité TX avec interverrouillage et contrôle d'interverrouillage



- ▶ Déverrouillage auxiliaire sur la face avant

Sans déverrouillage interne
Connecteur M12, 4 broches



Direction d'attaque



Horizontale
 Réglable par pas de 90°.

Déverrouillage auxiliaire

Permet de débloquer l'interverrouillage à l'aide d'un outil.

Mode d'interverrouillage

TX1 Verrouillage hors tension, interverrouillage mécanique. Déverrouillage par commande de la sortie 0 AS-i.

Commande de l'électroaimant d'interverrouillage

L'électroaimant d'interverrouillage est commandé par le système de contrôle, via le bit D0 du bus AS-Interface. La connexion 24 V peut en plus être commutée de manière sûre.

Entrées AS-Interface

- ▶ **D0, D1** Contact à ouverture positive 1 (contrôle de porte)
- ▶ **D2, D3** Contact à ouverture positive 2 (contrôle d'interverrouillage)

L'analyse est réalisée via un moniteur de sécurité.

Sorties AS-Interface

- ▶ **D1** LED rouge
- ▶ **D2** LED verte

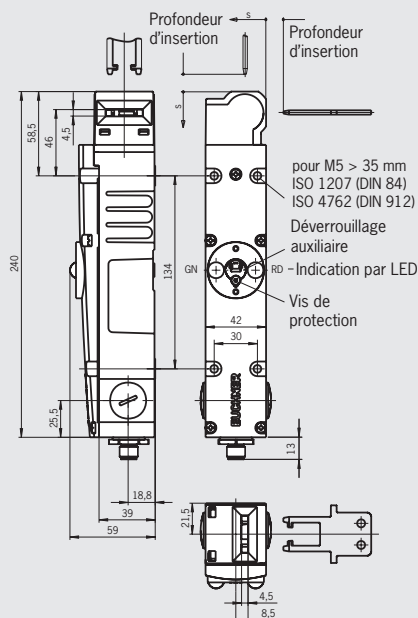
Indication de fonctionnement par LED

- ▶ La LED *Power* signale que le bus est sous tension.
- ▶ La LED *Fault* signale une erreur au niveau du bus AS-Interface.

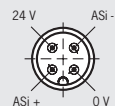
Indication de fonctionnement externe par LED

- ▶ Les LED verte et rouge peuvent au choix être pilotées par le système de contrôle à l'aide des bits D1 et D2 via le bus.

Dimensions



Affectation des broches



Vue du côté connecteur

Merci de commander l'actionneur et le matériel de raccordement séparément. Pour plus d'informations et pour connaître les accessoires adaptés, allez sur le site www.euchner.com et indiquez le code article du produit dans la zone de recherche.

Tableau de commande

Série	Raccordement	Interverrouillage	Élément de commutation	Code article / Article
TX	SEM 4 Connecteur M12	1 Mécanique	SK : 1 0 ⊖ UK : 1 0 ⊖	094403 TX1B-A024SEM4AS1

Interrupteur de sécurité STA avec interverrouillage et contrôle d'interverrouillage



- ▶ Déverrouillage auxiliaire sur la face avant



Déverrouillage auxiliaire

Permet de débloquer l'interverrouillage à l'aide d'un outil.

Mode d'interverrouillage

STA3 Verrouillage hors tension, interverrouillage mécanique. Déverrouillage par commande de la sortie 0 AS-i.

STA4 Verrouillage sous tension, interverrouillage par commande de la sortie 0 AS-i. Déverrouillage mécanique.

Commande de l'électroaimant d'interverrouillage

L'électroaimant d'interverrouillage est commandé par le système de contrôle, via le bit D0 du bus AS-Interface. La connexion 24 V peut en plus être commutée de manière sûre.

Entrées AS-Interface

- ▶ **D0, D1** Contact de contrôle de porte SK
- ▶ **D2, D3** Contact de contrôle d'électroaimant ÜK

L'analyse est réalisée via un moniteur de sécurité.

Sorties AS-Interface

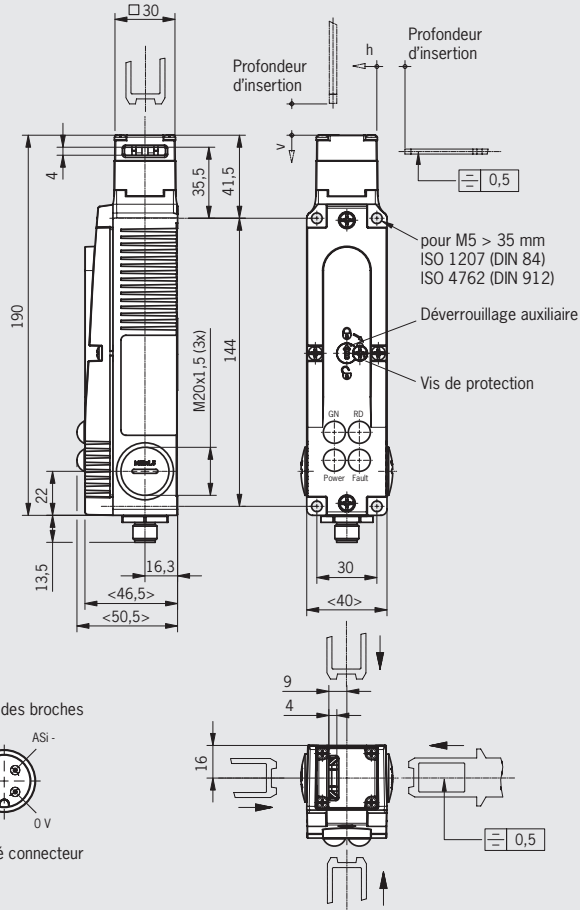
- ▶ **D0** Electroaimant d'interverrouillage
- ▶ **D1** LED rouge
- ▶ **D2** LED verte

Indication de fonctionnement par LED

- ▶ La LED *Power* signale que le bus est sous tension.
- ▶ La LED *Fault* signale une erreur au niveau du bus AS-Interface.
- ▶ Les LED verte et rouge peuvent au choix être pilotées par le système de contrôle à l'aide des bits D1 et D2 via le bus.

Connecteur M12
4 broches

Dimensions



Merci de commander l'actionneur et le matériel de raccordement séparément. Pour plus d'informations et pour connaître les accessoires adaptés, allez sur le site www.euchner.com et indiquez le code article du produit dans la zone de recherche.

Tableau de commande

Série	Raccordement	Interverrouillage	Élément de commutation	Code article / Article
STA	SEM 4 Connecteur M12	3 Mécanique	SK : 1 0 ⇄ ÜK : 1 0 ⇄	098993 STA3A-4141A024SEM4AS1
		4 Électrique	SK : 1 0 ⇄ ÜK : 1 0 ⇄	105305 STA4A-4141A024SEM4AS1

Interrupteur de sécurité STA avec interverrouillage et contrôle d'interverrouillage



- ▶ Déverrouillage interne sur la face arrière
- ▶ Déverrouillage auxiliaire sur la face avant



Déverrouillage auxiliaire

Permet de débloquer l'interverrouillage à l'aide d'un outil.

Déverrouillage interne (C1993, axe long)

Permet, en cas de danger, de débloquer l'interverrouillage sans outillage complémentaire depuis la zone de danger. Avec repérage des positions verrouillée / déverrouillée.

Mode d'interverrouillage

STA3 Verrouillage hors tension, interverrouillage mécanique. Déverrouillage par commande de la sortie 0 AS-i.

Commande de l'électroaimant d'interverrouillage

L'électroaimant d'interverrouillage est commandé par le système de contrôle, via le bit D0 du bus AS-Interface. La connexion 24 V peut en plus être commutée de manière sûre.

Entrées AS-Interface

- ▶ **D0, D1** Contact de contrôle de porte SK
- ▶ **D2, D3** Contact de contrôle d'électroaimant UK

L'analyse est réalisée via un moniteur de sécurité.

Sorties AS-Interface

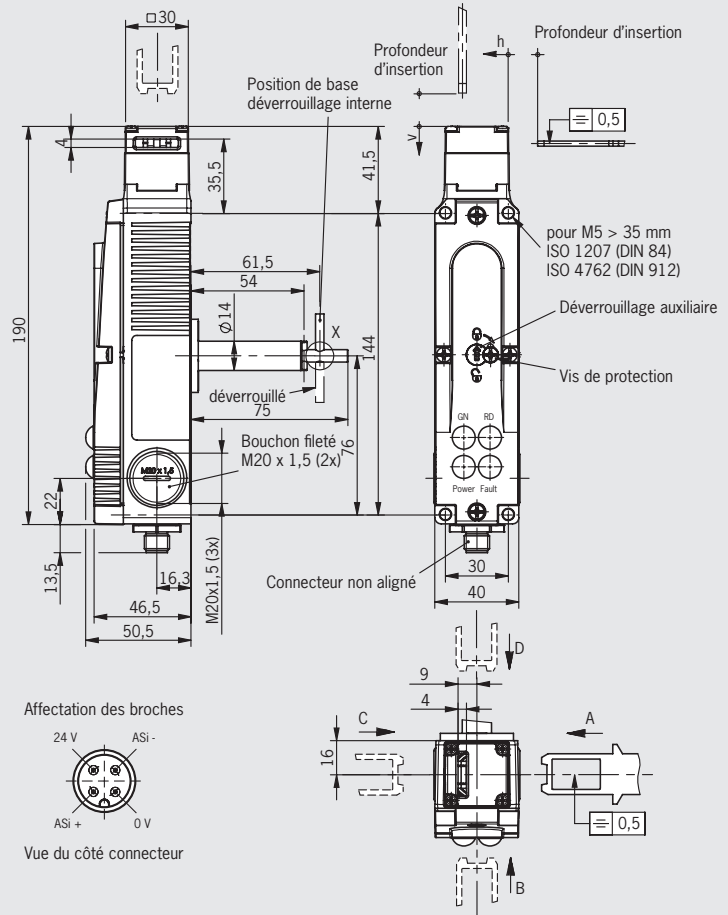
- ▶ **D0** Electroaimant d'interverrouillage
- ▶ **D1** LED rouge
- ▶ **D2** LED verte

Indication de fonctionnement par LED

- ▶ La LED *Power* signale que le bus est sous tension.
- ▶ La LED *Fault* signale une erreur au niveau du bus AS-Interface.
- ▶ Les LED verte et rouge peuvent au choix être pilotées par le système de contrôle à l'aide des bits D1 et D2 via le bus.

Connecteur M12 4 broches

Dimensions



Merci de commander l'actionneur et le matériel de raccordement séparément. Pour plus d'informations et pour connaître les accessoires adaptés, allez sur le site www.euchner.com et indiquez le code article du produit dans la zone de recherche.

Tableau de commande

Série	Raccordement	Interverrouillage	Élément de commutation	Code article / Article
STA	SEM 4 Connecteur M12	3 Mécanique	SK : 1 0 ⊕ UK : 1 0 ⊕	119732 STA3A-4141A024SEM4AS1C1993

Interrupteur de sécurité GP



- ▶ Indication de fonctionnement externe par LED en option



Direction d'attaque



Horizontale et verticale
Réglable par pas de 90°.

Entrées AS-Interface

- ▶ **D0, D1** Contact à ouverture positive 1
 - ▶ **D2, D3** Contact à ouverture positive 2
- L'analyse est réalisée via un moniteur de sécurité.

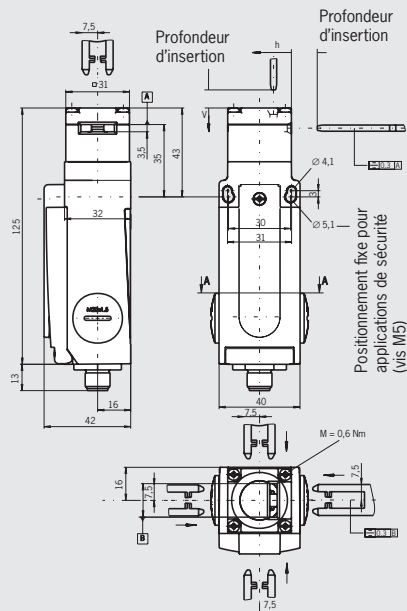
Indication de fonctionnement par LED

interne, couvercle ouvert

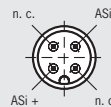
- ▶ La LED *Power* signale que le bus est sous tension.
- ▶ La LED *Fault* signale une erreur au niveau du bus AS-Interface.

GP, connecteur M12
4 broches

Dimensions



Affectation des broches



Vue du côté connecteur

Merci de commander l'actionneur et le matériel de raccordement séparément.
Pour plus d'informations et pour connaître les accessoires adaptés, allez sur le site www.euchner.com et indiquez le code article du produit dans la zone de recherche.

Tableau de commande

Série	Raccordement	Élément de commutation	Indication de fonctionnement par LED	Code article / Article
GP	SEM 4 Connecteur M12	2 0 ⊕	interne	091193 GP3-538ASEM4AS1

Interrupteur de sécurité TP avec interverrouillage



- ▶ Déverrouillage auxiliaire sur la face avant
- ▶ Surcourse horizontale
- ▶ Sans contrôle d'interverrouillage en option



Déverrouillage auxiliaire

Permet de débloquer l'interverrouillage à l'aide d'un outil.

Modes d'interverrouillage

TP3 Verrouillage hors tension, interverrouillage mécanique. Déverrouillage par commande de la sortie O AS-i.

TP4 Verrouillage sous tension, interverrouillage par commande de la sortie O AS-i. Déverrouillage mécanique.

Commande de l'électroaimant d'interverrouillage

L'électroaimant d'interverrouillage est commandé par le système de contrôle, via le bit D0 du bus AS-Interface. La connexion 24 V peut en plus être commutée de manière sûre.

Entrées AS-Interface Version AS1

- ▶ **D0, D1** Contact de contrôle de porte SK
- ▶ **D2, D3** Contact de contrôle d'électroaimant UK

Entrées AS-Interface Version AS2

- ▶ **D0, D1** Contact de contrôle de porte SK 1
- ▶ **D2, D3** Contact de contrôle de porte SK 2

L'analyse est réalisée via un moniteur de sécurité.

Sorties AS-Interface

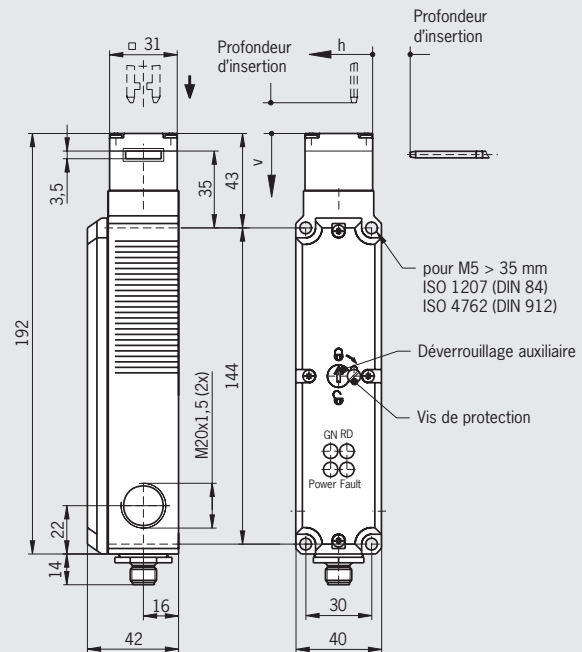
- ▶ **D0** Electroaimant d'interverrouillage
- ▶ **D1** LED rouge
- ▶ **D2** LED verte

Indication de fonctionnement par LED

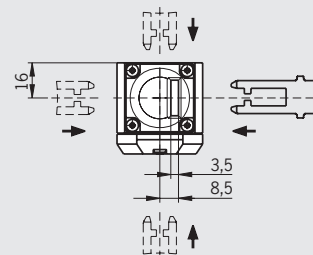
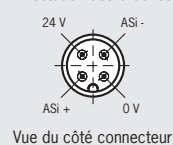
- ▶ La LED *Power* signale que le bus est sous tension.
- ▶ La LED *Fault* signale une erreur au niveau du bus AS-Interface.
- ▶ Les LED verte et rouge peuvent au choix être pilotées par le système de contrôle à l'aide des bits D1 et D2 via le bus.

Connecteur M12
4 broches

Dimensions



Affectation des broches



Merci de commander l'actionneur et le matériel de raccordement séparément. Pour plus d'informations et pour connaître les accessoires adaptés, allez sur le site www.euchner.com et indiquez le code article du produit dans la zone de recherche.

Tableau de commande

Série	Raccordement	Inter- verrouillage	Élément de commutation	Version	Code article / Article
TP	SEM 4 Connecteur M12	3 Mécanique	SK : 1 0 ⊕ UK : 1 0 ⊕	AS1 avec contrôle d'interverrouillage	088256 TP3-4141A024SEM4AS1
		4 Électrique	SK : 1 0 ⊕ UK : 1 0 ⊕	AS1 avec contrôle d'interverrouillage	088257 TP4-4141A024SEM4AS1
			SK : 2 0 ⊕	AS2 sans contrôle d'interverrouillage	091676 TP4-4141A024SEM4AS2

Interrupteur de sécurité STP avec interverrouillage et contrôle d'interverrouillage



- ▶ Tête d'actionnement en métal
- ▶ Déverrouillage auxiliaire sur la face avant



Déverrouillage auxiliaire

Permet de débloquer l'interverrouillage à l'aide d'un outil.

Modes d'interverrouillage

STP3 Verrouillage hors tension, interverrouillage mécanique. Déverrouillage par commande de la sortie 0 AS-i.

STP4 Verrouillage sous tension, interverrouillage par commande de la sortie 0 AS-i. Déverrouillage mécanique.

Commande de l'électroaimant d'interverrouillage

L'électroaimant d'interverrouillage est commandé par le système de contrôle, via le bit D0 du bus AS-Interface. La connexion 24 V peut en plus être commutée de manière sûre.

Entrées AS-Interface

- ▶ **D0, D1** Contact de contrôle de porte SK
- ▶ **D2, D3** Contact de contrôle d'électroaimant UK

L'analyse est réalisée via un moniteur de sécurité.

Sorties AS-Interface

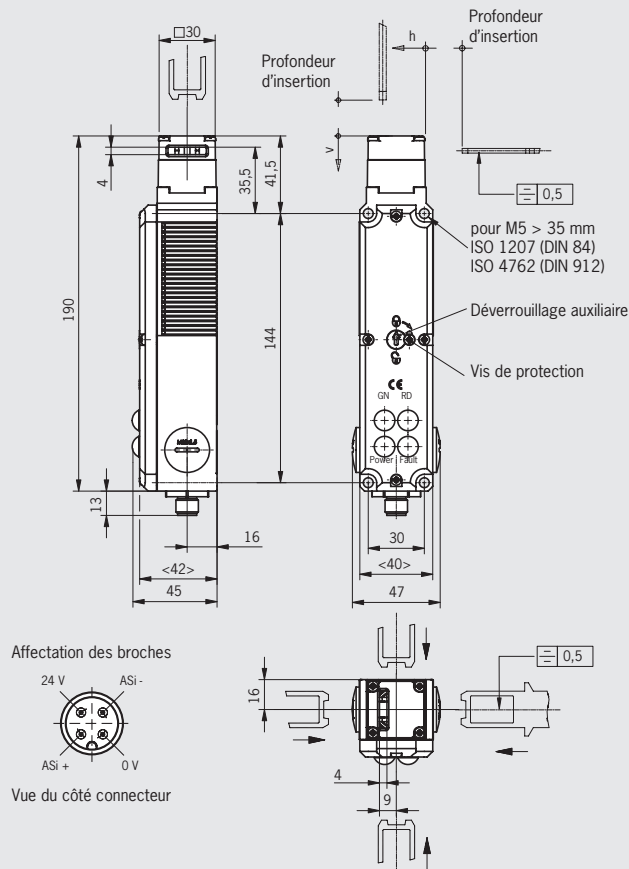
- ▶ **D0** Electroaimant d'interverrouillage
- ▶ **D1** LED rouge
- ▶ **D2** LED verte

Indication de fonctionnement par LED

- ▶ La LED *Power* signale que le bus est sous tension.
- ▶ La LED *Fault* signale une erreur au niveau du bus AS-Interface.
- ▶ Les LED verte et rouge peuvent au choix être pilotées par le système de contrôle à l'aide des bits D1 et D2 via le bus.

Connecteur M12
4 broches

Dimensions



Merci de commander l'actionneur et le matériel de raccordement séparément. Pour plus d'informations et pour connaître les accessoires adaptés, allez sur le site www.euchner.com et indiquez le code article du produit dans la zone de recherche.

Tableau de commande

Série	Raccordement	Interverrouillage	Élément de commutation	Code article / Article
STP	SEM 4 Connecteur M12	3 Mécanique	SK : 1 0 ⊕ UK : 1 0 ⊕	097790 STP3A-4141A024SEM4AS1
		4 Électrique	SK : 1 0 ⊕ UK : 1 0 ⊕	097789 STP4A-4141A024SEM4AS1

Interrupteur de sécurité STP-TW avec interverrouillage et contrôle d'interverrouillage



- ▶ Deux têtes d'actionnement en métal
- ▶ Déverrouillage auxiliaire sur la face avant
- ▶ Déverrouillage auxiliaire à clé en option



Fonction

Les deux languettes doivent être introduites dans la tête d'interrupteur pour obtenir l'état sécurisé.

Déverrouillage auxiliaire

Permet de débloquer l'interverrouillage à l'aide d'un outil.

Modes d'interverrouillage

STP-TW3 Verrouillage hors tension, interverrouillage mécanique. Déverrouillage par commande de la sortie 0 AS-i.

Commande de l'électroaimant d'interverrouillage

L'électroaimant d'interverrouillage est commandé par le système de contrôle, via le bit D0 du bus AS-Interface. La connexion 24 V peut en plus être commutée de manière sûre.

Entrées AS-Interface

- ▶ **D0, D1** Contact de contrôle de porte SK
- ▶ **D2, D3** Contact de contrôle d'électroaimant UK

L'analyse est réalisée via un moniteur de sécurité.

Sorties AS-Interface

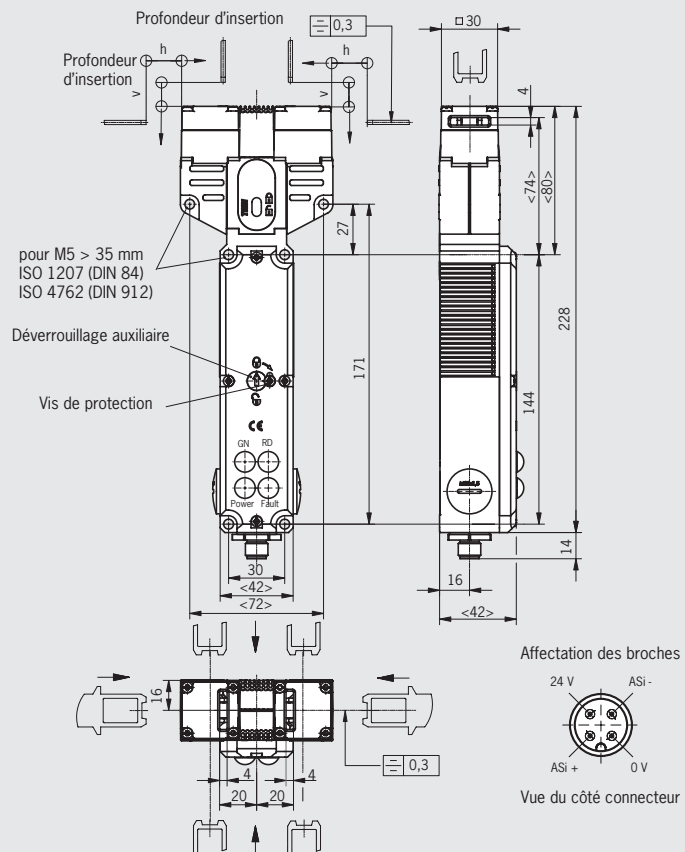
- ▶ **D0** Electroaimant d'interverrouillage
- ▶ **D1** LED rouge
- ▶ **D2** LED verte

Indication de fonctionnement par LED

- ▶ La LED *Power* signale que le bus est sous tension.
- ▶ La LED *Fault* signale une erreur au niveau du bus AS-Interface.
- ▶ Les LED verte et rouge peuvent au choix être pilotées par le système de contrôle à l'aide des bits D1 et D2 via le bus.

Connecteur M12
4 broches

Dimensions



Merci de commander l'actionneur et le matériel de raccordement séparément. Pour plus d'informations et pour connaître les accessoires adaptés, allez sur le site www.euchner.com et indiquez le code article du produit dans la zone de recherche.

Tableau de commande

Série	Raccordement	Inter- verrouillage	Élément de commutation	Code article / Article
STP-TW	SEM 4 Connecteur M12	3 Mécanique	SK : 1 0 ⊖ UK : 1 0 ⊖	102354 STP-TW-3A-4141AC024SEM4AS1
		4 Électrique	SK : 1 0 ⊖ UK : 1 0 ⊖	109813 STP-TW-4A-4141AC024SEM4AS1

Commandes d'assentiment ZSA et ZSB



- ▶ Modèle de boîtier G1
- ▶ Fonction à 3 positions
- ▶ Contacts à ouverture positive
- ▶ Version à double canal
- ▶ 2 boutons (+ et -) en option



Fonction à 3 positions

La fonction d'assentiment n'est active qu'à la deuxième position (position centrale, point de déclenchement). Lorsque le bouton est relâché ou enfoncé complètement (fonction de crispation), l'assentiment est annulé.

Boutons + et -

Ces boutons peuvent être attribués séparément. Par exemple, pour déplacer les axes dans la direction positive ou négative.

Entrées AS-Interface

- ▶ **D0, D1** Contact à fermeture E1
 - ▶ **D2, D3** Contact à fermeture E2
- L'analyse est réalisée via un moniteur de sécurité.

Paramètres AS-Interface

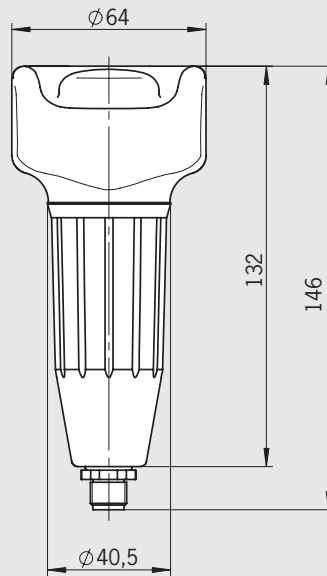
Le signal des boutons (+ et -) est transmis via la lecture des paramètres AS-i.

- ▶ **P0** Bit paramètre, bouton Plus
- ▶ **P1** Bit paramètre, bouton Moins

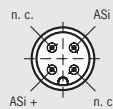
ZSA, fonction à 3 positions

Connecteur M12, 4 broches

Dimensions



Affectation des broches

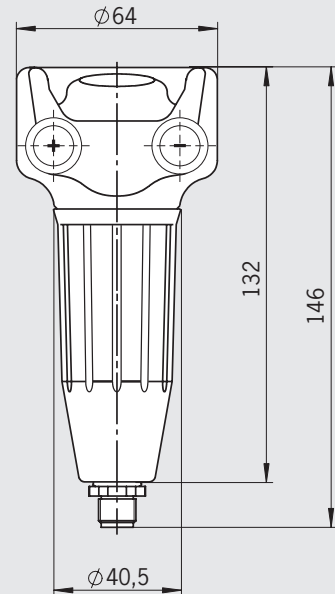


Vue du côté connecteur

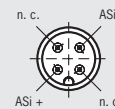
Merci de commander l'actionneur et le matériel de raccordement séparément. Pour plus d'informations et pour connaître les accessoires adaptés, allez sur le site www.euchner.com et indiquez le code article du produit dans la zone de recherche.

ZSB, fonction à 3 positions

Connecteur M12, 4 broches



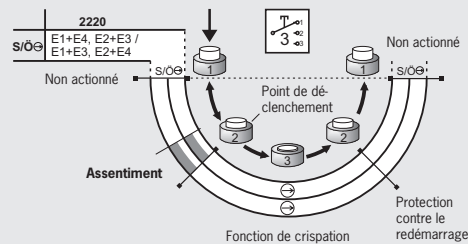
Affectation des broches



Vue du côté connecteur

Merci de commander l'actionneur et le matériel de raccordement séparément. Pour plus d'informations et pour connaître les accessoires adaptés, allez sur le site www.euchner.com et indiquez le code article du produit dans la zone de recherche.

Fonctionnement



Contact
 ouvert
 fermé
 fermé, assentiment

Tableau de commande

Série	Raccordement	Élément de commutation	Élément de commutation	Code article / Article
G1 3 positions	SEM 4 Connecteur M12	2 F 3 positions		091580 ZSA2B2CAS1
			2 boutons (+ et -)	096703 ZSB2B7CAS1

Interrupteur de sécurité à codage magnétique CMS...AS1

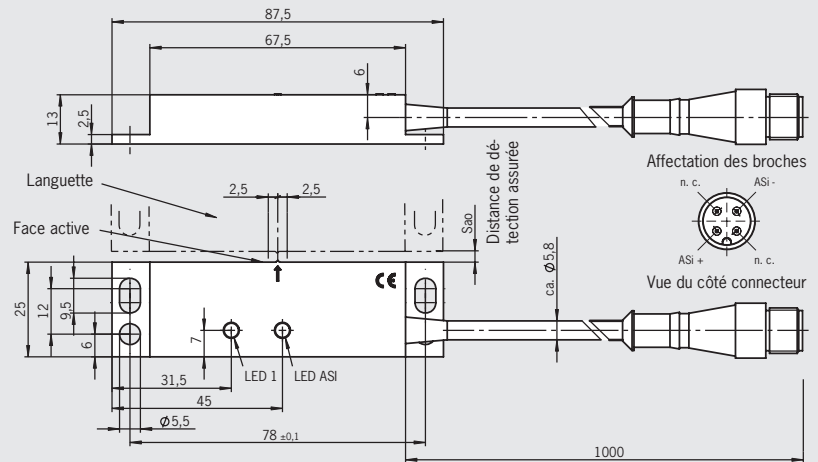


- ▶ Interrupteur de sécurité avec tête de lecture et analyseur intégrés.
- ▶ Indication de fonctionnement par LED en option



Interrupteur de sécurité CMS-R-AZA-01PL-AS1 / actionneur CMS-M-AC
Connecteur M12, distance de connexion 9 mm

Dimensions



Actionneur

Un actionneur est nécessaire en fonction de l'interrupteur de sécurité choisi. Les actionneurs et les interrupteurs de sécurité sont de mêmes dimensions, mais les premiers sont dépourvus de câble de raccordement.

Entrées AS-Interface

- ▶ **DO - D3** Interrupteur actionné / ouvert
L'analyse est réalisée via un moniteur de sécurité.

Sorties AS-Interface

- ▶ **D1** LED 1 sur tête de lecture (uniquement CMS-R-AZA...)

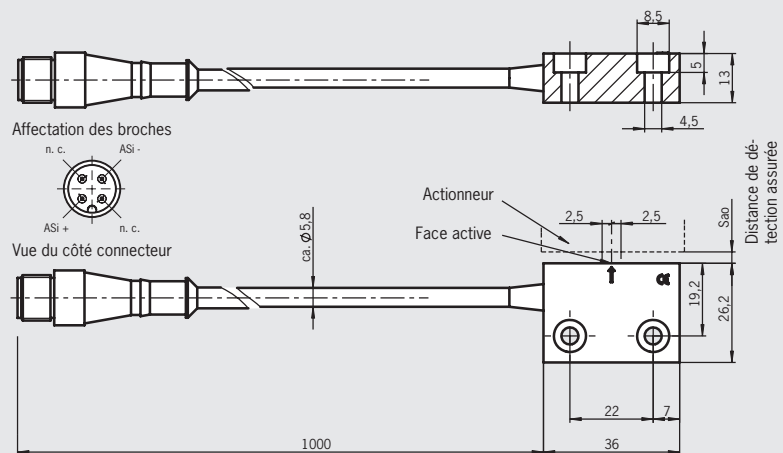
Indication de fonctionnement par LED (uniquement CMS-R-AZA...)

- ▶ La LED ASI (LED double rouge / verte) peut prendre les couleurs rouge, vert et jaune. Cette LED indique le statut de l'interrupteur et du bus.
- ▶ La LED 1 peut être commandée vis le bus AS-Interface, par ex. pour indiquer l'état de la porte.

Principe de fonctionnement

Des contacts Reed sont montés dans l'interrupteur de sécurité CMS. Sous l'influence d'un champ magnétique de l'actionneur correspondant, les lames des contacts Reed se ferment. L'interrupteur de sécurité réagit uniquement face à son pendant, c'est-à-dire que chaque interrupteur de sécurité est assigné à un actionneur défini.

Interrupteur de sécurité CMS-R-BZB-01P-AS1 / actionneur CMS-M-BH
Connecteur M12, distance de connexion 7 mm



Les actionneurs et les interrupteurs de sécurité sont de mêmes dimensions, mais les premiers sont dépourvus de câble de raccordement.

Tableau de commande

Série	Raccordement	LED	Distance de connexion assurée S _{ao} [mm]	Code article / Article	
				Interrupteur de sécurité	Actionneur correspondant
CMS	Câble de raccordement PUR, longueur 1 m, avec connecteur M12	•	9	105090 CMS-AZA-01PL-AS1	084592 CMS-M-AC
		–	7	105094 CMS-RBZB-01P-AS1	092025 CMS-M-BH

Serrure CKS...AS

- ▶ Serrure avec tête de lecture CES intégrée
- ▶ LED de diagnostic intégrées
- ▶ Jusqu'à la catégorie 4 / PL e selon EN ISO 13849-1



Analyse Unicode

Chaque actionneur est unique. L'interrupteur de sécurité ne reconnaît que les actionneurs appris. L'apprentissage d'autres actionneurs est possible.

L'actionneur reconnu est toujours celui qui a été appris en dernier.

Entrées AS-Interface

- ▶ Clé insérée : **D0, D1, D2, D3** Séquence de code
- ▶ Clé retirée : **D0, D1, D2, D3** Séquence nulle

L'analyse est réalisée via un moniteur de sécurité.

Indication par LED

- ▶ Verte : clé insérée
- ▶ Jaune : fonctionnement
- ▶ Rouge : erreur

Serrure CKS...AS

Borne à vis enfichable 2 broches

Dimensions

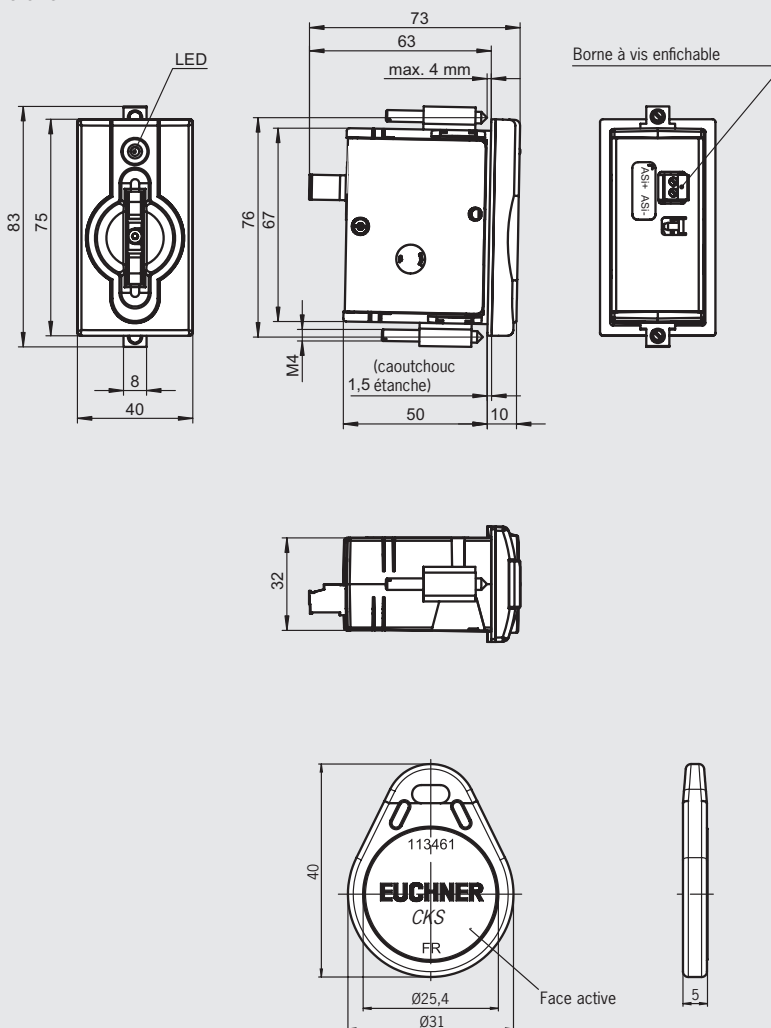


Tableau de commande

Série	Raccordement	Description	Code article / Article
CKS	Borne à vis enfichable 2 broches	Serrure CKS avec AS-Interface	123592 CKS-KAS2A-U-C20-PC-123592
		Clé CKS rouge	113461 CKS-ABK1-RD-113461

Interrupteur de sécurité CES-AS-C04



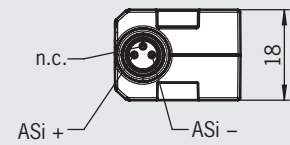
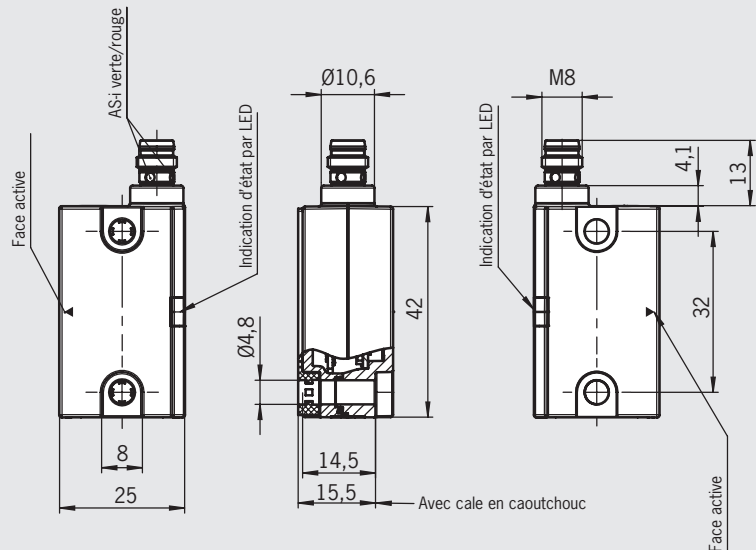
- ▶ Forme très compacte avec 3 faces actives
- ▶ LED de diagnostic intégrées
- ▶ Jusqu'à la catégorie 4 / PL e selon EN ISO 13849-1



Interrupteur de sécurité CES-AS-C04

Connecteur M8, 3 broches

Dimensions



Analyse Unicode

Chaque actionneur est unique. L'interrupteur de sécurité ne reconnaît que les actionneurs appris. L'apprentissage d'autres actionneurs est possible. L'actionneur reconnu est toujours celui qui a été appris en dernier.

Analyse Multicode

L'interrupteur de sécurité reconnaît tous les éléments d'actionnement EUCHNER comme actionneurs valides.

Entrées AS-Interface

- ▶ **DO - D3** Contact de contrôle de porte

L'analyse est réalisée via un moniteur de sécurité.

Indication par LED

- ▶ STATE verte
- ▶ DIA rouge

LED ASI du connecteur

- ▶ Vert : signale que le bus est sous tension.
- ▶ Rouge : signale une erreur au niveau du bus AS-Interface.

Actionneur CES-A-BBN-C04

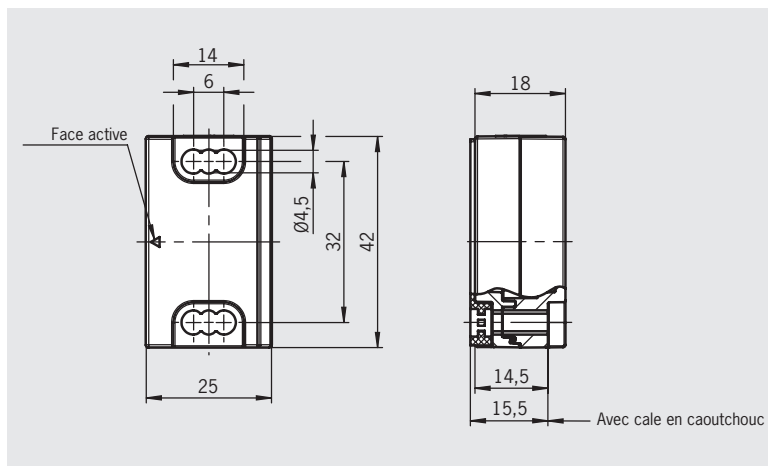


Tableau de commande

Série	Raccordement	Description	Codage	Code article / Article
CES	Connecteur M8, 3 broches	Interrupteur de sécurité avec AS-Interface	Unicode	120547 CES+AS2A-U-C04-SC-120547
			Multicode	120546 CES+AS2A-M-C04-SC-120546
		Actionneur		115271 CES-A-BBN-C04-115271

Interrupteur de sécurité CET avec interverrouillage et contrôle d'interverrouillage



- ▶ Interrupteur de sécurité avec interverrouillage et système d'analyse électronique intégré
- ▶ Force de retenue jusqu'à 6500 N
- ▶ Jusqu'à la catégorie 4 / PL e selon EN ISO 13849-1



Analyse Unicode

Chaque actionneur est unique. L'interrupteur de sécurité ne reconnaît que les actionneurs appris. L'apprentissage d'autres actionneurs est possible.

L'actionneur reconnu est toujours celui qui a été appris en dernier.

Modes d'interverrouillage

CET3 Verrouillage hors tension, interverrouillage mécanique. Déverrouillage par commande de la sortie O AS-i.

CET4 Verrouillage sous tension, interverrouillage par commande de la sortie O AS-i. Déverrouillage mécanique.

Commande de l'électroaimant d'interverrouillage

L'électroaimant d'interverrouillage est commandé par le système de contrôle, via le bit D0 du bus AS-Interface.

Entrées AS-Interface

- ▶ **D0, D1** Contrôle de porte
- ▶ **D2, D3** Contrôle d'interverrouillage

L'analyse est réalisée via un moniteur de sécurité.

Sorties AS-Interface

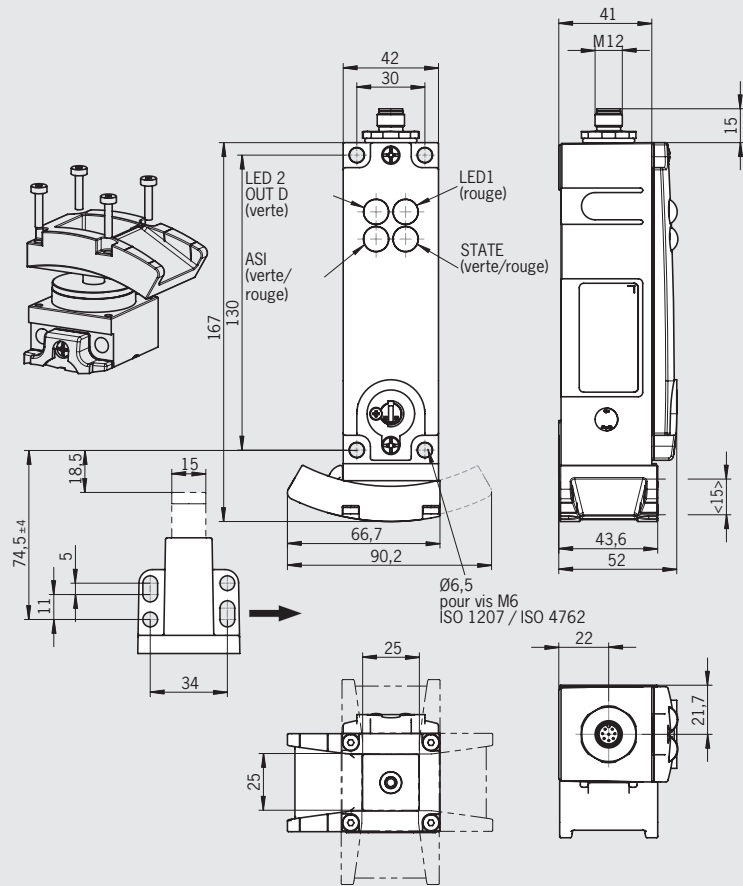
- ▶ **D0** Interverrouillage
- ▶ **D1** LED rouge
- ▶ **D2** LED verte

Indication de fonctionnement par LED

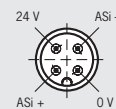
- ▶ La LED ASI signale que le bus est sous

Connecteur M12
4 broches

Dimensions



Affectation des broches



Vue du côté connecteur

Merci de commander l'actionneur et le matériel de raccordement séparément. Pour plus d'informations et pour connaître les accessoires adaptés, allez sur le site www.euchner.com et indiquez le code article du produit dans la zone de recherche.

tension.

- ▶ La LED State signale une erreur au niveau du bus AS-Interface.
- ▶ Les LED verte et rouge peuvent au choix être pilotées par le système de contrôle à l'aide des bits D1 et D2 via le bus.

Direction d'attaque

- ▶ Horizontale
- ▶ Réglable par pas de 90°.

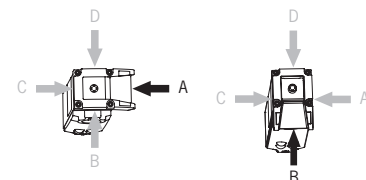


Tableau de commande

Série	Raccordement	Interverrouillage	Codage	Direction d'attaque (état d'origine)	Code article / Article
CET	SEM 4 Connecteur M12	3 Mécanique	Unicode	A	111214 CET3-AS-CRA-AB-50X-SJ-ASI-111214
			Unicode	A	113631 CET4-AS-CRA-AB-50X-SJ-ASI-113631
		4 Électrique	Unicode	B	120008 CET4-AS-CRB-AB-50X-1-120008
			Unicode	B	

Interrupteur de sécurité CTP avec interverrouillage et contrôle d'interverrouillage



- ▶ Interrupteur de sécurité avec interverrouillage et système d'analyse électronique intégré
- ▶ Force de retenue jusqu'à 2600 N
- ▶ Jusqu'à la catégorie 4 / PL e selon EN ISO 13849-1



Analyse Unicode

Chaque actionneur est unique. L'interrupteur de sécurité ne reconnaît que les actionneurs appris. L'apprentissage d'autres actionneurs est possible. L'actionneur reconnu est toujours celui qui a été appris en dernier.

Déverrouillage interne

Permet, en cas de danger, de débloquer l'interverrouillage sans outillage complémentaire depuis la zone de danger.

Modes d'interverrouillage

CTP-L1 Verrouillage hors tension, interverrouillage mécanique et déblocage par énergie ON.

CTP-L2 Verrouillage sous tension, interverrouillage par énergie ON et déblocage mécanique.

Commande de l'électroaimant d'interverrouillage

L'électroaimant d'interverrouillage peut être commandé via le bit D0 du bus AS-Interface ou via l'énergie auxiliaire.

Entrées AS-Interface

- ▶ **D0, D1** Contrôle de porte
- ▶ **D2, D3** Contrôle d'interverrouillage

L'analyse est réalisée via un moniteur de sécurité.

Sorties AS-Interface

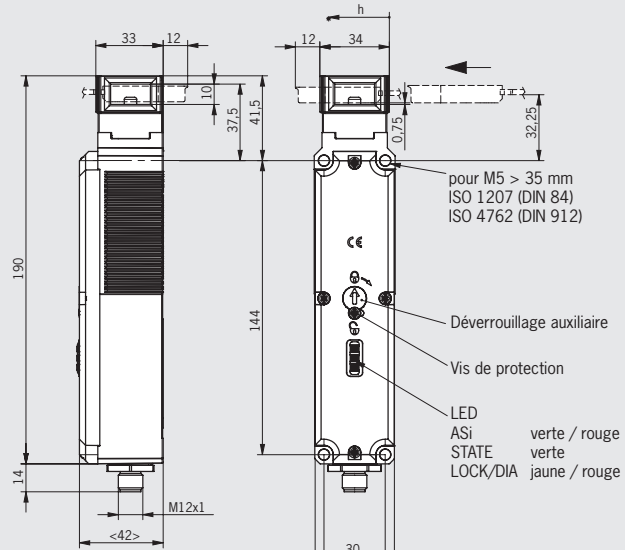
- ▶ **D0** Interverrouillage

Indication de fonctionnement par LED

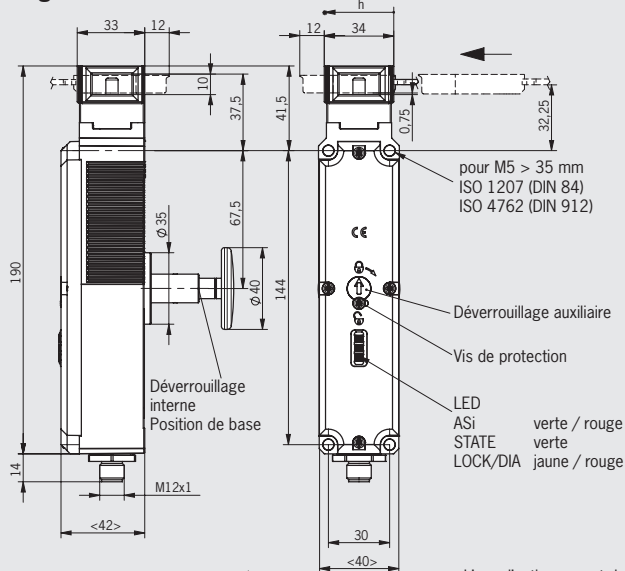
- ▶ La LED ASI indique l'état du bus ASI.
- ▶ La LED STATE indique l'état de l'interrupteur.
- ▶ La LED LOCK/DIA indique si la porte est verrouillée (interverrouillage) et si un défaut a été détecté au niveau de l'interrupteur.

Connecteur M12 4 broches

Dimensions

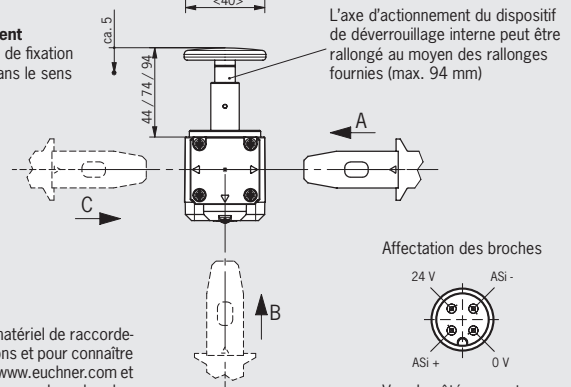


Avec déverrouillage interne



Directions d'actionnement

Il suffit de dévisser les vis de fixation pour positionner la tête dans le sens d'attaque désiré.



Merci de commander l'actionneur et le matériel de raccordement séparément. Pour plus d'informations et pour connaître les accessoires adaptés, allez sur le site www.euchner.com et indiquez le code article du produit dans la zone de recherche.

Tableau de commande

Série	Raccordement	Interverrouillage	Codage	Version	Code article / Article
CTP	SEM 4 Connecteur M12	1 Mécanique	Unicode		124987 CTP-L1-AS1B-UHA-AZ-SJ-124987
				avec déverrouillage interne	126644 CTP-L1-AS1B-UHA-AE-SJ-126644
		2 Électrique	Unicode		124988 CTP-L2-AS1B-UHA-AZ-SJ-124988

Moniteurs de sécurité AS-Interface Safety at Work



- ▶ Double canal
- ▶ Entrées de démarrage
- ▶ Sorties de signalisation
- ▶ Temporisation réglable



Circuit de validation

Deux circuits de validation à 4 contacts à ouverture.

Contacts de signalisation

Un contact de signalisation par canal.

Entrées

Deux entrées librement utilisables par canal, pouvant être programmées p. ex. en tant qu'entrée de démarrage ou boucle de retour.

Fonctions logiques

Programmables par logiciel AsiMon. Tous les composants de sécurité sont programmables avec plusieurs fonctions sous la forme d'entrées. Diverses fonctions logiques et de mémoire sont disponibles pour la programmation. Les moniteurs SFM-B02 peuvent être utilisés pour remplacer des modèles SFM-A plus anciens ainsi que des modèles monocanaux.

Avis : le moniteur SFM-B02 peut remplacer tous les moniteurs SFM-A01, SFM-A02 et SFM-B01 qui ne sont plus disponibles.

Moniteurs de sécurité SFM

Dimensions

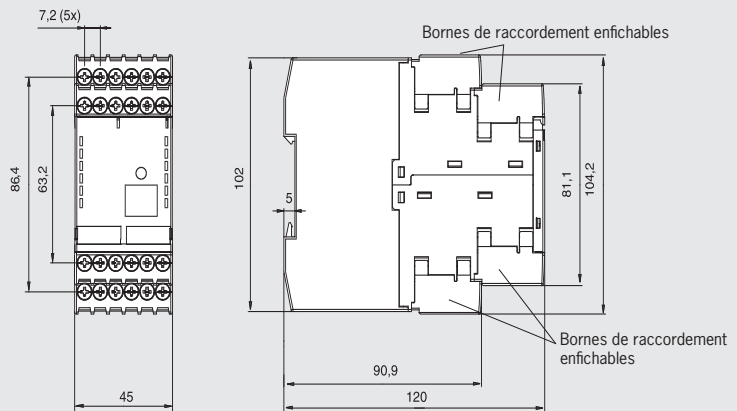
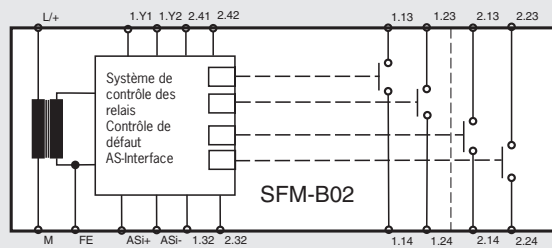


Schéma synoptique



Affectation des bornes, voir Caractéristiques techniques page 44

Tableau de commande

Série	Version	Nombre de sorties AS-i	Canaux	Code article / Article
SFM	B Étendue	0	2	087891 SFM-B02

Sortie de sécurité AS-Interface Safety at Work SOM



- ▶ 1 circuit de validation redondant
- ▶ Commande via GMOx
- ▶ Commande via la commande de la machine
- ▶ Jusqu'à 4 entrées
- ▶ Diagnostic via AS-Interface



Circuit de validation

Le circuit de validation est conçu de manière redondante suivant la catégorie 4 EN ISO 13849-1. La commande s'opère du point de vue de la sécurité via le bus et un moniteur approprié, par exemple GMOx. La commande directement depuis le système de contrôle est possible avec un paramétrage correspondant.

Entrées et sorties

Une boucle de retour peut être raccordée directement à SOM. D'autres entrées et sorties supplémentaires sont possibles en fonction du paramétrage.

Indication de fonctionnement par LED

- ▶ **PWR** Verte, tension AS-Interface
- ▶ **ASi** Rouge, communication par le bus
- ▶ **OUT** Jaune, état du circuit de validation
- ▶ **ALARM** Rouge, librement pilotable par la commande
- ▶ **I1...I3** État de l'entrée respective
- ▶ **1.Y1** État de l'entrée

Sortie de sécurité SOM

Dimensions

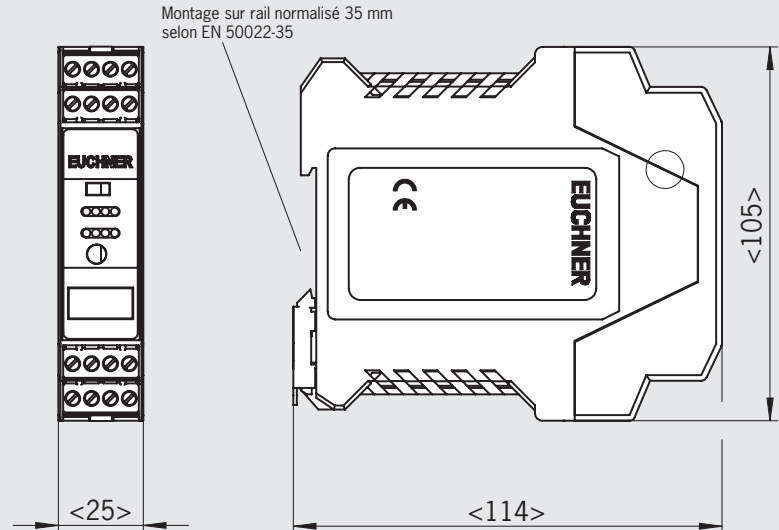


Schéma synoptique

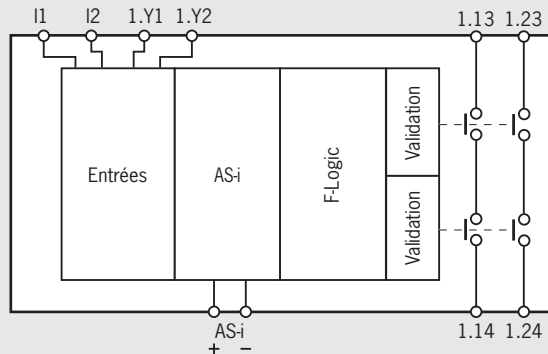


Tableau de commande

Série	Entrées	Sorties	Circuits de validation	Code article / Article
SOM	4	0	1	103489 SOM-4E-0A-C1

Moniteur de sécurité AS-Interface Safety at Work avec passerelle intégrée GMOx



- ▶ Un ou deux AS-i maître(s)
- ▶ Écran et touches pour diagnostic et réglage
- ▶ Carte-mémoire pour différents programmes
- ▶ Temporisation réglable
- ▶ 16 circuits de validation



Passerelle PROFIBUS

Pour le raccordement à un bus PROFIBUS DP comme esclave.

Fonction AS-i Master

Comme maître pour un ou deux bus AS-i selon la Spécification 3.0. Détection des courts-circuits à la terre, double adressage et problèmes CEM. Mise en service rapide sans PC via l'écran intégré. Affichage immédiat des défauts avec messages en texte clair. Nombreuses fonctions de diagnostic AS-i intégrées.

Circuits de validation, sorties AS-i

- ▶ Deux circuits de validation à deux contacts à ouverture redondants par circuit
- ▶ Deux circuits de validation avec sorties à semi-conducteurs
- ▶ 12 sorties de sécurité AS-i supplémentaires pilotables

Entrées

- ▶ 4 entrées, librement utilisables

Fonctions logiques

Programmables par logiciel AsiMon. Tous les composants de sécurité sont programmables avec plusieurs fonctions sous la forme d'entrées. Les entrées peuvent être combinées par des fonctions ET / OU ou d'autres fonctions logiques telles que bascules FlipFlop, temporisation à l'enclenchement ou au déclenchement ou encore impulsions.

Différents programmes peuvent être stockés sur une carte-mémoire.

Moniteur AS-Interface

Le moniteur contrôle deux circuits AS-i comportant jusqu'à 62 esclaves sécurité et jusqu'à 16 sorties.

Écran et touches

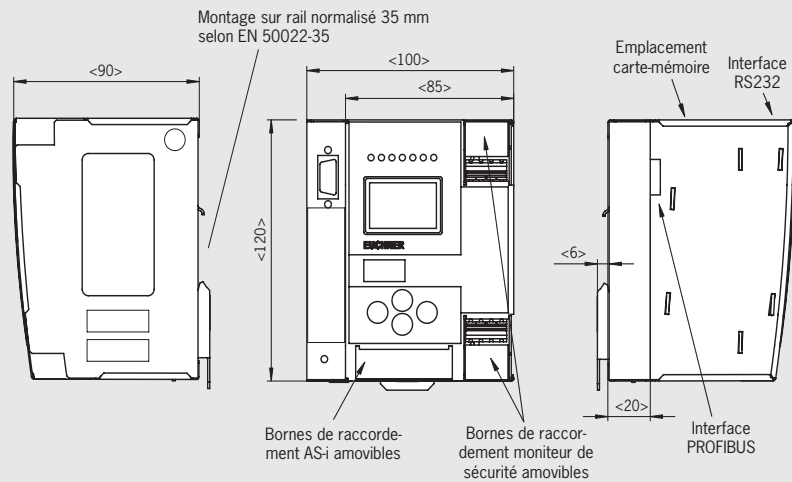
L'écran sert à la fois pour les fonctionnalités de la passerelle et pour le moniteur.

Les fonctions de diagnostic et de maintenance peuvent être appelées directement à l'écran sans recourir à un PC.

Des fonctions de sécurité sont intégrées qui permettent de surveiller les fonctions de commande.

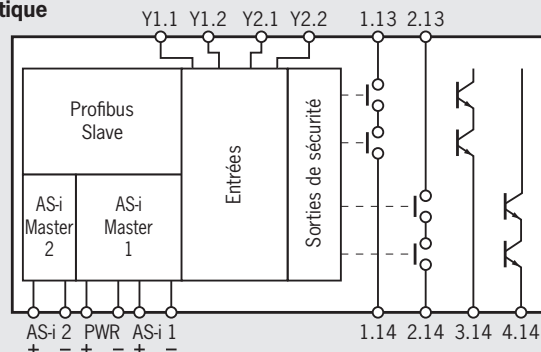
Moniteur de sécurité GMOx

Dimensions



Merci de commander séparément le kit de raccordement, voir page 26

Schéma synoptique



Affectation des bornes, voir Caractéristiques techniques page 46

Important : un kit de raccordement doit être commandé pour chaque moniteur de sécurité (voir page 26).

Série	Connexion bus	AS-i Master	Nombre de sorties AS-i	Circuits de validation	Code article / Article
GMOx	PR PROFIBUS	1	16	4 + 12 externes	103267 GMOX-PR-12DN-C16
		2	16	4 + 12 externes	103302 GMOX-PR-22DN-C16

Accessoires

- Module de couplage de bus passif BCM-A-P2...



Pour le raccordement de composants munis d'une interface intégrée AS-i et d'un connecteur M12 sur un câble plat. Permet le transfert des signaux de bus et de l'énergie auxiliaire du câble plat sur un connecteur M12. Le module de couplage est utilisable à la fois pour les composants de sécurité et les composants standard. Convient en particulier aux interrupteurs de sécurité EUCHNER avec interverrouillage.

Module de couplage de bus passif BCM-A-P2...

Dimensions

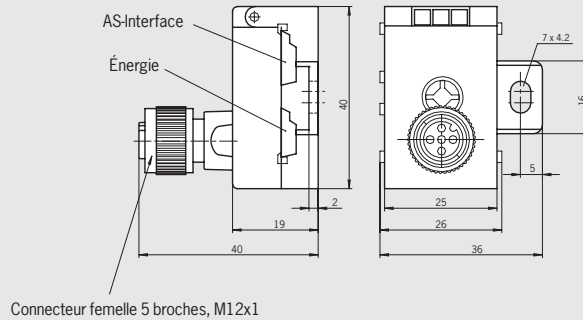


Tableau de commande

Version	Raccordements	Code article / Article
BCM-A-P2	Câble plat AS-Interface, câble plat énergie auxiliaire Connecteur femelle M12	105756 BCM-A-P2-SEM4-1
	Câble de raccordement M12 avec connecteurs droits, longueur 1 m, PUR	089420 C-M12M04-04X075PU01,0-M12F04-089420

Accessoires et logiciel pour les moniteurs SFM et GMOx

Le logiciel est destiné à la programmation des moniteurs de sécurité EUCHNER. Le seul et même logiciel peut être utilisé pour programmer tous les types de moniteurs de sécurité. Un ordinateur de type PC avec Windows® est nécessaire. Le CD contient tous les manuels Safety at Work en différentes langues.

Le raccordement au PC se fait soit avec le kit SFM, soit avec le câble GMOx. Le kit SFM comprend également un câble pour la lecture directe des données entre moniteurs.

Des cartes-mémoires supplémentaires sont disponibles pour les moniteurs-passerelles GMOx.

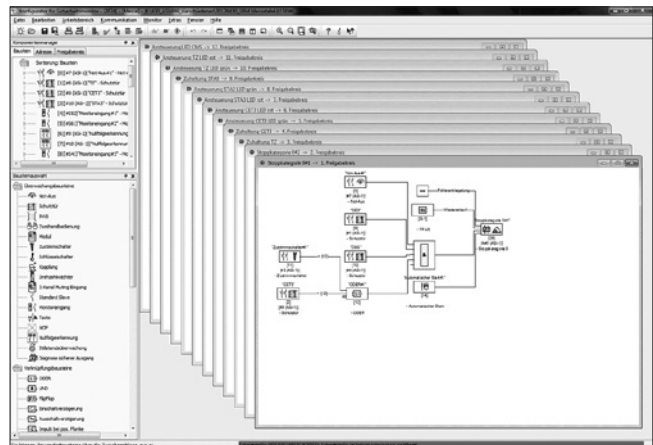


Tableau de commande

Version	Compatibilité	Code article / Article
AsiMon Logiciel de configuration	Pour tous les moniteurs de sécurité AS-Interface Safety at Work	088053 Logiciel AsiMon
Kit de câbles SFM ¹⁾	Pour tous les moniteurs SFM...	087299 Kit de câbles SFM
Kit de raccordement borniers à cage GMOx	Pour moniteurs-passerelles GMOx	100256 ZMO-ZB-KK8-M
Câble de programmation GMOx	Pour moniteurs-passerelles GMOx	100437 ZMO-ZB-PGK
1 carte-mémoire	Pour moniteurs-passerelles GMOx	103580 ZMO-ZB-MB1

1) Pour programmation et échange

Interrupteur de sécurité NZ

HS



RS



Valeurs de fiabilité selon EN ISO 13849-1

Paramètre	Valeur	Unité
B10D	2 x 10 ⁷ manœuvres	

Interrupteur



Paramètre	Valeur		Unité
Matériau du boîtier	Alliage léger moulé sous pression, anodisé		
Durée de vie mécanique	30 x 10 ⁶ manœuvres		
Température ambiante	- 25 ... +70		°C
Degré de pollution (externe, selon EN 60947-1)	3 (industrie)		
Position de montage	Au choix		
Masse	env. 0,35		kg
Vitesse d'attaque max. ¹⁾ selon l'actionneur	HS 60	RS 20	m/min
Vitesse d'attaque min.	0,1	0,1	m/min
Force d'actionnement min.	15	30	N

Raccordement AS-Interface



Paramètre	Valeur		Unité
Raccordement	Connecteur		
Version	M12 (4 broches)		
Indice de protection	IP67 ²⁾		
Principe de commutation	Élément de contact à action dépendante 2 0 ⇄		
Exigences de protection CEM	selon EN 50295 (norme AS-Interface) et IEC 62026		
Données AS-Interface			
selon spécification AS-Interface 2.1	Code EA : 7	Code ID : B	
Tension de service AS-Interface	22,5 ... 31,6		V DC
Consommation globale max.	45		mA
Adresses AS-Interface valides	1 - 31		
Entrées AS-Interface			
selon AS-Interface Safety at Work			
Contacts à ouverture positive 1	D0, D1		
Contacts à ouverture positive 2	D2, D3		
Sorties AS-Interface			
D0 et D3	non utilisées		
D1	LED rouge, 1 = LED activée		
D2	LED verte, 1 = LED activée		
LED AS-Interface Power	verte, tension AS-Interface établie		
LED AS-Interface Fault	rouge, phase non connectée ou adresse 0		

1) La vitesse d'attaque indiquée est valable pour une utilisation avec les cames EUCHNER pour un angle d'attaque de 30°. Si l'angle d'attaque est inférieur, la vitesse peut être plus importante.
2) Vissé avec le connecteur correspondant

Diagramme de commutation
NZ.HS

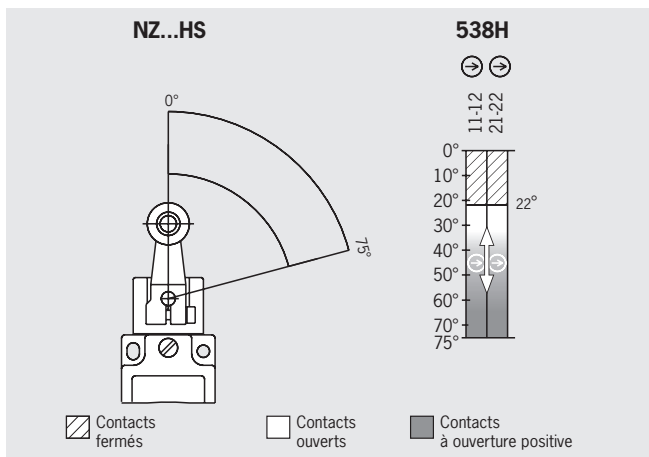
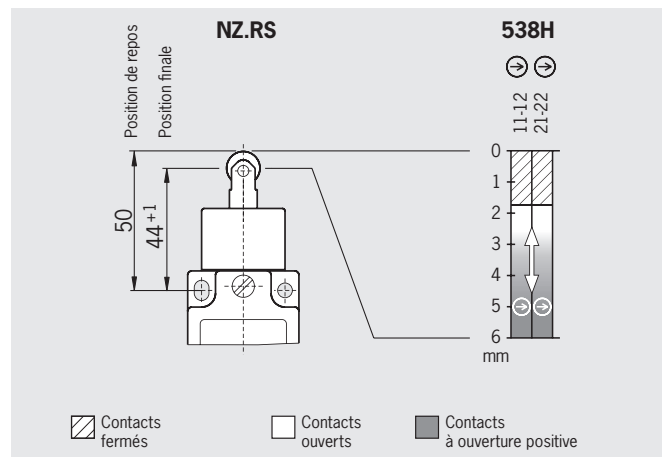


Diagramme de commutation
NZ.RS



Interrupteur de sécurité NZ.VZ



Valeurs de fiabilité selon EN ISO 13849-1

Paramètre	Valeur	Unité
B10D	4,5 x 10 ⁶ manœuvres	

Interrupteur



Paramètre	Valeur	Unité
Matériau du boîtier	Alliage léger moulé sous pression, anodisé	
Durée de vie mécanique	2 x 10 ⁶ manœuvres	
Température ambiante	- 25 ... +70	°C
Masse	env. 0,3	kg
Vitesse d'attaque max.	20	m/min
Vitesse d'attaque min.	0,1	m/min
Force d'actionnement	35	N
Force de retrait	35	N
Force de maintien	8	N

Raccordement AS-Interface



Paramètre	Valeur	Unité
Raccordement	Connecteur	
Version	M12 (4 broches)	
Indice de protection	IP67 ²⁾	
Principe de commutation	Élément de contact à action dépendante 2 0 ⇄	
Exigences de protection CEM	selon EN 50295 (norme AS-Interface) et IEC 62026	
Données AS-Interface		
selon spécification AS-Interface 2.1	Code EA : 7	Code ID : B
Consommation globale max.	45	mA
Adresses AS-Interface valides	1 - 31	
Entrées AS-Interface		
selon AS-Interface Safety at Work		
Contacts à ouverture positive 1	D0, D1	
Contacts à ouverture positive 2	D2, D3	
Sorties AS-Interface		
D0 et D3	non utilisées	
D1	LED rouge, 1 = LED activée	
D2	LED verte, 1 = LED activée	
LED AS-Interface Power	verte, tension AS-Interface établie	
LED AS-Interface Fault	rouge, phase non connectée ou adresse 0	

2) Vissé avec le connecteur correspondant

Interrupteur de sécurité TZ avec interverrouillage et contrôle d'interverrouillage



Valeurs de fiabilité selon EN ISO 13849-1

Paramètre	Valeur	Unité
B10D	3 x 10 ⁶ manœuvres	

Interrupteur



Paramètre	Valeur	Unité
Matériau du boîtier	Alliage léger moulé sous pression, anodisé	
Durée de vie mécanique	1 x 10 ⁶ manœuvres	
Température ambiante	- 25 ... +55	°C
Masse	env. 1,2	kg
Vitesse d'attaque max.	20	m/min
Force d'actionnement	35	N
Force de retrait	30	N
Force de maintien	10	N
Force de retenue max.	2000	N
Force de retenue F _{ZH} selon EN ISO 14119	1500	N
Électroaimant d'interverrouillage		
Tension de service de l'électroaimant (tension auxiliaire sur le câble AS-Interface noir)	24 V +10 / -15 % Bloc d'alimentation à isolation de sécurité (IEC 60742, PELV)	V DC
Courant de service de l'électroaimant	350	mA
Facteur de marche ED	100	%

Raccordement AS-Interface



Paramètre	Valeur	Unité
Raccordement	Connecteur	
Version	M12 (4 broches)	
Indice de protection	IP67 ²⁾	
Principe de commutation SK, ÜK	Élément de contact à action dépendante resp. 1 0 ⇄	
Exigences de protection CEM	selon EN 50295 (norme AS-Interface) et IEC 62026	
Données AS-Interface		
selon spécification AS-Interface 2.1	Code EA : 7	Code ID : B
Consommation globale max.	45	mA
Adresses AS-Interface valides	1 - 31	
Entrées AS-Interface		
Contacts à ouverture positive 1	selon AS-Interface Safety at Work	
	D0, D1	
Contacts à ouverture positive 2	D2, D3	
Sorties AS-Interface		
D0	Électroaimant d'interverrouillage, 1 = aimant sous tension	
D1	LED rouge, 1 = LED activée	
D2	LED verte, 1 = LED activée	
LED AS-Interface Power	verte, tension AS-Interface établie	
LED AS-Interface Fault	rouge, phase non connectée ou adresse 0	

2) Vissé avec le connecteur correspondant

Interrupteur de sécurité TX avec interverrouillage et contrôle d'interverrouillage



Valeurs de fiabilité selon EN ISO 13849-1

Paramètre	Valeur	Unité
B10D	6 x 10 ⁶ manœuvres	

Interrupteur



Paramètre	Valeur		Unité
Matériau du boîtier	Alliage léger moulé sous pression, peinture galvanisée par électrolyse		
Durée de vie mécanique	> 1 x 10 ⁶ manœuvres		
Température ambiante	-20 ... +50		°C
Masse	env. 0,8		kg
Degré de pollution (externe, selon EN 60947-1)	3 (industrie)		
Position de montage	Au choix		
Vitesse d'attaque max.	20		m/min
Fréquence d'actionnement	1200		1/h
Force d'actionnement	35		N
Force de retrait	35		N
Force de maintien	20		N
Force de retenue max.	1700		N
Force de retenue F _{zh} selon EN ISO 14119	1300		N
Profondeur d'insertion	Languelette standard	Languelette à surcourse	
Profondeur d'insertion nécessaire S _{min}	32	32	mm
Profondeur d'insertion maximale S _{max}	33	40	mm
Course de languette (à l'état verrouillé)	6	13	mm
Électroaimant d'interverrouillage			
Tension de service de l'électroaimant (tension auxiliaire sur le câble AS-Interface noir)	24 V +10 / -15 % Bloc d'alimentation à isolation de sécurité (IEC 60742, PELV)		V DC
Courant de service de l'électroaimant	300		mA
Facteur de marche ED	100		%

Raccordement AS-Interface



Paramètre	Valeur		Unité
Raccordement	Connecteur		
Version	M12 (4 broches)		
Indice de protection	IP67 ²⁾		
Principe de commutation	Élément de contact à action dépendante 2 O ⊕		
Exigences de protection CEM	selon EN 50295 (norme AS-Interface) et IEC 62026		
Données AS-Interface			
selon spécification AS-Interface 2.1	Code EA : 7	Code ID : B	
Tension de service AS-Interface	22,5 ... 31,6		V DC
Consommation globale max.	45		mA
Adresses AS-Interface valides	1 - 31		
Entrées AS-Interface			
	selon AS-Interface Safety at Work		
Contact de contrôle de porte SK	D0, D1		
Contact de contrôle d'électroaimant UK	D2, D3		
Sorties AS-Interface			
D0	Électroaimant d'interverrouillage, 1 = aimant sous tension		
D1	LED rouge, 1 = LED activée		
D2	LED verte, 1 = LED activée		
LED AS-Interface Power	verte, tension AS-Interface établie		
LED AS-Interface Fault	rouge, phase non connectée ou adresse 0		

2) Vissé avec le connecteur correspondant

Interrupteur de sécurité STA avec interverrouillage et contrôle d'interverrouillage



Valeurs de fiabilité selon EN ISO 13849-1

Paramètre	Valeur	Unité
B10D	11,5 x 10 ⁶ manœuvres	

Interrupteur		Valeur		Unité
Paramètre				
Matériau du boîtier		Alliage léger moulé sous pression		
Durée de vie mécanique		1 x 10 ⁶ manœuvres		
Température ambiante		- 20 ... +55		°C
Masse		env. 0,6		kg
Degré de pollution (externe, selon EN 60947-1)		3 (industrie)		
Position de montage		Au choix		
Vitesse d'attaque max.		20		m/min
Fréquence d'actionnement		1200		1/h
Force d'actionnement		35		N
Force de retrait (non verrouillé)		30		N
Force de maintien		20		N
Force de retenue		max. 3000		N
Force de retenue F _{ZH} selon EN ISO 14119		2300		N
Profondeur d'insertion (course min. nécessaire + surcourse admissible)	Langue S Standard	Langue L pour module d'insertion		
Sens d'attaque latéral (h)	24,5 + 5	28,5 + 5		mm
Sens d'attaque vertical (v)	24,5 + 5	28,5 + 5		mm
Électroaimant d'interverrouillage				
Tension de service de l'électroaimant (tension auxiliaire sur le câble AS-Interface noir)	24 +10 / -15 %		V DC	
Courant de service de l'électroaimant	300		mA	
Facteur de marche ED	100		%	

Raccordement AS-Interface

Paramètre	Valeur		Unité
Raccordement	Connecteur		
Version	M12 (4 broches)		
Indice de protection	IP67 ²⁾		
Principe de commutation	Élément de contact à action dépendante resp. 1 0 ⇨		
Exigences de protection CEM	selon EN 50295 (norme AS-Interface) et IEC 62026		
Données AS-Interface			
selon spécification AS-Interface 2.1	Code EA : 7	Code ID : B	
Tension de service AS-Interface	22,5 ... 31,6		V DC
Consommation globale max.	45		mA
Adresses AS-Interface valides	1 - 31		
Entrées AS-Interface			
selon AS-Interface Safety at Work			
Contact de contrôle de porte SK	D0, D1		
Contact de contrôle d'électroaimant ÜK	D2, D3		
Sorties AS-Interface			
D0	Électroaimant d'interverrouillage, 1 = aimant sous tension		
D1	LED rouge, 1 = LED activée		
D2	LED verte, 1 = LED activée		
LED AS-Interface Power	verte, tension AS-Interface établie		
LED AS-Interface Fault	rouge, phase non connectée ou adresse 0		

2) Vissé avec le connecteur correspondant

Interrupteur de sécurité GP



Valeurs de fiabilité selon EN ISO 13849-1

Paramètre	Valeur	Unité
B10D	3 x 10 ⁶ manœuvres	

Interrupteur



Paramètre	Valeur		Unité
Matériau du boîtier	Thermoplastique renforcé avec des fibres de verre		
Durée de vie mécanique	2 x 10 ⁶ manœuvres		
Température ambiante	-20 ... +55		°C
Masse	env. 0,16		kg
Vitesse d'attaque max.	20		m/min
Force d'actionnement	10		N
Force de retrait	20		N
Force de maintien	2		N
Profondeur d'insertion (course min. nécessaire + surcourse admissible)	Languette S Standard	Languette L Surcourse	
Sens d'attaque latéral (h)	28 + 2	28 + 7	mm
Sens d'attaque vertical (v)	29,5 + 1,5	29,5 + 7	mm

Raccordement AS-Interface



Paramètre	Valeur		Unité
Raccordement	Connecteur		
Version	M12 (4 broches)		
Indice de protection	IP67 ²⁾		
Principe de commutation	Élément de contact à action dépendante 2 0 ⇄		
Exigences de protection CEM	selon EN 50295 (norme AS-Interface) et IEC 62026		
Données AS-Interface			
selon spécification AS-Interface 2.1	Code EA : 7	Code ID : B	
Consommation globale max.	45		mA
Adresses AS-Interface valides	1 - 31		
Entrées AS-Interface	selon AS-Interface Safety at Work		
Contacts à ouverture positive 1	D0, D1		
Contacts à ouverture positive 2	D2, D3		
LED AS-Interface Power	verte, tension AS-Interface établie		
LED AS-Interface Fault	rouge, phase non connectée ou adresse 0		

2) Vissé avec le connecteur correspondant

Interrupteur de sécurité TP avec interverrouillage et contrôle d'interverrouillage



Valeurs de fiabilité selon EN ISO 13849-1

Paramètre	Valeur	Unité
B10D	3 x 10 ⁶ manœuvres	

Interrupteur



Paramètre	Valeur		Unité
Matériau du boîtier	Thermoplastique renforcé avec des fibres de verre		
Durée de vie mécanique	1 x 10 ⁶ manœuvres		
Température ambiante	-20 ... +55		°C
Masse	env. 0,5		kg
Vitesse d'attaque max.	20		m/min
Force d'actionnement	10		N
Force de retrait (non verrouillé)	20		N
Force de maintien	10		N
Force de retenue max.	1300		N
Force de retenue F _{zh} selon EN ISO 14119	1000		N
Profondeur d'insertion (course min. nécessaire + surcourse admissible)	Languette S Standard	Languette L pour module d'insertion	
Sens d'attaque latéral (h)	28 + 2	28 + 7	mm
Sens d'attaque vertical (v)	29,5 + 1,5	-	mm
Électroaimant d'interverrouillage			
Tension de service de l'électroaimant (tension auxiliaire sur le câble AS-Interface noir)	24 V +10 / -15 % Bloc d'alimentation à isolation de sécurité (IEC 60742, PELV)		V DC
Courant de service de l'électroaimant	300		mA
Facteur de marche ED	100		%

Raccordement AS-Interface



Paramètre	Valeur		Unité
Raccordement	Connecteur		
Version	M12 (4 broches)		
Indice de protection	IP67 ²⁾		
Principe de commutation	Élément de contact à action dépendante resp. 1 O ⇌		
Exigences de protection CEM	selon EN 50295 (norme AS-Interface) et IEC 62026		
Données AS-Interface			
selon spécification AS-Interface 2.1	Code EA : 7	Code ID : B	
Consommation globale max.	45		mA
Adresses AS-Interface valides	1 - 31		
Entrées AS-Interface			
selon AS-Interface Safety at Work			
Version AS1	D0, D1	▶ Contact de contrôle de porte SK	
	D2, D3	▶ Contact de contrôle d'électroaimant UK	
Version AS2	D0, D1	▶ Contact à ouverture positive SK 1	
	D2, D3	▶ Contact à ouverture positive SK 2	
Sorties AS-Interface			
D0	Électroaimant d'interverrouillage, 1 = aimant sous tension		
D1	LED rouge, 1 = LED activée		
D2	LED verte, 1 = LED activée		
LED AS-Interface Power	verte, tension AS-Interface établie		
LED AS-Interface Fault	rouge, phase non connectée ou adresse 0		

2) Vissé avec le connecteur correspondant

Interrupteur de sécurité STP avec interverrouillage et contrôle d'interverrouillage



Valeurs de fiabilité selon EN ISO 13849-1

Paramètre	Valeur	Unité
B10D	5 x 10 ⁶ manœuvres	

Interrupteur

Paramètre	Valeur		Unité
Matériau	Boîtier	Thermoplastique renforcé avec des fibres de verre	
	Tête d'actionnement	Aluminium moulé sous pression	
	Disque de commutation dans la tête d'actionnement	Acier inoxydable	
	Durée de vie mécanique	1 x 10 ⁶ manœuvres	
Température ambiante	-20 ... +55		°C
Masse	env. 0,5		kg
Degré de pollution (externe, selon EN 60947-1)	3 (industrie)		
Position de montage	Au choix		
Vitesse d'attaque max.	20		m/min
Force d'actionnement	35		N
Force de retrait (non verrouillé)	30		N
Force de maintien	20		N
Fréquence d'actionnement	1200		1/h
Force de retenue F _{max}			
Languette droite avec silent blocs F _S	2500		N
Languette coudée avec silent blocs F _S	1500		N
Force de retenue F _{Zh} selon EN ISO 14119	2000		N
Profondeur d'insertion (course min. nécessaire + surcourse admissible)	Languette S Standard	Languette L pour module d'insertion	
	Sens d'attaque latéral (h)	24,5 + 5	28,5 + 5
Sens d'attaque vertical (v)	24,5 + 5	28,5 + 5	mm
Électroaimant d'interverrouillage			
Tension de service de l'électroaimant (tension auxiliaire sur le câble AS-Interface noir)	24 +10 / -15 % Bloc d'alimentation à isolation de sécurité (IEC 60742, PELV)		V DC
Courant de service de l'électroaimant	300		mA
Facteur de marche ED	100		%

Raccordement AS-Interface

Paramètre	Valeur		Unité
Raccordement	Connecteur		
Version	M12 (4 broches)		
Indice de protection	IP67 ²⁾		
Principe de commutation	Élément de contact à action dépendante resp. 1 0 \ominus		
Exigences de protection CEM	selon EN 50295 (norme AS-Interface) et IEC 62026		
Données AS-Interface			
selon spécification AS-Interface 2.1	Code EA : 7	Code ID : B	
Consommation globale max.			
Alimentation électroaimant via énergie auxiliaire	45		mA
Alimentation électroaimant via AS-i	400		
Adresses AS-Interface valides	1 - 31		
Entrées AS-Interface			
Contact de contrôle de porte SK	selon AS-Interface Safety at Work D0, D1		
Contact de contrôle d'électroaimant UK	D2, D3		
Sorties AS-Interface			
D0	Électroaimant d'interverrouillage, 1 = aimant sous tension		
D1	LED rouge, 1 = LED activée		
D2	LED verte, 1 = LED activée		
LED AS-Interface Power	verte, tension AS-Interface établie		
LED AS-Interface Fault	rouge, phase non connectée ou adresse 0		

2) Vissé avec le connecteur correspondant

Interrupteur de sécurité STP-TW avec interverrouillage et contrôle d'interverrouillage



Valeurs de fiabilité selon EN ISO 13849-1

Paramètre	Valeur	Unité
B10D	4,5 x 10 ⁶ manœuvres	

Interrupteur



Paramètre	Valeur	Unité
Matériau	Boîtier Tête d'actionnement Disque de commutation dans la tête d'actionnement	Thermoplastique renforcé avec des fibres de verre Aluminium moulé sous pression Acier inoxydable
Durée de vie mécanique	1 x 10 ⁶ manœuvres	
Température ambiante	-20 ... +55	°C
Masse	env. 0,5	kg
Vitesse d'attaque max.	20	m/min
Force d'actionnement	35	N
Force de retrait (non verrouillé)	30	N
Force de maintien	20	N
Force de retenue max.	2500	N
Force de retenue F _{ZH} selon EN ISO 14119	2000	N
Profondeur d'insertion (course min. nécessaire + surcourse admissible)	Languette S Standard	
Sens d'attaque latéral (h)	24,5 + 5	mm
Sens d'attaque vertical (v)	24,5 + 5	mm
Électroaimant d'interverrouillage		
Tension de service de l'électroaimant (tension auxiliaire sur le câble AS-Interface noir)	24 V +10 / -15 % Bloc d'alimentation à isolation de sécurité (IEC 60742, PELV)	V DC
Courant de service de l'électroaimant	300	mA
Facteur de marche ED	100	%

Raccordement AS-Interface



Paramètre	Valeur	Unité
Raccordement	Connecteur	
Version	M12 (4 broches)	
Indice de protection	IP67 ²⁾	
Principe de commutation	Élément de contact à action dépendante resp. 1 0 ⇄	
Exigences de protection CEM	selon EN 50295 (norme AS-Interface) et IEC 62026	
Données AS-Interface		
selon spécification AS-Interface 2.1	Code EA : 7	Code ID : B
Consommation globale max.	45	mA
Adresses AS-Interface valides	1 - 31	
Entrées AS-Interface		
selon AS-Interface Safety at Work		
Contact de contrôle de porte SK	D0, D1	
Contact de contrôle d'électroaimant ÜK	D2, D3	
Sorties AS-Interface		
D0	Électroaimant d'interverrouillage, 1 = aimant sous tension	
D1	LED rouge, 1 = LED activée	
D2	LED verte, 1 = LED activée	
LED AS-Interface Power	verte, tension AS-Interface établie	
LED AS-Interface Fault	rouge, phase non connectée ou adresse 0	

2) Vissé avec le connecteur correspondant

Commandes d'assentiment ZSA et ZSB



Valeurs de fiabilité selon EN ISO 13849-1

Paramètre	Valeur	Unité
B10D	1 x 10 ⁵ manœuvres	

Version mobile G1

Paramètre	Valeur	Unité
Matériau du boîtier	Polyamide noir	
Matériau capuchon protecteur	CR (néoprène), noir	
Température ambiante	-5 ... +50	°C
Masse	Environ 0,5 (sans câble)	kg

Raccordement AS-Interface



Paramètre	Valeur	Unité
Raccordement	Connecteur	
Version	M12 (4 broches)	
Indice de protection	IP67 ²⁾ / IP65 avec boutons ²⁾	
Principe de commutation	Élément de contact à action dépendante 2 F	
Exigences de protection CEM	selon EN 50295 (norme AS-Interface) et IEC 62026	
Données AS-Interface		
selon spécification AS-Interface 2.1	Code EA : 0	Code ID : B
Consommation globale max.	45	mA
Adresses AS-Interface valides	1 - 31	
Entrées AS-Interface	selon AS-Interface Safety at Work	
Contacts à fermeture E1	D0, D1	
Contacts à fermeture E2	D2, D3	
Bouton Plus (uniquement ZSB)	Bit paramètre P0	
Bouton Moins (uniquement ZSB)	Bit paramètre P1	

2) Vissé avec le connecteur correspondant

Interrupteurs de sécurité sans contact CMS




Valeurs de fiabilité selon EN ISO 13849-1

Paramètre	Valeur	Unité
Catégorie	3	
Performance Level (PL)	e	
PFHb	$4,29 \times 10^{-8}$	
Durée d'utilisation	20	ans

Analyseur

Paramètre	Valeur	Unité
Tête de lecture		
Matériau du boîtier	Thermoplastique renforcé avec des fibres de verre (PPS)	
Température ambiante	-25 ... +60	°C
Indice de protection	IP67	
Position de montage	Quelconque, respecter l'alignement par rapport à l'actionneur (repères)	
Type de raccordement	Câble de raccordement avec connecteur M12	
Longueur de câble	1	m
Matériau du câble	PUR	
Mode de fonctionnement	Magnétique, contact Reed	
Durée de vie mécanique	100×10^6 manœuvres	
Résistance aux vibrations	10 ... 55 Hz, amplitude 1 mm	
Résistance aux chocs	30 g / 11 ms	
Actionneur		
Matériau du boîtier	Thermoplastique renforcé avec des fibres de verre (PPS)	
Température ambiante	-20 ... +60	°C
Indice de protection	IP67	
Position de montage	Quelconque, respecter l'alignement par rapport à la tête de lecture (repères)	
Mode de fonctionnement	Magnétique	
Résistance aux vibrations	10 ... 55 Hz, amplitude 1 mm	
Résistance aux chocs	30 g / 11 ms	
Distances avec la tête de lecture		
	CMS...AZA...	CMS...BZB...
Distance de connexion S_{ao}	9	7
Distance de déconnexion assurée S_{ar}	70	40
Désaxage m entre actionneur et tête de lecture	$\pm 2,5$ avec distance $s = 3$	
Temps		
Temporisation max. à partir du changement d'état	5	ms

Raccordement AS-Interface

Paramètre			Valeur	Unité
Données AS-Interface				
selon spécification AS-Interface 3.2	CMS-R-AZA...	Code EA : 7	Code ID : B	
	CMS-R-BZB...	Code EA : 0	Code ID : B	
Tension de service AS-Interface	26,5 ... 31,5			V DC
Consommation globale max.	30			mA
Adresses AS-Interface valides	1 - 31			
Entrées AS-Interface				
Interrupteur actionné	selon AS-Interface Safety at Work			
Interrupteur ouvert	D0 ... D3, séquence de code			
	D0 ... D3, séquence nulle			
Sorties AS-Interface (uniquement CMS-R-AZA)				
Sortie D1	LED, 1 = LED activée			

Serrure CKS...AS



Valeurs de fiabilité selon EN ISO 13849-1

Paramètre	Valeur	Unité
Catégorie	4	
Performance Level (PL)	e	
PFHb	4,5 x 10 ⁻⁹	
Durée d'utilisation	20	ans

Serrure

Paramètre	Valeur	Unité
Matériau du boîtier	PA6-GF30 noir	
Couple de serrage des vis de fixation	0,25 ... 0,35	Nm
Dimensions	75 x 40 x 73	mm
Masse	0,13	kg
Température ambiante	-10 ... +65	°C
Indice de protection	IP67 à l'état monté (uniquement côté accessible)	
Classe de protection	III	
Degré de pollution	2	
Position de montage	sur face avant	
Type de raccordement	Borne à vis 2 broches	
Résistance aux chocs et aux vibrations	Selon EN 60947-5-3	
Temporisation avant l'état prêt	0,5	s
Durée du risque	max. 260	ms
Temps d'activation	max. 300	ms

Raccordement AS-Interface



Paramètre	Valeur	Unité
Indication par LED	Verte : clé insérée Jaune : fonctionnement Rouge : erreur	
Données AS-Interface	Code EA : 7	Code ID : B
Tension de service AS-i	19 ... 31,6	V DC
Consommation globale max.	50	mA
Adresses AS-Interface valides	1 - 31	
Entrées AS-Interface	selon AS-Interface Safety at Work	
Influencées par la clé	D0 - D3	

Clé

Paramètre	Valeur	Unité
Matériau du boîtier	Plastique PVC	
Dimensions	42 x 25 x 18	mm
Masse	4	g
Température ambiante	-20 ... +70	°C
Indice de protection	IP67	
Alimentation	Inductive par la serrure	

Interrupteur de sécurité CES-AS-C04



Valeurs de fiabilité selon EN ISO 13849-1

Paramètre	Valeur	Unité
Catégorie	4	
Performance Level (PL)	e	
PFHb	$4,5 \times 10^{-9}$	
Durée d'utilisation	20	ans

Interrupteur



Paramètre	Valeur	Unité
Matériau du boîtier	Plastique PBT	
Matériau cale caoutchouc	NBR	
Couple de serrage des vis de fixation	max. 0,8	Nm
Dimensions	42 x 25 x 18	mm
Masse	4	g
Température ambiante avec $U_B = DC 30 V$	-25 ... +65	°C
Indice de protection	IP67	
Classe de protection	III	
Degré de pollution	3	
Position de montage	Au choix	
Distance de montage entre 2 interrupteurs ou 2 actionneurs	min. 80 mm	mm
Type de raccordement	Connecteur M8 à 3 broches	
Pour l'homologation selon UL	Fonctionnement uniquement avec alimentation UL Class 2	
Résistance aux vibrations	Selon EN IEC 60947-5-2	
Fréquence de commutation	1	Hz
Temporisation avant l'état prêt	0,5	s
Durée du risque selon EN 60947-5-3	max. 260	ms
Temps d'activation des sorties de sécurité	max. 300	ms

Raccordement AS-Interface



Paramètre	Valeur	Unité
Données AS-Interface	Code EA : 0	Code ID : B
Tension de service AS-i	19 ... 31,6	V DC
Consommation globale	max. 50	mA
Adresses AS-Interface valides	1 - 31	
Entrées AS-Interface	selon AS-Interface Safety at Work	
Contact de contrôle de porte	D0 - D3	


Actionneur


Paramètre	Valeur	Unité
Matériau du boîtier	Plastique PBT	
Dimensions	42 x 25 x 18	mm
Masse	3	g
Température ambiante	-40 ... +65	°C
Indice de protection	IP67 / IP69K	
Position de montage	Face active face à la tête de lecture	
Alimentation	Inductive par la tête de lecture	

Interrupteur de sécurité CET-AS1 avec interverrouillage et système d'analyse électronique intégré



Paramètre	Valeur		Unité
	Surveillance de l'interverrouillage et de la position du protecteur	Commande d'interverrouillage	
Valeurs de fiabilité selon EN ISO 13849-1			
Catégorie	4	B	
Performance Level (PL)	e	b	
PFH ₀	$3,1 \times 10^{-9}$	$4,23 \times 10^{-6}$	
Durée d'utilisation	20	20	ans

Paramètre		Valeur		Unité
Matériau	Rampe Boîtier de l'interrupteur	Acier inoxydable	Aluminium moulé sous pression	
Position de montage		Au choix (recommandation : tête de l'interrupteur vers le bas)		
Durée de vie mécanique		1×10^6		
Température ambiante		-20 ... +55		°C
Masse		env. 1		kg
Vitesse d'approche actionneur max.		20		m/min
Force de retenue max.		6500		N
Force de retenue F _{Zh} selon EN ISO 14119		5000		N
Mobilité X, Y, Z		X ; Y ± 5 ; Z ± 4		mm
Électroaimant d'interverrouillage				
Tension de service de l'électroaimant (tension auxiliaire sur le câble AS-Interface noir)		24 V +10 / -15 % Bloc d'alimentation à isolation de sécurité (IEC 60742, PELV)		V DC
Consommation électrique		50		mA
Consommation électroaimant I _{CM}		400		

Paramètre		Valeur		Unité
Raccordement		Connecteur		
Version		M12 (4 broches)		
Indice de protection		IP67 ²⁾		
Principe de commutation		Élément de contact à action dépendante resp. 1 0 ⊖		
Exigences de protection CEM		selon EN 50295 (norme AS-Interface) et IEC 62026		
Données AS-Interface				
selon spécification AS-Interface 2.1		Code EA : 7	Code ID : B	
Consommation globale		max. 30		mA
Adresses AS-Interface valides		1 - 31		
Entrées AS-Interface				
selon AS-Interface Safety at Work				
Contact de contrôle de porte SK		D0, D1		
Contact de contrôle d'électroaimant UK		D2, D3		
Sorties AS-Interface				
D0		Électroaimant d'interverrouillage, 1 = aimant sous tension		
D1		LED rouge, 1 = LED activée		
D2		LED verte, 1 = LED activée		

2) Vissé avec le connecteur correspondant

Interrupteur de sécurité CTP-L-AS1 avec interverrouillage et système d'analyse électronique intégré



Valeurs de fiabilité selon EN ISO 13849-1

Paramètre	Valeur	Unité
Catégorie	4	
Performance Level (PL)	e	
PFHb	$4,3 \times 10^{-9}$	
Durée d'utilisation	20	ans

Interrupteur / électronique d'analyse



Paramètre	Valeur	Unité
Matériau	Zinc moulé sous pression	
Tête	Thermoplastique renforcé avec des fibres de verre	
Boîtier de l'interrupteur		
Position de montage	Au choix	
Indice de protection	IP67 / IP69 ²⁾	
Classe de protection selon EN IEC 61140	III	
Durée de vie mécanique	1×10^6	
Température ambiante avec UB = 24 V	-20 ... +55	°C
Vitesse d'approche actionneur max.	20	m/min
Force d'actionnement / retrait / maintien à 20 °C	10 / 20 / 20	N
Surcourse	5	mm
Force de retenue F_{max} ¹⁾	3900	N
Force de retenue F_{zh} selon EN ISO 14119	$F_{zh} = F_{max} / 1,3 = 3000$	N
Masse	env. 0,42	kg
Type de raccordement	Connecteur M12, 4 broches	
Pour l'homologation selon UL	Fonctionnement uniquement avec alimentation UL Class 2 ou mesures équivalentes	
Temporisation avant l'état prêt	max. 1	s
Fréquence de commutation	max. 0,5	Hz
Durée du risque	max. 260	ms
Temps d'activation	max. 400	ms
Électroaimant		
Tension de service de l'électroaimant (tension auxiliaire sur le câble AS-Interface noir)	24 V +10 / -15 % Bloc d'alimentation à isolation de sécurité (IEC 60742, PELV)	V DC
Consommation tension auxiliaire	400	mA
Facteur de marche ED	100	%

Raccordement AS-Interface



Paramètre	Valeur	Unité
Principe de commutation	Élément de contact à action dépendante resp. 1 0 \Rightarrow	
Exigences de protection CEM	selon EN 50295 (norme AS-Interface) et IEC 62026	
Données AS-Interface		
selon spécification AS-Interface 2.1	Code EA : 7	Code ID : B
Tension de service AS-i	26,5 ... 31,6	V DC
Consommation globale	max. 50	mA
Adresses AS-Interface valides	1 - 31	
Entrées AS-Interface		
selon AS-Interface Safety at Work		
Influencées par la position de la porte	D0, D1	
Influencées par l'interverrouillage	D2, D3	
Sorties AS-Interface		
Électroaimant d'interverrouillage	D0, 1 = aimant sous tension	

1) Valable seulement en combinaison avec des languettes droites.

2) Vissé avec le connecteur correspondant

Moniteurs de sécurité SFM



Valeurs de fiabilité selon EN ISO 13849-1

Paramètre	Valeur	Unité
Catégorie	4	
Performance Level (PL)	e	
PFHb	$9,1 \times 10^{-9}$	
Durée d'utilisation	20	ans

SFM-B02



Paramètre	Valeur	Unité
Matériau du boîtier	Polyamide PA 6.6	
Dimensions	45 x 105 x 120	mm
Masse	env. 0,45	kg
Température ambiante	-20 ... +60	°C
Montage	Rail normalisé 35 mm selon DIN EN 60715 TH35	
Tension de service U_b	24+15 % / -15 % Bloc d'alimentation à isolation de sécurité (IEC 60742, PELV)	V DC
Ondulation résiduelle	< 15%	
Courant assigné d'emploi I_e	200	mA
Temps de réponse	< 40	ms
Temporisation à l'enclenchement	< 10	s
Raccordement		
Type de raccordement	Bornes de raccordement	
Bornes de raccordement	0,14 ... 2,5	mm ²
Indice de protection	IP20	
Exigences de protection CEM	selon EN 50295 (norme AS-Interface)	
Entrées		
Démarrage	Entrée optocoupleur active en niveau haut Sortie transistor PNP, 200 mA, protégée contre les cc et les inversions de polarité	
Contrôle contacteur	Entrée optocoupleur active en niveau haut Courant d'entrée env. 10 mA sous 24 V DC	
Sorties		
Sorties de signalisation	4 sorties de signalisation Sortie transistor PNP, 200 mA, protégée contre les cc et les inversions de polarité	
Circuits de validation	2 sorties de relais	
Courant max adm. des contacts	1 A DC-13 à 24 V DC / 3 A AC-15 à 230 V AC	
Courant thermique permanent	3 A par circuit de sortie	
Fusible externe max.	4 A à action semi-retardée	
Catégorie de surtension	3 pour une tension assignée d'emploi 300 V AC selon VDE 0110 partie 1	
Données AS-Interface		
selon spécification AS-Interface 3.2	Code EA : 7	Code ID : B
Tension de service AS-Interface	18,5 ... 31,6	V
Consommation globale max.	45	mA

Affectation des bornes

SFM-B02

1.13	1.23	1.Y1	2.13	2.Y1
⊗	⊗	⊗	⊗	⊗
⊗	⊗	⊗	⊗	⊗
+	-	1.Y2		2.Y2
AS+				
L+	M	1.32		2.32
⊗	⊗	⊗	⊗	⊗
⊗	⊗	⊗	⊗	⊗
1.14	1.24	FE	2.14	2.24
⊗	⊗	⊗	⊗	⊗

AS-Interface +	▶ Raccordement au bus AS-Interface
AS-Interface -	▶ Raccordement au bus AS-Interface
L +	▶ 24 V DC
M	▶ GND / terre de référence
FE	▶ Terre fonctionnelle
1.Y1	▶ EDM / entrée de contrôle des contacteurs 1
1.Y2	▶ Entrée de démarrage 1
1.13	▶ Sortie de sécurité 1.13
1.14	▶ Sortie de sécurité 1.14
1.23	▶ Sortie de sécurité 1.23
1.24	▶ Sortie de sécurité 1.24
1.32	▶ Sortie de signalisation 1
2.Y1	▶ EDM / entrée de contrôle des contacteurs 2
2.Y2	▶ Entrée de démarrage 2
2.13	▶ Sortie de sécurité 2.13
2.14	▶ Sortie de sécurité 2.14
2.23	▶ Sortie de sécurité 2.23
2.24	▶ Sortie de sécurité 2.24
2.32	▶ Sortie de signalisation 2

Sortie de sécurité AS-Interface Safety at Work SOM



Valeurs de fiabilité selon EN ISO 13849-1

Paramètre	Valeur	Unité
Catégorie	4	
Performance Level (PL)	e	
PFHb	$3,3 \times 10^9$	
Durée d'utilisation	20	ans

SOM



Paramètre	Valeur	Unité
Matériau du boîtier	Polyamide PA 6.6	
Dimensions	22,5 x 105 x 114	mm
Masse	env. 0,2	kg
Température ambiante	0 ... +55	°C
Température de stockage	-25 ... +85	°C
Montage	Rail normalisé 35 mm selon DIN EN 60715 TH35	
Courant d'alimentation pour capteurs	100	mA
Tension assignée d'isolement U_i	6	kV
Raccordement		
Type de raccordement	Bornes à vis enfichables	
Bornes de raccordement	0,14 ... 2,5	mm ²
Indice de protection	IP20	
Exigences de protection CEM	selon EN 50295 (norme AS-Interface)	
Entrées	2 conventionnelles + 2 EDM	
Sorties	Relais (2 redondants)	
Données AS-Interface		
selon spécification AS-Interface 3.2	Code EA : 7	Code ID : F
Tension de service AS-Interface	18,5 ... 31,6	V
Consommation globale max.	45	mA

Moniteurs de sécurité GMOx



Valeurs de fiabilité selon EN ISO 13849-1

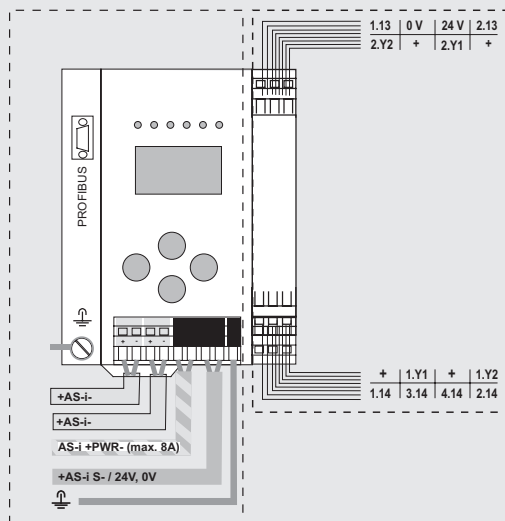
Paramètre	Valeur	Unité
Catégorie	4	
Performance Level (PL)	e	
PFHb	5,36 x 10 ⁹	
Durée d'utilisation	20	ans

GMOx



Paramètre	Valeur	Unité
Matériau du boîtier	Acier inoxydable	
Dimensions	120 x 96 x 100	mm
Masse	0,8	kg
Température ambiante	0 ... +55	°C
Résistance admissible aux chocs et aux vibrations	selon EN 61131-2	
Tension de service (tension AS-i)	30	V DC
Courant de service (du circuit AS-i)	300	mA
Tension assignée d'isolement U _i	500	V
Normes	EN 61000-6-2, EN 61000-6-4, EN 62061 (SIL 3), IEC 61508, EN ISO 13849-1 (PL e)	
Raccordement		
Type de raccordement	Bornes de raccordement enfichables	
Indice de protection	IP20	
Éléments de signalisation et de commande		
LED	8 (4 entrées, 4 sorties, AUX) 7 (power, PROFIBUS, config error, U AS-i, AS-i active, pgr enable, prj mode)	
Boutons	4	
Interface PROFIBUS		
Taux de transmission	selon EN 50170-3	
Fonctions DP	9,6 ... 12000	
	Représentation des esclaves AS-i comme données de process E/S dans PROFIBUS ; diagnostic et configuration complets via PROFIBUS DP-Master	
Interface moniteur de sécurité		
Temporisation à l'enclenchement	< 10	s
Retard de réponse	< 40	ms
Entrées	2 x EDM, 2 x Start	
Circuits de validation	2 contacts de relais, 2 semi-conducteurs	
Emplacement de carte	Memory-Card pour la sauvegarde des données de configuration	
Interface série	RS232	

Affectation des bornes



Module de couplage de bus BCM



BCM-A-P2-SEM4-1

Paramètre	Valeur	Unité
Matériau du boîtier	Thermoplastique renforcé avec des fibres de verre	
Indice de protection (connecteur associé branché)	IP67 lors du piquage du câble	
Température ambiante	-20...+70	°C
Position de montage	Au choix	
Masse	env. 30	g
Tension max.	36	V DC
Courant max.	4	A
Tension assignée d'isolement U _i AS-Interface / Power	200	V
Montage	Fixation par vis (1 x M6)	
Raccordement		
AS-Interface et énergie auxiliaire	Câble plat AS-i	
Câble 1	Câble plat bus AS-Interface (AS-Interface +, AS-Interface -)	
Câble 2	Câble plat énergie (+24 V, 0 V)	
Interrupteur de sécurité	Connecteur femelle M12	

Récapitulatif des articles par ordre alphabétique

Article	Code article	Page
AsiMon SW	088053	26
BCM-A-P2-SEM4-1	105756	25
C-M12M04-04X075PU01,0-M12F04-089420	089420	25
CES-A-BBN-C04-115271	115271	19
CES-I-AS2A-M-C04-SC-120546	120546	19
CES-I-AS2A-U-C04-SC-120547	120547	19
CET3-AS-CRA-AB-50X-SJ-AS1-111214	111214	20
CET4-AS-CRA-AB-50X-SJ-AS1-113631	113631	20
CET4-AS-CRB-AB-50X-1-120008	120008	20
CKS-A-BK1-RD-113461	113461	18
CKS-K-AS2A-U-C20-PC-123592	123592	18
CMS-M-AC	084592	17
CMS-M-BH	092025	17
CMS-R-AZA-01PL-AS1	105090	17
CMS-R-BZB-01P-AS1	105094	17
CTP-L1-AS1B-U-HA-AE-SJ-126644	126644	21
CTP-L1-AS1B-U-HA-AZ-SJ-124987	124987	21
CTP-L2-AS1B-U-HA-AZ-SJ-124988	124988	21
GMOX-PR-12DN-C16	103267	24
GMOX-PR-22DN-C16	103302	24
GP3-538ASEM4AS1	091193	12
Kit de câbles SFM	087299	26
NZ2HS-538SEM4AS1	095201	5
NZ2RS-538SEM4AS1	095046	5
NZ2VZ-538ESEM4-AS1	090742	6
SFM-B02	087891	22
SOM-4E-OA-C1	103489	23
STA3A-4141A024SEM4AS1	098993	10
STA3A-4141A024SEM4AS1C1993	119732	11
STA4A-4141A024SEM4AS1	105305	10
STP-TW-3A-4141AC024SEM4AS1	102354	15
STP-TW-4A-4141AC024SEM4AS1	109813	15
STP3A-4141A024SEM4AS1	097790	14
STP4A-4141A024SEM4AS1	097789	14
TP3-4141A024SEM4AS1	088256	13
TP4-4141A024SEM4AS1	088257	13
TP4-4141A024SEM4AS2	091676	13
TX1B-A024SEM4AS1	094403	9
TZ1LE024SEM4AS1	086140	7
TZ1LE024SEM4AS1-C1815	094422	8
TZ1RE024SEM4AS1	086141	7
TZ1RE024SEM4AS1-C1815	094423	8
TZ2LE024SEM4AS1	086990	7
TZ2RE024SEM4AS1	086991	7
ZMO-ZB-KK8-M	100256	26
ZMO-ZB-MB1	103580	26
ZMO-ZB-PGK	100437	26
ZSA2B2CAS1	091580	16
ZSB2B7CAS1	096703	16

Récapitulatif des articles par codes articles

Code article	Article	Page
084592	CMS-M-AC	17
086140	TZ1LE024SEM4AS1	7
086141	TZ1RE024SEM4AS1	7
086990	TZ2LE024SEM4AS1	7
086991	TZ2RE024SEM4AS1	7
087299	Kit de câbles SFM	26
087891	SFM-B02	22
088053	Logiciel AsiMon	26
088256	TP3-4141A024SEM4AS1	13
088257	TP4-4141A024SEM4AS1	13
089420	C-M12M04-04X075PU01,0-M12F04-089420	25
090742	NZ2VZ-538ESEM4-AS1	6
091193	GP3-538ASEM4AS1	12
091580	ZSA2B2CAS1	16
091676	TP4-4141A024SEM4AS2	13
092025	CMS-M-BH	17
094403	TX1B-A024SEM4AS1	9
094422	TZ1LE024SEM4AS1-C1815	8
094423	TZ1RE024SEM4AS1-C1815	8
095046	NZ2RS-538SEM4AS1	5
095201	NZ2HS-538SEM4AS1	5
096703	ZSB2B7CAS1	16
097789	STP4A-4141A024SEM4AS1	14
097790	STP3A-4141A024SEM4AS1	14
098993	STA3A-4141A024SEM4AS1	10
100256	ZMO-ZB-KK8-M	26
100437	ZMO-ZB-PGK	26
102354	STP-TW-3A-4141AC024SEM4AS1	15
103267	GMOX-PR-12DN-C16	24
103302	GMOX-PR-22DN-C16	24
103489	SOM-4E-OA-C1	23
103580	ZMO-ZB-MB1	26
105090	CMS-R-AZA-01PL-AS1	17
105094	CMS-R-BZB-01P-AS1	17
105305	STA4A-4141A024SEM4AS1	10
105756	BCM-A-P2-SEM4-1	25
109813	STP-TW-4A-4141AC024SEM4AS1	15
111214	CET3-AS-CRA-AB-50X-SJ-AS1-111214	20
113461	CKS-A-BK1-RD-113461	18
113631	CET4-AS-CRA-AB-50X-SJ-AS1-113631	20
115271	CES-A-BBN-C04-115271	19
119732	STA3A-4141A024SEM4AS1C1993	11
120008	CET4-AS-CRB-AB-50X-1-120008	20
120546	CES-I-AS2A-M-C04-SC-120546	19
120547	CES-I-AS2A-U-C04-SC-120547	19
123592	CKS-K-AS2A-U-C20-PC-123592	18
124987	CTP-L1-AS1B-U-HA-AZ-SJ-124987	21
124988	CTP-L2-AS1B-U-HA-AZ-SJ-124988	21
126644	CTP-L1-AS1B-U-HA-AE-SJ-126644	21

Représentations

International

Autriche

EUCHNER GmbH
Aumühlweg 17-19/Halle 1C
2544 Leobersdorf
Tél. +43 720 010 200
Fax +43 720 010 200-20
info@euchner.at

Brésil

EUCHNER Com.Comp.
Eletronicos Ltda.
Av. Prof. Luiz Ignácio Anhaia Mello,
no. 4387
Vila Graciosa
São Paulo - SP - Brasil
CEP 03295-000
Tél. +55 11 29182200
Fax +55 11 23010613
euchner@euchner.com.br

Canada

EUCHNER Canada Inc.
2105 Fasan Drive
Oldcastle, ON NOR 1L0
Tél. +1 519 800-8397
Fax +1 519 737-0314
sales@euchner.ca

Chine

EUCHNER (Shanghai)
Trading Co., Ltd.
No. 15 building,
No. 68 Zhongchuang Road,
Songjiang
Shanghai, 201613, P.R.C
Tél. +86 21 5774-7090
Fax +86 21 5774-7599
info@euchner.com.cn

Corée

EUCHNER Korea Co., Ltd.
115 Gasan Digital 2 - Ro
(Gasan-dong, Daeryung
Technotown 3rd Rm 810)
153 - 803 Kumchon-Gu, Seoul
Tél. +82 2 2107-3500
Fax +82 2 2107-3999
info@euchner.co.kr

Espagne

EUCHNER, S.L.
Gurutegi 12 - Local 1
Poligono Belartza
20018 San Sebastian
Tél. +34 943 316-760
Fax +34 943 316-405
info@euchner.es

France

EUCHNER France S.A.R.L.
Parc d'Affaires des Bellevues
Allée Rosa Luxembourg
Bâtiment le Colorado
95610 ERAGNY sur OISE
Tél. +33 1 3909-9090
Fax +33 1 3909-9099
info@euchner.fr

Grande Bretagne

EUCHNER (UK) Ltd.
Unit 2 Petre Drive,
Sheffield
South Yorkshire
S4 7PZ
Tél. +44 114 2560123
Fax +44 114 2425333
sales@euchner.co.uk

Hongrie

EUCHNER Magyarország Kft.
FSD Park 2.
2045 Törökkálánt
Tél. +36 1 919 0855
Fax +36 1 919 0857
info@euchner.hu

Inde

EUCHNER (India) Pvt. Ltd.
401, Bremen Business Center,
City Survey No. 2562,
University Road
Aundh, Pune - 411007
Tél. +91 20 64016384
Fax +91 20 25885148
info@euchner.in

Italie

TRITECNICA SpA
Viale Lazio 26
20135 Milano
Tél. +39 02 541941
Fax +39 02 55010474
info@tritecnica.it

Japon

EUCHNER Co., Ltd.
1269-1 Komakiharashinden,
Komaki-shi, Aichi-ken
485-0012, Japan
Tél. +81 568 74 5237
Fax +81 568 74 5238
info@euchner.jp

Mexique

EUCHNER México S de RL de CV
Conjunto Industrial PK Co.
Carretera Estatal 431 km. 1+300
Ejido El Colorado, El Marqués
76246 Querétaro, México
Tél. +52 442 402 1485
Fax +52 442 402 1486
info@euchner.mx

Pay du Bénélux

EUCHNER (BENELUX) BV
Visschersbuurt 23
3356 AE Papendrecht
Tél. +31 78 615-4766
Fax +31 78 615-4311
info@euchner.nl

Pologne

EUCHNER Sp. z o.o.
Kraśnińskiego 29
40-019 Katowice
Tél. +48 32 252 20 15
Fax +48 32 252 20 13
info@euchner.pl

République Tchèque

EUCHNER electric s.r.o.
Trnkova 3069/117h
628 00 Brno
Tél. +420 533 443-150
Fax +420 533 443-153
info@euchner.cz

Suisse

EUCHNER AG
Falknisstrasse 9a
7320 Sargans
Tél. +41 81 720-4590
Fax +41 81 720-4599
info@euchner.ch

Turquie

EUCHNER Endüstriyel Emniyet
Teknolojileri Ltd. Şti.
Hattat Bahattin Sok.
Ceylan Apt. No. 13/A
Göztepe Mah.
34730 Kadıköy / İstanbul
Tél. +90 216 359-5656
Fax +90 216 359-5660
info@euchner.com.tr

U.S.A

EUCHNER USA Inc.
6723 Lyons Street
East Syracuse, NY 13057
Tél. +1 315 701-0315
Fax +1 315 701-0319
info@euchner-usa.com

EUCHNER USA Inc.
Detroit Office
130 Hampton Circle
Rochester Hills, MI 48307
Tél. +1 248 537-1092
Fax +1 248 537-1095
info@euchner-usa.com

Allemagne

Augsburg

EUCHNER GmbH + Co. KG
Ingenieur- und Vertriebsbüro
Julius-Spokojny-Weg 8
86153 Augsburg
Tél. +49 821 56786540
Fax +49 821 56786541
peter.klopper@euchner.de

Berlin

EUCHNER GmbH + Co. KG
Ingenieur- und Vertriebsbüro
Ulmenstraße 115a
12621 Berlin
Tél. +49 30 50508214
Fax +49 30 56582139
alexander.walz@euchner.de

Chemnitz

EUCHNER GmbH + Co. KG
Ingenieur- und Vertriebsbüro
Am Vogelherd 2
09627 Bobritzsch-Hilbersdorf
Tél. +49 37325 906000
Fax +49 37325 906004
jens.zehrtner@euchner.de

Düsseldorf

EUCHNER GmbH + Co. KG
Ingenieur- und Vertriebsbüro
Tippgarten 3
59427 Unna
Tél. +49 2308 9337284
Fax +49 2308 9337285
christian.schimke@euchner.de

Essen

Thomas Kreißl
fördern - steuern - regeln
Hackenbergang 8a
45133 Essen
Tél. +49 201 84266-0
Fax +49 201 84266-66
info@kreisslessen.de

Freiburg

EUCHNER GmbH + Co. KG
Ingenieur- und Vertriebsbüro
Steige 5
79206 Breisach
Tél. +49 7664 403833
Fax +49 7664 403834
peter.seifert@euchner.de

Lübeck

EUCHNER GmbH + Co. KG
Ingenieur- und Vertriebsbüro
Am Stadtrand 13
23556 Lübeck
Tél. +49 451 88048371
Fax +49 451 88184364
martin.pape@euchner.de

Nürnberg

EUCHNER GmbH + Co. KG
Ingenieur- und Vertriebsbüro
Steiner Straße 22a
90522 Oberasbach
Tél. +49 911 6693829
Fax +49 911 6696722
raff.paulus@euchner.de

Stuttgart

EUCHNER GmbH + Co. KG
Ingenieur- und Vertriebsbüro
Kohlhammerstraße 16
70771 Leinfelden-Echterdingen
Tél. +49 711 7597-0
Fax +49 711 7597-303
oliver.laier@euchner.de
uwe.kupka@euchner.de

Wiesbaden

EUCHNER GmbH + Co. KG
Ingenieur- und Vertriebsbüro
Adolfsallee 3
65185 Wiesbaden
Tél. +49 611 98817644
Fax +49 611 98895071
giancarlo.pasquesi@euchner.de



EUCHNER

More than safety.



Support technique

Avez-vous des questions concernant nos produits ou leurs possibilités d'utilisation ?
Votre partenaire sur place est à votre entière disposition.



Téléchargement

Vous êtes à la recherche d'informations complémentaires concernant nos produits ?
Sur notre site www.euchner.com, vous pouvez télécharger simplement et rapidement des modes d'emploi, des données CAO ou ePLAN ainsi que des produits logiciels relatifs à nos produits.



Solutions individualisées

Vous avez besoin d'une solution spécifique ou vous avez un souhait particulier ?
N'hésitez pas à nous contacter. Nous pouvons fabriquer votre produit individuel, même en très petite série.



EUCHNER près de chez vous

Vous recherchez un interlocuteur sur place ? En dehors du siège social situé à Leinfelden-Echterdingen, notre réseau de distribution international compte 18 filiales et de nombreuses représentations ou agences en Allemagne et à l'étranger – avec certainement une à proximité de chez vous.

www.euchner.com

EUCHNER GmbH + Co. KG

Kohlhammerstraße 16
70771 Leinfelden-Echterdingen
Allemagne
Tél. +49 711 7597-0
Fax +49 711 753316
info@euchner.de
www.euchner.com

EUCHNER

More than safety.